

Motherboard

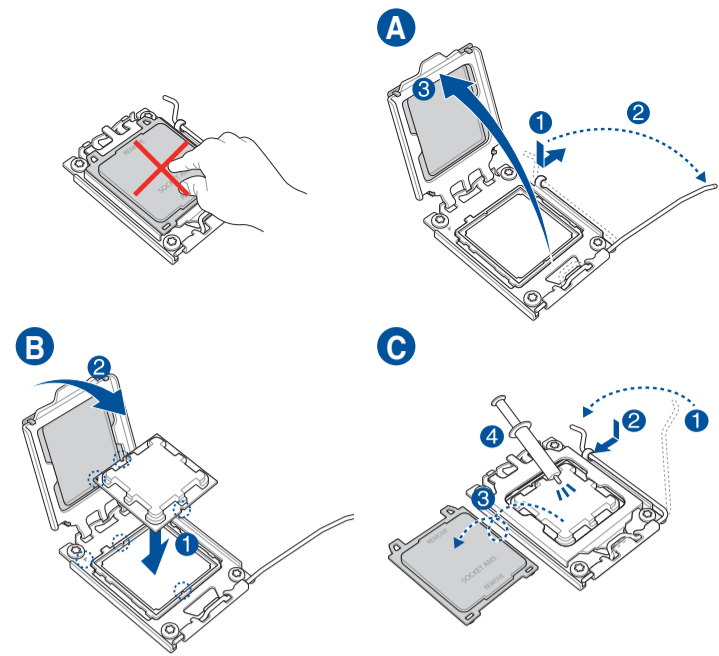
PRIME A620-PLUS WIFI

- Quick start guide Hurtigstartsveiledning
- Кратко упу̀тване за бърз старт Guia de consulta rápida
- Stručná příručka Instrukcja szybkiej instalacji
- Quick Start-vejledning Краткое руководство
- Snelstartgids Ghid de pornire rapidă
- Lühijuhend Guía de inicio rápida
- Guide de démarrage rapide Vodič za brzo korišćenje
- Pikakäynnistysopas Stručný návod na spustenie
- Schnellstartanleitung Snabbstartsguide
- Οδηγός γρήγορης έναρξης คู่มือเริ่มต้นอย่างรวดเร็ว
- Beüzemelési útmutató Hızlı Başlatma Kılavuzu
- Guida Rapida Hôðung daãn khôùï ñoàng nhanh
- Panduan Ringkas Vodič za brzi početak rada
- クイックスタートガイド Короткий посібник
- Жылдам іске қосу нұсқаулығы Vodnik za hitri začetek
- 빠른 시작 설명서 دليل التشغيل السريع
- Greitos darbo pradžios vadovas راهنمای شروع سریع
- Īsa pamācība

Step 1

Install the CPU
 Инсталируйте процессора
 Instalace procesoru
 Installer CPU'en
 De CPU installeren
 Paigaldage CPU
 Installez le processeur
 Asenna suoritin
 Installieren der CPU
 Εγκατάσταση της CPU
 Helyezze be a CPU-t
 Installare la CPU
 Pasang CPU
 CPUを取り付ける
 CPU орнатыңыз
 CPU 설치
 Sumontuokite centrinį procesorių
 Uzdādiēt centrālo procesoru

Instaler sentralprosessoren (CPU)
 Instale a CPU
 Instalacja procesora
 Установка процессора
 Instalați CPU-ul
 Instalar la CPU
 Instalarajte CPU
 Instálacia centrálneho procesora
 Installera CPU
 ติดตั้ง CPU
 CPU'yu takın
 Lâp CPU
 Instalacija procesora
 Instalojite procesor
 Namestitev CPE-ja
 قم بتثبيت وحدة المعالجة المركزية (CPU)
 CPU را نصب کنید

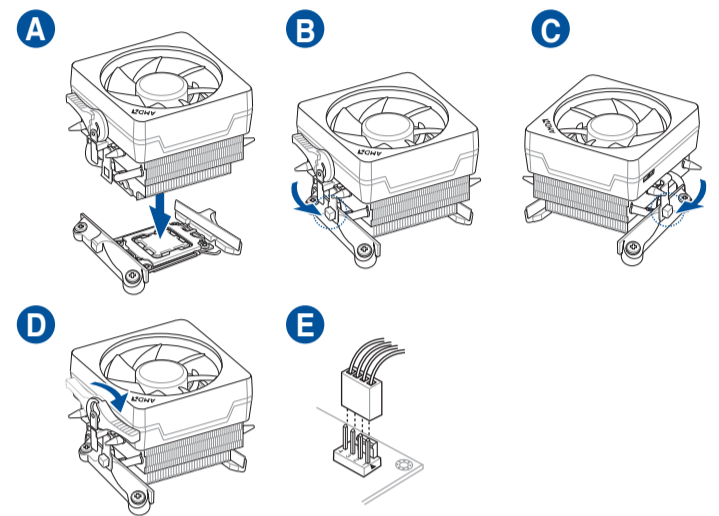


Step 2

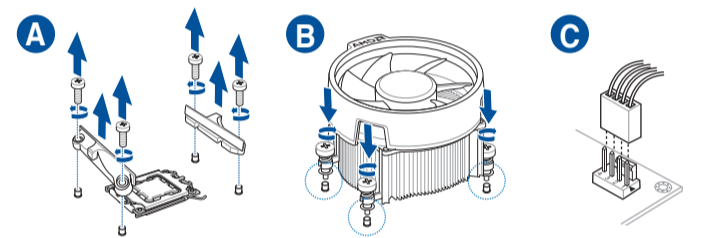
Install the CPU fan
 Инсталируйте вентилятор на процессора
 Instalace ventilátoru procesoru
 Installer CPU-blæseren
 De CPU-ventilator installeren
 Paigaldage CPU ventilaator
 Installez le ventilateur du processeur
 Asenna suorittimen tuuletin
 Installieren des CPU-Lüfters
 Εγκατάσταση του ανεμιστήρα της CPU
 Szerelje be a CPU ventilátort
 Installare la ventola della CPU
 Pasang kipas CPU
 CPUクーラーを取り付ける
 CPU желдеткішін орнатыңыз
 CPU 팬 설치
 Sumontuokite centrinio procesoriaus ventiliatorių
 Uzdādiēt centrālā procesora ventilatoru
 Installer CPU-viften
 Instale a ventoinha de CPU
 Instalacja wentylatora procesora
 Установка вентилятора
 Instalați ventilatorul CPU-ului
 Instalar el ventilador de la CPU
 Instalarajte CPU ventilator
 Instálacia ventilátora centrálneho procesora

Installera CPU-flåkten
 ติดตั้งพัดลม CPU
 CPU fanını takın
 Lâp quạt CPU
 Instalacija ventilatora procesora
 Instalojite ventilyator procesora
 Namestitev ventilatorja CPE-ja
 تثبيت مروحة وحدة المعالجة المركزية
 پنکه CPU را نصب کنید

Type 1

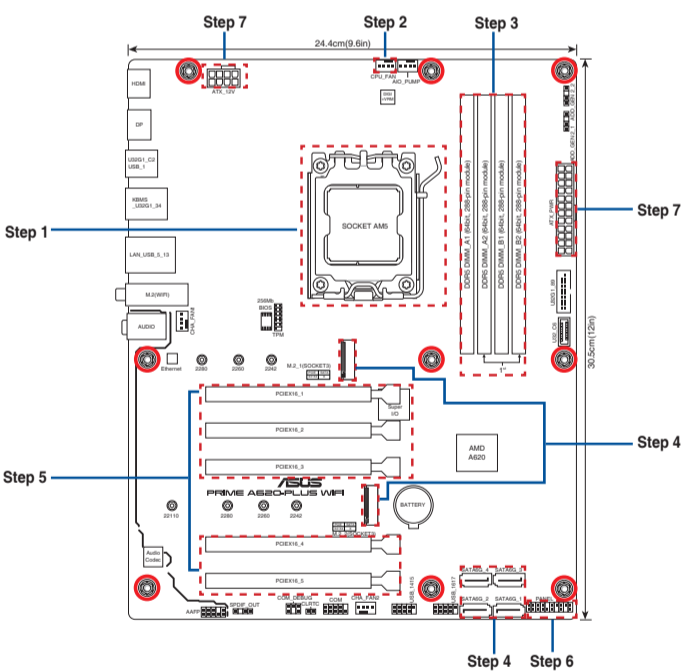


Type 2



NOTE: Remove the screws and the retention module only. Do not remove the plate on the bottom.

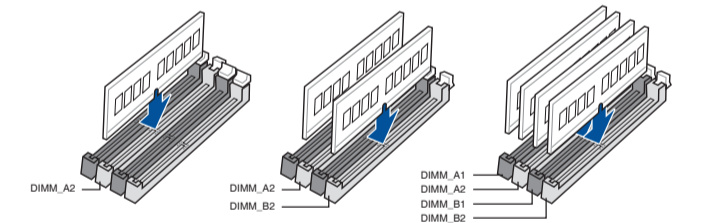
Motherboard Layout



Step 3

Install memory modules
 Инсталируйте модулите памет
 Instalace paměťových modulů
 Installer hukommelsesmodulerne
 Geheugenmodules installeren
 Paigaldage mäluoodulid
 Installez les modules de mémoire
 Asenna muistimoduulit
 Installieren der Speichermodule
 Εγκατάσταση των στοιχείων μνήμης
 Helyezze be a memória modulokat
 Installare i moduli di memoria
 Pasang modul memori
 メモリーモジュールを取り付ける
 Жад моульдерін орнатыңыз
 메모리 모듈 설치
 Sumontuokite atminties modulius
 Uzdādiēt atmiņas modulus

Instaler minnemoduler
 Instale módulos de memória
 Instalacja modułów pamięci
 Установка модулей памяти
 Instalați modulele de memorie
 Instalar los módulos de memoria
 Instalarajte module memorije
 Instálacia pamäťových modulov
 Installera minnesmoduler
 ติดตั้งโมดูลหน่วยความจำ
 Bellek modüllerini takın
 Lâp các thanh nhớ
 Instalacija memorijskih modula
 Instalojite moduli pam'jati
 Namestitev pomnilniških modulov
 تثبيت وحدات الذاكرة
 ماڊول های حافظه را نصب کنید



Australia Statement Notice

From 1 January 2012 updated warranties apply to all ASUS products, consistent with the Australian Consumer Law. For the latest product warranty details please visit <https://www.asus.com/support/>. Our goods come with guarantees that cannot be excluded under the Australian Consumer Law. You are entitled to a replacement or refund for a major failure and compensation for any other reasonably foreseeable loss or damage. You are also entitled to have the goods repaired or replaced if the goods fail to be of acceptable quality and the failure does not amount to a major failure. If you require assistance please call ASUS Customer Service 1300 2787 88 or visit us at <https://www.asus.com/support/>.

India RoHS

This product complies with the "India E-Waste (Management) Rules, 2016" and prohibits use of lead, mercury, hexavalent chromium, polybrominated biphenyls (PBBs) and polybrominated diphenyl ethers (PBDEs) in concentrations exceeding 0.1% by weight in homogenous materials and 0.01% by weight in homogenous materials for cadmium, except for the exemptions listed in Schedule II of the Rule.

Türkiye RoHS

AEEE Yönetmeliğine Uygundur

HDMI Trademark Notice

The terms HDMI, HDMI High-Definition Multimedia Interface, HDMI Trade dress, and the HDMI Logo are trademarks or registered trademarks of HDMI Licensing Administrator, Inc.

Q21997
 First Edition
 May 2023
 Copyright © ASUSTeK Computer Inc.
 All Rights Reserved

PRODUZIDO NO PÓLO INDUSTRIAL DE MANAUS



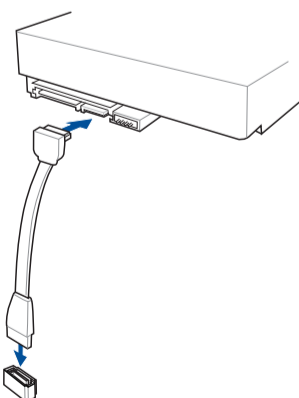
CONHEÇA A AMAZÔNIA
 IMPRESSO NA CHINA



Step 4

Install storage devices
 Инсталиране на устройства за съхранение
 Instalování paměťových zařízení
 Installer af lagerenheder
 Opslagapparaten installeren
 Installege salvestid
 Installer les périphériques de stockage
 Tallennuslaitteiden asentaminen
 Installieren der Speichergeräte
 Εγκατάσταση συσκευών αποθήκευσης
 Tárolóeszközök telepítése
 Installare i dispositivi di archiviazione
 Memasang perangkat penyimpanan
 ストレージデバイスを取り付ける
 Сақтау құрылғыларын орнату
 저장 장치 설치
 Įdiegti saugojimo įrenginius
 Instalējiet atmiņas ierices

Montere lagringsenheter
 Instalar dispositivos de armazenamento
 Instalacja urządzeń pamięci
 Установите накопители
 Instalarea dispozitivelor de stocare
 Instalar dispositivos de almacenamiento
 Instalarajte uređaje za skladištenje
 Ištalácia pamäťových zariadení
 Installera lagringsenheter
 การติดตั้งอุปกรณ์เก็บข้อมูล
 Depolama aygıtlarınızı takma
 lâp đặt các thiết bị lưu trữ
 Instalarajte uređaje za pohranjivanje
 Instalaція пристроїв пам'яті
 Namestitev naprav za shranjevanje

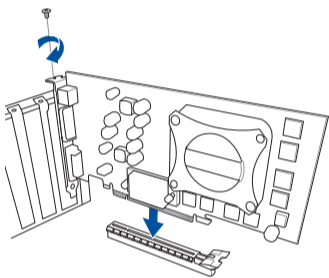


تثبيت أجهزة التخزين
 نصب دستگاه های ذخیره سازی

Step 5

Install expansion card(s)
Инсталирайте допълнителна карта (допълнителни карти)
Instalace přídatné karty (karet)
Installer udvidelseskortene
Uitbreidingskaart(en) installeren
Paigaldage laienduskaart(-kaardid)
Installez les cartes d'extension
Asenna laajennuskortti/kortit
Installieren der Erweiterungskarte(n)
Εγκατάσταση καρτών επέκτασης
Helyezze be a bővítőkártá(ka)t
Installare le schede di espansione
Pasang kartu ekspansi
拡張カードを取り付ける
Көңейту картас(лар)ын орнатыңыз
확장 카드 설치
Sumontuokite išplėtimo plokštę (-es)
Uzstādiet izvērses karti(-es)
Installer utvidelseskort
Instale placas de expansão
Instalacja kart(y) rozszerzenia
Установка карт расширения
Instalați cardul/cardurile de extensie
Instalar tarjetas de expansión
Instalirajte ekspanzionu/e karticu/e
Inštalácia rozširujúcich kariet
Installera expansionskort
ติดตั้งเอ็กซ์เพนชันการ์ด
Genişletme kartlarını takın
Lắp (các) thẻ mở rộng
Instalacija kartica za proširenje
Інсталюйте плати розширення
Namestitev razširitvenih kartic

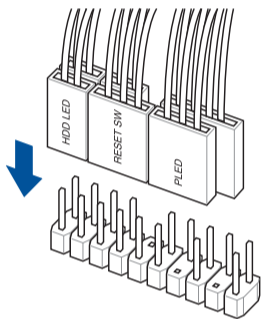
تنصيب بطاقة (بطاقات) التوسعة
کارت های گسترش را نصب کنید



Step 6

Install the system panel connector
Инсталирайте конектора за системния панел
Nainstalujte konektor pro panel systému
Tilslut stikket til systempanelet
Installeer de connectors van het systeempaneel
Ühendage süsteemi paneeli liitmik
Installer le connecteur de panneau système
Asenna järjestelmäpaneelin liitäntä
Installieren des Systembereich-Anschlusses
Εγκατάσταση του συνδέσμου του πίνακα του συστήματος
Telepítse a rendszerpanell csatlakozót
Installa il connettore del pannello di sistema
Pasang konektor panel sistem
システムパネルコネクターを取り付ける
Жүйе панелінің конекторын орнатыңыз
시스템 패널 커넥터를 설치하십시오
Sumontuokite sistemos valdymo plokštės jungtį
Sistēmas paneļa savienotāja instalēšana
Installer systempanelkontakten
Instalar o conector do painel do sistema
Zainstaluj złącze panelu systemowego
Установка разъема системной панели
Instalați Conector pentru placa de bază
Instalar el conector del panel del sistema
Instalirajte priključak za sistemsku ploču
Inštalácia konektora systémového panela
Sätt i systempanelens kontakt
ติดตั้งหัวต่อแผงระบบ
Sistem paneli konnektörünü takın
Lắp đầu nối bảng điều khiển hệ thống
Instalacija konektora ploče sustava
Встановіть з'єднувач системної панелі
Namestitev Konektor matične plošče

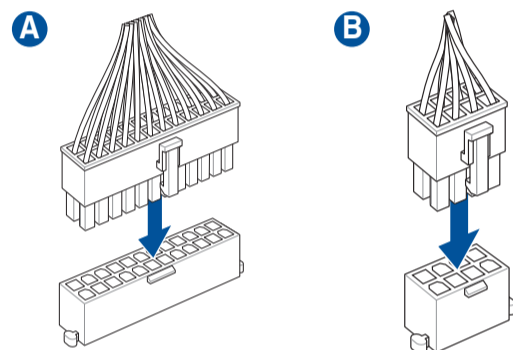
تركيب موصل لوحة النظام
رابط صفحه سیستم را نصب کنید



Step 7

Install ATX power connectors
Инсталирайте ATX конекторите за захранване
Instalace konektorů napájení ATX
Installer ATX-strømtilslutningerne
ATX-voedingsaansluitingen installeren
Paigaldage ATX-i toitekonektorid
Installez les connecteurs d'alimentation ATX
Asenna ATX-virtaliittimet
Installieren der ATX-Stromanschlüsse
Εγκατάσταση συνδέσμων τροφοδοσίας ATX
Csatlakoztassa az ATX tápcsatlakozókat
Installare i connettori di alimentazione ATX
Pasang konektor daya ATX
電源ケーブルを接続する
ATX электр қуат қосқыштарын орнатыңыз
ATX 전원 커넥터 설치
Sumontuokite ATX maitinimo jungtis
Uzstādiet ATX strāvas savienotājus
Installer kontakter for ATX-strøm
Instale os conectores de alimentação ATX
Instalacja złączy zasilacza ATX
Установка ATX разъема
Instalați pinii conectori ATX
Instalar conectores de alimentación ATX
Instalirajte ATX električne priključke
Inštalácia napájacích konektorov ATX
Installera ATX strömkontakter
ติดตั้งหัวต่อ ATX เพาเวอร์
ATX güç konnektörlerini takın
Lắp các đầu nối nguồn ATX
Instalacija konektora ATX parajanja
Інсталюйте розніми живлення ATX
Namestitev priključkov za parajanje ATX

تنصيب توصيلات الطاقة ATX
رابط های برق ATX را نصب کنید

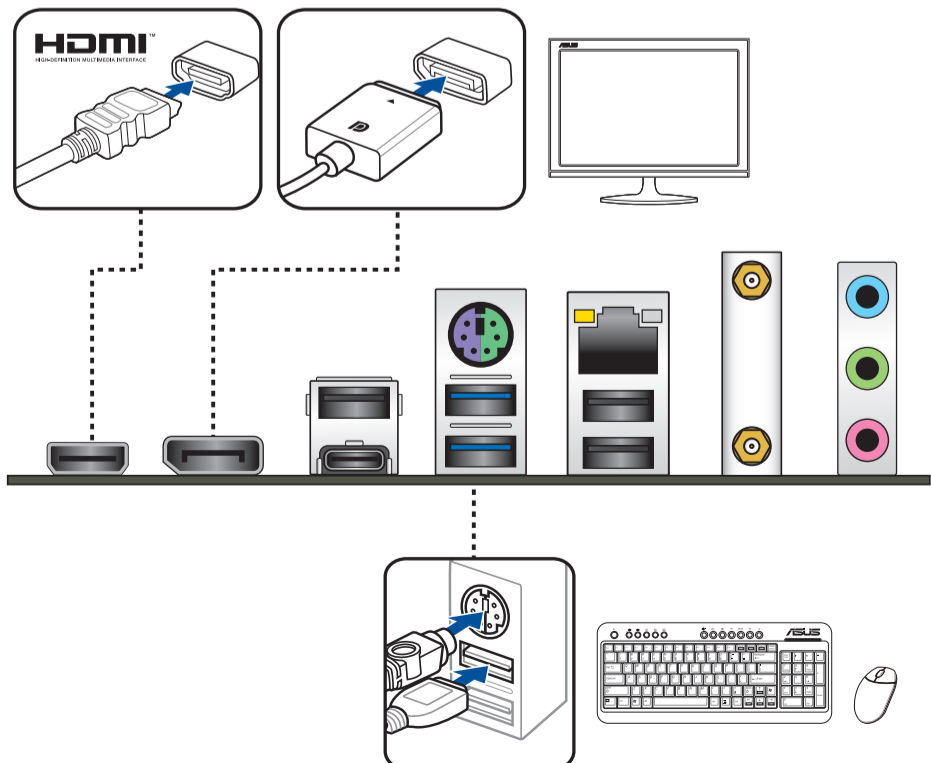


Step 8

Connect input/output devices
Свързване на I/O устройства
Připojení vstupních/výstupních zařízení
Tilslut input-/outputudstyr
I/O-apparaten aansluiten
Ühendage sisend-/väljundseadmed
Connectez les périphériques d'entrée/sortie
Liitä tulo/lähtölaitteita
Eingabe-/Ausgabe-Geräte verbinden
Σύνδεση συσκευών εισόδου/εξόδου
Bemeneti/kimeneti eszközök csatlakoztatása
Collegate i dispositivi di input/output
Sambungkan perangkat input/output
入出力デバイスに接続する
Кіріс/шығыс құрылғыларын қосу
입력/출력 장치 연결
Prijunkite įvesties / išvesties įrenginius
Pievienot ievades/izvades ierīces

Koble til inngang/utgangsenheter
Ligar dispositivos de entrada/saída
Podłączenie urządzeń wejścia/wyjścia
Подключение устройств ввода/вывода
Conectare dispozitive de intrare/ieșire
Conectar dispositivos de entrada y salida
Povežite ulazne/izlazne uređaje
Pripojenie vstupných/výstupných zariadení
Anslut ingående/utgående enheter
เชื่อมต่อกับกรณอินพุต/เอาต์พุต
Giriş/çıkış aygıtlarına bağlan
Két női các thiết bị đầu vào/đầu ra
Spajanje ulaznih/izlaznih uređaja
Під'єднайте пристрої вводу/виводу
Priključitev vhodnih/izhodnih naprav

توصيل أجهزة الدخل/الخروج
دستگاه های ورودی/خروجی را متصل نمایید



Step 9

Power on the system and install operating system and drivers
Включете системата и инсталирайте операционната система и драйверите
Zapnutí napájení systému a instalace operačního systému a ovladačů
Tænd for systemet, og installer operativsystemet og de tilhørende drivere
Het systeem inschakelen en het besturingssysteem en de stuurprogramma's installeren
Lülitage süsteemi toide sisse ning installige operatsioonisüsteem ja draiverid
Démarez le système et installez le système d'exploitation et les pilotes
Käynnistä järjestelmä ja asenna käyttöjärjestelmä ja ohjaimet
Einschalten des Systems und Installieren des Betriebssystems und der Treiber
Ενεργοποιήστε το σύστημα και εγκαταστήστε το λειτουργικό σύστημα και τα προγράμματα οδήγησης
Kapcsolja be a rendszert és telepítse az operációs rendszert és illesztőprogramokat
Accendere il sistema e installare il sistema operativo e i driver
Hidupkan sistem, lalu instal sistem operasi dan driver
システムを起動しOSとドライバーをインストールする
Жүйені қосып, операциялық жүйені жөнө драйверлерді орнатыңыз
시스템 전원 켜기 및 운영체제와 드라이버 설치
Ijunkite sistemą ir įdiekite operacinę sistemą ir tvarkykles
Ieslēdziet sistēmu un instalējiet operētājsistēmu un draiverus
Slå på systemet og installer operativsystem og drivere
Ligue o sistema e instale o sistema operativo e os controladores
Włącz zasilanie i zainstaluj system operacyjny oraz sterowniki
Включение системы и установка операционной системы и драйверов
Porniți sistemul și instalați sistemul de operare și driverele
Proporcionar alimentación al sistema e instalar el sistema operativo y los controladores
Uključite sistem i instalirajte operativni sistem i drajvere
Zapnutie systému a inštalácia operačného systému a ovládačov
Slå på systemet och installera operativsystem och drivrutiner
เปิดระบบ และติดตั้งระบบปฏิบัติการและไดรเวอร์
Sistemi açıp işletim sistemini ve sürücülerini yükleyin
Bật nguồn hệ thống và cài đặt hệ điều hành cũng như các driver
Uključivanje sustava i instaliranje operativnih sustava i upravljačkih programa
Увімкніть живлення системи та інсталюйте операційну систему та драйвери
Vklóp sistema ter namestitev operacijskega sistema in gonilnikov

تشغيل الجهاز وتنصيب نظام وبرمجيات التشغيل
سیستم را روشن کرده و درایورها و سیستم عامل را نصب کنید