

# Setup Guide

Téléviseur  
Televisor digital a color con pantalla de cristal líquido  
Televizor

5-048-781-11(1)



EN	Setup Guide
FR	Manuel de configuration
ES	Guía de configuración
PT	Guia de Configuração

**Sony Customer Support**

U.S.A.: <https://www.sony.com/tvsupport>  
 Canada: <https://www.sony.ca/support>  
 United States 1.800.222.SONY  
 Canada 1.877.899.SONY  
 Please Do Not Return the Product to the Store

**Service à la clientèle Sony**

Canada : <https://www.sony.ca/support>  
 États-Unis : <https://www.sony.com/tvsupport>  
 Canada 1.877.899.SONY  
 États-Unis 1.800.222.SONY  
 Ne retournez pas le produit au magasin

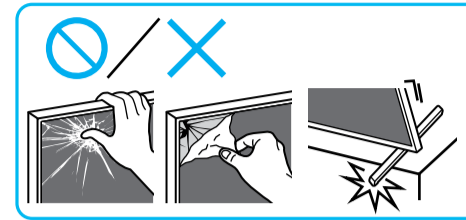
Lea este manual antes de usar el producto

**Centro de Asistencia de Sony**

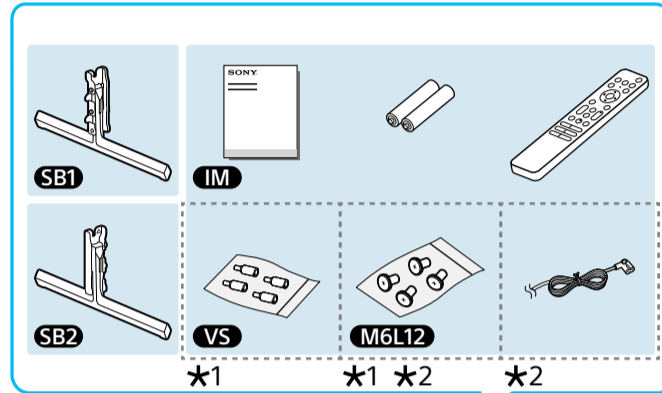
<https://esupport.sony.com/ES/LA/>  
 Llame al número telefónico que aparece en su póliza de garantía.  
 Por favor no devuelva el producto a la tienda donde adquirió el producto.

**BRAVIA XR**

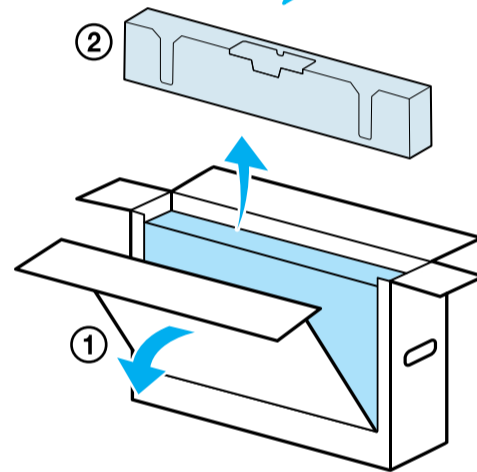
XR-55X90L / 55X90CL



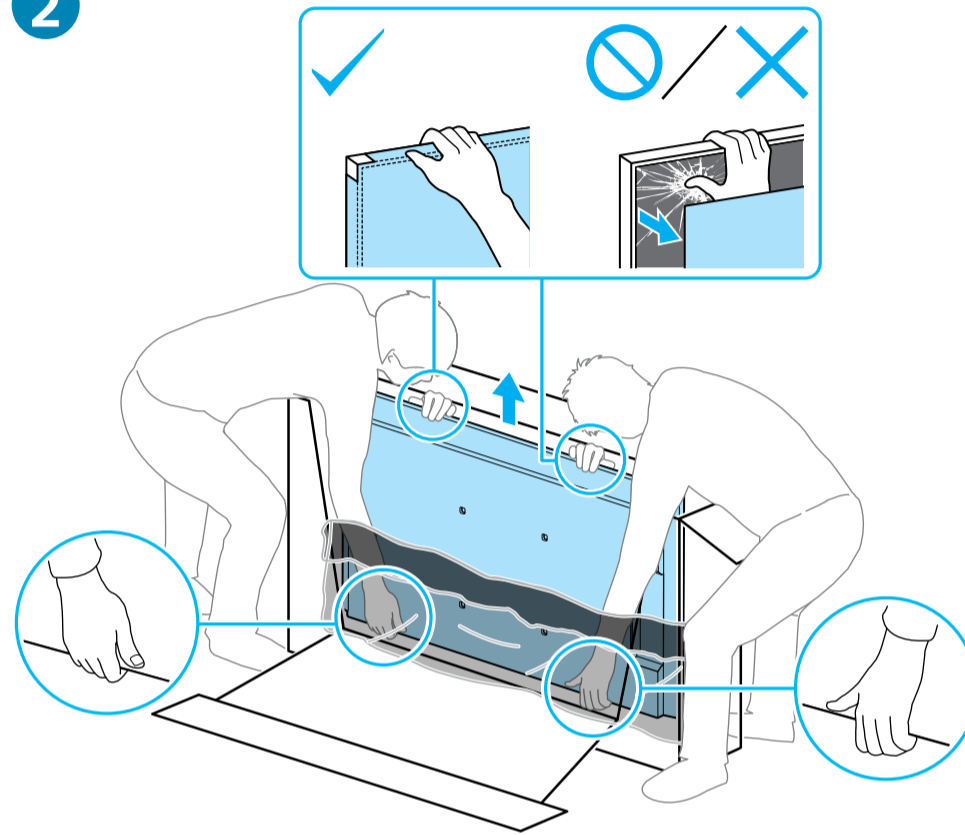
**1**



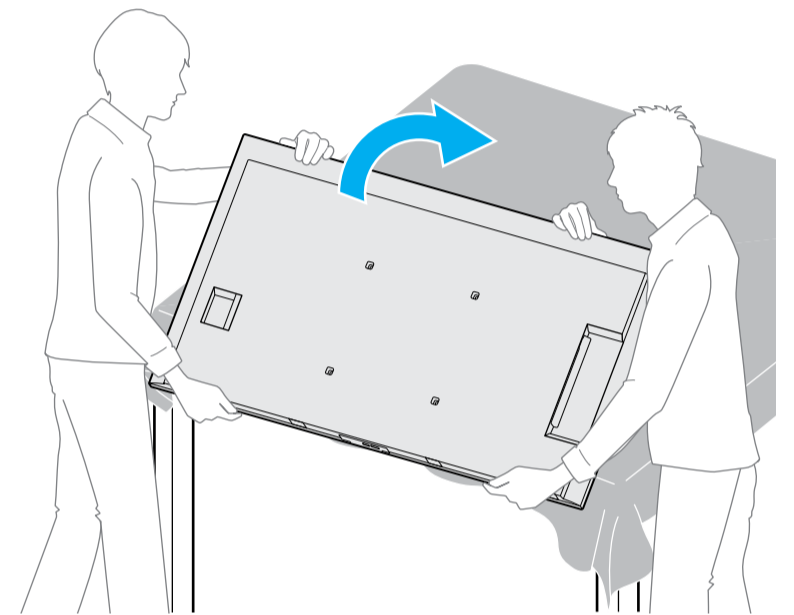
\*2 1.5 N·m/1,5 N·m (15 kgf·cm)



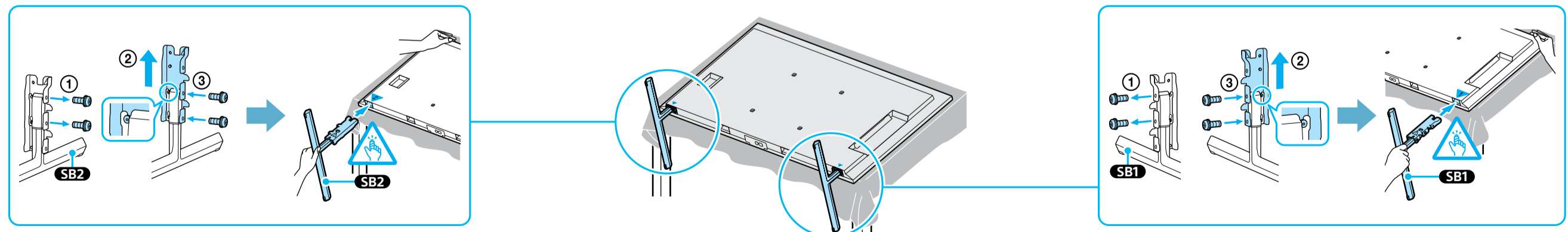
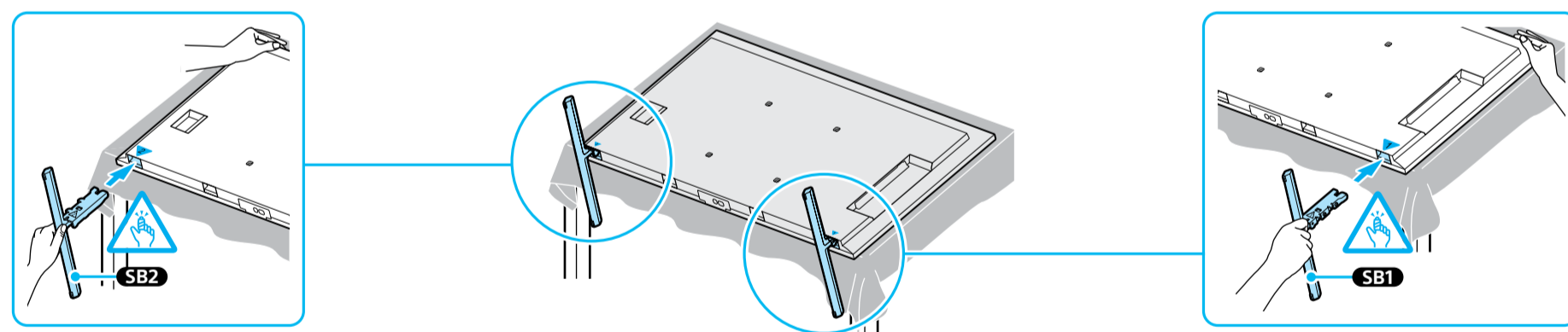
**2**



**3**



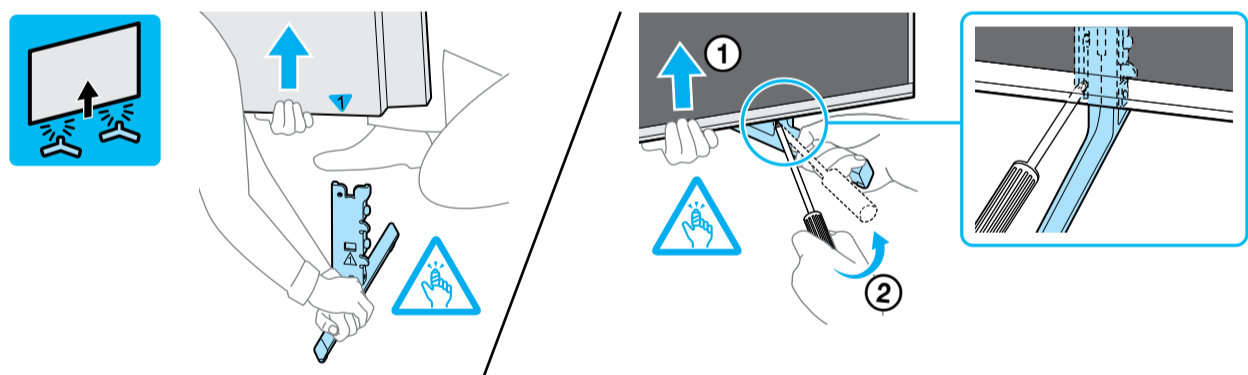
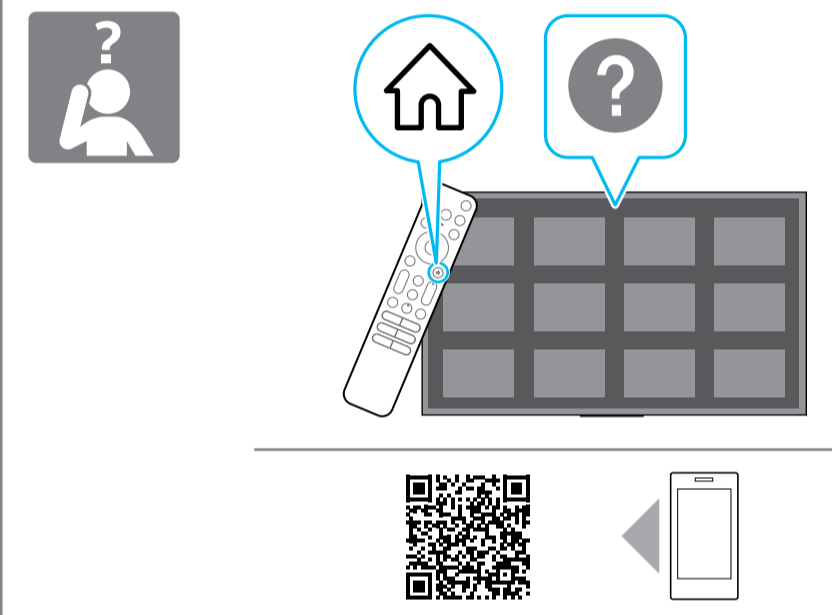
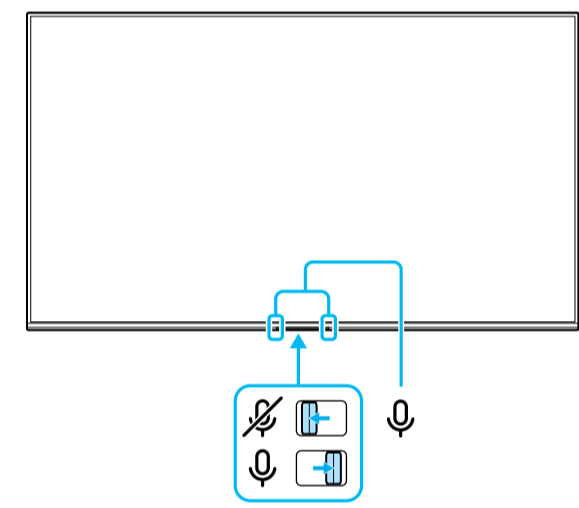
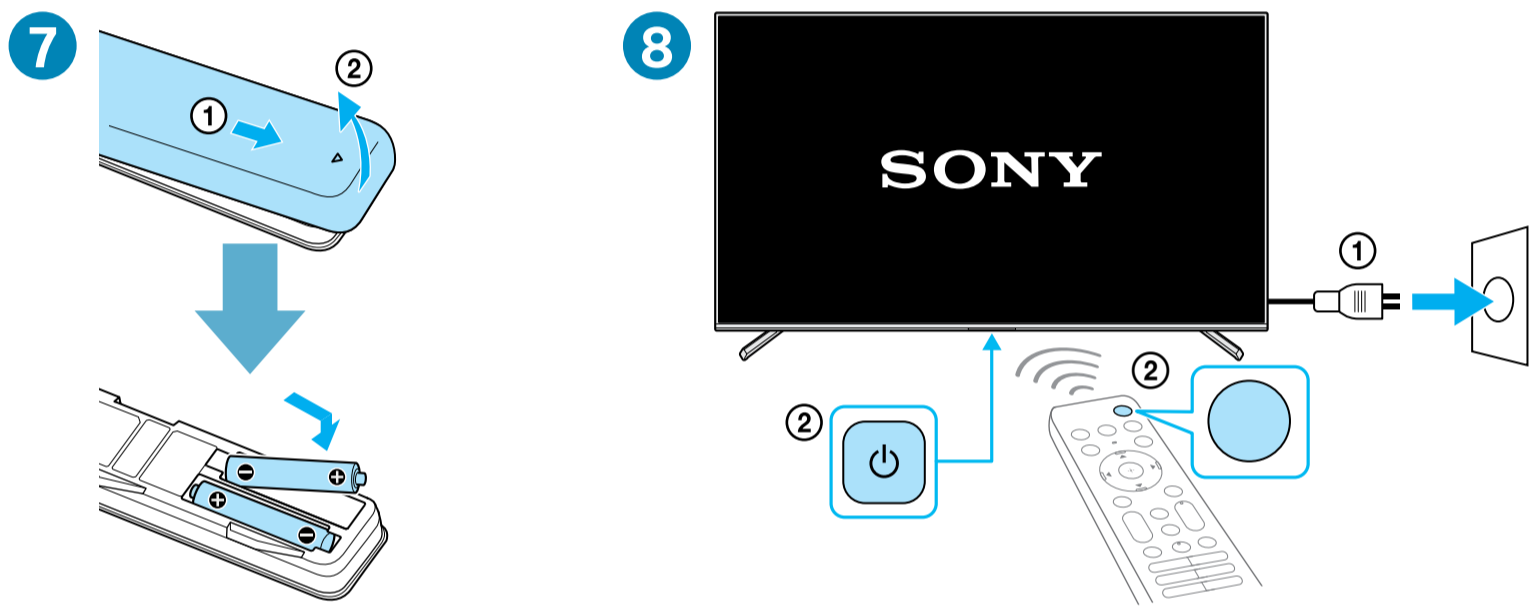
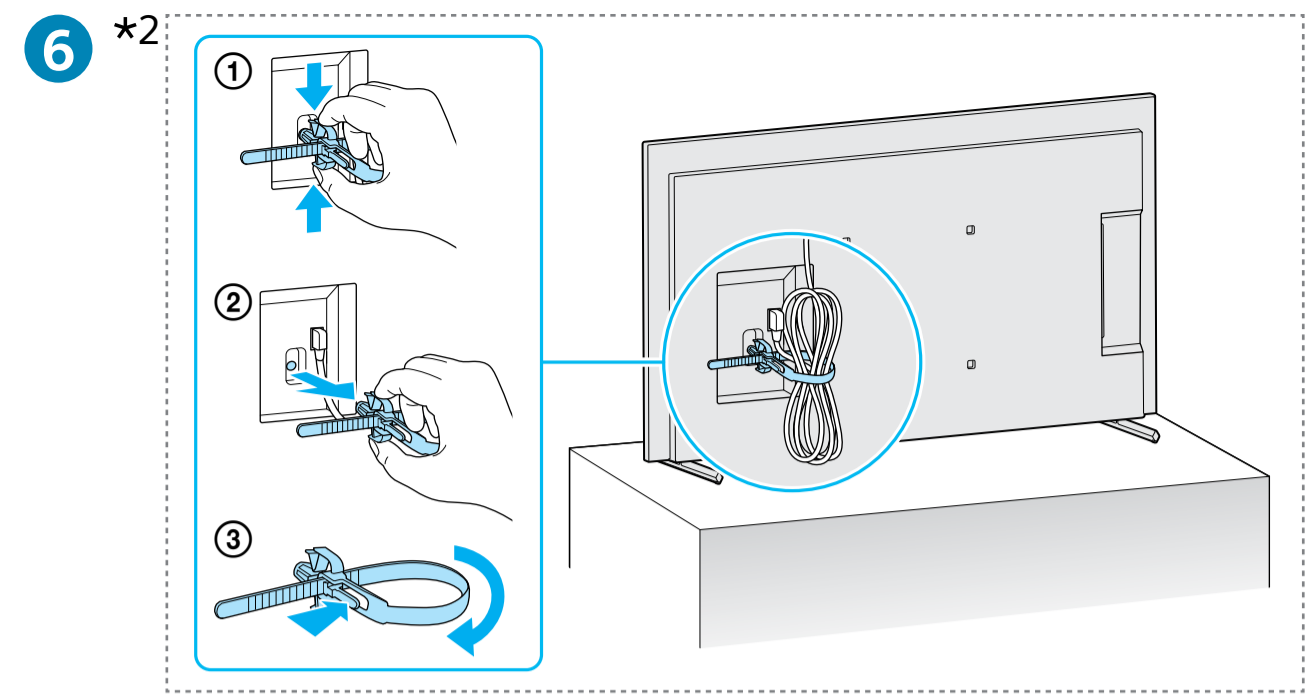
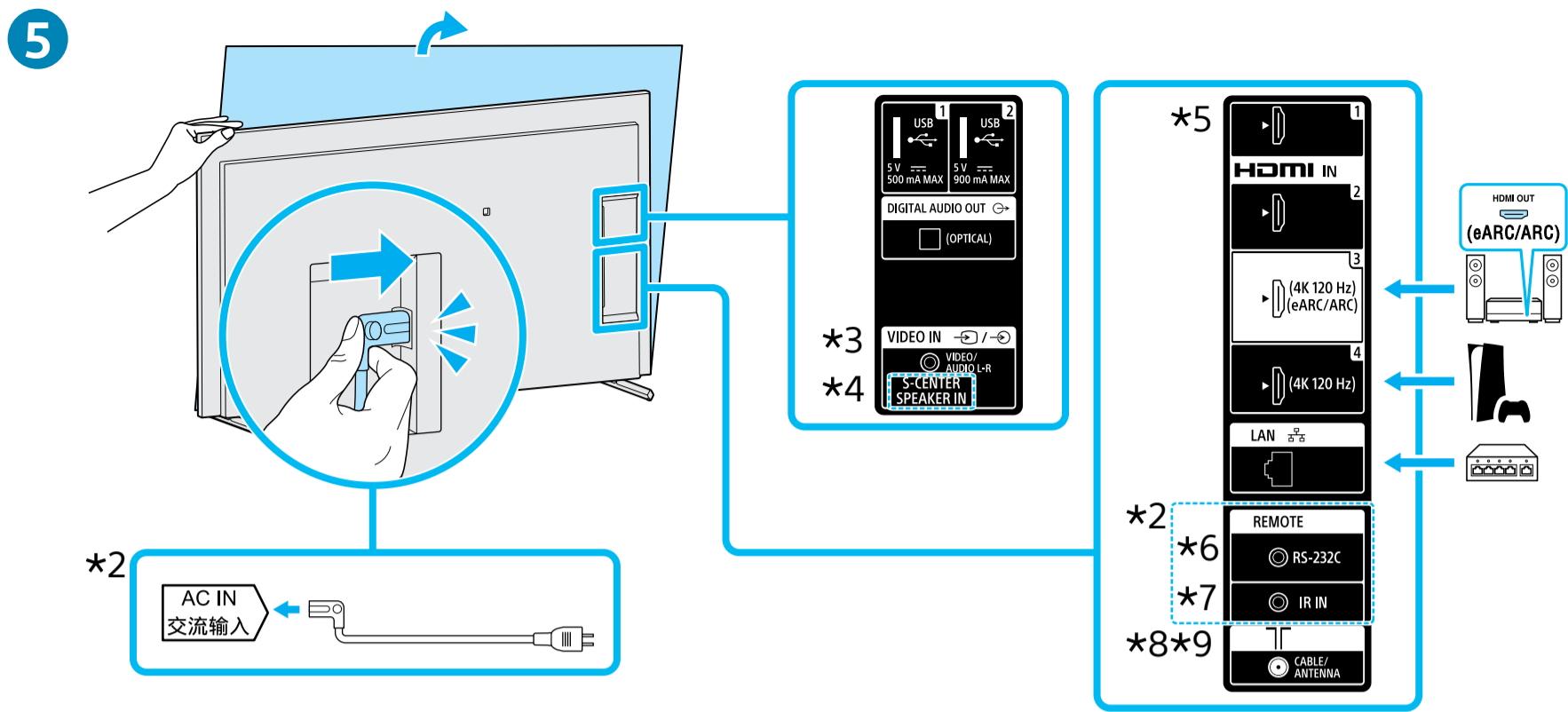
**4**



\*1 Refer Reference Guide / Reportez-vous au Manuel de référence / Consulte la Guía de referencia / Consulte o manual de instruções

\*2 Only for limited region/country/model. / Uniquement pour certaines régions/pays/modèles. / Solo para regiones/paises/modelos limitados. / Exclusivo para regiões/paises/modelos especificados.





<https://www.sony.com/tvsupport> <https://www.sony.ca/support> <https://esupport.sony.com/ES/LA/>

