



**LG Digital Signage**  
(LED SIGNAGE, CONTROLLER)

**Affichage dynamique numérique LG**  
(AFFICHAGE À DEL, CONTRÔLEUR)

**Señalización digital LG**  
(SEÑALIZACIÓN LED, CONTROLADOR)

LAT140GT82	ACC-14LATB3	ACC-LTA14W1	LCLG141U	LTAK140-GV
LAT140GT82S	ACC-14LATB4	ACC-LTA14W2		LTAK140-GV1
LAT140GT83	ACC-LTA14V1	ACC-LTA14U1		LTAK140-GW
LAT140GT83S	ACC-LTA14V2	ACC-LTA14U2		LTAK140-GW1
				LTAK140-GU
				LTAK140-GU1

**ENGLISH Installation Guide**

Please read this manual carefully before operating your set and retain it for future reference.

**FRANÇAIS Guide d'installation**

Veillez lire ce manuel attentivement avant d'utiliser l'appareil et conservez-le pour pouvoir vous y reporter ultérieurement.

**ESPAÑOL Guía de instalación**

Lea atentamente este manual antes de poner en marcha el equipo y consérvelo para futuras consultas.



LAT140GT82*	LAT140GT83*	
LTAK140-GV*	LTAK140-GW*	LTAK140-GU*



LAT140GT82	LAT140GT82S
LAT140GT83	LAT140GT83S
LTAK140-GV	LTAK140-GV1
LTAK140-GW	LTAK140-GW1
LTAK140-GU	LTAK140-GU1
x 4	x 1



A-1

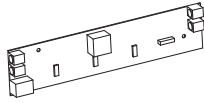
A-2



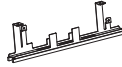
ACC-14LATB3	ACC-LTA14U1
ACC-LTA14V1	
ACC-LTA14W1	



B-1



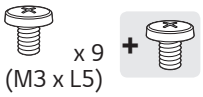
B-2



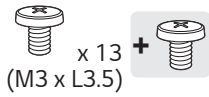
B-3



B-4



B-5



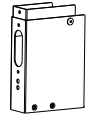
B-6



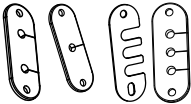
B-7



B-8



B-9



B-10



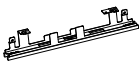
B-11



B-12



B-13



B-14



B-15



ACC-14LATB4	ACC-LTA14U2
ACC-LTA14V2	
ACC-LTA14W2	



C-1



C-2



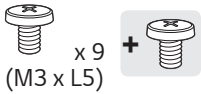
x 2

C-3



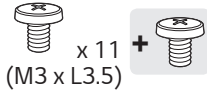
x 2

C-4



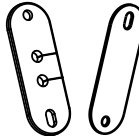
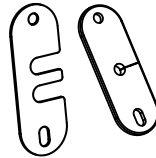
x 9  
(M3 x L5)

C-5



x 11  
(M3 x L3.5)

C-6



C-7



C-8



x 2

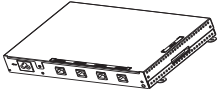
C-9



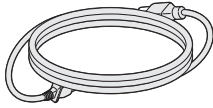
C-10



LCLG141U



D-1



D-2



D-3



D-4



► [www.lg.com/id-manual](http://www.lg.com/id-manual)

**ENGLISH**

You can download more detailed information on our website by searching the model number provided on the cover page.

**FRANÇAIS**

Vous pouvez télécharger des informations plus détaillées sur notre site Web en faisant une recherche à l'aide du numéro de modèle indiqué sur la page de couverture.

**ESPAÑOL**

Busque en nuestro sitio web el número de modelo que aparece en la portada y descargue información más detallada.



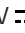
### English

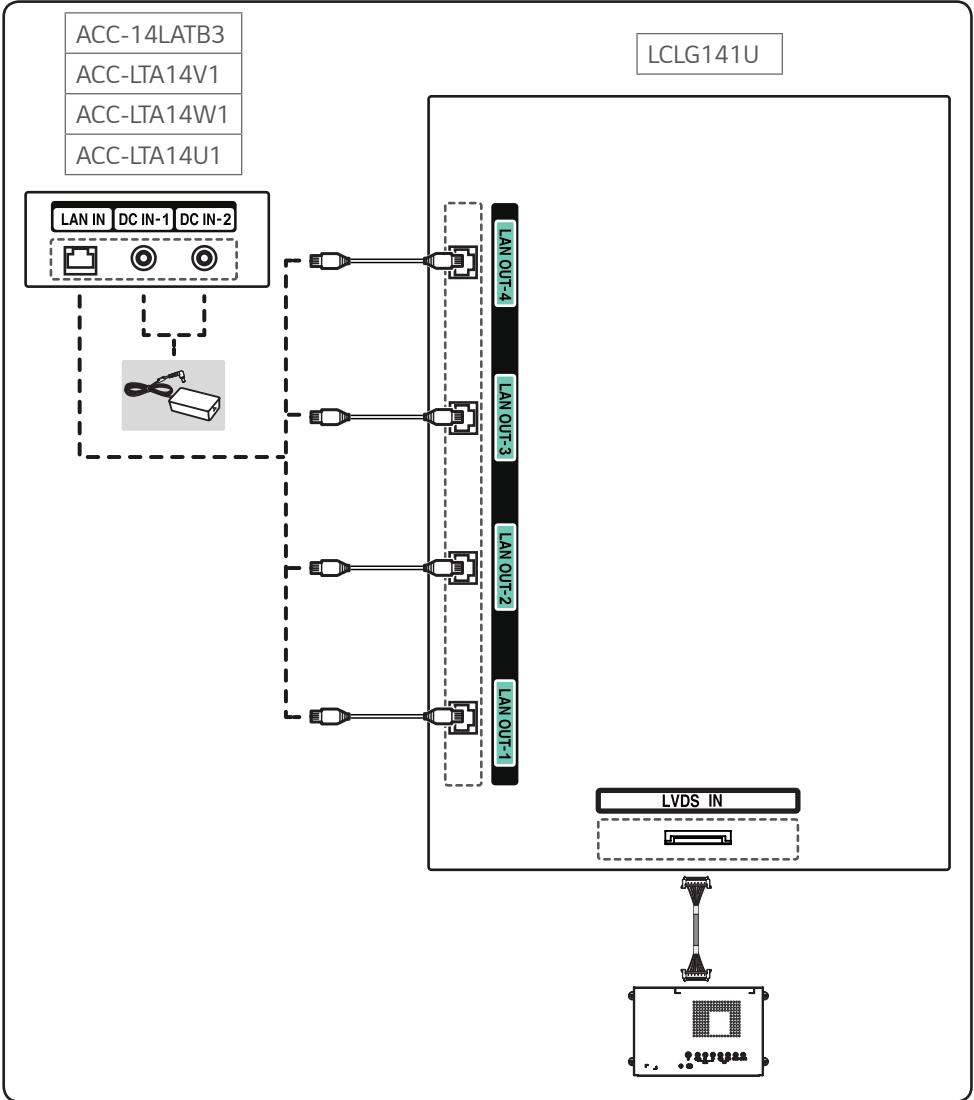
Dimensions (Width x Height x Depth) / Weight	LCLG141U	293 mm x 188.7 mm x 37 mm / 1.5 kg (11.5 inches x 7.4 inches x 1.4 inches / 3.3 lbs)	
	LAT140GT82* LAT140GT83* LTAk140-GW*	Film	492 mm x 655 mm x 2.9 mm / 1.0 kg (19.3 inches x 25.7 inches x 0.1 inches / 2.2 lbs)
		Module	
	LTAk140-GV* LTAk140-GU*	Film	492 mm x 655 mm x 2.6 mm / 0.97 kg (19.3 inches x 25.7 inches x 0.1 inches / 2.1 lbs)
		Module	
	ACC-14LATB3 ACC-LTA14V1 ACC-LTA14W1	492 mm x 69.4 mm x 25 mm / 0.37 kg (19.3 inches x 2.7 inches x 0.9 inches / 0.8 lbs)	
	ACC-LTA14U1	492 mm x 69.4 mm x 25 mm / 0.39 kg (19.3 inches x 2.7 inches x 0.9 inches / 0.8 lbs)	
	ACC-14LATB4 ACC-LTA14V2 ACC-LTA14W2 ACC-LTA14U2	492 mm x 51.4 mm x 25 mm / 0.26 kg (19.3 inches x 2.0 inches x 0.9 inches / 0.5 lbs)	

### Français

Dimensions (largeur x hauteur x profondeur) / Poids	LCLG141U	293 mm x 188.7 mm x 37 mm / 1.5 kg (11,5 po x 7,4 po x 1,4 po / 3,3 lb)	
	LAT140GT82* LAT140GT83* LTAk140-GW*	Film	492 mm x 655 mm x 2,9 mm / 1,0 kg (19,3 po x 25,7 po x 0,1 po / 2,2 lb)
		Module	
	LTAk140-GV* LTAk140-GU*	Film	492 mm x 655 mm x 2,6 mm / 0,97 kg (19,3 po x 25,7 po x 0,1 po / 2,1 lb)
		Module	
	ACC-14LATB3 ACC-LTA14V1 ACC-LTA14W1	492 mm x 69,4 mm x 25 mm / 0,37 kg (19,3 po x 2,7 po x 0,9 po / 0,8 lb)	
	ACC-LTA14U1	492 mm x 69,4 mm x 25 mm / 0,39 kg (19,3 po x 2,7 po x 0,9 po / 0,8 lb)	
	ACC-14LATB4 ACC-LTA14V2 ACC-LTA14W2 ACC-LTA14U2	492 mm x 51,4 mm x 25 mm / 0,26 kg (19,3 po x 2,0 po x 0,9 po / 0,5 lb)	

## Español

Dimensiones (ancho x alto x profundidad) / Peso	LCLG141U	293 mm x 188,7 mm x 37 mm / 1,5 kg	
	LAT140GT82*	Película	492 mm x 655 mm x 2,9 mm / 1,0 kg
	LAT140GT83*	Módulo	
	LTAK140-GW*		
	LTAK140-GV*	Película	492 mm x 655 mm x 2,6 mm / 0,97 kg
	LTAK140-GU*	Módulo	
	ACC-14LATB3 ACC-LTA14V1 ACC-LTA14W1	492 mm x 69,4 mm x 25 mm / 0,37 kg	
	ACC-LTA14U1	492 mm x 69,4 mm x 25 mm / 0,39 kg	
ACC-14LATB4 ACC-LTA14V2 ACC-LTA14W2 ACC-LTA14U2	492 mm x 51,4 mm x 25 mm / 0,26 kg		
Alimentación	LCLG141U	100 - 240 V ~ 50 / 60 Hz 0,5 A	
	ACC-14LATB3 ACC-14LATB4 ACC-LTA14V* ACC-LTA14W* ACC-LTA14U*	19,5 V  10,8 A	

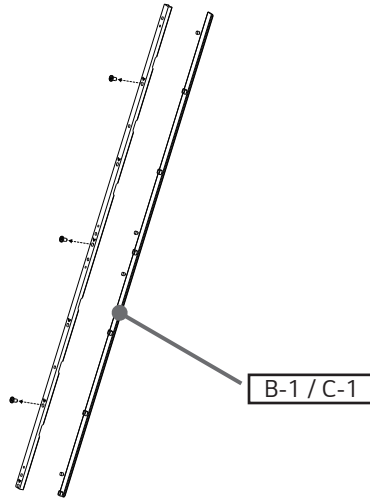




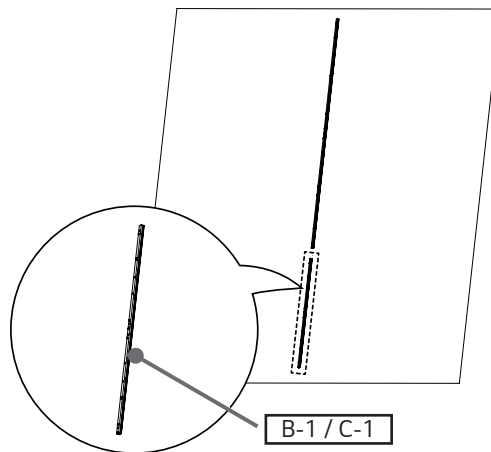


LAT140GT82*	ACC-14LATB3	LCLG141U
LAT140GT83*	ACC-14LATB4	
LTAK140-GV*	ACC-LTA14V*	
LTAK140-GW*	ACC-LTA14W*	
LTAK140-GU*	ACC-LTA14U*	

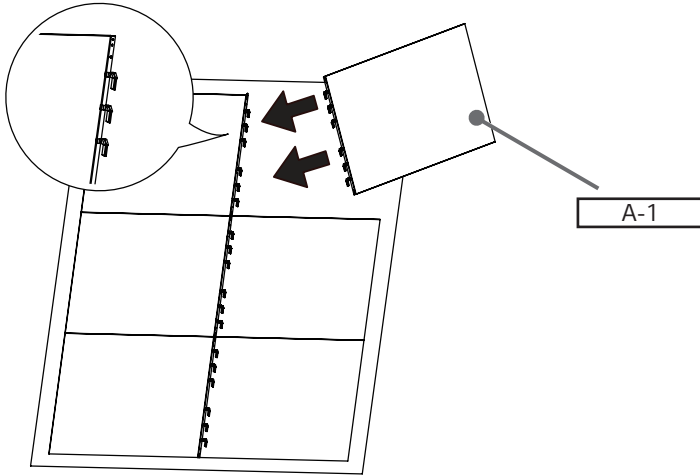
1



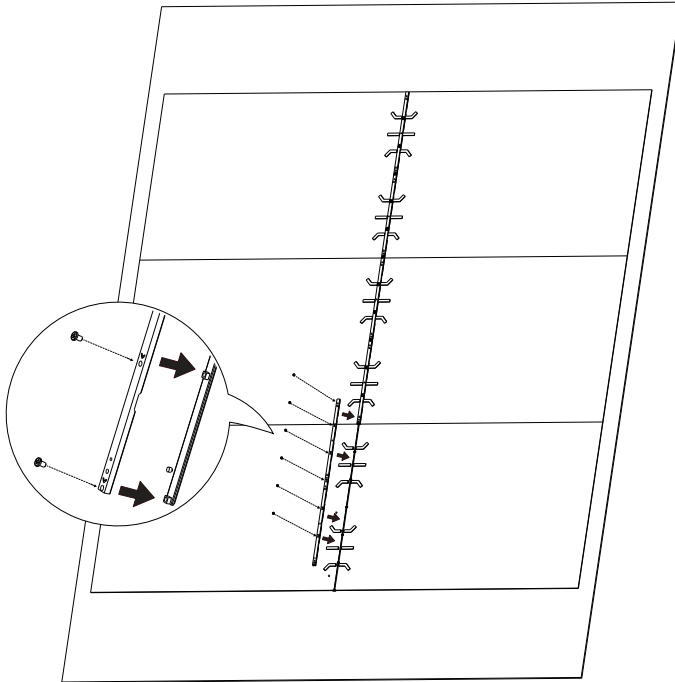
2



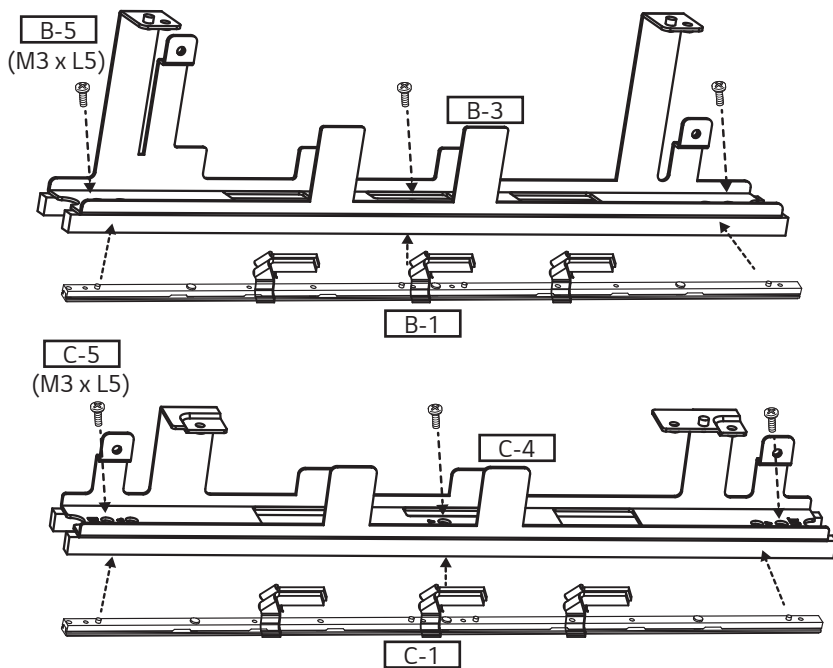
3



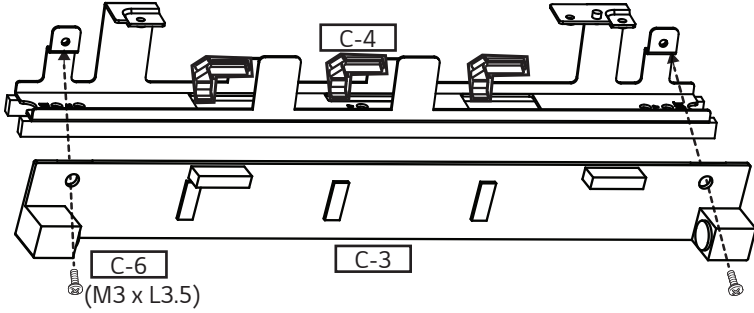
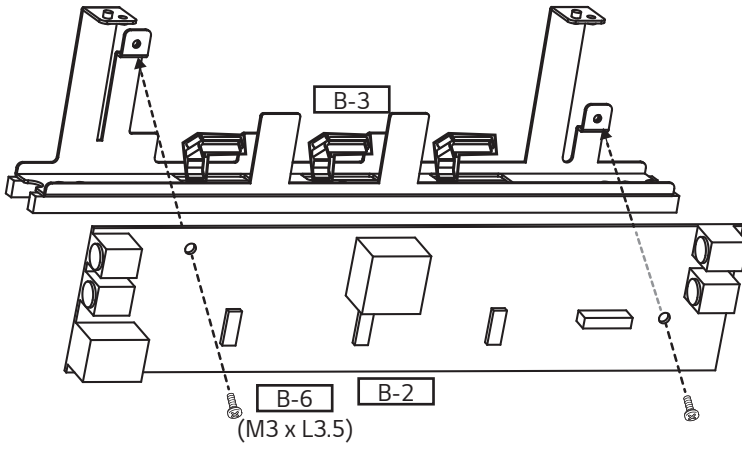
4



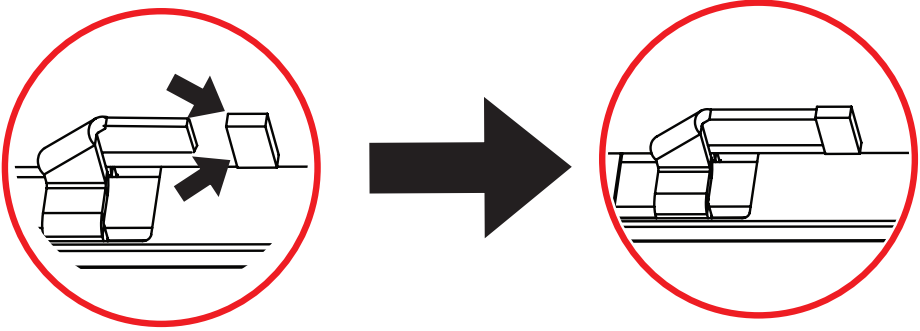
5



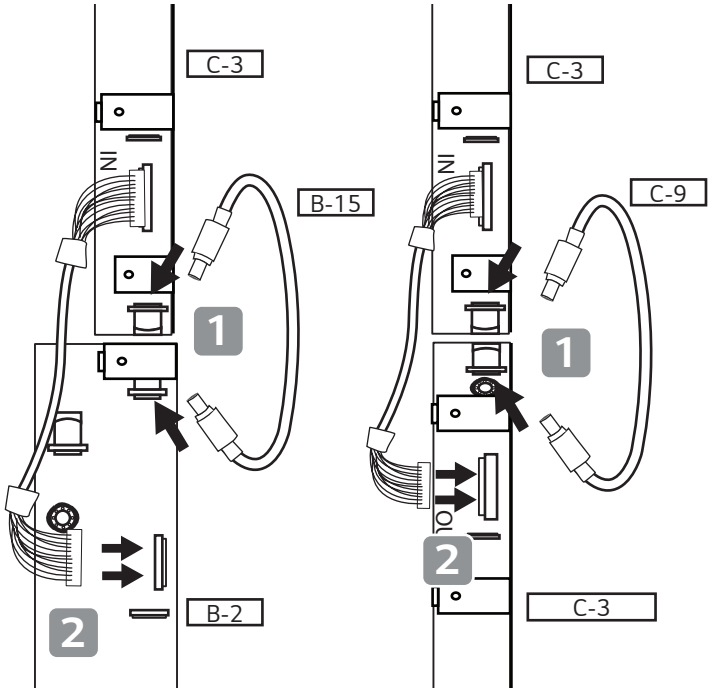
6

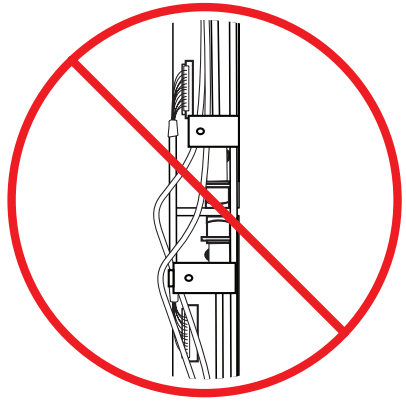
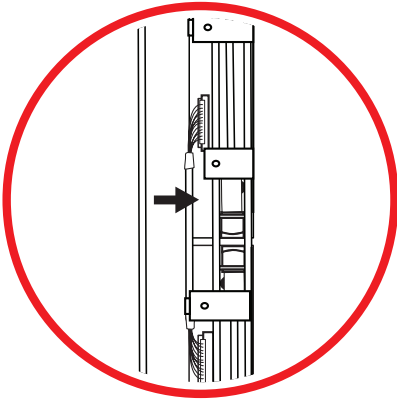


7

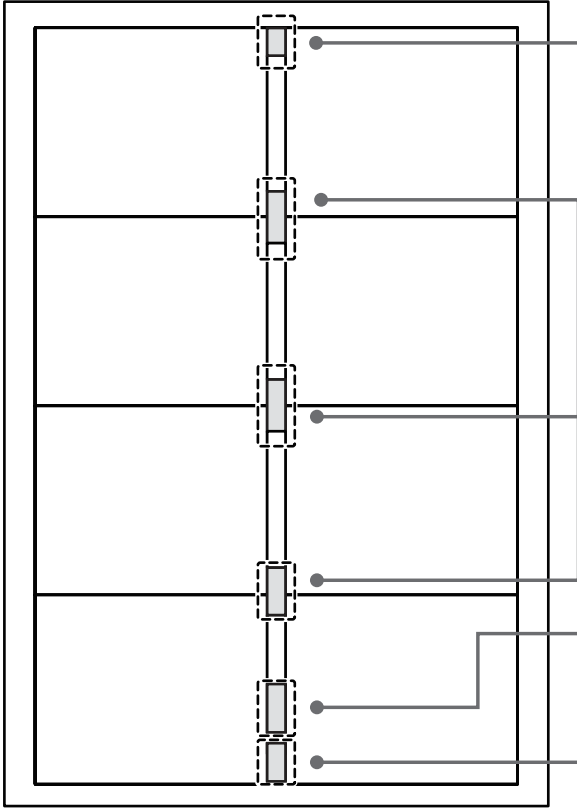


8





9



4



B-8



x 1  
(M3 x L3.5)

B-6

3



C-8



x 2  
(M3 x L3.5)

C-6

1



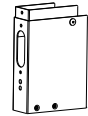
B-7



x 3  
(M3 x L3.5)

B-6

2

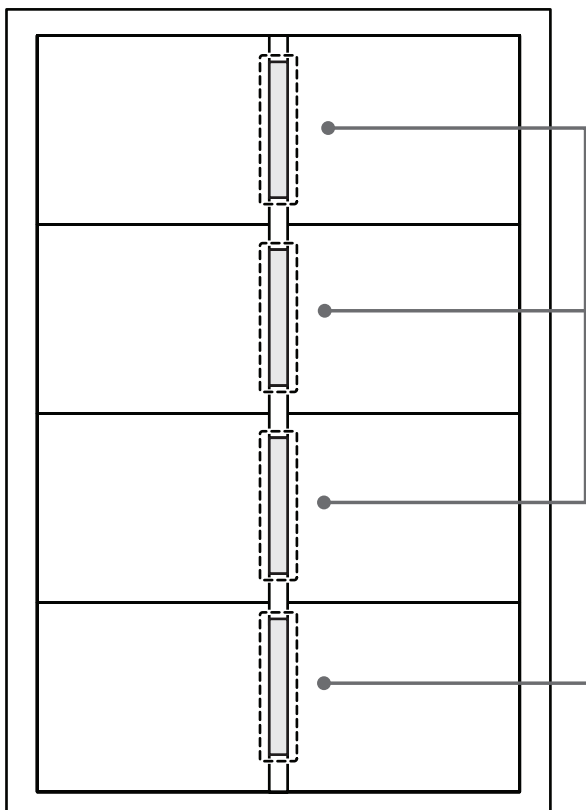


B-9

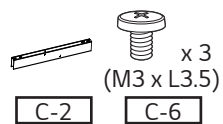


x 1  
(M3 x L3.5)

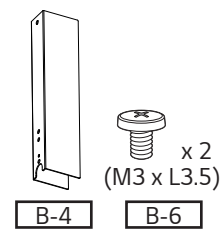
B-6



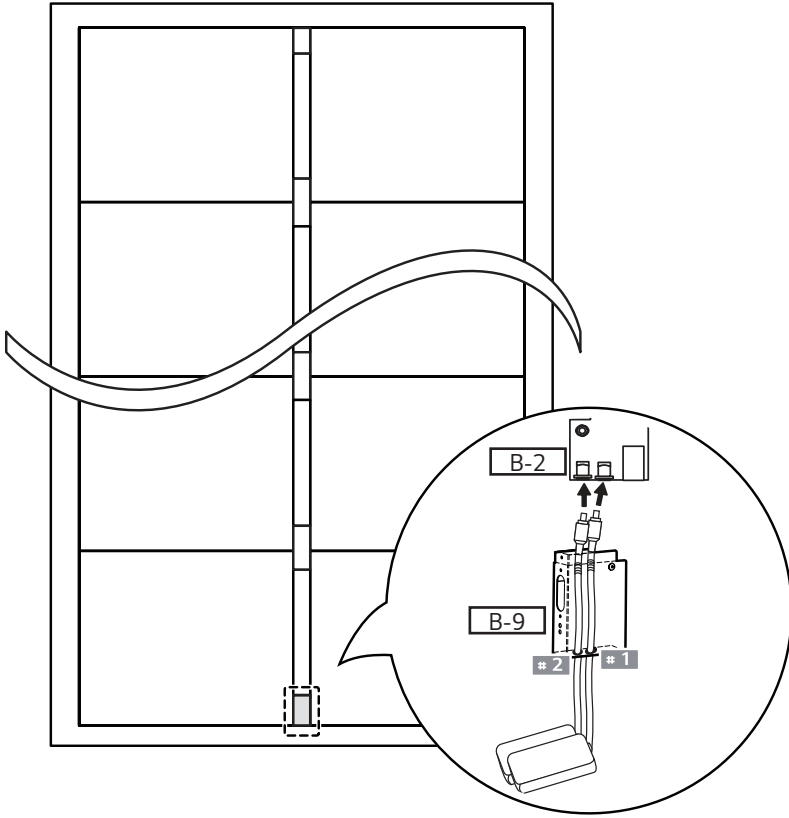
2

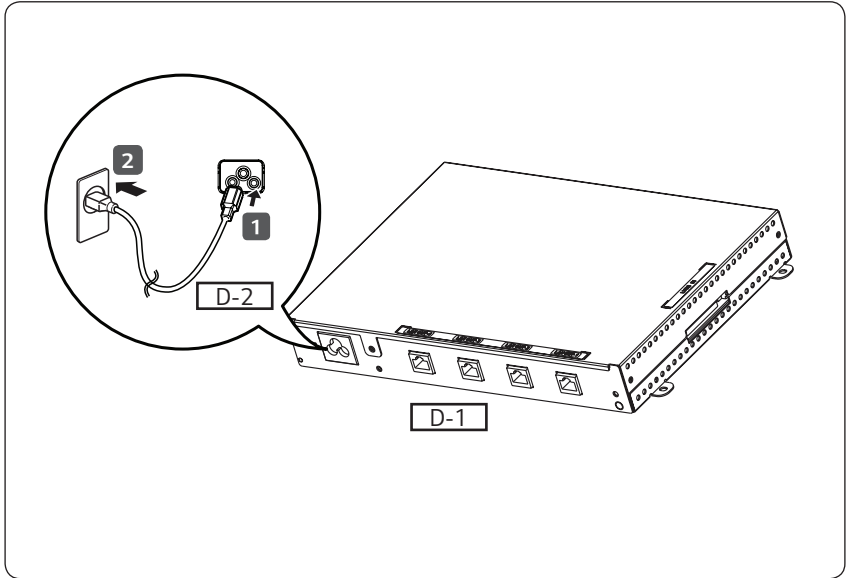


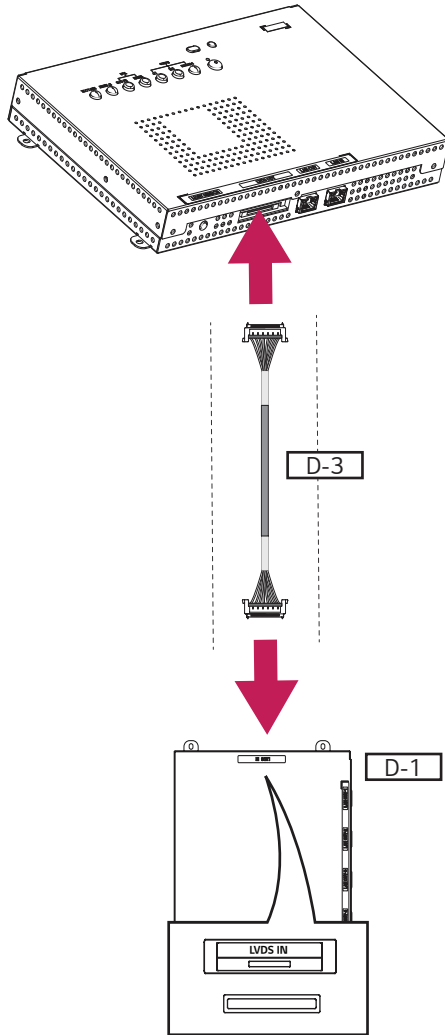
1













\* M F L 7 1 4 8 0 2 2 \*

(2306-REV04)

