

# Canon

## imageCLASS LBP122dw

# Setup Guide

En

Fr

Es

Pt

### 1 Important Safety Instructions

Be sure to read these instructions before using the machine.

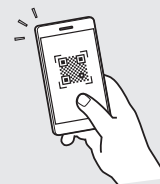
### 2 Setup Guide (this document)

### 3 User's Guide

This section explains all the ways this machine can be used.

#### FAQ

This section describes problems that may arise and how to resolve these problems.



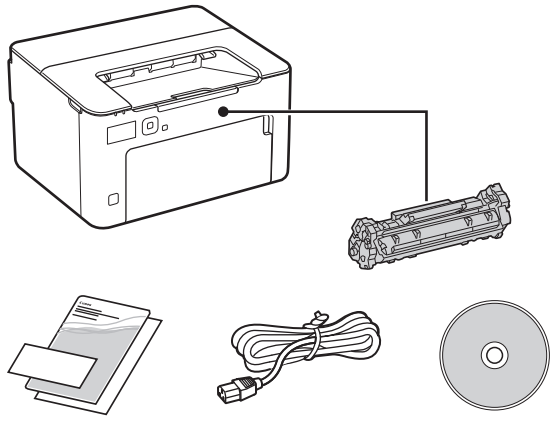
<https://oip.manual.canon/>

See p. 6 "Accessing the Online Manual" for details.

- After you finish reading this guide, store it in a safe place for future reference.
- The information in this guide is subject to change without notice.

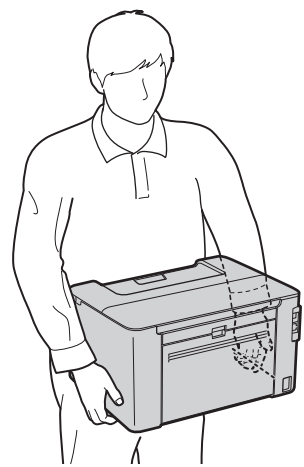
En  
Fr  
Es  
Pt

# 1 Checking the Items Included



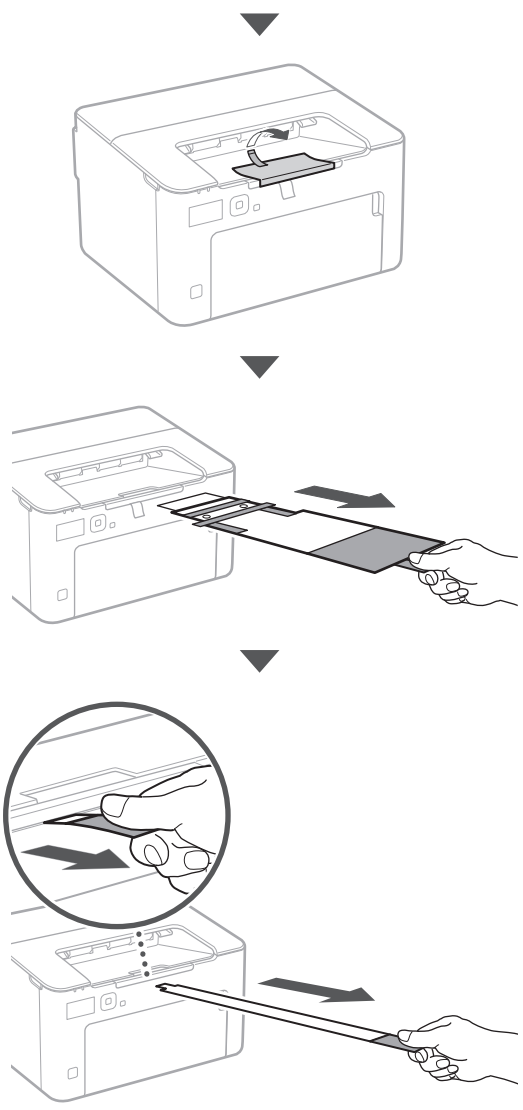
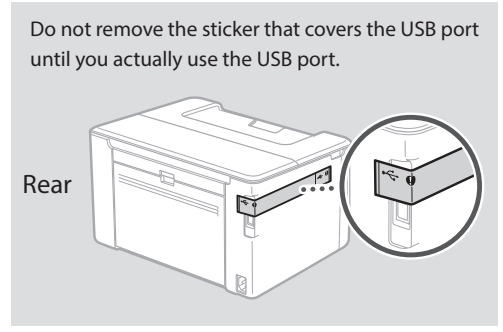
# 2 Removing the Packing Material

1. Install the machine in the location where it will be used.



# 2. Remove all packing material.

Remove all of the tape.

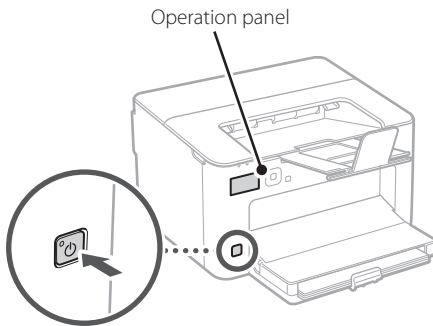




En

## 6 Specifying the Basic Settings

When you turn on the machine for the first time, the Setup Guide appears on the operation panel. Perform the initial machine setup by following the on-screen instructions.



1. Select the language, the country or region, and then the time zone.
2. Set the current date/time.

## 7 Specifying the Security Settings

To prevent unauthorized access to the machine, set access restrictions for Remote UI.



### What is Remote UI?

Remote UI allows you to use your computer's Web browser to check the machine's operating status and change settings.

1. To use the Remote UI, select <Yes>.
 

To continue without using the Remote UI, select <No> and proceed to step **8**.
2. Check the message and press **OK**.
3. To set the Remote UI Access PIN here, select <Yes>.
  - Set the PIN used to access the Remote UI.
  - To set the PIN later, select <No> and proceed to step **8**.

### 4. Set the Remote UI Access PIN.

- Enter any number and then select <Apply>.
- Re-enter the same PIN on the next screen as confirmation and select <Apply>.

## 8 Specifying the Network Settings

Specify the settings for connecting the machine to a network. Before proceeding, check that the computer and router are correctly connected to the network.

- You cannot use a wired LAN and a wireless LAN at the same time.

### Wireless LAN

#### 1. Check the router's "SSID" and "Network key."

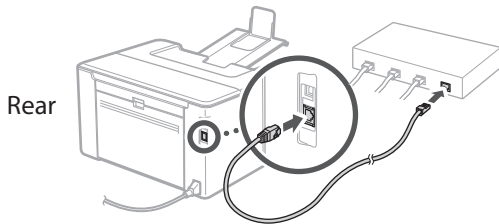


2. To configure the settings, select <Yes> on the operation panel.
3. Select the network with a matching SSID.
4. Enter the password (network key) and select <Apply>.
5. Select <Yes> to connect using the selected settings.
 

Select <No> to return to the previous screen.

## Wired LAN

Connect the router to the machine with a LAN cable and then select <No> in the screen for choosing how to connect to the network.



## 9 Setting Up the Toner Replenishment Service

Use this procedure to set up the toner replenishment service. To use this service, you must enter into an agreement beforehand.

### 1. Select an option based on whether you subscribed to the toner replenishment service when you purchased the machine.

- If you subscribed to the service, select <Yes>.
- If you did not subscribe to the service, select <No> and proceed to step 10.

### 2. Check the message and press **OK**.

### 3. Check the conditions of use, and then choose whether or not to use the service.

- To use the service: <Accept>.
- To not use the service or not enter into an agreement: Select <Do Not Accept> and proceed to step 10.

### 4. When <Connection was successful.> appears, press **OK**.

## 10 Ending the Setup Guide

### 1. Check the message and press **OK**.

To save the date/time settings, the battery must be charged for 24 hours. After you end the Setup Guide, be sure to leave the mains power to the machine ON for at least 24 hours.

## 11 Installing the Software/ Drivers

To use the print function of the machine, you must install the printer driver.

### Downloading from the Canon website

#### 1. Search for “(model name) download.”

XXXXXXXX download

Example: LBP122dw download

If you cannot find the download site, go to <https://global.canon/en/support/>

#### 2. Download the software and drivers, and install them on your computer.

### Installing from the Bundled CD/DVD-ROM

#### 1. Load the CD/DVD-ROM into your computer, and install the software and drivers.

For normal installation, select “Easy Installation.” Selecting “Easy Installation” installs the drivers along with the standard software and manuals.



If a problem arises during the installation, see “Questions Related to Drivers” in “FAQ.”

#### Accessing the FAQ

➔ p. 6 “Accessing the Online Manual”

# Useful Functions and Helpful Information

En

Fr

Es

Pt

## Accessing the Online Manual

1. Scan the QR code to open the website to the Canon online manual.



If the site does not open, go to <https://oip.manual.canon/>

2. Select the manual.

### User's Guide

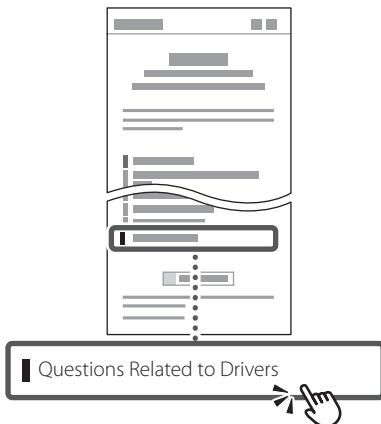
This section lists the functions of the machine, including machine operations, settings, and operating procedures.

### FAQ

This section lists frequently asked questions and their answers.



If a problem arises during driver installation, see "Questions Related to Drivers."

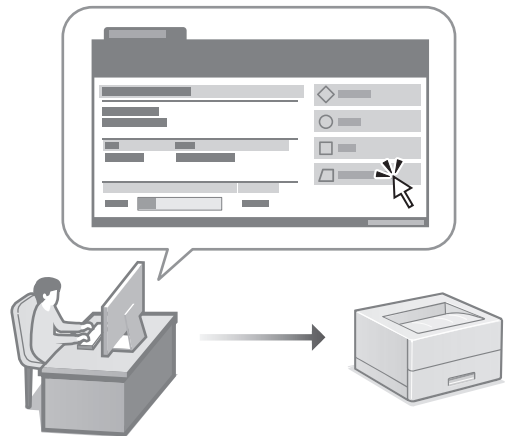


## Using this Machine from a Mobile Device (Linking with Mobile Devices)

This machine can be used from mobile devices such as smartphones. This makes it easy to print documents or photos from a mobile device.

- ➔ User's Guide  
See "Linking with Mobile Devices."

## Managing the Machine from a Computer (Remote UI)



Remote UI allows this machine to be managed using the Web browser on a computer. You can use it to check the machine's operating status and change settings.

- ➔ User's Guide  
See "Managing the Machine from a Computer (Remote UI)."

# Canon

## imageCLASS LBP122dw

# Guide de configuration

- Après avoir lu ce guide, rangez-le dans un endroit sûr pour information.
- Les informations figurant dans ce guide sont sujettes à modifications sans préavis.

En

Fr

Es

Pt

### 1 Consignes de sécurité importantes

Veillez à lire ces instructions avant d'utiliser l'appareil.

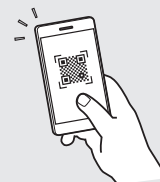
### 2 Guide de configuration (ce document)

### 3 Guide de l'utilisateur

Cette section explique toutes les façons dont cette machine peut être utilisée.

#### FAQ

Cette section décrit les problèmes qui peuvent survenir et la manière de les résoudre.

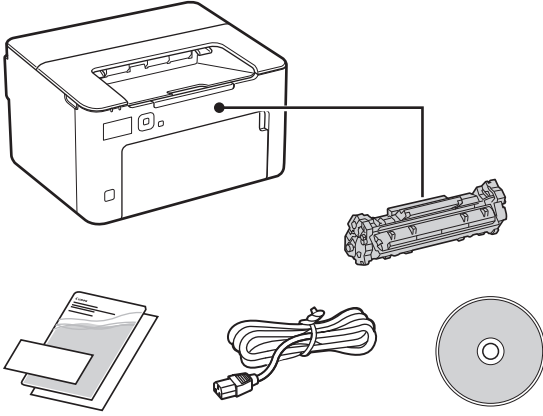


<https://oip.manual.canon/>

Voir p. 12 «Accès au manuel en ligne» pour plus de détails.

En

# 1 Vérification des articles inclus



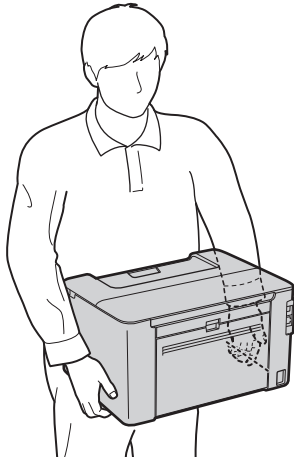
Fr

Es

Pt

# 2 Retrait du matériel d'emballage

1. Installez l'appareil là où il sera utilisé.

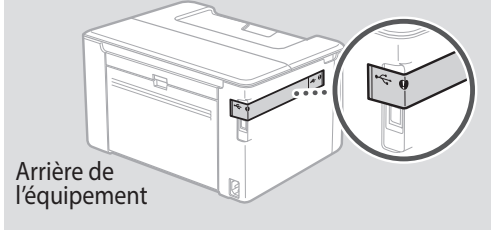


# 2. Retirez tout le matériel d'emballage.

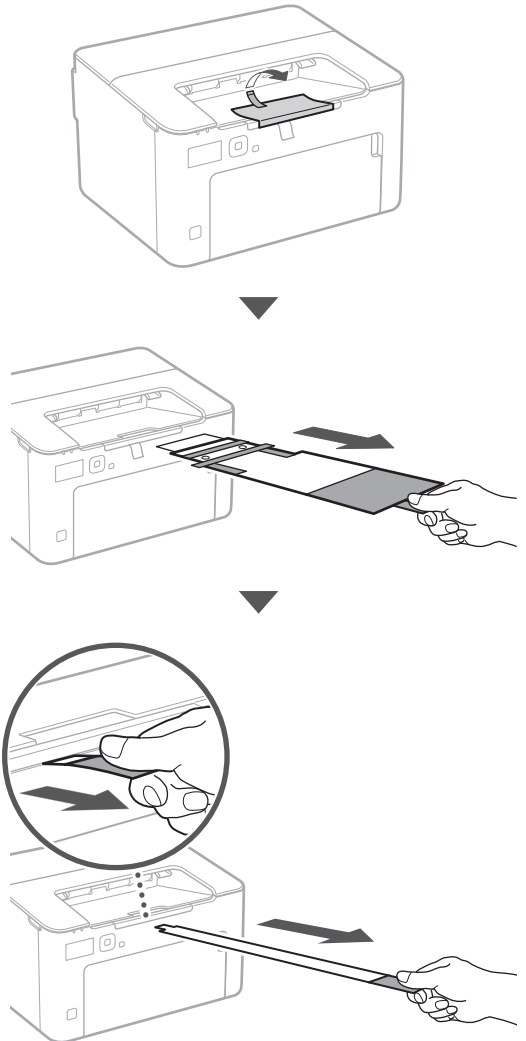
Retirez tout le ruban adhésif.



Ne retirez l'autocollant qui recouvre le port USB qui si vous avez besoin d'utiliser le port USB.



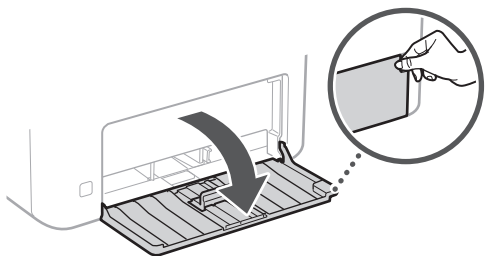
Arrière de l'équipement



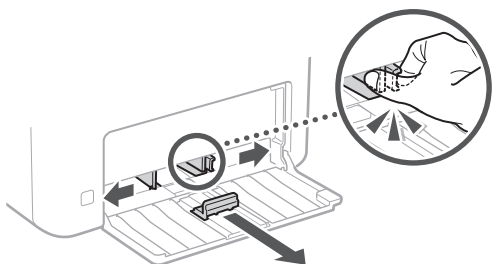


### 3 Chargement du papier

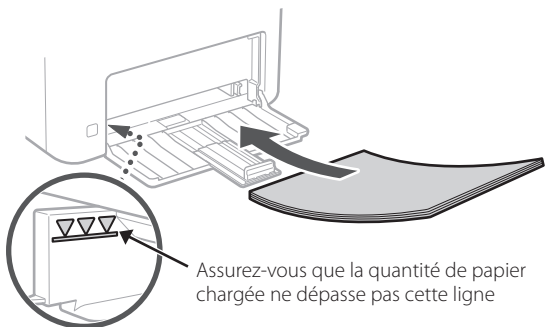
1.



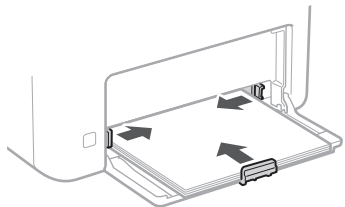
2.



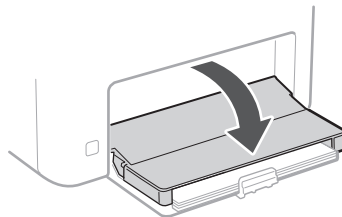
3.



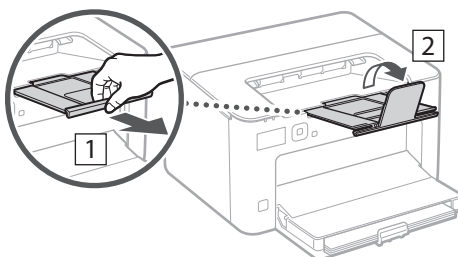
4.



5.

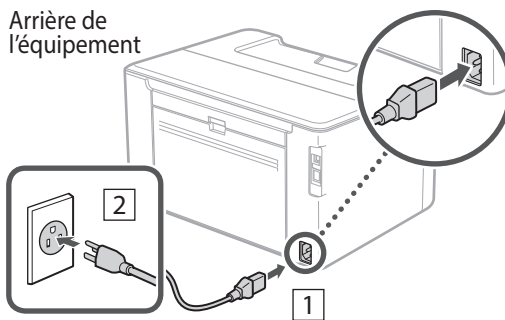


### 4 Installation du butoir de papier



### 5 Branchement du câble d'alimentation

Arrière de l'équipement



En

Fr

Es

Pt

En

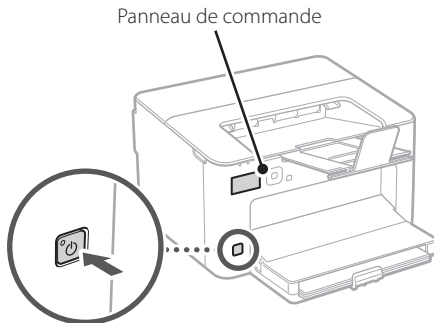
Fr

Es

Pt

## 6 Réglages de base

Lorsque vous allumez l'appareil pour la première fois, le guide de configuration s'affiche sur le panneau de commande. Effectuez la configuration initiale de la machine en suivant les instructions à l'écran.



**1. Sélectionnez la langue, puis le pays ou la région et enfin le fuseau horaire.**

**2. Définissez la date/heure actuelle.**

## 7 Paramètres de sécurité

Pour éviter tout accès non autorisé à la machine, définissez des restrictions d'accès pour l'IU distante.



### Qu'est-ce que l'IU distante ?

L'IU distante vous permet d'utiliser le navigateur Web de votre ordinateur pour vérifier l'état de fonctionnement de l'appareil et changer les paramètres.

**1. Pour utiliser l'IU distante, sélectionnez <Oui>.**

Pour continuer sans utiliser l'IU distante, sélectionnez <Non> et passez à l'étape **8**.

**2. Lisez le message et appuyez sur **OK**.**

**3. Pour définir le code PIN d'accès à l'IU distante à cette étape, sélectionnez <Oui>.**

- Définissez le code PIN à utiliser pour accéder à l'IU distante.
- Pour définir le code PIN ultérieurement, sélectionnez <Non> et passez à l'étape **8**.

**4. Définissez le code PIN d'accès à l'IU distante.**

- Saisissez un nombre puis sélectionnez <Appliquer>.
- Saisissez de nouveau le même code PIN sur l'écran suivant pour confirmation, puis sélectionnez <Appliquer>.

## 8 Réglage des paramètres du réseau

Faites les réglages pour la connexion de l'appareil à un réseau. Avant de poursuivre, vérifiez que l'ordinateur et le routeur sont correctement connectés au réseau.

- Vous ne pouvez pas utiliser un réseau local câblé et un réseau local sans fil en même temps.

### Réseau local sans fil

**1. Vérifiez le «SSID» et la «Clé de réseau» du routeur.**



**2. Pour configurer les paramètres, sélectionnez <Oui> sur le panneau de commande.**

**3. Sélectionnez le réseau avec un SSID correspondant.**

**4. Saisissez le mot de passe (clé de réseau), puis sélectionner <Appliquer>.**

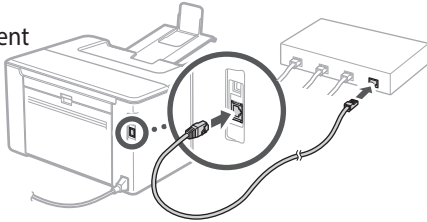
**5. Sélectionnez <Oui> pour établir la connexion avec les paramètres sélectionnés.**

Sélectionnez <Non> pour revenir à l'écran précédent.

## Réseau local câblé

Raccordez le routeur à l'appareil à l'aide d'un câble réseau, puis sélectionnez <Non> dans l'écran permettant de choisir la méthode de connexion au réseau.

Arrière de l'équipement



## 9 Configuration du service de réapprovisionnement en toner

Procédez comme suit pour configurer le service de réapprovisionnement en toner. Pour pouvoir utiliser ce service, vous devez d'abord conclure un accord.

### 1. Sélectionnez une option selon que vous avez souscrit ou non au service de réapprovisionnement en toner lors de l'achat de l'appareil.

- Si vous avez souscrit au service, sélectionnez <Oui>.
- Si vous n'avez pas souscrit au service, sélectionnez <Non> et passez à l'étape **10**.

### 2. Lisez le message et appuyez sur **OK**.

### 3. Prenez connaissance des conditions d'utilisation, puis choisissez d'utiliser ou non le service.

- Pour utiliser le service : <Accepter>.
- Pour ne pas utiliser le service ou ne pas conclure un accord : Sélectionnez <Ne pas accepter> et passez à l'étape **10**.

### 4. Lorsque le message <La connex. a abouti.> s'affiche, appuyez sur **OK**.

## 10 Clôture du guide de configuration

### 1. Lisez le message et appuyez sur **OK**.

Pour pouvoir enregistrer le réglage de la date et de l'heure, la batterie doit avoir été chargée pendant 24 heures. Après avoir terminé le guide de configuration, veuillez à laisser l'interrupteur d'alimentation principal de l'appareil sur ON pendant au moins 24 heures.

## 11 Installation du logiciel et des pilotes

Pour utiliser la fonction d'impression de l'appareil, vous devez installer le pilote d'imprimante.

### Téléchargement à partir du site web de Canon

#### 1. Rechercher «Télécharger (nom du modèle)».

Télécharger XXXXXXXX



Exemple : Télécharger LBP122dw

Si vous ne trouvez pas le site de téléchargement, allez sur

<https://global.canon/en/support/>

#### 2. Téléchargez le logiciel et les pilotes, et installez-les sur votre ordinateur.

### Installation à partir du CD/DVD-ROM fourni

#### 1. Chargez le CD/DVD-ROM dans votre ordinateur, puis installez le logiciel et les pilotes.

Pour une installation normale, sélectionnez «Installation rapide». En sélectionnant «Installation rapide», vous installez les pilotes avec le logiciel et les manuels standard.



Si un problème survient au cours de l'installation du pilote, reportez-vous à la section «Questions concernant les pilotes» dans «FAQ».

**Accès aux FAQ**

**➔** p. 12 «Accès au manuel en ligne»

# Fonctions utiles et informations pratiques

En

Fr

Es

Pt

## Accès au manuel en ligne

1. Scannez le code QR pour ouvrir le site web du manuel en ligne Canon.



Si le site ne s'ouvre pas, allez sur

<https://oip.manual.canon/>

2. Sélectionnez le manuel.

### Guide de l'utilisateur

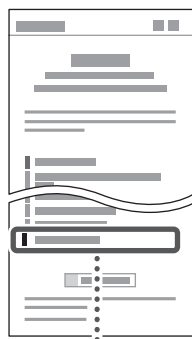
Cette section répertorie les fonctions de la machine, notamment les opérations, les réglages et les procédures d'utilisation de la machine.

### FAQ

Cette section répertorie les questions fréquemment posées et leurs réponses.



Si un problème survient au cours de l'installation du pilote, reportez-vous à la section «Questions concernant les pilotes».



Questions concernant les pilotes



## Utilisation de cette machine depuis un périphérique mobile (liaison avec les périphériques mobiles)

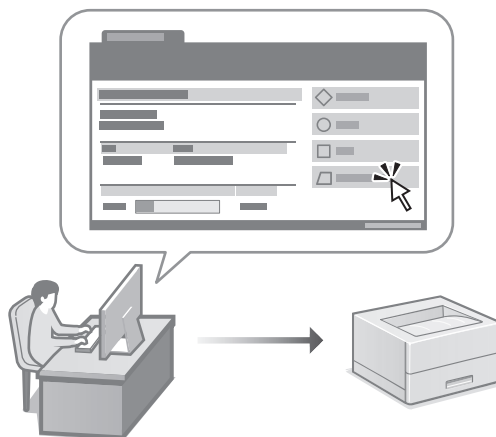
Cet appareil peut être utilisé depuis des terminaux mobiles tels que des smartphones. Il est ainsi facile d'imprimer des documents ou des photos depuis un terminal mobile.



Guide de l'utilisateur

Voir «Liaison avec les périphériques mobiles».

## Gestion de la machine depuis un ordinateur (IU distante)



L'IU distante permet de gérer l'appareil depuis un navigateur Web sur un ordinateur. Vous pouvez l'utiliser pour vérifier l'état de fonctionnement de l'appareil et changer les paramètres.



Guide de l'utilisateur

Voir «Gestion de la machine depuis un ordinateur (IU distante)».

# Canon

## imageCLASS LBP122dw

# Guía de configuración

- Cuando haya leído esta guía, guárdela en un lugar seguro para poder consultarla en el futuro.
- La información de esta guía puede sufrir cambios sin previo aviso.

En

Fr

Es

Pt

### 1 Instrucciones importantes de seguridad

Recuerde leer estas instrucciones antes de usar el equipo.

### 2 Guía de configuración (este documento)

### 3 Guía de usuario

En esta sección se explican todas las formas en que se puede utilizar el equipo.

#### FAQ

En esta sección se describen los problemas que pueden surgir y cómo resolverlos.

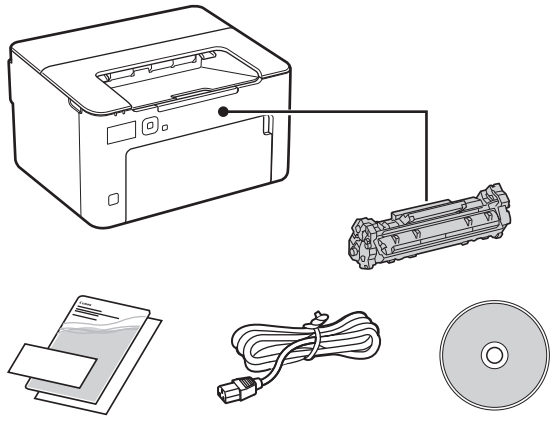


<https://oip.manual.canon/>

Puede consultar los detalles en p. 18 "Acceso al manual en línea".

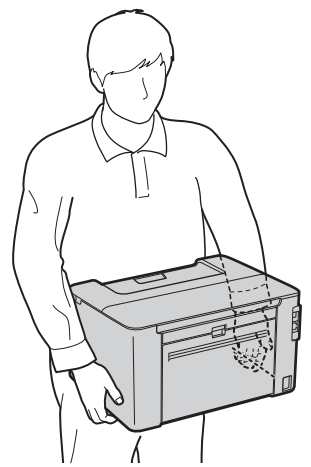
En  
Fr  
Es  
Pt

# 1 Comprobación de los elementos incluidos




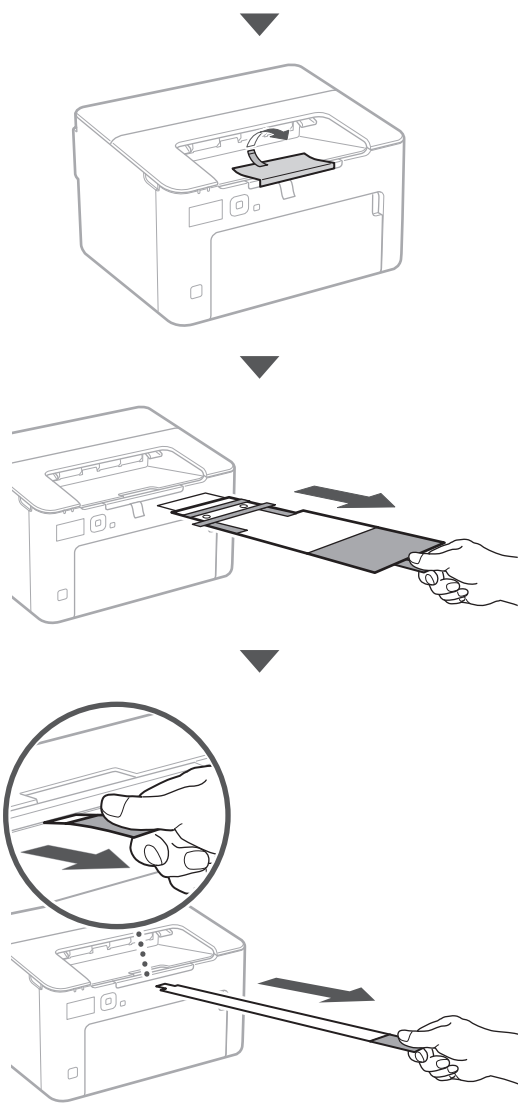
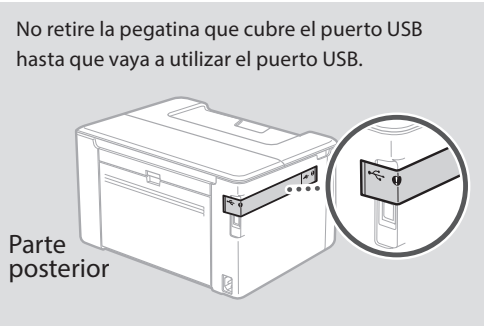
# 2 Retirar el material de embalaje

1. Instale el equipo allí donde se va a utilizar.



# 2. Retire todo el material de embalaje.

Retire toda la cinta adhesiva. 





En

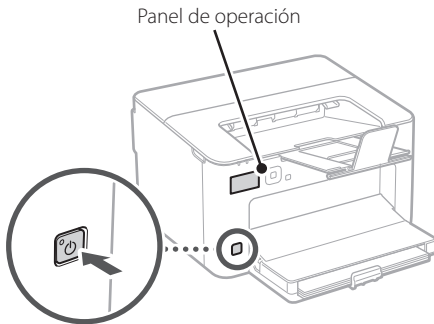
## 6 Especificar las opciones básicas

Al encender el equipo por primera vez, aparece la Guía de configuración en el panel de operación. Realice la configuración inicial de la máquina siguiendo las instrucciones en pantalla.

Fr

Es

Pt



1. Seleccione el idioma, el país o región y, luego, el huso horario.
2. Configure la fecha/hora actual.

## 7 Especificar las opciones de seguridad

Para evitar un acceso no autorizado al equipo, establezca restricciones de acceso para la IU remota.



### ¿Qué es la IU remota?

Con la IU remota puede utilizar el navegador web de su ordenador para consultar el estado operativo del equipo y cambiar ajustes.

1. Para usar la IU remota, seleccione <Sí>. Para continuar sin utilizar la IU remota, seleccione <No> y continúe en el paso **8**.
2. Compruebe el mensaje y pulse **OK**.

### 3. Para establecer el PIN de acceso a la IU remota, seleccione <Sí>.

- Establezca el PIN que se deberá utilizar para acceder a la IU remota.
- Para configurar el PIN más tarde, seleccione <No> y continúe con el paso **8**.

### 4. Establezca el PIN de acceso a la IU remota.

- Introduzca cualquier número y seleccione <Aplicar>.
- Vuelva a introducir el mismo PIN en la pantalla siguiente para confirmarlo y seleccione <Aplicar>.

## 8 Especificar las opciones de red

Especifique las opciones para conectar el equipo a una red. Antes de continuar, compruebe que el ordenador y el router están correctamente conectados a la red.

- No puede utilizar un red LAN por cable y una red LAN inalámbrica al mismo tiempo.

### Red inalámbrica

#### 1. Compruebe el "SSID" y la "Clave de red" del router.



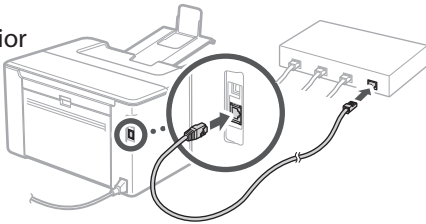
2. Para configurar las opciones, seleccione <Sí> en el panel de operación.
3. Seleccione la red con el SSID correspondiente.
4. Introduzca la contraseña (clave de red) y seleccione <Aplicar>.
5. Seleccione <Sí> para conectar usando las opciones seleccionadas. Seleccione <No> para volver a la pantalla anterior.



## Red cableada

Conecte el router a un equipo con un cable de red LAN y seleccione <No> en la pantalla para seleccionar cómo desea conectarse a la red.

Parte posterior



## 9 Configuración del servicio de relleno de tóner

Siga este procedimiento para configurar el servicio de relleno de tóner. Para utilizar este servicio, debe suscribir un acuerdo de antemano.

### 1. Seleccione una opción en base a si se suscribió al servicio de reposición de tóner cuando compró el equipo.

- Si se suscribió al servicio, seleccione <Sí>
- Si no se suscribió al servicio, seleccione <No> y continúe con el paso **10**.

### 2. Compruebe el mensaje y pulse **OK**.

### 3. Compruebe las condiciones de uso y elija si desea usar o no el servicio.

- Para usar el servicio: <Aceptar>.
- Para no usar el servicio o no suscribir un acuerdo: Seleccione <No aceptar> y continúe en el paso **10**.

### 4. Cuando aparezca <La conexión se realizó correctamente.>, pulse **OK**.

## 10 Finalización de la Guía de configuración

### 1. Compruebe el mensaje y pulse **OK**.

Para guardar los ajustes de fecha/hora, la batería debe cargarse durante 24 horas. Después de terminar la Guía de configuración, asegúrese de dejar el equipo conectado a la red eléctrica durante al menos 24 horas.

## 11 Instalación del software/controladores

Para utilizar la función de impresión del equipo, debe instalar el controlador de impresión.

### Descarga del sitio web de Canon

#### 1. Busque "Descarga (nombre del modelo)".

Ejemplo: Descarga LBP122dw

Si no encuentra el sitio de descarga, vaya a <https://global.canon/en/support/>

#### 2. Descargue el software y los controladores, e instálelos en su ordenador.

### Instalación desde el CD/DVD-ROM suministrado


#### 1. Inserte el CD/DVD-ROM en su ordenador e instale el software y controladores.

Para una instalación normal, seleccione "Instalación sencilla". Al seleccionar "Instalación sencilla", se instalan los controladores junto con el software estándar y los manuales.



Si surge algún problema durante la instalación, consulte "Preguntas relacionadas con los controladores" en las "FAQ".

**Acceso a las FAQ**

 p. 18 "Acceso al manual en línea"

# Funciones de utilidad e información de apoyo

En

Fr

Es

Pt

## Acceso al manual en línea

1. Lea el código QR para abrir el sitio web del manual en línea de Canon.



Si el sitio no se abre, vaya a

<https://oip.manual.canon/>

2. Seleccione el manual.

### Guía de usuario

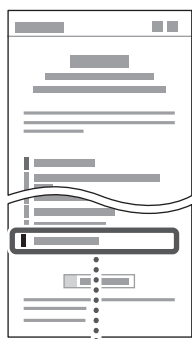
En esta sección se enumeran las funciones del equipo, incluidas las operaciones, ajustes y procedimientos operativos.

### FAQ

En esta sección se recopilan preguntas frecuentes y las respuestas correspondientes.



Si surge algún problema durante la instalación de controladores, consulte "Preguntas relacionadas con los controladores".



Preguntas relacionadas con los controladores



## Uso de este equipo desde un dispositivo móvil (vinculación con dispositivos móviles)

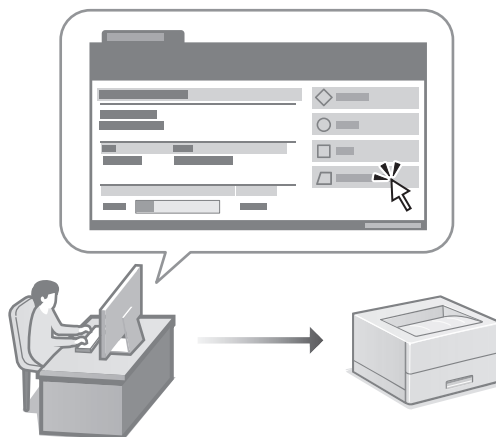
Este equipo se puede utilizar desde dispositivos móviles como smartphones. Así resulta más sencillo imprimir documentos o fotos desde un dispositivo móvil.



Guía de usuario

Consulte "Vinculación con dispositivos móviles".

## Gestión del equipo desde un ordenador (IU remota)



Con la IU remota, se puede gestionar este equipo desde un navegador web en un ordenador. Puede utilizarlo para consultar el estado operativo del equipo y cambiar los ajustes.



Guía de usuario

Consulte "Gestión del equipo desde un ordenador (IU remota)".

# Canon

## imageCLASS LBP122dw

# Guia de configuração

- Após concluir a leitura deste guia, guarde-o em um local seguro para referência futura.
- As informações contidas neste guia estão sujeitas a alterações sem aviso prévio.

En

Fr

Es

Pt

### 1 Instruções de segurança importantes

Certifique-se de ler essas instruções antes de usar a máquina.

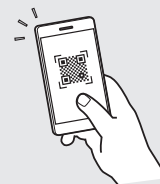
### 2 Guia de configuração (este documento)

### 3 Guia do usuário

Esta seção explica todos os modos de uso desta máquina.

#### FAQ

Esta seção descreve os problemas que podem surgir e como resolvê-los.



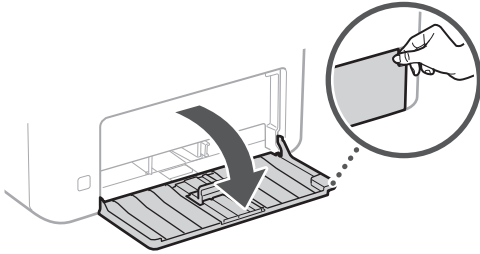
<https://oip.manual.canon/>

Veja a p. 24 "Acessando o Manual Online" para mais detalhes.

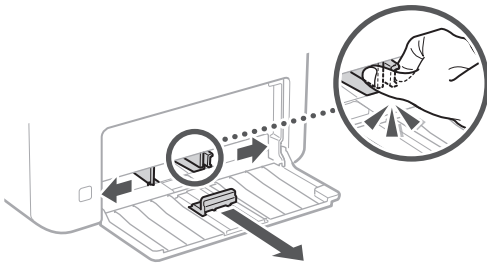


### 3 Carregando papel

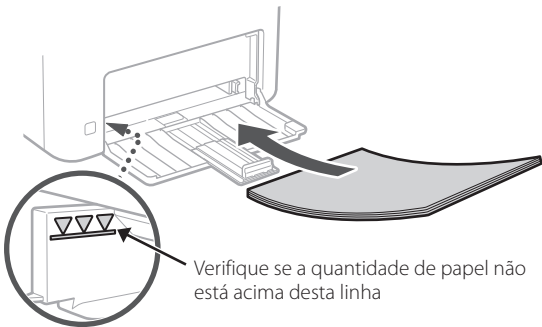
1.



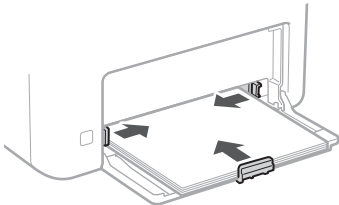
2.



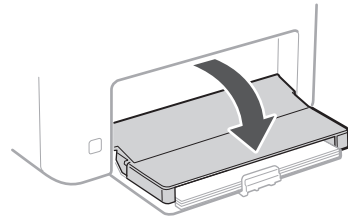
3.



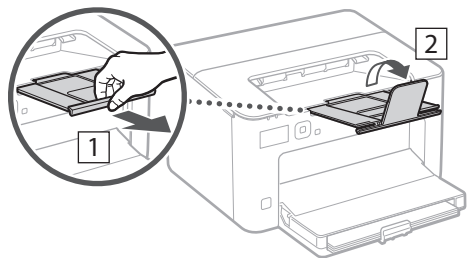
4.



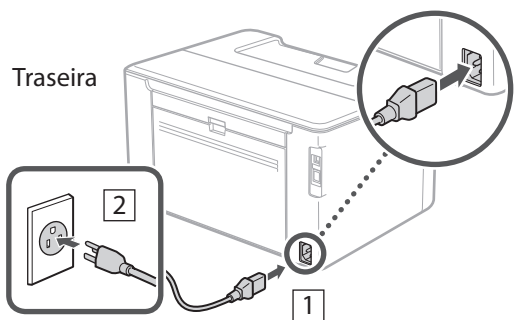
5.



### 4 Configurar a trava de papel



### 5 Conectando o cabo de alimentação



En

Fr

Es

Pt

En

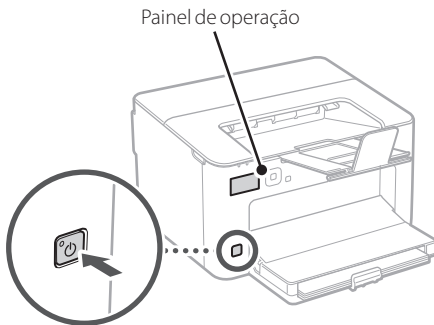
Fr

Es

Pt

## 6 Especificando as configurações básicas

Ao ligar a máquina pela primeira vez, o Guia de configuração aparece no painel operacional. Execute a configuração inicial da máquina seguindo as instruções na tela.



1. Selecione o idioma, o país ou região e o fuso horário.
2. Selecione a data/hora atuais.

## 7 Especificando as configurações de segurança

Para evitar o acesso não autorizado à máquina, defina as restrições de acesso à Interface Remota.



### O que é a Interface Remota?

A Interface Remota permite usar o navegador da Web de seu computador para verificar o status operacional da máquina e alterar configurações.

1. Para usar a Interface Remota, selecione <Sim>.
 

Para continuar sem usar a Interface Remota, selecione <Não> e continue na etapa 8.
2. Verifique a mensagem e pressione **OK**.

### 3. Para configurar o PIN de Acesso à Interface Remota, selecione <Sim>.

- Configure o PIN usado para acessar a Interface Remota.
- Para configurar o PIN mais tarde, selecione <Não> e continue na etapa 8.

### 4. Configure o PIN de Acesso da Interface Remota.

- Insira um número qualquer e selecione <Aplicar>.
- Insira novamente o PIN na próxima tela para confirmar e selecione <Aplicar>.

## 8 Especificando as configurações de rede

Especifique as configurações para conectar a máquina a uma rede. Antes de continuar, verifique se o computador e o roteador estão corretamente conectados à rede.

- Você não pode usar uma LAN com fio e LAN sem fio ao mesmo tempo.

### LAN sem fios

#### 1. Verifique o "SSID" e "Chave de rede" do roteador.



#### 2. Para acessar as configurações, selecione <Sim> no painel de operação.

#### 3. Selecione a rede com o SSID correspondente.

#### 4. Insira a senha (chave de rede) e selecione <Aplicar>.

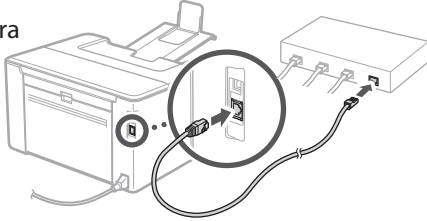
#### 5. Selecione <Sim> para conectar usando as configurações selecionadas.

Selecione <Não> para retornar à tela anterior.

## LAN c/fios

Conecte o roteador à máquina com um cabo de rede e selecione <Não> na tela de seleção de conexão da rede.

Traseira



## 9 Configurando o serviço de reabastecimento de toner

Use este procedimento para configurar o serviço de reabastecimento de toner. Para usar o serviço, é preciso aceitar o contrato com antecedência.

- 1. Selecione uma opção com base na assinatura de serviço de substituição de toner feita no momento da compra da máquina.**
  - Se você assinou o serviço, selecione <Sim>
  - Se você não assinou o serviço, selecione <Não> e continue na etapa **10**.
- 2. Verifique a mensagem e pressione **OK**.**
- 3. Verifique as condições de uso e escolha se deseja ou não usar o serviço.**
  - Para usar o serviço: <Accept>.
  - Para não usar o serviço ou não aceitar o contrato: Selecione <Do Not Accept> e continue na etapa **10**.
- 4. Quando <A conexão foi realizada com sucesso.> aparecer, pressione **OK**.**

## 10 Encerrando o guia de configuração

### 1. Verifique a mensagem e pressione **OK**.

Para salvar as configurações de data/hora, a bateria precisa ser carregada por 24 horas. Ao terminar o Guia de configuração, deixe a máquina ligada por pelo menos 24 horas.

## 11 Instalando o software/drivers

Para usar as funções de impressão da máquina, você precisa instalar os drivers de impressora.

### Baixando do site da Canon

#### 1. Pesquisar por “download do (nome de modelo)”.



Exemplo: LBP122dw download

Se não conseguir encontrar o site de download, acesse <https://global.canon/en/support/>

#### 2. Baixe o software e os drivers e instale-os em seu computador.

### Instalando a partir do CD/DVD-ROM incluído

#### 1. Carregue o CD/DVD ROM em seu computador e instale o software e drivers.

Para a instalação normal, selecione “Easy Installation”. A seleção de “Easy Installation” instala o driver juntamente com o software padrão e os manuais.



Se um problema surgir durante a instalação, “Perguntas relacionadas a drivers” nas “FAQ”.

**Acessando as FAQ**

**➔ p. 24 “Acessando o Manual Online”**

En

Fr

Es

Pt

# Funções e informações úteis

En

Fr

Es

Pt

## Acessando o Manual Online

1. Leia o código QR para abrir o site para o manual online da Canon.



Se o site não abrir, acesse

<https://oip.manual.canon/>

2. Selecione o manual.

### Guia do usuário

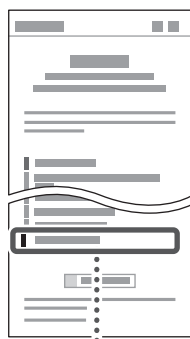
Esta seção exibe as funções da máquina, incluindo operações, configurações e procedimentos operacionais da máquina.

### FAQ

Esta seção exibe as perguntas frequentes e suas respostas.



Se um problema surgir durante a instalação do driver, consulte a "Perguntas relacionadas a drivers".



Perguntas relacionadas a drivers

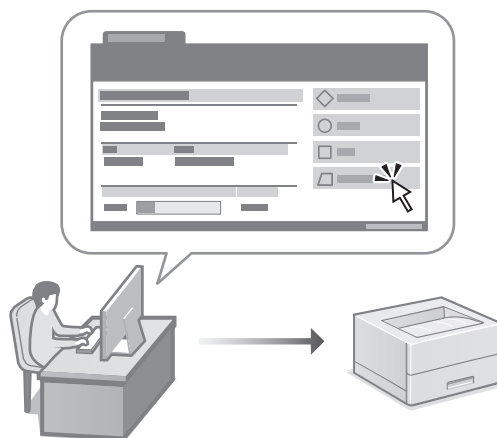


## Usando esta máquina a partir de um dispositivo móvel (Vinculando com dispositivos móveis)

Esta máquina pode ser usada a partir de dispositivos móveis como smartphones. Isso facilita a impressão de documentos ou fotos a partir de um dispositivo móvel.

- ➔ Guia do usuário  
Veja "Vinculando com dispositivos móveis".

## Gerenciando a máquina a partir de um computador (Interface Remota)



A Interface Remota permite que a máquina seja gerenciada usando um navegador da Web em um computador. Você pode usá-lo para verificar o status operacional da máquina e alterar configurações.

- ➔ Guia do usuário  
Consulte "Gerenciando a máquina a partir de um computador (Interface Remota)".



# Notas

# Memo

# Memo



**CANON U.S.A., INC.**

One Canon Park, Melville, NY 11747, U.S.A.  
Call Center: 1-800-OK-CANON

**CANON MEXICANA, S. DE R.L. DE C.V.**

Boulevard Manuel Avila Camacho #138 Piso 17, Col. Lomas de Chapultepec Mexico City, Mexico 11000  
Call Center: 01800-710-7168

**CANON INC.**

30-2, Shimomaruko 3-chome, Ohta-ku, Tokyo 146-8501, Japan

**CANON MARKETING JAPAN INC.**

16-6, Konan 2-chome, Minato-ku, Tokyo 108-8011, Japan

**CANON EUROPA N.V.**

Bovenkerkerweg 59, 1185 XB Amstelveen, The Netherlands

**CANON SINGAPORE PTE LTD**

1 Fusionopolis Place, #14-10, Galaxis, Singapore 138522

**CANON AUSTRALIA PTY LTD**

Building A, The Park Estate, 5 Talavera Road, Macquarie Park, NSW 2113, Australia

**CANON GLOBAL WORLDWIDE SITES**

<https://global.canon/>



FT6 - 3037 - 000