

Canon

Color
imageCLASS

LBP633Cdw
LBP632Cdw

Setup Guide

En

Fr

Es

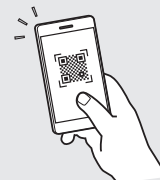
Pt

1 Important Safety Instructions

Be sure to read these instructions before using the machine.

2 Setup Guide (this document)

3 User's Guide / FAQ



<https://oip.manual.canon/>

- After you finish reading this guide, store it in a safe place for future reference.
- The information in this guide is subject to change without notice.

Unless otherwise stated, illustrations used in this document are for the LBP633Cdw.

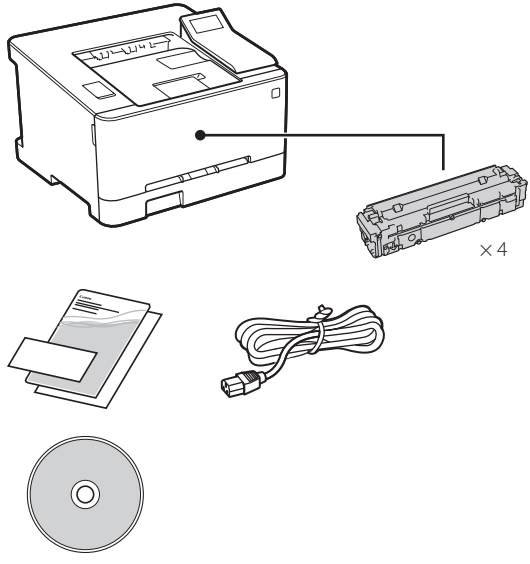
En

Fr

Es

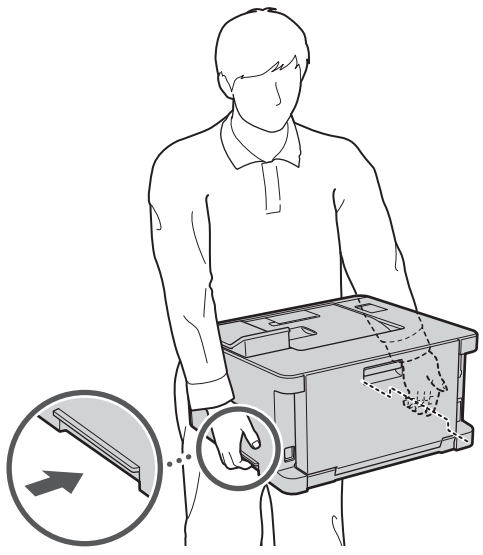
Pt

1 Checking the Items Included




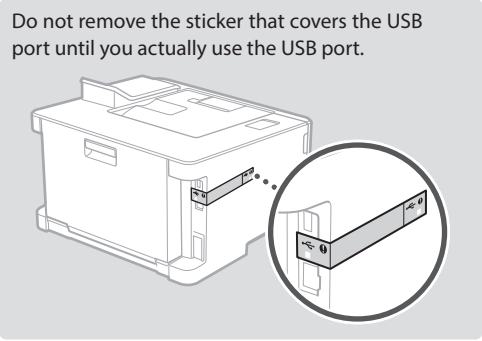
2 Removing the Packing Material

1. Install the machine in the location where it will be used.

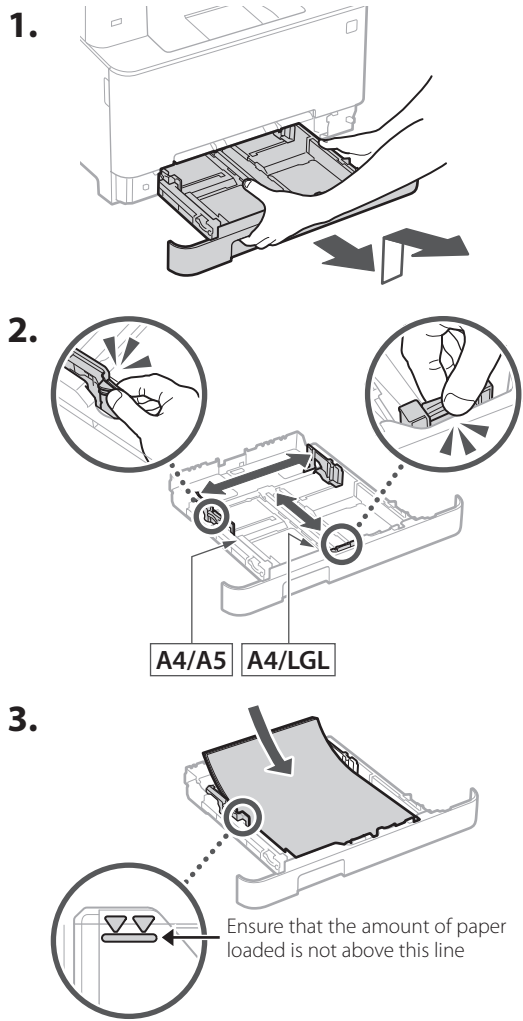


2. Remove all packing material.

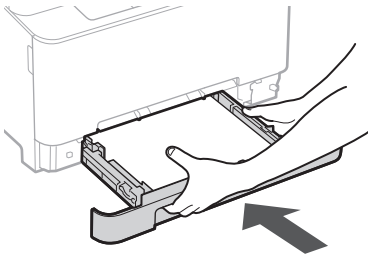
Remove all of the tape. 



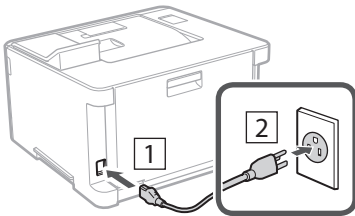
3 Loading Paper



4.

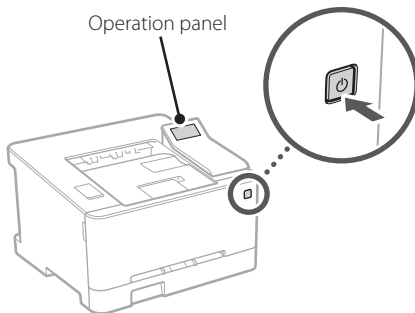


4 Connecting the Power Cord



5 Specifying the Basic Settings

When you turn on the machine for the first time, the Setup Guide starts up on the operation panel. Perform the initial machine setup by following the on-screen instructions.



1. Select the language, then the country/region and finally the time zone.
2. Set the current date/time.

6 Specifying the Security Settings

Specify the basic security settings to prevent unauthorized access to the machine.

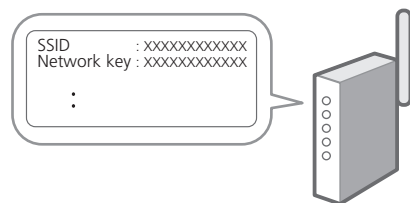
1. To use the Remote UI, select <Yes>.
 - To continue without using the Remote UI, select <No> and proceed to step 7.
2. Check the explanation for using General User mode and press **OK**.
3. To use General User mode, select <Yes>.
 - Set the PIN to be used by general users to access the Remote UI.
 - To continue without using General User mode, select <No> and proceed to step 7.
4. Set the Remote UI Access PIN.
 - Enter any number and then select <Apply>.
 - Re-enter the same PIN on the next screen as confirmation and select <Apply>.

7 Specifying the Network Settings

Specify the settings for connecting the machine to a network. Before proceeding, check that the computer and router are correctly connected to the network.

Wireless LAN

1. Check the router's "SSID" and "Network key."



En

Fr

Es

Pt

En

2. To configure the settings, select <Yes> on the operation panel.

3. Select the network with a matching SSID.

Fr

4. Enter the password (network key) and select <Apply>.

Es

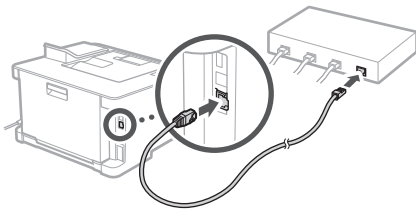
5. Select <Yes> to connect using the selected settings.

Select <No> to return to the previous screen.

Pt

Wired LAN

Connect the router to the machine with a LAN cable and then select <No> in the screen for choosing how to connect to the network.



8 Setting Up the Toner Replenishment Service

Use this procedure to set up the toner replenishment service. To use this service, you must enter into an agreement beforehand.

- 1. Check the message and then press **OK**.**
- 2. Check the conditions of use, and then choose whether or not to use the service.**
 - To use the service: Press **OK**.
 - To not use the service or not enter into an agreement: Press **⏪** and proceed to step **9**.
- 3. When <Connection was successful> appears, press **OK**.**

9 Installing the Software/ Drivers

Install the software and drivers from the CD/DVD-ROM included, or visit the URL below and download them from the Canon website for your country/region.
<https://global.canon/en/support/>

XXXXXXXX download



Example: LBP633Cdw download

Canon

Color
imageCLASS

LBP633Cdw
LBP632Cdw

Guide de configuration

En

Fr

Es

Pt

1 Consignes de sécurité importantes

Veillez à lire ces instructions avant d'utiliser l'appareil.

2 Guide de configuration (ce document)

3 Guide de l'utilisateur / FAQ



<https://oip.manual.canon/>

- Après avoir lu ce guide, rangez-le dans un endroit sûr pour information.
- Les informations figurant dans ce guide sont sujettes à modifications sans préavis.

1

2

3

4

5

6

7

8

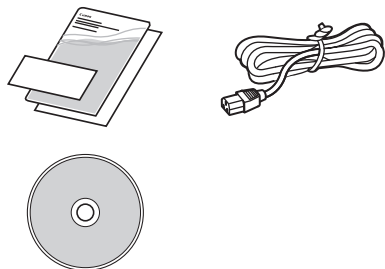
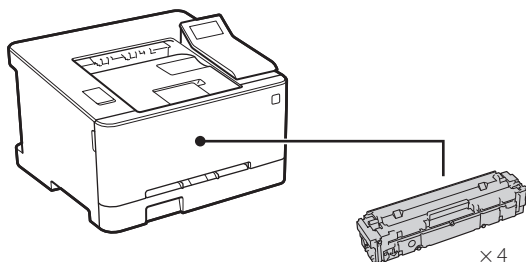
9

En

Sauf indication contraire, les illustrations utilisées dans ce document sont pour le modèle LBP633Cdw.

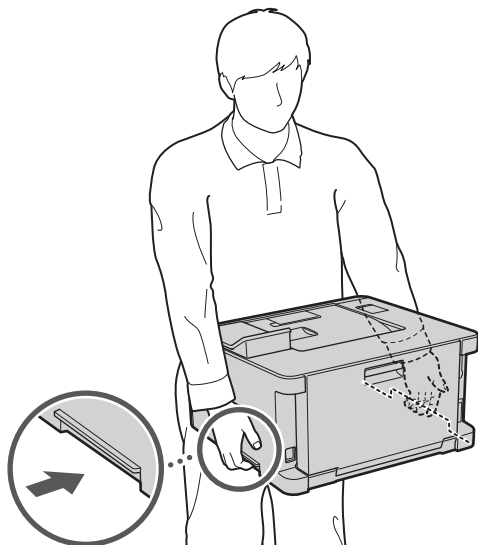
Fr

1 Vérification des articles inclus



2 Retrait du matériel d'emballage

1. Installez l'appareil là où il sera utilisé.

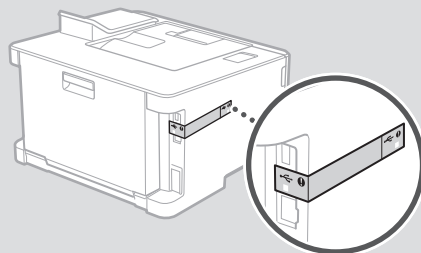


2. Retirez tout le matériel d'emballage.

Retirez tout le ruban adhésif.

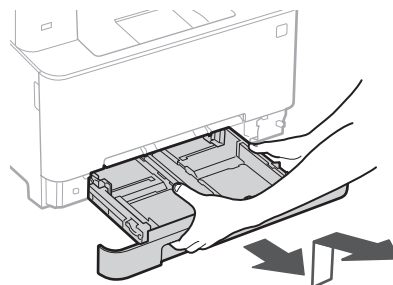


Ne retirez l'autocollant qui recouvre le port USB qui si vous avez besoin d'utiliser le port USB.

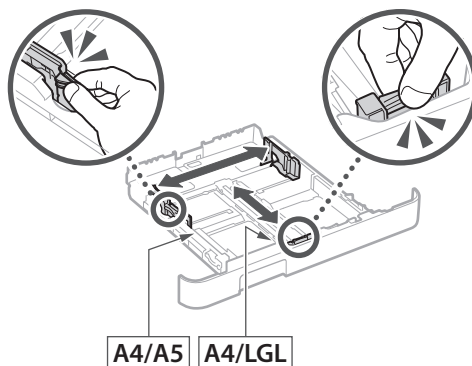


3 Chargement du papier

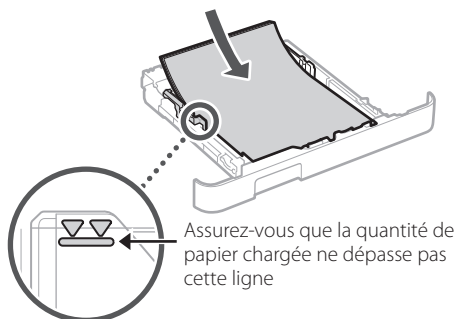
1.



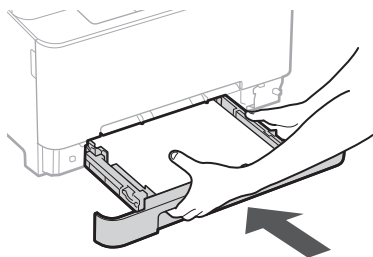
2.



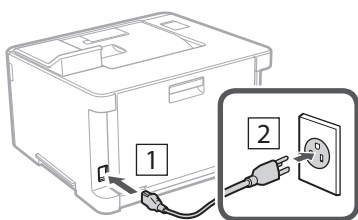
3.



4.

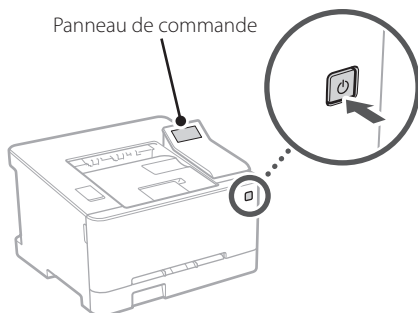


4 Branchement du câble d'alimentation



5 Réglages de base

Lorsque vous allumez la machine pour la première fois, le guide de configuration s'ouvre sur le panneau de commande. Effectuez la configuration initiale de la machine en suivant les instructions à l'écran.



1. Sélectionnez la langue, puis le pays ou la région et enfin le fuseau horaire.
2. Définissez la date/heure actuelle.

6 Paramètres de sécurité

Spécifiez les paramètres de sécurité de base pour empêcher les accès non autorisés à l'appareil.

1. Pour utiliser l'interface utilisateur distante, sélectionnez <Oui>.

Pour continuer sans utiliser l'interface utilisateur distante, sélectionnez <Non> et passez à l'étape 7.

2. Prenez connaissance des explications pour l'utilisation du mode Utilisateur général, puis appuyez sur **OK**.

3. Pour utiliser le mode Utilisateur général, sélectionnez <Oui>.

- Définissez le code PIN à utiliser par les utilisateurs généraux pour accéder à l'interface utilisateur distante.
- Pour continuer sans utiliser le mode Utilisateur général, sélectionnez <Non> et passez à l'étape 7.

4. Définissez le code PIN d'accès à l'interface utilisateur distante.

- Saisissez un nombre puis sélectionnez <Appliquer>.
- Saisissez de nouveau le même code PIN sur l'écran suivant pour confirmation, puis sélectionnez <Appliquer>.

7 Réglage des paramètres du réseau

Faites les réglages pour la connexion de l'appareil à un réseau. Avant de poursuivre, vérifiez que l'ordinateur et le routeur sont correctement connectés au réseau.

Réseau local sans fil

1. Vérifiez le « SSID » et la « Clé de réseau » du routeur.



En

Fr

Es

Pt

En

2. Pour configurer les paramètres, sélectionnez <Oui> sur le panneau de commande.

Fr

3. Sélectionnez le réseau avec un SSID correspondant.

Es

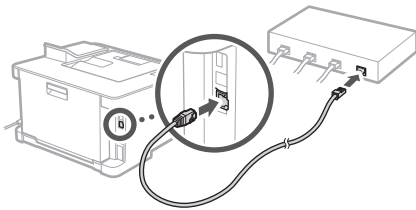
4. Saisissez le mot de passe (clé de réseau), puis sélectionner <Appliquer>.

Pt

5. Sélectionnez <Oui> pour établir la connexion avec les paramètres sélectionnés.
Sélectionnez <Non> pour revenir à l'écran précédent.

Réseau local câblé

Raccordez le routeur à l'appareil à l'aide d'un câble réseau, puis sélectionnez <Non> dans l'écran permettant de choisir la méthode de connexion au réseau.



8 Configuration du service de réapprovisionnement en toner

Procédez comme suit pour configurer le service de réapprovisionnement en toner. Pour pouvoir utiliser ce service, vous devez d'abord conclure un accord.

1. Vérifiez le message puis appuyez sur **OK.**

2. Prenez connaissance des conditions d'utilisation, puis choisissez d'utiliser ou non le service.

- Pour utiliser le service : Appuyez sur **OK**.
- Pour ne pas utiliser le service ou ne pas conclure un accord : Appuyez sur  et passez à l'étape **9**.

3. Lorsque le message <La connexion a réussi.> s'affiche, appuyez sur **OK.**

9 Installation du logiciel et des pilotes

Installez le logiciel et les pilotes avec le CD/DVD-ROM inclus ou consultez l'URL ci-dessous et téléchargez-les depuis le site Web Canon de votre pays/région.
<https://global.canon/en/support/>

Télécharger XXXXXXXX



Exemple : Télécharger LBP633Cdw

Canon

Color
imageCLASS

LBP633Cdw
LBP632Cdw

Guía de configuración

En

Fr

Es

Pt

1 Instrucciones importantes de seguridad

Recuerde leer estas instrucciones antes de usar el equipo.

2 Guía de configuración (este documento)

3 Guía de usuario / FAQ



<https://oip.manual.canon/>

- Cuando haya leído esta guía, guárdela en un lugar seguro para poder consultarla en el futuro.
- La información de esta guía puede sufrir cambios sin previo aviso.

1

2

3

4

5

6

7

8

9

En

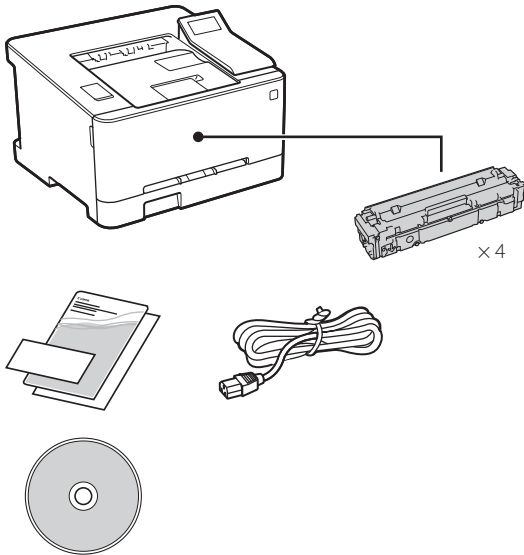
A menos que se indique lo contrario, las ilustraciones utilizadas en este documento se corresponden con LBP633Cdw.

Fr

1 Comprobación de los elementos incluidos

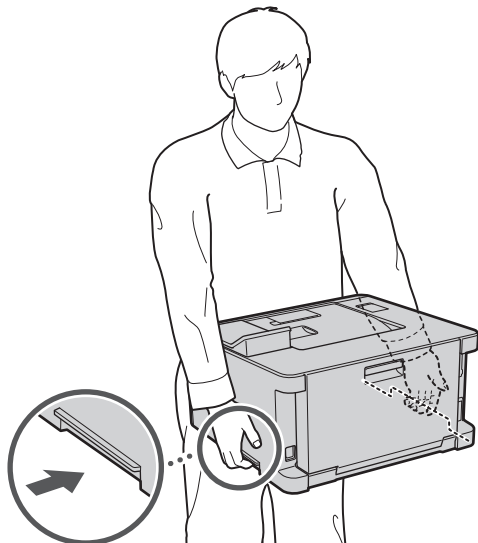
Es

Pt



2 Retirar el material de embalaje

1. Instale el equipo allí donde se va a utilizar.

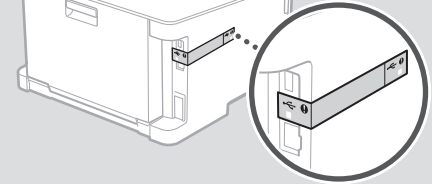


2. Retire todo el material de embalaje.

Retire toda la cinta adhesiva.

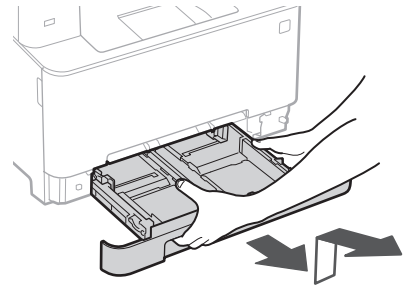


No retire la pegatina que cubre el puerto USB hasta que vaya a utilizar el puerto USB.

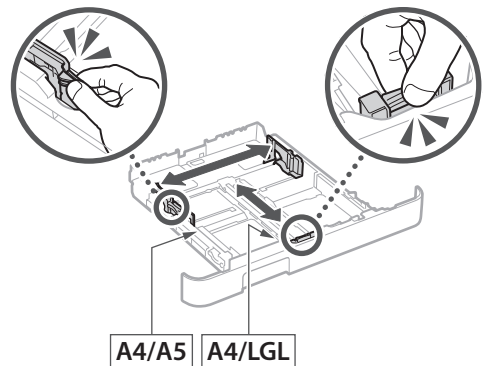


3 Cargar papel

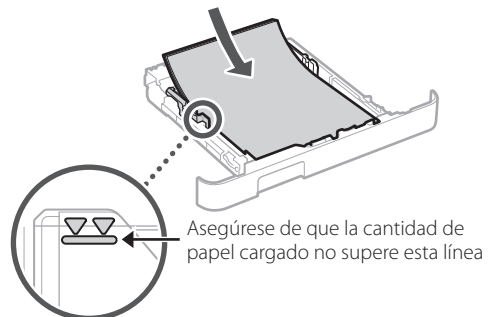
1.



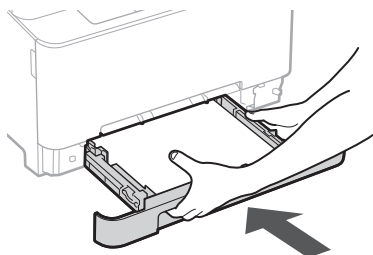
2.



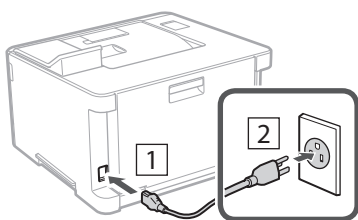
3.



4.

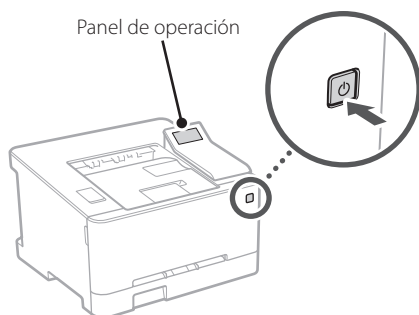


4 Conexión del cable de alimentación



5 Especificar las opciones básicas

Al encender el equipo por primera vez, se abre la Guía de configuración en el panel de operación. Realice la configuración inicial de la máquina siguiendo las instrucciones en pantalla.



1. Seleccione el idioma, luego el país/región y, por último, el huso horario.

2. Configure la fecha/hora actual.

6 Especificar las opciones de seguridad

Especifique las opciones de seguridad básicas para evitar el acceso no autorizado al equipo.

1. Para usar la IU remota, seleccione <Sí>.

Para continuar sin utilizar la IU remota, seleccione <No> y continúe en el paso **7**.

2. Consulte la explicación sobre el uso del modo de usuario general y pulse **OK**.

3. Para utilizar el modo de usuario general, seleccione <Sí>.

- Establezca el PIN que deberán utilizar los usuarios generales para acceder a la IU remota.
- Para continuar sin utilizar el modo de usuario general, seleccione <No> y continúe en el paso **7**.

4. Establezca el PIN de acceso a la IU remota.

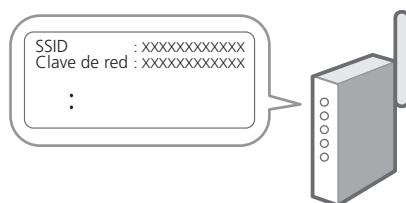
- Introduzca cualquier número y seleccione <Aplicar>.
- Vuelva a introducir el mismo PIN en la pantalla siguiente para confirmarlo y seleccione <Aplicar>.

7 Especificar las opciones de red

Especifique las opciones para conectar el equipo a una red. Antes de continuar, compruebe que el ordenador y el router están correctamente conectados a la red.

Red inalámbrica

1. Compruebe el "SSID" y la "Clave de red" del router.



En

Fr

Es

Pt

2. Para configurar las opciones, seleccione <Sí> en el panel de operación.

3. Seleccione la red con el SSID correspondiente.

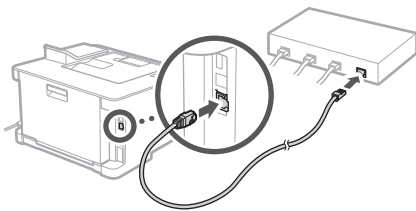
4. Introduzca la contraseña (clave de red) y seleccione <Aplicar>.

5. Seleccione <Sí> para conectar usando las opciones seleccionadas.

Seleccione <No> para volver a la pantalla anterior.

Red cableada

Conecte el router a un equipo con un cable de red LAN y seleccione <No> en la pantalla para seleccionar cómo desea conectarse a la red.



8 Configuración del servicio de relleno de tóner

Siga este procedimiento para configurar el servicio de relleno de tóner. Para utilizar este servicio, debe suscribir un acuerdo de antemano.

1. Compruebe el mensaje y, a continuación, pulse **OK.**

2. Compruebe las condiciones de uso y elija si desea usar o no el servicio.

- Para usar el servicio: Pulse **OK**.
- Para no usar el servicio o no suscribir un acuerdo: Pulse **↵** y continúe en el paso **9**.

3. Cuando aparezca <Conexión establecida correctamente.>, pulse **OK.**

9 Instalación del software/controladores

Instale el software y los controladores desde el CD/DVD-ROM incluido, o visite la URL indicada a continuación y descárguelos desde el sitio web de Canon para su país/región.

<https://global.canon/en/support/>

Descarga XXXXXXXX



Ejemplo: Descarga LBP633Cdw

Canon

Color
imageCLASS

LBP633Cdw
LBP632Cdw

Guia de configuração

En

Fr

Es

Pt

1 Instruções de segurança importantes

Certifique-se de ler essas instruções antes de usar a máquina.

2 Guia de configuração (este documento)

3 Guia do usuário / FAQ



<https://oip.manual.canon/>

- Após concluir a leitura deste guia, guarde-o em um local seguro para referência futura.
- As informações contidas neste guia estão sujeitas a alterações sem aviso prévio.

1

2

3

4

5

6

7

8

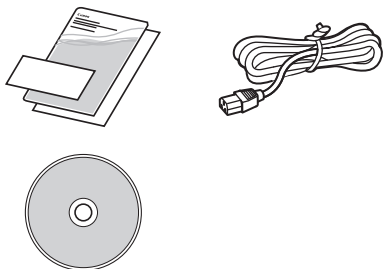
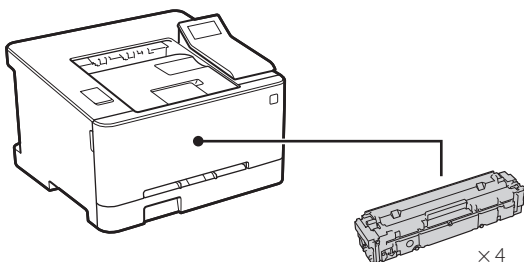
9

En

Salvo indicação em contrário, as ilustrações usadas nesse manual são do LBP633Cdw.

Fr

1 Verificação dos itens incluídos

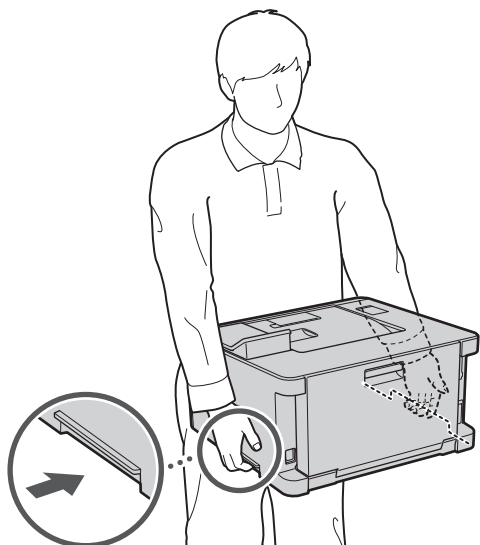


Es

Pt

2 Remoção do material de embalagem

1. Instale a máquina no local em que será usada.

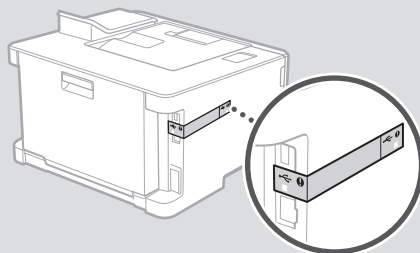


2. Remova todo o material de embalagem.

Remova toda a fita.

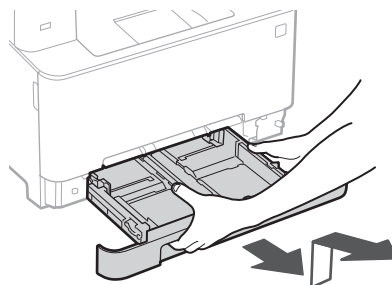


Não remova o adesivo que cobre a porta USB até que realmente utilize a porta USB.

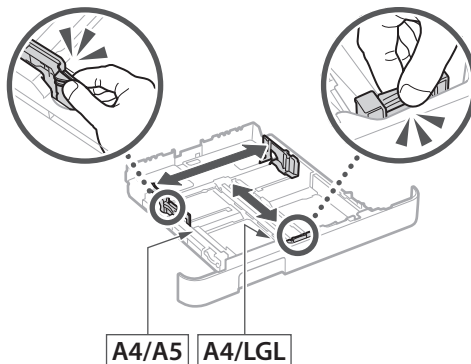


3 Carregando papel

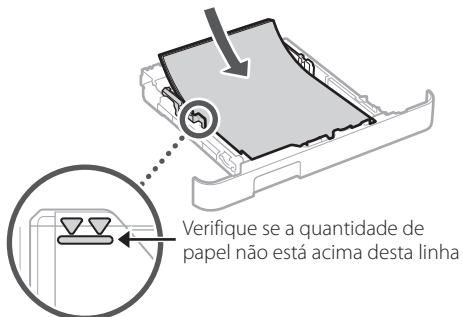
1.



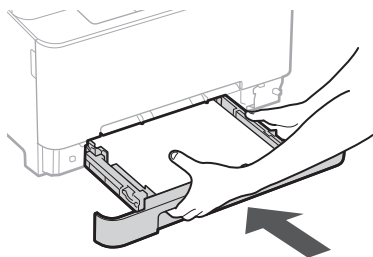
2.



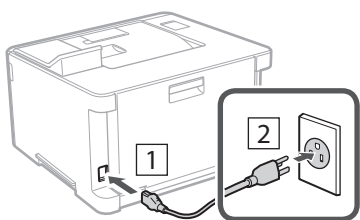
3.



4.

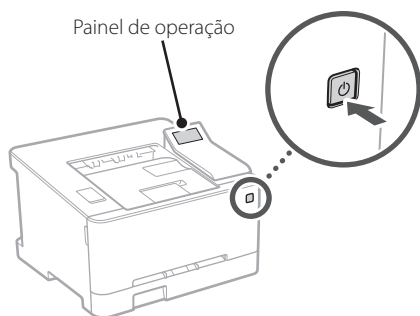


4 Conectando o cabo de alimentação



5 Especificando as configurações básicas

Ao ligar a máquina pela primeira vez, o Guia de configuração é iniciado no painel operacional. Execute a configuração inicial da máquina seguindo as instruções na tela.



1. Selecione o idioma, depois o país/região e, por fim, o fuso horário.
2. Selecione a data/hora atuais.

6 Especificando as configurações de segurança

Especifique as configurações básicas de segurança para evitar o acesso não autorizado à máquina.

1. Para usar a UI Remota, selecione <Sim>.

Para continuar sem usar a UI Remota, selecione <Não> e continue na etapa 7.

2. Veja a explicação de uso do modo de Usuário Geral e pressione **OK**.

3. Para usar o modo de Usuário Geral, selecione <Sim>.

- Configure o PIN para ser usado por usuários gerais para acessar a UI Remota.
- Para continuar sem usar o modo de Usuário Geral, selecione <Não> e continue na etapa 7.

4. Configure o PIN de Acesso da UI Remota.

- Insira um número qualquer e selecione <Aplicar>.
- Insira novamente o PIN na próxima tela para confirmar e selecione <Aplicar>.

7 Especificando as configurações de rede

Especifique as configurações para conectar a máquina a uma rede. Antes de continuar, verifique se o computador e o roteador estão corretamente conectados à rede.

LAN sem fios

1. Verifique o "SSID" e "Chave de rede" do roteador.



En

Fr

Es

Pt

En

2. Para acessar as configurações, selecione <Sim> no painel de operação.

Fr

3. Selecione a rede com o SSID correspondente.

Es

4. Insira a senha (chave de rede) e selecione <Aplicar>.

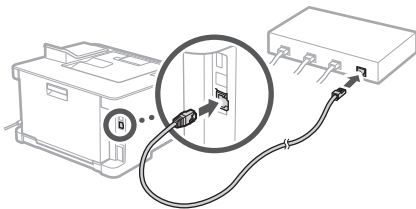
Pt

5. Selecione <Sim> para conectar usando as configurações selecionadas.

Selecione <Não> para retornar à tela anterior.

LAN c/fios

Conecte o roteador à máquina com um cabo de rede e selecione <Não> na tela de seleção de conexão da rede.



8 Configurando o serviço de reabastecimento de toner

Use este procedimento para configurar o serviço de reabastecimento de toner. Para usar o serviço, é preciso aceitar o contrato com antecedência.

- 1.** Verifique a mensagem e pressione **OK**.
- 2.** Verifique as condições de uso e escolha se deseja ou não usar o serviço.
 - Para usar o serviço: Pressione **OK**.
 - Para não usar o serviço ou não aceitar o contrato: Pressione **↕** e continue na etapa **9**.
- 3.** Quando <Conexão concluída com êxito.> aparecer, pressione **OK**.

9 Instalando o software/ drivers

Instale o software e drivers a partir do CD/DVD-ROM incluído ou visite a URL abaixo e baixe-os do site da Canon para o seu país/região.
<https://global.canon/en/support/>

XXXXXXXX download



Exemplo: LBP633Cdw download

Notas

Memo

Memo



CANON U.S.A., INC.

One Canon Park, Melville, NY 11747, U.S.A.
Call Center: 1-800-OK-CANON

CANON MEXICANA, S. DE R.L. DE C.V.

Boulevard Manuel Avila Camacho #138 Piso 17, Col. Lomas de Chapultepec Mexico City, Mexico 11000
Call Center: 01800-710-7168

CANON INC.

30-2, Shimomaruko 3-chome, Ohta-ku, Tokyo 146-8501, Japan

CANON MARKETING JAPAN INC.

16-6, Konan 2-chome, Minato-ku, Tokyo 108-8011, Japan

CANON EUROPA N.V.

Bovenkerkerweg 59, 1185 XB Amstelveen, The Netherlands

CANON SINGAPORE PTE LTD

1 Fusionopolis Place, #15-10, Galaxis, Singapore 138522

CANON AUSTRALIA PTY LTD

Building A, The Park Estate, 5 Talavera Road, Macquarie Park, NSW 2113, Australia

CANON GLOBAL WORLDWIDE SITES

<https://global.canon/>



FT6-2765-000