



LG Digital Signage

(MONITOR SIGNAGE)

Affichage dynamique numérique LG

(AFFICHAGE SUR MONITEUR)

Señalización digital LG

(MONITOR DE SEÑALIZACIÓN)

55EF5K-L

55EF5K-P

ENGLISH Installation Guide

Please read this manual carefully before operating your set and retain it for future reference.

FRANÇAIS Guide d'installation

Veillez lire ce manuel attentivement avant d'utiliser l'appareil et conservez-le pour pouvoir vous y reporter ultérieurement.

ESPAÑOL Guía de instalación

Lea atentamente este manual antes de poner en marcha el equipo y consérvelo para futuras consultas.



55EF5K

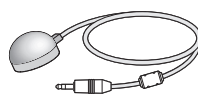
A-1



A-2



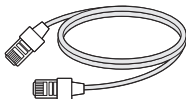
A-3



A-4



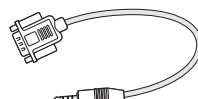
A-5



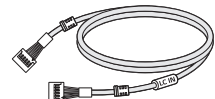
A-6



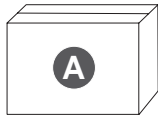
A-7



A-8

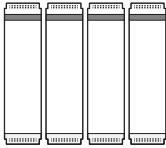


**L: 3.0 m
(118.1 inches)
(118,1 po)
(3,0 m)**

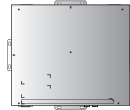


55EF5K

A-9



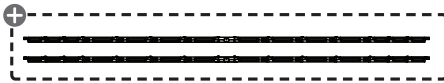
A-10



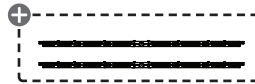
A-11



A-12-L



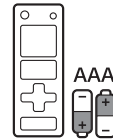
A-12-P



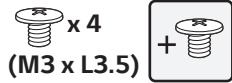
A-13



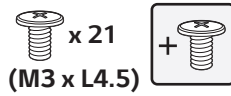
A-14



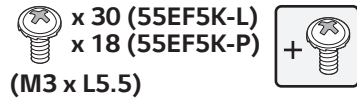
A-15



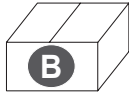
A-16



A-17

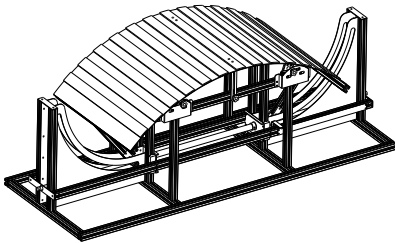


⊕ Depending upon country / Selon le pays / Según el país

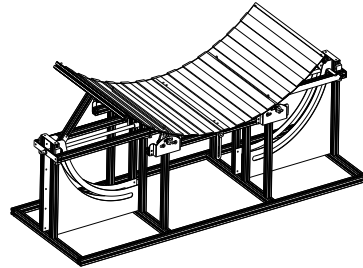


ACC-CC-EF5E

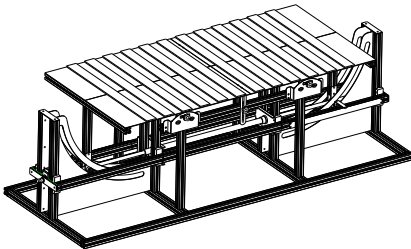
B-1 (Concave/Concave/Cóncavo)



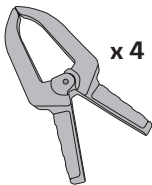
B-1 (Convex/Convexe/Convexo)



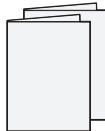
B-1 (Flat/Plat/Plano)

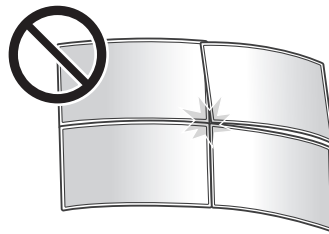
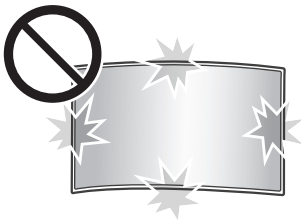
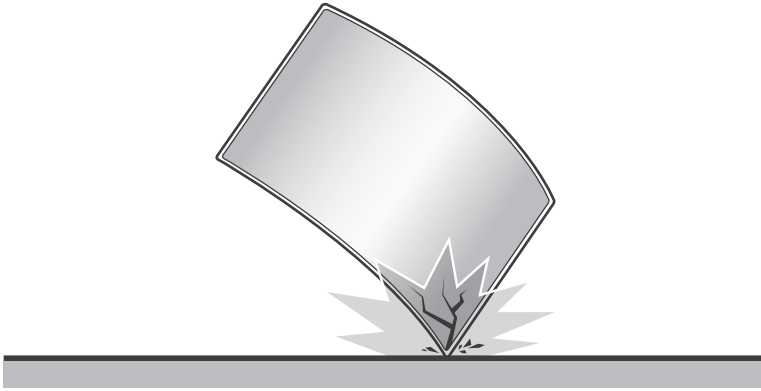


B-2



B-3





- ▶ www.lg.com/id-manual
- ▶ SuperSign : <http://partner.lge.com>

ENGLISH

You can download more detailed information on our website by searching the model number provided on the cover page.

FRANÇAIS

Vous pouvez télécharger des informations plus détaillées sur notre site Web en faisant une recherche à l'aide du numéro de modèle indiqué sur la page de couverture.

ESPAÑOL

Busque en nuestro sitio web el número de modelo que aparece en la portada y descargue información más detallada.



ENGLISH

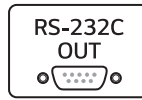
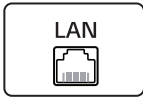
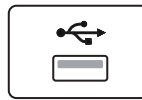
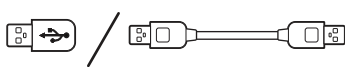
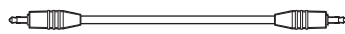
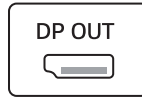
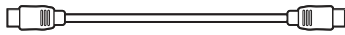
Dimensions (Width x Depth x Height)	Display Module (Back metal plate assembled)	55EF5K-L	1224.9 x 38 x 696.2 (mm) 48.2 x 1.4 x 27.4 (inches)
		55EF5K-P	701.4 x 38 x 1219.7 (mm) 27.6 x 1.4 x 48 (inches)
	Signage Box	413 x 57.3 x 353 (mm) 16.2 x 2.2 x 13.8 (inches)	
Weight	55EF5K-L	9.3 (kg) 20.5 (lbs)	
	55EF5K-P	10.5 (kg) 23.1 (lbs)	

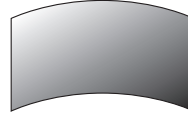
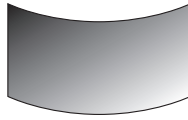
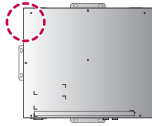
FRANÇAIS

Dimensions (Largeur x Profondeur x Hauteur)	Module d'affichage (Plaque de métal arrière installée)	55EF5K-L	1 224,9 x 38 x 696,2 (mm) 48,2 x 1,4 x 27,4 (po)
		55EF5K-P	701,4 x 38 x 1 219,7 (mm) 27,6 x 1,4 x 48 (po)
	Boîtier d'affichage	413 x 57,3 x 353 (mm) 16,2 x 2,2 x 13,8 (po)	
Poids	55EF5K-L	9,3 (kg) 20,5 (lb)	
	55EF5K-P	10,5 (kg) 23,1 (lb)	

ESPAÑOL

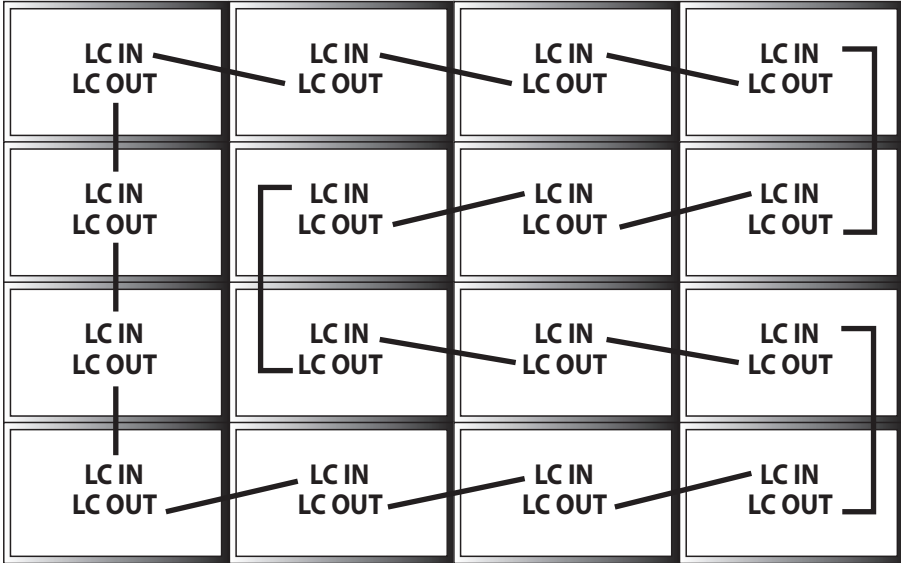
Dimensiones (Ancho x Profundidad x Alto)	Módulo de la pantalla (Placa trasera metálica montada)	55EF5K-L	1 224,9 x 38 x 696,2 (mm)
		55EF5K-P	701,4 x 38 x 1 219,7 (mm)
	Decodificador	413 x 57,3 x 353 (mm)	
Peso	55EF5K-L	9,3 (kg)	
	55EF5K-P	10,5 (kg)	
Alimentación		CA 100-240 V ~ 50/60 Hz 3,7 A	



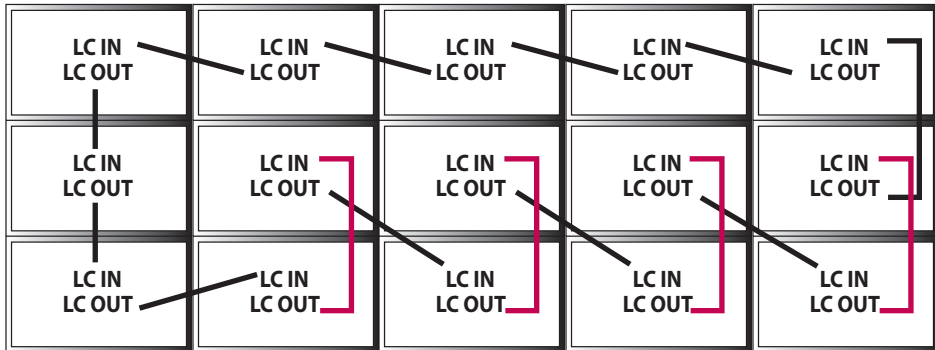


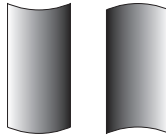
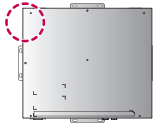
Landscape /
Paysage

4 x 4



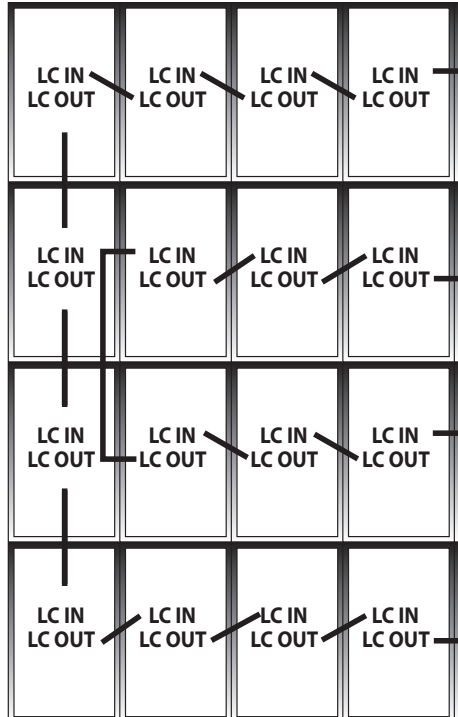
3 x 5



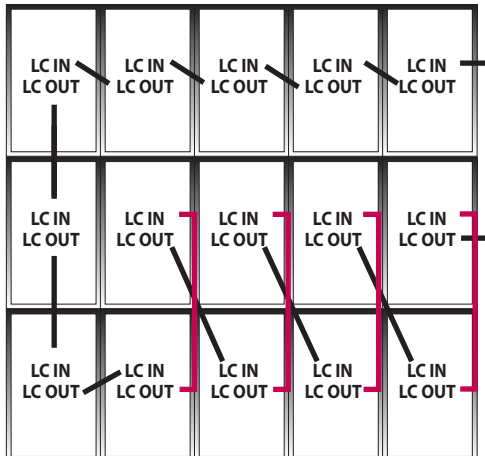


Portrait

4 x 4



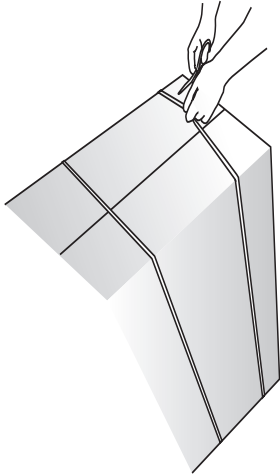
3 x 5



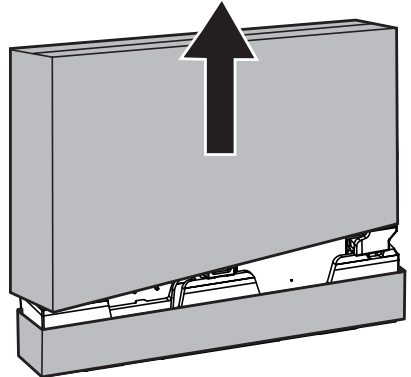


Landscape /
Paysage

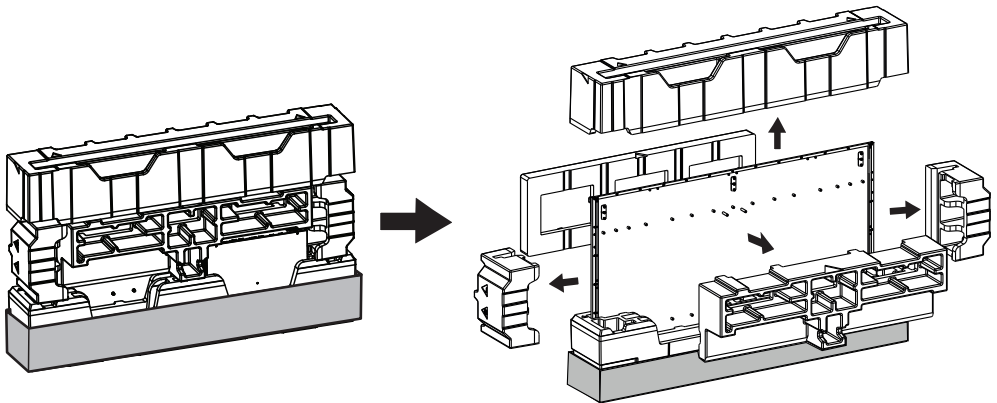
1



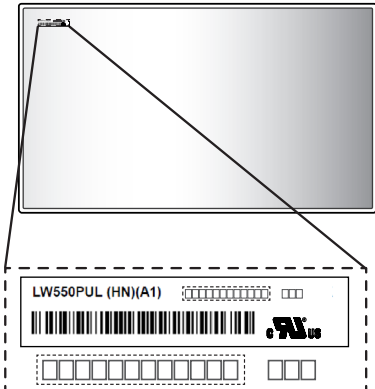
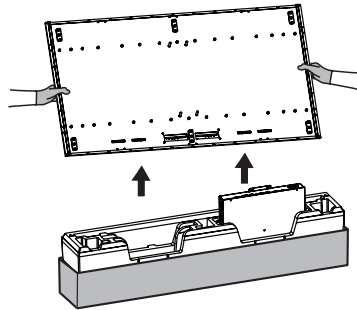
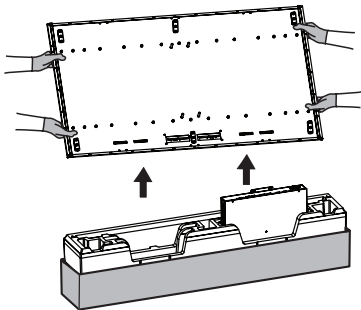
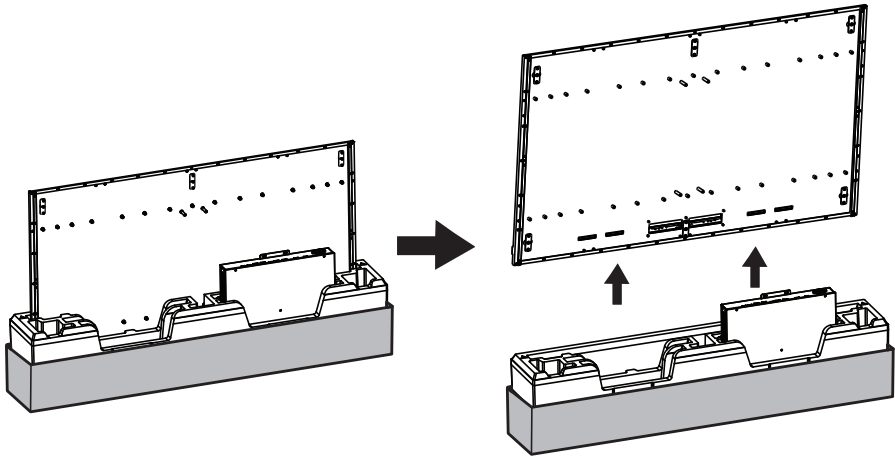
2



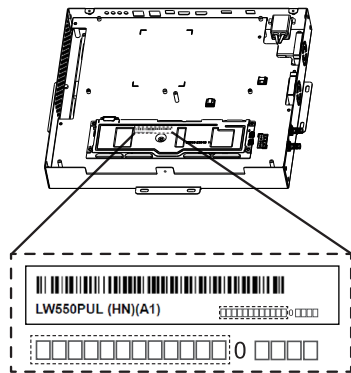
3



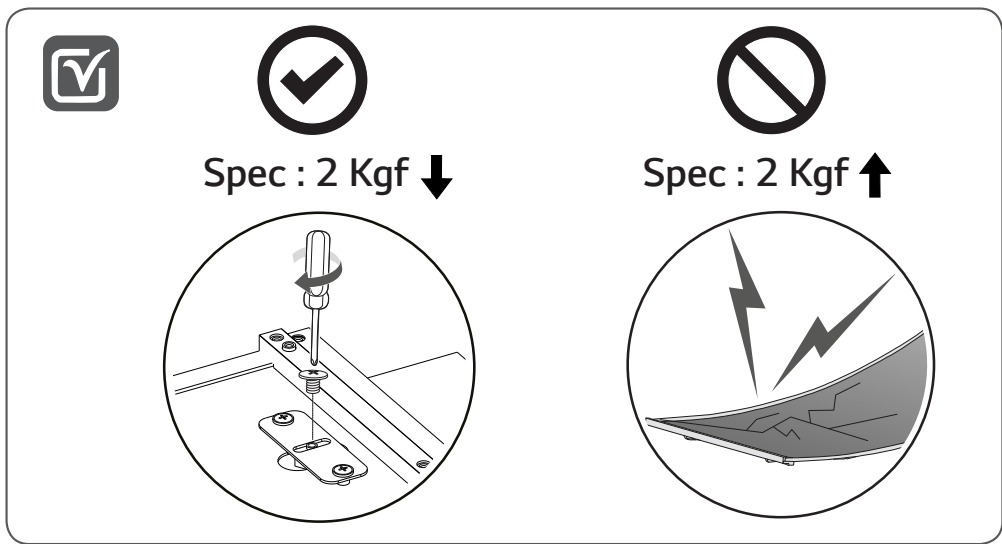
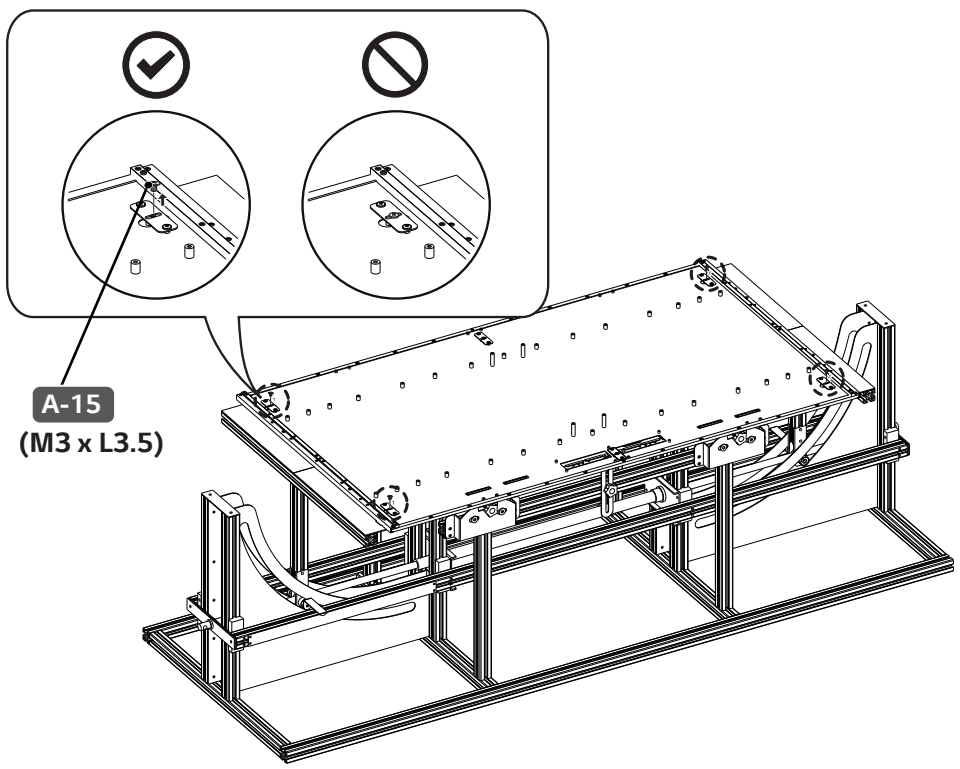
4



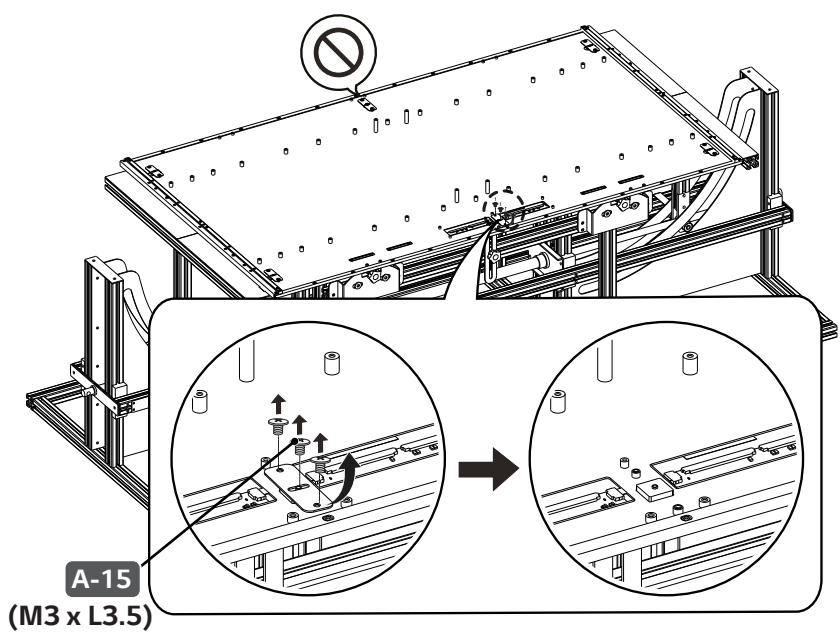
=



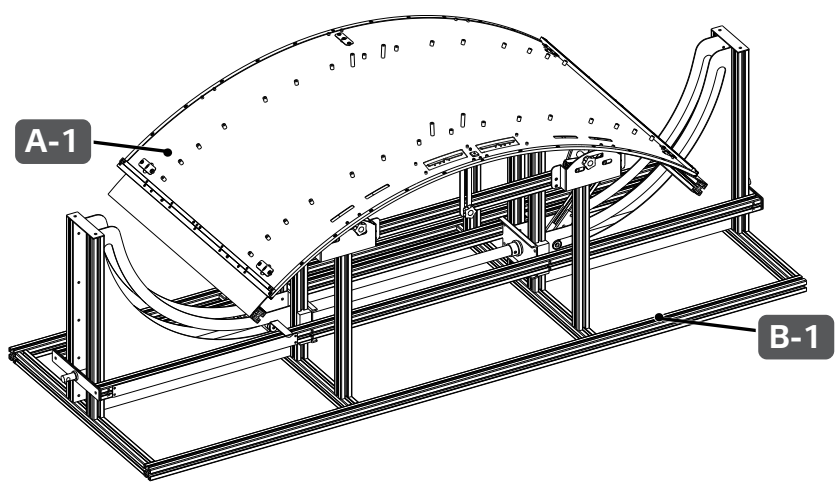
5-1



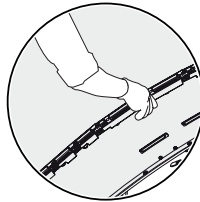
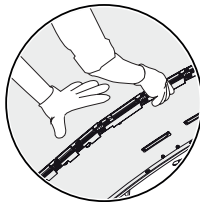
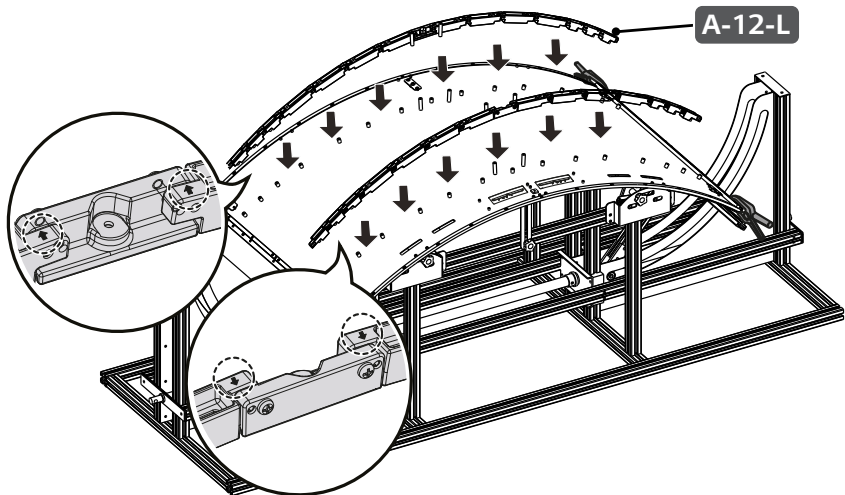
5-2



6



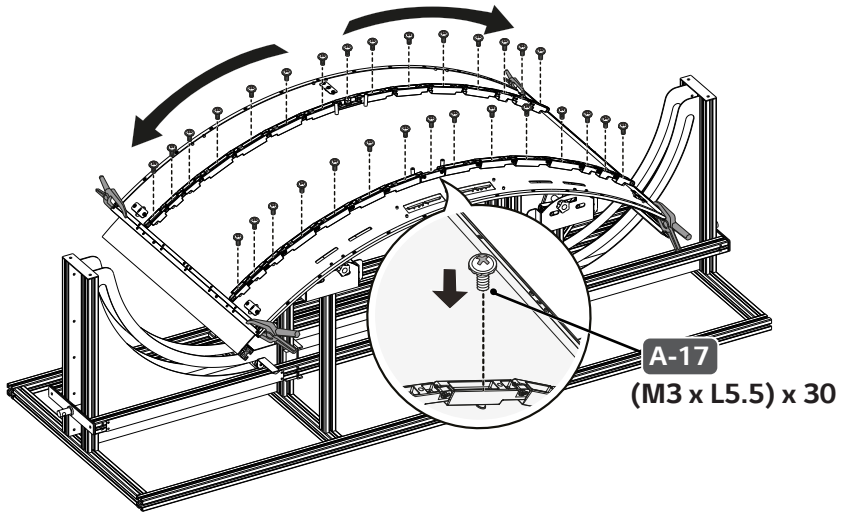
7



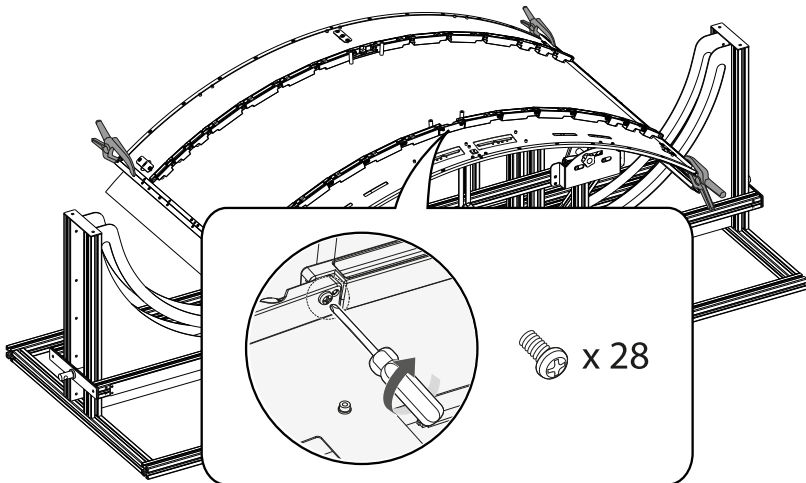


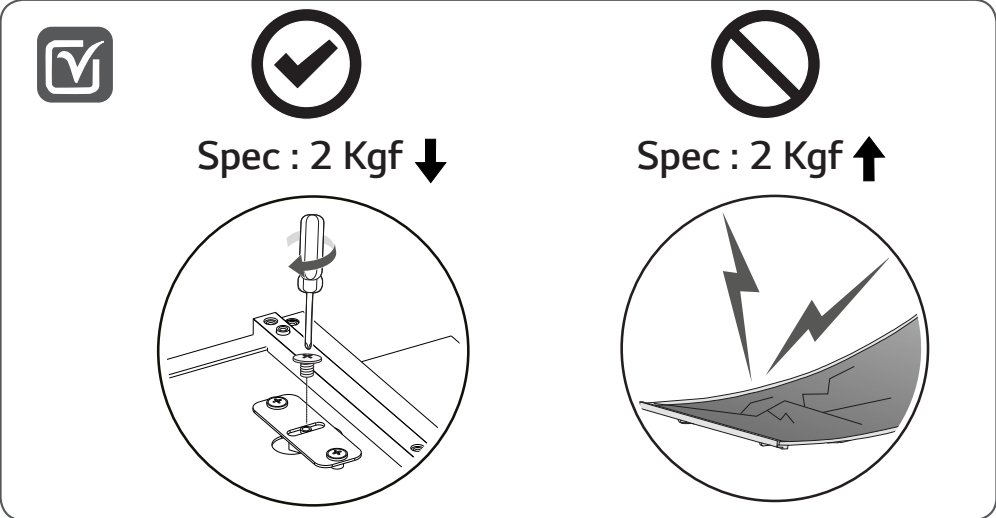
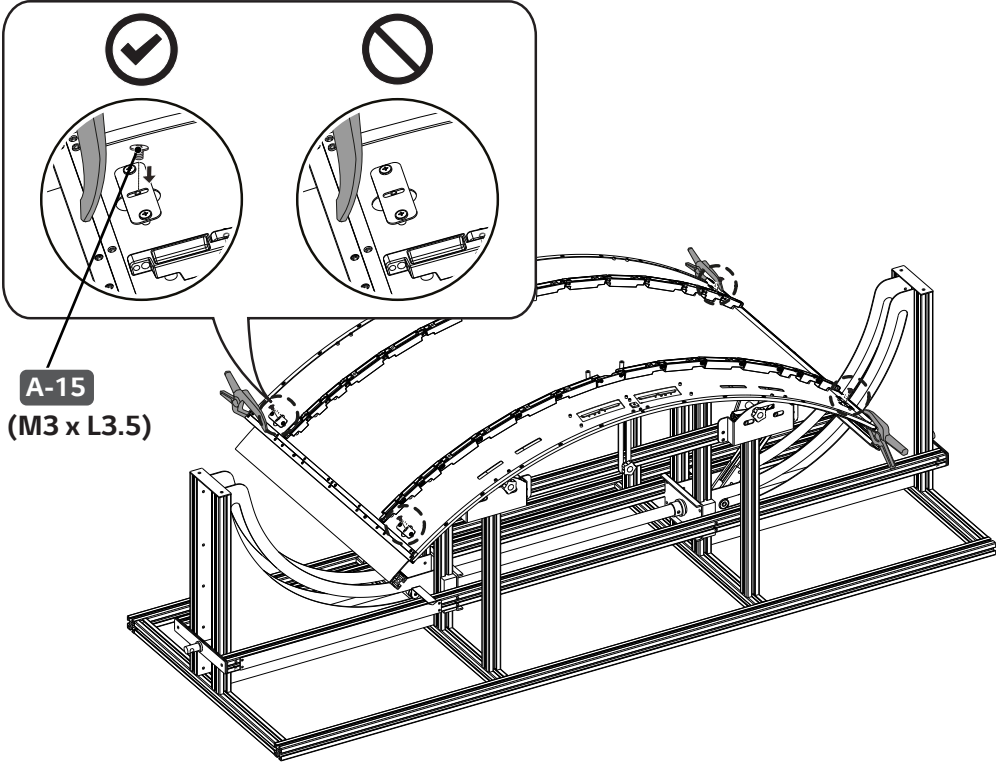
Torque Spec : 5~7 Kgf / Spécifications de serrage : de 5 à 7 kgf

8-1

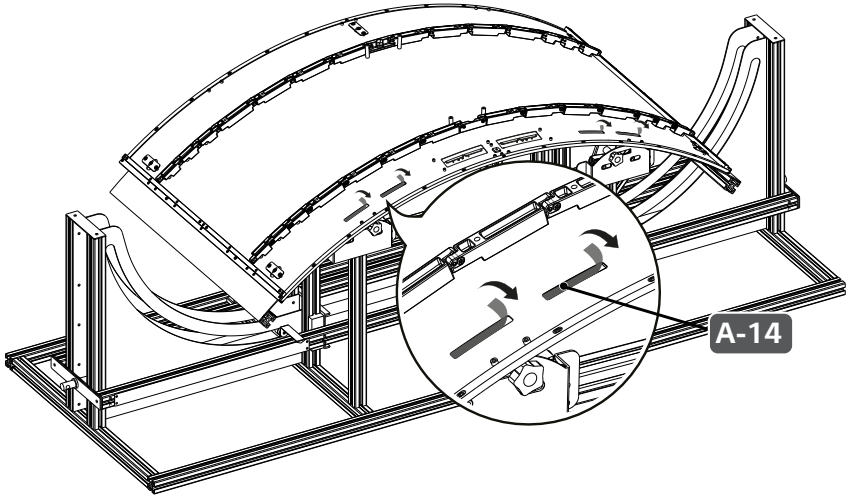


8-2

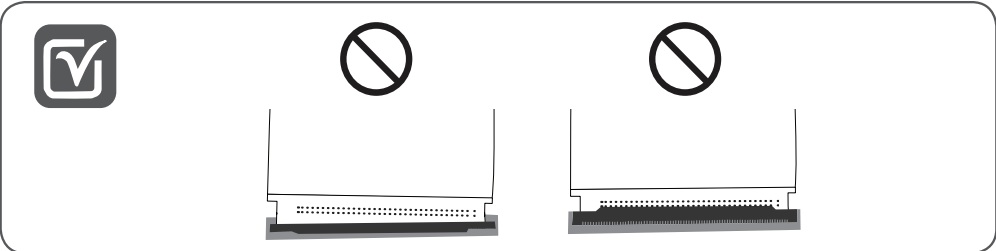
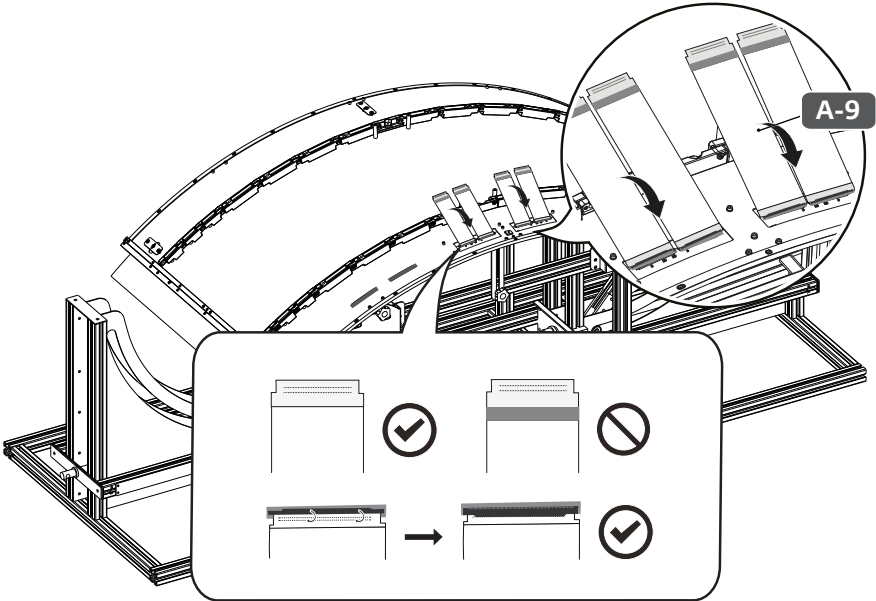




9



10



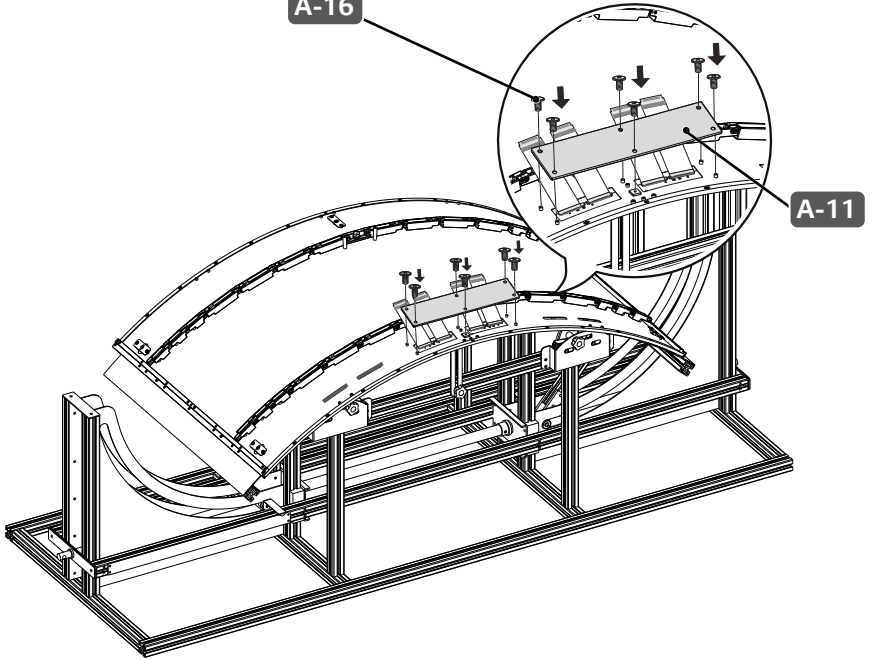


Torque Spec : 5~7 Kgf / Spécifications de serrage : de 5 à 7 kgf

11

(M3 x L4.5) x 6

A-16

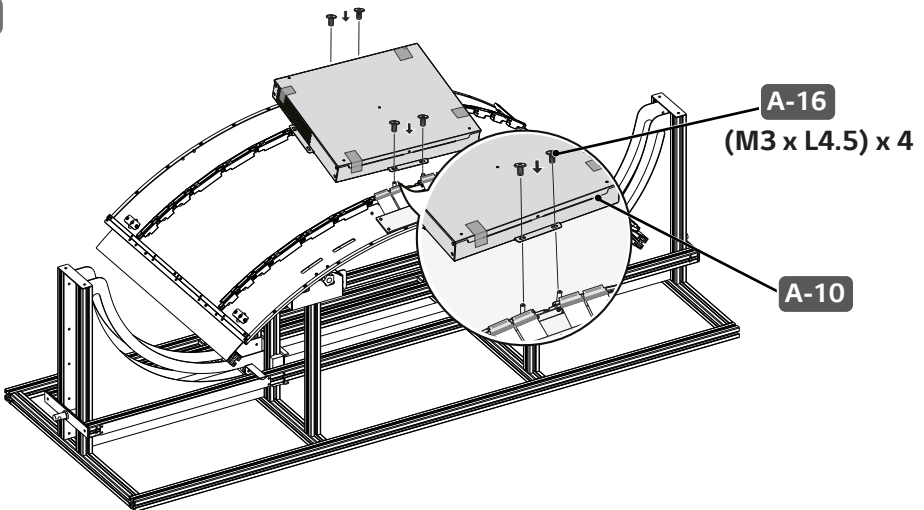


12

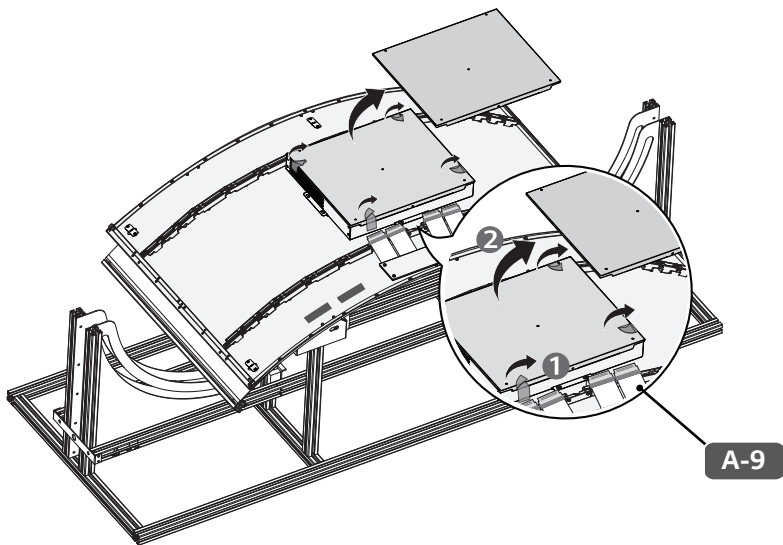
A-16

(M3 x L4.5) x 4

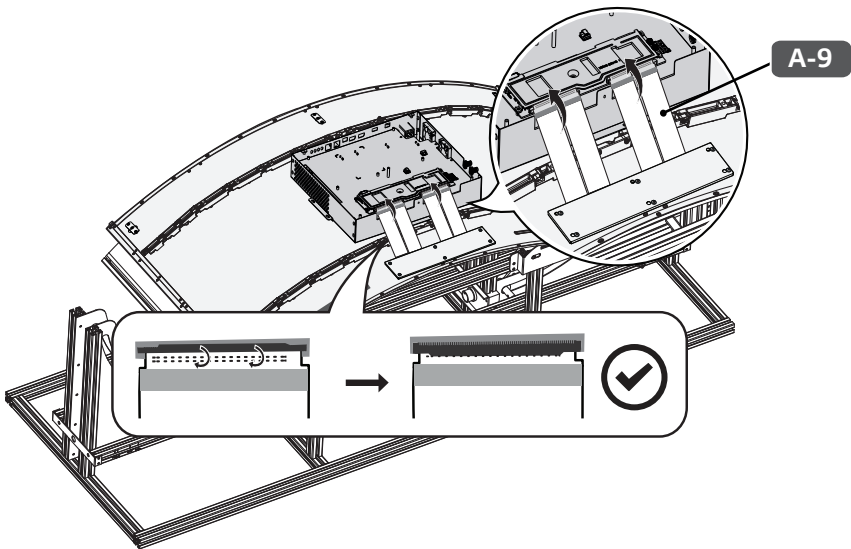
A-10



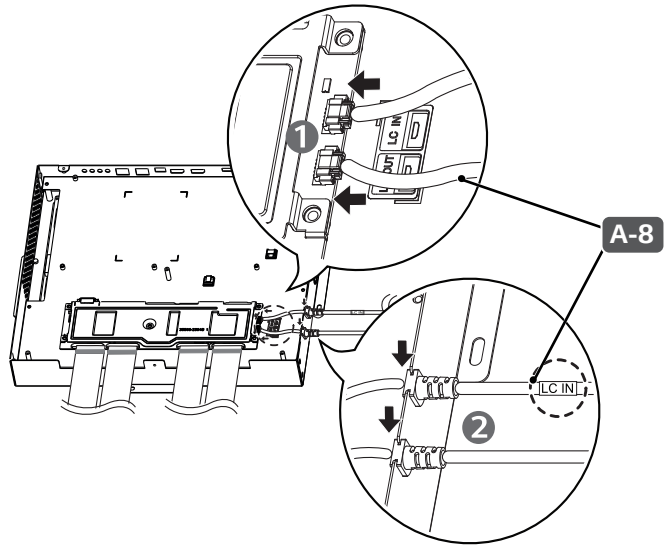
13



14

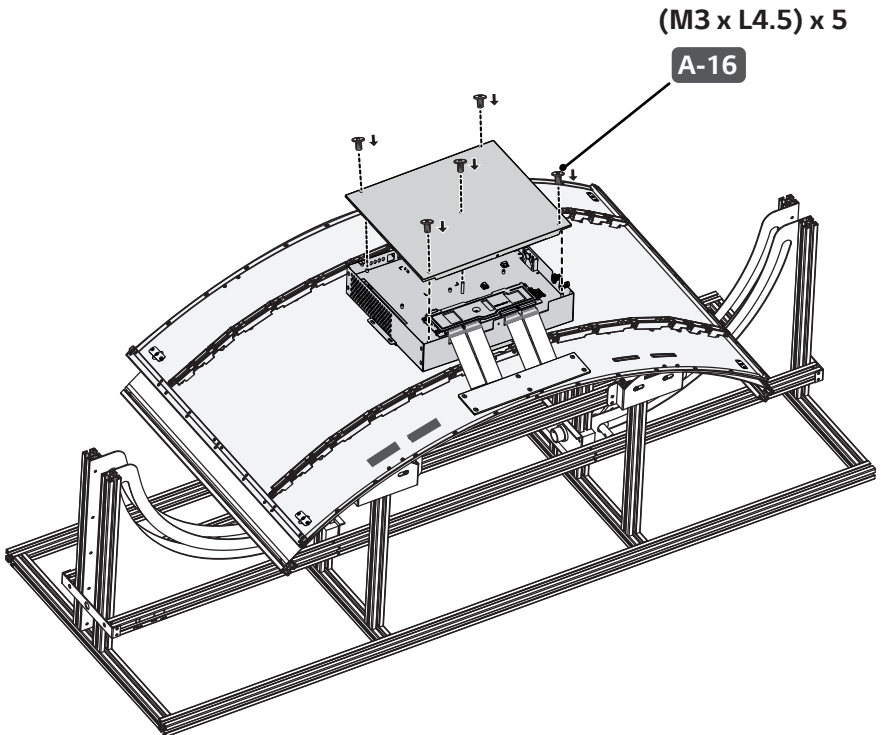


15

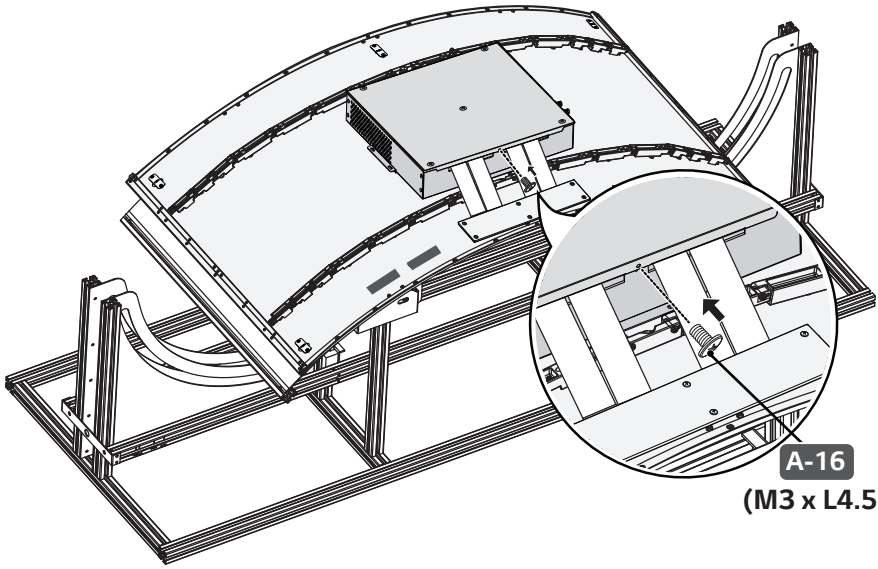


Torque Spec : 5~7 Kgf / Spécifications de serrage : de 5 à 7 kgf

16

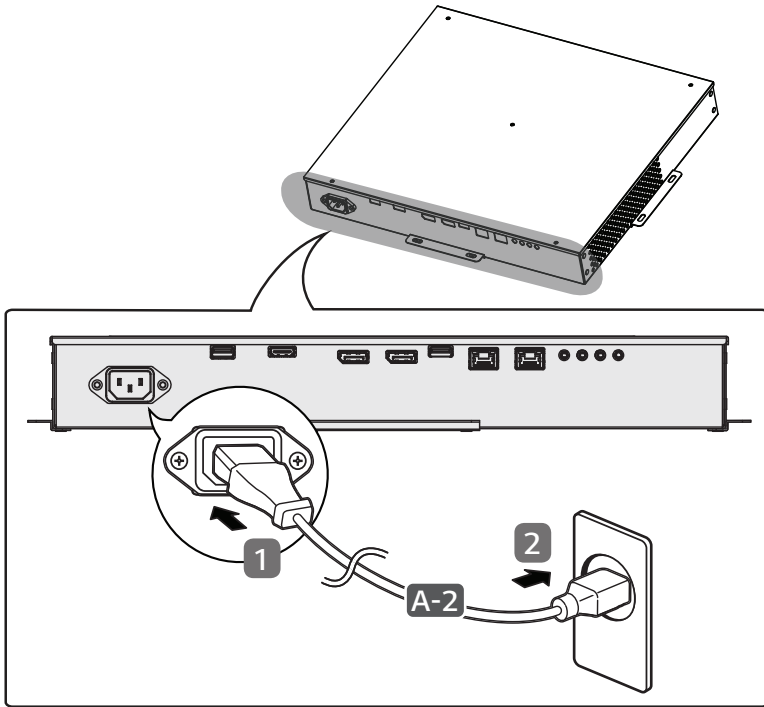


17



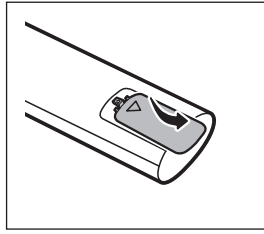
A-16

(M3 x L4.5) x 1

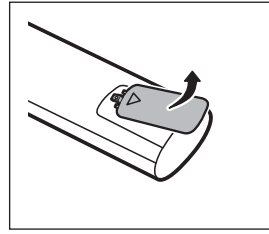




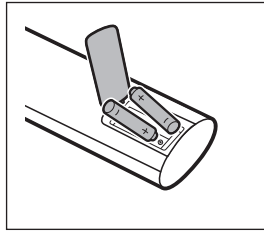
1



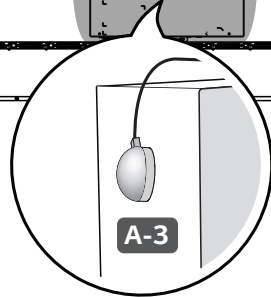
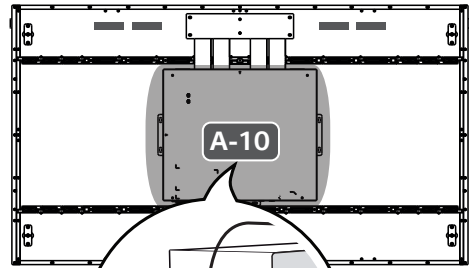
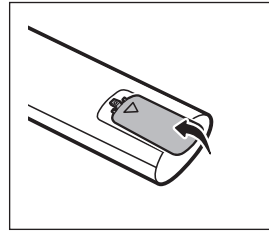
2



3



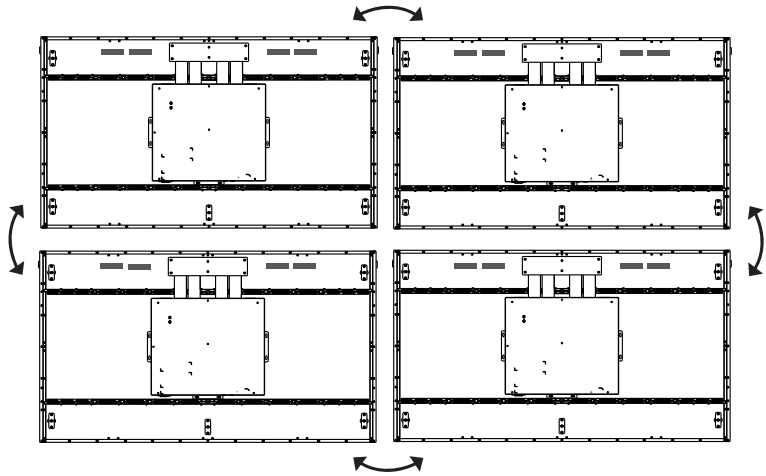
4



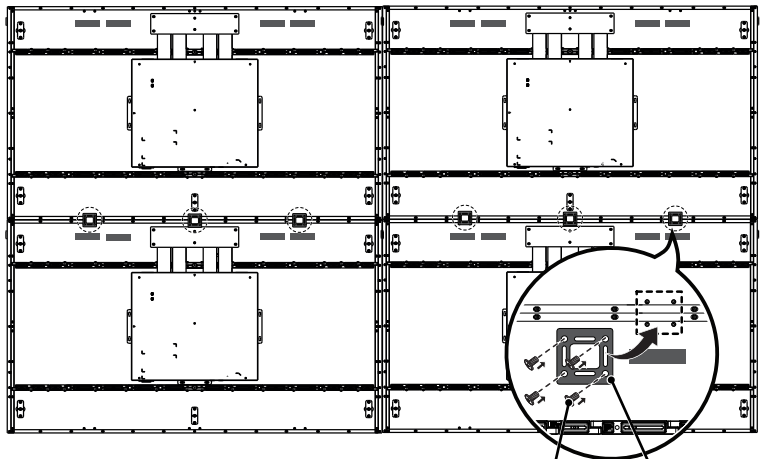
 Torque Spec : 5~7 Kgf / Spécifications de serrage : de 5 à 7 kgf



1



2



A-16

A-13

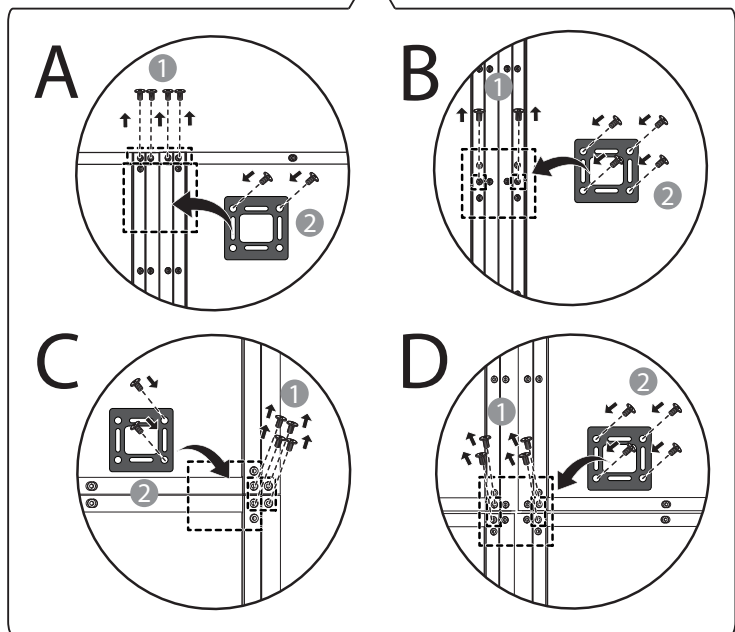
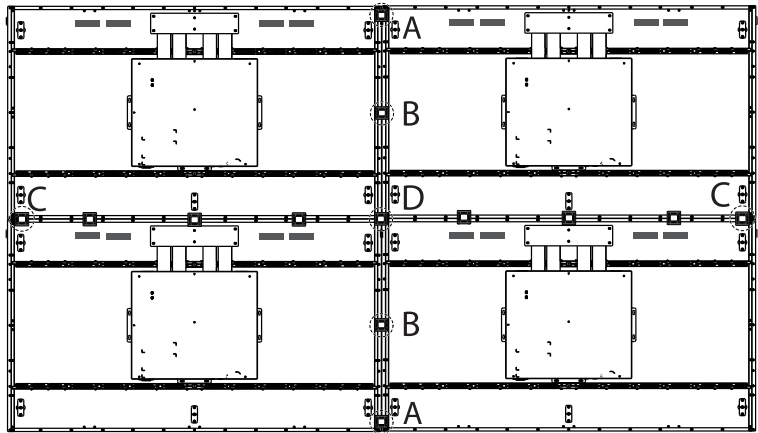
(M3 x L4.5)



Torque Spec : 5~7 Kgf / Spécifications de serrage : de 5 à 7 kgf



3

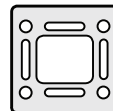


A-16

A-13



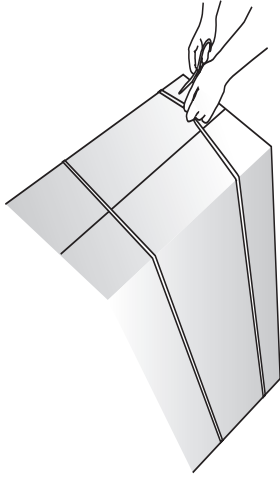
(M3 x L4.5)



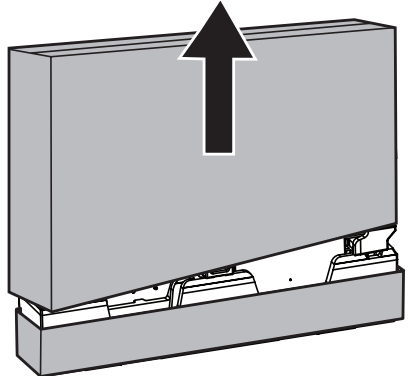


Portrait

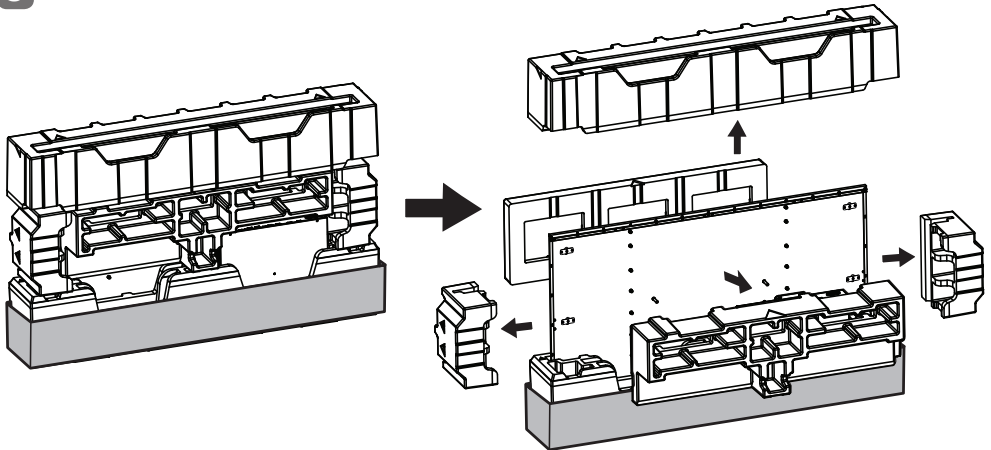
1



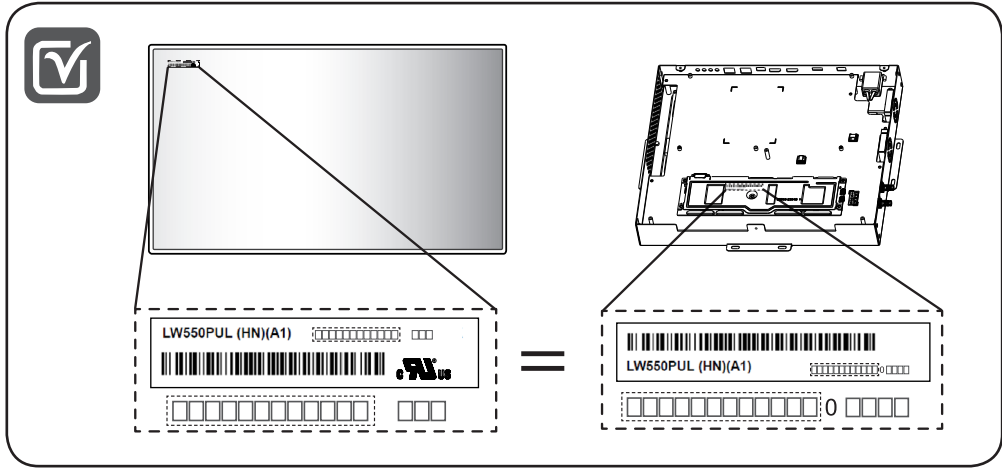
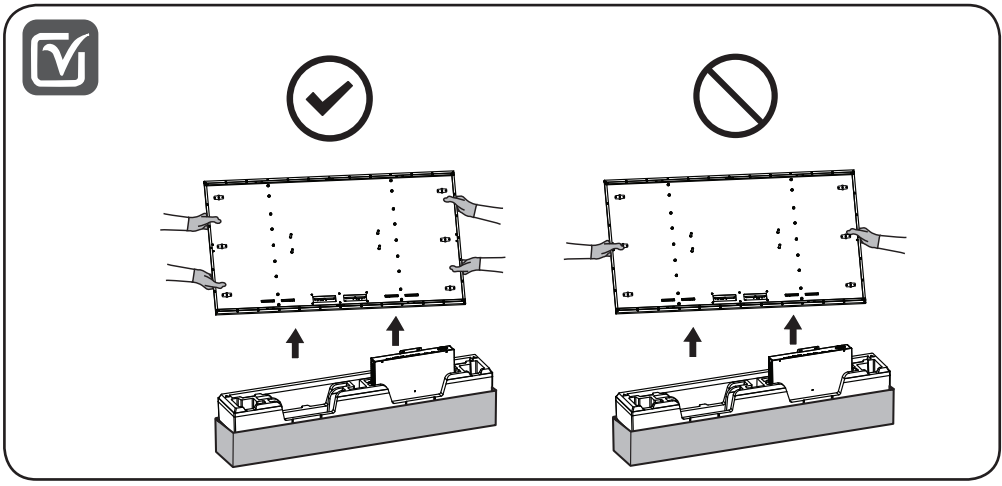
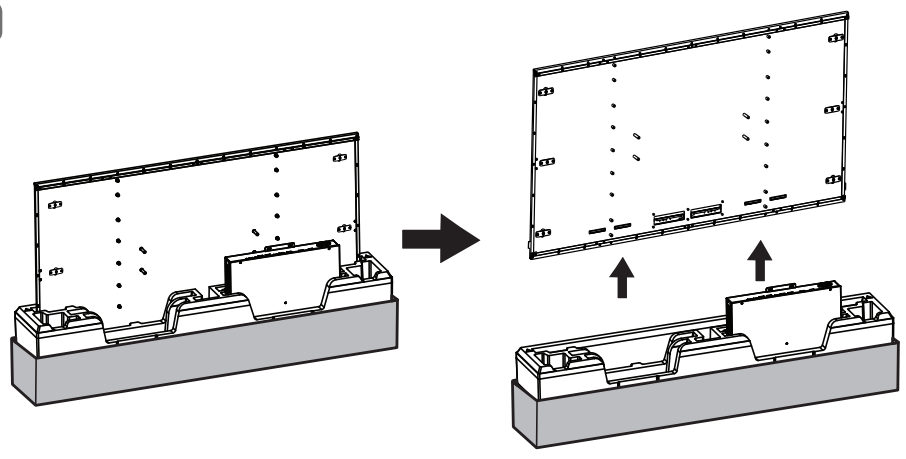
2



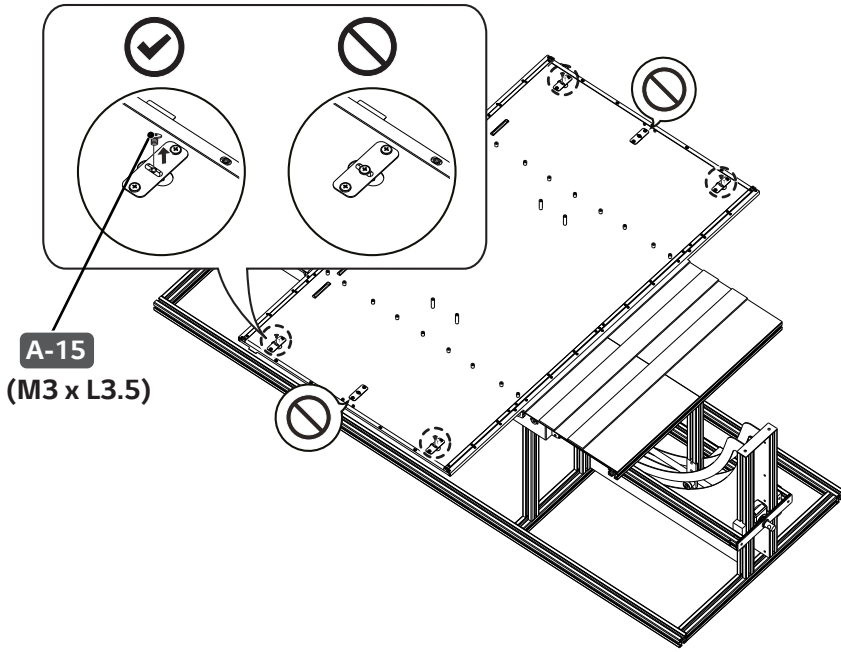
3



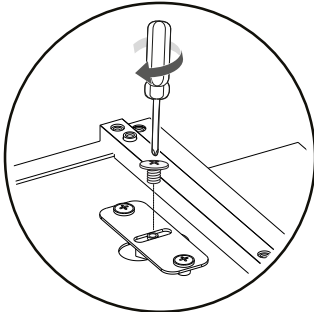
4



5



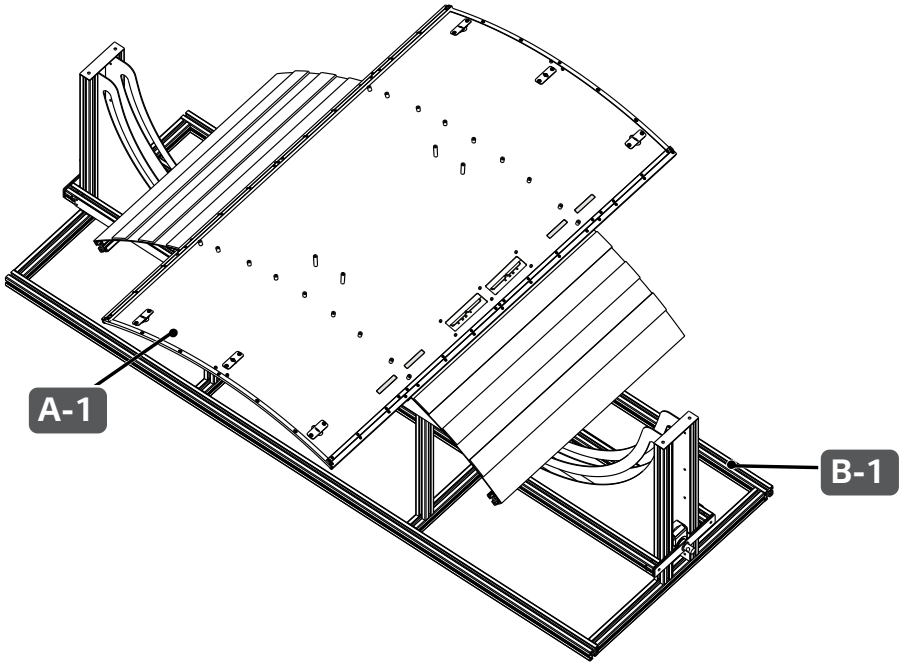
Spec : 2 Kgf ↓



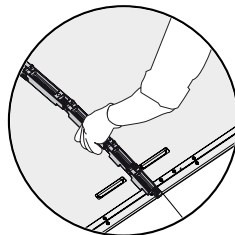
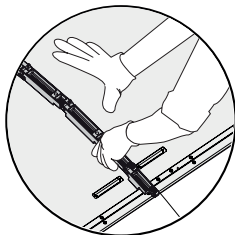
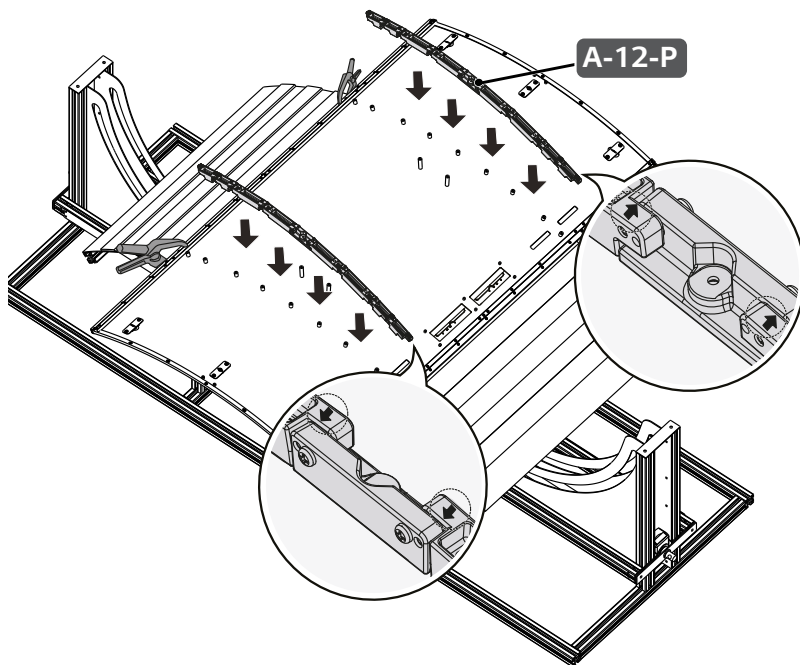
Spec : 2 Kgf ↑



6



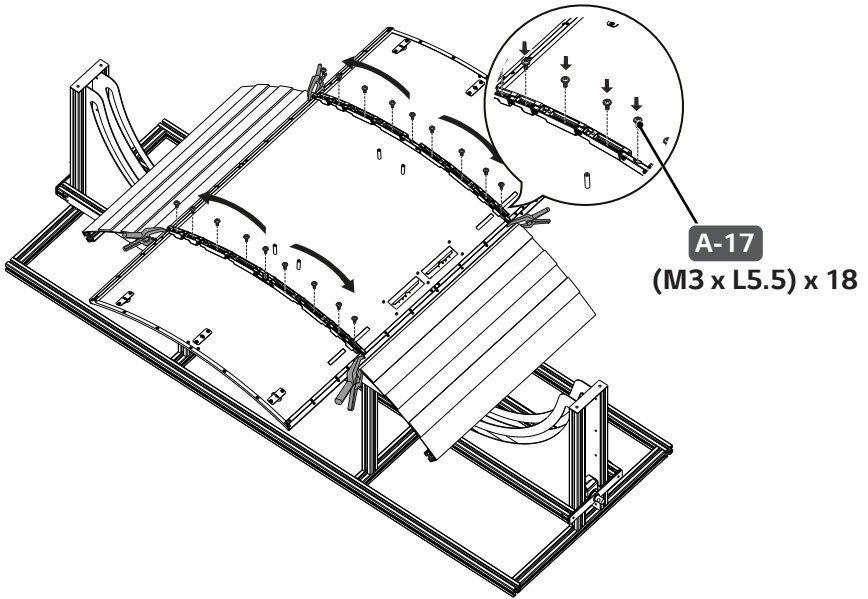
7



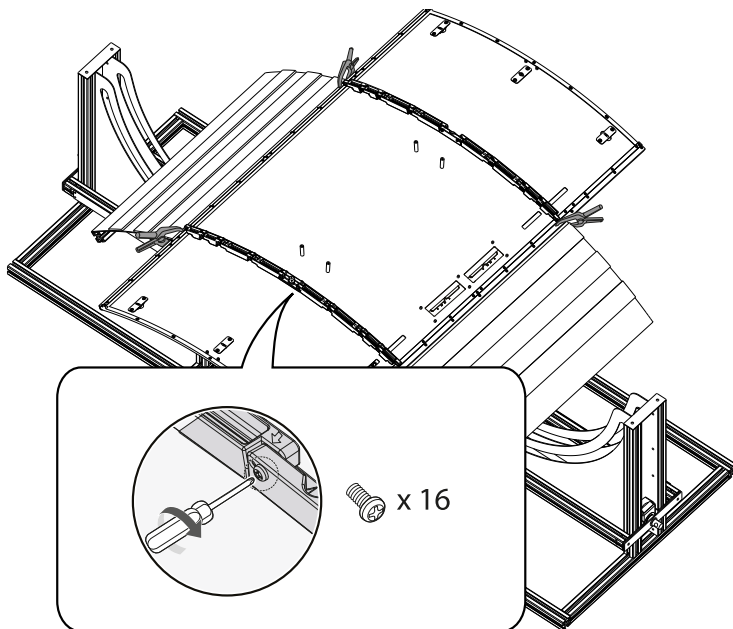


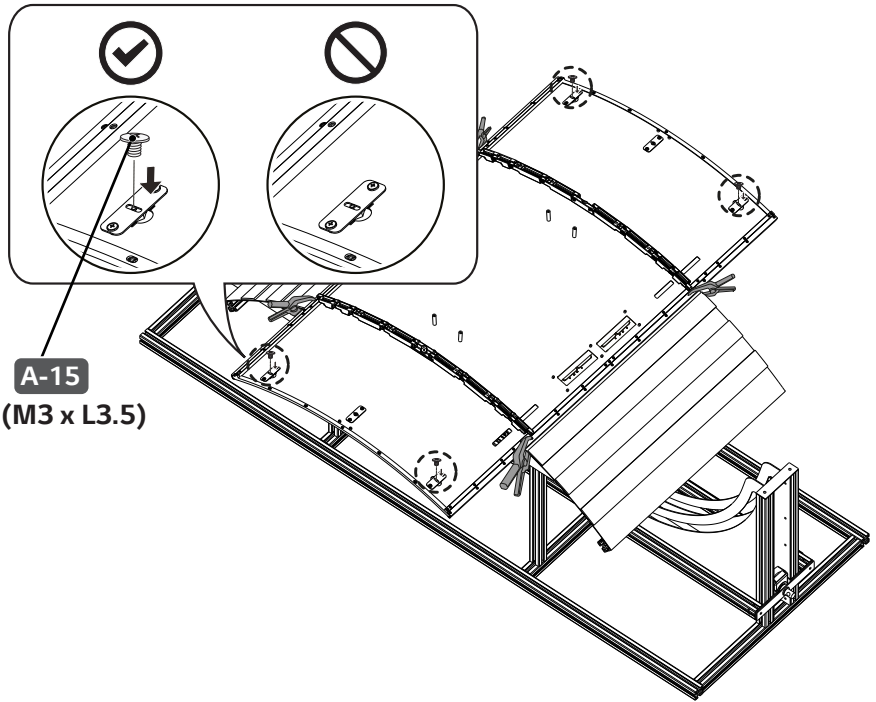
Torque Spec : 5~7 Kgf / Spécifications de serrage : de 5 à 7 kgf

8-1

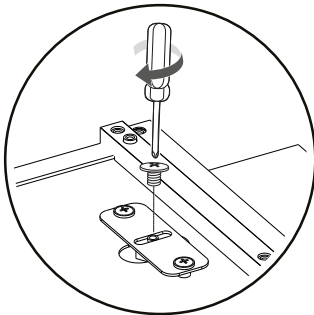


8-2

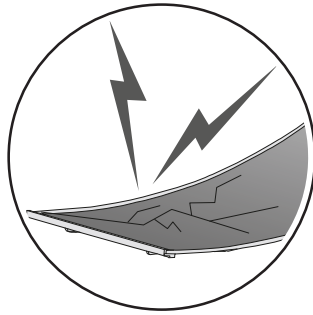




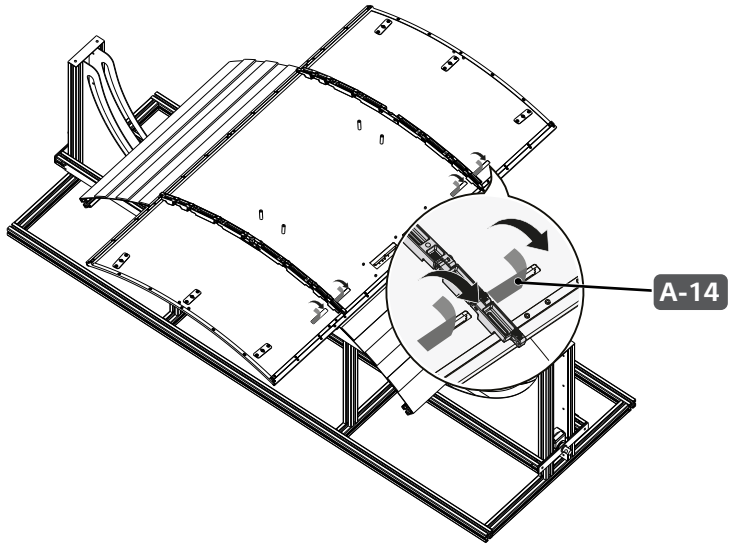
Spec : 2 Kgf ↓



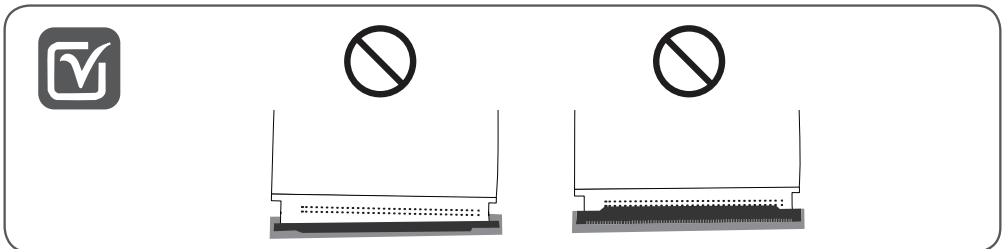
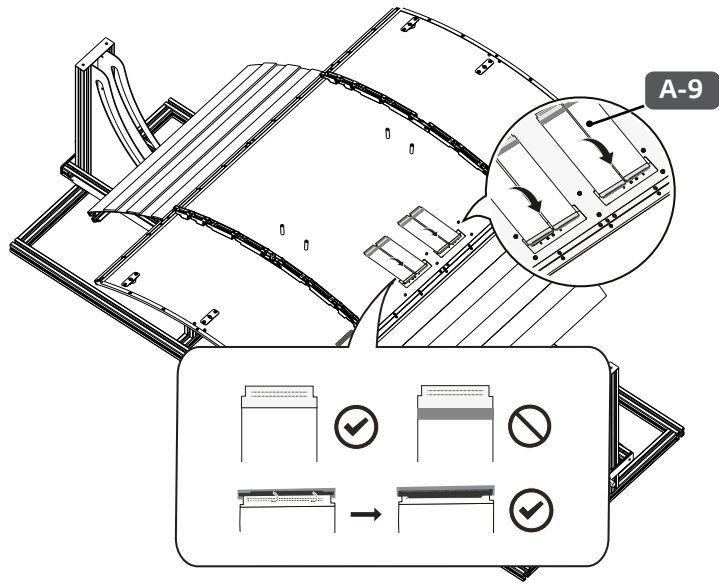
Spec : 2 Kgf ↑



9



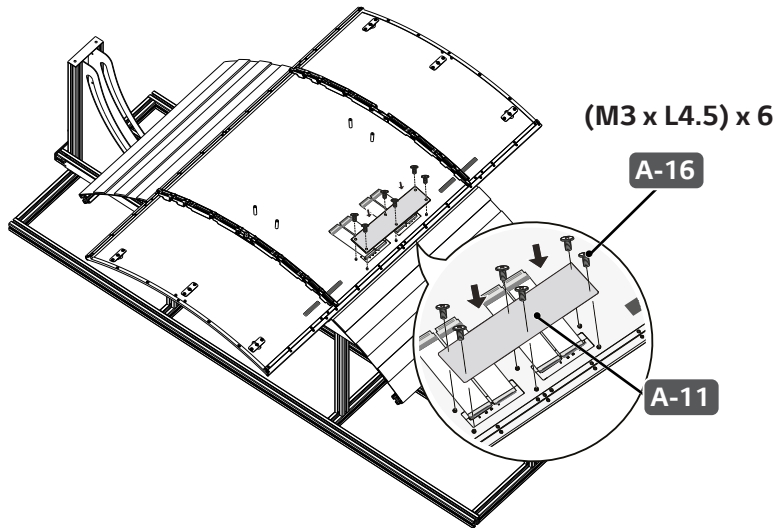
10



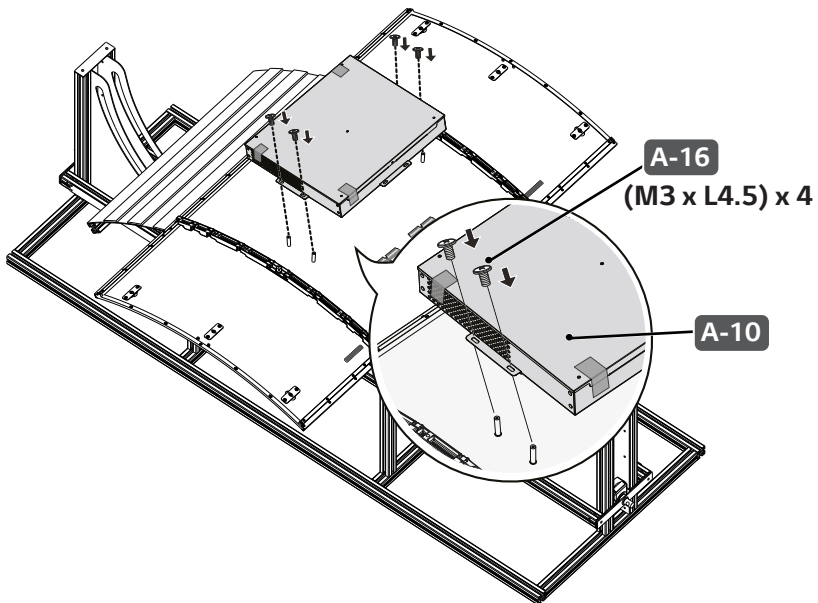


Torque Spec : 5~7 Kgf / Spécifications de serrage : de 5 à 7 kgf

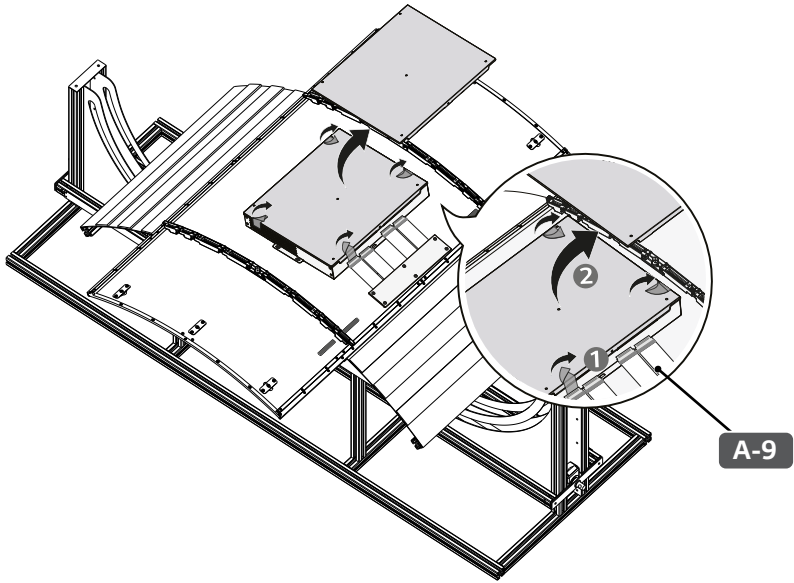
11



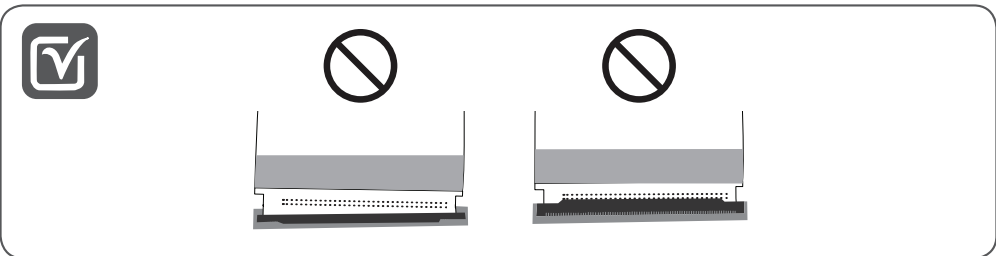
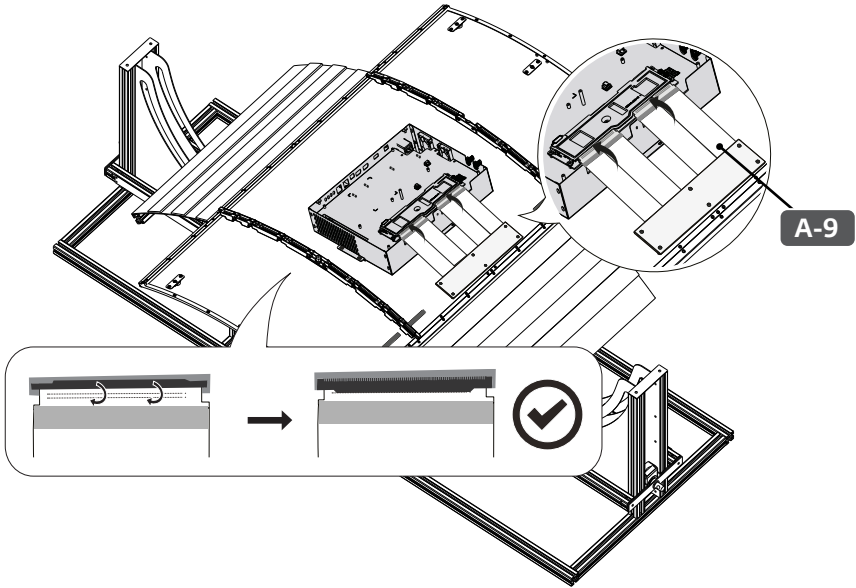
12



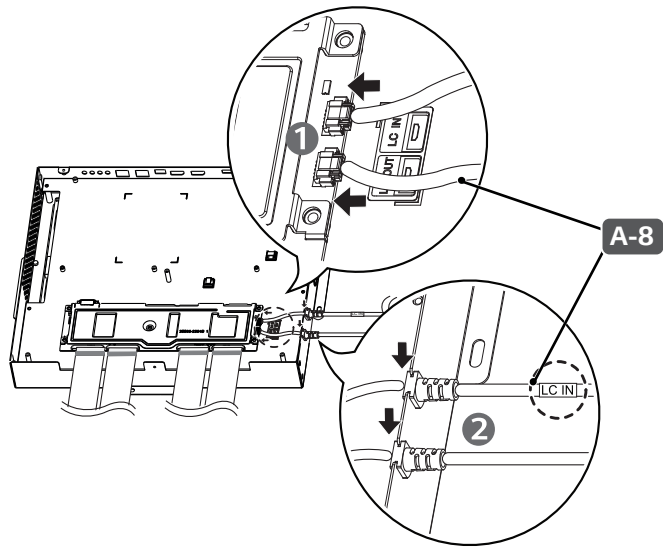
13



14

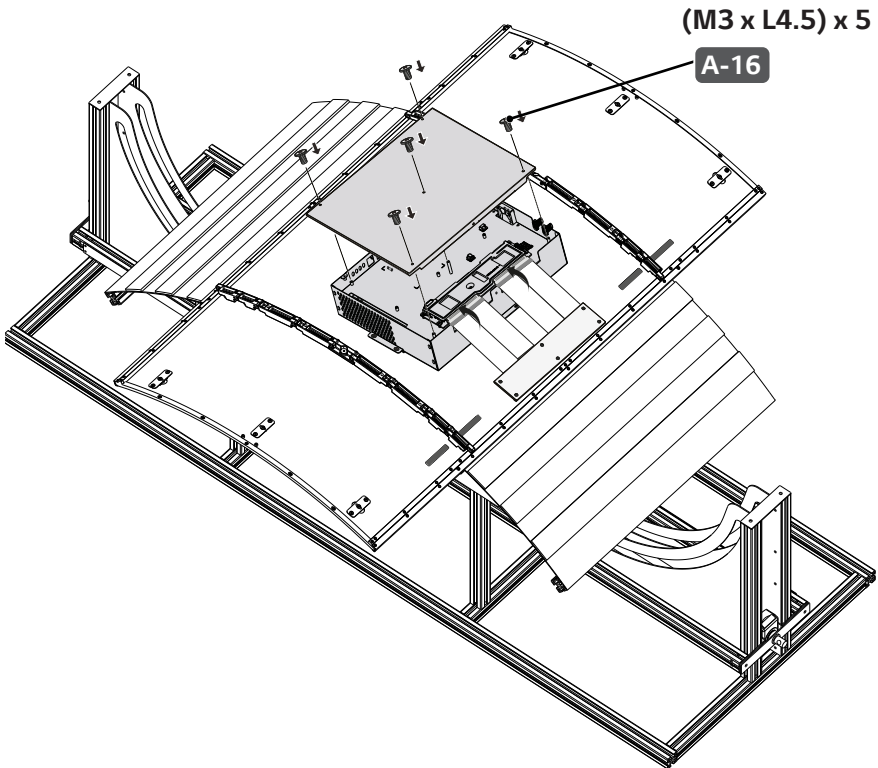


15

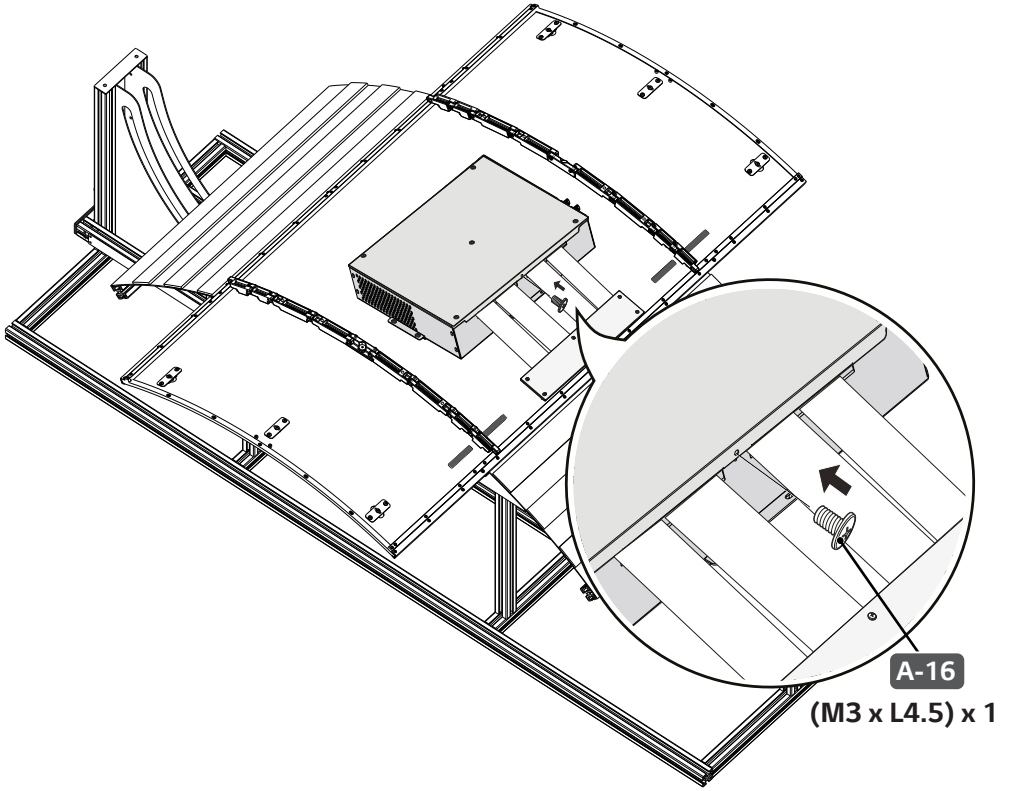


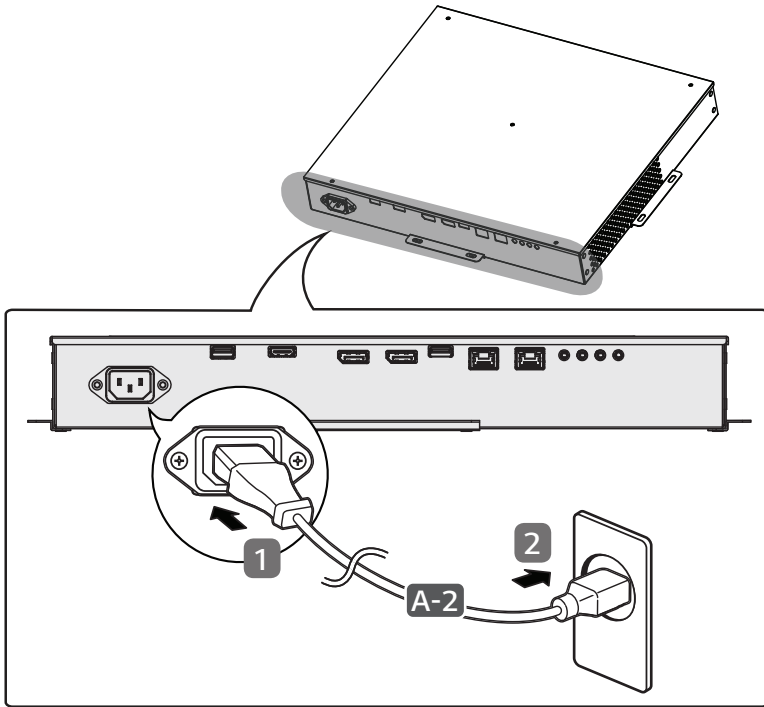
Torque Spec : 5~7 Kgf / Spécifications de serrage : de 5 à 7 kgf

16



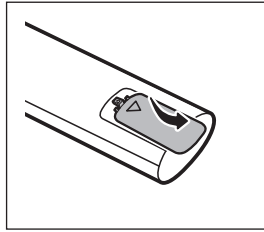
17



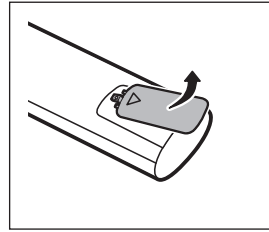




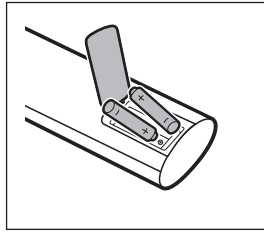
1



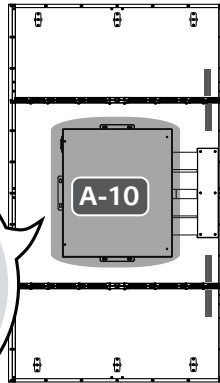
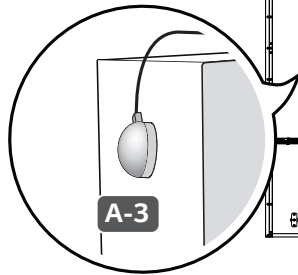
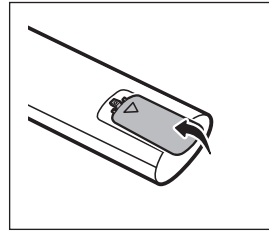
2



3



4

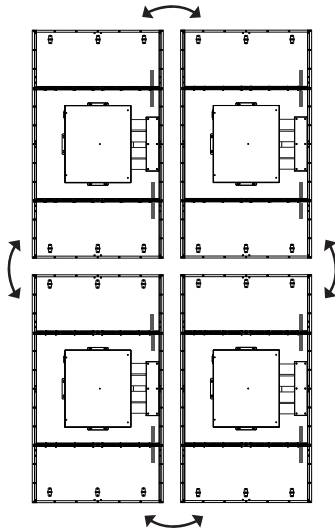




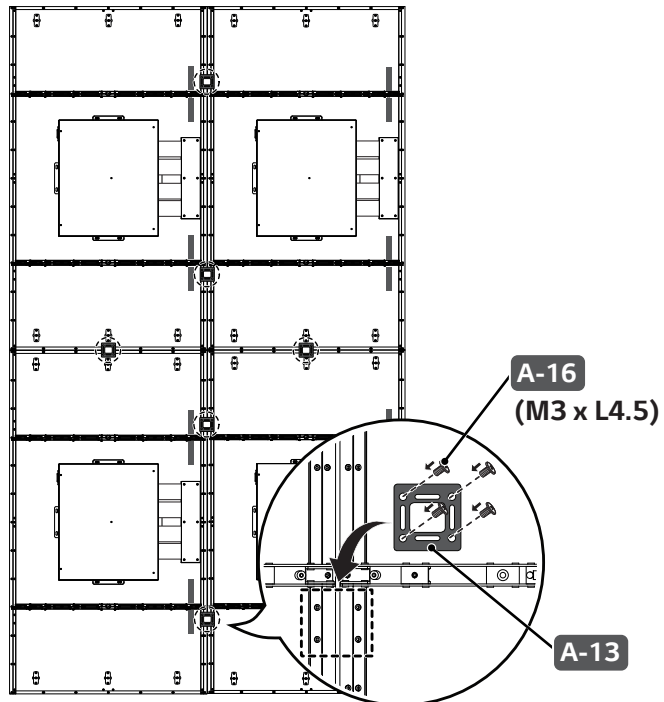
Torque Spec : 5~7 Kgf / Spécifications de serrage : de 5 à 7 kgf



1



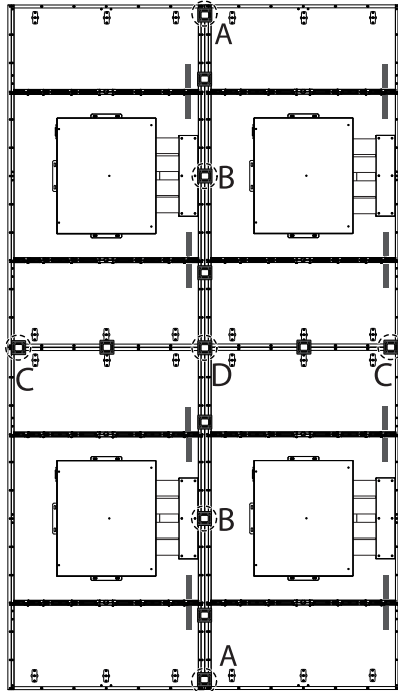
2



 Torque Spec : 5~7 Kgf / Spécifications de serrage : de 5 à 7 kgf



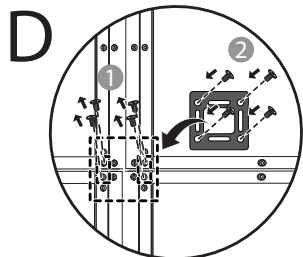
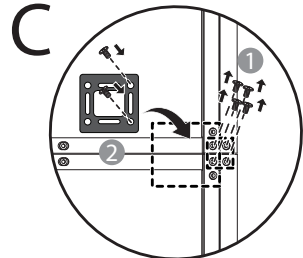
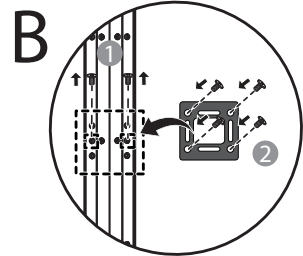
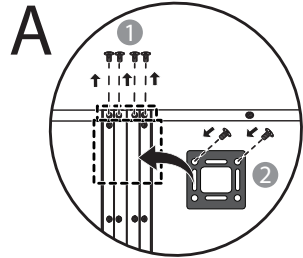
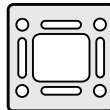
3



A-16

A-13


(M3 x L4.5)





* M F L 7 1 9 0 4 0 0 2 *

(2207-REV01)

