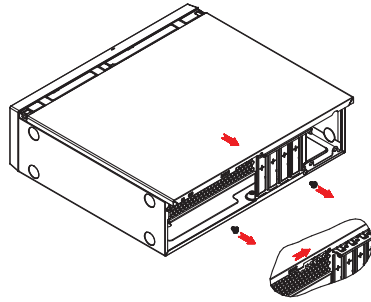
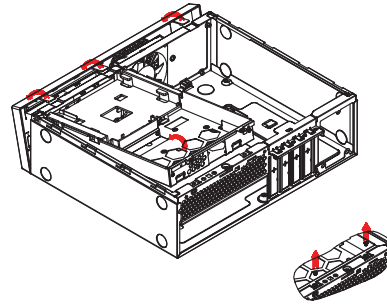


REVISIONS				
REV.	DATE	REFERENCE NO.	LOCATION	DESCRIPTION

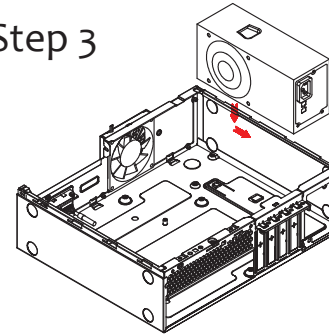
Step 1



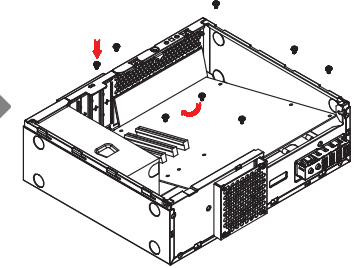
Step 2



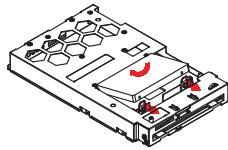
Step 3



Step 4

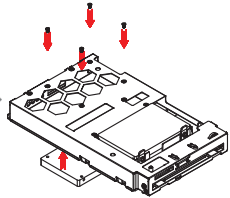


Step 5



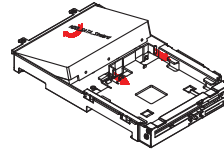
2.5" HDD/SSD

Step 6



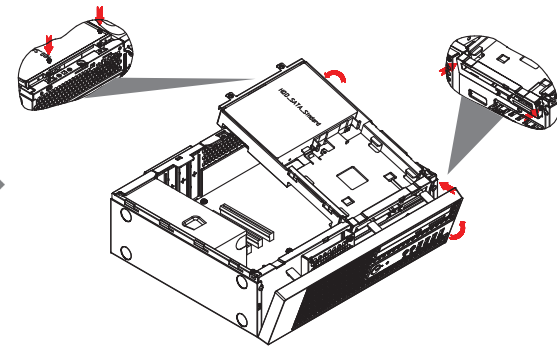
2.5" HDD/SSD

or

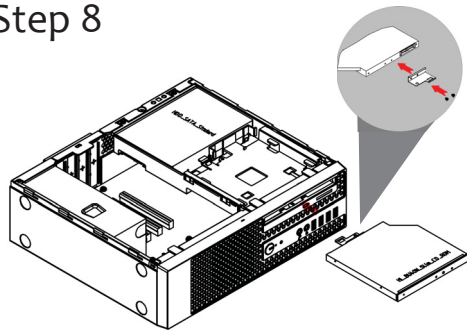


3.5" HDD/SSD

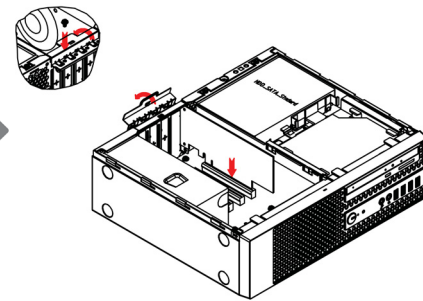
Step 7



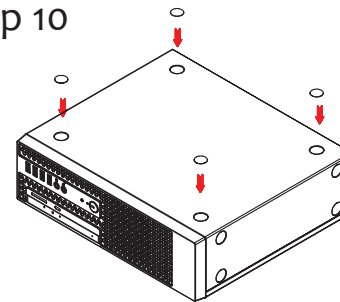
Step 8



Step 9



Step 10



	mm	0 ~50	50 †~150	150 †~300	300 †	ANGLE
PUNCHING	±0.10	±0.15	±0.20	±0.25	±0.35	±1.0°
BENDING	±0.20	±0.25	±0.30	±0.35	±0.35	
PLASTIC	±0.15	±0.20	±0.25	±0.40	±0.5°	
CARTON	+5.0, -0.0		CABLE	+10.0, -3.0		

		圖名 DRAWING TITLE: CK709/0001黑/U3*2+U2*2+A(H)/FN	
核准 APPROVED BY:	校對 CHECKED BY:	物料編號 PART NO. IACKAA-000020	設計編號 DRAWING NO. IACKAA-000020
設計 DESIGN BY:	日期 DATE 07/17/19	材質 MATERIAL system	單位 UNIT mm
繪圖 DRAWING BY:	日期 DATE 08/13/19		頁次 SHEET 3 / 4