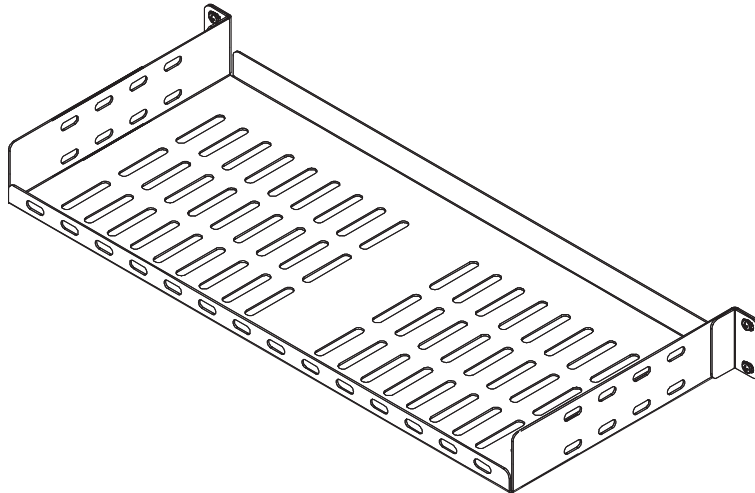


Instruction Sheet

SmartRack® 1U Fixed 7 in. Deep Shelf for 2- or 4-Post Racks

Model: SRSHELF2P1USHRT

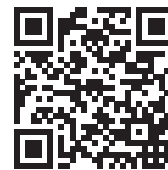


Español 3 • Français 5 • Русский 7

WARRANTY REGISTRATION

Register your product today and be automatically entered to win an ISOBAR® surge protector in our monthly drawing!

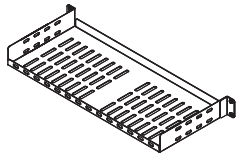
tripplite.com/warranty



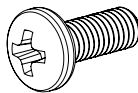
1111 W. 35th Street, Chicago, IL 60609 USA • tripplite.com/support

Copyright © 2021 Tripp Lite. All rights reserved.

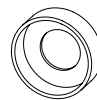
Parts List



1U Fixed 7 in. Deep Shelf



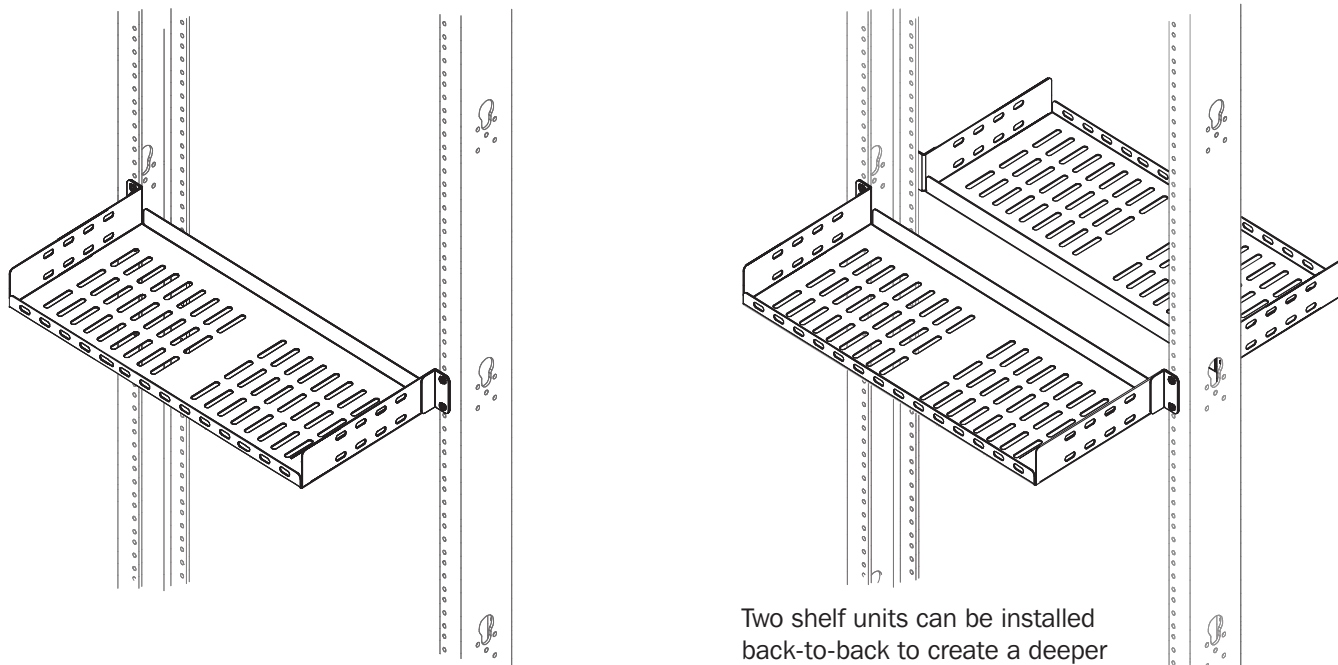
12-24 Screws (x4)



Cup Washers (x4)

Mounting Instructions

Use the included mounting hardware to secure the shelf's mounting brackets to the rack. The shelf supports tower units, monitors and other equipment up to 40 lb.



Two shelf units can be installed back-to-back to create a deeper shelf in the same 1U rack space.

Tripp Lite has a policy of continuous improvement. Product specifications are subject to change without notice. Photos and illustrations may differ slightly from actual products.

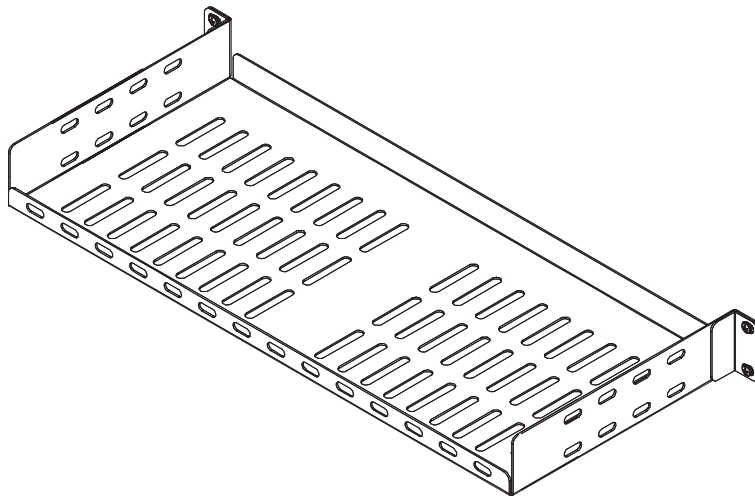


1111 W. 35th Street, Chicago, IL 60609 USA • triplite.com/support

Hoja de Instrucciones

Entrepaño de Profundidad Fija de 178 mm [7"] de 1U SmartRack® para Racks de 2 o 4 Postes

Modelo: SRSHELF2P1USHRT



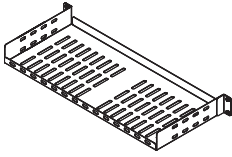
English 1 • Français 5 • Русский 7



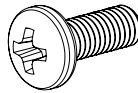
1111 W. 35th Street, Chicago, IL 60609 EE UU • triplite.com/support

Copyright © 2021 Tripp Lite. Todos los derechos reservados.

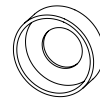
Lista de Partes



Entrepaño de Profundidad Fija de 178 mm [7"] de 1U Deep Shelf



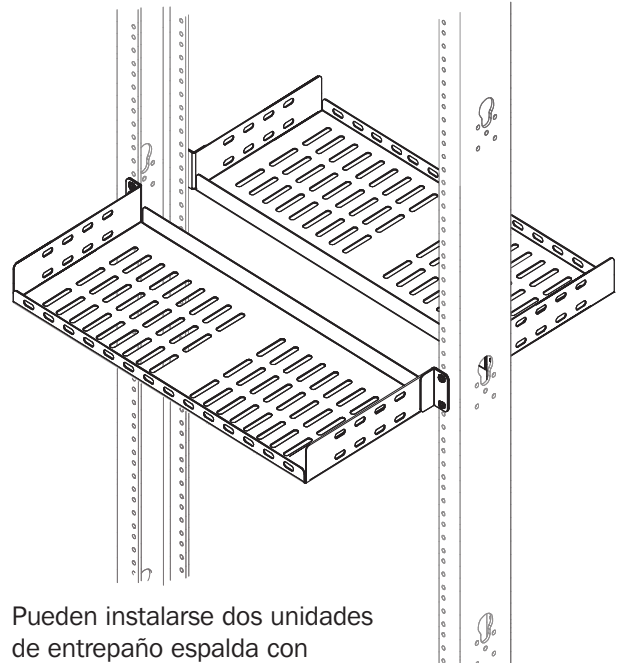
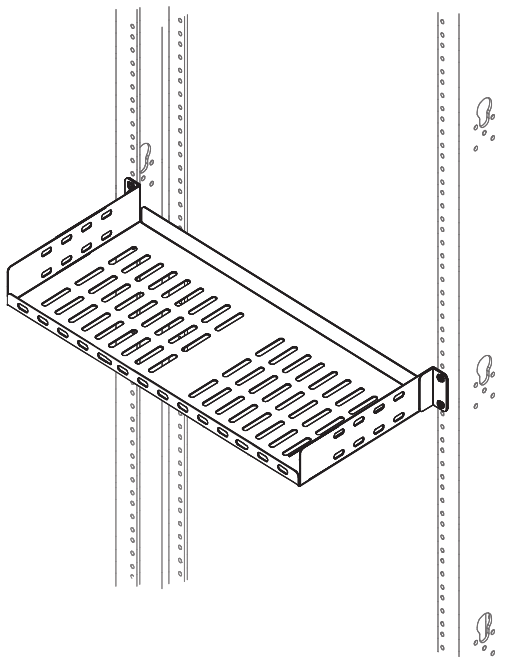
Tornillos 12-24 (x4)



Arandelas de Copa (x4)

Instrucciones de Instalación

Use los accesorios para instalación incluidos, para fijar al rack los soportes de instalación del entrepaño. El entrepaño soporta unidades de torre, monitores y otros equipos de hasta 18.14 kg [40 lb].



Pueden instalarse dos unidades de entrepaño espalda con espalda para crear un entrepaño más profundo en el mismo espacio de rack de 1U.

Tripp Lite tiene una política de mejora continua. Las especificaciones del producto están sujetas a cambios sin previo aviso. Las fotografías e ilustraciones pueden diferir ligeramente de los productos reales.

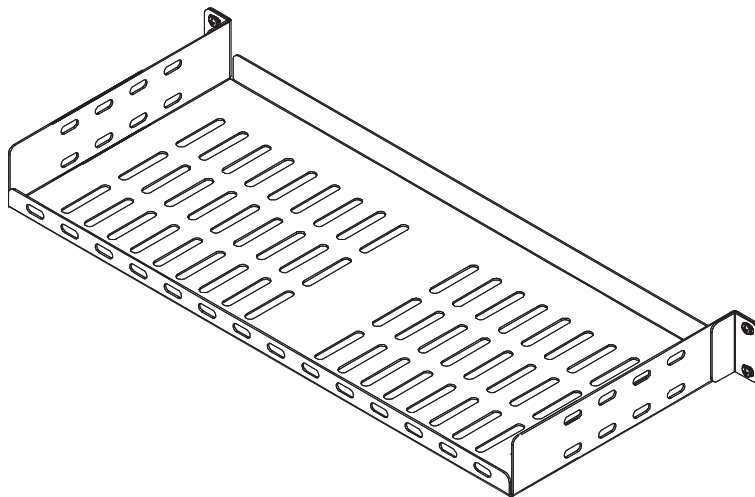


1111 W. 35th Street, Chicago, IL 60609 EE UU • triplite.com/support

Feuille d'instruction

SmartRack® 1U fixe de 17,78 cm (7 po) Étagère profonde pour bâtis à 2 ou 4 montants

Modèle : SRSHELF2P1USHRT



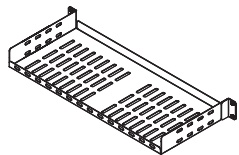
English 1 • Español 3 • Русский 7



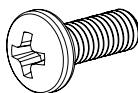
1111 W. 35th Street, Chicago, IL 60609 USA triplite.com/support

Droits d'auteur © 2021 Tripp Lite. Tous droits réservés.

Liste des pièces



Étagère profonde de 1U
fixe de 17,78 cm (7 po)



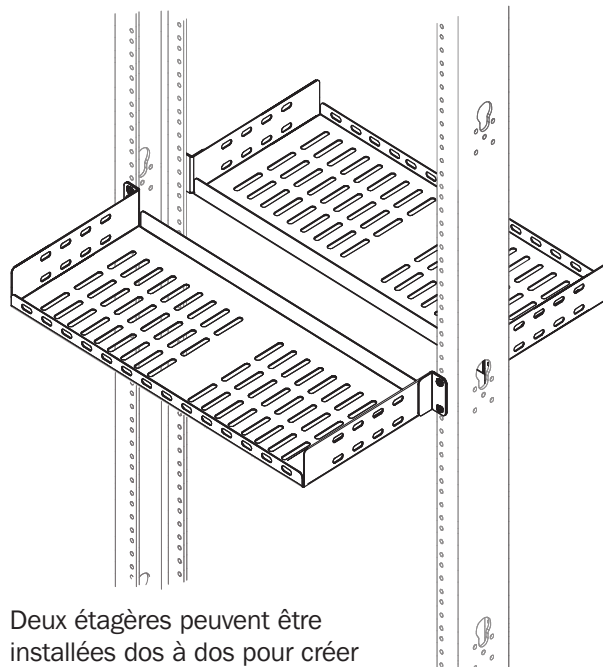
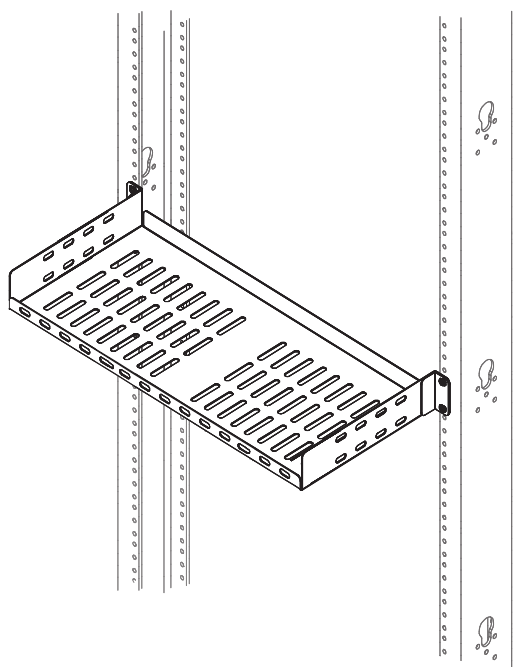
Vis 12-24 (x4)



Rondelles à collerette (x4)

Instructions de montage

Utiliser le matériel de montage inclus pour fixer les supports de montage de l'étagère au bâti. L'étagère supporte les tours, les moniteurs et autres équipements pouvant atteindre jusqu'à 18,15 kg (40 lb).



Deux étagères peuvent être installées dos à dos pour créer une étagère plus profonde dans le même espace de bâti de 1U.

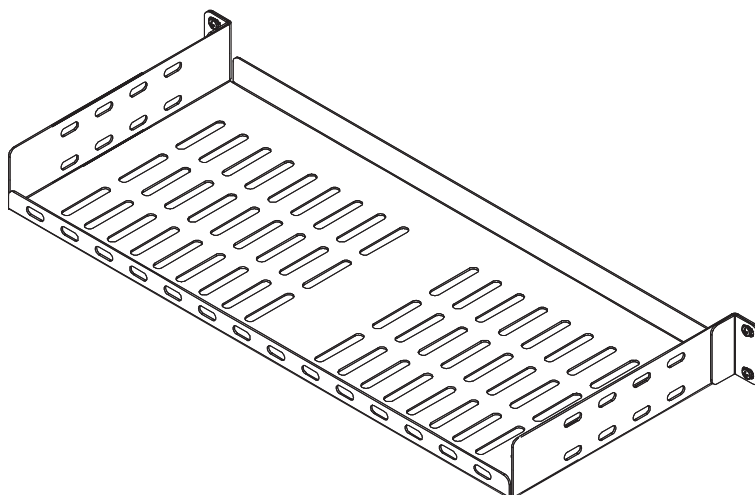
La politique de Tripp Lite en est une d'amélioration continue. Les caractéristiques techniques sont modifiables sans préavis. Les produits réels peuvent différer légèrement des photos et des illustrations.



Инструкция

Полка SmartRack® размером 1U фиксированной глубины 178 мм для однорамных или двухрамных стоек

Модель: SRSHELF2P1USHRT



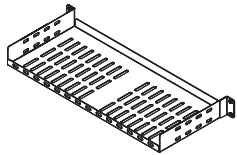
English 1 • Español 3 • Français 5



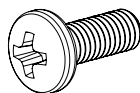
1111 W. 35th Street, Chicago, IL 60609 USA • tripplite.com/support

Охраняется авторским правом © 2021 Tripp Lite. Перепечатка запрещается.

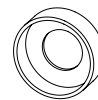
Комплектация



Полка размером 1U
фиксированной глубины 178 мм



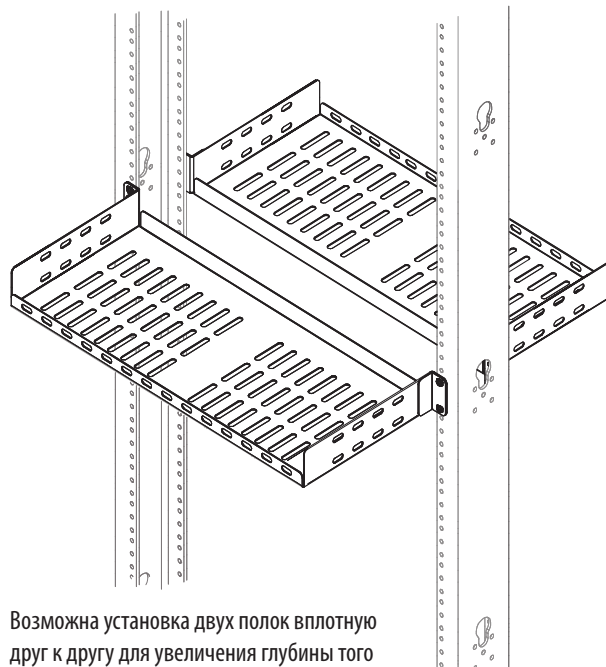
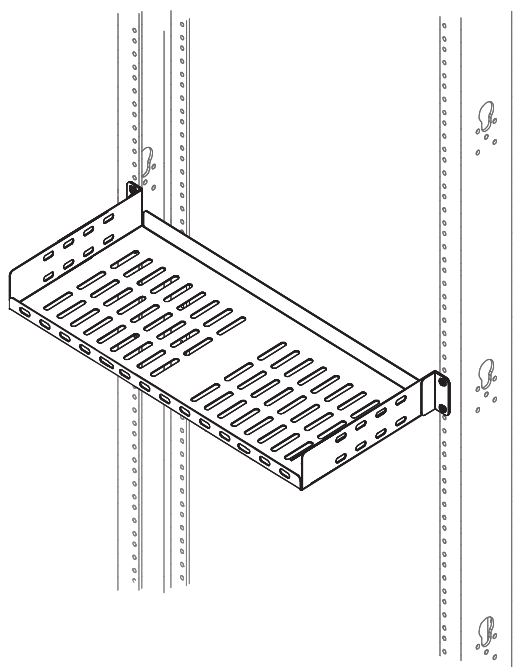
Винты 12-24 (4 шт.)



Чашеобразные шайбы (4 шт.)

Указания по монтажу

Прикрепите монтажные кронштейны полки к стойке при помощи монтажной оснастки, поставляемой в комплекте. Полка рассчитана на установку вертикальных модулей, мониторов и другого оборудования массой до 18 кг.



Возможна установка двух полок вплотную друг к другу для увеличения глубины того же стоечного пространства (1U).

Компания Tripp Lite постоянно совершенствует свою продукцию. В связи с этим возможно изменение технических характеристик изделия без предварительного уведомления. Внешний вид реальных изделий может несколько отличаться от представленного на фотографиях и иллюстрациях.



1111 W. 35th Street, Chicago, IL 60609 USA • tripplite.com/support