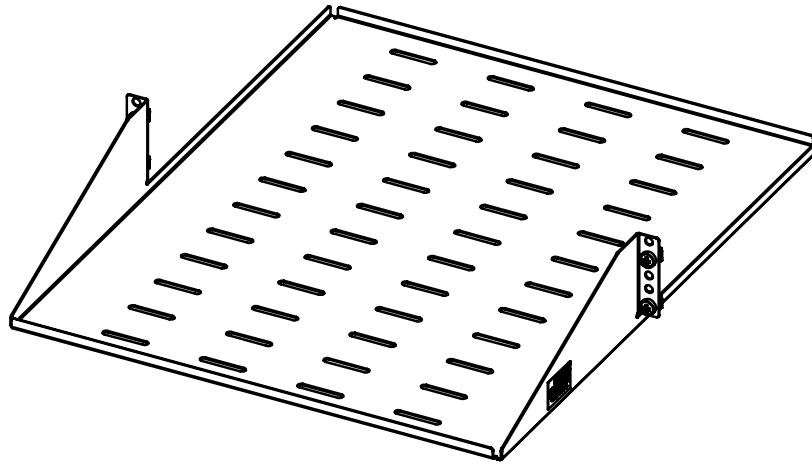


# Instruction Sheet

## SmartRack® 2U Center-Mounted Shelf for 2-Post Racks

Model: SRSHELF2PCENTER



Español 3 • Français 5 • Русский 7

### WARRANTY REGISTRATION

Register your product today and be automatically entered to win an ISOBAR® surge protector in our monthly drawing!

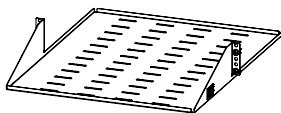
[tripplite.com/warranty](http://tripplite.com/warranty)



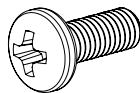
1111 W. 35th Street, Chicago, IL 60609 USA • [tripplite.com/support](http://tripplite.com/support)

Copyright © 2021 Tripp Lite. All rights reserved.

## Parts List



**A** Center-Mount 2U Shelf



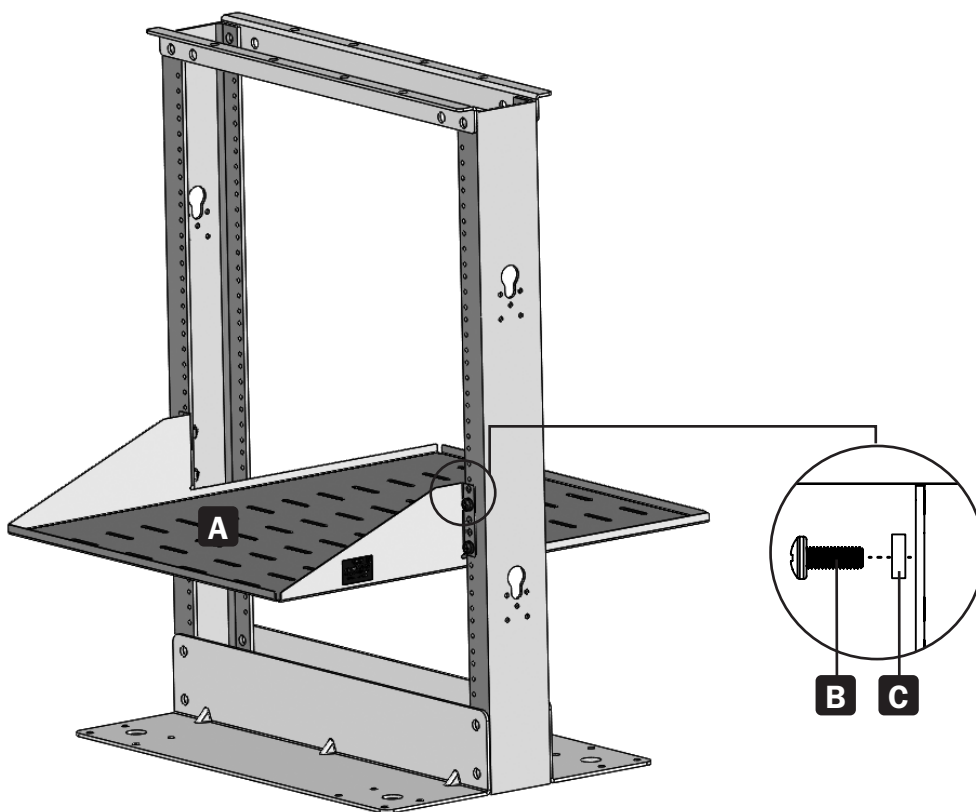
**B** 12-24 Screws (x4)



**C** Cup Washers (x4)

## Mounting Instructions

Position the shelf centered in a standard 3 in. deep 2-post rack. Use the included mounting hardware to secure the shelf's mounting flanges to the rack. The shelf is 21.5 in. deep and supports tower units, monitors and other equipment up to 100 lb.



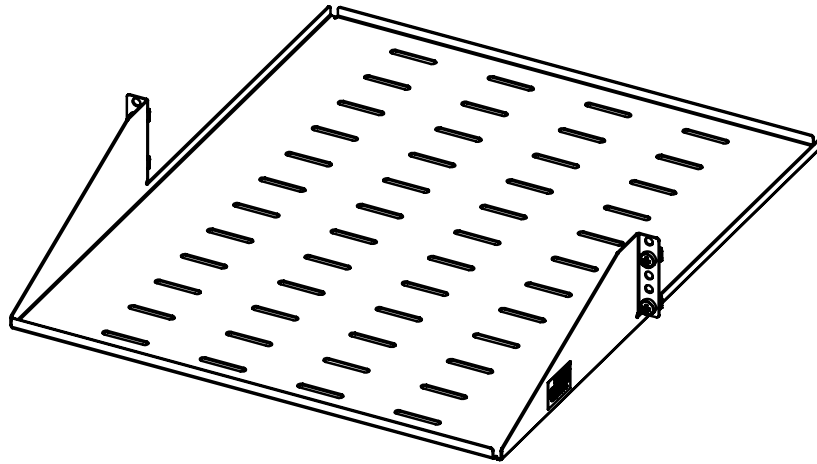
Tripp Lite has a policy of continuous improvement. Product specifications are subject to change without notice. Photos and illustrations may differ slightly from actual products.



# Hoja de Instrucciones

## Entrepaño SmartRack<sup>®</sup> de 2U para Instalación Central para Racks de 2 postes

Modelo: SRSHELF2PCENTER



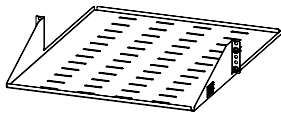
English 1 • Français 5 • Русский 7



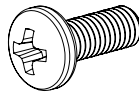
1111 W. 35th Street, Chicago, IL 60609 EE UU • [triplite.com/support](http://triplite.com/support)

Copyright © 2021 Tripp Lite. Todos los derechos reservados.

## Lista de Partes



**A** Repisa de 2U para Instalación al Centro



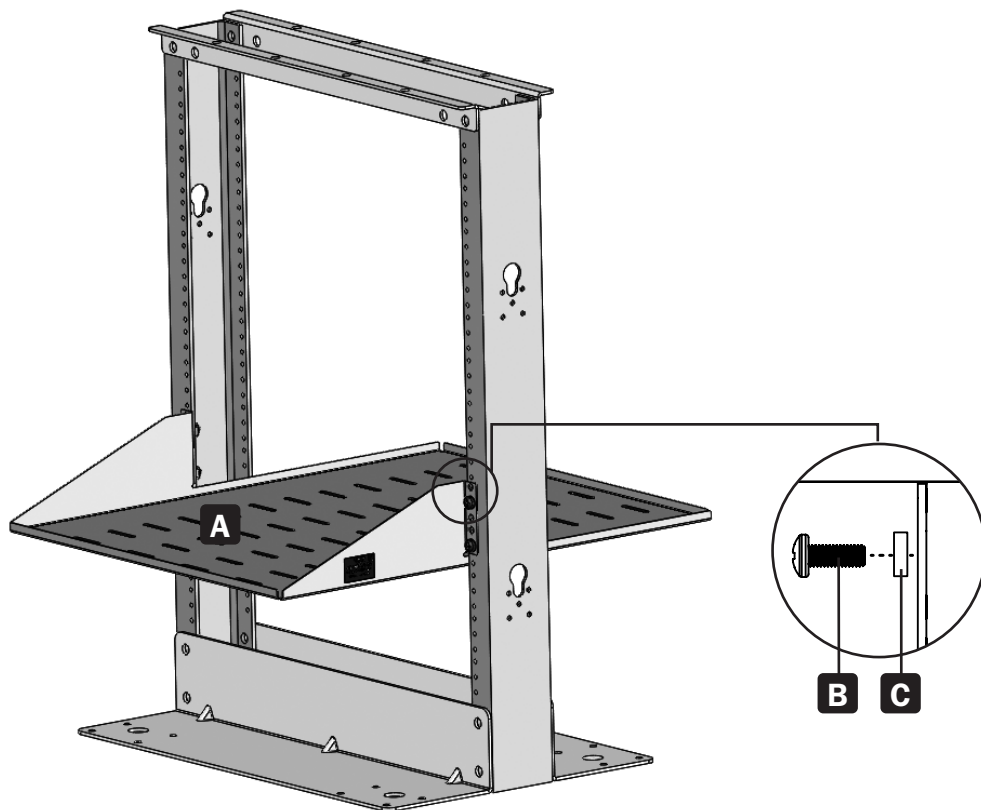
**B** Tornillos 12-24 (x4)



**C** Arandelas de Copa (x4)

## Instrucciones de Instalación

Coloque la repisa centrada en un rack estándar de 2 postes de 76 mm [3"] de profundidad. Use los accesorios para instalación incluidos para fijar las bridas de instalación de la repisa al rack. La repisa tiene 54.6 cm [21.5"] de profundidad y soporta unidades de torre, monitores y otros equipos de hasta 45.4 kg [100 lb].



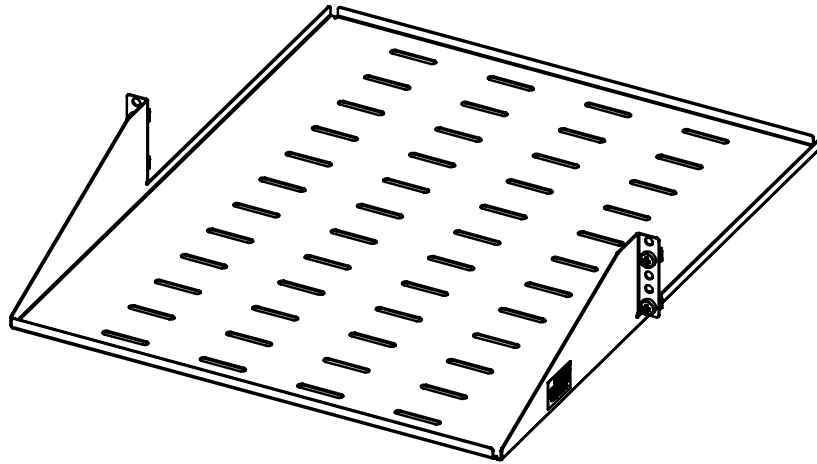
Tripp Lite tiene una política de mejora continua. Las especificaciones del producto están sujetas a cambios sin previo aviso. Las fotografías e ilustraciones pueden diferir ligeramente de los productos reales.



# Feuille d'instruction

## Étagère montée au centre de 2U SmartRack® pour bâtis à 2 montants

Modèle : SRSHELF2PCENTER



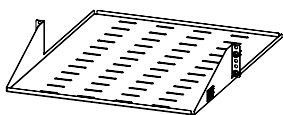
English 1 • Español 3 • Русский 7



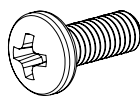
1111 W. 35th Street, Chicago, IL 60609 USA • [triplite.com/support](http://triplite.com/support)

Droits d'auteur © 2021 Tripp Lite. Tous droits réservés.

## Liste des pièces



**A** Étagère 2U montée au centre



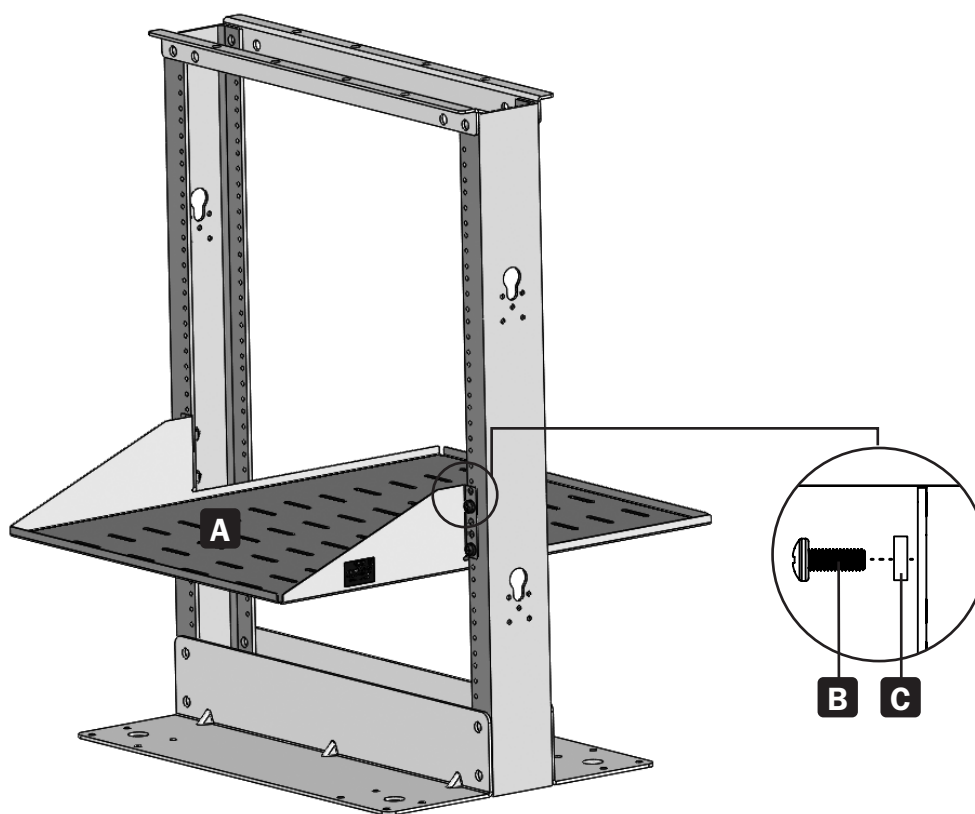
**B** Vis 12-24 (x4)



**C** Rondelles à collerette (x4)

## Instructions de montage

Positionner l'étagère centrée dans un bâti standard à 2 montants de 7,62 cm (3 po) de profondeur. Utiliser le matériel de montage fourni pour fixer les brides de montage de l'étagère au bâti. L'étagère a une profondeur de 54,61 cm (21,5 po) et supporte les tours, les moniteurs et autres équipements pouvant atteindre jusqu'à 45,36 kg (100 lb).



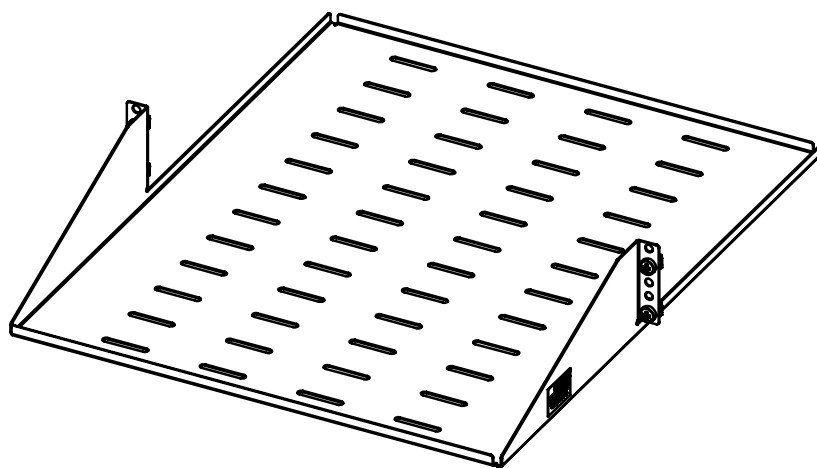
La politique de Tripp Lite en est une d'amélioration continue. Les caractéristiques techniques sont modifiables sans préavis. Les produits réels peuvent différer légèrement des photos et des illustrations.



# Инструкция

## Центральная полка SmartRack® размером 2U для однорамных стоек

Модель: SRSHELF2PCENTER



English 1 • Español 3 • Français 5

EAC

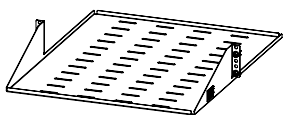
**TRIPP·LITE**



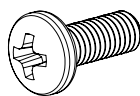
1111 W. 35th Street, Chicago, IL 60609 USA • [tripplite.com/support](http://tripplite.com/support)

Охраняется авторским правом © 2021 Tripp Lite. Перепечатка запрещается.

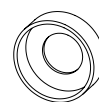
## Комплектация



**A** Центральная полка высотой 2U



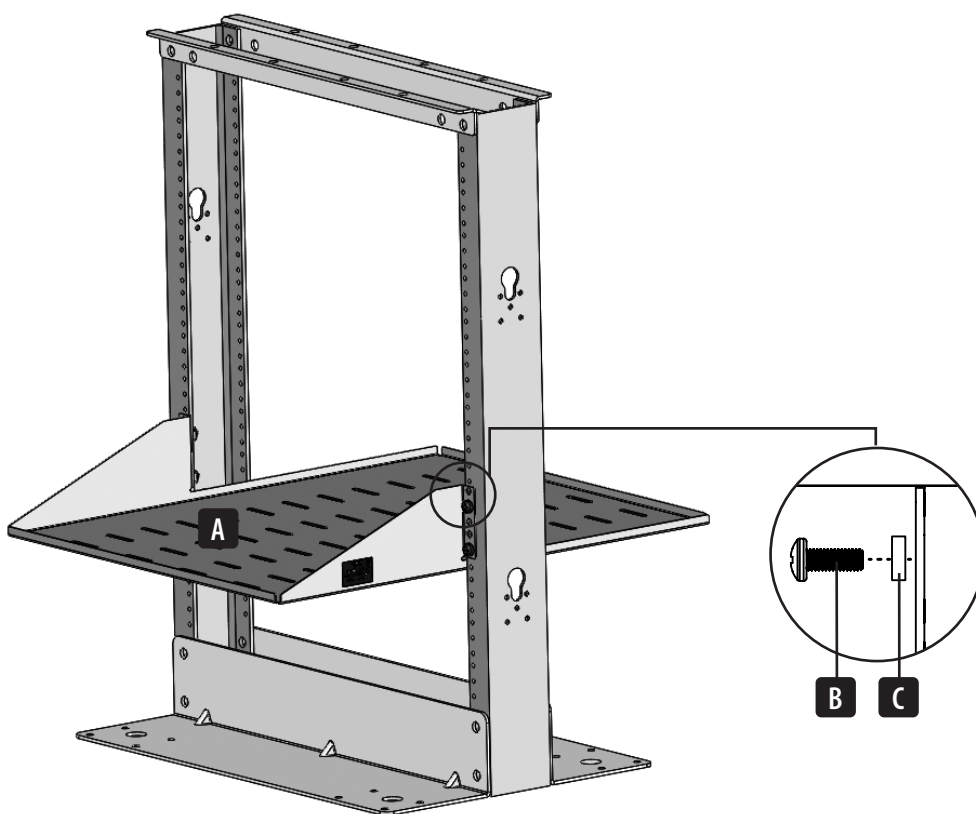
**B** Винты 12-24 (4 шт.)



**C** Чашеобразные шайбы (4 шт.)

## Указания по монтажу

Расположите полку по центру в стандартной однорамной стойке глубиной 7,6 см. Прикрепите монтажные фланцы полки к стойке при помощи монтажных приспособлений, поставляемых в комплекте. Полка имеет глубину 54,6 см и рассчитана на установку вертикальных модулей, мониторов и другого оборудования массой до 45 кг.



Компания Tripp Lite постоянно совершенствует свою продукцию. В связи с этим возможно изменение технических характеристик изделия без предварительного уведомления. Внешний вид реальных изделий может несколько отличаться от представленного на фотографиях и иллюстрациях.

# TRIPP·LITE



95  
ГОДА  
ЛЕТ  
Продукция высшего  
качества.

1111 W. 35th Street, Chicago, IL 60609 USA • [tripplite.com/support](http://tripplite.com/support)