

SAMSUNG

USER MANUAL

EE-P5400

04/2021. Rev.1.0

www.samsung.com

Table of Contents

English

Français

Deutsch

Italiano

Svenska

Norsk

Suomi

Dansk

Português

한국어

Read me first

Please read this manual before using the device to ensure safe and proper use.

- Images may differ in appearance from the actual product. Content is subject to change without prior notice.
- Before using the Multiport Adapter, make sure the mobile device you want to connect to is compatible with this Multiport Adapter.

Instructional icons



Warning: situations that could cause injury to yourself or others



Caution: situations that could cause damage to your device or other equipment



Notice: notes, usage tips, or additional information

Getting started

Package contents

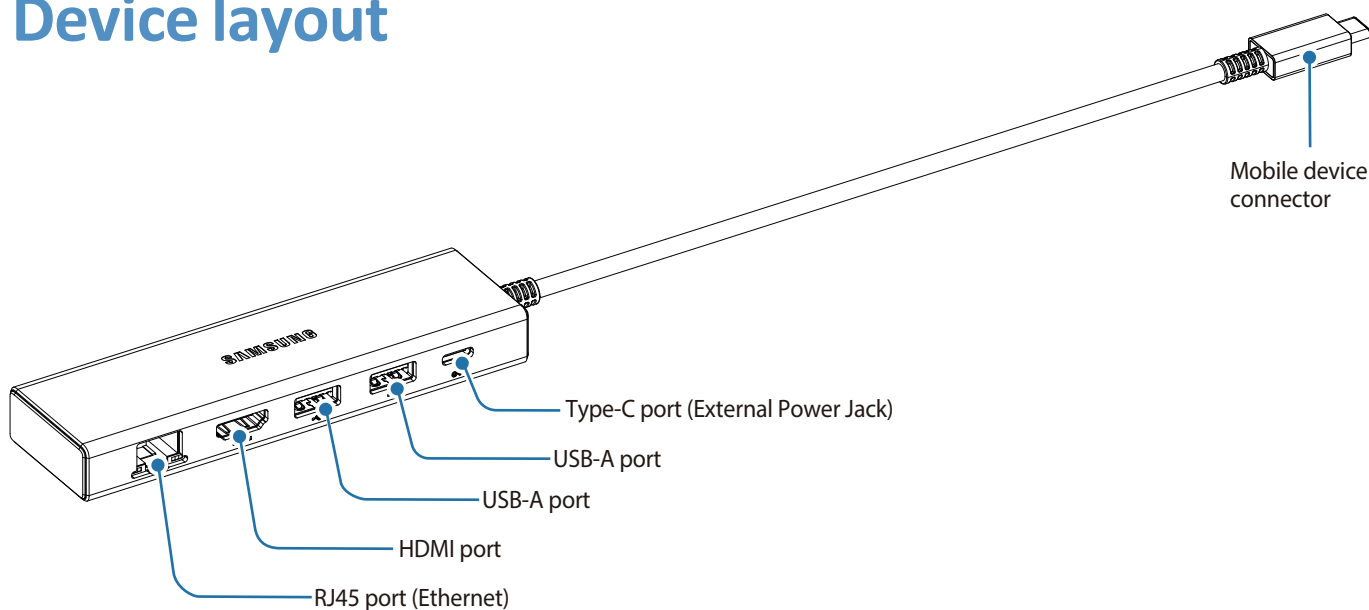
Check the product box for the following items:

- Device



- Chargers are sold separately.
- The items supplied with the device and any available accessories may vary depending on the region or service provider.
- Appearances and specifications are subject to change without prior notice.
- You can purchase additional accessories from your local Samsung retailer. Make sure they are compatible with the device before purchase.
- Use only Samsung-approved accessories. Using unapproved accessories may cause the performance problems and malfunctions that are not covered by the warranty.
- Availability of all accessories is subject to change depending entirely on manufacturing companies. For more information about available accessories, refer to the Samsung website.

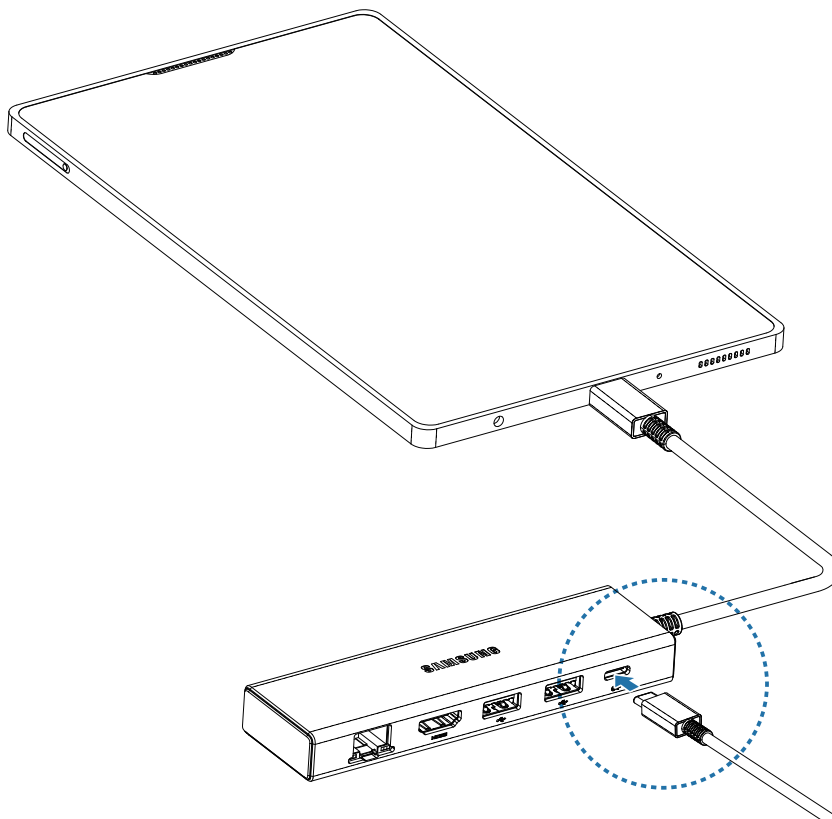
Device layout



Using the device

Connecting to a mobile device

- 1 Plug the mobile device connector into the multipurpose jack on the mobile device.
- 2 Connect a charger to the external power jack on the Multiport Adapter and use the ports for each ports' designed function.



Use only Samsung-approved chargers that support Power Delivery feature (5V/3 A or higher).



Do not use the Multiport Adapter by connecting it to a computer using a data cable. This may damage the connected computer.



- If charger is not connected, there may be restrictions on the use of the product.
- The mobile device can be updated to the latest software.
- You can charge the mobile device using the charger (sold separately).
- When the mobile device is connected to the Multiport Adapter, the battery consumption increases.
- Charging the mobile device through the Multiport Adapter may take longer than charging it directly.
- To save energy, unplug the charger when not in use. The charger does not have a power switch, so you must unplug the charger from the electric socket when not in use to avoid wasting power. The charger should remain close to the electric socket and easily accessible while charging.
- This is a Type-C 5-in-1 hub with HDMI, 2 USB-A, RJ45 and Type-C female port, providing an ideal solution for extending the port of USB Type-C host (PC/Laptop/Mobile phone, etc.), especially for those host with a single Type-C port. This hub can output HDMI video with max 4k/60Hz and at the meanwhile transfer USB 3.1 data with max 5Gbps. 2 USB-A ports allow you to connect 2 USB devices simultaneously. RJ45 port allows the host to get access to Gigabit Ethernet. Besides, the Type-C female supports PD 3.0 with max 100W PD Charging or allows you to connect a USB Type-C device.
- Some features may not work properly if the charger is not connected while using the Multiport Adapter.
- Be aware that if operating system software is not compatible when connecting your smartphone to external storage, such as HDD, it may require data to be formatted. Samsung is not responsible for losses, including loss of data, resulting from the misuse of external storage devices.

Connecting to an HD TV

Use the HDMI port on the Multiport Adapter to view videos and other media stored on the mobile device via a compatible HD TV.

1 Connect an HDMI cable (sold separately) to the HDMI port on the Multiport Adapter and on the HDTV.



- Connect the HDMI cable directly to the HD TV. If it is not directly connected, media might not display properly.
- For more details about connecting the HDMI cable, see the TV's user manual.

2 The TV screen instantly displays what is on the mobile device's screen.



- Do not unplug the charger while using the Multiport Adapter. The connected devices may be reconnected.
- If the TV has multiple HDMI ports, use any of them. Ensure the TV settings have the right HDMI port selected. For more details, see the TV's user manual.
- Any incoming calls or messages freeze media output. Media restarts after interrupted actions are complete.

Connecting to a USB device

Connect a USB device such as a mouse or keyboard to the USB port on the Multiport Adapter.



Do not connect any other devices except a USB device (under 5 V/900 mA). This may damage the device.



Do not unplug the charger while using the Multiport Adapter. Doing so may cause data loss stored in the connected device.

Appendix

Troubleshooting

Before contacting a Samsung Service Centre, please attempt the following solutions. Some situations may not apply to your device.

Your Multiport Adapter does not work

Disconnect the mobile device and the charger from your Multiport Adapter and try to connect again.

Copyright

Copyright © 2021 Samsung Electronics

This manual is protected under international copyright laws.

No part of this manual may be reproduced, distributed, translated, or transmitted in any form or by any means, electronic or mechanical, including photocopying, recording, or storing in any information storage and retrieval system, without the prior written permission of Samsung Electronics.

Trademarks

- SAMSUNG and the SAMSUNG logo are registered trademarks of Samsung Electronics.
- All other trademarks and copyrights are the property of their respective owner

Avant toute utilisation

Veillez lire attentivement ce mode d'emploi, afin de pouvoir utiliser votre appareil correctement et en toute sécurité.

- Les illustrations peuvent différer par rapport à l'aspect réel du produit. Les contenus peuvent faire l'objet de modifications sans préavis.
- Avant d'utiliser cet appareil, assurez-vous que l'appareil mobile à connecter est compatible.

Icônes utilisées dans ce mode d'emploi



Avertissement : situations susceptibles de vous blesser ou de blesser d'autres personnes



Attention : situations susceptibles d'endommager votre stylet ou d'autres appareils



Remarque : remarques, conseils d'utilisation ou informations complémentaires

Démarrage

Contenu du coffret

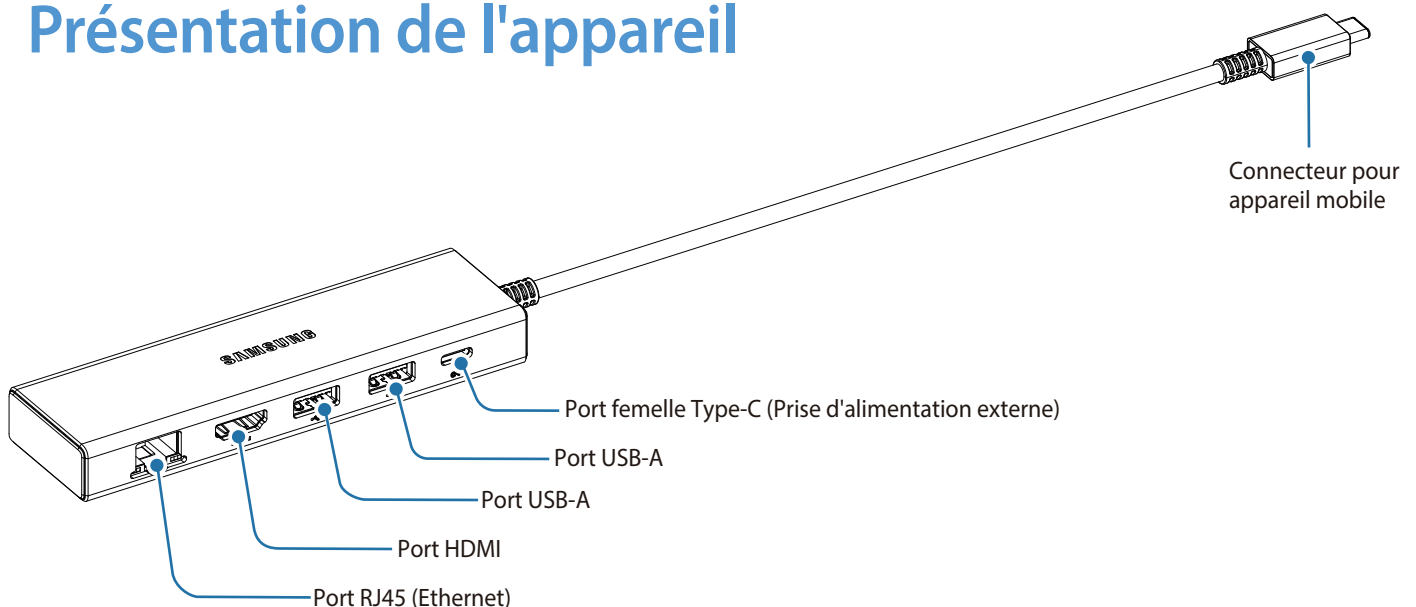
Vérifiez que le coffret contient les éléments suivants :

- Appareil



- Les chargeurs sont vendus séparément.
- Les accessoires fournis avec l'appareil et tous ceux que vous trouverez chez votre revendeur peuvent différer en fonction de votre pays ou de votre opérateur.
- L'aspect et les spécifications du produit peuvent faire l'objet de modifications sans préavis.
- Vous pouvez acquérir des accessoires supplémentaires auprès de votre revendeur Samsung. Assurez-vous qu'ils sont compatibles avec l'appareil avant l'achat.
- Utilisez exclusivement des accessoires homologués par Samsung. L'utilisation d'accessoires non approuvés peut provoquer des problèmes de performance et des dysfonctionnements qui ne sont pas couverts par la garantie.
- La disponibilité de tous les accessoires peut faire l'objet de modifications qui dépendent entièrement du fabricant. Pour plus d'informations sur les accessoires disponibles, consultez le site web de Samsung.

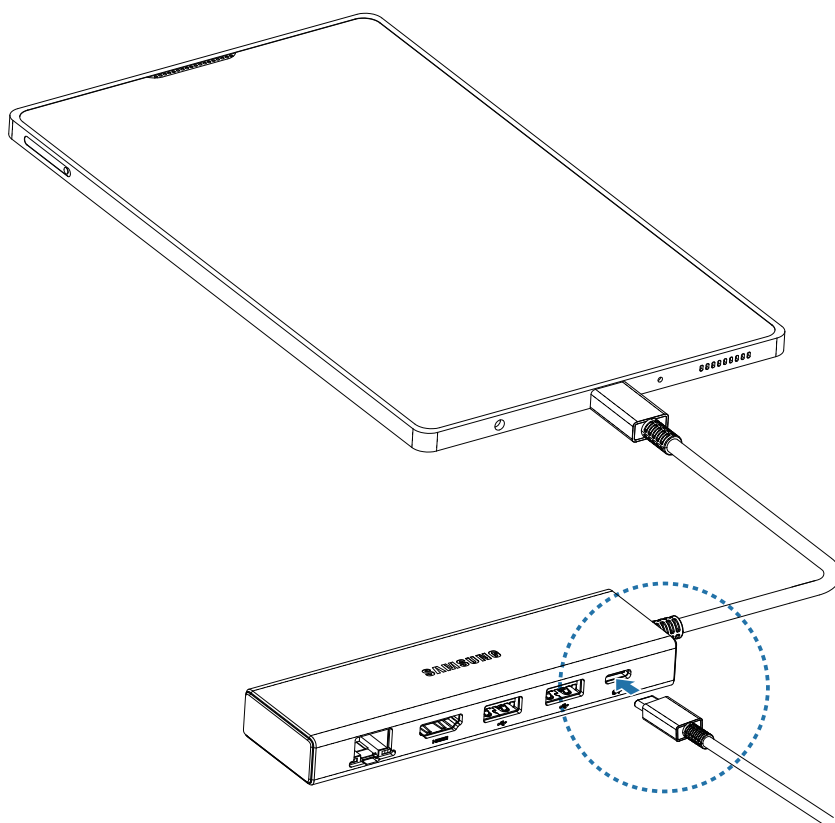
Présentation de l'appareil



Utiliser l'appareil

Connexion à un appareil mobile

- 1 Branchez le connecteur pour appareil mobile sur le connecteur à fonctions multiples de l'appareil mobile.
- 2 Connectez un chargeur à la prise d'alimentation externe de l'appareil et utilisez le port approprié à la fonction que vous souhaitez utiliser.



Utilisez uniquement des chargeurs approuvés par Samsung prenant en charge la fonction Power Delivery (5 V/3 A ou supérieur).



Ne connectez pas l'adaptateur multi-ports à un ordinateur à l'aide d'un câble USB. Cela pourrait endommager l'ordinateur connecté.



- Si le chargeur n'est pas connecté, il peut y avoir des restrictions sur l'utilisation du produit.
- Vous pouvez charger l'appareil mobile en utilisant le chargeur (vendu séparément).
- Lorsque l'appareil mobile est connecté à l'adaptateur multi-ports, la consommation de la batterie augmente.
- Le chargement de l'appareil mobile via l'adaptateur multi-ports peut prendre plus de temps qu'un chargement direct.
- Pour économiser l'énergie, débranchez le chargeur lorsque vous ne l'utilisez pas. Le chargeur n'étant pas muni d'une touche Marche/Arrêt, vous devez le débrancher de la prise de courant pour couper l'alimentation. L'appareil doit rester à proximité de la prise lors du chargement.
- Le socle de prise de courant doit être installé à proximité du matériel et doit être aisément accessible.
- Il s'agit d'un hub Type-C 5-en-1 avec un port HDMI, deux ports USB-A, un port RJ45 et un port femelle Type-C, ce qui en fait une solution idéale pour étendre le port USB Type-C de l'hôte (PC/ordinateur portable/téléphone mobile, etc.), en particulier pour les hôtes ne disposant que d'un seul port Type-C. Ce hub peut produire en sortie des vidéos HDMI 4K/60 Hz maximum et, dans le même temps, transférer des données USB à un débit maximum de 5 Gbits/s. 2 ports USB-A vous permettent de connecter simultanément 2 périphériques USB. Le port RJ45 permet à l'hôte d'avoir accès à Gigabit Ethernet. En outre, le port femelle Type-C prend en charge PD 3.0 avec une charge PD de 100 W maximum ou il vous permet de connecter un périphérique USB Type-C
- Certaines fonctions peuvent ne pas fonctionner correctement si le chargeur n'est pas connecté lorsque l'adaptateur multi-ports est utilisé.
- Soyez conscient que si le logiciel du système d'exploitation n'est pas compatible lors de la connexion de votre smartphone à un dispositif de stockage externe, tel qu'un disque dur, il se peut que des données doivent être formatées. Samsung n'est pas responsable des pertes, y compris la perte de données, résultant d'une mauvaise utilisation des périphériques de stockage externes.

Connexion à un téléviseur HD

Utilisez le port HDMI de l'appareil pour visionner des vidéos et autres supports stockés sur l'appareil mobile via un téléviseur HD compatible.

1 Connectez un câble HDMI (vendu séparément) au port HDMI de l'adaptateur multi-ports et au téléviseur HD.



- Branchez le câble HDMI directement sur votre téléviseur HD. Si le câble n'est pas relié directement au téléviseur, les fichiers sont susceptibles de ne pas s'afficher correctement.
- Pour plus de détails au sujet de la connexion du câble HDMI, reportez-vous au mode d'emploi du téléviseur.

2 L'écran de l'appareil mobile s'affiche instantanément sur l'écran du téléviseur.



- Ne débranchez pas le chargeur quand vous utilisez l'adaptateur multi-ports. Les appareils connectés peuvent être reconnectés.
- Si votre téléviseur dispose de plusieurs ports HDMI, utilisez l'un de ces ports, sans distinction. Assurez-vous que le port HDMI correspondant est sélectionné dans les paramètres du téléviseur. Pour plus d'informations, consultez le mode d'emploi du téléviseur.
- Tout appel ou message entrant suspendra la lecture du contenu multimédia. La lecture redémarre une fois l'action terminée.

Connexion à un appareil USB

Connectez un appareil USB, comme une souris ou un clavier, au port USB de l'adaptateur multi-ports.



Ne connectez aucun autre appareil à l'exception d'un appareil USB (de moins de 5 V/ 900 mA). Dans le cas contraire, vous risqueriez d'endommager l'appareil.



Ne débranchez pas le chargeur quand vous utilisez l'adaptateur multi-ports. Cela risquerait d'entraîner une perte des données stockées sur l'appareil connecté.

Annexe

Dépannage

Avant de contacter un centre de service après-vente Samsung, veuillez essayer de mettre en œuvre les solutions suivantes. Il est possible que certaines situations ne s'appliquent pas à votre appareil.

L'adaptateur multi-ports ne fonctionne pas

Déconnectez l'appareil mobile et le chargeur de votre adaptateur multi-ports et réessayez de le connecter.

Droits d'auteur

Droits d'auteur © 2021 Samsung Electronics

Ce mode d'emploi est protégé par les traités internationaux sur les droits d'auteur.

Il est interdit de reproduire, distribuer, traduire ou transmettre sous quelque forme et par quelque moyen que ce soit, électronique ou mécanique, notamment pas photocopie, enregistrement ou stockage dans un système de stockage et de recherche documentaire, tout ou partie de ce document sans le consentement préalable par écrit de Samsung Electronics.

Marques

- SAMSUNG et le logo SAMSUNG sont des marques déposées de Samsung Electronics.
- Tous les autres droits d'auteur et marques appartiennent à leurs propriétaires respectifs.

Bitte lesen!

Lesen Sie dieses Handbuch vor der Verwendung des Geräts aufmerksam durch, um seine sichere und sachgemäße Verwendung zu gewährleisten.

- Die Bilder können vom Aussehen des tatsächlichen Produkts abweichen. Änderungen des Inhalts sind ohne vorherige Ankündigung vorbehalten.
- Stellen Sie vor der Nutzung des Multiport Adapters sicher, dass das mobile Gerät, welches Sie anschließen möchten, mit dem Multiport Adapter kompatibel ist.

Hinweissymbole



Warnung: Situationen, in denen Sie oder andere verletzt werden könnten



Achtung: Situationen, in denen Ihr Gerät oder andere Geräte beschädigt werden könnten



Hinweis: Hinweise, Tipps zur Verwendung oder Zusatzinformationen

Erste Schritte

Lieferumfang

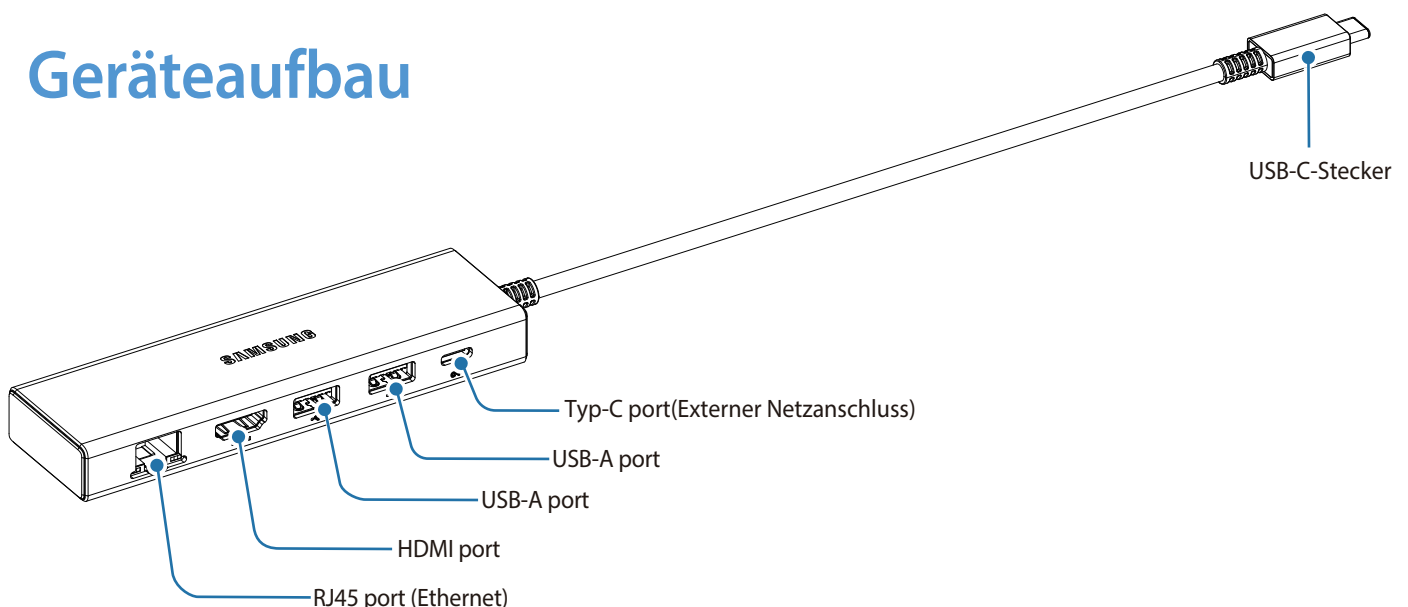
Vergewissern Sie sich, dass der Produktkarton die folgenden Artikel enthält:

- Gerät



- Ladegeräte sind separat erhältlich.
- Die zum Lieferumfang des Geräts gehörigen Teile und alles verfügbare Zubehör variieren je nach Region und Netzbetreiber.
- Das Aussehen und die technischen Daten können zu jeder Zeit ohne vorherige Ankündigung geändert werden.
- Bei Ihrem örtlichen Samsung-Einzelhändler können Sie zusätzliche Zubehörteile kaufen. Stellen Sie vor dem Kauf sicher, dass diese mit dem Gerät kompatibel sind.
- Verwenden Sie nur von Samsung zugelassenes Zubehör. Die Verwendung von unzulässigen Zubehörteilen kann zu Betriebsproblemen und Fehlfunktionen führen, die nicht durch die Garantie gedeckt sind.
- Die Verfügbarkeit aller Zubehörteile kann von den Herstellerunternehmen geändert werden und hängt gänzlich von diesen ab. Weitere Informationen zu verfügbaren Zubehörteilen finden Sie auf der Samsung-Webseite.

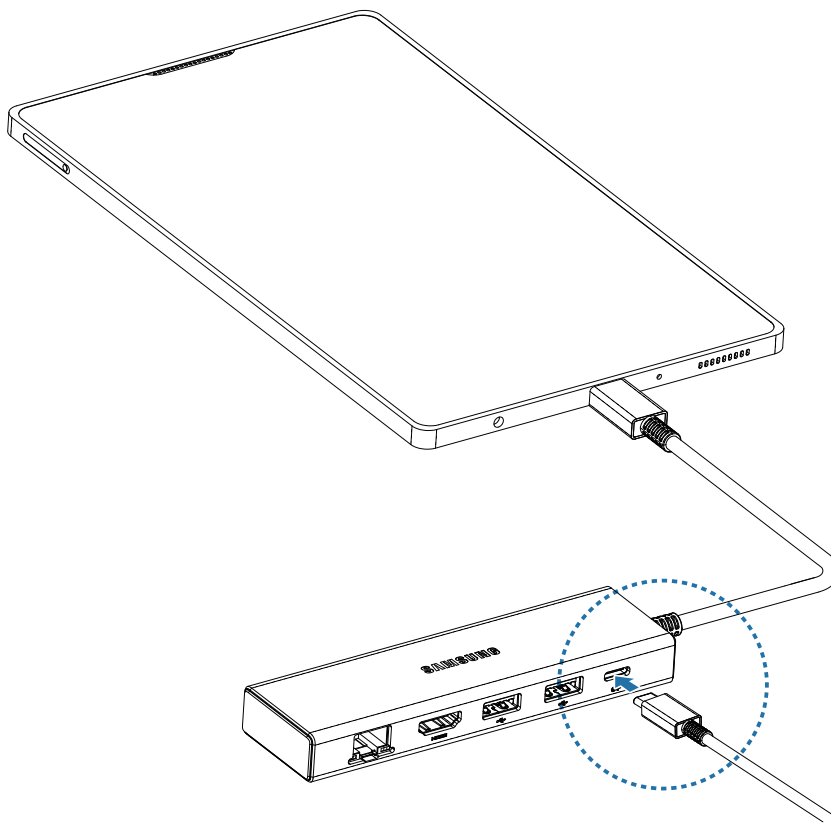
Geräteaufbau



Gerät verwenden

Verbindung mit Gerät herstellen

- 1 Stecken Sie den USB-C-Stecker des Multiport Adapters in die Multifunktionsbuchse an dem mobilen Gerät.
- 2 Schließen Sie ein Ladegerät an der externen Stromversorgungsbuchse des Multiport Adapters an und verwenden Sie die Ports je nach deren spezieller Funktion.



Verwenden Sie nur von Samsung freigegebene Ladegeräte mit Unterstützung der Power Delivery-Funktion (5 V/3 A oder mehr).



Verwenden Sie den Multiport Adapter nicht, indem Sie ihn mit einem Datenkabel an einen Computer anschließen. Dies kann zu Schäden am Computer führen.



- Wenn das Ladegerät nicht angeschlossen ist, kann die Verwendung des Produkts eingeschränkt sein.
- Das Mobilgerät kann mit der neuesten Software aktualisiert werden.
- Sie können das mobile Gerät mit dem Ladegerät aufladen (separat erhältlich).
- Wenn das mobile Gerät an den Multiport Adapter angeschlossen ist, erhöht sich der Akkuverbrauch.
- Die Ladedauer des mobilen Geräts über den Multiport Adapter kann höher als beim direkten Laden sein.
- Stecken Sie das Ladegerät aus, wenn es nicht verwendet wird, um Energie zu sparen. Das Ladegerät verfügt über keinen Ein/Aus-Schalter. Sie sollten das Ladegerät vom Stromanschluss trennen, wenn es nicht verwendet wird, um zu verhindern, dass Energie verschwendet wird. Das Ladegerät sollte sich während des Aufladens in der Nähe des Stromanschlusses befinden und leicht zugänglich sein.
- Dies ist ein Typ-C, 5-in-1-Hub mit HDMI, 2 USB-A, RJ45 und Typ-C-Buchsenanschluss, bietet eine ideale Lösung für die Erweiterung des Anschlusses von USB Typ-C Host (PC/Laptop/Mobiltelefon, etc.), insbesondere für solche Hosts mit einem einzigen Typ-C Anschluss. Dieser Hub kann HDMI-Video mit maximal 4k/60Hz ausgeben und gleichzeitig USB-Daten mit max. 5Gbps übertragen. 2 USB-A-Anschlüsse ermöglichen es Ihnen, 2 USB Geräte gleichzeitig anschließen. Der RJ45-Anschluss ermöglicht dem Host den Zugang zu Gigabit Ethernet. Außerdem unterstützt die Typ-C-Buchse PD 3.0 mit max. 100W PD Charging oder ermöglicht Ihnen den Anschluss eines USB-Typ-C-Geräts.
- Einige Funktionen funktionieren möglicherweise nicht richtig, wenn das Ladegerät nicht verbunden ist, während Sie den Multiport Adapter benutzen.
- Beachten Sie, dass eine Formatierung der Daten erforderlich sein kann, wenn die Betriebssystem-Software beim Anschluss Ihres Smartphones an einen externen Speicher, wie beispielsweise eine Festplatte, nicht kompatibel ist. Samsung ist nicht verantwortlich für Verluste, einschließlich Datenverlust, die sich aus dem Missbrauch externer Speichergeräte ergeben.

Anschließen an einen HD-Fernseher

Verwenden Sie den HDMI-Port des Multiport Adapters, um Videos und andere Mediendateien, die auf dem mobilen Gerät gespeichert sind, auf einem kompatiblen HD-Fernseher wiederzugeben.

- 1 Verbinden Sie den HDMI-Port des Multiport Adapters mit dem HDMI-Port des HD-Fernsehers über ein HDMI-Kabel (separat erhältlich).



- Verbinden Sie das HDMI-Kabel direkt mit Ihrem Fernseher. Wenn keine direkte Verbindung besteht, werden Medien möglicherweise nicht korrekt wiedergegeben.
- Weitere Informationen über den Anschluss des HDMI-Kabels finden Sie im Benutzerhandbuch des Fernsehers.

- 2 Der Fernsehbildschirm zeigt sofort das gleiche Bild wie der Bildschirm des mobilen Geräts an.



- Lassen Sie das Ladegerät eingesteckt, während Sie den Multiport Adapter benutzen. Die verbundenen Geräte können wieder verbunden werden.
- Wenn das Fernsehgerät über mehrere HDMI-Anschlüsse verfügt, können Sie jeden davon verwenden. Stellen Sie sicher, dass in den Einstellungen des Fernsehgeräts der richtige HDMI-Anschluss ausgewählt ist. Weitere Informationen finden Sie in der Bedienungsanleitung des Fernsehers.
- Die Medienwiedergabe wird bei eingehenden Anrufen oder Mitteilungen angehalten. Nachdem diese Aktionen abgeschlossen sind, wird die Medienwiedergabe neu gestartet.

Verbindung mit USB-Gerät herstellen

Verbinden Sie ein USB-Gerät wie eine Maus oder eine Tastatur mit dem USB-Port des Multiport Adapters.



- Schließen Sie keine anderen Geräte außer einem USB-Gerät an (unter 5 V/900 mA). Dadurch kann das Gerät beschädigt werden.



- Lassen Sie das Ladegerät eingesteckt, während Sie den Multiport Adapter benutzen. Die Folge kann Verlust der Dateien sein, die auf dem verbundenen Gerät gespeichert sind.

Anhang

Problembehandlung

Bitte testen Sie die folgenden Lösungswege, bevor Sie den Kundendienst kontaktieren. Einige Situationen gelten eventuell nicht für Ihr Gerät.

Ihr Multiport Adapter funktioniert nicht

Trennen Sie das Mobilgerät und das Ladegerät von Ihrem Multiport Adapter und versuchen Sie dann erneut, sich zu verbinden.

URheberRECHT

Copyright © 2021 Samsung Electronics

Dieses Handbuch ist durch internationale Urheberrechtsgesetze geschützt.

Kein Teil dieses Handbuchs darf ohne die vorherige schriftliche Zustimmung von Samsung Electronics vervielfältigt, verteilt, übersetzt oder in anderer Weise oder auf anderem Weg übertragen werden, sei es elektronisch oder mechanisch, einschließlich der Erstellung von Fotokopien, der Protokollierung oder Speicherung von Teilen in einem System zur Speicherung und Wiedergewinnung von Daten.

Marken

- SAMSUNG und das SAMSUNG-Logo sind eingetragene Marken von Samsung Electronics.
- Jegliche andere Marken und Urheberrechte sind Eigentum der jeweiligen Inhaber.

Note importanti

Per garantirvi un uso sicuro e corretto del dispositivo, leggete questo manuale prima dell'utilizzo.

- Le immagini possono variare rispetto all'aspetto del prodotto di cui effettivamente si dispone. Il contenuto è soggetto a modifica senza preavviso.
- Prima di utilizzare l'adattatore multiporta, assicuratevi che il dispositivo mobile che desiderate collegare sia compatibile con esso.

Icone di istruzione



Pericolo: indica situazioni che potrebbero causare lesioni alle persone



Attenzione: indica situazioni che potrebbero danneggiare il vostro dispositivo o altre apparecchiature



Avvertenza: indica note, suggerimenti per l'uso o informazioni aggiuntive

Introduzione

Contenuto della confezione

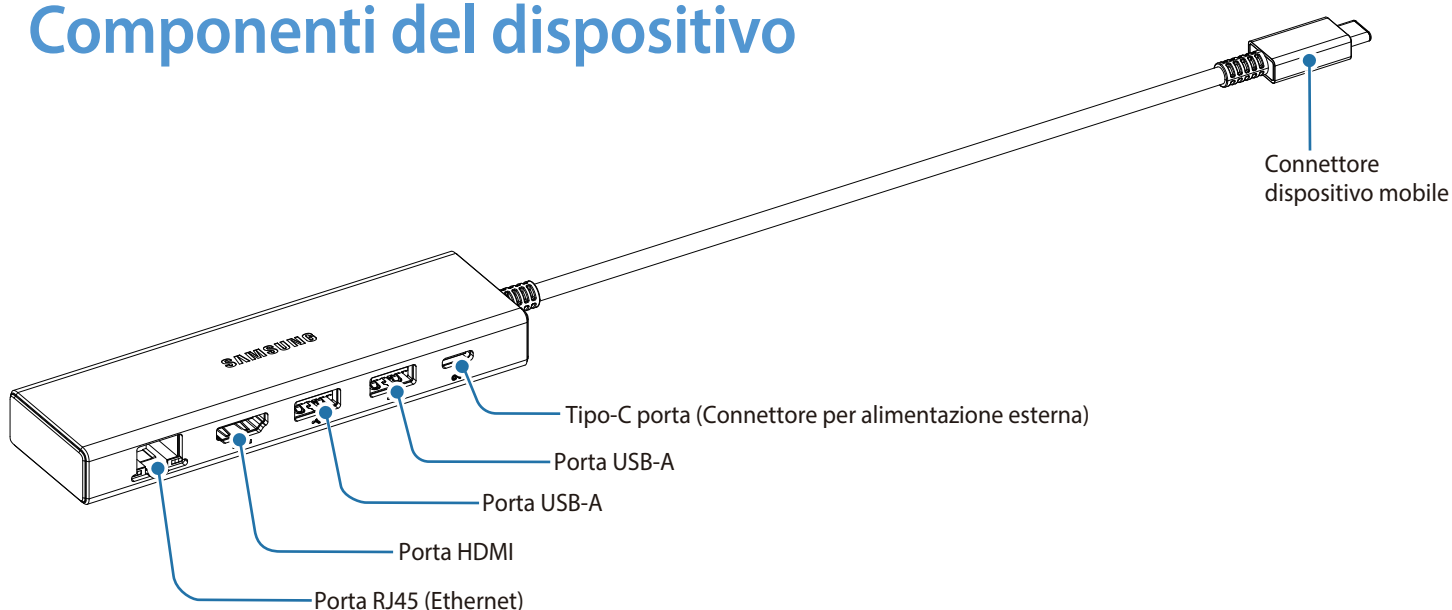
Controllate che nella confezione siano presenti i seguenti elementi:

- Telefono



- I caricabatteria sono venduti separatamente.
- Gli elementi forniti con il dispositivo e qualsiasi accessorio disponibile possono variare in base al paese o al gestore telefonico.
- L'aspetto e le specifiche sono soggetti a modifica senza preavviso.
- Potete acquistare altri accessori presso il vostro rivenditore Samsung di zona. Prima dell'acquisto, assicuratevi che tali accessori siano compatibili con il dispositivo.
- Utilizzate solo accessori certificati Samsung. L'utilizzo di accessori non approvati può causare problemi di prestazione e malfunzionamenti non coperti dalla garanzia.
- La disponibilità della gamma completa di accessori è soggetta a modifiche del tutto dipendenti dalle aziende produttrici. Per ulteriori informazioni sugli accessori disponibili, fate riferimento al sito Web di Samsung.

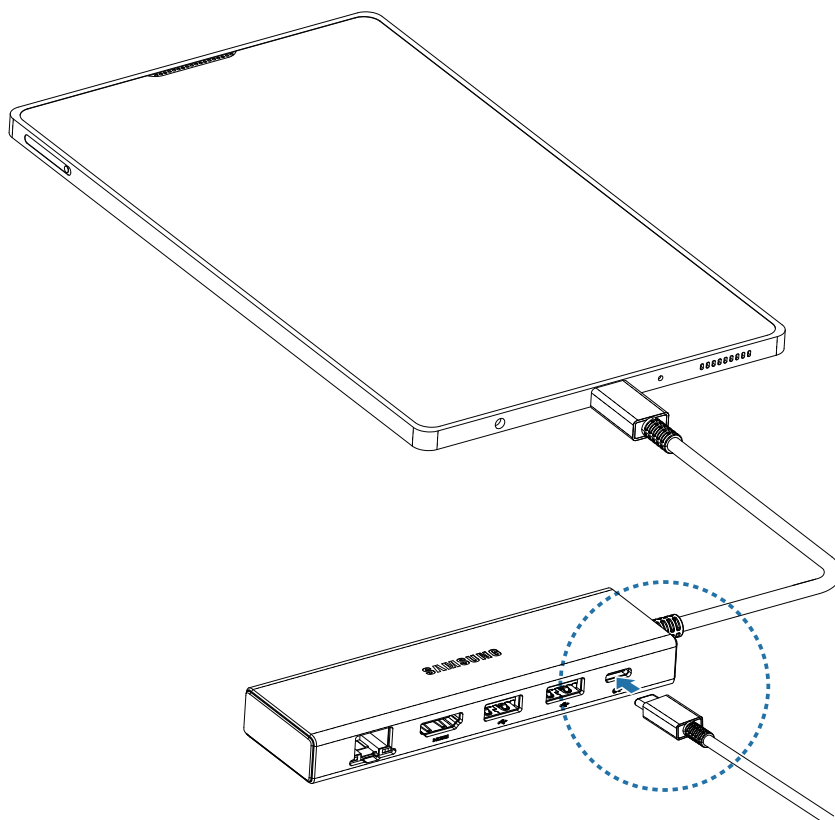
Componenti del dispositivo



Utilizzo del dispositivo

Collegamento a un dispositivo mobile

- 1 Inserite il connettore del dispositivo mobile nel connettore multifunzione del dispositivo mobile che si vuole collegare.
- 2 Collegate un caricabatteria al connettore per alimentazione esterna dell'adattatore multiporta e utilizzate le porte secondo le relative funzioni designate.



Utilizzare solo caricabatterie approvati da Samsung che supportano la funzione Power Delivery (5 V/ 3 A o superiore).



Non utilizzate l'adattatore multiporta collegandolo ad un computer tramite il cavo dati. Ciò potrebbe danneggiare il computer collegato.



- Se il caricabatterie non è collegato, potrebbero esserci delle limitazioni all'uso del prodotto.
- È possibile aggiornare il dispositivo mobile con il software più recente.
- È possibile ricaricare il dispositivo mobile utilizzando un caricabatterie (venduto separatamente).
- Il consumo di batteria aumenta quando si collega il dispositivo mobile all'adattatore multiporta.
- La ricarica del dispositivo mobile tramite l'adattatore multiporta potrebbe richiedere più tempo della ricarica collegata ad una presa di corrente standard.
- Quando la batteria è carica, scollegate il caricabatteria dalla presa di corrente. Il caricabatteria non è dotato di un interruttore, pertanto scollegatelo dalla presa di corrente per evitare di consumare energia. Durante la carica il caricabatteria dovrebbe rimanere vicino alla presa di corrente ed essere facilmente accessibile.
- Questo è un Tipo C 5-in-1 hub con HDMI, 2 USB-A, RJ45 e Tipo-C porta femmina, fornendo una soluzione ideale per estendere la porta dell'host USB di Tipo C, (Computer personale/ Computer portatile/ telefono cellulare, ecc.) soprattutto per quelli host con una singola porta di Tipo C. Questo hub può uscita video HDMI con un massimo di 4k/60Hz e al nel frattempo trasferire dati USB con un massimo di 5Gbps (Gigabit al secondo). 2 porte USB-A consentono di collegare 2 dispositivi USB contemporaneamente. La porta RJ45 consente all'host per ottenere l'accesso a Gigabit Ethernet. Inoltre, la femmina di Tipo-C supporta PD con un massimo di 100 W PD di ricarica o consente di collegare un dispositivo USB di Tipo-C.
- Alcune funzioni potrebbero non operare correttamente, se il caricabatteria non è connesso quando si utilizza l'adattatore multiporta.
- Prestate attenzione al fatto che se il software del sistema operativo non è compatibile durante il collegamento dello smartphone al dispositivo di archiviazione, ad esempio un disco rigido, potreste dover formattare i dati. Samsung declina ogni responsabilità per eventuali perdite, comprese perdite di dati, risultanti da un utilizzo errato del dispositivo di archiviazione esterno.

Collegamento ad un televisore HD

Utilizzate la porta HDMI sull'adattatore multiporta per visualizzare video e altri contenuti multimediali archiviati sul dispositivo mobile tramite un televisore HD compatibile.

1 Collegare l'adattatore multiporta ed il televisore HD tramite un cavo HDMI (venduto separatamente).



- Connettete il cavo HDMI direttamente al TV HD. Se non fosse connesso correttamente, i contenuti potrebbero non essere visualizzati correttamente.
- Per ulteriori dettagli sul collegamento del cavo HDMI, consultate il manuale dell'utente del televisore.

2 Lo schermo del televisore mostrerà immediatamente i contenuti visualizzati sullo schermo del dispositivo mobile.



- Non scollegare il caricabatteria durante l'utilizzo dell'adattatore multiporta. I dispositivi collegati possono essere riconnessi.
- Se il televisore disponesse di più porte HDMI, utilizzatene una qualunque. Assicuratevi che nelle impostazioni del televisore sia selezionata la porta HDMI corretta. Per ulteriori informazioni, consultate il manuale dell'utente del televisore.
- La riproduzione verrà bloccata in caso di messaggi o chiamate in entrata. La riproduzione dei file multimediali riprenderà al completamento delle azioni.

Collegamento a un dispositivo USB

Collegate un dispositivo USB come un mouse o una tastiera alla porta USB dell'adattatore multiporta.



Non collegare dispositivi diversi dal dispositivo USB (sotto 5 V/900 mA). Potrebbe risultarne un danno per il dispositivo.



Non scollegare il caricabatteria durante l'utilizzo dell'adattatore multiporta. Ciò può provocare una perdita dei dati archiviati del dispositivo collegato.

Appendice

Risoluzione dei problemi

Prima di contattare un Centro assistenza Samsung, tentare di applicare le seguenti soluzioni. Alcune situazioni potrebbero non essere direttamente applicabili al dispositivo in questione.

L'adattatore multiporta non funziona

Disconnettere il dispositivo e il caricabatteria dall'adattatore multiporta e riconnetterlo.

Copyright

Copyright © 2021 Samsung Electronics

Il presente manuale è protetto dalle leggi internazionali sul copyright.

Nessuna parte del presente manuale può essere riprodotta, distribuita, tradotta o trasmessa in qualsiasi forma o con qualsiasi mezzo, elettronico o meccanico, incluse fotocopia, registrazione o archiviazione su qualsiasi supporto, senza la preventiva autorizzazione scritta di Samsung Electronics.

Marchi

- SAMSUNG e il logo SAMSUNG sono marchi registrati di Samsung Electronics.
- Tutti gli altri marchi e copyright appartengono ai rispettivi proprietari.

Läs detta först

Läs denna handbok innan du använder enheten för att använda den på ett säkert och korrekt sätt.

- Bilderna kan skilja sig från den faktiska produkten. Innehållet kan ändras utan föregående meddelande.
- Innan du använder multiportadaptern måste du kontrollera att den mobila enheten du vill ansluta till är kompatibel med multiportadaptern.

Insturktionsikoner



Varning: situationer som kan leda till personskador för dig eller någon annan.



Aktsam: situationer som kan leda till skador på enheten eller annan utrustning.



Observera: kommentarer, användningstips eller tilläggsinformation.

Komma igång

Förpackningens innehåll

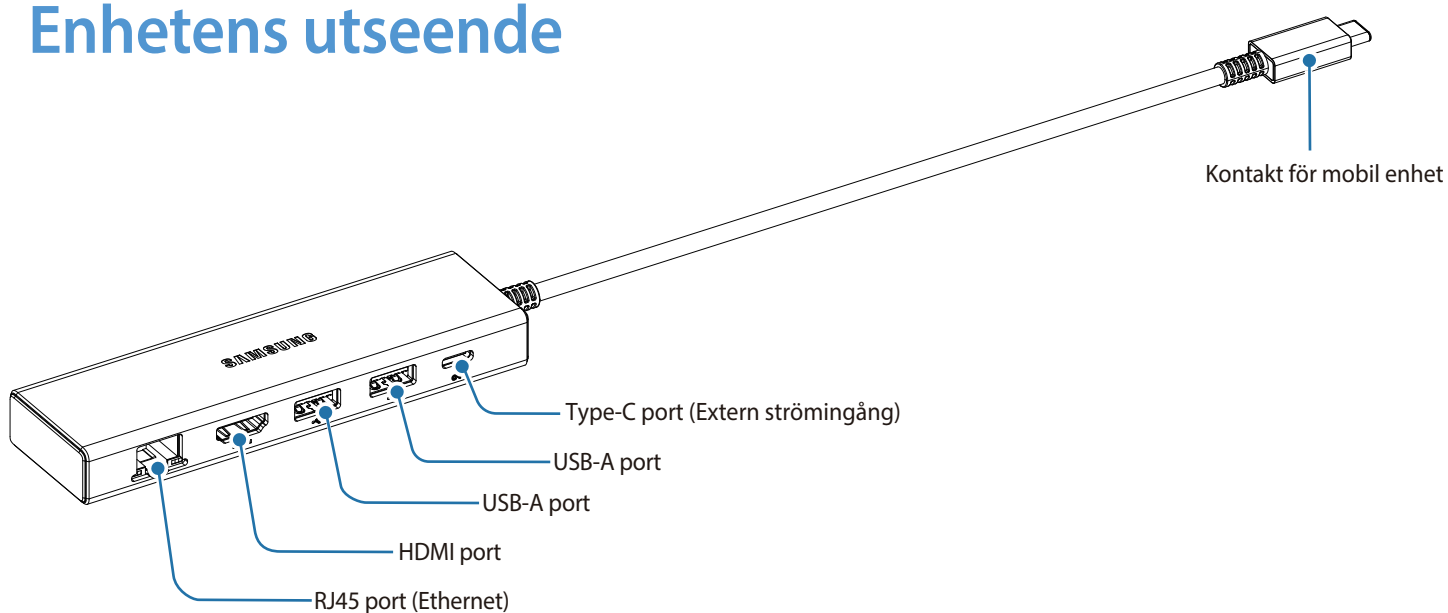
Kontrollera att förpackningen innehåller följande:

- Enhet.



- Laddare säljs separat.
- Förpackningens innehåll och tillgängliga tillbehör kan variera mellan olika länder och leverantörer.
- Tillbehör och specifikationer kan ändras utan föregående meddelande.
- Du kan köpa fler tillbehör hos din lokala Samsungåterförsäljare. Kontrollera att de är kompatibla med enheten före köpet.
- Använd endast tillbehör som har godkänts av Samsung. Om du använder tillbehör som inte är godkända kan detta orsaka prestandaproblem och funktionsfel som inte täcks av garantin.
- Tillgängligheten till tillbehören kan förändras, vilket beror helt och hållet på tillverkarna. Mer information om tillgängliga tillbehör finns på Samsungs webbplats.

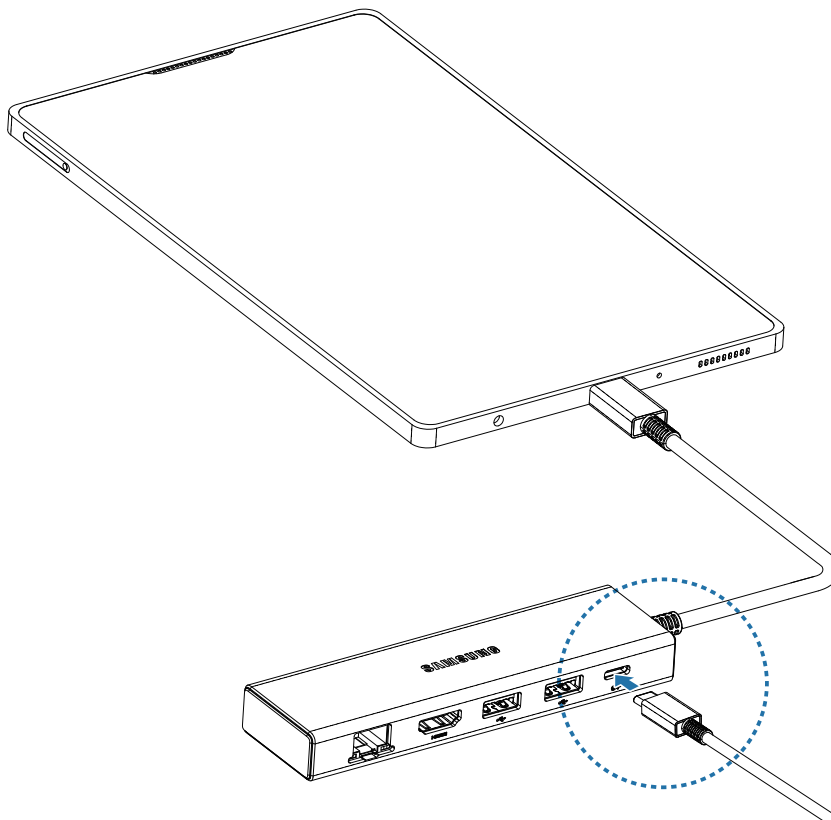
Enhetens utseende



Använda enheten

Ansluta till en mobil enhet

- 1 Anslut kontakten för den mobila enheten till flerfunktionsuttaget på den mobila enheten.
- 2 Anslut en laddare till den externa strömingången på multiportadaptern och använd varje port för den funktion som avses.



Använd endast laddare som är godkända av Samsung och som stöder Power Delivery-funktionen (5 V/3 A eller högre).



Använd inte multiportadaptern genom att ansluta den till en dator med hjälp av en datakabel. Detta kan skada den anslutna datorn.



- Om laddaren inte är ansluten kan det finnas begränsningar för användningen av produkten.
- Den mobila enheten kan uppdateras till den senaste programvaran.
- Du kan ladda den mobila enheten med laddaren (säljs separat).
- Strömförbrukningen från batteriet ökar när den mobila enheten är ansluten till multiportadaptern.
- Det kan ta längre tid att ladda den mobila enheten genom multiportadaptern än att ladda den direkt.
- Koppla ur laddaren när den inte används för att spara energi. Laddaren har ingen strömbrytare, så du måste koppla ur laddaren från eluttaget när den inte används för att undvika att slösa med ström. Laddaren ska vara nära eluttaget under laddningen och lätt att komma åt under laddningen.
- Detta är en Type-C 5-i-1-hubb med HDMI, 2 USB-A, RJ45 och Type-C honport, vilket ger en idealisk lösning för att utöka porten på en USB Type-C-värd (PC / Bärbar dator / mobiltelefon, etc.), speciellt för dem som har en enda Type-C-port. Denna hubb kan mata ut HDMI-video med max 4k / 60Hz och under tiden överföra USB-data med max 5 Gbps. 2 USB-A-portar låter dig för att ansluta 2 USB-enheter samtidigt. RJ45-porten gör det möjligt för värden att få tillgång till Gigabit Ethernet. Dessutom stöder Type-C-hona PD 3.0 med max 100W PD-laddning eller låter dig ansluta en USB Type-C-enhet.
- Vissa funktioner kanske inte fungerar fullt ut om laddaren inte är ansluten när multiportadaptern används.
- Observera att om operativsystemets programvara inte är kompatibel när du ansluter din smarttelefon till externa lagringsenheter, till exempel en hårddisk, kan den kräva att data formateras. Samsung tar inte ansvar för förluster, vilket omfattar dataförlust, om detta härstammar från felaktig användning av externa lagringsenheter.

Ansluta till en HD-TV

Med HDMI-porten på multiportadaptern kan du visa videor och andra medier som finns lagrade på den mobila enheten på en kompatibel HD-TV.

1 Anslut en HDMI-kabel (säljs separat) till HDMI-porten på multiportadaptern och på HD-TV:n.



- Anslut HDMI-kablen direkt till HD TV:n. Om den inte är direkt ansluten kanske media inte visas på rätt sätt.
- Mer information om hur du ansluter HDMI-kabeln finns i användarhandboken till TV:n.

2 Det som finns på den mobila enhetens skärm visas direkt på TV-skärmen.



- Koppla inte från laddaren när multiportadaptern används. De anslutna enheterna kan återanslutas.
- Om TV:n har flera HDMI-portar kan du använda vilken som helst av dem. Se till att rätt HDMI-port är vald i TV:ns inställningar. Mer information finns i användarhandboken till TV:n.
- Alla inkommande samtal eller meddelanden pausar medieuppspelningen. Uppspelningen startar igen när den avbrytande åtgärden är klar.

Ansluta till en USB-enhet

Anslut en USB-enhet, t.ex. en mus eller ett tangentbord, till USB-porten på multiportadaptern.



Anslut inte några andra enheter än en USB-enhet (mindre än 5 V/900 mA). Det kan skada enheten.



Koppla inte från laddaren när multiportadaptern används. Då finns en risk för förlust av data som finns lagrade på den anslutna enheten.

Bilaga

Felsökning

Innan du kontaktar ett Samsung-servicecenter bör du pröva med följande lösningar. Vissa situationer kanske inte är tillämpliga för din enhet.

Multiportadaptern fungerar inte

Koppla från den mobila enheten och laddaren från multiportadaptern och försök ansluta igen.

Behöver du hjälp eller har frågor, hänvisar vi till www.samsung.se.

Klicka på "SUPPORT" => "Hjälp & felsökning" och välj sedan produktgrupp och produkttyp

Alternativt ring vår kundsupport tfn:
0771-726786

Upphovsrätt

Upphovsrätt © 2021 Samsung Electronics

Den här handboken skyddas av internationell upphovsrättslagstiftning.

Ingen del av handboken får reproduceras, spridas, översättas eller överföras i någon form eller på något sätt, elektroniskt eller mekaniskt, inklusive fotokopiering, inspelning eller lagring i något system för att lagra och hämta information, utan föregående skriftligt tillstånd från Samsung Electronics.

Varumärken

- SAMSUNG och SAMSUNG-logotypen är registrerade varumärken som tillhör Samsung Electronics.
- Alla övriga varumärken och upphovsrätter tillhör respektive ägare. Alla andra varumärken och upphovsrätter tillhör respektive ägare.

Les dette først

Les denne bruksanvisningen før bruk for å sikre at enheten brukes på en trygg og sikker måte.

- Bildene kan avvike fra utseendet til det faktiske produktet. Innholdet kan endres uten forhåndsvarsel.
- Kontroller at mobilenheten du vil koble til, er kompatibel med denne flerportsadapteren før du bruker flerportsadapteren.

Instruksjonsikoner



Advarsel: situasjoner som kan forårsake skade på deg selv eller andre



Forsiktig: situasjoner som kan forårsake skade på enheten eller annet utstyr



Merknad: merknader, tips for bruk eller tilleggsinformasjon

Komme i gang

Innholdet i pakken

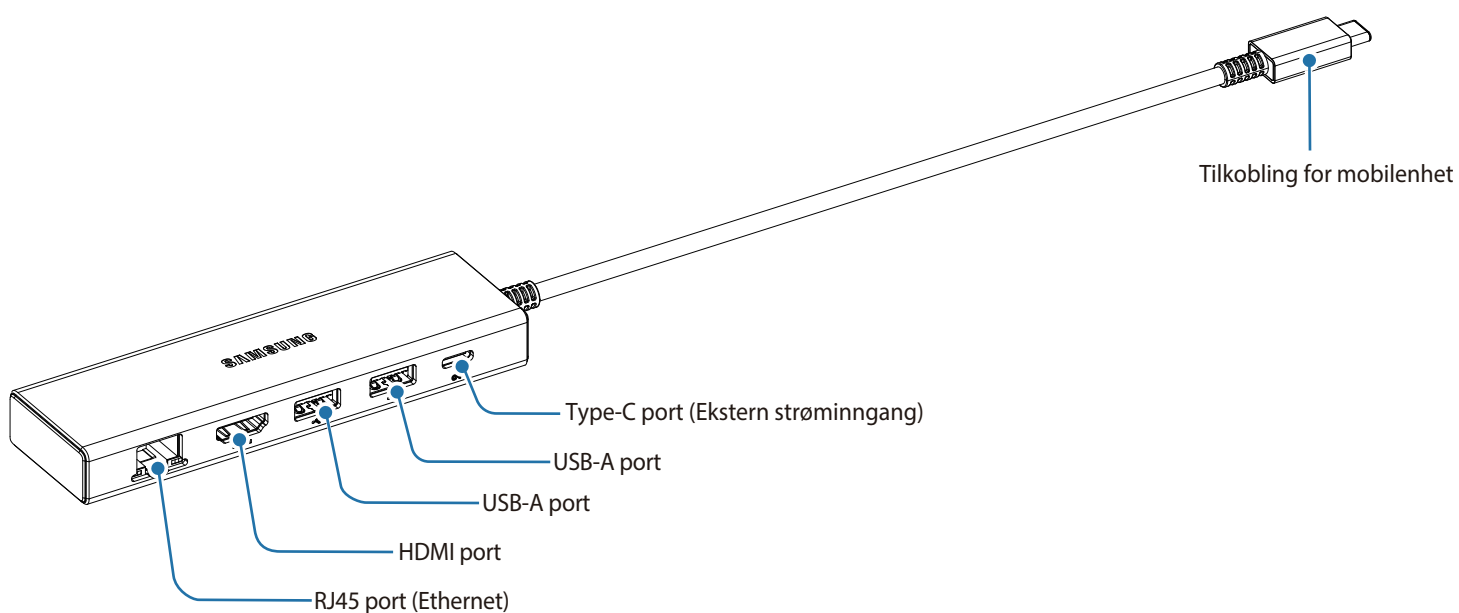
Kontroller at produktesken inneholder følgende utstyr:

- Enhet



- Ladere selges separat.
- Utstyret som leveres med enheten, samt annet tilgjengelig tilbehør, kan variere, avhengig av område og tjenesteleverandør.
- Utseende og spesifikasjoner kan være gjenstand for endringer uten forhåndsvarsel.
- Du kan kjøpe ytterligere tilbehør fra den lokale Samsung-forhandleren. Kontroller at dette er kompatibelt med enheten før kjøp.
- Bruk bare Samsung-godkjent tilbehør. Bruk av tilbehør som ikke er godkjent, kan forårsake ytelsesproblemer og feil som ikke dekkes av garantien.
- Tilgjengelighet for alt tilbehør kan endres etter produsentenes eget skjønn. Gå til nettstedet til Samsung for mer informasjon om tilgjengelig tilbehør.

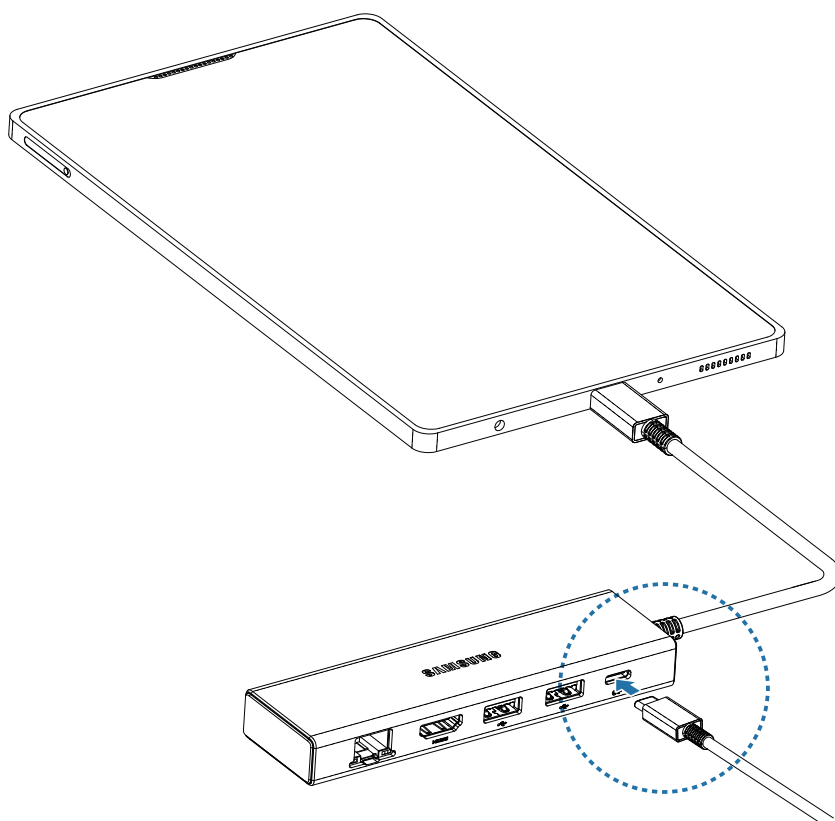
Enhetsoppsett



Bruke enheten

Koble til en mobilenhet

- 1 Koble tilkoblingen for mobilenhet til flerfunksjonskontakten på mobilenheten.
- 2 Koble en lader til den eksterne strøminngangen på flerportsadapteren, og bruk hver enkelt av portene til det de er beregnet på.



Bruk bare ladere og kabler som er godkjent av Samsung, og som har støtte for Power Delivery-funksjonen (5 V / 3 A eller høyere).



Bruk ikke flerportsadapteren ved å koble den til en datamaskin via en datakabel. Dette kan skade datamaskinen som er koblet til.



- Hvis laderen ikke er koblet til, kan det være begrensninger i bruken av produktet.
- Mobilenheten kan oppdateres med nyere programvare.
- Du kan lade mobilenheten ved hjelp av laderen (selges separat).
- Når mobilenheten er koblet til flerportsadapteren, vil batteriforbruket øke.
- Det kan ta lengre tid å lade mobilenheten gjennom flerportsadapteren enn å lade den direkte.
- For å spare energi bør du koble fra laderen når den ikke er i bruk. Laderen er ikke utstyrt med en strømbryter, så du må koble laderen fra stikkontakten når den ikke er i bruk for å unngå unødvendig strømforbruk. Laderen bør være rett ved stikkontakten og lett tilgjengelig under lading.
- Dette er en Type-C 5-i-1-hub med HDMI, 2 USB-A, RJ45 og Type-C-hunnport, som gir en ideell løsning for å utvide porten til USB Type-C-vert (PC / bærbar datamaskin / mobiltelefon osv.), spesielt for de som er vert med en enkelt Type-C-port. Denne huben kan sende ut HDMI-video med maks 4 k / 60 Hz og i mellomtiden overføre USB-data med maks 5 Gbps. 2 USB-A-porter lar deg koble til 2 USB-enheter samtidig. RJ45-porten gir verten tilgang til Gigabit Ethernet. Dessuten støtter Type-C-hunn PD 3.0 med maks 100 W PD-lading eller lar deg koble til en USB Type-C-enhet.
- Noen funksjoner fungerer kanskje ikke skikkelig dersom laderen ikke er tilkoblet mens du bruker flerportsadapteren.
- Vær oppmerksom på at hvis operativsystemprogramvaren ikke er kompatibel når du kobler smarttelefonen til en ekstern lagring, for eksempel en harddisk, kan det være nødvendig med formatering av data. Samsung er ikke ansvarlig for tap, inkludert tap av data, som skyldes feil bruk av eksterne lagringsenheter.

Koble til en HD-TV

Bruk HDMI-porten på flerportsadapteren til å vise videoer og andre mediefiler som er lagret på mobilenheten, på en kompatibel HD-TV.

1 Koble en HDMI-kabel (selges separat) til HDMI-porten på flerportsadapteren og på HD-TV-en.



- Koble HDMI-kabelen direkte til HD-TV-en. Dersom den ikke kobles til direkte, kan det hende at avspillingen ikke vil vises på riktig måte.
- Du finner nærmere informasjon om hvordan du kobler til en HDMI-kabel, i brukerhåndboken for TV-en.

2 Innholdet på skjermen til mobilenheten vises umiddelbart på TV-skjermen.



- Koble ikke fra laderen mens du bruker flerportsadapteren. De tilkoblede enhetene kan da måtte kobles til på nytt.
- Hvis TV-en har flere HDMI-porter, kan du bruke hvilken som helst av dem. Kontroller at den riktige HDMI-porten er valgt i TV-innstillingene. Du finner flere opplysninger i brukerhåndboken for TV-en.
- Avspillingen stanser automatisk ved innkommende anrop eller meldinger. Avspillingen starter på nytt etter at avbruddet er fullført.

Koble til en USB-enhet

Du kan koble til en USB-enhet, slik som en mus eller et tastatur, via USB-porten på flerportsadapteren.



Ikke koble til andre enheter enn en USB-enhet (mindre enn 5 V / 900 mA). Dette kan skade enheten.



Koble ikke fra laderen mens du bruker flerportsadapteren. Dette kan forårsake tap av data på enheten.

Tillegg

Feilsøking

Før du kontakter et Samsung-servicesenter, prøver du følgende løsninger. Noe av innholdet gjelder kanskje ikke for din enhet.

Flerportsadapteren fungerer ikke

Koble mobilenheten og laderen fra flerportsadapteren, og prøv å koble til igjen.

Trenger du hjelp eller har spørsmål, henviser vi til www.samsung.no.

Klikk på "SUPPORT" => "Hjelp og feilsøking" eller søk ved hjelp av modellnummer.

Alternativt kan du ringe vår kundesupport på telefon 815 56 480.

Opphavsrett

Opphavsrett © 2021 Samsung Electronics

Denne brukerhåndboken er beskyttet ifølge internasjonale lover om opphavsrett. Ingen deler av denne brukerhåndboken kan reproduseres, distribueres, oversettes eller overføres i noen form eller på noen måte, verken elektronisk eller manuelt, medregnet gjennom fotokopiering, opptak eller lagring i informasjonslagrings- og gjenopprettningssystemer, uten skriftlig samtykke på forhånd fra Samsung Electronics.

Varemerker

- SAMSUNG og SAMSUNG-logoen er registrerte varemerker som tilhører Samsung Electronics.
- Alle andre varemerker og opphavsrettigheter tilhører sine respektive eiere.

Lue tämä ensin

Lue tämä opas ennen laitteen käyttöä. Tällä voit varmistaa laitteen turvallisen ja asianmukaisen käytön.

- Kuvat eivät ehkä esitä todellista tuotetta. Sisältö voi muuttua ilman erillistä ilmoitusta.
- Ennen moniporttisoittimen käyttämistä varmista, että yhdistettävä mobiililaitte on yhteensopiva tämän moniporttisoittimen kanssa.

Ohjekuvakkeet



Vaara: tilanteet, jotka voivat aiheuttaa vammoja sinulle tai muille



Varoitus: tilanne, josta voi seurata vaurioita tähän laitteeseen tai muihin laitteisiin



Ilmoitus: huomautuksia, käyttövinkkejä tai lisätietoja

Aloittaminen

Pakkauksen sisältö

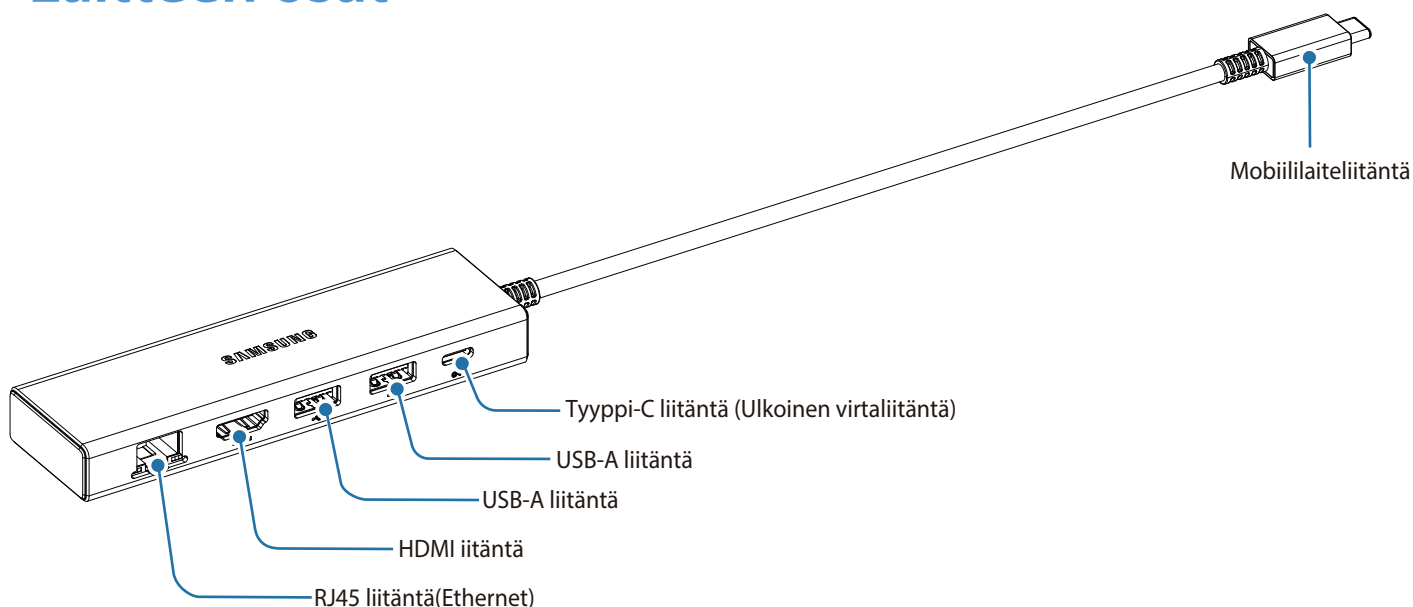
Tarkista, että tuotepakkauksessa on seuraavat tarvikkeet:

- Laite



- Laturit myydään erikseen.
- Laitteen mukana toimitettavat tarvikkeet ja erikseen hankittavat lisävarusteet voivat vaihdella alueen ja palveluntarjoajan mukaan.
- Ulkoasua ja teknisiä ominaisuuksia voidaan muuttaa ilman erillistä ilmoitusta.
- Voit hankkia lisävarusteita paikalliselta Samsung-jälleenmyyjältä. Varmista ennen ostamista, että ne ovat yhteensopivia laitteen kanssa.
- Käytä vain Samsungin hyväksymiä lisälaitteita. Hyväksymättömien lisävarusteiden käyttäminen voi aiheuttaa suorituskykyongelmia ja vikoja, joita takuu ei kata.
- Kaikkien lisävarusteiden saatavuus on kokonaan niitä valmistavien vastaavien yhtiöiden vastuulla. Lisätietoja saatavilla olevista lisävarusteista on Samsungin sivustossa.

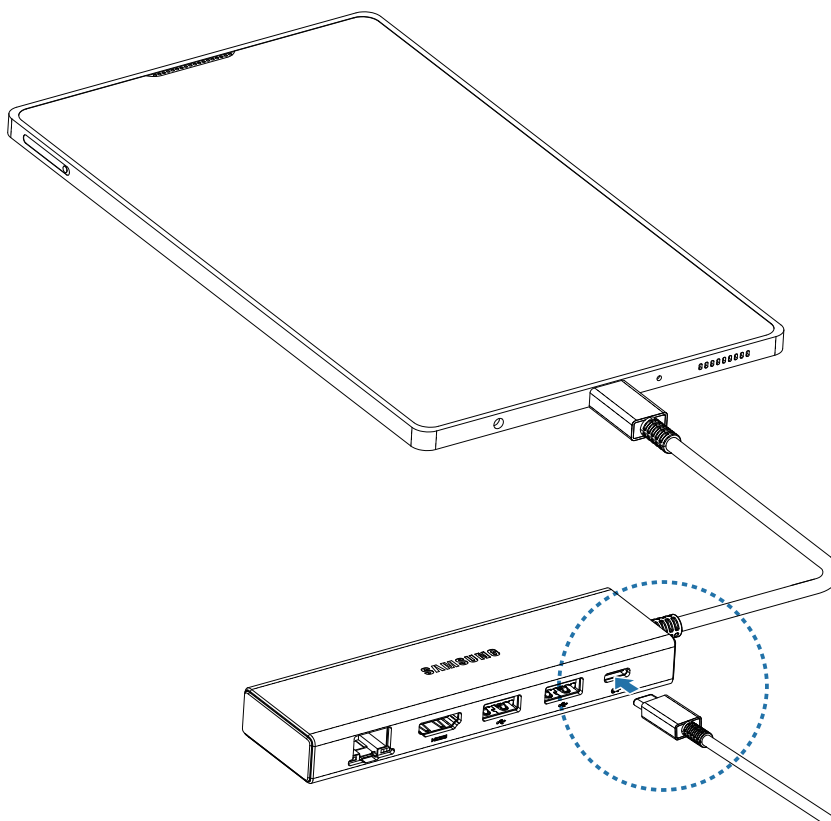
Laitteen osat



Laitteen käyttäminen

Yhdistäminen mobiililaitteeseen

- 1 Liitä mobiililaiteliitäntä mobiililaitteen monitoimiliitäntään.
- 2 Kytke laturi moniporttisovittimen ulkoiseen virtaliitäntään ja käytä portteja niille varattuihin tarkoituksiin.



Käytä vain Samsungin hyväksymiä latureita, jotka tukevat Power Delivery -toimintoa (vähintään 5 V / 3 A).



Älä yhdistä moniporttisovitinta tietokoneeseen datakaapelilla. Tämä voi vahingoittaa yhdistettyä tietokonetta.



- Laturin tulisi olla kytkettynä moniporttisovittimen käytön aikana.
- Uusin ohjelmisto voidaan päivittää mobiililaitteeseen.
- Voit ladata mobiililaitetta laturilla (myydään erikseen).
- Kun mobiililaitte on yhdistettynä moniporttisovittimeen, akkuvirran kulutus on tavallista suurempaa.
- Mobiililaitteen lataaminen moniporttisovittimen kautta voi kestää pidempään kuin lataaminen suoraan.
- Säästä energiaa irrottamalla laturi, kun sitä ei tarvita. Laturissa ei ole virtakytkintä, joten irrota laturi pistorasiasta sähkön säästämiseksi, kun se ei ole käytössä. Laturi on pidettävä lähellä pistorasiaa ja helposti saatavilla latauksen ajan.
- Tämä on C-tyypin 5-yhdessä keskus, jossa HDMI, 2 USB-A, RJ45 ja C-tyypin naarasportti, tarjoten ihanteellisen ratkaisun USB C-tyypin -isäntäportin laajentamista varten (tietokone / kannettava tietokone / matkapuhelin jne.), Erityisesti niille isännille, joilla on yksi C-tyypin portti. Tämä keskitin voi toistaa HDMI-videota enintään 4k/60Hz ja samalla siirtää USB-dataa enintään 5 Gbps verran. Kahden USB-A-portin avulla voit liittää 2 USB-laitetta samanaikaisesti. RJ45-portti antaa isännälle pääsyn Gigabit Ethernetiin. Lisäksi C-tyypin-naaras tukee PD 3.0:ta enintään 100 W:n PD-latauksella tai voit liittää USB C-tyypin laitteen.
- Jotkin toiminnot eivät ehkä toimi oikein, jos laturi ei ole kytkettynä moniporttisovittimen käytön aikana.
- Huomaa, että jos käyttöjärjestelmä ei ole yhteensopiva, kun yhdistät älypuhelimesi ulkoiseen tallennuslaitteeseen, kuten kiintolevyyn, tiedot on ehkä alustettava. Samsung ei ole vastuussa mistään menetyksistä, tietojen menetykset mukaan lukien, jotka johtuvat ulkoisten tallennuslaitteiden väärinkäytöstä.

Yhdistäminen teräväpiirtotelevisioon

Moniporttisovittimen HDMI-liitännän kautta voit katsella videoita ja muita mobiililaitteeseen tallennettuja mediasisältöjä yhteensopivasta teräväpiirtotelevisiosta.

1 Yhdistä HDMI-kaapeli (myydään erikseen) moniporttisovittimen HDMI-liitännään ja teräväpiirtotelevisioon.



- Kytke HDMI-kaapeli suoraan teräväpiirtotelevisioon. Jos sitä ei kytketä suoraan, median toistossa voi ilmetä ongelmia.
- Lisätietoja HDMI-kaapelin yhdistämisestä on television käyttöoppaassa.

2 Televisionäyttö näyttää heti mobiililaitteen näytön sisällön.



- Älä irrota laturia moniporttisovittimen käytön aikana. Yhdistettyjen laitteiden yhteys voi muodostua uudelleen.
- Jos televisiossa on useita HDMI-liitännöitä, käytä niistä mitä tahansa. Varmista, että televisioasetuksissa on oikea HDMI-liitäntä valittuna. Lisätietoja on television käyttöoppaassa.
- Kaikki saapuvat puhelut tai viestit pysäyttävät mediaulostulon. Mediatoisto jatkuu, kun keskeytyneet toiminnot on suoritettu.

Yhdistäminen USB-laitteeseen

Voit yhdistää USB-laitteen, kuten hiiren tai näppäimistön, moniporttisovittimen USB-liitännään.



Älä yhdistä muita kuin USB-laitteita (alle 5 V / 900 mA). Muutoin laite voi vahingoittua.



Älä irrota laturia moniporttisovittimen käytön aikana. Muutoin yhdistettyyn laitteeseen tallennettuja tietoja voi kadota.

Liite

Vianmääritys

Kokeile seuraavia ratkaisuehdotuksia, ennen kuin otat yhteyden Samsung-huoltoon. Jotkin tilanteet eivät ehkä koske sinun laitettasi.

Moniporttisoitin ei toimi

Irrota mobiililaite ja laturi moniporttisoittimesta ja yritä luoda yhteys uudelleen.

Jos tarvitset apua tai on kysyttävää, käy sivullamme
www.samsung.fi.

Klikkaa "TUKI"=>"Ongelmanratkaisu"
ja valitse tuoteryhmä ja tuote.

Vaihtoehtoisesti soita asiakastukeemme
puhelinnumeroon: 030-6227 515

Tekijänoikeus

Tekijänoikeus © 2021 Samsung Electronics

Tämä opas on kansainvälisten tekijänoikeuslakien alainen.

Tämän oppaan osittainenkin jäljentäminen, jakeleminen, kääntäminen tai siirtäminen missään muodossa tai millään tavalla, sähköisesti tai mekaanisesti, valokopiointi, tallentaminen tai säilyttäminen tietojen säilytys- ja hakujärjestelmissä mukaan lukien, on kiellettyä ilman Samsungin ennakkoon myöntämää kirjallista lupaa.

Tavaramerkit

- SAMSUNG ja SAMSUNG-logo ovat Samsung Electronicsin rekisteröityjä tavaramerkkejä.
- Kaikki muut tavaramerkit ja tekijänoikeudet kuuluvat niiden omistajille.

Læs dette først

Du bør læse denne vejledning, inden du benytter enheden for at opleve sikker og korrekt brug.

- Billedernes udseende kan afvige fra det faktiske produkt. Indholdet kan ændres uden forudgående varsel.
- Før du begynder at anvende multiportadapteren, skal du sørge for, at den mobilenhed, som du ønsker at tilslutte, er kompatibel med denne multiportadapter.

Vejledningens ikoner



Advarsel: Situationer, hvor der er risiko for, at du eller andre kommer til skade



Forsigtig: Situationer, hvor der er risiko for, at enheden eller andet udstyr beskadiges



Bemærk: Bemærkninger, tip og yderligere oplysninger

Kom godt i gang

Pakkens indhold

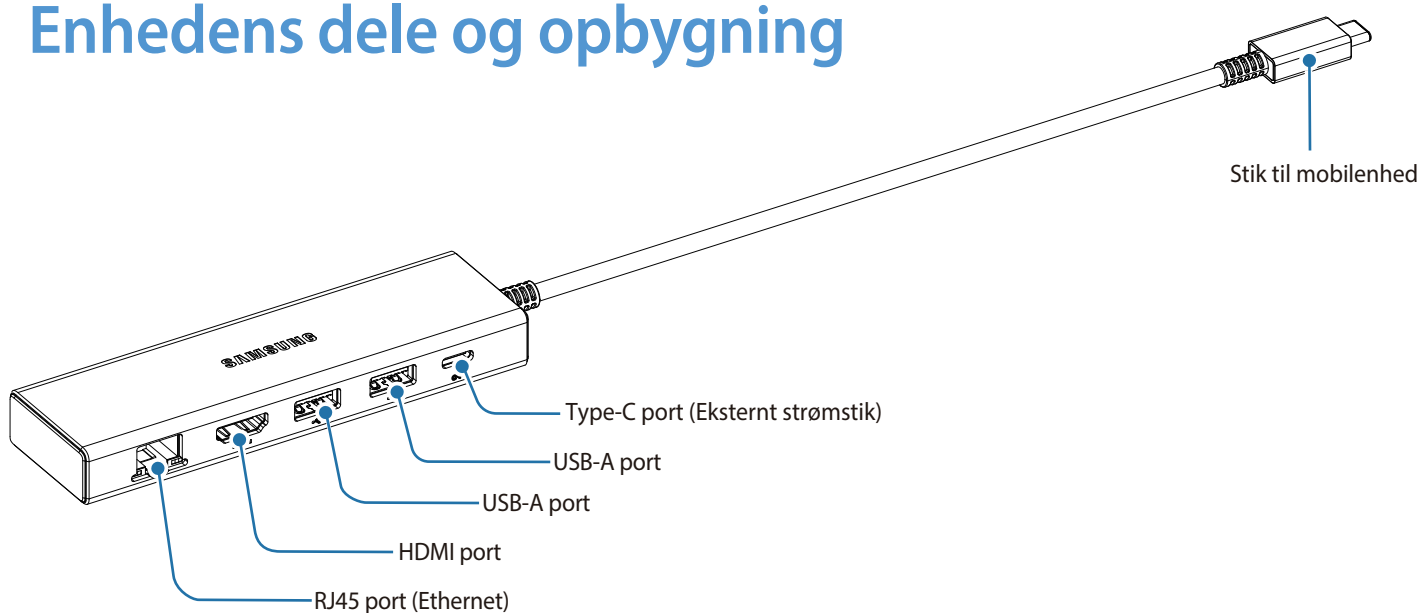
Kontroller, at æsken indeholder følgende:

- Enhed



- Opladere sælges separat.
- De dele, der følger med enheden, og eventuelt tilbehør kan variere, afhængigt af dit geografiske område eller din tjenesteudbyder.
- Udseende og specifikationer kan ændres uden forudgående varsel.
- Du kan købe mere tilbehør hos din lokale Samsung-forhandler. Du skal sikre dig, at det er kompatibelt med enheden, inden du køber det.
- Brug kun tilbehør, der er godkendt af Samsung. Brug af tilbehør, der ikke er godkendt, kan medføre ydelsesproblemer og funktionsfejl, der ikke dækkes af garantien.
- Tilgængeligheden af alt tilbehør kan variere og afhænger udelukkende af producentens ændringer. Besøg Samsungs websted, hvis du vil have flere oplysninger om tilgængeligt tilbehør.

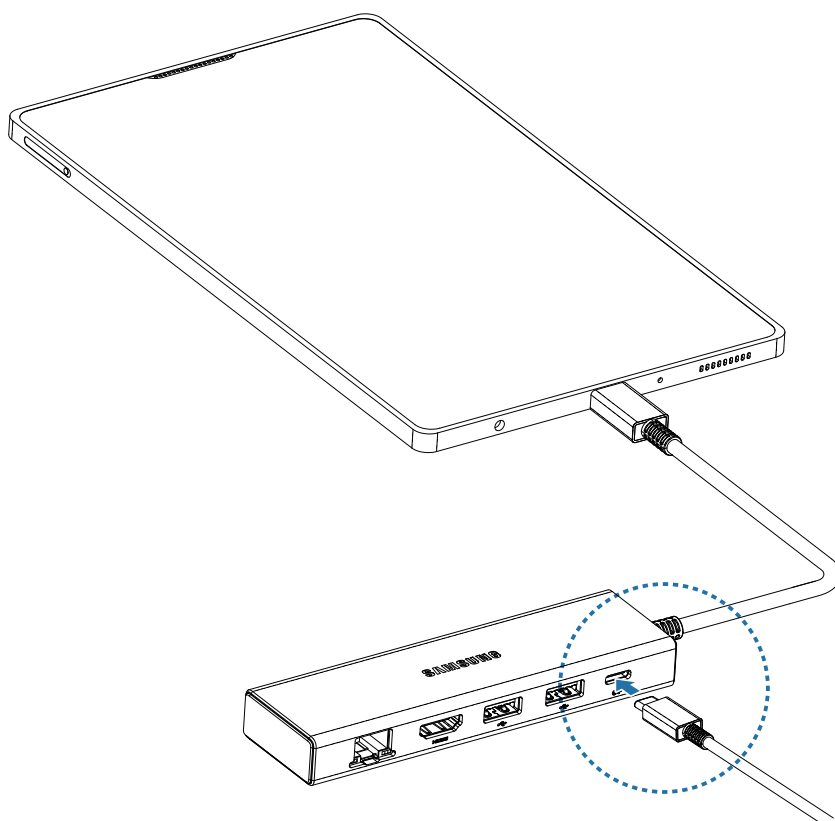
Enhedens dele og opbygning



Brug af enheden

Sådan opretter du forbindelse til en mobilenhed

- 1 Slut mobilenhedens stik til multifunktionsstikket på mobilenheden.
- 2 Slut en oplader til det eksterne strømstik på multiportadapteren, og anvend portene til de formål, som de er udviklet til.



Brug kun Samsung-godkendte opladere, der understøtter strømleveringsfunktionen (5 V/3 A eller højere).



Brug ikke multiportadapteren ved at slutte den til en computer med et datakabel. Dette kan beskadige den tilsluttede computer.



- Hvis opladeren ikke er tilsluttet, kan der være begrænsninger for brugen af produktet.
- Mobilenheden kan opdateres til den nyeste software.
- Du kan oplade mobilenheden med opladeren (sælges separat).
- Når mobilenheden er sluttet til multiportadapteren, stiger batteriforbruget.
- Hvis en mobilenhed oplades via multiportadapteren, kan det tage længere tid, end når den oplades direkte.
- Kobl opladeren fra, når den ikke er i brug, for at spare strøm. Da opladeren ikke har en tænd/sluk-kontakt, skal du for at undgå strømspild tage opladerstikket ud af stikkontakten, når opladeren ikke benyttes. Opladeren skal placeres tæt på stikkontakten og være lettilgængelig under opladning.
- Dette er en Type-C 5-i-1-hub med HDMI, 2 USB-A-port, RJ45-port og Type-C-hunport, der giver en ideel løsning på udvidelse af porten på USB Type-C-vært (computer/bærbar computer/mobiltelefon osv.), især for de værter med en enkelt Type-C-port. Denne hub kan udsende HDMI-video ved maks. 4k/60 Hz og imidlertid overføre USB-data ved maks. 5 Gbps. Med 2 USB-A-porte kan du tilslutte 2 USB-enheder samtidig. Med RJ45-port kan værten få adgang til Gigabit Ethernet. Type-C-hunporten understøtter desuden PD 3.0 med PD-opladning på maks. 100 W eller giver dig mulighed for at tilslutte en USB Type-C-enhed.
- Nogle funktioner fungerer muligvis ikke optimalt, hvis opladeren ikke er tilsluttet, mens du bruger multiportadapteren.
- Vær opmærksom på, at hvis operativsystemsoftwaren ikke er kompatibel, når du slutter din smartphone til et eksternt lager, som f.eks. en harddisk, skal data muligvis formateres. Samsung er ikke ansvarlig for tab, herunder tab af data, der skyldes forkert brug af eksterne lagerenheder.

Sådan opretter du forbindelse til et hdtv

Anvend HDMI-porten på multiportadapteren til at se videoer og andre medier, som er gemt på mobilenheden via et kompatibelt hdtv.

1 Slut et HDMI-kabel (sælges separat) til HDMI-porten på multiportadapteren og hdtv'et.



- Forbind HDMI-kablet direkte til dit tv. Hvis kablet ikke er direkte forbundet, kan medierne muligvis ikke vises korrekt.
- Du kan finde flere oplysninger om, hvordan du tilslutter HDMI-kablet, i brugervejledningen til tv'et.

2 Tv-skærmen viser indholdet af mobilenhedens skærm med det samme.



- Træk ikke opladeren ud af stikket, mens du bruger multiportadapteren. De tilsluttede enheder kan tilsluttes igen.
- Hvis tv'et har flere HDMI-porte, kan du bruge hvilken som helst af dem. Kontroller, at den rigtige HDMI-port er valgt under tv-indstillingerne. Du kan finde flere oplysninger i brugervejledningen til tv'et.
- Ved eventuelle indgående opkald eller beskeder fastfryses de afspillede medier. Mediet genstarter, når afbrydelseshandlingerne er fuldførte.

Sådan opretter du forbindelse til en USB-enhed

Slut en USB-enhed, f.eks. en mus eller et tastatur, til USB-porten på multiportadapteren.



Du må ikke oprette forbindelse til andre enheder med undtagelse af en USB-enhed (under 5 V/900 mA). Dette kan beskadige enheden.



Træk ikke opladeren ud af stikket, mens du bruger multiportadapteren. Dette kan forårsage tab af opbevaret data på den tilsluttede enhed.

Appendiks

Fejlsøgning

Før du kontakter et af Samsungs servicecentre, kan du forsøge følgende løsninger. Nogle situationer gælder måske ikke for din enhed.

Din multiportadapter fungerer ikke

Afbryd multiportadapterens forbindelse til mobilenheden og opladeren, og prøv at tilslutte igen.

Behøver du hjælp, eller har du spørgsmål, er du velkommen til at klikke ind på www.samsung.dk.

Klik på "SUPPORT" => "Hjælp & fejlfinding", og vælg derefter produktgruppe og type.

Alternativt kan du ringe til supporten på telefon 70 70 19 70.

Ophavsret

Ophavsret © 2021 Samsung Electronics

Denne vejledning er beskyttet af de internationale love om ophavsret.

Ingen del af denne vejledning må uden forudgående skriftlig tilladelse fra Samsung Electronics reproduceres, distribueres, oversættes eller overføres i nogen form eller på nogen måde, elektronisk eller mekanisk, herunder ved fotokopiering, optagelse eller lagring i et søgesystem eller informationslager.

Varemærker

- SAMSUNG og SAMSUNG-logoet er registrerede varemærker tilhørende Samsung Electronics.
- Alle andre varemærker og ophavsrettigheder tilhører de respektive ejere.

Leia-me primeiro

Para garantir o uso seguro e adequado, leia este manual antes de usar o acessório.

- As imagens podem ser diferentes da aparência real do produto. O conteúdo pode ser alterado sem aviso prévio.
- Antes de usar o Adaptador multiportas, certifique-se de que o aparelho móvel ao qual você deseja conectar seja compatível com este Adaptador multiportas.

Ícones de instrução



Aviso: situações que podem causar ferimentos a você ou terceiros



Cuidado: situações que podem causar danos ao seu acessório ou a outros equipamentos



Aviso: notas, dicas de uso ou informações adicionais

Informações básicas

Conteúdo da embalagem

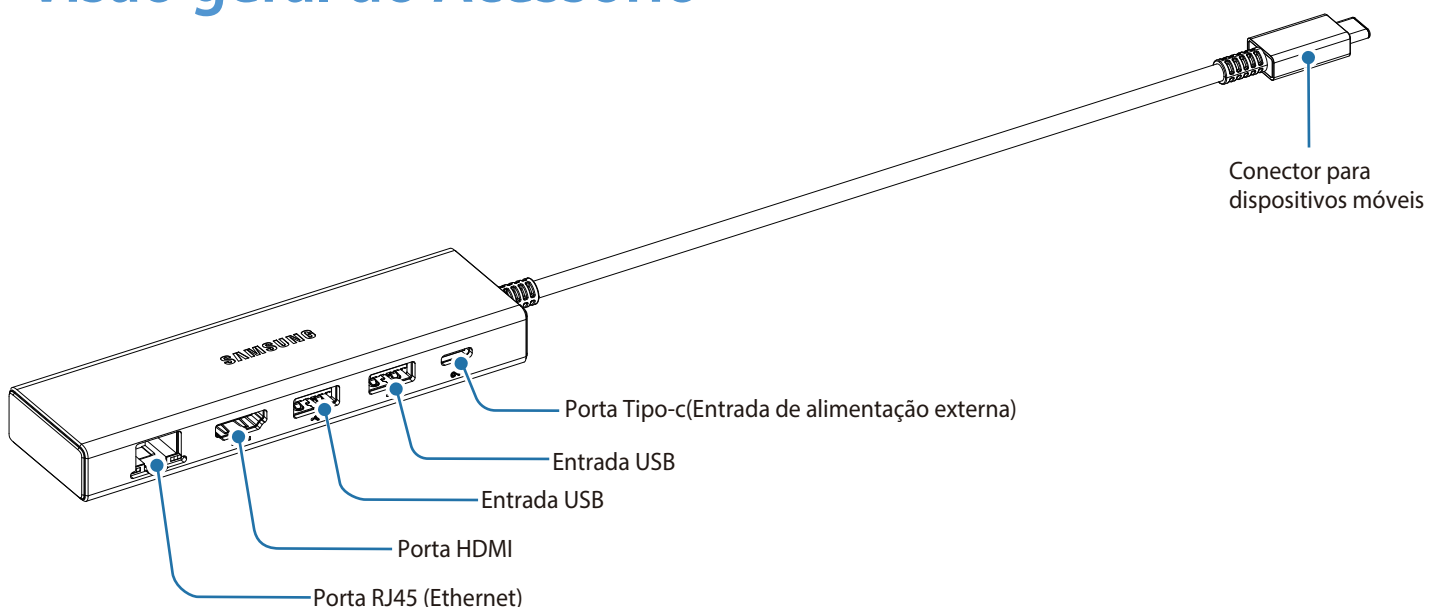
Verifique na caixa do produto os seguintes itens:

- Acessório



- Carregadores são vendidos separadamente.
- Itens fornecidos com o acessório e todos os acessórios disponíveis podem variar de acordo com a região ou provedor de serviço.
- As aparências e especificações estão sujeitas a alteração sem aviso prévio.
- Você pode comprar mais acessórios no seu revendedor Samsung local. Verifique se eles são compatíveis com o acessório antes de comprar.
- Use apenas acessórios aprovados pela Samsung. Usar acessórios não aprovados pode provocar problemas de desempenho e defeitos não cobertos pela garantia.
- A disponibilidade de todos os acessórios está sujeita a alteração, dependendo inteiramente das empresas fabricantes. Para obter mais informações sobre acessórios disponíveis, consulte o site da Samsung.

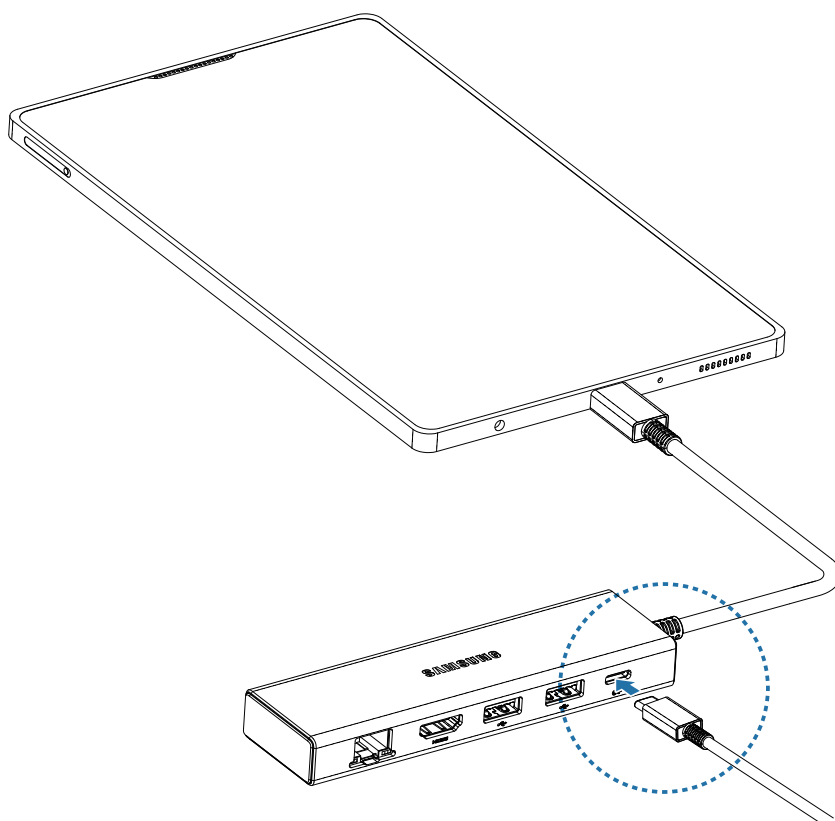
Visão geral do Acessório



Utilizando o acessório

Conectar com um aparelho móvel

- 1 Conecte o conector do acessório ao conector multifuncional do aparelho móvel.
- 2 Conecte um carregador na entrada de alimentação externa no Adaptador multiportas e use as portas conforme a função indicada.



Use apenas carregadores aprovados pela Samsung compatíveis com carregamento rápido (5 V/3 A ou superior).



Não utilize o Adaptador multiportas conectando-o a um computador através de um cabo de dados. O computador conectado poderá ser danificado.



- Se o carregador não estiver conectado, pode haver restrições ao uso do produto.
- O aparelho móvel pode ser atualizado para o software mais recente.
- É possível carregar o aparelho móvel usando o carregador (vendido separadamente).
- Quando o aparelho móvel estiver conectado ao Adaptador multiportas, o consumo da bateria aumenta.
- Carregar o aparelho móvel por meio do Adaptador multiportas pode levar mais tempo do que o carregamento direto.
- Para economizar energia, desligue o carregador da tomada quando não estiver em uso. O carregador não possui um interruptor de liga e desliga, então você deve desconectar o carregador da tomada quando não estiver em uso para economizar energia. Durante o carregamento, o carregador deve permanecer próximo a tomada e facilmente acessível.
- Este concentrador 5 em 1 do tipo C com 1 porta HDMI, 2 portas USB-A, 1 porta RJ45 e 1 porta USB tipo C fêmea é a solução ideal para expandir a porta USB tipo C do anfitrião (PC/computador portátil/telemóvel, etc.), especialmente para anfitriões com uma única porta USB tipo C. Este concentrador pode transmitir vídeo HDMI com uma resolução máxima de 4 k/60 Hz e transferir também dados por USB a uma velocidade máxima de 5 Gbps. As 2 portas USB-A permitem-lhe ligar 2 dispositivos USB em simultâneo. A porta RJ45 permite ao anfitrião aceder à Ethernet Gigabit. Além disso, a porta USB tipo C fêmea suporta PD 3.0 com uma velocidade máxima de carregamento PD de 100 W ou, em alternativa, permite-lhe ligar um dispositivo USB tipo C.
- Alguns recursos podem não funcionar corretamente se o carregador não estiver conectado enquanto estiver utilizando o Adaptador multiportas.
- Esteja ciente de que se o software do sistema operacional não for compatível ao conectar seu smartphone ao armazenamento externo, como um disco rígido, poderá ser necessário formatar os dados. A Samsung não se responsabiliza por perdas, incluindo perdas de dados, resultantes de mau uso dos dispositivos de armazenamento externos.

Conectar com uma HDTV

Use a porta HDMI do Adaptador multiportas para assistir a vídeos e outras mídias armazenadas no aparelho móvel por meio de uma HDTV compatível.

1 Conecte um cabo HDMI (vendido separadamente) na porta HDMI do Adaptador multiportas e na HDTV.



- Conecte o cabo HDMI diretamente na HDTV. Se não estiver conectado diretamente, a mídia pode não ser reproduzida corretamente.
- Para obter mais detalhes sobre como conectar o cabo HDMI, consulte o manual do usuário da TV.

2 A tela da TV exibirá instantaneamente o conteúdo da tela do aparelho móvel.



- Não desconecte o carregador enquanto estiver utilizando o Adaptador multiportas. Os dispositivos conectados poderão ser reconectados.
- Se a TV tiver várias portas HDMI, use qualquer uma. Verifique se a porta HDMI certa está selecionada nas configurações da TV. Para mais detalhes, consulte o manual do usuário da TV.
- Chamadas ou mensagens recebidas interrompem a reprodução. A mídia é reiniciada quando estas interrupções estiverem finalizadas.

Conectar com um dispositivo USB

Conecte um dispositivo USB, como um mouse ou um teclado, na porta USB do Adaptador multiportas.



Não conecte nenhum outro dispositivo que não seja um dispositivo USB (abaixo de 5 V/ 900 mA). Isto pode danificar o dispositivo.



Não desconecte o carregador enquanto estiver utilizando o Adaptador multiportas. A desconexão pode causar a perda dos dados armazenados no dispositivo conectado.

Solução de problemas

Introdução

Antes de entrar em contato com o Serviço Autorizado Samsung, siga a instrução abaixo. Algumas das situações podem não ser aplicáveis ao seu acessório.

O Adaptador multiportas não funciona

Desconecte o aparelho móvel e o carregador de seu Adaptador multiportas e tente a conexão novamente.

Direitos autorais

Direitos autorais © 2021 Samsung Electronics

Este manual está protegido por leis internacionais de direitos autorais.

Nenhuma parte deste manual pode ser reproduzida, distribuída, traduzida, ou transmitida sob qualquer forma ou por qualquer meio, eletrônico ou mecânico, como fotocópia, gravação ou armazenamento de qualquer sistema de armazenagem e recuperação, sem a prévia autorização por escrito da Samsung Electronics.

Marcas comerciais

- SAMSUNG e o logotipo da SAMSUNG são marcas registradas da Samsung Electronics.
- Todas as restantes marcas registradas são propriedade dos respectivos proprietários.

사용하기 전에

사용 전 반드시 이 사용 설명서를 읽고 제품을 안전하고 올바르게 사용하세요.

- 사용 설명서의 그림은 실물과 다를 수 있으며, 내용은 성능 개선을 위해 사용자에게 통보 없이 일부 변경될 수 있습니다.
- 제품을 모바일 기기와 연결하여 사용하려면 먼저 해당 모바일 기기가 제품과 호환되는지 확인하세요.

표기된 기호 설명



경고: 제품을 사용할 때 주의하지 않으면 심각한 피해를 입을 수 있는 경고 사항을 표기할 때 사용합니다.



주의: 제품을 안전하고 올바르게 사용하기 위해 주의해야 할 사항을 표기할 때 사용합니다.



알림: 제품을 사용할 때 알아 두면 좋을 참고 사항이나 추가적인 정보를 제공할 때 사용합니다.

시작하기

구성품 확인

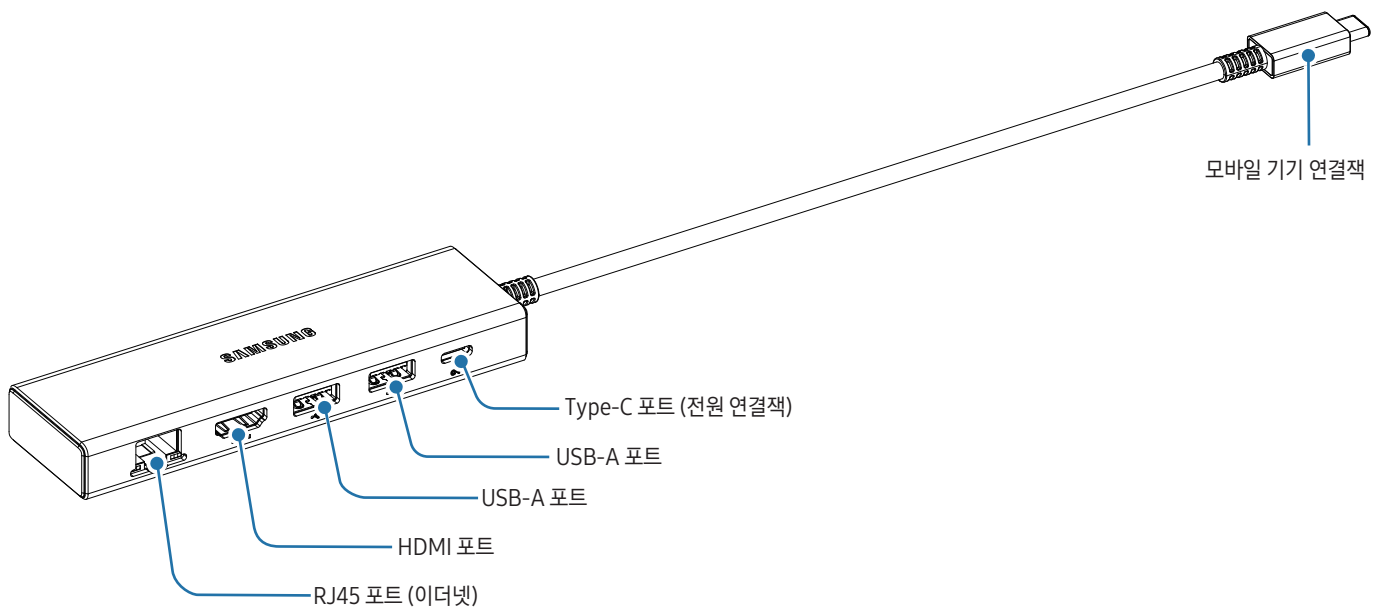
제품 구입 시 제공되는 구성품을 확인하세요.

- 제품



- 충전기는 별매품입니다.
- 제공된 구성품 및 사용 가능한 별매품은 삼성전자의 사정에 따라 변경될 수 있습니다.
- 제품의 외관, 규격 등은 성능 개선을 위해 예고 없이 변경될 수 있습니다.
- 삼성전자 대표 사이트에 접속해 별매품을 구입할 수 있습니다. 별매품 구입 시 사용 중인 모델과 호환되는지 먼저 확인하세요.
- 별매품은 반드시 삼성전자에서 제공하는 정품을 구입하세요. 정품이 아닌 별매품을 사용하면 제품의 성능 저하나 고장을 유발할 수 있으며 이러한 경우 보증 서비스가 적용되지 않습니다.
- 삼성전자의 사정에 따라 별매품의 사용 가능 여부가 변경될 수 있습니다. 사용 가능한 별매품에 대한 자세한 내용은 삼성전자 대표 사이트에서 확인하세요.
- 제품의 규격에 대한 내용은 삼성전자 대표 사이트에 접속하여 관련 페이지를 참조하세요.

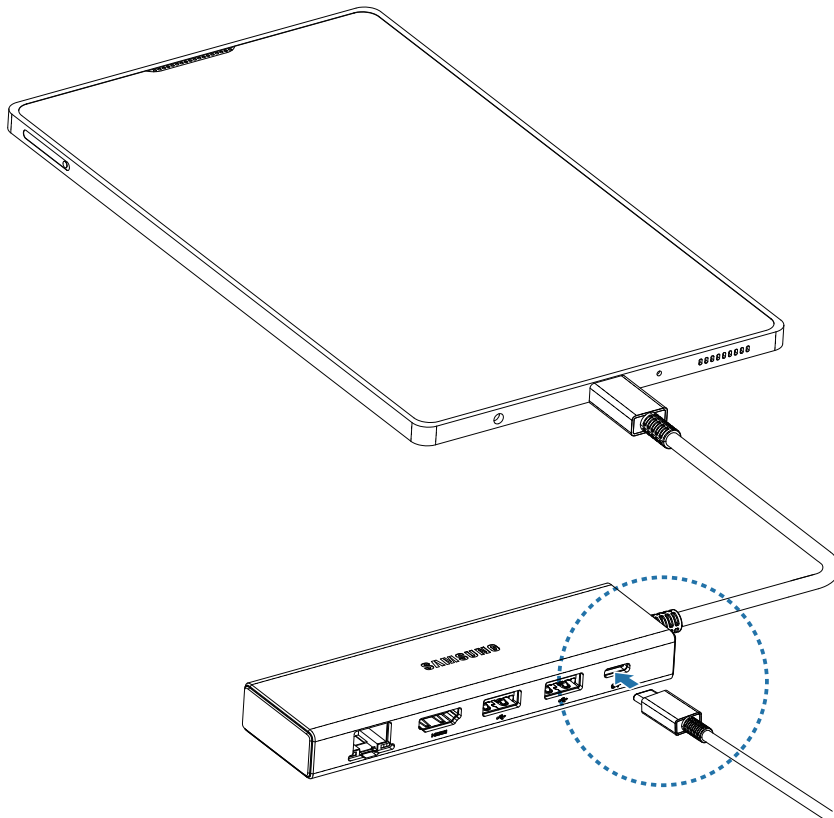
각부분의 이름



제품 사용하기

모바일 기기와 연결하기

- 1 제품의 모바일 기기 연결잭을 모바일 기기의 외부 커넥터 연결잭에 꽂으세요.
- 2 제품의 전원 연결잭에 충전기를 연결한 후 제품의 각 포트를 기능에 맞게 사용하세요.



반드시 KC인증을 받은 삼성 정품 PD 충전기(5 V/3 A 이상)를 사용하세요.



USB 케이블을 이용하여 제품을 컴퓨터에 연결해 사용하지 마세요. 연결된 컴퓨터가 손상될 수 있습니다.



- 충전기를 연결하지 않을 시 제품 사용에 제한이 있을 수 있습니다.
- 모바일 기기의 최신 소프트웨어 업그레이드를 통해 제품을 보다 최적화된 환경에서 사용하세요.
- 별매품인 충전기로 충전할 수 있습니다.
- 모바일 기기를 제품에 연결한 상태로 사용하면 배터리가 빨리 소모될 수 있습니다.
- 모바일 기기에 제품을 연결한 상태에서 충전할 경우 모바일 기기에 충전기를 직접 연결하여 충전할 때보다 충전 시간이 더 길어집니다.
- 에너지를 절약하기 위하여 사용하지 않을 때는 충전기를 빼 두세요. 충전기에는 전원 스위치가 없기 때문에, 전력 소모를 방지하기 위해서는 콘센트와 충전기를 분리해 두어야 합니다. 충전중에는 충전기가 콘센트 가까이에 있어야 하며, 손이 쉽게 닿는 곳에 두어야 합니다.
- Type-C 5-in-1 허브는 HDMI, 2개의 USB-A, RJ45 및 Type-C 암 포트가 있으며 특히 단일 Type-C 포트가 있는 호스트의 경우 USB Type-C 호스트 (PC / 노트북 / 휴대 전화 등)의 포트를 확장하는데 이상적인 솔루션을 제공합니다. 이 허브는 최대 4k / 60Hz의 HDMI 비디오를 출력하고 동시에 최대 5Gbps의 USB 데이터를 전송할 수 있습니다. 2개의 USB-A 포트를 사용하여 2개의 USB 장치를 동시에 연결할 수 있습니다. RJ45 포트를 통해 호스트를 Gigabit Ethernet에 액세스할 수 있습니다. 또한 Type-C 암 포트는 최대 100W PD 충전으로 PD 3.0을 지원하거나 USB Type-C 장치를 연결할 수 있습니다.
- 충전기를 연결하지 않은 상태에서 제품 사용 시, 일부 기능이 실행되지 않을 수 있습니다.
- HDD와 같은 저장장치를 스마트폰과 연결 사용 시 운영 체제 소프트웨어가 호환되지 않을 경우 데이터 포맷이 필요할 수 있으므로 주의하시기 바랍니다. 저장장치의 잘못된 사용으로 인한 데이터 유실 등의 피해에 대해서는 삼성전자에서 책임지지 않습니다.

HDTV와 연결하기

제품의 HDMI 포트를 이용하여 모바일 기기에 저장된 멀티미디어를 HDTV를 통해 감상할 수 있습니다.

1 별매품인 HDMI 케이블을 제품과 HDTV의 HDMI 포트에 연결하세요.



- 반드시 HDMI 케이블을 HDTV에 직접 연결하여 사용하세요. 그렇지 않을 경우 HDTV 영상이 출력되지 않을 수 있습니다.
- HDMI 케이블 연결 방법은 HDTV 사용 설명서를 참조하세요.

2 HDTV 화면에 현재 모바일 기기의 실행 화면이 나타납니다.



- 제품 사용 중 충전기를 분리하지 마세요. 연결된 기기들이 재연결될 수 있습니다.
- 여러 개의 HDMI 포트를 지원하는 HDTV 에 연결할 경우에는 원하는 포트에 제품을 연결하세요. 단, HDTV 설정에서 올바른 HDMI 포트를 선택했는지 확인하세요. 자세한 내용은 HDTV 사용 설명서를 참조하세요.
- 전화 또는 메시지 수신 시 재생 중인 멀티미디어가 일시 정지됩니다. 일시 정지된 멀티미디어는 통화를 끝내거나 메시지를 확인한 후 자동으로 다시 재생됩니다.

USB 기기와 연결하기

제품의 USB 포트에 마우스, 키보드 등 USB 기기를 연결하여 사용할 수 있습니다.



USB 기기(5 V/900 mA 이하) 이외의 장치는 연결하지 마세요. 연결 시 제품이 손상될 수 있습니다.



제품 사용 중 충전기를 분리하지 마세요. 연결된 기기의 데이터가 손상될 수 있습니다.

부록

서비스를 요청하기 전에 확인할 사항

서비스를 요청하기 전에 먼저 사용 설명서를 읽고 다음과 같은 증상에 대해서는 문제를 해결해 보세요.

제품이 동작하지 않습니다.

- 모바일 기기와 충전기를 제품에서 분리한 후 다시 연결해 보세요.

제품 A/S 관련 문의

A/S 문의 시에는 제품 모델명, 고장 상태, 연락처를 알려 주세요.

- 삼성전자 서비스 센터: 1588-3366
- 고객 불편 상담: 02-541-3000 / 080-022-3000

저작권

Copyright © 2021 삼성전자주식회사

이 사용 설명서는 저작권법에 의해 보호 받는 저작물입니다. 삼성전자주식회사의 사전 서면 동의 없이 사용 설명서의 일부 또는 전체를 복제, 공중 송신, 배포, 번역하거나 전자 매체 또는 기계가 읽을 수 있는 형태로 바꿀 수 없습니다.

등록상표권

- 삼성, SAMSUNG, SAMSUNG 로고는 삼성전자주식회사의 등록상표입니다.
- 기타 모든 상표 및 저작권은 해당 업체의 자산입니다.