

PX701HD PX701HDH

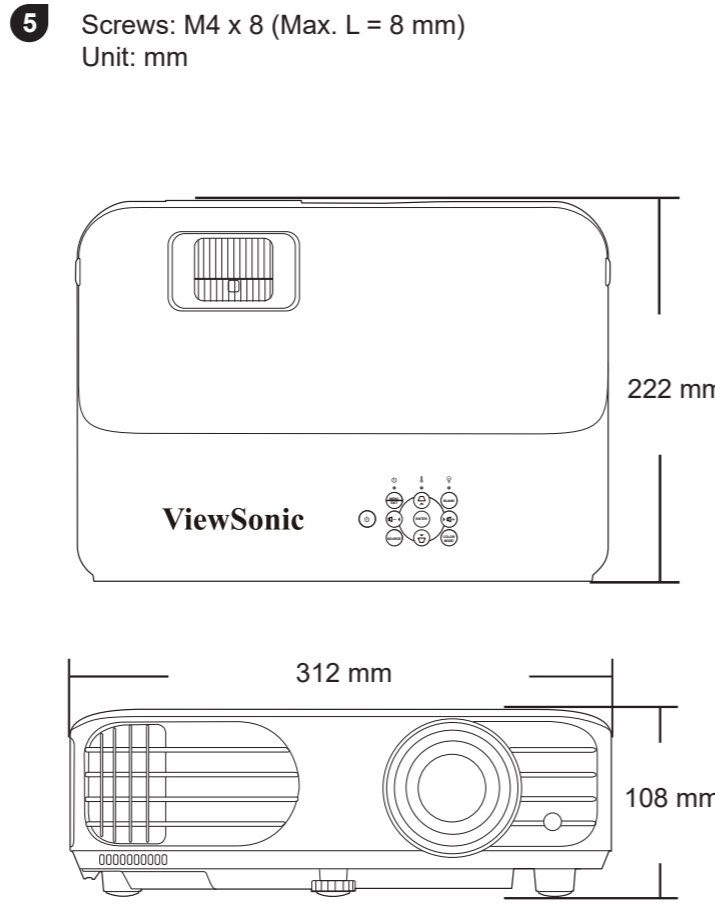
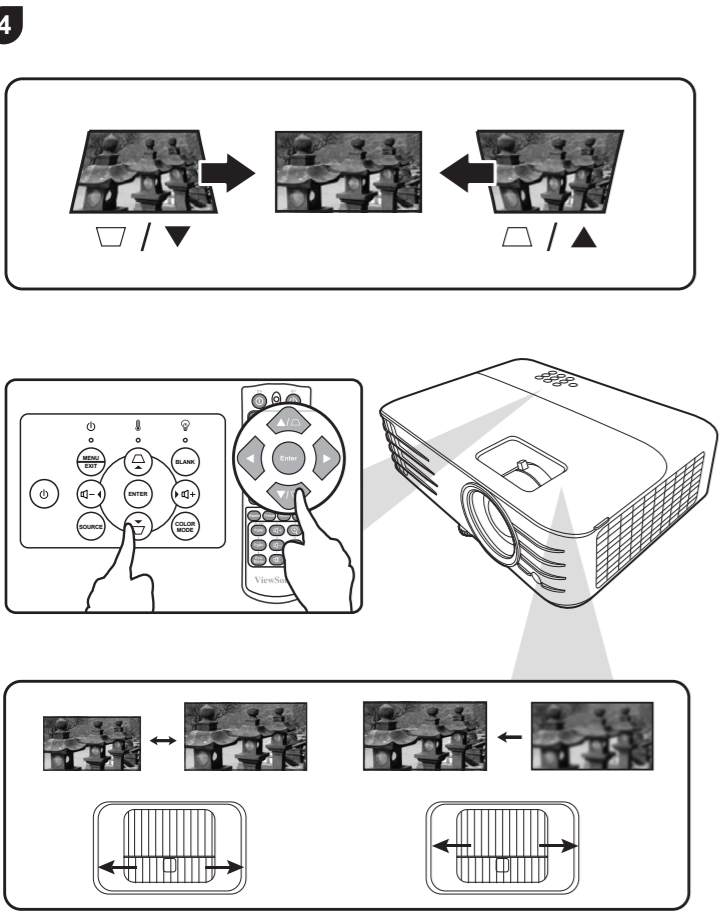
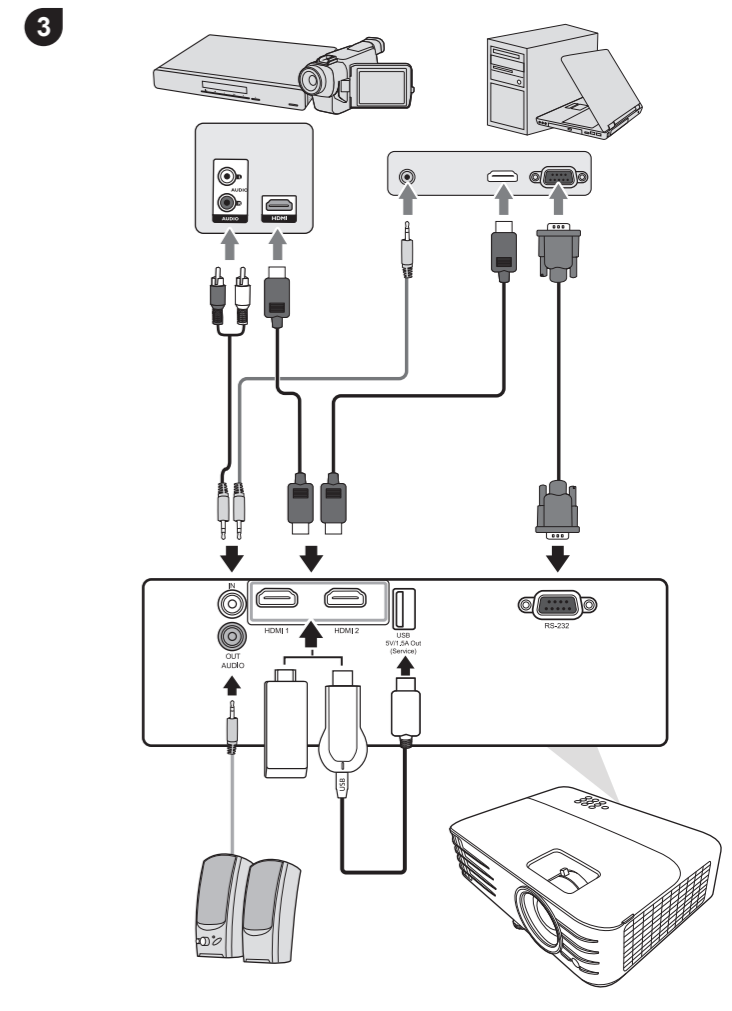
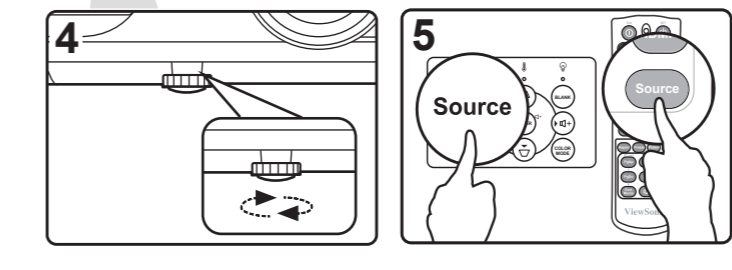
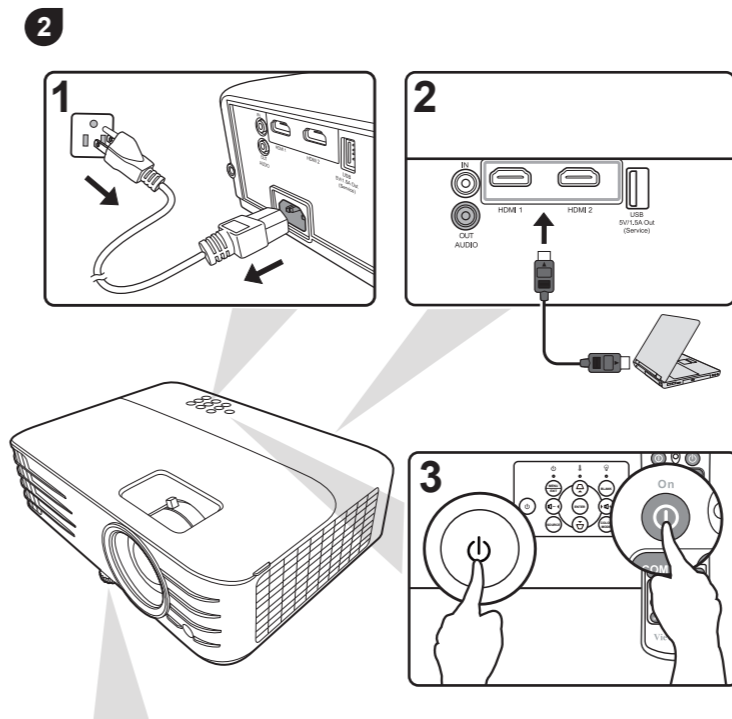
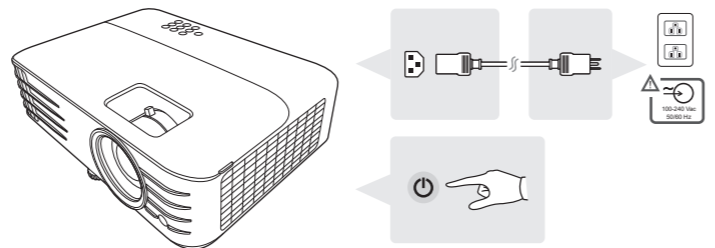
DLP Projector

Quick Start Guide

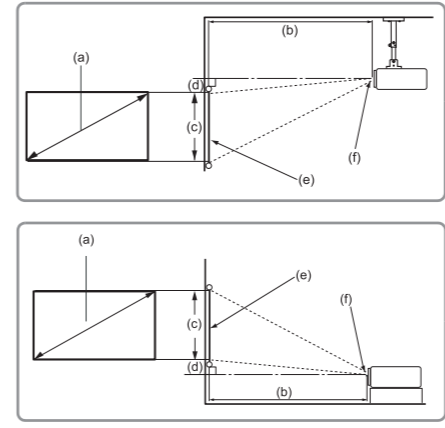
快速安装说明
快速入門指南
빠른 시작 가이드
クイックスタートガイド
Ръководство за бърз старт
Vodič za brzo pokretanje
Úvodní příručka
Aan de slag
Pika-aloitusopas
Guide de démarrage rapide
Schnellstarthandbuch
Οδηγός γρήγορης εκκίνησης
Első lépések
Guida introduttiva

Przewodnik Szybki start

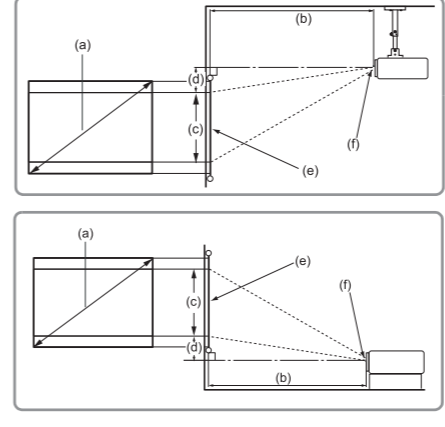
Guía de Inicio Rápido
Ghid de pornire rapidă
краткое руководство по началу работы
Vodič za brzi početak
Priručka so stručným návodom
Vodnik za hitri začetek
Guía de inicio rápido
Snabbstartsguide
Hızlı Başlangıç Kılavuzu
короткий посібник користувача
Panduan Mulai Cepat
دليل البدء السريع



• 16:9 image on a 16:9 screen



• 16:9 image on a 4:3 screen



16:9 image on a 16:9 Screen											
(a) Screen Size	(b) Projection distance				(c) Image height		(d) Vertical offset				
	min.		max.		height		min.		max.		
inch	mm	inch	mm	inch	mm	inch	mm	inch	mm	inch	mm
60	1524	79	1996	86	2195	29	747	1.5	37.4	1.5	37
70	1778	92	2328	101	2561	34	872	1.7	43.6	1.7	44
80	2032	105	2661	115	2927	39	996	2.0	49.8	2.0	50
90	2286	118	2994	130	3293	44	1121	2.2	56.0	2.2	56
100	2540	131	3326	144	3659	49	1245	2.5	62.3	2.5	62
110	2794	144	3659	158	4025	54	1370	2.7	68.5	2.7	68
120	3048	157	3992	173	4391	59	1494	2.9	74.7	2.9	75
130	3302	170	4324	187	4757	64	1619	3.2	80.9	3.2	81
140	3556	183	4657	202	5123	69	1743	3.4	87.2	3.4	87
150	3810	196	4989	216	5488	74	1868	3.7	93.4	3.7	93
160	4064	210	5322	230	5854	78	1992	3.9	99.6	3.9	100
170	4318	223	5655	245	6220	83	2117	4.2	105.8	4.2	106
180	4572	236	5987	259	6586	88	2241	4.4	112.1	4.4	112
190	4826	249	6320	274	6952	93	2366	4.7	118.3	4.7	118
200	5080	262	6653	288	7318	98	2491	4.9	124.5	4.9	125

16:9 image on a 4:3 Screen											
(a) Screen Size	(b) Projection distance				(c) Image height		(d) Vertical offset				
	min.		max.		height		min.		max.		
inch	mm	inch	mm	inch	mm	inch	mm	inch	mm	inch	mm
60	1524	72	1832	79	2015	27	686	1.4	34	1.4	34
70	1778	84	2137	93	2351	32	800	1.6	40	1.6	40
80	2032	96	2443	106	2687	36	914	1.8	46	1.8	46
90	2286	108	2748	119	3023	41	1029	2.0	51	2.0	51
100	2540	120	3053	132	3358	45	1143	2.3	57	2.3	57
110	2794	132	3358	145	3694	50	1257	2.5	63	2.5	63
120	3048	144	3664	159	4030	54	1372	2.7	69	2.7	69
130	3302	156	3969	172	4366	59	1486	2.9	74	2.9	74
140	3556	168	4274	185	4702	63	1600	3.2	80	3.2	80
150	3810	180	4580	198	5038	68	1715	3.4	86	3.4	86
160	4064	192	4885	212	5374	72	1829	3.6	91	3.6	91
170	4318	204	5190	225	5709	77	1943	3.8	97	3.8	97
180	4572	216	5496	238	6045	81	2057	4.1	103	4.1	103
190	4826	228	5801	251	6381	86	2172	4.3	109	4.3	109
200	5080	240	6106	264	6717	90	2286	4.5	114	4.5	114

There is 3% tolerance among these numbers due to optical component variations. It is recommended that if you intend to permanently install the projector, you should physically test the projection size and distance using the actual projector in situ before you permanently install it, so as to make allowance for this projector's optical characteristics. This will help you determine the exact mounting position so that it best suits your installation location.

FCC Compliance Statement

This device complies with part 15 of FCC Rules. Operation is subject to the following two conditions: (1) this device may not cause harmful interference, and (2) this device must accept any interference received, including interference that may cause undesired operation.

Industry Canada ICES-003 Compliance: CAN ICES-003(B) / NMB-003(B)

CE Conformity for European Countries

CE The device complies with the EMC Directive 2014/30/EU, Low Voltage Directive 2014/35/EU, Ecodesign Directive 2009/125/EC. The full Declaration of Conformity can be found at the following website:

https://www.viewsonicglobal.com/public/products_download/safety_compliance/projctor/V517689_CE_DOC.pdf

Declaration of RoHS2 Compliance

This product has been designed and manufactured in compliance with Directive 2011/65/EU of the European Parliament and the Council on restriction of the use of certain hazardous substances in electrical and electronic equipment (RoHS2 Directive) and is deemed to comply with the maximum concentration values issued by the European Technical Adaptation Committee (TAC).

FCC 符合性声明

本设备符合 FCC 规则第 15 部分的规定。

其操作遵循下面两个条件：（ 1 ）本设备不会导致有害干扰；（ 2 ）本设备必须承受任何接收到的干扰： 包括可能导致异常操作的干扰。

加拿大工业部声明： CAN ICES-003(B) / NMB-003(B)

针对欧盟国家的 CE 符合性： **CE** 此设备符合电磁兼容指令 2014/30/EU 、 低电压指令 2014/35/EU 、 能源相关产品生态设计指令 2009/125/EC 有关要求 。 可访问以下网站查看完整的合规声明：

https://www.viewsonicglobal.com/public/products_download/safety_compliance/projector/V517689_CE_DOC.pdf

FCC 符合性聲明

本產品符合 FCC 規定的第 15 部份，操作時有以下兩種情況：(1) 本裝置可能不會造成有害的干擾，以及 (2) 本裝置必須接受任何接收到的干擾，包括可能導致異常操作的干擾。

加拿大工業部聲明： CAN ICES-003(B) / NMB-003(B)

針對歐盟國家的 CE 符合性： **CE** 此裝置符合電磁相容指令2014/30/EU 、 低電壓指令2014/35/EU 、 能源相關產品生態設計指令 2009/125/EC 與要求，完整的符合性聲明可在以下網址找到：

https://www.viewsonicglobal.com/public/products_download/safety_compliance/projector/V517689_CE_DOC.pdf

台灣RoHS符合性聲明

台灣RoHS/限用物質含有情況標示資訊請參考下列網址:

https://www.viewsonicglobal.com/public/products_download/safety_compliance/projector/V517689_B5MI_RoHS.pdf

FCC 적합성 선언

본 장치는 FCC 규정 제 15 부를 준수합니다. 작동에는 다음 두 가지 조건이 적용됩니다. (1) 본 장치는 유해 간섭을 일으키지 않으며, (2) 본 장치는 친저 작동이 없는 작품을 일으킬 수 있는 간섭을 포함하여 수신된 어떠한 간섭도 수용해야 합니다.

캐나다 산업성 규장: CAN ICES-003(B) / NMB-003(B)

CE 적합성 선언(유럽 국가의 경우): **CE** 본 장치는 EMC 지침 2014/30/EU, 저전압 지침 2014/35/EU, Ecodesign 지침 2009/125/EC, 규장 준수 선언 내용은 다음 웹사이트에서 확인할 수 있습니다.

https://www.viewsonicglobal.com/public/products_download/safety_compliance/projector/V517689_CE_DOC.pdf

RoHS2 적합성 선언

본 제품은 전기 및 전자 기기 내 특정 유해 물질의 사용에 대한 제한에 관한 유럽 의회와 이사회(이하 2011/65/EU 지침(RoHS2 Directive))에 따라 설계 및 제조되었고, 아래와 같이 유럽 기술적 적합위원회(TAC)가 확정한 최대 농도 값을 준수합니다.

FCC에 따른서 소명

本製品は、FCC規則パート15に準拠しています。操作は次の2つの条件に規制されます：(1) 電波障害を起さないこと、(2) 騒動の原因となる電波障害を呑み、受信されたすべての電波障害に対して正常に動作すること。

カナダ産業省(CE)宣言書: CAN ICES-003(B) / NMB-003(B)

欧州諸國のCE適合性: **CE** 本デバイスは、EMC指令2014/30/EU、低電圧指令2014/35/EU、エコデザイン指令2009/125/EC、適合宣言書の全文については以下のウェブサイトをご覧ください:

https://www.viewsonicglobal.com/public/products_download/safety_compliance/projector/V517689_CE_DOC.pdf

RoHS2 準拠の通知

本製品は、電気および電子機器（RoHS2 指令）に含まれる危険物質の使用の制限に関して、欧州議会および欧州委員会の指令 2011/65/EU に準拠して設計され製造され、次に示すように欧州技術適合委員会（TAC）が発行した最大濃度値を遵守していると考えられています。

Declaration de conformité FCC

Cet appareil est conforme à l'Article 15 des Règlements FCC. Son fonctionnement est sujet aux deux conditions suivantes: (1) Cet appareil ne doit pas provoquer d'interférences néfastes, et (2) cet appareil doit accepter toutes les interférences reçues, y compris celles pouvant provoquer un fonctionnement indésirable.
Declaration de l'Industrie canadienne: CAN ICES-003(B) / NMB-003(B)

Conformité CE pour les pays européens

CE L'appareil est conforme à la directive CEM 2014/30/UE, à la Directive basse tension 2014/35/UE, à la Directive sur l'éco-conception 2009/125/CE. La déclaration de conformité intégrale peut être consultée sur le site web suivant :

https://www.viewsonicglobal.com/public/products_download/safety_compliance/projector/V517689_CE_DOC.pdf

Déclaration de conformité RoHS2 (LSDEEEE)

Ce produit a été conçu et fabriqué dans le respect de la directive 2011/65/EU du Parlement Européen et du Conseil relative à la limitation de l'utilisation de certaines substances dangereuses dans les équipements électriques et électroniques (Directive RoHS2 - LSDEEEE) et il est déclaré respectueux les valeurs de concentration maximum définies par le Comité technique d'adaptation (TAC) européen, qui sont les suivantes.

FCC-Hinweise

Dieses Gerät erfüllt alle Anforderungen des Teils 15 der FCC-Bestimmungen. Der Betrieb muss die folgenden zwei Bedingungen erfüllen: (1) Das Gerät darf keine schädlichen Interferenzen verursachen, und (2) das Gerät muss alle empfangenen Interferenzen inklusive der Interferenzen, die eventuell einen unerwünschten Betrieb verursachen, annehmen.

Industry Canada-Hinweis: CAN ICES-003(B) / NMB-003(B)

CE-Konformität für europäische Länder

CE Das Gerät erfüllt die EMV-Richtlinie 2014/30/UE, die Niederspannungsrichtlinie 2014/35/EU, die Ökodesign-Richtlinie 2009/125/EG. Die vollständige Konformitätserklärung finden Sie auf folgender Webseite:

https://www.viewsonicglobal.com/public/products_download/safety_compliance/projector/V517689_CE_DOC.pdf

RoHS2-Konformitätserklärung

Dieses Produkt wurde gemäß den Anforderungen der EG-Richtlinie 2011/65/EU zur Beschränkung der Verwendung bestimmter gefährlicher Stoffe in Elektro- und Elektronikgeräten (RoHS2-Richtlinie) entworfen und hergestellt und hat sich als mit den maximalen Konzentrationenwerten, die der europäischen Ausschuss für die technische Anpassung (Technical Adaptation Committee; TAC) festgelegt hat, wie folgt konform erwiesen.

<p>Declaración de conformidad de la FCC (Comisión Federal de Comunicaciones)</p> <p>Este dispositivo cumple con el Apartado 15 de las normas FCC. El funcionamiento está sujeto a las dos condiciones siguientes: (1) Este dispositivo no debe causar interferencias perjudiciales, y (2) Este dispositivo debe aceptar cualquier interferencia recibida, incluidas aquellas que provoquen un funcionamiento no deseado.</p> <p>Declaración del Departamento de Industria de Canadá: CAN ICES-003(B) / NMB-003(B)</p> <p>Certificación CE para países europeos</p> <p>CE Enheten uppfyller EMC-direktiv 2014/30/EU, lågspänningsdirektiv 2014/35/EU, ekodesigndirektiv 2009/125/EG. Den fullständiga försäkran om överensstämmelse finns på följande webbplats: https://www.viewsonicglobal.com/public/products_download/safety_compliance/projector/V517689_CE_DOC.pdf</p> <p>Declaración de Cumplimiento de RoHS2</p> <p>Este producto ha sido diseñado y fabricado cumpliendo la Directiva 2011/65/EU del Parlamento Europeo y el Consejo para la restricción del uso de ciertas sustancias peligrosas en equipos eléctricos y electrónicos (Directiva RoHS2) y se considera que cumple con los valores de concentración máximos publicados por el European Technical Adaptation Committee (Comité Europeo de Adaptaciones Técnicas) (TAC) tal y como se muestra a continuación.</p>	<p>Dichiarazione di conformità FCC</p> <p>Questo dispositivo è conforme alla Parte 15 delle Norme FCC. Il funzionamento è soggetto alle seguenti due condizioni: (1) Questo dispositivo non può provocare interferenze dannose e (2) Questo dispositivo deve accettare tutte le interferenze ricevute, incluse le interferenze che possono provocare operazioni indesiderate.</p> <p>Dichiarazione IC (Industry Canada): CAN ICES-003(B) / NMB-003(B)</p> <p>Conformità CE per i paesi Europei</p> <p>CE Il dispositivo è conforme alla Direttiva EMC 2014/30/UE, Direttiva sulla bassa tensione 2014/35/UE, Direttiva Ecodesign 2009/125/CE. La dichiarazione di conformità completa è disponibile sul seguente sito web: https://www.viewsonicglobal.com/public/products_download/safety_compliance/projector/V517689_CE_DOC.pdf</p> <p>Dichiarazione di conformità RAEE2</p> <p>Questo prodotto è stato progettato e prodotto in conformità alla Direttiva 2011/65/EU del Parlamento Europeo e del Consiglio sulla restrizione dell'uso di determinate sostanze pericolose nelle apparecchiature elettriche ed elettroniche (RAEE2) ed è inteso per adeguarsi ai valori massimi di concentrazione redatti dal TAC (Technical Adaptation Committee) Europeo, come riportato di seguito.</p>
<p>Declaração de compatibilidade com as regras da FCC</p> <p>Este dispositivo está em conformidade com a Parte 15 das Normas da FCC. A operação está sujeita a estas duas condições: (1) este dispositivo não pode ocasionar interferência prejudicial, e (2) este dispositivo deve aceitar qualquer interferência recebida, inclusive interferências que possam causar uma operação indesejada.</p> <p>Declaración de Indústria Canadiana: CAN ICES-003(B) / NMB-003(B)</p> <p>Conformidade com CE para países europeos</p> <p>CE O dispositivo está em conformidade com a Diretiva CEM 2014/30/UE, Diretiva de baixa tensão 2014/35/UE, Diretiva de conceção ecológica 2009/125/CE. A declaração de conformidade integral pode ser encontrada no seguinte website: https://www.viewsonicglobal.com/public/products_download/safety_compliance/projector/V517689_CE_DOC.pdf</p>	<p>Декларация по відповідності Федеральної комісії зв'язу США</p> <p>Цей пристрій відповідає Частині 15 Правил Федеральної Комісії Зв'язку Експлуатація підлягає двома наступним умовам: 1) Цей пристрій може викликати шкідливу інтерференцію; та 2) цей пристрій мусить приймати будь-яку отримувану інтерференцію, включноючи, якякможе викликати небажані ефекти при експлуатації.</p> <p>Декларация Министерства промышленности Канады: CAN ICES-003(B) / NMB-003(B)</p> <p>Відповідність нормам Ради Європи для європейських країн:</p> <p>CE Пристрій відповідає Директиви з електроманітної сумісності 2014/30/ЄС, Директиви про низьку напругу 2014/35/ЄС, Директиви з екодизайну 2009/125/ЄС. Повну декларацію відповідності можна знайти на веб-сайті: https://www.viewsonicglobal.com/public/products_download/safety_compliance/projector/V517689_CE_DOC.pdf</p> <p>Заява про відповідність Правилам обмеження вмісту шкідливих речовин (RoHS2)</p> <p>Цей виріб було розроблено та виготовлено відповідно до Директиви 2011/65/EU Європейського Парламенту та Ради з обмеження використання певних небезпечних речовин в електричному або електронному обладнанні (Директива RoHS2) та виконаний таким, що відповідає нормам максимального вмісту, виданим Європейським Комітетом Технічної Адаптації (TAC), як показано нижче.</p>

Declaración de Conformidade RoHS2

Este produto foi criado e fabricado de acordo com a diretiva europeia 2011/65/EU e do conselho sobre restrição de uso de certos tipos de substância perigosas em equipamento elétrico e eletrônico (diretiva RoHS2) bem como com os valores máximos de concentração estabelecidos pelo Comité de Adaptação Técnica Europeia (TAC), conforme mostrado a seguir.

Överensstemmelseerklaring fra FCC

Denne enhed overholder stk. 15 i FCC-reglerne. Driften er underlagt følgende to betingelser: (1) Denne enhed må ikke forårsage skadelig interferens, og (2) denne enhed skal acceptere enhver modtaget interferens, erunder interferens, der kan forårsage uønsket drift.

Erklaring fra Industry Canada: CAN ICES-003(B) / NMB-003(B)

CE-överensstemmelse for europeiska länder: **CE** Enheten är i överensstemmelse med EMC-direktivet 2014/30/EU, lågspänningsdirektiv 2014/35/EU, miljödirektiv 2009/125/EF. Hela överensstemmelseerklaringen kan findes på följande website: https://www.viewsonicglobal.com/public/products_download/safety_compliance/projector/V517689_CE_DOC.pdf

RoHS2-överensstemmelseerklaring

Dette produkt er designet og fremstillet i overensstemmelse med Europa-Parlamentets og Rådets direktiv 2011/65/EU om begrænsning af anvendelsen af visse farlige stoffer i elektrisk og elektronisk udstyr (RoHS2-direktivet) og anses for at overholde de maksimale koncentrationsværdier, der er udstedt af den europæiske tekniske tilpasningskomité (TAC).

FCC-samsvarserklaring

Denne enheten samsvarer med del 15 i FCC-reglene. Bruk er underlagt følgende to betingelser: (1) Denne enheten skal ikke forårsake skadelig interferens, og (2) denne enheten må godta all mottatt interferens, inkludert interferens som kan forårsake uønsket drift.

Industry Canada-erklaring: CAN ICES-003(B) / NMB-003(B)

CE-samsvar for europeiske land: **CE** Enheten samsvarer med EMC-direktiv 2014/30/EU, Lavspenningsdirektiv 2014/35/EU, Økodesign-direktiv 2009/125/EF. Helse samsvarserklaringen finner du på følgende nettsted: https://www.viewsonicglobal.com/public/products_download/safety_compliance/projector/V517689_CE_DOC.pdf

Deklarasjon av RoHS2-samsvar

Dette produktet er utformet og produsert i samsvar med Europaparlamentets og -rådets direktiv 2011/65/EU om begrensnig av bruken av visse farlige stoffer i elektrisk og elektronisk utstyr (RoHS2-direktivet) og anses å være i samsvar med de maksimale konsentrasjonsverdiene utstedt av European Technical Adaptation Committee (TAC).

Oświadczenie o zgodności z FCC

To urządzenie jest zgodne z częścią 15 zasad FCC. Jego działanie podlega następującym dwóm warunkom: (1) urządzenie nie może powodować szkodliwych zakłóceń oraz (2) urządzenie to musi akceptować wszystkie odbierane zakłócenia, włącznie z zakłóceniami, które mogą powodować nieoczekiwane działanie.

Oświadczenie Industry Canada: CAN ICES-003(B) / NMB-003(B)

Zgodność z CE dla krajów europejskich: **CE** Urządzenie jest zgodne z dyrektywą 2014/30/EU dotyczącą kompatybilności elektromagnetycznej, dyrektywą niskonapięciową 2014/35/EU, dyrektywą 2009/125/EC. Deklarację zgodności można znaleźć na następującej stronie internetowej: https://www.viewsonicglobal.com/public/products_download/safety_compliance/projector/V517689_CE_DOC.pdf

Deklaracja zgodności RoHS2

Produkt ten został zaprojektowany i wyprodukowany zgodnie z Dyrektywą 2011/65/EU Parlamentu Europejskiego i Rady Europy w sprawie ograniczenia stosowania niektórych substancji niebezpiecznych w urządzeniach elektrycznych i elektronicznych (Dyrektywa RoHS2), w związku z czym jest zgodny z podaną poniżej listą maksymalnych wartości koncentracji sporządzonej przez TAC (European Technical Adaptation Committee [Europejski Komitet Dostosowania Technicznego]).

<p>Декларация по відповідності Федеральної комісії зв'язу США</p> <p>Цей пристрій відповідає Частині 15 Правил Федеральної Комісії Зв'язку Експлуатація підлягає двома наступним умовам: 1) Цей пристрій може викликати шкідливу інтерференцію; та 2) цей пристрій мусить приймати будь-яку отримувану інтерференцію, включноючи, якякможе викликати небажані ефекти при експлуатації.</p> <p>Декларация Министерства промышленности Канады: CAN ICES-003(B) / NMB-003(B)</p> <p>Відповідність нормам Ради Європи для європейських країн:</p> <p>CE Пристрій відповідає Директиви з електроманітної сумісності 2014/30/ЄС, Директиви про низьку напругу 2014/35/ЄС, Директиви з екодизайну 2009/125/ЄС. Повну декларацію відповідності можна знайти на веб-сайті: https://www.viewsonicglobal.com/public/products_download/safety_compliance/projector/V517689_CE_DOC.pdf</p> <p>Заява про відповідність Правилам обмеження вмісту шкідливих речовин (RoHS2)</p> <p>Цей виріб було розроблено та виготовлено відповідно до Директиви 2011/65/EU Європейського Парламенту та Ради з обмеження використання певних небезпечних речовин в електричному або електронному обладнанні (Директива RoHS2) та виконаний таким, що відповідає нормам максимального вмісту, виданим Європейським Комітетом Технічної Адаптації (TAC), як показано нижче.</p>	<p>Декларация по відповідності Федеральної комісії зв'язу США</p> <p>Цей пристрій відповідає Частині 15 Правил Федеральної Комісії Зв'язку Експлуатація підлягає двома наступним умовам: 1) Цей пристрій може викликати шкідливу інтерференцію; та 2) цей пристрій мусить приймати будь-яку отримувану інтерференцію, включноючи, якякможе викликати небажані ефекти при експлуатації.</p> <p>Декларация Министерства промышленности Канады: CAN ICES-003(B) / NMB-003(B)</p> <p>Відповідність нормам Ради Європи для європейських країн:</p> <p>CE Пристрій відповідає Директиви з електроманітної сумісності 2014/30/ЄС, Директиви про низьку напругу 2014/35/ЄС, Директиви з екодизайну 2009/125/ЄС. Повну декларацію відповідності можна знайти на веб-сайті: https://www.viewsonicglobal.com/public/products_download/safety_compliance/projector/V517689_CE_DOC.pdf</p> <p>Заява про відповідність Правилам обмеження вмісту шкідливих речовин (RoHS2)</p> <p>Цей виріб було розроблено та виготовлено відповідно до Директиви 2011/65/EU Європейського Парламенту та Ради з обмеження використання певних небезпечних речовин в електричному або електронному обладнанні (Директива RoHS2) та виконаний таким, що відповідає нормам максимального вмісту, виданим Європейським Комітетом Технічної Адаптації (TAC), як показано нижче.</p>
--	--

<p>Tuyên bố tuân thủ FCC</p> <p>Thiết bị này tuân thủ phần 15 của Quy tắc FCC. Hoạt động phải tuân thủ hai điều sau đây điều kiện: (1) thiết bị này có thể không gây nhiễu có hại và (2) thiết bị này phải chấp nhận bất kỳ sự can nhiễu nào nhận được, kể cả nhiễu có thể gây ra hoạt động không mong muốn.</p> <p>Tuân thủ Công nghiệp Canada ICES-003: CAN ICES-003(B) / NMB-003(B)</p> <p>CE phù hợp cho các nước châu Âu</p> <p>CE Thiết bị này tuân thủ Chỉ thị EMC 2014/30/EU, Chỉ thị Điện áp Thấp 2014/35/EU, Chỉ thị Thiết kế Sinh thái 2009/125/EC. Ban có thể kham khảo toàn bộ Tuyên bố về sự phù hợp tại trang web sau: https://www.viewsonicglobal.com/public/products_download/safety_compliance/projector/V517689_CE_DOC.pdf</p> <p>Tuyên bố tuân thủ RoHS2: Sản phẩm này đã được thiết kế và sản xuất theo Chỉ thị 2011/65/EU của Nghị viện châu Âu và Hội đồng về hạn chế sử dụng một số nguy hiểm nhất định các chất trong thiết bị điện và điện tử (Chỉ thị RoHS2) và được coi là tuân thủ các giá trị ngưỡng độ tối đa do sự tích hợp chặt chẽ của Châu Âu mà hiện tại bạn (TAC).</p>	<p>Tuyên bố tuân thủ FCC</p> <p>Thiết bị này tuân thủ phần 15 của Quy tắc FCC. Hoạt động phải tuân thủ hai điều sau đây điều kiện: (1) thiết bị này có thể không gây nhiễu có hại và (2) thiết bị này phải chấp nhận bất kỳ sự can nhiễu nào nhận được, kể cả nhiễu có thể gây ra hoạt động không mong muốn.</p> <p>Tuân thủ Công nghiệp Canada ICES-003: CAN ICES-003(B) / NMB-003(B)</p> <p>CE phù hợp cho các nước châu Âu</p> <p>CE Thiết bị này tuân thủ Chỉ thị EMC 2014/30/EU, Chỉ thị Điện áp Thấp 2014/35/EU, Chỉ thị Thiết kế Sinh thái 2009/125/EC. Ban có thể kham khảo toàn bộ Tuyên bố về sự phù hợp tại trang web sau: https://www.viewsonicglobal.com/public/products_download/safety_compliance/projector/V517689_CE_DOC.pdf</p> <p>Tuyên bố tuân thủ RoHS2: Sản phẩm này đã được thiết kế và sản xuất theo Chỉ thị 2011/65/EU của Nghị viện châu Âu và Hội đồng về hạn chế sử dụng một số nguy hiểm nhất định các chất trong thiết bị điện và điện tử (Chỉ thị RoHS2) và được coi là tuân thủ các giá trị ngưỡng độ tối đa do sự tích hợp chặt chẽ của Châu Âu mà hiện tại bạn (TAC).</p>
--	--

<p>คำแถลงเรื่องการปฏิบัติตามข้อกำหนดของ FCC</p> <p>อุปกรณ์นี้ได้รับการออกแบบและผลิตภายใต้ข้อกำหนดของกฎการกาะจาก ความคุ้มครองสารพิษอันตราย ในส่วนที่ 15 (part 15 of FCC Rules) โดยมีการทำงานของอุปกรณ์ภายใต้เงื่อนไขของมาตรการต่อไปนี้ (1) อุปกรณ์นี้จะไม่ก่อให้เกิดสัญญาณรบกวนที่เป็นอันตรายและ (2) อุปกรณ์นี้ต้องยอมรับสัญญาณรบกวนใดๆ ที่ได้รับ โดยต้องควบคุมคลื่นสัญญาณรบกวนตามที่กำหนดไว้โดยคณะกรรมการบริหารเทคโนโลยีสารสนเทศ (TAC), ดังแสดงด้านล่าง.</p> <p>การปฏิบัติตามมาตรฐานอุตสาหกรรม ICES-003 ของแคนาดา: CAN ICES-003(B) / NMB-003(B)</p> <p>ความสอดคล้องกับมาตรฐาน CE สำหรับภูมิภาคประเทยุโรป</p> <p>CE อุปกรณ์สอดคล้องกับข้อกำหนด EMC 2014/30/EC, ข้อกำหนดแรงดันไฟฟ้าต่ำ2014/35/EU, ข้อกำหนด Ecodesign 2009/125/EC คุณสมบัตการประกาศความสอดคล้องฉบับนี้จัดทำขึ้นไว้ที่ต่อไป:</p> <p>https://www.viewsonicglobal.com/public/products_download/safety_compliance/projector/V517689_CE_DOC.pdf</p> <p>การปฏิบัติตามการปฏิบัติตามข้อกำหนด RoHS2: ผลิตภัณฑ์นี้ได้รับการออกแบบและผลิตตามข้อกำหนด 2011/65/EU (Directive 2011/65/EU) ของสภานิติบัญญัติและคณะมนตรีประเทยุโรปเกี่ยวกับจำกัดในการใช้สารที่เป็นอันตรายบางอย่างในอุปกรณ์ไฟฟ้าและอิเล็กทรอนิกส์ (ข้อกำหนดเกี่ยวกับ RoHS2 (RoHS2 Directive)) และกล่าวถึงความสอดคล้องกับค่าความเข้มข้นสูงสุดที่ปลอดภัยโดยคณะกรรมการบริหารเทคโนโลยีสงกรณ์ (European Technical Adaptation Committee (TAC).</p>	<p>คำแถลงเรื่องการปฏิบัติตามข้อกำหนดของ FCC</p> <p>อุปกรณ์นี้ได้รับการออกแบบและผลิตภายใต้ข้อกำหนดของกฎการกาะจาก ความคุ้มครองสารพิษอันตราย ในส่วนที่ 15 (part 15 of FCC Rules) โดยมีการทำงานของอุปกรณ์ภายใต้เงื่อนไขของมาตรการต่อไปนี้ (1) อุปกรณ์นี้จะไม่ก่อให้เกิดสัญญาณรบกวนที่เป็นอันตรายและ (2) อุปกรณ์นี้ต้องยอมรับสัญญาณรบกวนใดๆ ที่ได้รับ โดยต้องควบคุมคลื่นสัญญาณรบกวนตามที่กำหนดไว้โดยคณะกรรมการบริหารเทคโนโลยีสารสนเทศ (TAC), ดังแสดงด้านล่าง.</p> <p>การปฏิบัติตามมาตรฐานอุตสาหกรรม ICES-003 ของแคนาดา: CAN ICES-003(B) / NMB-003(B)</p> <p>ความสอดคล้องกับมาตรฐาน CE สำหรับภูมิภาคประเทยุโรป</p> <p>CE อุปกรณ์สอดคล้องกับข้อกำหนด EMC 2014/30/EC, ข้อกำหนดแรงดันไฟฟ้าต่ำ2014/35/EU, ข้อกำหนด Ecodesign 2009/125/EC คุณสมบัตการประกาศความสอดคล้องฉบับนี้จัดทำขึ้นไว้ที่ต่อไป:</p> <p>https://www.viewsonicglobal.com/public/products_download/safety_compliance/projector/V517689_CE_DOC.pdf</p> <p>การปฏิบัติตามการปฏิบัติตามข้อกำหนด RoHS2: ผลิตภัณฑ์นี้ได้รับการออกแบบและผลิตตามข้อกำหนด 2011/65/EU (Directive 2011/65/EU) ของสภานิติบัญญัติและคณะมนตรีประเทยุโรปเกี่ยวกับจำกัดในการใช้สารที่เป็นอันตรายบางอย่างในอุปกรณ์ไฟฟ้าและอิเล็กทรอนิกส์ (ข้อกำหนดเกี่ยวกับ RoHS2 (RoHS2 Directive)) และกล่าวถึงความสอดคล้องกับค่าความเข้มข้นสูงสุดที่ปลอดภัยโดยคณะกรรมการบริหารเทคโนโลยีสงกรณ์ (European Technical Adaptation Committee (TAC).</p>
---	---

Tuyên bố tuân thủ FCC

Thiết bị này tuân thủ phần 15 của Quy tắc FCC. Hoạt động phải tuân thủ hai điều sau đây điều kiện: (1) thiết bị này có thể không gây nhiễu có hại và (2) thiết bị này phải chấp nhận bất kỳ sự can nhiễu nào nhận được, kể cả nhiễu có thể gây ra hoạt động không mong muốn.

Tuân thủ Công nghiệp Canada ICES-003: CAN ICES-003(B) / NMB-003(B)

CE phù hợp cho các nước châu Âu

CE Thiết bị này tuân thủ Chỉ thị EMC 2014/30/EU, Chỉ thị Điện áp Thấp 2014/35/EU, Chỉ thị Thiết kế Sinh thái 2009/125/EC. Ban có thể kham khảo toàn bộ Tuyên bố về sự phù hợp tại trang web sau: https://www.viewsonicglobal.com/public/products_download/safety_compliance/projector/V517689_CE_DOC.pdf

Tuyên bố tuân thủ RoHS2: Sản phẩm này đã được thiết kế và sản xuất theo Chỉ thị 2011/65/EU của Nghị viện châu Âu và Hội đồng về hạn chế sử dụng một số nguy hiểm nhất định các chất trong thiết bị điện và điện tử (Chỉ thị RoHS2) và được coi là tuân thủ các giá trị ngưỡng độ tối đa do sự tích hợp chặt chẽ của Châu Âu mà hiện tại bạn (TAC).

<p>คำแถลงเรื่องการปฏิบัติตามข้อกำหนดของ FCC</p> <p>อุปกรณ์นี้ได้รับการออกแบบและผลิตภายใต้ข้อกำหนดของกฎการกาะจาก ความคุ้มครองสารพิษอันตราย ในส่วนที่ 15 (part 15 of FCC Rules) โดยมีการทำงานของอุปกรณ์ภายใต้เงื่อนไขของมาตรการต่อไปนี้ (1) อุปกรณ์นี้จะไม่ก่อให้เกิดสัญญาณรบกวนที่เป็นอันตรายและ (2) อุปกรณ์นี้ต้องยอมรับสัญญาณรบกวนใดๆ ที่ได้รับ โดยต้องควบคุมคลื่นสัญญาณรบกวนตามที่กำหนดไว้โดยคณะกรรมการบริหารเทคโนโลยีสารสนเทศ (TAC), ดังแสดงด้านล่าง.</p> <p>การปฏิบัติตามมาตรฐานอุตสาหกรรม ICES-003 ของแคนาดา: CAN ICES-003(B) / NMB-003(B)</p> <p>ความสอดคล้องกับมาตรฐาน CE สำหรับภูมิภาคประเทยุโรป</p> <p>CE อุปกรณ์สอดคล้องกับข้อกำหนด EMC 2014/30/EC, ข้อกำหนดแรงดันไฟฟ้าต่ำ2014/35/EU, ข้อกำหนด Ecodesign 2009/125/EC คุณสมบัตการประกาศความสอดคล้องฉบับนี้จัดทำขึ้นไว้ที่ต่อไป:</p> <p>https://www.viewsonicglobal.com/public/products_download/safety_compliance/projector/V517689_CE_DOC.pdf</p> <p>การปฏิบัติตามการปฏิบัติตามข้อกำหนด RoHS2: ผลิตภัณฑ์นี้ได้รับการออกแบบและผลิตตามข้อกำหนด 2011/65/EU (Directive 2011/65/EU) ของสภานิติบัญญัติและคณะมนตรีประเทยุโรปเกี่ยวกับจำกัดในการใช้สารที่เป็นอันตรายบางอย่างในอุปกรณ์ไฟฟ้าและอิเล็กทรอนิกส์ (ข้อกำหนดเกี่ยวกับ RoHS2 (RoHS2 Directive)) และกล่าวถึงความสอดคล้องกับค่าความเข้มข้นสูงสุดที่ปลอดภัยโดยคณะกรรมการบริหารเทคโนโลยีสงกรณ์ (European Technical Adaptation Committee (TAC).</p>	<p>คำแถลงเรื่องการปฏิบัติตามข้อกำหนดของ FCC</p> <p>อุปกรณ์นี้ได้รับการออกแบบและผลิตภายใต้ข้อกำหนดของกฎการกาะจาก ความคุ้มครองสารพิษอันตราย ในส่วนที่ 15 (part 15 of FCC Rules) โดยมีการทำงานของอุปกรณ์ภายใต้เงื่อนไขของมาตรการต่อไปนี้ (1) อุปกรณ์นี้จะไม่ก่อให้เกิดสัญญาณรบกวนที่เป็นอันตรายและ (2) อุปกรณ์นี้ต้องยอมรับสัญญาณรบกวนใดๆ ที่ได้รับ โดยต้องควบคุมคลื่นสัญญาณรบกวนตามที่กำหนดไว้โดยคณะกรรมการบริหารเทคโนโลยีสารสนเทศ (TAC), ดังแสดงด้านล่าง.</p> <p>การปฏิบัติตามมาตรฐานอุตสาหกรรม ICES-003 ของแคนาดา: CAN ICES-003(B) / NMB-003(B)</p> <p>ความสอดคล้องกับมาตรฐาน CE สำหรับภูมิภาคประเทยุโรป</p> <p>CE อุปกรณ์สอดคล้องกับข้อกำหนด EMC 2014/30/EC, ข้อกำหนดแรงดันไฟฟ้าต่ำ2014/35/EU, ข้อกำหนด Ecodesign 2009/125/EC คุณสมบัตการประกาศความสอดคล้องฉบับนี้จัดทำขึ้นไว้ที่ต่อไป:</p> <p>https://www.viewsonicglobal.com/public/products_download/safety_compliance/projector/V517689_CE_DOC.pdf</p> <p>การปฏิบัติตามการปฏิบัติตามข้อกำหนด RoHS2: ผลิตภัณฑ์นี้ได้รับการออกแบบและผลิตตามข้อกำหนด 2011/65/EU (Directive 2011/65/EU) ของสภานิติบัญญัติและคณะมนตรีประเทยุโรปเกี่ยวกับจำกัดในการใช้สารที่เป็นอันตรายบางอย่างในอุปกรณ์ไฟฟ้าและอิเล็กทรอนิกส์ (ข้อกำหนดเกี่ยวกับ RoHS2 (RoHS2 Directive)) และกล่าวถึงความสอดคล้องกับค่าความเข้มข้นสูงสุดที่ปลอดภัยโดยคณะกรรมการบริหารเทคโนโลยีสงกรณ์ (European Technical Adaptation Committee (TAC).</p>
---	---

بين التوافق مع لجنة الاتصالات الفدرالية (FCC) ويضمن التشغيل المتوافق للتلدين: (1) لا يدمع عن هذا الجهاز تداول صار (2) يجب ان يقل هذا الجهاز عن المهار مع الجزء 15 من قواعد اللجنة الفدرالية (FCC).
ويضمن التشغيل المتوافق مع التلدين: (1) لا يدمع عن هذا الجهاز تداول صار (2) يجب ان يقل هذا الجهاز عن المهار مع الجزء 15 من قواعد اللجنة الفدرالية (FCC).
بين التوافق مع الصناعة التقنية.
CAN ICES-003(B) / NMB-003(B)

توافق المجموعة الأوروبية مع البلدان الأوروبية **CE**
يمثل هذا الجهاز توجيه الاتحاد الأوروبي EU/2014/30
يمثل هذا الجهاز توجيه الاتحاد الأوروبي EU/2014/35
المعنى بالتوافق الكهرومغناطيسي، وتوجه القوسية الأوروبية EC/2014/30
المعنى بالتوافق الكهرومغناطيسي، وتوجه الاتحاد الأوروبي EU/2014/63
المعنى بأجهزة الراديو. يمكن العثور على إعلان المطابقة الكامل عبر موقع الويب التالي.

https://www.viewsonicglobal.com/public/products_download/safety_compliance/projector/V517689_CE_DOC.pdf

بين التوافق مع توجيه **RoHS2**
روعي في تصميم هذا المنتج وتضمنه ان يأتي مطابقا ومتوافقا مع التوجيه EU/2011/65 الصادر عن البرلمان الأوروبي والمجلس المعنى بحظر استخدام مواد خطيرة معينة في المعدات الكهربائية والإلكترونية (وهو التوجيه المعروف باسم RoHS2 Directive)، ومن ثم فإن هذا المنتج يعتبر مطابقا بالحدود القصوى لتكرير هذه المواد كما حددهتها الأوروبية للتوافق الفني (TAC)، وديالها كالتالي.

FCC Uygunluk Beyanı

Bu cihaz FCC Kuralları 15. Kısmına uygundur. Çalışması aşağıdaki iki duruma bağlıdır: (1) bu cihaz zararli etkileşime sebep olmaz ve (2) bu cihaz istenmeyen çalışmaya sebep olabilecek etkileşim de dahil olmak üzere aların herhangi bir etkileşimi kabul etmezlidir.

Industry Canada Beyanı: CAN ICES-003(B) / NMB-003(B)

Avrupa Ülkeleri için CE Uyumu: **CE** BU cihaz EMC (Elektromanyetik Uyumluluğu) Yönetmeliği 2014/30/AB, Alkç Genelim Yönetmeliği 2014/35/AB, Eko-lasarnya Yönetmeliği 2009/125/AT. Tam Uygunluk Beyanı'na takip eden websitesinden ulaşabilirsiniz:

https://www.viewsonicglobal.com/public/products_download/safety_compliance/projector/V517689_CE_DOC.pdf

RoHS2 Uyum Beyanı

BU ürün, Elektrikli ve elektronik cihazlardaki belirli tehlikeli madde kullanımını sınırlandıran (RoHS2 Yöner