

# Owner's Manual

## Spine-and-Leaf Singlemode MPO/MTP Panels, 1U

Models: N48LSS-16X16, N48LSS-32X32

Español 5 • Français 9 • Русский 13 • Deutsch 17

### WARRANTY REGISTRATION

Register your product today and be automatically entered to win an ISOBAR® surge protector in our monthly drawing!

[tripplite.com/warranty](http://tripplite.com/warranty)

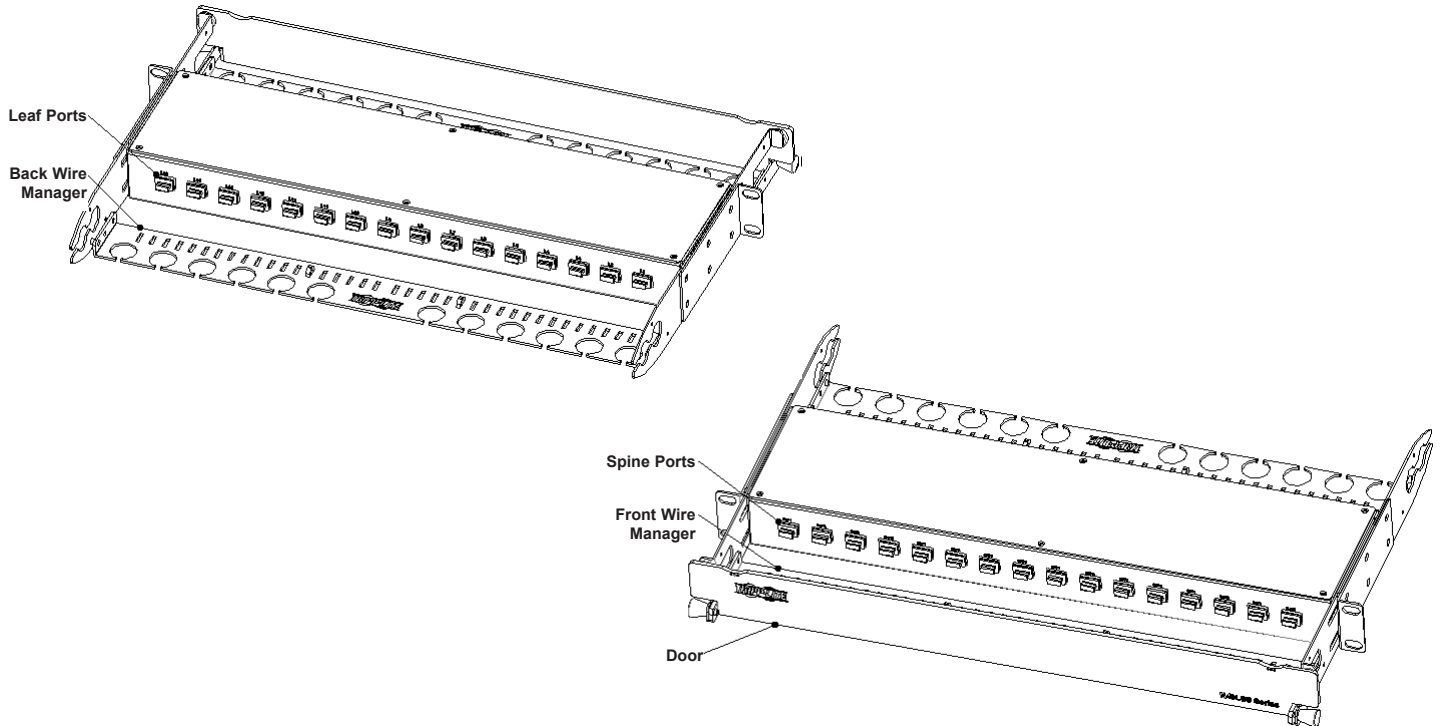


1111 W. 35th Street, Chicago, IL 60609 USA • [tripplite.com/support](http://tripplite.com/support)

Copyright © 2021 Tripp Lite. All rights reserved.

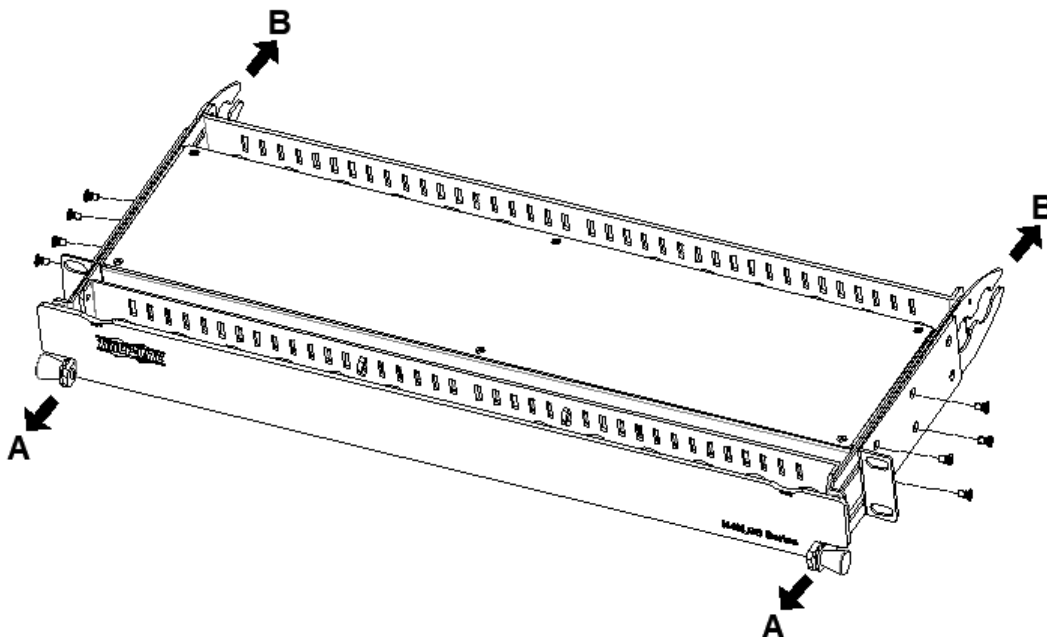
# Main Components

The N48LSS-16X16 and N48LSS-32X32 1U network panels are designed for spine-and-leaf architecture, which replaces a standard MPO/MTP-to-LC cross-connect with MPO/MTP ports and helps eliminate significant rack clutter. Spine ports in the front of the panel mate with a spine switch, and leaf ports in the rear mate with a leaf switch. Main components of the panels are shown below:



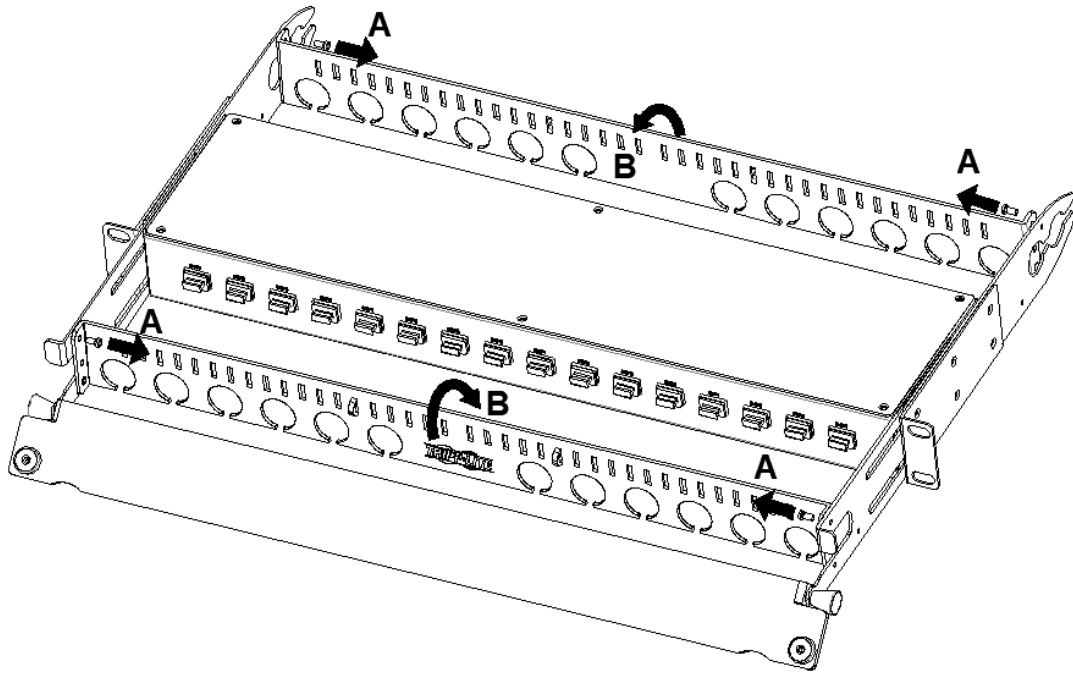
# Installation

**Step 1:** Extend the front and back side brackets, and secure the side screws.

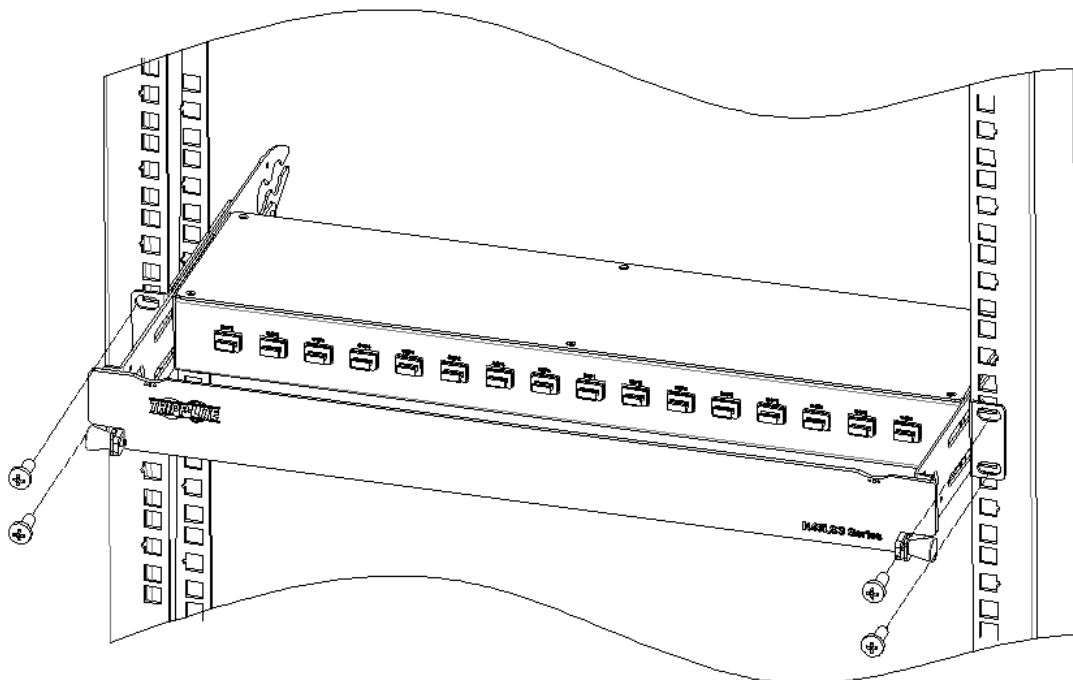


# Installation

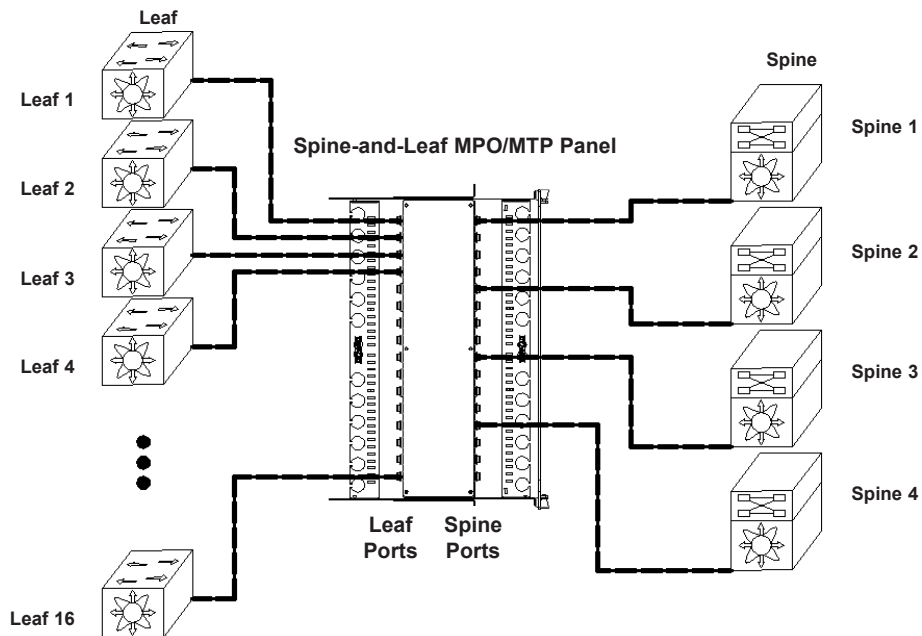
**Step 2:** Remove screws, rotate the front and back wire manager, and then tighten the screws.



**Step 3:** Mount the panel into an EIA-standard 19-inch rack, and secure the screws.



# Network Mapping



# Warranty and Product Registration

## Limited Lifetime Warranty

Seller warrants this product, if used in accordance with all applicable instructions, to be free from original defects in material and workmanship for its lifetime. If the product should prove defective in material or workmanship within that period, Seller will repair or replace the product, in its sole discretion. Service under this Warranty can only be obtained by your delivering or shipping the product (with all shipping or delivery charges prepaid) to: Tripp Lite, 1111 W. 35th St., Chicago, IL 60609. Seller will pay return shipping charges.

THIS WARRANTY DOES NOT APPLY TO NORMAL WEAR OR TO DAMAGE RESULTING FROM ACCIDENT, MISUSE, ABUSE OR NEGLIGENCE. SELLER MAKES NO EXPRESS WARRANTIES OTHER THAN THE WARRANTY EXPRESSLY SET FORTH HEREIN. EXCEPT TO THE EXTENT PROHIBITED BY APPLICABLE LAW, ALL IMPLIED WARRANTIES, INCLUDING ALL WARRANTIES OF MERCHANTABILITY OR FITNESS, ARE LIMITED IN DURATION TO THE WARRANTY PERIOD SET FORTH ABOVE; AND THIS WARRANTY EXPRESSLY EXCLUDES ALL INCIDENTAL AND CONSEQUENTIAL DAMAGES. (Some states do not allow limitations on how long an implied warranty lasts, and some states do not allow the exclusion or limitation of incidental or consequential damages, so the above limitations or exclusions may not apply to you. This Warranty gives you specific legal rights, and you may have other rights which vary from jurisdiction to jurisdiction.)

WARNING: The individual user should take care to determine prior to use whether this device is suitable, adequate or safe for the use intended. Since individual applications are subject to great variation, the manufacturer makes no representation or warranty as to the suitability or fitness of these devices for any specific application.

## Product Registration

Visit [tripplite.com/warranty](http://tripplite.com/warranty) today to register your new Tripp Lite product. You'll be automatically entered into a drawing for a chance to win a FREE Tripp Lite product!\*

\*No purchase necessary. Void where prohibited. Some restrictions apply. See website for details.

Use of this equipment in life support applications where failure of this equipment can reasonably be expected to cause the failure of the life support equipment or to significantly affect its safety or effectiveness is not recommended.

Tripp Lite has a policy of continuous improvement. Specifications are subject to change without notice. Photos and illustrations may differ slightly from actual products.



1111 W. 35th Street, Chicago, IL 60609 USA • [tripplite.com/support](http://tripplite.com/support)

# Manual del Propietario

## Paneles MPO/MTP Monomodo con Arquitectura de Spine and Leaf, 1U

Modelos: N48LSS-16X16, N48LSS-32X32

English 1 • Français 9 • Русский 13 • Deutsch 17

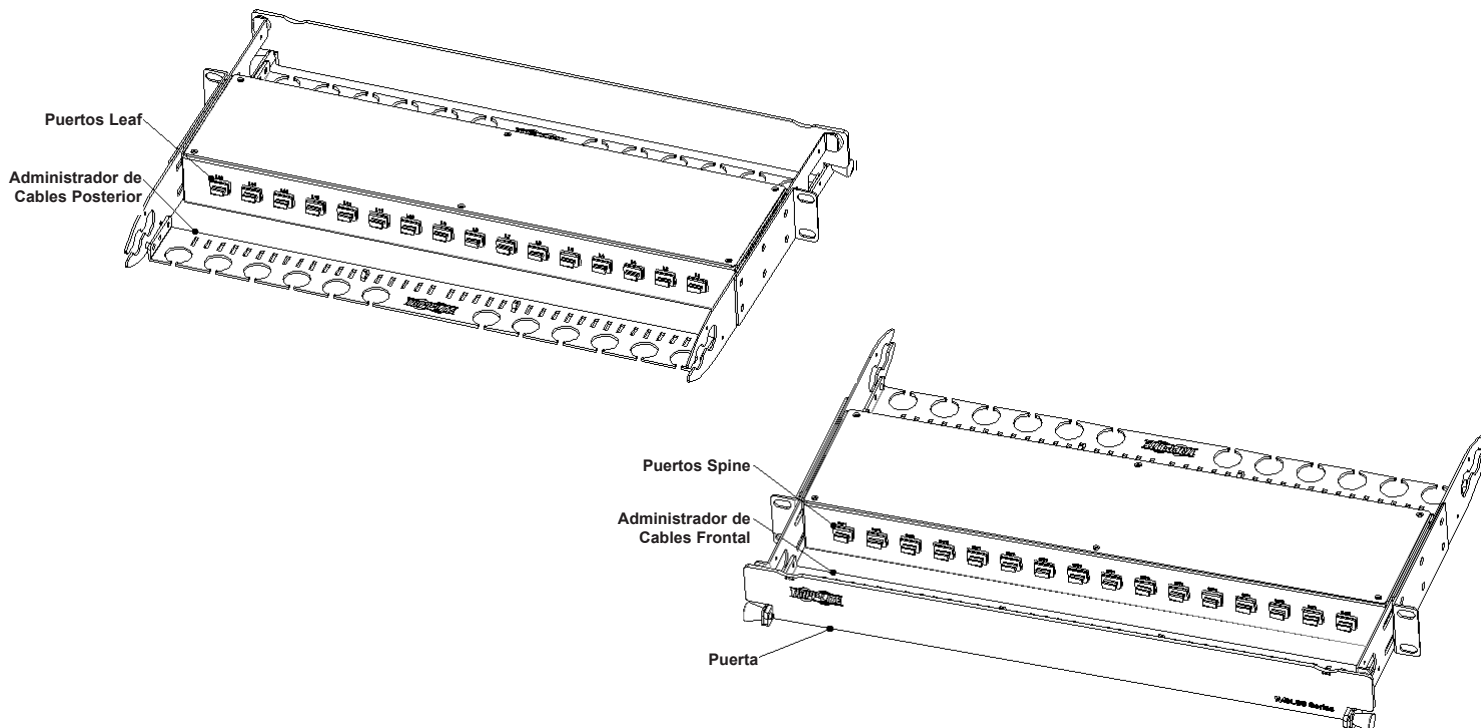


1111 W. 35th Street, Chicago, IL 60609, EE. UU. • [triplite.com/support](http://triplite.com/support)

Copyright © 2021 Tripp Lite. Todos los derechos reservados.

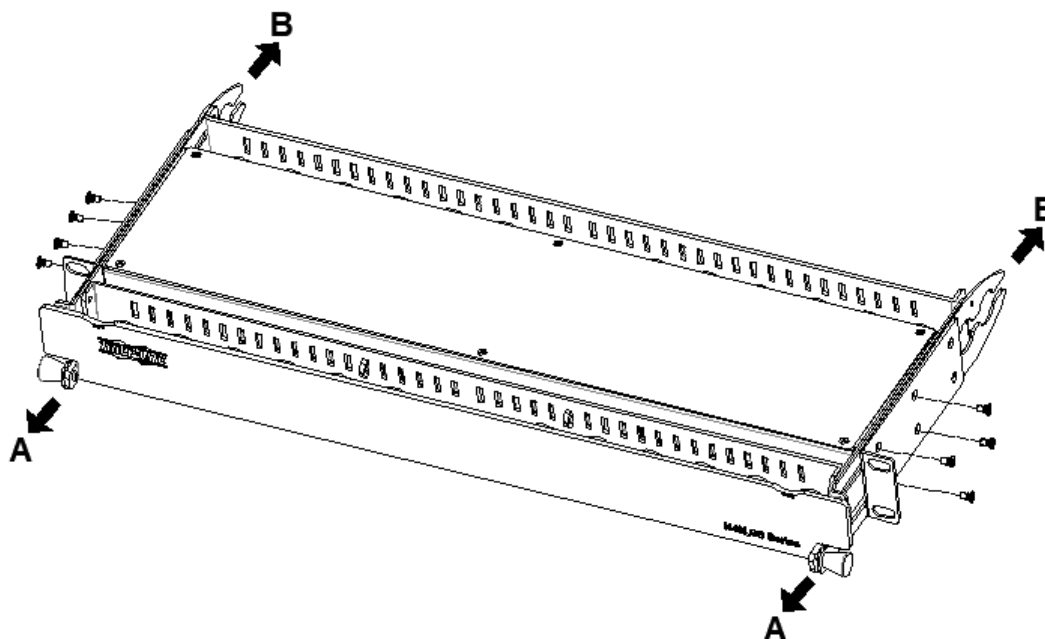
# Componentes Principales

Los paneles de red N48LSS-16X16 y N48LSS-32X32 de 1U están diseñados para arquitectura de spine and leaf, una conexión cruzada MPO/MTP a LC estándar con puertos MPO/MTP y ayuda a eliminar un importante desorden en el rack. Los puertos spine en el frente se acoplan con un switch spine y los puertos leaf en la parte posterior se acoplan con un switch leaf. A continuación se muestran los componentes principales de los paneles:



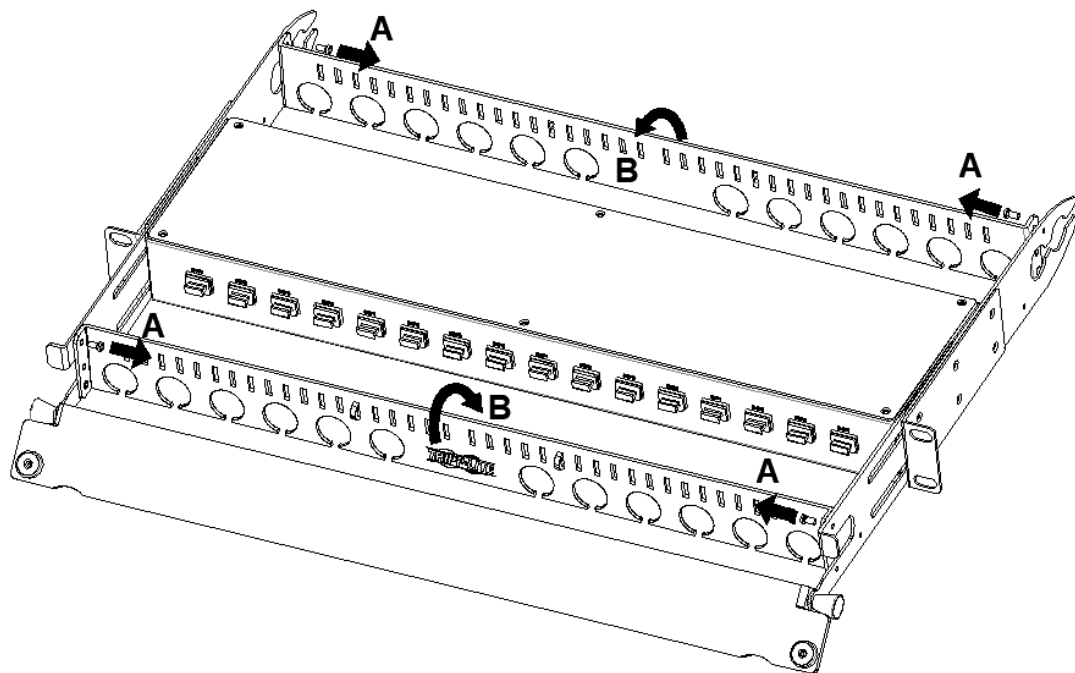
# Instalación

**Paso 1:** Extienda los soportes frontal y posterior y fije los tornillos laterales.

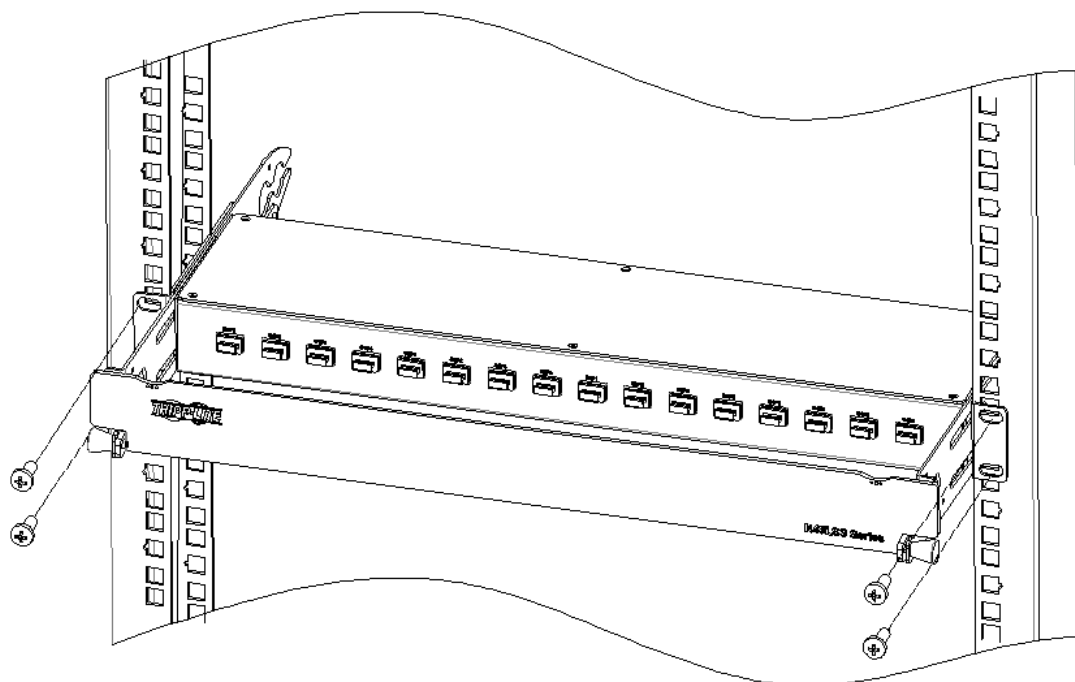


# Instalación

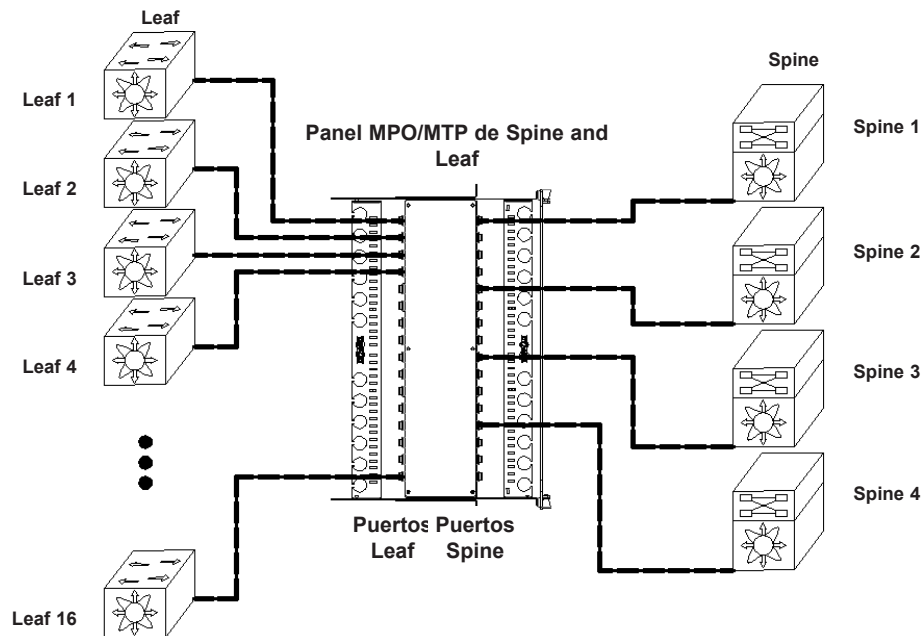
**Paso 2:** Retire los tornillos, gire el administrador de cables frontal y posterior y luego apriete los tornillos.



**Paso 3:** Instale el panel en un rack estándar EIA de 19" y fije los tornillos.



# Mapeo de la Red



# Garantía

## Garantía limitada de por vida

El vendedor garantiza este producto, si se usa de acuerdo con todas las instrucciones aplicables, de que está libre de defectos en material y mano de obra por toda su vida útil. Si el producto resultara defectuoso en material o mano de obra dentro de ese período, el vendedor reparará o reemplazará el producto a su entera discreción. El servicio bajo esta garantía sólo puede obtenerse enviando o embarcando el producto (con todos los cargos de envío o embarque prepagados) a: Tripp Lite, 1111 W. 35th Street, Chicago, IL 60609, USA. El vendedor reembolsará los cargos de envío.

ESTA GARANTÍA NO SE APLICA AL DESGASTE NORMAL O A LOS DAÑOS QUE RESULTEN DE ACCIDENTES, USO INCORRECTO, USO INDEBIDO O NEGLIGENCIA. EL VENDEDOR NO OTORGA GARANTÍAS EXPRESAS DISTINTAS A LA ESTIPULADA EN EL PRESENTE. SALVO EN LA MEDIDA EN QUE LO PROHÍBAN LAS LEYES APLICABLES, TODAS LAS GARANTÍAS IMPLÍCITAS, INCLUIDAS TODAS LAS GARANTÍAS DE COMERCIALIZACIÓN O IDONEIDAD, ESTÁN LIMITADAS EN CUANTO A DURACIÓN AL PERÍODO DE GARANTÍA ESTABLECIDO; ASIMISMO, ESTA GARANTÍA EXCLUYE EXPRESAMENTE TODOS LOS DAÑOS INCIDENTALES E INDIRECTOS. (Algunos estados no permiten limitaciones en cuanto dura una garantía y algunos estados no permiten la exclusión de limitación de daños incidentales o indirectos, de modo que las limitaciones anteriores pueden no aplicar para usted. Esta Garantía le otorga derechos legales específicos y es posible que usted goce de otros derechos que pueden variar de una jurisdicción a otra).

ADVERTENCIA: Antes de usarlo, cada usuario individual debe tener cuidado al determinar si este dispositivo es adecuado o seguro para el uso previsto. Ya que las aplicaciones individuales están sujetas a gran variación, el fabricante no garantiza la adecuación de estos dispositivos para alguna aplicación específica.

No se recomienda el uso de este equipo en aplicaciones de soporte de vida en donde razonablemente se pueda esperar que la falla de este equipo cause la falla del equipo de soporte de vida o afectar significativamente su seguridad o efectividad.

Tripp Lite tiene una política de mejora continua. Las especificaciones están sujetas a cambio sin previo aviso. Las fotografías e ilustraciones pueden diferir ligeramente de los productos reales.



1111 W. 35th Street, Chicago, IL 60609, EE. UU. • [triplite.com/support](http://triplite.com/support)



# Manuel de l'utilisateur

## Panneaux MPO/MTP singlemode « spine-and-leaf », 1U

Modèles : N48LSS-16X16, N48LSS-32X32

English 1 • Español 5 • Русский 13 • Deutsch 17

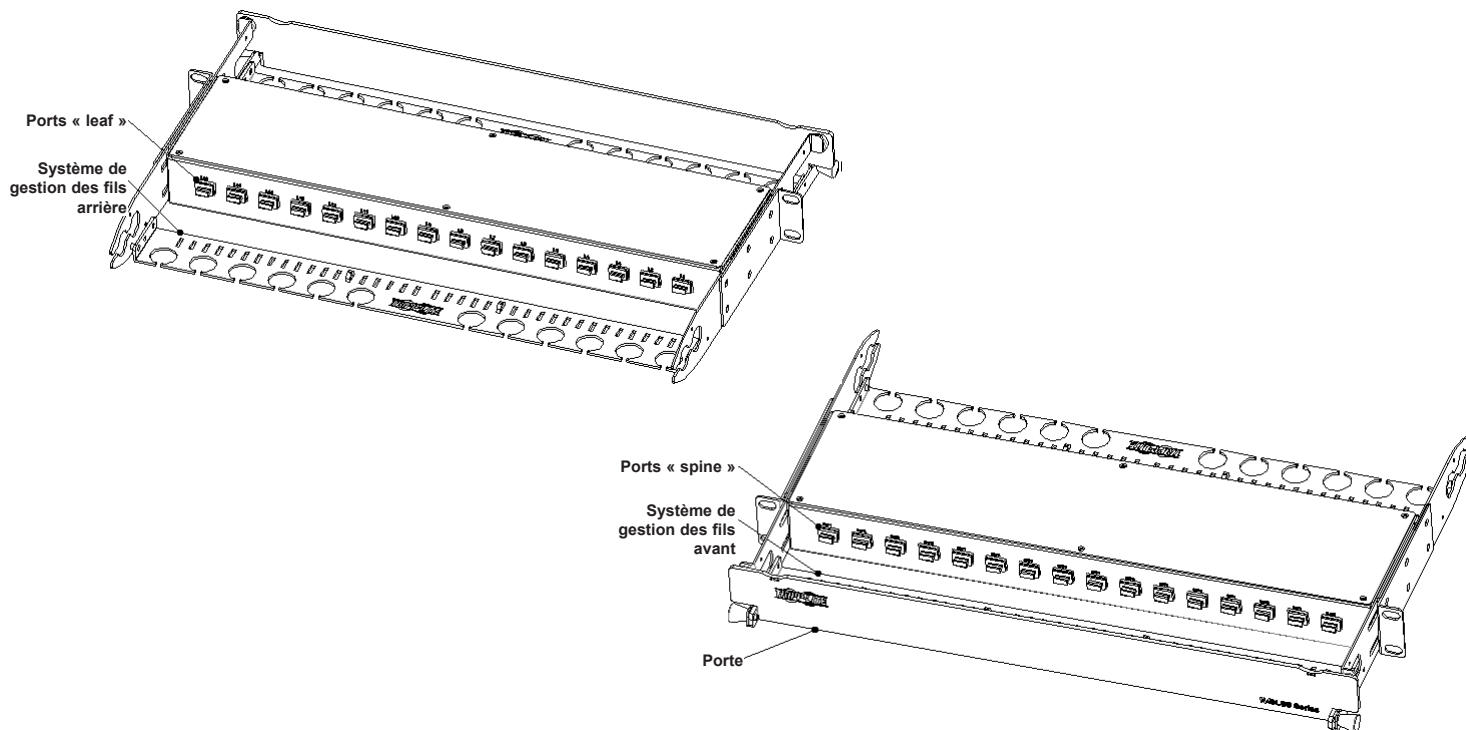


1111 W. 35th Street, Chicago, IL 60609 USA • [triplite.com/support](http://triplite.com/support)

Droits d'auteur © 2021 Tripp Lite. Tous droits réservés.

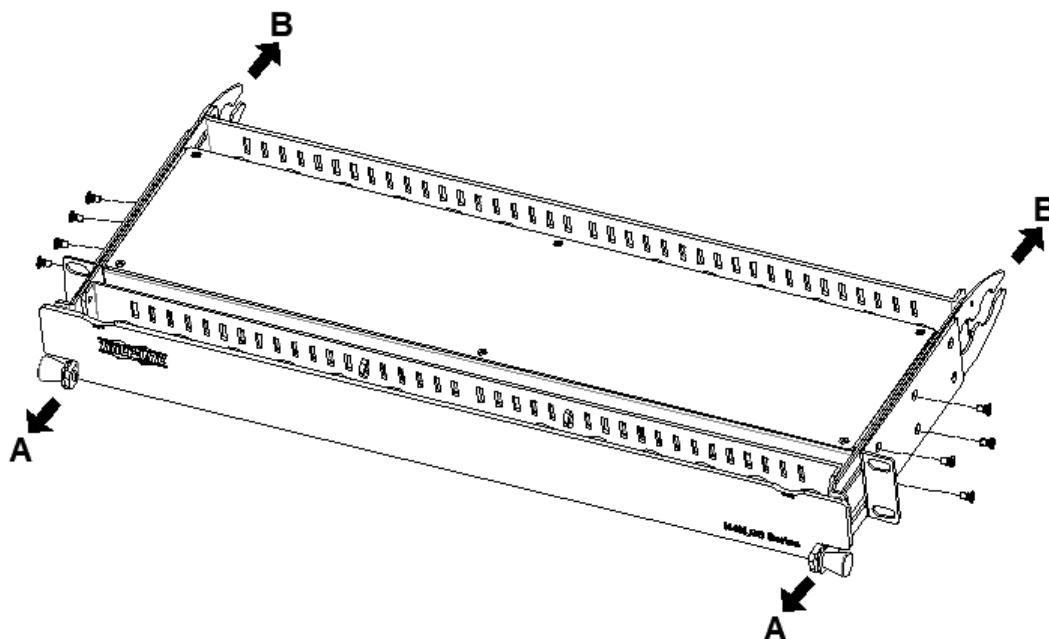
## Composants principaux

Les panneaux pour réseau N48LSS-16X16 et N48LSS-32X32 1U sont conçus pour une architecture « spine-and-leaf » qui remplace un raccordement croisé standard de MPO/MTP à LC avec des ports MPO/MTP et contribue à éliminer un enchevêtrement important dans le bâti. Les ports dits « spine » sur le devant du panneau s'accouplent avec un commutateur dit « spine » et les ports dits « leaf » à l'arrière s'accouplent avec le commutateur dit « leaf ». Les principaux composants des panneaux sont illustrés ci-dessous :



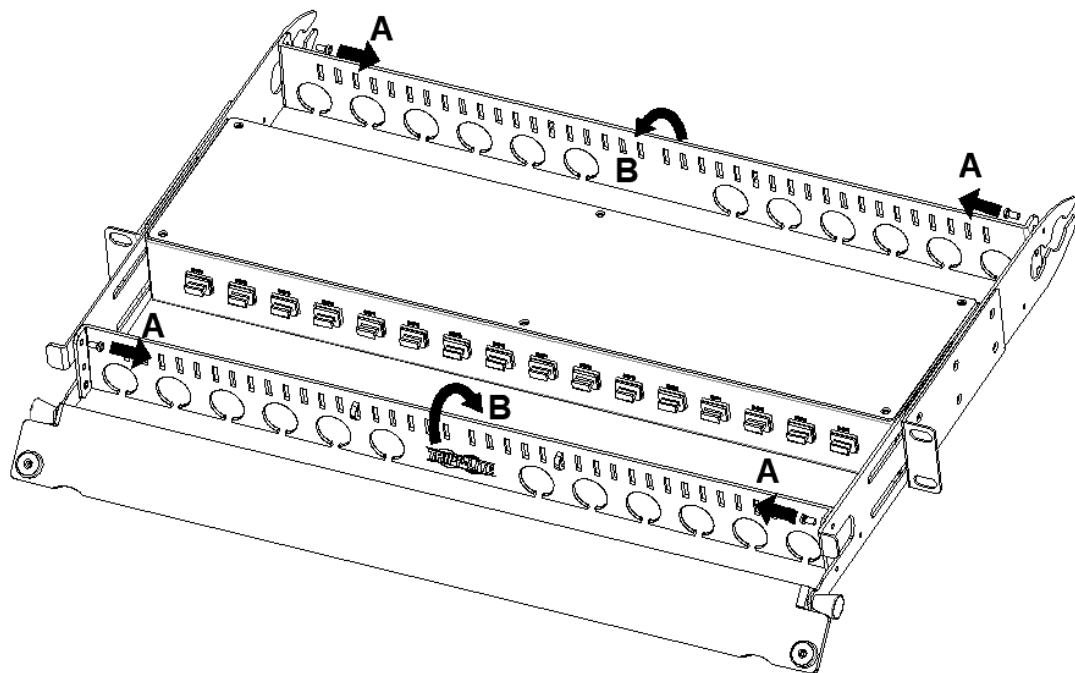
## Installation

Étape 1 : Prolonger les supports latéraux avant et arrière, puis fixer les vis latérales.

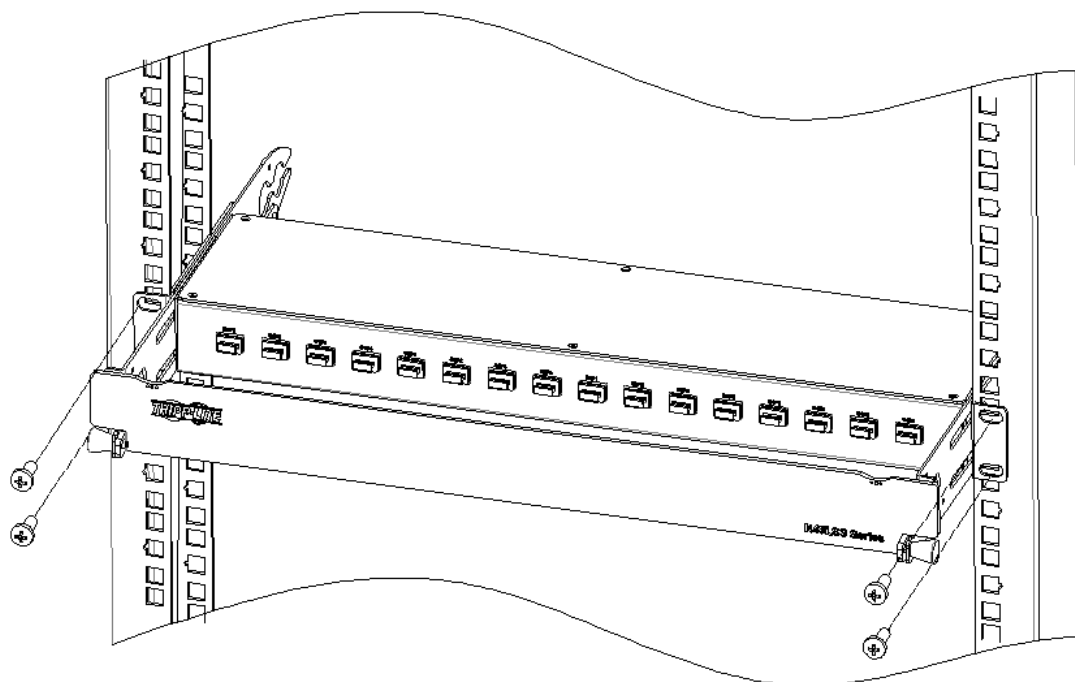


# Installation

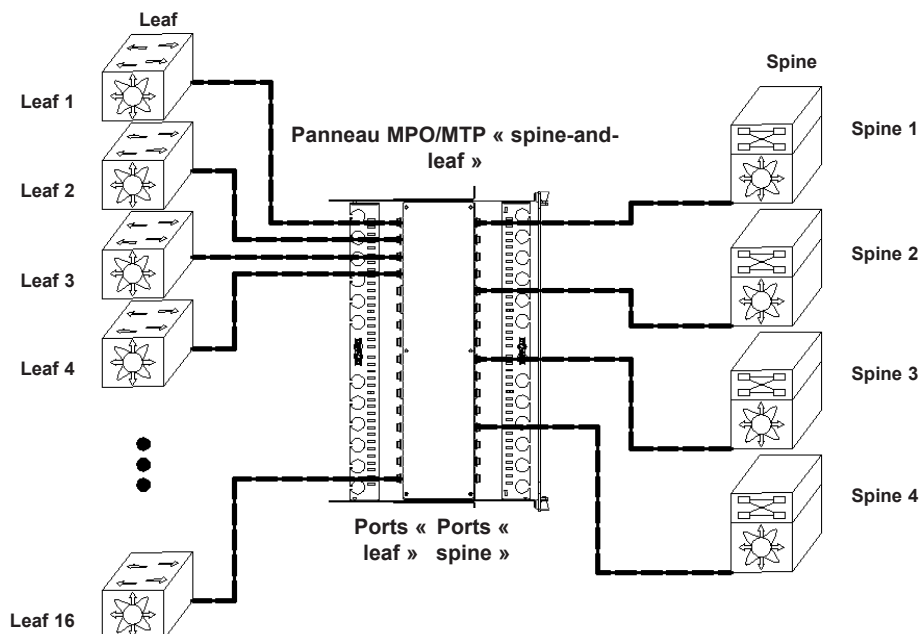
**Étape 2 :** Retirer les vis, tourner le système de gestion des fils avant et arrière, puis serrer les vis.



**Étape 3 :** Monter le panneau dans le bâti de 48,26 cm (19 po) standard EIA, puis fixer les vis.



# Schéma du réseau



## Garantie

### Garantie à vie limitée

Le vendeur garantit que ce produit, s'il est utilisé conformément à toutes les instructions applicables, est exempt de tous défauts de matériaux et de fabrication pendant toute sa durée de vie. Si le produit s'avère défectueux en raison d'un vice de matériaux ou de fabrication au cours de cette période, le vendeur s'engage à réparer ou remplacer le produit, à sa seule discrétion. Le service sous cette garantie ne peut être obtenu qu'en livrant ou en expédiant le produit (avec tous les frais d'expédition ou de livraison prépayés) à : Tripp Lite, 1111 W. 35th St., Chicago, IL 60609. Le vendeur paiera les frais d'expédition de retour.

CETTE GARANTIE NE S'APPLIQUE PAS À L'USURE NORMALE OU AUX DOMMAGES RÉSULTANT D'UNE MAUVAISE UTILISATION, D'UN ABUS OU D'UNE NÉGLIGENCE. LE VENDEUR N'ACCORDE AUCUNE GARANTIE EXPRESSE AUTRE QUE LA GARANTIE EXPRESSÉMENT DÉCRITE DANS LE PRÉSENT DOCUMENT. SAUF DANS LA MESURE OÙ CELA EST INTERDIT PAR LA LOI EN VIGUEUR, TOUTE GARANTIE IMPLICITE, Y COMPRIS TOUTES LES GARANTIES DE QUALITÉ MARCHANDE OU D'ADAPTATION, SONT LIMITÉES À LA PÉRIODE DE GARANTIE CI-DESSUS ET CETTE GARANTIE EXCLUT EXPRESSÉMENT TOUS DOMMAGES DIRECTS ET INDIRECTS. (Certains États ne permettent pas de limitations sur la durée d'une garantie implicite, et certains États ne permettent pas l'exclusion ou la limitation des dommages fortuits ou consécutifs, de sorte que les limitations ou exclusions susmentionnées peuvent ne pas s'appliquer à vous. Cette garantie vous donne des droits légaux spécifiques, et vous pouvez avoir d'autres droits qui varient selon le territoire.)

AVERTISSEMENT : L'utilisateur individuel doit prendre soin de déterminer avant l'utilisation si cet appareil est approprié, adéquat et sûr pour l'usage prévu. Puisque les utilisations individuelles sont sujettes à des variations importantes, le fabricant ne fait aucune déclaration ou garantie quant à l'aptitude ou l'adaptation de ces dispositifs pour une application spécifique.

Il n'est pas recommandé d'utiliser cet équipement pour des appareils de survie où une défaillance de cet équipement peut, selon toute vraisemblance, entraîner la défaillance de l'appareil de maintien de la vie ou nuire de façon majeure à sa sécurité ou son efficacité.

La politique de Tripp Lite en est une d'amélioration continue. Les caractéristiques techniques sont modifiables sans préavis. Les produits réels peuvent différer légèrement des photos et des illustrations.



# Руководство пользователя

## Одномодовые панели конфигурации "распределенное ядро" с разъемами MPO/MTP (1U)

Модели: N48LSS-16X16, N48LSS-32X32

English 1 • Español 5 • Français 9 • Deutsch 17

EAC

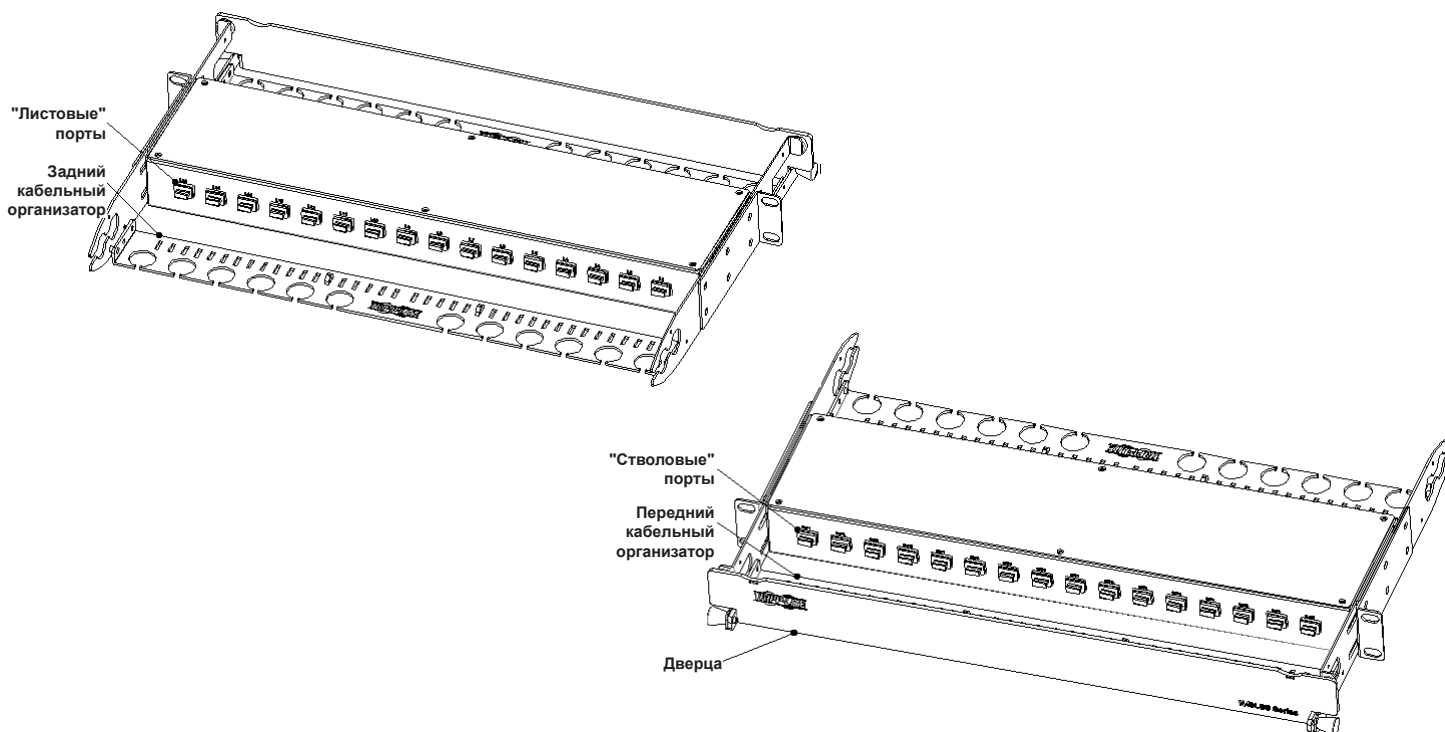


1111 W. 35th Street, Chicago, IL 60609 USA • [triplite.com/support](http://triplite.com/support)

Охраняется авторским правом © 2021 Tripp Lite. Перепечатка запрещается.

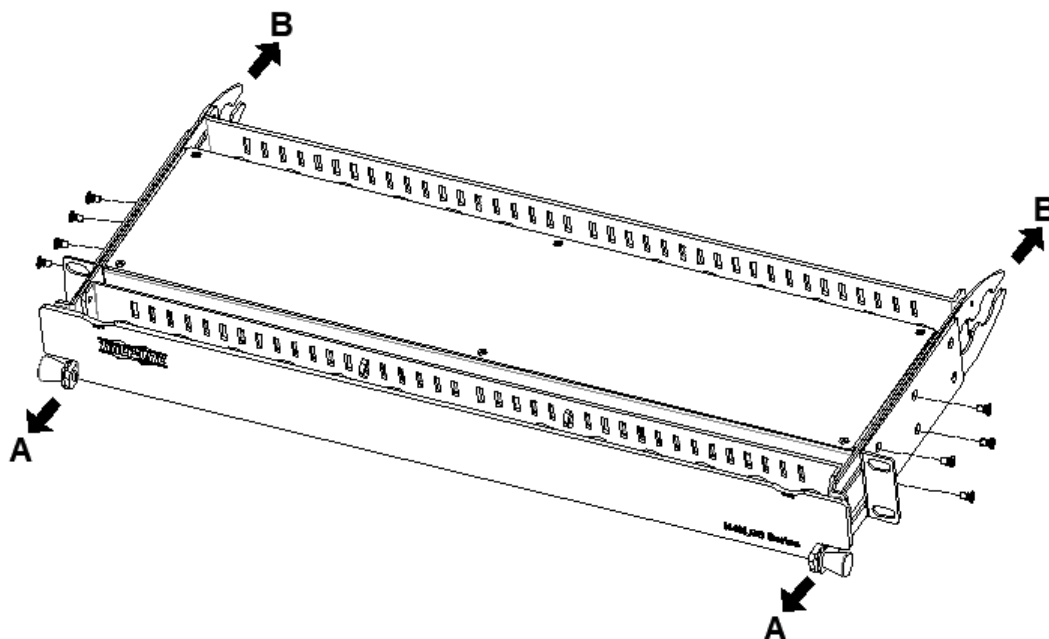
## Основные компоненты

Сетевые панели N48LSS-16X16 и N48LSS-32X32 размером 1U предназначены для использования в архитектуре типа "распределенное ядро" ("ствол и листья"), заменяющей стандартное перекрестное соединение MPO/MTP-LC с портами MPO/MTP и помогающей исключить значительную путаницу проводов в шкафах. "Стволовые" порты с лицевой стороны панели сопряжены со "стволовым" выключателем, а "листовые" порты с тыльной стороны — с "листовым" выключателем. Основные компоненты панелей представлены ниже:



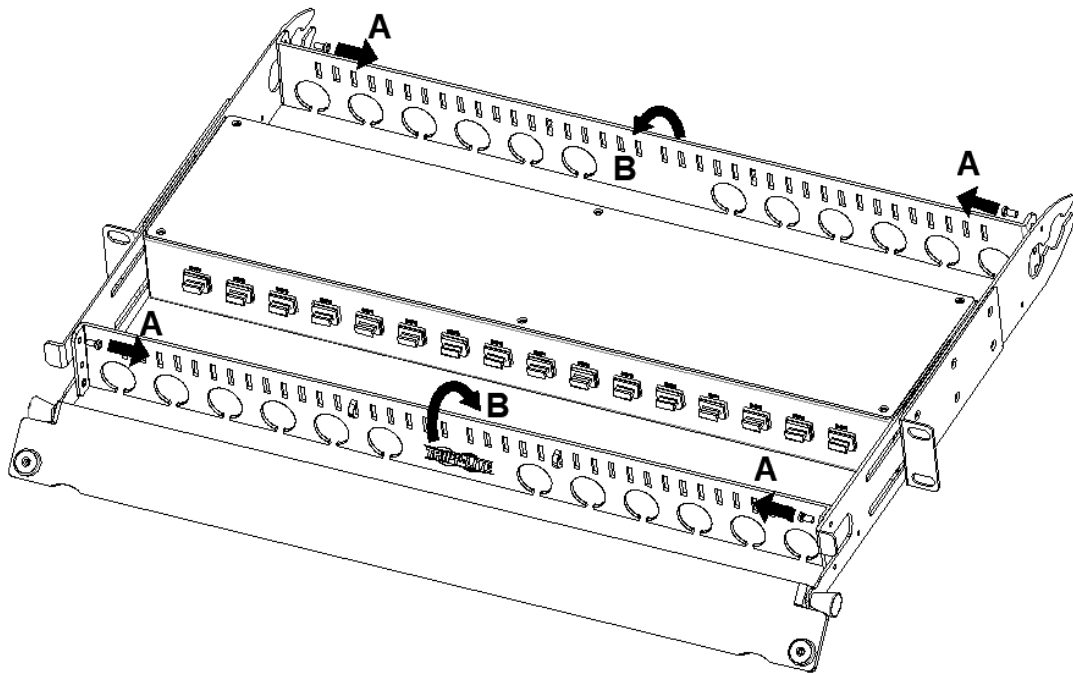
## Установка

Шаг 1. Удлините передние и задние боковые кронштейны и зафиксируйте их боковыми винтами.

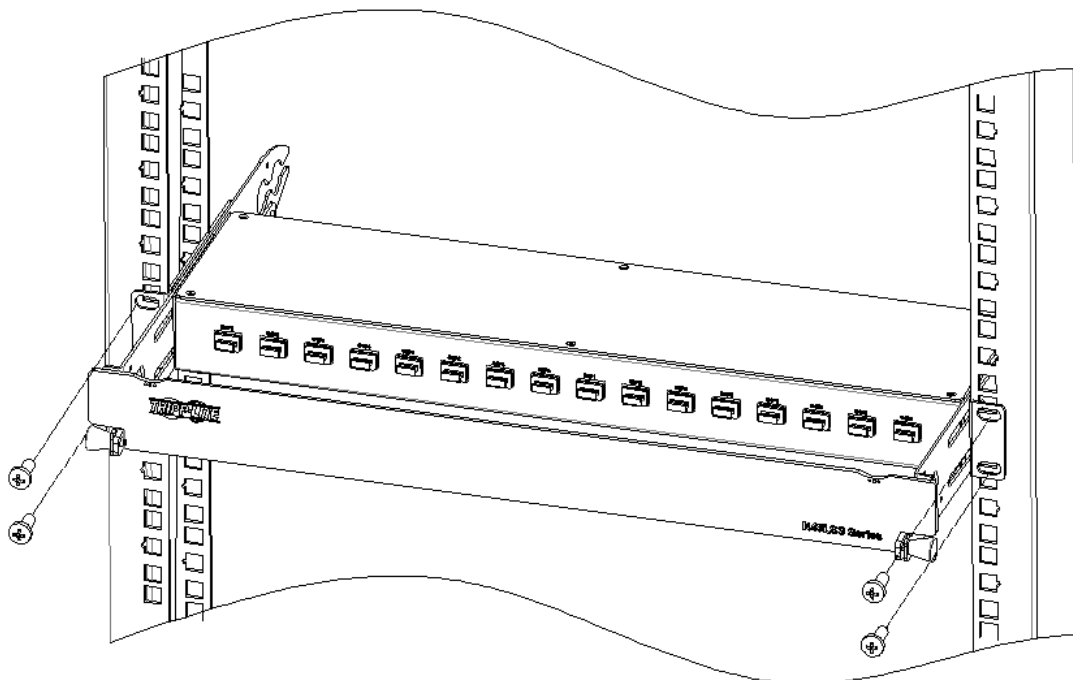


## Установка

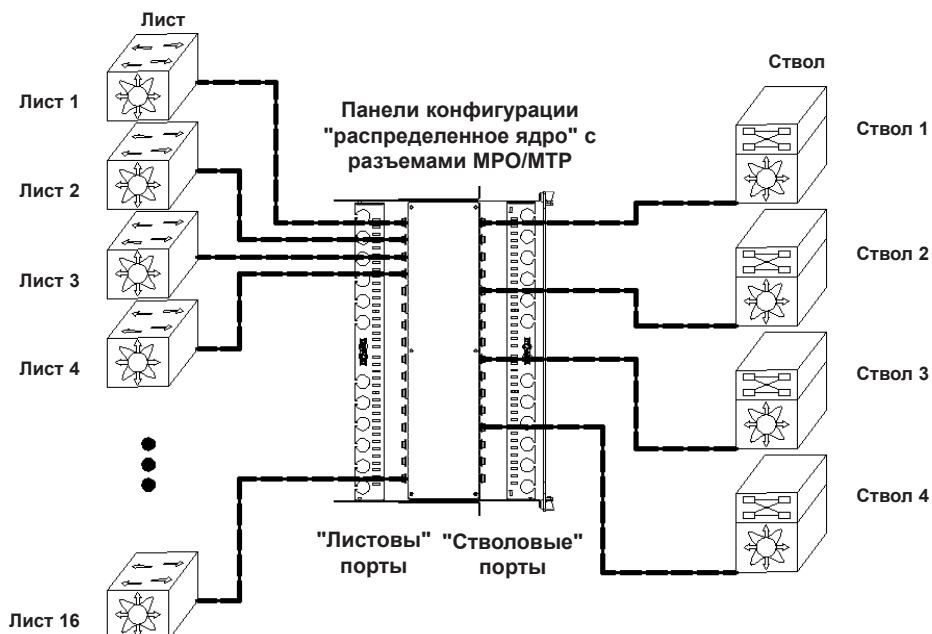
Шаг 2. Выверните винты, поверните передний и задний кабельные организаторы, а затем затяните винты.



Шаг 3. Вмонтируйте панель в 19-дюймовую стойку стандарта EIA и зафиксируйте ее винтами.



# Топология сети



## Гарантийные обязательства

### Ограниченная пожизненная гарантия

Продавец гарантирует отсутствие изначальных дефектов материала или изготовления в течение всего срока службы при условии его использования в соответствии со всеми применимыми к нему указаниями. В случае проявления каких-либо дефектов материала или изготовления в течение указанного периода Продавец осуществляет ремонт или замену данного изделия исключительно по своему усмотрению. Обслуживание по настоящей гарантии производится только при условии доставки или отправки вами бракованного изделия (с предварительной оплатой всех расходов по его транспортировке или доставке) по адресу: Tripp Lite, 1111 W. 35th St., Chicago, IL 60609. Расходы по обратной транспортировке изделия оплачиваются Продавцом.

ДЕЙСТВИЕ НАСТОЯЩЕЙ ГАРАНТИИ НЕ РАСПРОСТРАНЯЕТСЯ НА СЛУЧАИ ЕСТЕСТВЕННОГО ИЗНОСА ИЛИ ПОВРЕЖДЕНИЯ В РЕЗУЛЬТАТЕ АВАРИИ, НЕНАДЛЕЖАЩЕГО ИСПОЛЬЗОВАНИЯ, НАРУШЕНИЯ ПРАВИЛ ЭКСПЛУАТАЦИИ ИЛИ ХАЛАТНОСТИ. ПРОДАВЕЦ НЕ ПРЕДОСТАВЛЯЕТ НИКАКИХ ЯВНО ВЫРАЖЕННЫХ ГАРАНТИЙ ЗА ИСКЛЮЧЕНИЕМ ПРЯМО ИЗЛОЖЕННОЙ В НАСТОЯЩЕМ ДОКУМЕНТЕ. ЗА ИСКЛЮЧЕНИЕМ СЛУЧАЕВ, ЗАПРЕЩЕННЫХ ДЕЙСТВУЮЩИМ ЗАКОНОДАТЕЛЬСТВОМ, ВСЕ ПОДРАЗУМЕВАЕМЫЕ ГАРАНТИИ, ВКЛЮЧАЯ ВСЕ ГАРАНТИИ ПРИГОДНОСТИ ДЛЯ ПРОДАЖИ ИЛИ ИСПОЛЬЗОВАНИЯ ПО НАЗНАЧЕНИЮ, ОГРАНИЧЕНЫ ПО ПРОДОЛЖИТЕЛЬНОСТИ ДЕЙСТВИЯ ВЫШЕУКАЗАННЫМ ГАРАНТИЙНЫМ СРОКОМ; КРОМЕ ТОГО, ИЗ НАСТОЯЩЕЙ ГАРАНТИИ ЯВНЫМ ОБРАЗОМ ИСКЛЮЧАЮТСЯ ВСЕ ПОБОЧНЫЕ, СЛУЧАЙНЫЕ И КОСВЕННЫЕ УБЫТКИ. (В некоторых штатах не допускается введение ограничений на продолжительность действия тех или иных подразумеваемых гарантий, а в некоторых — исключение или ограничение размера побочных или косвенных убытков. В этих случаях вышеизложенные ограничения или исключения могут на вас не распространяться. Настоящая Гарантия предоставляет вам конкретные юридические права, а набор других ваших прав может быть различным в зависимости от юрисдикции).

ВНИМАНИЕ! До начала использования данного устройства пользователь должен убедиться в том, что оно является пригодным, соответствующим или безопасным для предполагаемого применения. В связи с большим разнообразием конкретных применений производитель не дает каких-либо заверений или гарантий относительно пригодности данных изделий для какого-либо конкретного применения или их соответствия каким-либо конкретным требованиям.

Не рекомендуется использование данного оборудования в системах жизнеобеспечения, где его выход из строя предположительно может привести к перебоям в работе оборудования жизнеобеспечения или в значительной мере снизить его безопасность или эффективность.

Компания Tripp Lite постоянно совершенствует свою продукцию. В связи с этим возможно изменение технических характеристик без предварительного уведомления. Внешний вид реальных изделий может несколько отличаться от представленного на фотографиях и иллюстрациях.



1111 W. 35th Street, Chicago, IL 60609 USA • [triplite.com/support](http://triplite.com/support)



# Bedienungsanleitung

## Spine-and-Leaf Singlemode MPO/MTP-Panels, 1-HE

Modelle: N48LSS-16X16, N48LSS-32X32

English 1 • Español 5 • Français 9 • Русский 13

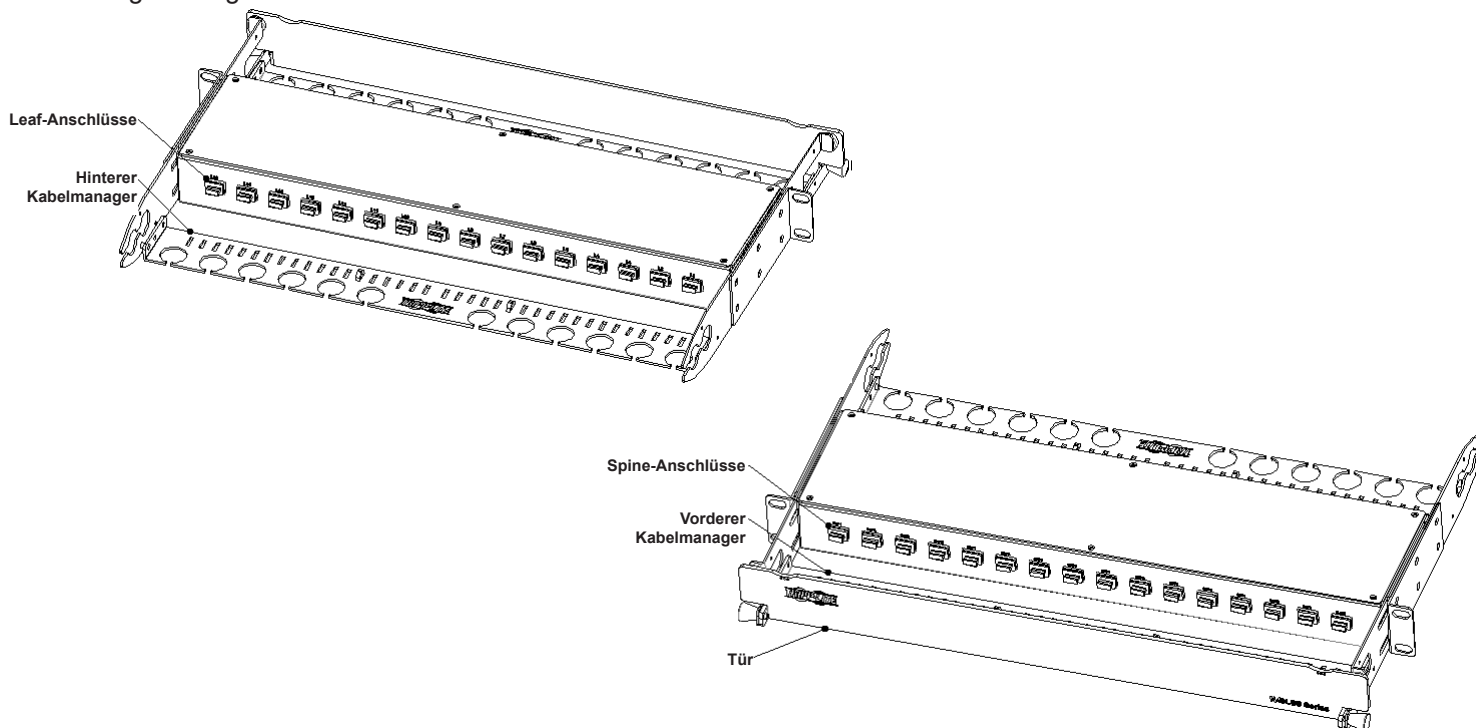


1111 W. 35th Street, Chicago, IL 60609 USA • [triplite.com/support](http://triplite.com/support)

Copyright © 2021 Tripp Lite. Alle Rechte vorbehalten.

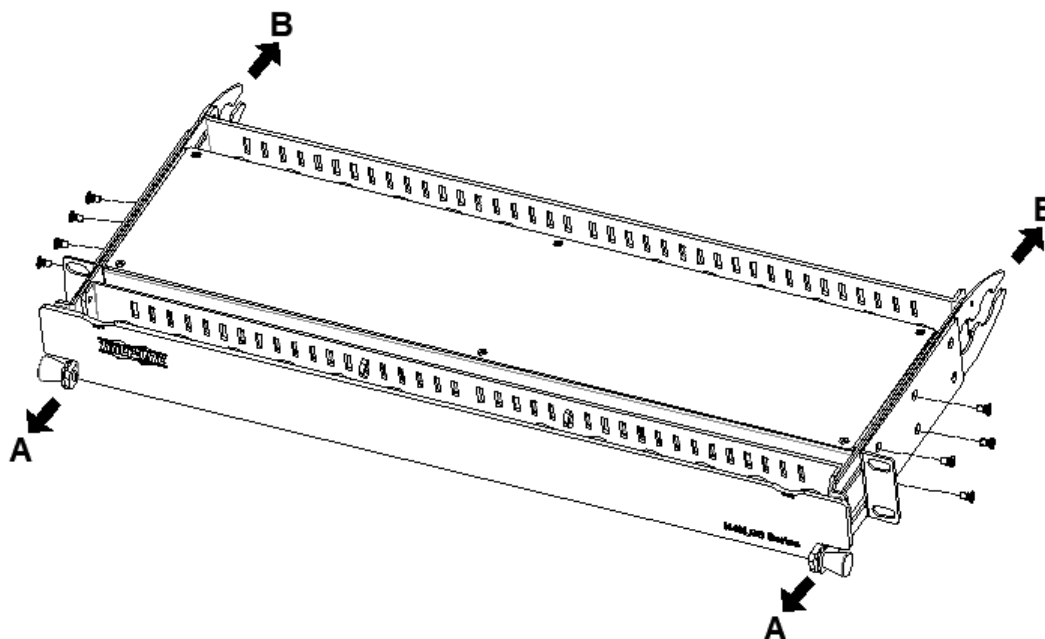
# Hauptkomponenten

Die N48LSS-16X16 und N48LSS-32X32 1-HE Netzwerk-Panels sind für die Spine-and-Leaf-Architektur ausgelegt, die eine standardmäßige MPO/MTP-zu-LC-Querverbindung durch MPO/MTP-Anschlüsse ersetzen und dabei helfen, die Unordnung im Rack zu beseitigen. Die Spine-Anschlüsse auf der Vorderseite des Panels passen zu einem Spine-Schalter und die Leaf-Anschlüsse auf der Rückseite passen zu einem Leaf-Schalter. Die Hauptkomponenten der Panels sind nachfolgend abgebildet:



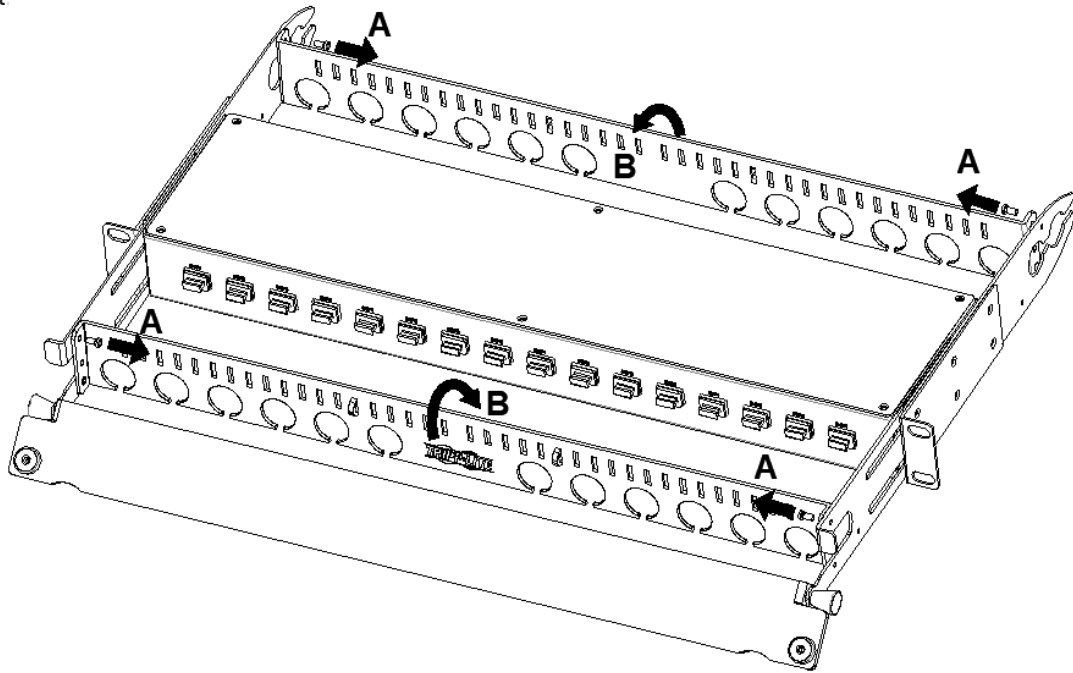
# Installation

**Schritt 1:** Verlängern Sie die vorderen und hinteren Seitenhalterungen und befestigen Sie die Seitenschrauben.

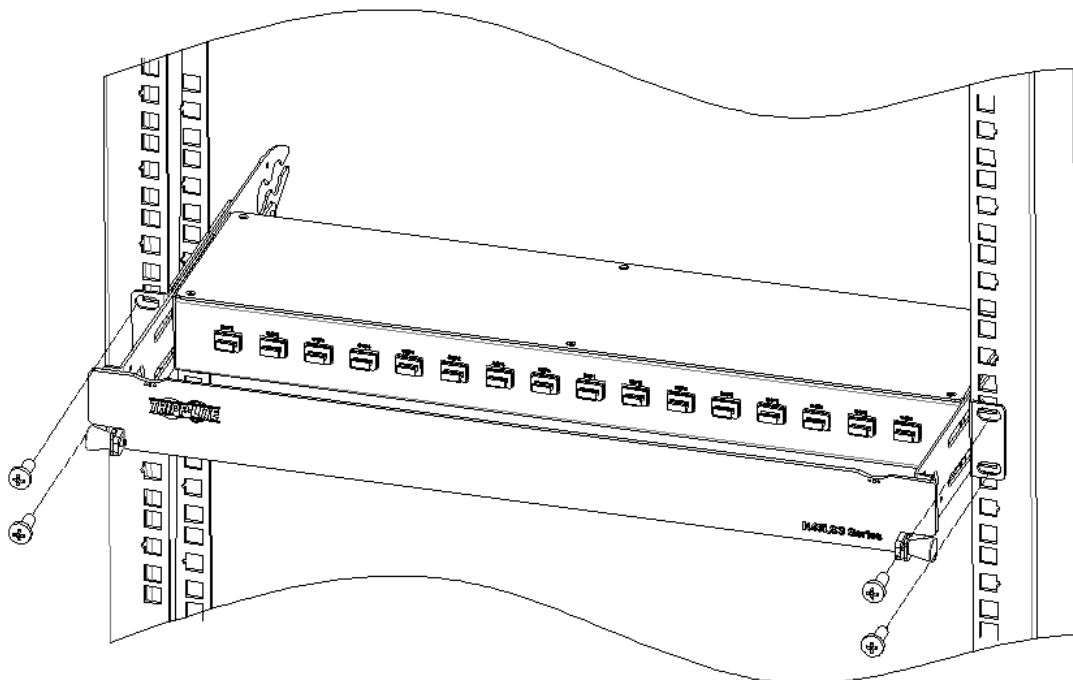


# Installation

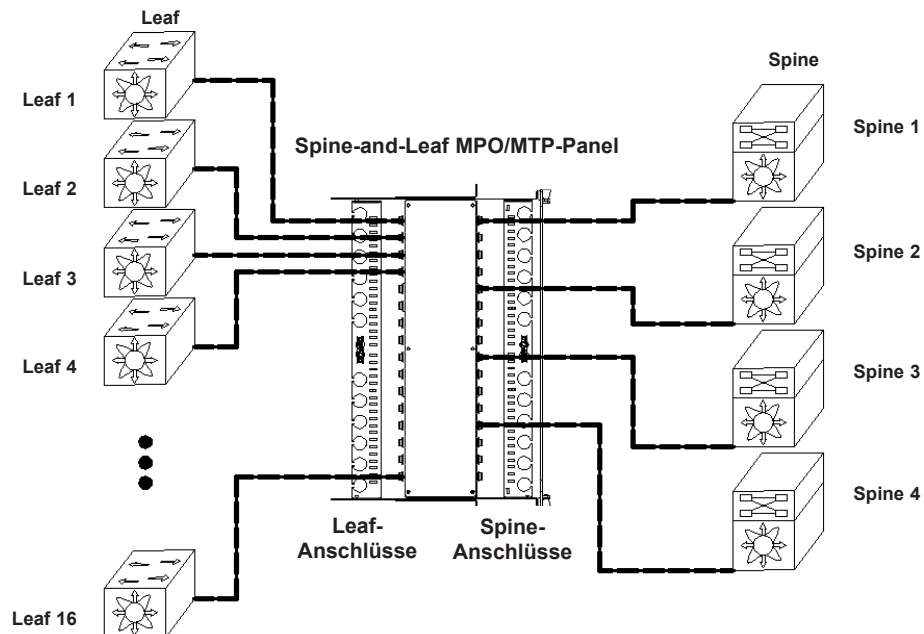
**Schritt 2:** Entfernen Sie die Schrauben, drehen Sie den vorderen und hinteren Kabelmanager und ziehen Sie die Schrauben fest



**Schritt 3:** Befestigen Sie das Panel in einem 19-Zoll-Rack nach EIA-Standard und ziehen Sie die Schrauben fest.



# Netzwerkzuordnung



## Garantie

### Eingeschränkte Garantie auf Lebenszeit

Der Verkäufer garantiert für die gesamte Produktlebensdauer, dass das Produkt weder Material- noch Herstellungsfehler aufweist, wenn es gemäß aller zutreffenden Anweisungen verwendet wird. Wenn das Produkt in diesem Zeitraum Material- oder Herstellungsfehler aufweist, kann der Verkäufer diese Fehler nach eigenem Ermessen beheben oder das Produkt ersetzen. Reparaturen unter dieser Garantie werden nur geleistet, wenn das Produkt (mit Vorauszahlung aller Versand- oder Zustellgebühren) an folgende Adresse gesendet wird: Tripp Lite, 1111 W. 35th St., Chicago, IL 60609. Der Verkäufer zahlt die Rücksendungsgebühren.

DIE NORMALE ABNUTZUNG ODER BESCHÄDIGUNGEN AUFGRUND VON UNFÄLLEN, MISSBRAUCH ODER UNTERLASSUNG WERDEN VON DIESER GARANTIE NICHT GEDECKT. AUSSER DEN NACHSTEHEND AUSDRÜCKLICH DARGELEGTEN GARANTIEBEDINGUNGEN ÜBERNIMMT DER VERKÄUFER KEINERLEI GARANTIE. AUSSER WENN VON DEN GÜLTIGEN GESETZEN UNTERSAGT, SIND ALLE IMPLIZIERTEN GARANTIEEN, EINSCHLIESSLICH ALLE GARANTIEEN FÜR DIE GEBRAUCHSTAUGLICHKEIT ODER EIGNUNG AUF DIE OBEN FESTGELEGTE GARANTIEDAUER BESCHRÄNKT. DIESE GARANTIE SCHLIESST AUSDRÜCKLICH ALLE FOLGESCHÄDEN UND BEILÄUFIG ENTSTANDENEN SCHÄDEN AUS. (Da einige Länder den Ausschluss oder die Beschränkung von Folgeschäden oder beiläufig entstandenen Schäden sowie den Ausschluss von implizierten Garantien oder die zeitliche Beschränkung einer implizierten Garantie untersagen, sind die oben genannten Beschränkungen für Sie möglicherweise nicht zutreffend. Diese Garantie gibt Ihnen bestimmte Rechte. Sie haben jedoch möglicherweise andere Rechte, die abhängig von der Gerichtsbarkeit variieren können.)

**WARNUNG:** Der Benutzer muss vor der Verwendung überprüfen, ob das Gerät für den beabsichtigten Zweck geeignet und angemessen ist und ob der Einsatz sicher ist. Da die Anwendungen variieren können, übernimmt der Hersteller keine Garantie bezüglich der Eignung dieser Geräte für einen bestimmten Verwendungszweck.

Die Verwendung dieses Geräts für Lebenserhaltungssysteme, in denen der Ausfall des Geräts den Ausfall des Lebenserhaltungssystems verursachen oder dessen Sicherheit beziehungsweise Wirksamkeit bedeutend beeinträchtigen kann, wird nicht empfohlen.

Tripp Lite hat den Grundsatz, sich kontinuierlich zu verbessern. Spezifikationen können ohne Ankündigung geändert werden. Fotos und Illustrationen können von den tatsächlichen Produkten leicht abweichen.



1111 W. 35th Street, Chicago, IL 60609 USA • [triplite.com/support](http://triplite.com/support)