

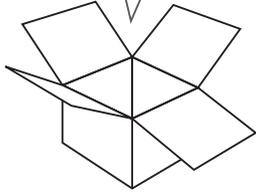
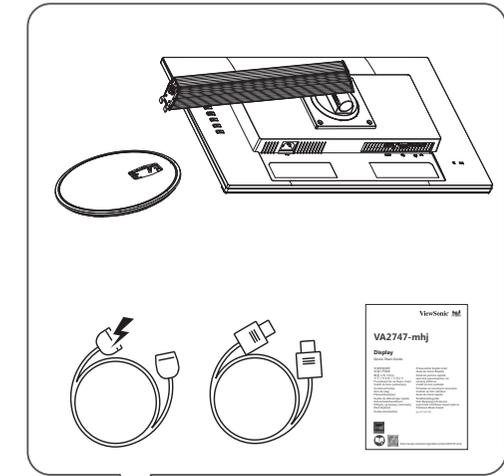


VA2747-mhj

Display Quick Start Guide

快速安裝說明
快速入門指南
빠른 시작 가이드
クイックスタートガイド
Ръководство за бърз старт
Vodič za brzo početak
Priručka so stručným návodom
Aan de slag
Pika-aloitusopas
Guide de démarrage rapide
Schnellstarthandbuch
Οδηγός γρήγορης εκκίνησης
Első lépések
Guida introduttiva

Przewodnik Szybki start
Guía de Inicio Rápido
Ghid de pornire rapidă
краткое руководство по началу работы
Vodič za brzi početak
Priručka so stručným návodom
Vodnik za hitri začetek
Guía de inicio rápido
Snabbstartsguide
Hızlı Başlangıç Kılavuzu
короткий посібник користувача
Panduan Mulai Cepat
دليل البدء السريع



<http://www.viewsonicglobal.com/q/VA2747-mhj>



ViewSonic Corporation (US/Canada/Latin America)

www.viewsonic.com/support/product-registration

United States

☎ 1-800-688-6688 ✉ customerservice@viewsonic.com

Canada

☎ 1-866-463-4775 ✉ customerservice@viewsonic.com

Puerto Rico & Virgin Islands

<http://www.viewsonic.com/la/soporte/servicio-tecnico>

(Español)

Latin America

<http://www.viewsonic.com/la/soporte/servicio-tecnico-la/>

ViewSonic Europe Ltd.

www.viewsoniceurope.com
1st Floor, Salamanca Place, 9 Albert Embankment, London SE1 7SP, United Kingdom
☎ +44 (0) 207 382 8251

Europe

<http://www.viewsoniceurope.com/eu/support/call-desk/>

ViewSonic International Corporation

	☎ 0800-899880 ✉ service@tw.viewsonic.com
	☎ 080-333-2131 ✉ service@kr.viewsonic.com
	☎ 1800-266-0101 ✉ service@in.viewsonic.com
	☎ 1800-880 818 ✉ service@au.viewsonic.com
	☎ 65-6461-6044 ✉ service@sg.viewsonic.com

South Africa
✉ service@ap.viewsonic.com

New Zealand
☎ 0800-008-822 ✉ service@au.viewsonic.com

优派科技(中国)有限公司 ViewSonic China Limited

www.viewsonic.com.cn/?service_register

使用说明书下载：
<http://www.viewsonicglobal.com/q/VA2747-mhj/cn/q>

	☎ 4008-988-588 ✉ service.cn@cn.viewsonic.com
	☎ 852-3102-2900 ✉ service@hk.viewsonic.com
	☎ 853-2833-8407 ✉ service@hk.viewsonic.com

i

ENGLISH
Please visit the "Download" section of the ViewSonic monitor product page to download your monitor drivers. The video cables included in your package may vary depending on your country. Please contact your local reseller for more information. Don't forget to register your ViewSonic monitor! Simply login to the ViewSonic website in your region and click on the "Support" tab on the front page.

簡體中文
請訪問 ViewSonic 顯示器產品頁面的“下載”部分以下載您的顯示器驅動程序。包裝內含的視頻線可能與您的地區不同。請與當地經銷商了解詳情。切記要註冊您的 ViewSonic 顯示器！登錄您在區域的 ViewSonic 網站，然後单击首頁上的“支持”標籤。

繁體中文
請造訪 ViewSonic 顯示器產品頁面的“下載”部分，以下載您的顯示器驅動程式。包裝內含的視頻線可能與您的地區不同。請與當地經銷商了解詳情。切記要註冊您的 ViewSonic 顯示器！登錄您在區域的 ViewSonic 網站，然後单击首頁上的“支援”標籤即可完成。

한국어
ViewSonic 모니터 제품 페이지의 "다운로드" 섹션을 방문하여 모니터 드라이버를 다운로드하십시오. 패키지에 포함된 비디오 케이블은 국가별로 다를 수 있습니다. 자세한 정보는 현지 판매점에 문의하십시오. 반드시 ViewSonic 모니터를 등록하십시오! 귀하의 지역에서 ViewSonic 웹사이트에 로그인하여 프론트 페이지의 "지원" 탭을 클릭하십시오.

日本語
ViewSonic モニタ製品ページの「ダウンロード」セクションを参照し、お使いのモニタのドライバをダウンロードしてください。パッケージに含まれるビデオケーブルは、お住まいの国によって異なる場合があります。詳細については、最寄りの販売店にお問い合わせください。お使いの ViewSonic モニタを登録するのを忘れないようにしてください。お住まいの地域の ViewSonic ウェブサイトにログインし、フロントページの「サポート」タブをクリックしてください。

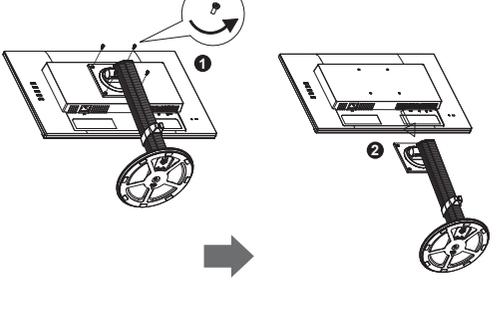
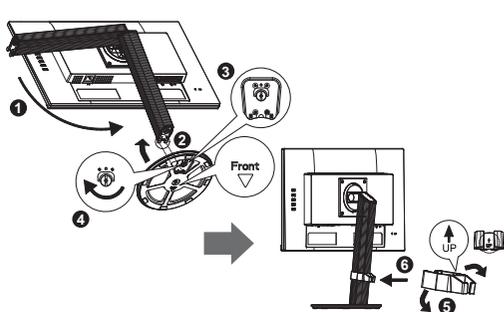
FRANÇAIS
Veuillez visiter la section "Télécharger" sur la page des produits moniteurs de ViewSonic pour télécharger les pilotes de votre moniteur. Les câbles vidéo inclus dans l'emballage peuvent varier en fonction de votre pays. Veuillez contacter votre revendeur local pour de plus amples informations. N'oubliez pas d'enregistrer votre moniteur de ViewSonic! Connectez-vous simplement au site web de ViewSonic dans votre pays et cliquez sur l'onglet "Support" sur la première page.

DEUTSCH
Bitte besuchen Sie zum Herunterladen Ihrer Monitorbetreiber den „Download“-Bereich der ViewSonic-Monitorproduktseite. Die mitgelieferten Videokabel können je nach Land variieren. Weitere Informationen erhalten Sie von Ihrem örtlichen Händler. Vergessen Sie nicht, Ihren ViewSonic-Monitor zu registrieren! Klicken Sie sich einfach an der ViewSonic-Website in Ihrer Region an und klicken Sie auf der Startseite auf das „Support“-Register.

ESPAÑOL
Visite la sección "Descargar" de la página del monitor ViewSonic para descargar los controladores del monitor. Os cables de vídeo incluidos en el paquete pueden variar en función del país. Póngase en contacto con su revendedor local para obtener más información. ¡No olvide registrar el monitor ViewSonic! Simplemente inicie sesión en el sitio Web de ViewSonic de su región y haga clic en la pestaña "Asistencia" en la página principal.

ITALIANO
Visitare la sezione "Scarica" della pagina del monitor ViewSonic per scaricare i driver del monitor. I cavi video inclusi nella confezione potrebbero variare a seconda del Paese. Per ulteriori informazioni, rivolgersi al rivenditore locale. Non dimenticarsi di registrare il monitor ViewSonic! Basta accedere al sito web ViewSonic nella propria regione e fare clic sulla scheda "Assistenza" nella pagina principale.

PORTUGUES
Visite a secção "Transferir" da página de monitores da ViewSonic para transferir os controladores do monitor. Os cabos de vídeo incluídos na embalagem poderão variar de acordo com o seu país. Para mais informações, contacte o revendedor local. Não se esqueça de registar o seu monitor ViewSonic! Basta iniciar sessão no Web site da ViewSonic da sua região e clicar no separador "Ajuda" na página inicial.



SVENSKA
Gå till sektionen "Nerladdning" på ViewSonic-bildskärmens produkt sida för att ladda ner dina bildskärmsdrivrutiner. Videokablar som ingår i paketet kan variera beroende på land. Kontakta din lokala återförsäljare för mer information. Glöm inte bort att registrera din ViewSonic-bildskärm! Du loggar bara in på ViewSonic:s webbplats för din region och klickar på fliken "Support" för förstärkning.

SUOMI
Siirry ViewSonic-monitorin tuotesivuston "Lataus"-osaan lataamaan monitorin ajurit. Laitteen toimitukseen kuuluvat videokaapelit ovat maakohtaisia. Ota yhteyttä paikalliseen jälleenmyyjään saadaksesi lisätietoja. Älä unohda rekisteröidä ViewSonic-monitoriasi! Kirjautu sisään alueesi ViewSonic-web-sivustoon ja painausta etusivulla olevaa "Tuki"-välilehteä.

POLSKI
Przejdź do sekcji pobierania „Pobierz” na stronie monitora firmy ViewSonic, aby pobrać jego sterowniki. Znajdujące się w opakowaniu kable wideo zależą od kraju. Aby uzyskać więcej informacji należy się skontaktować z lokalnym sprzedawcą. Nie zapomnij o rejestracji monitora firmy ViewSonic! Zaloguj się do witryny firmy ViewSonic dla danego regionu i kliknij kartę pomocy „Support” na stronie głównej.

MAGYAR
Kérjük, látogassa meg a ViewSonic monitor termék lap "Letöltés" részét, ahonnan letöltheti a monitor illesztőprogramokat. A csomagban mellékelte videokábelok országonként eltérők lehetnek. További információkért forduljon a helyi forgalmazóhoz. Ne felejtse el regisztrálni ViewSonic monitorját! Egyszerűen jelentkezzen be az Ön térségének megfelelő ViewSonic weboldarra, majd kattintson a nyitólapp "Támogatás" fülére.

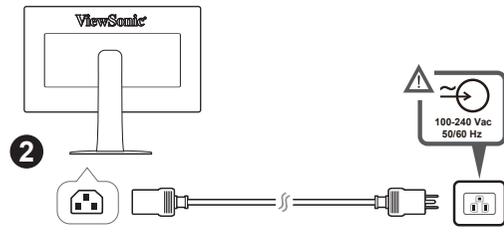
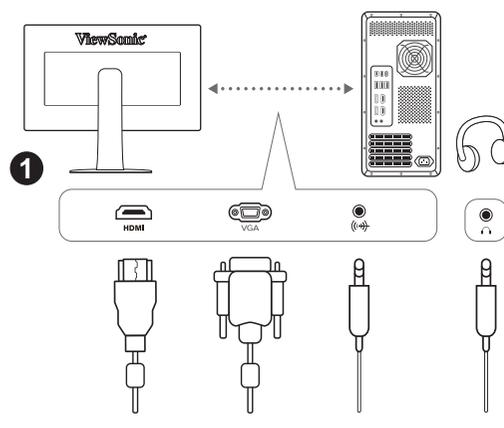
РУССКИЙ
Посетите раздел "Загрузить" страницы с описанием данного монитора ViewSonic, чтобы загрузить драйверы для своего монитора. Комплектность видеокабелей зависит от конкретной страны. За дополнительной информацией обращайтесь к местному реализатору. Обязательно зарегистрируйте монитор ViewSonic! Просто зарегистрируйтесь на веб-сайте ViewSonic в своем регионе и щелкните вкладку "Поддержка" на главной странице.

ČESKY
Navštivte část „Ke stažení“ produktové stránky monitoru ViewSonic a stáhněte ovladače pro váš monitor. Videokabely obsažené v balení se mohou lišit podle země. Další informace vám poskytne místní prodejce. Nezapomeneť zaregistrovať váš monitor ViewSonic! Pôjde o to, že navštívite stránku spoločnosti ViewSonic vo vašom regióne a kliknete na kartu „Podpora“ na úvodnej stránke.

TÜRKÇE
Monitör sürücülerinizi indirmek için lütfen ViewSonic monitör ürününüzün "İndir" bölümünü ziyaret edin. Paketlenmiş bulunan video kabloları ülkene bağlı olarak değişiklik gösterebilir. Daha fazla bilgi için lütfen yerel satıcınıza ulaşın. ViewSonic monitörünüzü kaydetmeniz önemlidir! Birleşik Devletler ViewSonic web sitesine oturum açın ve on sayfada ki "Destek" sekmesini tıklayın.

NEDERLANDS
Ga naar de sectie "Downloaden" van de productpagina met ViewSonic-monitoren om stuurprogramma's voor de monitor te downloaden. De videokabel die in de verpakking zit megeleverd, kunnen verschillen afhankelijk van uw land. Neem contact op met uw lokale kleinhandelaar voor meer informatie. Vergeet niet om uw ViewSonic-monitor te registreren! Meld u aan bij de ViewSonic-website in uw regio en klik op de tab "Ondersteuning" op de eerste pagina.

ΕΛΛΗΝΙΚΑ
Παρακολουθήστε την ενότητα «Λήψη» της σελίδας προϊόντων οθόνης της ViewSonic για να κατεβάσετε τα προγράμματα οδήγησης της οθόνης σας. Τα καλώδια βίντεο που περιλαμβάνονται στη συσκευασία σας ενδέχεται να διαφέρουν ανάλογα με τη χώρα σας. Επικοινωνήστε με τον τοπικό μεταπωλητή σας για περισσότερες πληροφορίες. Μην ξεχάσετε να καταχωρήσετε την οθόνη σας ViewSonic! Απλά συνδεθείτε στον ιστότοπο της ViewSonic της περιοχής σας και κάντε κλικ στην καρτέλα «Υποστήριξη» στην πρώτη σελίδα.



ROMÂNĂ
Accesați secțiunea „Descărcare” a paginii aferente monitorului ViewSonic pentru a descărca driverule pentru monitor. Cablurile video incluse în ambalaj pot diferi, în funcție de țara în care vă aflați. Pentru mai multe informații, contactați distribuitorul local. Nu uitați să vă înregistrați monitorul ViewSonic! Tot ce trebuie să faceți este să vă conectați la site-ul web ViewSonic pentru regiunea dvs. și să faceți clic pe fila „Asistență” de pe prima pagină.

БЪЛГАРСКИ
Посетете раздел "Изтегляне" на страницата на ViewSonic монитора, за да изтеглите драйверите за Вашия монитор. Видеокабелите, включени във Вашата опаковка, може да варират в зависимост от Вашата държава. Съобщете за с местния търговец за повече информация. Не забравяйте да регистрирате своя ViewSonic монитор. Просто отидете на web сайта на ViewSonic за Вашия регион и щракнете върху релката "Поддръжка" на първата страница.

SLOVENČINA
Ovadačice pre svoj monitor si prevzemite v časti „Na prevzete” na stránke urbenj monitor ViewSonic. Kable na prenos obrazovne signala, kotre so súčasťou balenia, sa môžu líšit v závislosti od krajiny. Viac informáci získate u svojho predajcu. Nezabudnite svoj monitor ViewSonic zaregistrovať! Jednoducho sa prihláste na lokálne ViewSonic pre svoj región a kliknite na kartu „Podpora” na úvodnej stránke.

HRVATSKI
Posjetite odjeljak „Preuzimanje” stranice monitora ViewSonic kako biste preuzeli upravljačke programe za monitor. Video kabeli koji dolaze u pakiranju razlikuju se od zemlje do zemlje. Više pogodnosti tražite od lokalnog trgovca. Ne zaboravite registrirati svoj ViewSonic monitor! Jednostavno se prijavite na ViewSonic internetsku stranicu u vašoj regiji i kliknite karticu "Podrška" na prvoj stranici.

SRPSKI
Posjetite odjeljak „Preuzimanje” stranice monitora ViewSonic kako biste preuzeli upravljačke programe za monitor. Video kabeli koji dolaze u pakiranju mogu da se razlikuju u zavisnosti od zemlje. Više informacija potražite kod prodavca. Ne zaboravite da registrujete vaš ViewSonic monitor! Jednostavno se prijavite na ViewSonic sajt za vaš region i u početnoj stranici kliknite na karticu „Podrška”.

SLOVENŠČINA
Za prenos gonilnikov monitorja, obiščite razdelek "Prenos", ki se nahaja na spletnem mestu zaloginika ali prodajalca ViewSonic. Video kablji, ki so priloženi paketu, se lahko razlikujejo glede na državo. Za več informacij se obrnite na svojega lokalnega prodajalca. Ne pozabite registrirati svojega ViewSonic monitorja! Jednostavno se prijavite na spletni strani ViewSonic svoje države in v začetni strani kliknite zavihnek "Podpora".

УКРАЇНСЬКА
Будь ласка, відвідати розділ "Завантаження" сторінки монітора ViewSonic, щоб завантажити драйвери монітора. Відеокабелі, які входить у комплект, можуть відрізнятися в залежності від місця виробництва. Для більш детальної інформації, не забудьте зареєструвати монітор ViewSonic! Просто увійдіть на сайт ViewSonic, знайдіть свій регіон і клацніть панель "Підтримка" на головній сторінці.

Indonesia
Buka bagian "Download" pada halaman produk monitor ViewSonic untuk men-download driver monitor. Kabel video yang disertakan dalam paket Anda mungkin berbeda, tergantung pada negara Anda. Hubungi reseller lokal Anda untuk informasi lebih lanjut. Jangan lupa untuk mendaftarkan monitor ViewSonic Anda! Cukup dengan log in ke situs web ViewSonic di wilayah Anda, lalu klik tab "Dukungan" pada halaman beranda.

العربية
يرجى الذهاب إلى قسم التنزيل "تنزيل" الموجود بصفحة شاشة ViewSonic لتحميل برامج تشغيل الشاشة. كables الفيديو المرفقة مع المنتج يمكن أن تختلف باختلاف البلدان. للحصول على مزيد من المعلومات، اتصل بموزع المنتج المحلي في منطقتك. لا تنس تسجيل شاشة ViewSonic. ببساطة سجل دخولك إلى موقع ViewSonic في منطقتك. ثم انقر فوق علامة التنوير "دعم" الموجودة بالصفحة الأولى.



ENGLISH

FCC Compliance Statement: This device complies with part 15 of FCC Rules. Operation is subject to the following two conditions: (1) this device may not cause harmful interference, and (2) this device must accept any interference received, including interference that may cause undesired operation.

Industry Canada ICES-003 Compliance: CAN ICES-003 (B)/NMB-003(B)

CE Conformity for European Countries: **CE** The device complies with the EMC Directive 2014/30/EU and Low Voltage Directive 2014/35/EU.

Declaration of RoHS2 Compliance: This product has been designed and manufactured in compliance with Directive 2011/65/EU of the European Parliament and the Council on restriction of the use of certain hazardous substances in electrical and electronic equipment (RoHS2 Directive) and is deemed to comply with the maximum concentration values issued by the European Technical Adaptation Committee (TAC).

ESPAÑOL
Declaración de conformidad de la FCC (Comisión Federal de Comunicaciones): Este dispositivo cumple con el Apartado 15 de las normas FCC. El funcionamiento está sujeto a las dos condiciones siguientes: (1) Este dispositivo no debe causar interferencias perjudiciales, y(2) Este dispositivo debe aceptar cualquier interferencia recibida, incluidas aquellas que provoquen un funcionamiento no deseado.

Declaración del Departamento de Industria de Canadá: CAN ICES-003 (B)/NMB-003(B)

Certificación CE para países europeos: **CE** Este dispositivo cumple con la Directiva EMC (Compatibilidad Electromagnética) 2014/30/EU y la Directiva de Baja Tensión 2014/35/EU.

Declaración de Cumplimiento de RoHS2: Este producto ha sido diseñado y fabricado cumpliendo la Directiva 2011/65/EU del Parlamento Europeo y el Consejo para la restricción del uso de ciertas sustancias peligrosas en equipos eléctricos y electrónicos (Directiva RoHS2) y se considera que cumple con los valores de concentración máximos establecidos por el European Technical Adaptation Committee (Comité Europeo de Adaptaciones Técnicas) (TAC) tal y como se muestra a continuación.

FRANÇAIS

Declaration de conformite FCC: Cet appareil est conforme à l'article 15 des Règlements FCC. Son fonctionnement est sujet aux deux conditions suivantes: (1) Cet appareil ne doit pas provoquer d'interférences néfastes, et (2) cet appareil doit accepter toutes les interférences reçues, y compris celles pouvant provoquer un fonctionnement indésirable.

Declaration de l'industrie canadienne: CAN ICES-003 (B)/NMB-003(B)

Conformité CE pour les pays européens: **CE** L'appareil est conforme la norme EMC 2014/30/EU et à la norme sur la basse tension 2014/35/EU.

Déclaration de conformité RoHS2 (LSDEE2): Ce produit a été conçu et fabriqué dans le respect de la directive 2011/65/EU du Parlement Européen et du Conseil relative à la limitation de l'utilisation de certaines substances dangereuses dans les équipements électriques et électroniques (Directive RoHS2 - LSDEE2) et il est déclaré respecter les valeurs de concentration maximum définies par le Comité technique d'adaptation (TAC) européen, qui sont les suivantes.

DEUTSCH

Finehinweise: Dieses Gerät erfüllt alle Anforderungen des Teils 15 der FCC-Bestimmungen. Der Betrieb muss die folgenden zwei Bedingungen erfüllen: (1) Das Gerät darf keine schädlichen Interferenzen verursachen, und (2) das Gerät muss alle empfangenen Interferenzen inklusive der Interferenzen, die eventuell einen unerwünschten Betrieb verursachen, annehmen.

Industry Canada-Hinweis: CAN ICES-003 (B)/NMB-003(B)

CE-Konformität für europäische Länder: **CE** Das Gerät erfüllt die Anforderungen der EMV-Richtlinie 2014/30/EU und der Niederspannungsrichtlinie 2014/35/EU.



POLSKI
Oświadczenie o zgodności z FCC: To urządzenie jest zgodne z częścią 15 zasad FCC. Jego działanie podlega następującym dwóm warunkom: (1) urządzenie to nie może powodować szkodliwych zakłóceń oraz (2) urządzenie to musi akceptować wszystkie odbierane zakłócenia, włącznie z zakłóceniami, które mogą powodować nieoczekiwane działanie.

Oświadczenie Industry Canada: CAN ICES-003 (B)/NMB-003(B)

Zgodność CE dla krajów europejskich: **CE** To urządzenie jest zgodne z Dyrektywą EMC 2014/30/EU i Dyrektywą niskonapięciową 2014/35/EU.

Deklaracja zgodności RoHS2: Produkt ten został zaprojektowany i wyprodukowany zgodnie z Dyrektywą 2011/65/EU Parlamentu Europejskiego i Rady Europej w sprawie ograniczenia stosowania niektórych substancji niebezpiecznych w urządzeniach elektrycznych i elektronicznych (Dyrektywa RoHS2), w związku z czym jest zgodny z podaną poniżej listą maksymalnych wartości koncentracji sprężonych przez TAC (European Technical Adaptation Committee [Europejski Komitet Dostosowania Technicznego]).

ROMÂNĂ

Declaratie de conformitate FCC: Acest aparat este conform cu capitolul 15 din Normele FCC. Funcționarea este supusă următoarelor două condiții: (1) acest aparat nu poate cauza interferențe dăunătoare; și (2) acest aparat trebuie să accepte orice interferență recepționată, inclusiv interferențe ce pot cauza funcționarea nedorită.

Declaratie de conformitate Industry Canada: CAN ICES-003 (B)/NMB-003(B)

Conformitatea CE pentru statele europene: **CE** Dispozitivul este în conformitate cu Directiva de compatibilitate electromagnetică 2014/30/EU și Directiva de joasă tensiune 2014/35/EU.

Declaratie de conformitate cu directiva RoHS2: Acest produs a fost conceput și fabricat în conformitate cu prevederile Directivei 2011/65/EU a Parlamentului european și a Consiliului, privind restricțiile de folosire a anumitor substanțe periculoase în echipamentele electrice și electronice (Directiva RoHS2) și este considerat în conformitate cu valorile concentrației maxime emise de Comitetul European pentru Adaptarea Tehnică (CAT), după cum este indicat mai jos.

SRPSKI

Izjava o saglasnosti o FCC: Ovo uređaj je u saglasnosti je sa Delom 15 FCC pravila. Rad je podložan sledećim uslovima: (1) Ovaj uređaj ne može da izazove štetno ometanje, i (2) ovaj uređaj mora da prihvati bilo koje ometanje koje primi, uključujući ometanje koje može da izazove neželjeni rad.

Izjava kanadske industrije: CAN ICES-003 (B)/NMB-003(B)

CE saglasnost za evropske države: **CE** Dispozitiv ulazi će u informacije u Directiva de compatibilitate electromagnetică 2014/30/EU și Directiva de joasă tensiune 2014/35/EU.

Izjava o saglasnosti sa RoHS2 pravilima: Ovaj proizvod je dizajniran i proizveden u saglasnosti sa Direktivom 2011/65/EU Evropskog Parlamenta i Saveta u veštano za zabranu korišćenja određenih štetnih materijalnih supstanci u električnoj i elektronskoj opremi (RoHS2 Direktiva) i smatra se da je u saglasnosti sa vrednostima najveće dozvoljene koncentracije koje je odredio Evropski komitet za tehniku adaptaciju, kako je prikazano ispod.

SUOMI

FCC-säädetten mukautusilmoitus: Tämä laite täyttää FCC-määräysten osan 15 vaatimukset. Käyttö on alistettu seuraavalle kahdelle ehdolle: (1) Tämä laite ei aiheuta haittavaikutuksia muille laitteille, ja (2) tämä laiteen täytyy hyväksyä mikä tahansa vastaanotettu häiriön, mukaanlkin häiriön, joka voi aiheuttaa ei-haluttu toiminnon.
Industry Canada-ilmoitus: CAN ICES-003 (B)/NMB-003(B)
CE-yhdennäisyys eurooppalaisissa maissa varten: **CE** Tämä laite on sähkökompatteista yhteensopivuutta (EMC) koskevan direktiivin 2014/30/EU ja matalajännite-direktiivin 2014/35/EU mukainen.
Selitys RoHS2-yhteensopivuudesta: Tämä tuote on suunniteltu sekä valmistettu Euroopan parlamentin ja neuvoston 2011/65/EU-direktiivin mukaisien koskien tiettyjen myrkyllisten aineiden käytön rajoittamista sähkö- ja elektroniikkalaitteissa (RoHS2-direktiivi) ja se täyttää Euroopan Teknisen komission (TAC) asettamat enimmäispitoisuudet alla olevan kaavion mukaan.

RoHS2-Konformitätserklärung: Dieses Produkt wurde gemäß den Anforderungen der EG-Richtlinie 2011/65/EU zur Beschränkung der Verwendung bestimmter gefährlicher Stoffe in Elektro- und Elektronikgeräten (RoHS2-Richtlinie) entworfen und hergestellt und hat sich als mit den maximalen Konzentrationen, die der europäischen Ausschuss für die technische Anpassung (Technical Adaptation Committee; TAC) festgelegt hat, wie folgt conform erwiesen.

Conformity for European Countries: **CE** The device complies with the EMC Directive 2014/30/EU and Low Voltage Directive 2014/35/EU.

Verklaring van RoHS2-naleving: Dit apparaat voldoet aan Deel 15 van de FCC-voorschriften. Gebruik is onderworpen aan de volgende twee voorwaarden: (1) dit apparaat mag geen schadelijke ruis veroorzaken en (2) dit apparaat dient ontvangen ruis te accepteren, inclusief ruis die ongewenste werking kan veroorzaken.

Verklaring voor Canadese bedrijven: CAN ICES-003 (B)/NMB-003(B)

CE-Verklaring van conformiteit voor Europese landen: **CE** Het apparaat voldoet aan de EMC-richtlijn 2014/30/EU en de Laagspanningsrichtlijn 2014/35/EU.

Verklaring van RoHS2-naleving: Dit product werd ontworpen en geproduceerd in overeenstemming met Richtlijn 2011/65/EU van het Europese parlement en de Raad voor de beperking van het gebruik van bepaalde gevaarlijke bestanddelen in elektrische en elektronische apparatuur (RoHS2-richtlijn) en wordt verondersteld te voldoen aan de maximale concentratiewaarden die door het Europees Comité voor technische aanpassingen (TAC) zijn vastgesteld.

РУССКИЙ

Соответствие требованиям Федеральной комиссии по связи США (FCC): Данное устройство соответствует требованиям Части 15 Правил FCC. Работа должна соответствовать следующим двум условиям: (1) данные устройства не могут являться источниками вредных помех, и (2) данные устройства должны работать в условиях помех, включая те, которые могут вызвать сбой в работе.

Соответствие требованиям Канады: CAN ICES-003 (B)/NMB-003(B)

Соответствие CE для европейских стран: **CE** Устройство соответствует Директиве по электромагнитной совместимости 2014/30/EU и Директиве по низкому напряжению 2014/35/EU.

Декларация по соответствию RoHS2: Данный продукт был разработан и произведен в соответствии с Директивой 2011/65/EU Европейского парламента и Совета Европы по ограничению использования некоторых вредных веществ в электрических и электронном оборудовании (Директива RoHS2), он также соответствует максимальным значениям концентрации, предложенным Техническим Комитетом Адаптации Европейской Комиссии (TAC).

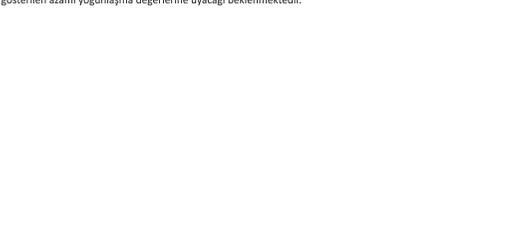
TÜRKÇE

FCC Uygunluk Beyanı: Bu cihaz FCC Kuralları 15. Kısma uygundur. Çalışma aşağıdaki iki durumda bğlidir: (1) bu cihaz zararlı etkileşime sebep olamaz ve (2) bu cihaz istenmeyen etkilerle karşılaşma sebep olabilecek etkileşim de dahil olmak üzere alınan herhangi bir etkileşimi kabul etmelidir.

Industry Canada Beyanı: CAN ICES-003 (B)/NMB-003(B)

Avrupa Ülkeleri için CE Beyanı: **CE** Aygıt 2014/30/EU sayılı EMC yönetmeli ve 2014/35/EU sayılı. Düşük Voltaj Yönergesi ile uyumludur.

RoHS2 Uygunluğu Beyanı: Bu ürün, Elektrikli ve elektronik cihazlarda belirli tehlikeli madde kullanımı sınırlandır (RoHS2 Yönergesi) Avrupa Parlamentosu ve Konseyinin 2011/65/EU numaralı direktifine uygun olarak tasarlanmıştır ve üretimiştir ve Avrupa Teknik Adaptasyon Komitesi (TAC) tarafından yayınlanan ve aşağıda gösterilen bazı yoğunlaşma değerlerine uyacağı beklenmektedir.



SVENSKA

FCC-bestämmelser: Denna enhet efterlever del 15 i FCC-bestämmelserna. Användningen är underkastad följande två omständigheter: (1) denna enhet får inte orsaka skadlig interferens, och (2) denna enhet måste acceptera all interferens som tas emot, inklusive interferens som kan orsaka biffersfall/funktion.

Utåtande från Industry Canada: CAN ICES-003 (B)/NMB-003(B)

CE-erklaring för europeiska länder: **CE** Enheten uppfyller EMC-direktiv 2014/30/EU och lågspanningsdirektiv 2014/35/EU.

Deklaration om RoHS2-efterlevnad: Denna produkt har utformats och tillverkats i efterlevnad med direktiv 2011/65/EU från det europeiska parlamentet och rådet om restriktion av användning av vissa farliga substanser i elektrisk och elektronisk utrustning (RoHS2-direktiv) och har bedömts efterlevnad de maximala koncentrationvärden som utfärdats av TAC (European Technical Adaptation Committee) enligt nedan.

ΕΛΛΗΝΙΚΑ

Ηλεκτρονική συμμόρφωση FCC: Αυτή η συσκευή συμμορφώνεται με το μέρος 15 των Κανονισμών FCC. Η λειτουργία υπόκειται στις ακόλουθες δύο συνθήκες: (1) αυτή η συσκευή δε μπορεί να προκαλέσει επιβλαβή παρεμβολή, και (2) η συσκευή αυτή πρέπει να αποδέχεται οποιαδήποτε παρεμβολή/ληψή, περιλαμβανομένης παρεμβολής που μπορεί να προκαλέσει ανεπιθύμητη λειτουργία.

Δήλωση συμμόρφωσης στον Καναδά: CAN ICES-003 (B)/NMB-003(B)

Συμμόρφωση CE για τις Ευρωπαϊκές χώρες: **CE** Αυτή η συσκευή συμμορφώνεται με την Οδηγία ΗΜΣ της EK 2014/30/ΕU και με την Οδηγία Χαμηλής Τάσης 2014/35/ΕU.

Δήλωση Συμμόρφωσης με RoHS2: Αυτό το προϊόν έχει σχεδιαστεί και κατασκευαστεί σύμφωνα με την Οδηγία 2011/65/ΕU της Ευρωπαϊκής Βουλής και του Συμβουλίου σχετικά με τον περιορισμό στη χρήση ορισμένων επικίνδυνων ουσιών σε ηλεκτρική και ηλεκτρονική εξοπλισμό (Οδηγία RoHS2) και θεωρείται πως συμμορφώνεται με τις μέγιστες τιμές συγκέντρωσης που έχουν δηλωστεί από την Ευρωπαϊκή Τεχνική Επιτροπή Προσαρμογής (TAC) όπως φαίνεται παρακάτω.

БЪЛГАРСКИ

Изявление за съвместимост на ФНК: Този уред отговаря на част 15 от Правилника на Федералната комисия по комуникационни (FCC Rules). Експлоатацията се подчинява на следните две условия: (1) този уред не може да причинява вредни смущения и (2) този уред трябва да приема всички получавани смущения, в т.ч. смущения, които могат да причинят нежелан начин на работа.

Изявление на Министерството на промишлеността на Канада: CAN ICES-003 (B)/NMB-003(B)

Съответствие за ЕС маркировка за европейските държави: **CE** Устройството съответства на директивата на EMC 2014/30/EU и директивата на ЕС за ниско напрежение 2014/35/EU.

Декларация за съответствие с Директивата за ограничаване използването на опасни и вредни вещества (RoHS2): Този продукт е конструиран и произведен в съответствие с Директива 2011/65/EU на Европейския парламент и Съвета по ограничаване използването на определени опасни вещества в електрическо и електронно оборудване (RoHS2 Directive) и се счита за отговаряща на стойностите за максимална концентрация, издадени от Европейската комисия за техническо адаптиране (TAC) и показани по-долу.

УКРАЇНСЬКА

Декларация про відповідність Федеральної комісії зв'язку США: Цей пристрій відповідаєдвомамо частини 15 Правил Федеральної Комісії зв'язку Експлуатація підлягає наступним умовам: (1) Цей пристрій може викликати шкідливі інтерференції, та (2) цей пристрій повинен приймати будь-яку отримувану інтерференцію, включаючи, якщо може викликати небажані ефекти/функціонування.

Декларация Росиїстерства промишленості Канади: CAN ICES-003 (B)/NMB-003(B)

Відповідність нормам Ради Європи для європейських країн: **CE** Пристрій відповідає вимогам Директиви про електромагнітну сумісність 2014/30/EU та Директиви про низьку напругу 2014/35/EU.

PORTUGUÊS

Declaração de compatibilidade com as regras da FCC: Este dispositivo está em conformidade com a Parte 15 das Normas da FCC. A operação está sujeita a estas duas condições: (1) este dispositivo não pode ocasionar interferência prejudicial, e (2) este dispositivo deve aceitar qualquer interferência recebida, inclusive interferências que possam causar uma operação indesejada.

Declaração da Indústria Canadense: CAN ICES-003 (B)/NMB-003(B)

Conformidade com CE para países europeus: **CE** O dispositivo é compatível com a Directiva de Compatibilidade Electromagnética 2014/30/EU e com a Directiva de Baixa Voltagem 2014/35/EU.

Declaração de Conformidade RoHS2: Este produto foi criado e fabricado de acordo com a diretiva europeia 2011/65/EU e do conselho sobre restrição de uso de certos tipos de substância perigosas em equipamento elétrico e eletrônico (diretiva RoHS2) bem como com os valores máximos de concentração estabelecidos pelo Comité de Adaptação Técnica Europeia (TAC), conforme mostrado a seguir.

ČESKY

Prohlášení o souladu se směrnici FCC: Toto zařízení splňuje podmínky části 15 směrnice FCC. Provoz musí splňovat tyto dvě podmínky: (1) toto zařízení nesmí způsobit ne žádoucí rušení signálů, (2) toto zařízení musí akceptovat jakkoliv vnější rušení včetně rušení, které by způsobilo nežádoucí činnost.

Prohlášení Industry Canada: CAN ICES-003 (B)/NMB-003(B)

Prohlášení o shodě CE pro evropské země: **CE** Toto zařízení vyhovuje směrnici o elektromagnetické slučitelnosti (EMC) 2014/30/EU a směrnici o nízkém napětí 2014/35/EU.
Prohlášení o shodě se směrníci o omezení používání určitých nebezpečných složek (RoHS2): Tento výrobek byl zkonstruován výroben v souladu se směrníci 2011/65/EU Evropského parlamentu a rady o omezení pou ívání určitých nebezpečných složek v elektrických a elektronických zařízeních (zařízení RoHS2) a je v souladu s maximálními hodnotami koncentrací vydanými evropským výborem TAC (Technical Adaptation Committee), které jsou uvedeny níže.

DANSK

Oversenstsemlesserkørløring fra FCC: Denne enhed overholder stik 15 i FCC-reglerne. Driften er underlagt følgende to betingelser: (1) Denne enhed må ikke forårsage skadelig interferens, og (2) denne enhed skal acceptere enhver modtaget interferens, herunder interferens, der kan forårsage usønstet drift.

Erkløring fra Industry Canada: CAN ICES-003 (B)/NMB-003(B)

CE-overensstemmelse for europøiske lønder: **CE** Enheten er i overensstemmelse med EMC-direktivet 2014/30/EU og lavspændingsdirektivet 2014/35/EU.

RoHS2-overensstemmelseskørløring: Dette produkt er designet og fremstillet i overensstemmelse med Europa-Parlamentets og Rådets direktiv 2011/65/EU om begrønsning af anvendelsen af visse farlige stoffer i elektrisk og elektronisk udstyr (RoHS2-direktiv) og anses for at overholde de maksimale koncentrationsværdier, der er udstødet af den europøiske tekniske tilpasningskomitø (TAC).

HRVATSKI

Izjava o saglasnosti s FCC: Ovaj uređaj je sukladan s 15. dijelom FCC propisa. Rukovanje njime podliježe ovim dvjema uvjetima: (1) ovaj uređaj ne smije izazvati štetne smetnje i (2) ovaj uređaj mora prihvatiti sve primljene smetnje, uključujući i smetnje koje mogu dovesti do neželjenog rada.

Izjava Industry Canada: CAN ICES-003 (B)/NMB-003(B)

CE sukladnost za europske zemlje: **CE** Uređaj je sukladan EMC direktivi 2014/30/EU i Niskonaponskoj direktivi 2014/35/EU.

Izjava o RoHS2 sukladnosti: Ovaj proizvod je zamišljen i proizveden u skladu s Direktivom 2011/65/EU



FCC-bestämmelser: Denna enhet efterlever del 15 i FCC-bestämmelserna. Användningen är underkastad följande två omständigheter: (1) denna enhet får inte orsaka skadlig interferens, och (2) denna enhet måste acceptera all interferens som tas emot, inklusive interferens som kan orsaka biffersfall/funktion.

Utåtande från Industry Canada: CAN ICES-003 (B)/NMB-003(B)

CE-erklaring för europeiska länder: **CE** Enheten uppfyller EMC-direktiv 2014/30/EU och lågspanningsdirektiv 2014/35/EU.

Deklaration om RoHS2-efterlevnad: Denna produkt har utformats och tillverkats i efterlevnad med direktiv 2011/65/EU från det europiska parlamentet och rådet om restriktion av användning av vissa farliga substanser i elektrisk och elektronisk utrustning (RoHS2-direktiv) och har bedömts efterlevnad de maximala koncentrationvärden som utfärdats av TAC (Komitee Penetapan Teknik Eropa).

Bahasa Indonesia

Pernyataan Kesesuaian FCC: Perangkat ini sesuai dengan pasal 15 Peraturan FCC. Pengeropangan harus memenuhi dua kondisi sebagai berikut: (1) perangkat ini tidak boleh menimbulkan interferensi berbahaya, dan (2) perangkat ini harus menerima semua interferensi yang ditangkap, termasuk interferensi yang dapat mengakibatkan pengeropangan yang tidak diinginkan.

Pernyataan Kanada Industri: CAN ICES-003 (B)/NMB-003(B)

Kesesuaian CE untuk Negara-Negara di Eropa: **CE** Perangkat ini sesuai dengan Petunjuk EMC 2014/30/EU dan Petunjuk Tegangan Rendah 2014/35/EU.

Pernyataan tentang Kepatuhan RoHS2: Produk ini dirancang dan diproduksi sesuai persyaratan Pedoman 2011/65/EU dari Parlemen dan Dewan Eropa tentang batasan penggunaan materi berbahaya tertentu pada peralatan listrik dan elektronik (Pedoman RoHS2) dan dianggap memenuhi persyaratan nilai konsentrasi maksimum yang dikeluarkan oleh TAC (Komitee Penetapan Teknik Eropa).

한국어

FCC 적합성 선언: 본 장치는 FCC 규정 제 15 차를 준수합니다. 작동에는 다음 두 가지 조건이 적용됩니다.

(1) 본 장치는 유해 간섭을 일으키지 않습니다. (2) 본 장치는 원치 않는 작동용 일으킬 수 있는 간섭을 포함하여 수신된 어떠한 간섭도 허용해야 합니다.

캐나다 산업부 공표: CAN ICES-003 (B)/NMB-003(B)

CE 적합성 선언(유럽 국가의 경우): **CE** 이 장치는 EMC 지침(EMC Directive) 2014/30/EU와 저전압 지침(Low Voltage Directive) 2014/35/EU를 준수합니다.

RoHS2 적합성 선언: 본 제품은 전기 및 전자 기기 내 특정 유해물질의 사용에 대한 제한에 관한 유럽 회의와 이사회 의 2011/65/EU 지침(RoHS2 지침)에 따라 설계 및 제조되었고, 아래와 같이 유럽 기술적위원회(TAC)가 학정한 최대 허용 값을 준수합니다.

日本語

FCC 準拠に関する声明:本製品はFCC規則パート15 に準拠しています。操作は次の2 つの条件に規制されます: (1) 電波障害を起こさないこと、 (2) 騒動作の原因となる電波障害を含む、受信されたすべての電波障害に対して正常に動作すること。

カナダ産業省 (IC) 電磁波指令: CAN ICES-003 (B)/NMB-003(B)

RoHS2 準拠の通知:本製品は、電気および電子機器 (RoHS2 指令) に含まれる危険物質の使用の制限に關して、欧州委員会および欧州委員会の指令 2011/65/EU に準拠して設計され製造され、次に示すように欧州技術適合委員会 (TAC) が発行した最大濃度値を遵守していると見なされています。

简体中文

符合性声明: 本设备符合 FCC 规则第 15 部分的规定。其操作遵循下面两个条件: (1) 本设备不会导致有害干扰; (2) 本设备必须承受任何接收到的干扰。包括可能导致异常操作的干扰。

加拿大工业部声明: CAN ICES-003 (B)/NMB-003(B)

针对欧盟国家的 CE 符合性: **CE** 此设备符合电磁兼容指令 2014/30/EU 和 低电压指令 2014/35/EU 的要求。

Europosko parlamenta i vijeća o ograničenju upotrebe određenih opasnih tvari u električnim i elektroničkim uređajima (Direktiva RoHS2) i smatra se da je sukladan vrijednostima o najvišoj koncentraciji koje je izdalo European Technical Adaptation Committee (TAC) kako je dolje prikazano.

ITALIANO

Dichiarazione di conformità FCC: Questo dispositivo è conforme alla Parte 15 delle Norme FCC. Il funzionamento è soggetto alle seguenti due condizioni: (1) Questo dispositivo non può provocare interferenze dannose e (2) Questo dispositivo deve accettare tutte le interferenze ricevute, incluse le interferenze che possono provocare operazioni indesiderate.

Dichiarazione CE per paesi europei: **CE** Il dispositivo è conforme alla Direttiva EMC 2014/30/EU e alla Direttiva sul Basso Voltaggio 2014/35/EU.

Dichiarazione di conformità RAE2: Questo prodotto è stato progettato e prodotto in conformità alla Direttiva 2011/65/EU del Parlamento Europeo e del Consiglio sulla restrizione dell'uso di determinate sostanze pericolose nelle apparecchiature elettriche ed elettroniche (RAEE2) ed è inteso per adeguarsi ai valori massimi di concentrazione redatti dal TAC (Technical Adaptation Committee) europeo, come riportato di seguito.

MAGYAR

FCC megfelelőségi kijelentés: Ez az eszköz megfelel az FCC Szabályzata 15. fejezetének. A készülék az alábbi feltételek esetén használható: (1) Az eszköz nem okozhat káros zavart, és (2), az eszköznek minden zavart fogadnia kell, beleértve a nem kívánatos működést okozó zavarokat is.

Kanadai ipari kijelentés: CAN ICES-003 (B)/NMB-003(B)

CE megfelelőségi európai országok esetében: **CE** Az eszköz megfelel a 2014/30/EU elektromágneses zavartoleranciai szabály iránlyai, valamint a 2014/35/EU kifestésültségű berendezésekről szóló irányelv követelményeinek.

RoHS2 megfelelőségi nyilatkozat: Ezt a terméket az Európai Parlament és Tanács, az egyes veszélyes anyagok elektromos és elektronikus berendezésekben történő felhasználásának korlátozásáról szóló 2011/65/EU számú irányelvének (RoHS2 irányelv) megfigyelésére, illetve gyártására, és megfelel az Európai Műszaki Adaptációs Bizottság (TAC) által közzétett maximális koncentráció-értékeknek, az alábbi táblázat tanúsága szerint.

NORSK

FCC-samsvarserkløring: Denne enhet samsvarer med del 15 i FCC-reglene. Bruk er underlagt følgende to betingelser: (1) Denne enheten skal ikke forårsake skadelig interferens, og (2) denne enheten må godta all mottatt interferens, inkludert interferens som kan forårsake uønsket drift.