

Installation Instructions

SmartRack® Service Entry Hood

Model: SRSEHOOD

Español 3 • Français 5 • Русский 7

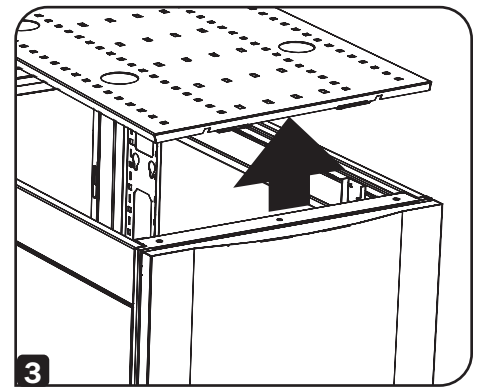
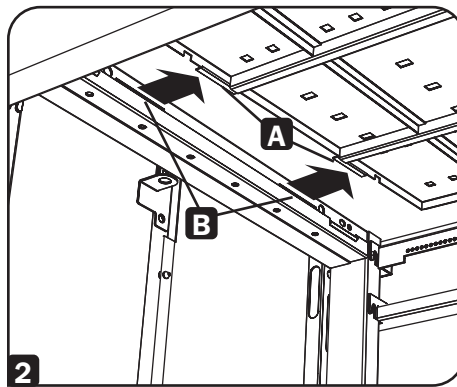
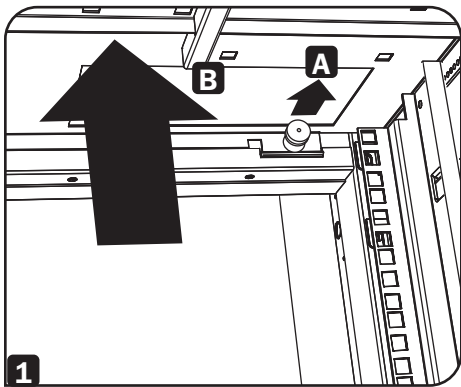


WARNING: Do not attempt to use the roof panel for weight-bearing purposes other than those explicitly described and approved by Tripp Lite. Do not attempt to add or remove the roof panel without assistance.

1. Remove the Roof Panel

Models with a Toolless Roof

- 1** Pull the 2 pins near the rear of the roof panel **A**. While holding the pins, push the roof panel upward **B**.
- 2** Remove the roof panel tabs **A** from the roof panel attachment slots **B** in the enclosure frame.
- 3** Lift the roof panel from the enclosure.



WARRANTY REGISTRATION

Register your product today and be automatically entered to win an ISOBAR® surge protector in our monthly drawing!



triplite.com/warranty



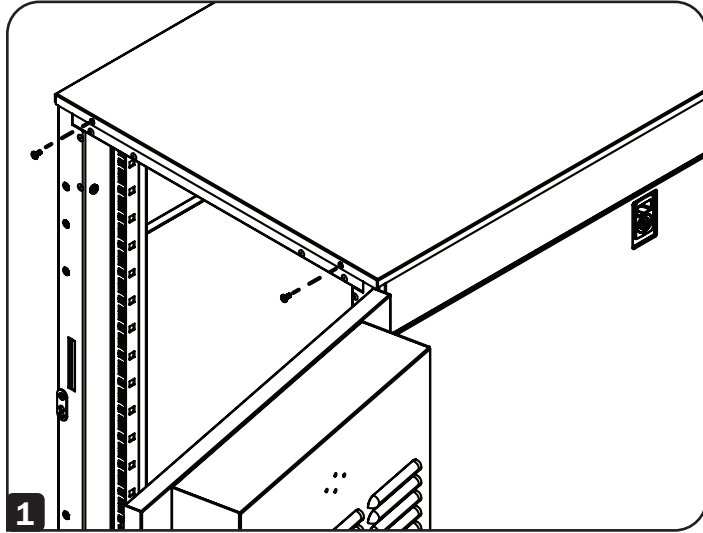
1111 W. 35th Street, Chicago, IL 60609 USA • triplite.com/support

Copyright © 2021 Tripp Lite. All rights reserved.

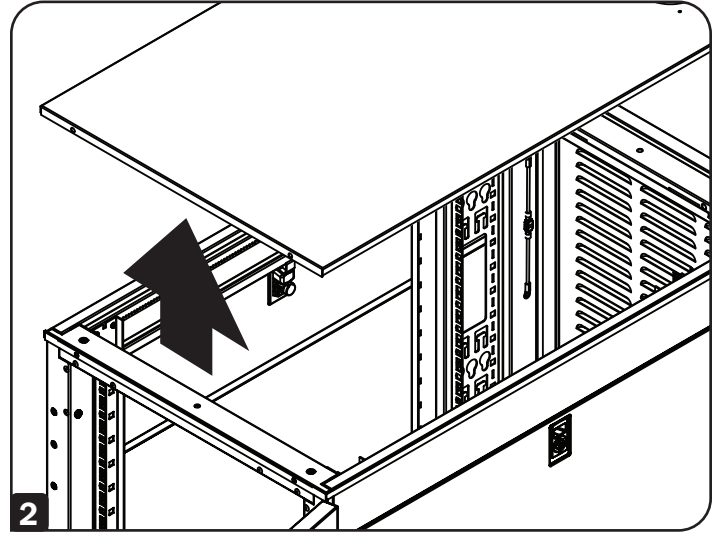
1. Remove the Roof Panel (continued)

Models with Screws Securing the Roof

1 Remove the four 4 screws (2 on front, 2 on back) that attach the roof panel to the unit.



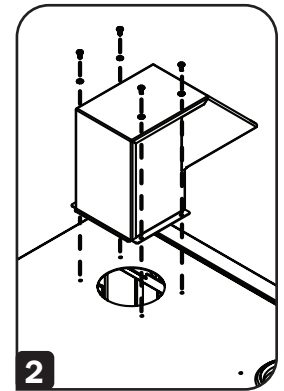
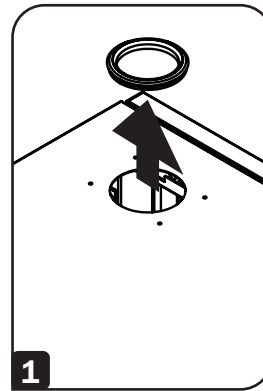
2 Lift the roof panel from the enclosure.



2. Installing the Drip-Resistant Cable Access Housing

1 Remove one of the rubber sealing plugs from the top rear of the enclosure by pushing it out from inside of the unit.

2 Using the included M4 x 8 mm pan head machine screws and toothed washers (4 of each), fasten the screws into each of the threaded holes.



Tripp Lite has a policy of continuous improvement. Product specifications are subject to change without notice. Photos and illustrations may differ slightly from actual products.



1111 W. 35th Street, Chicago, IL 60609 USA • triplite.com/support

Instrucciones de Instalación

Capuchón de Entrada para Servicio SmartRack®

Modelo: SRSEHOOD

English 1 • Français 5 • Русский 7

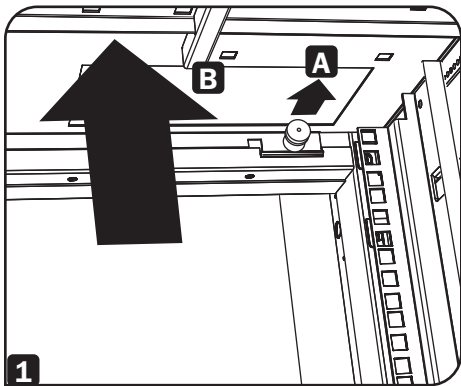


ADVERTENCIA: No intente usar el panel de techo para soportar pesos que no sean los descritos explícitamente y aprobados por Tripp Lite. No intente colocar o retirar el panel de techo sin ayuda.

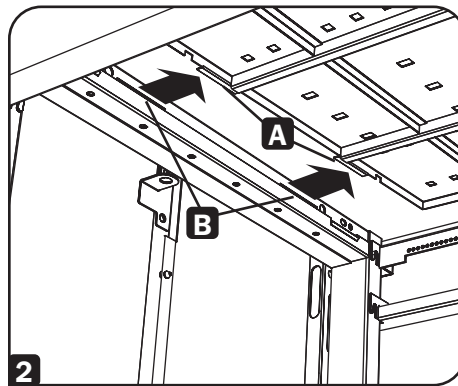
1. Retire el Panel del Techo

Modelos con Techo Sin Herramientas

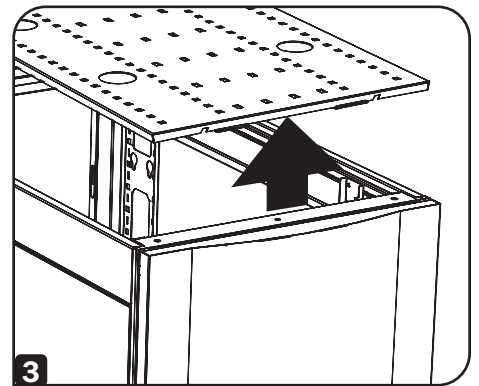
1 Jale las 2 clavijas cercanas a la parte trasera del panel de techo **A**. Mientras las sostiene, empuje el panel de techo hacia arriba **B**.



2 Retire las pestañas **A** de las ranuras de fijación del panel de techo **B** en el marco del gabinete.



3 Levante el panel de techo del gabinete.



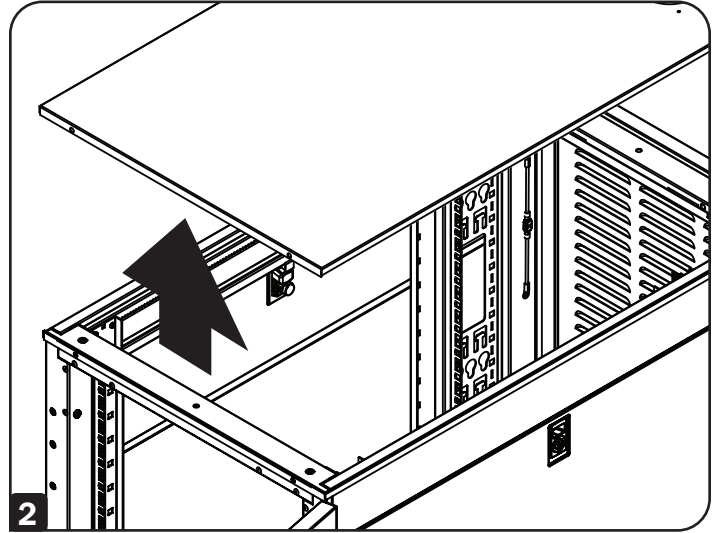
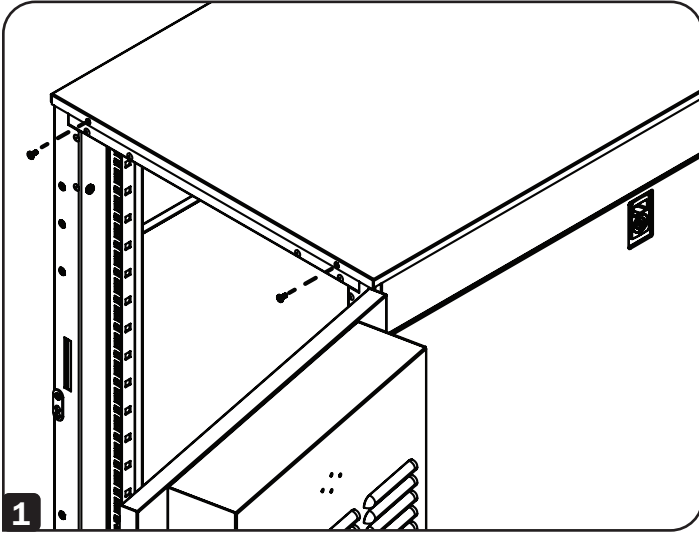
1111 W. 35th Street, Chicago, IL 60609, EE. UU. • tripplite.com/support

Copyright © 2021 Tripp Lite. Todos los derechos reservados.

1. Retire el Panel del Techo (continuación)

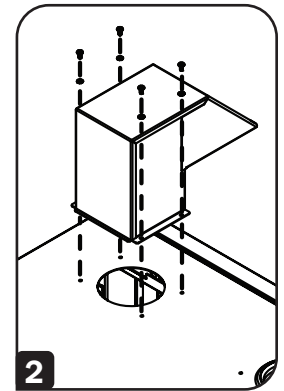
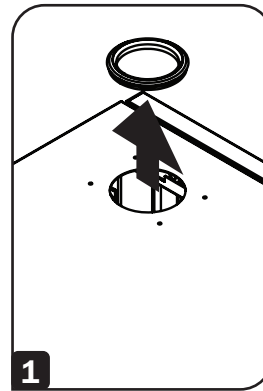
Modelos con Tornillos de Sujeción del Techo

- 1 Retire los cuatro tornillos (2 en la parte delantera y 2 en la parte trasera) que fijan el panel de techo a la unidad.
- 2 Levante el panel de techo del gabinete.



2. Instalación del Alojamiento de Acceso de Cables Resistente al Goteo

- 1 Retire los tapones de cierre de caucho desde la parte trasera superior del gabinete empujándolo hacia afuera desde dentro de la unidad.
- 2 Usando los tornillos de cabeza plana M4 x 8 mm y arandelas dentadas (4 de cada uno) incluidas, sujete los tornillos en cada uno de los orificios roscados.



Tripp Lite tiene una política de mejora continua. Las especificaciones del producto están sujetas a cambios sin previo aviso. Las fotografías e ilustraciones pueden diferir ligeramente de los productos reales.



1111 W. 35th Street, Chicago, IL 60609 EE. UU. • tripplite.com/support

Instructions d'installation

Hotte d'entrée du service SmartRack®

Modèle : SRSEHOOD

English 1 • Español 3 • Русский 7

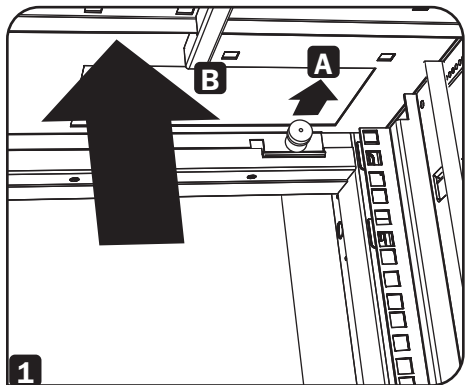


AVERTISSEMENT : Ne pas tenter d'utiliser le panneau de toit à des fins de mise en charge autres que celles explicitement décrites et approuvées par Tripp Lite. Ne pas tenter d'ajouter ou de retirer le panneau de toit sans aide.

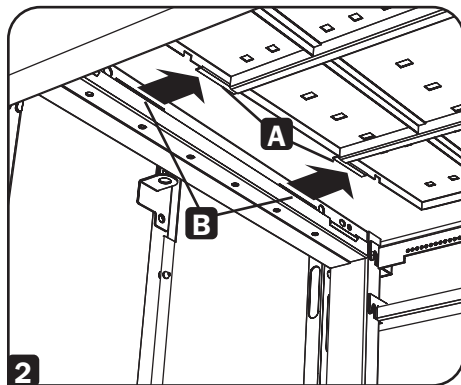
1. Retrait du panneau de toit

Modèles avec toit sans outil

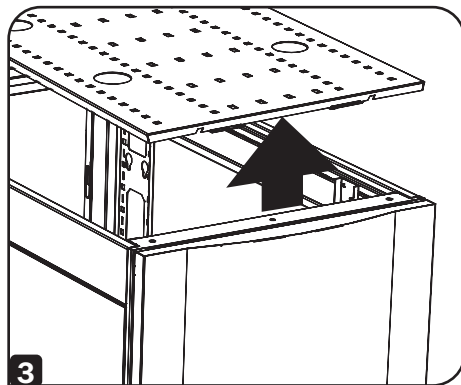
1 Tirer sur les 2 goupilles près de l'arrière du panneau de toit **A**. Tout en retenant les goupilles, pousser le panneau de toit vers le haut **B**.



2 Retirer les languettes du panneau de toit **A** des fentes de fixation du panneau de toit **B** dans le cadre du boîtier.



3 Soulever le panneau de toit hors du boîtier.



TRIPP·LITE

PLUS DE
95
ANS
D'excellence
Industrielle.

1111 W. 35th Street, Chicago, IL 60609 USA • triplite.com/support

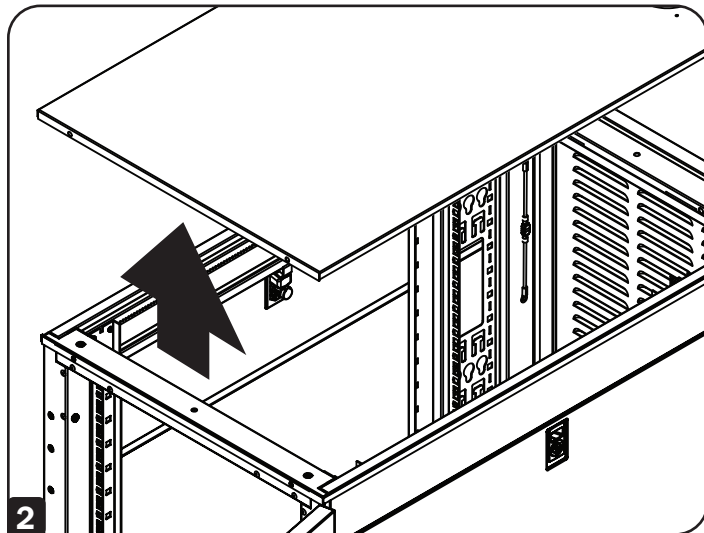
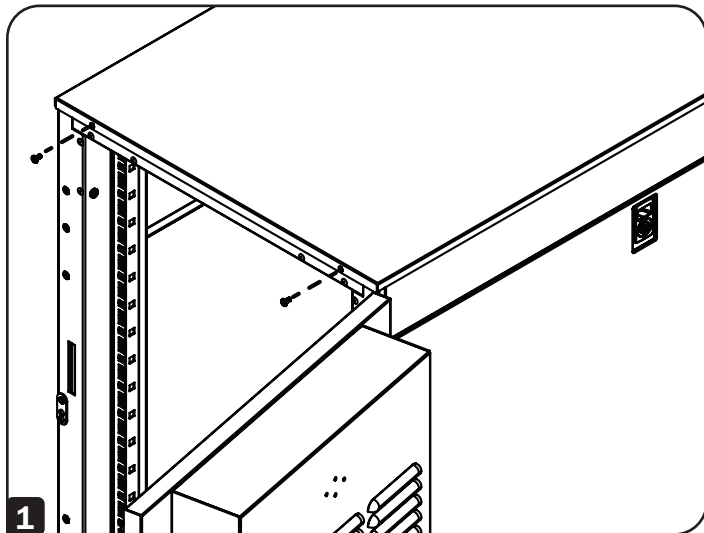
Droits d'auteur © 2021 Tripp Lite. Tous droits réservés.

1. Retrait du panneau de toit (suite)

Modèles avec vis pour retenir le toit

1 Retirer les 4 vis (2 à l'avant, 2 à l'arrière) qui retiennent le panneau de toit à l'appareil.

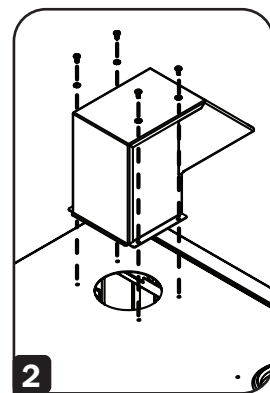
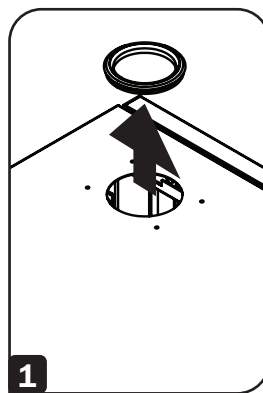
2 Soulever le panneau de toit hors du boîtier.



2. Installation du boîtier d'accès aux câbles résistant au ruissellement

1 Retirer l'un des bouchons mâles en caoutchouc de l'arrière du boîtier en le poussant vers l'extérieur depuis l'intérieur de l'appareil.

2 En utilisant les vis mécaniques à tête cylindrique M4 x 8 mm incluses et les rondelles dentées (4 de chacune), insérer les vis dans chacun des trous



La politique de Tripp Lite en est une d'amélioration continue. Les caractéristiques techniques sont modifiables sans préavis. Les produits réels peuvent différer légèrement des photos et des illustrations.



1111 W. 35th Street, Chicago, IL 60609 USA • triplite.com/support

Руководство по монтажу

Кожух для кабельного ввода SmartRack®

Модель: SRSEHOOD

English 1 • Español 3 • Français 5

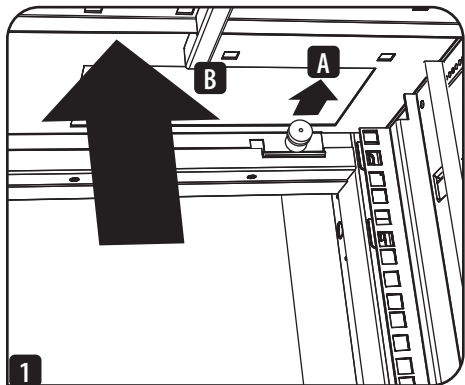


ВНИМАНИЕ! Не пытайтесь использовать верхнюю панель шкафа для размещения тяжелых предметов за исключением случаев, явным образом описанных и одобренных компанией Tripp Lite. Не пытайтесь устанавливать и снимать верхнюю панель шкафа в одиночку.

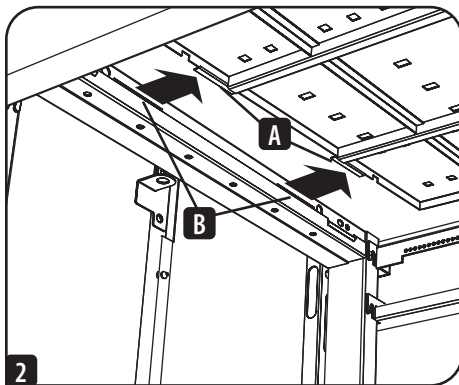
1. Снятие верхней панели

Для моделей с верхней панелью, монтируемой без помощи инструментов

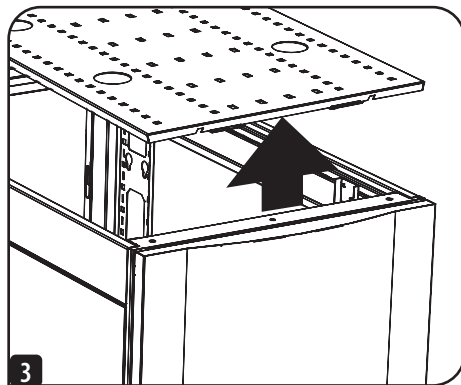
1 Потяните на себя 2 штифта, расположенные в задней части верхней панели **A**. Удерживая штифты, вытолкните верхнюю панель по направлению вверх **B**.



2 Выньте язычки верхней панели **A** из ее монтажных пазов **B** в каркасе шкафа.



3 Снимите верхнюю панель со шкафа.



EAC

TRIPP·LITE



Продукция высшего качества.

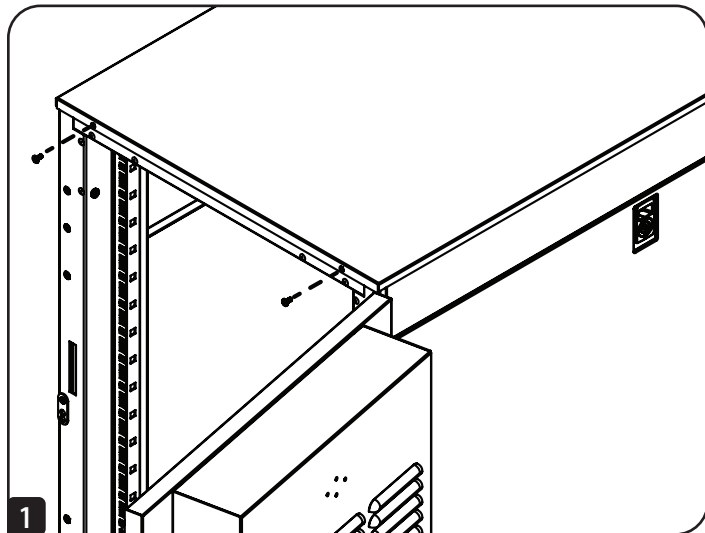
1111 W. 35th Street, Chicago, IL 60609 USA • triplite.com/support

Охраняется авторским правом © 2021 Tripp Lite. Перепечатка запрещается.

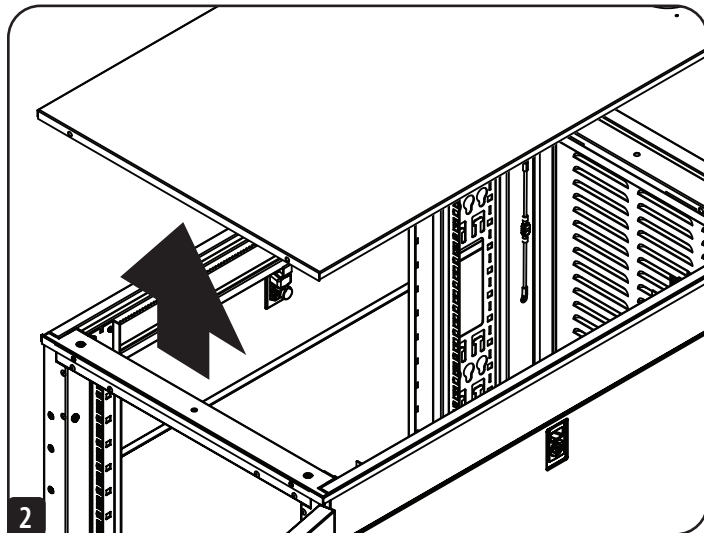
1. Снятие верхней панели (продолжение)

Для моделей с верхней панелью, закрепляемой винтами

- 1 Выверните 4 винта (по 2 спереди и сзади), обеспечивающие крепление верхней панели к корпусу.

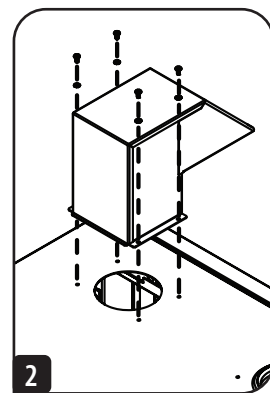
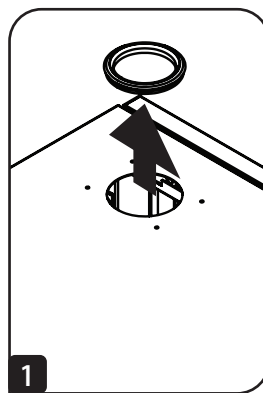


- 2 Снимите верхнюю панель со шкафа.



2. Установка брызгонепроницаемого кабельного ввода

- 1 Выньте одну из резиновых уплотнительных заглушек в задней части верхней панели шкафа, вытолкнув ее наружу изнутри корпуса.
- 2 Используя поставляемые в комплекте крепежные винты M4 x 8 мм с плоско-скругленной головкой и шайбы с зубьями (по 4 шт. каждого), плотно заверните винты в каждое из резьбовых отверстий.



Компания Tripp Lite постоянно совершенствует свою продукцию. В связи с этим возможно изменение технических характеристик изделия без предварительного уведомления. Внешний вид реальных изделий может несколько отличаться от представленного на фотографиях и иллюстрациях.

TRIPP·LITE



1111 W. 35th Street, Chicago, IL 60609 USA • tripplite.com/support