

AV Extenders Installation Guide
Guía de instalación de extensores AV
Guide d'installation des extendeurs AV
AV-Extender Installationsanleitung
Guida all'installazione degli estensori AV

TRIPP LITE
SERIES

Kits, Transceivers & Receivers
Kits, Transmisores & Receptores
Trousses, émetteurs et récepteurs
Kits, Sender und Empfänger
Kit, trasmittenti e ricevitore

Models: B127A Series
Modelos: Serie B127-A
Modèles : série B127-A
Modelle: B127-A-Serie
Modello: serie B127-A

EAT•N

Powering Business Worldwide

Key

Clave / Légende / Schlüssel / Principale

Cable connections

- 1 Up to 230 ft. (70 m)
Cat6 solid cable at
4K / 60 Hz
- 2 Up to 15 ft. (4.5 m)
HDMI 2.0 cable at
4K / 60 Hz
- 3 Up to 15 ft. (4.5 m)
DisplayPort cable at
4K / 60 Hz
- 4 Up to 6 ft. (1.8 m)
USB Type-C cable at
4K / 60 Hz
- 5 Up to 200 ft.
(60.9 m) Cat6 solid
cable at 4K / 60 Hz

6 Micro USB Cable

7 Toslink Cable

Connected components

A DisplayPort Source

B HDR Player

C Internet/LAN

D IR Control Pad

E IR Sensor

F Level 1

G Level 2

H Level 3

I Level 4

J Monitor

K Optional Local
Monitor

L Projector

M RS232 Scanner
(Optional)

N TV

O USB Keyboard

P USB Mouse

Q USB Type-C Source

R RJ-45 Repeater
(B127A-010-H)

Español

Conexiones de Cables

- 1 Hasta 70 m (230
pies) Cable sólido
Cat6 a 4K / 60 Hz
- 2 Hasta 4.5 m (15 pies)
Cable HDMI 2.0 a
4K / 60 Hz
- 3 Hasta 4.5 m (15 pies)
cable DisplayPort a
4K / 60 Hz
- 4 Hasta 1.8 m (6 pies)
cable USB Tipo-C a
4K / 60 Hz
- 5 Hasta 60.9 m (200
pies) cable sólido
Cat6 a 4K / 60 Hz

6 Cable Micro USB

7 Cable Toslink

Componentes conectados

A Fuente de
DisplayPort

B Reproductor HDR

C Internet/LAN

D Pad de Control IR

E Sensor IR

F Nivel 1

G Nivel 2

H Nivel 3

I Nivel 4

J Monitor

K Monitor Local
Opcional

L Proyector

M Opcional / Escáner
RS-232

N Televisión

O Teclado USB

P Mouse USB

Q Fuente de USB
Tipo-C

R RJ-45 Repetidor
(B127A-010-H)

Key

Clave / Légende / Schlüssel / Principale

Français

Connexions de câble

- 1 Jusqu'à 70 m (230 pi.), câble solide Cat6 à 4K / 60 Hz
- 2 Jusqu'à 4,5 m (15 pi.), câble HDMI 2.0 à 4K / 60 Hz
- 3 Jusqu'à 4,5 m (15 pi.), câble DisplayPort à 4K / 60 Hz
- 4 Jusqu'à 1,8 m (6 pi.), câble USB Type-C à 4K / 60 Hz
- 5 Jusqu'à 60,9 m (200 pi.), câble solide Cat6 à 4K / 60 Hz

6 Câble micro USB

7 Câble Toslink

Composants connectés

- A** Source DisplayPort
- B** Lecteur HDR
- C** Internet/réseau local
- D** Pavé de commande IR
- E** Capteur IR
- F** Niveau 1
- G** Niveau 2
- H** Niveau 3

I Niveau 4

J Moniteur

K Moniteur local facultatif

L Projecteur

M Scanner RS-232 (facultatif)

N Télévision

O Clavier USB

P Souris USB

Q Source USB Type-C

R RJ-45 Répéteur (B127A-010-H)

Deutsch

Kabelverbindungen

- 1 Bis zu 70 m (230 ft.) Cat6-Volldrahtkabel bei 4K / 60 Hz
- 2 Bis zu 4,5 m (15 ft.) HDMI-2.0-Kabel bei 4K / 60 Hz
- 3 Bis zu 4,5 m (15 ft.) DisplayPort-Kabel bei 4K / 60 Hz
- 4 Bis zu 1,8 m (6 ft.) USB-Type-C-Kabel bei 4K / 60 Hz
- 5 Bis zu 60,9 m (200 ft.) Cat6-Volldrahtkabel bei 4K / 60 Hz

6 Mikro-USB-Kabel

7 Toslink-Kabel

Verbundene Komponenten

- A** DisplayPort-Quelle
- B** HDR-Player
- C** Internet/LAN
- D** IR-Steuerpad
- E** IR-Sensor
- F** Ebene 1
- G** Ebene 2
- H** Ebene 3

I Ebene 4

J Bildschirm

K Optionaler lokaler Monitor

L Beamer

M RS-232-Scanner (optional)

N Fernseher

O USB-Tastatur

P USB-Maus

Q USB-Typ-C-Quelle

R RJ-45 Repeater (B127A-010-H)

Key

Clave / Légende / Schlüssel / Principale

Italiano

Collegamenti via cavo

- 1 Fino a 70 m (230 piedi) di cavo solido Cat6 a 4K / 60 Hz
- 2 Fino a 4,5 m (15 piedi) di cavo HDMI 2.0 a 4K / 60 Hz
- 3 Fino a 4,5 m (15 piedi) di cavo DisplayPort a 4K / 60 Hz
- 4 Fino a 1,8 m (6 piedi) di cavo USB Type-C a 4K / 60 Hz
- 5 Fino a 60,9 m (200 piedi) di cavo solido Cat6 a 4K / 60 Hz

6 Cavo micro-USB

7 Cavo Toslink

Componenti connessi

A Sorgente DisplayPort

B Lettore HDR

C Internet/LAN

D IR Control Pad

E IR Sensor

F Livello 1

G Livello 2

H Livello 3

I Livello 4

J Monitor

K Monitoraggio locale facoltativo

L Proiettore

M RS-232 Scanner (facoltativo)

N TV

O Tastiera USB

P Mouse USB

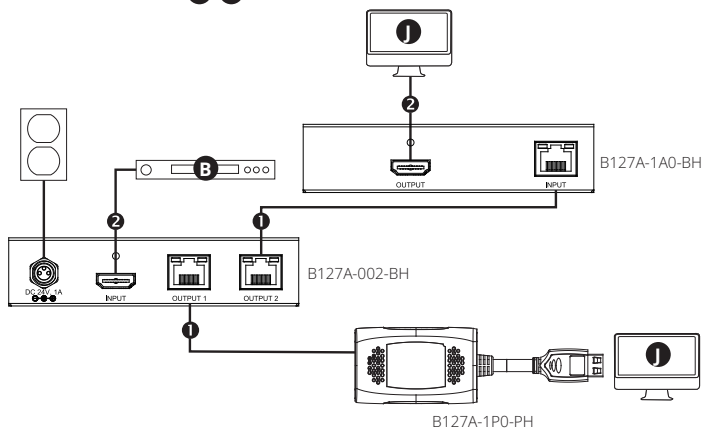
Q Sorgente USB Tipo-C

R RJ-45 Ripetitore (B127A-010-H)

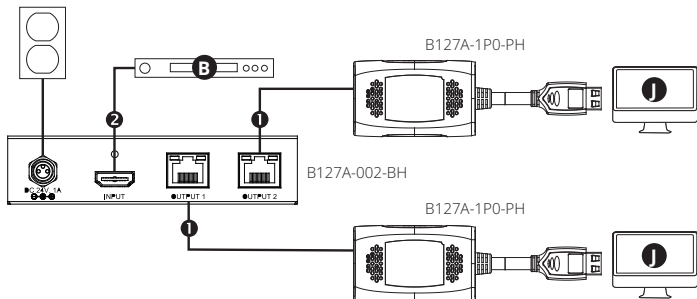
Installation

Instalación / Installation / Installazione

B127A-002-BH ① ②

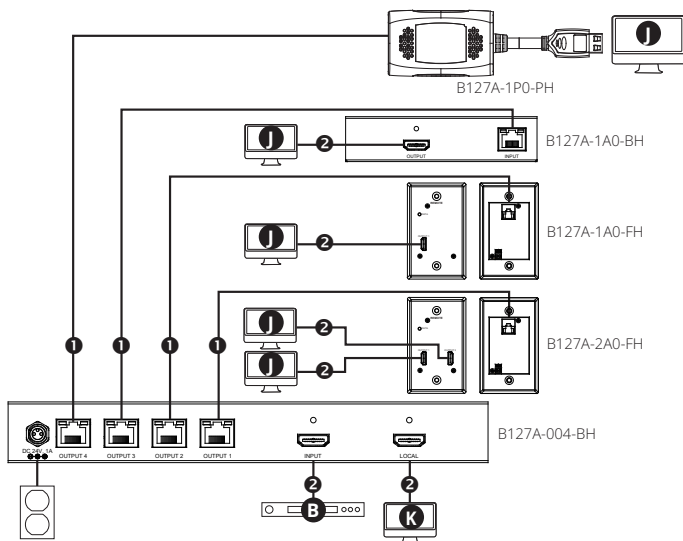


B127A-002-BHPH2 ① ②



Installation Instalación / Installation / Installazione

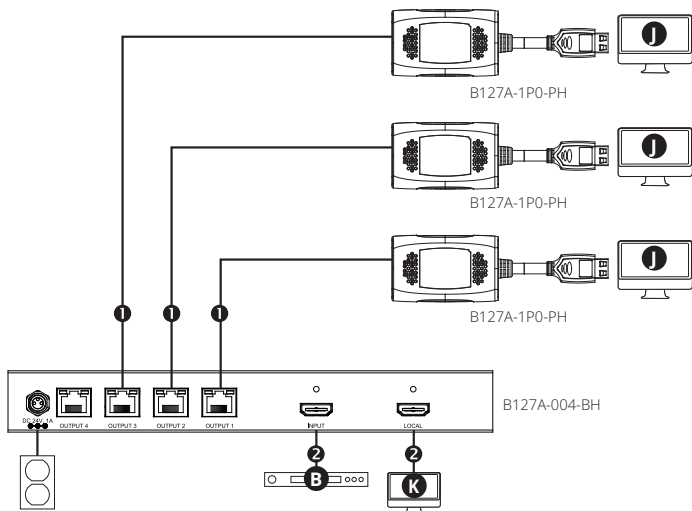
B127A-004-BH ① ②



Installation

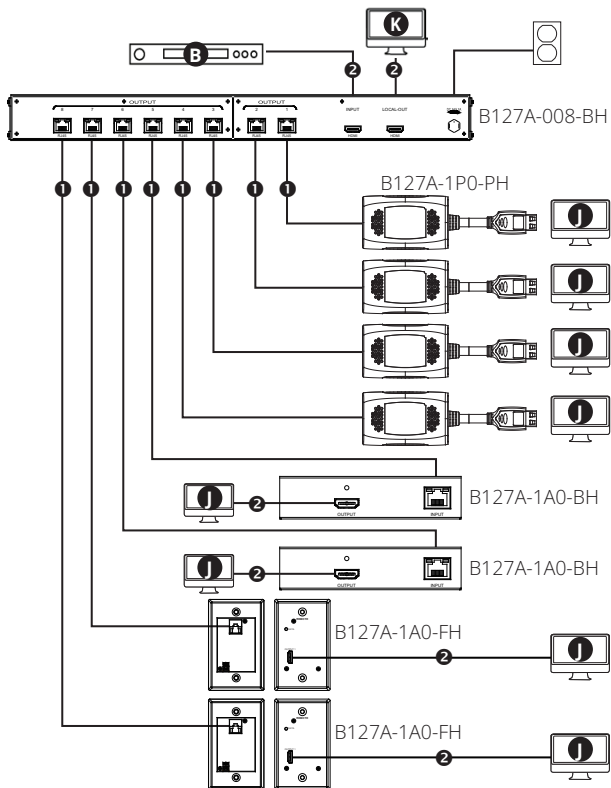
Instalación / Installation / Installazione

B127A-004-BHPH3 ① ②



Installation Instalación / Installation / Installazione

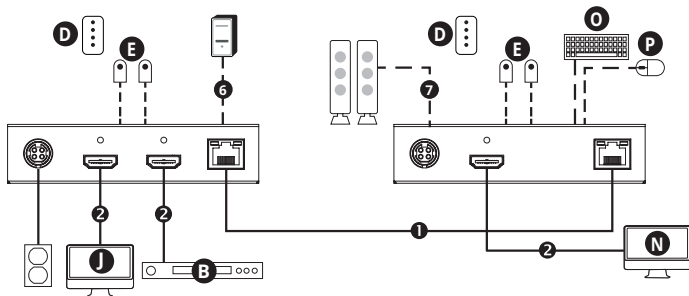
B127A-008-BH ① ②



Installation

Instalación / Installation / Installazione

B127A-1A1-BHBH 1 2 6 7



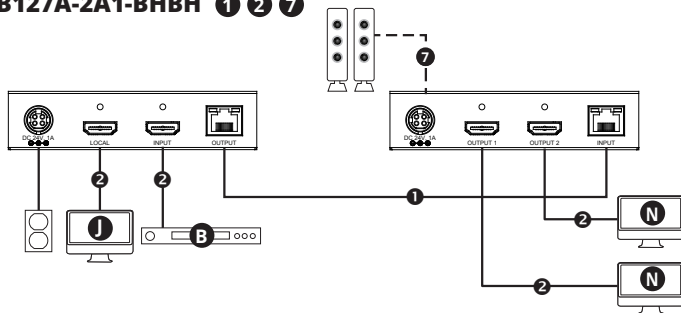
LOCAL / TRANSMITTER

LOCAL / TRANSMISOR | LOCAL / ÉMETTEUR
 LOCAL / SENDER | LOCALE / TRASMITTENTE

REMOTE / RECEIVER

REMOTO / RECEPTOR | À DISTANCE / RÉCEPTEUR
 EXTERN / EMPFÄNGER | DISTANZA / RICEVITORE

B127A-2A1-BHBH 1 2 7



LOCAL / TRANSMITTER

LOCAL / TRANSMISOR | LOCAL / ÉMETTEUR
 LOCAL / SENDER | LOCALE / TRASMITTENTE

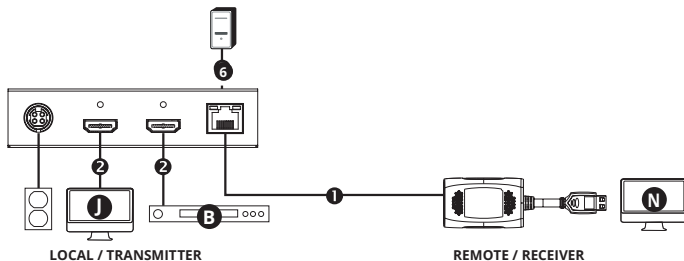
REMOTE / RECEIVER

REMOTO / RECEPTOR | À DISTANCE / RÉCEPTEUR
 EXTERN / EMPFÄNGER | DISTANZA / RICEVITORE

Installation

Instalación / Installation / Installation / Installazione

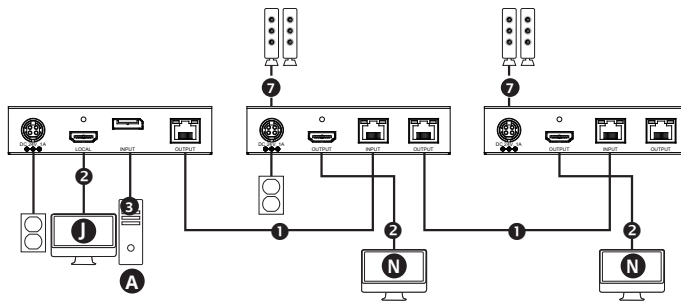
B127A-1A1-BHPH ① ② ⑥



LOCAL / TRANSMITTER
 LOCAL / TRANSMISOR | LOCAL / ÉMETTEUR
 LOKAL / SENDER | LOCALE / TRASMITTENTE

REMOTE / RECEIVER
 REMOTO / RECEPTOR | À DISTANCE / RÉCEPTEUR
 EXTERN / EMPFÄNGER | DISTANZA / RICEVITORE

B127A-111-BDTH ① ② ③ ⑦



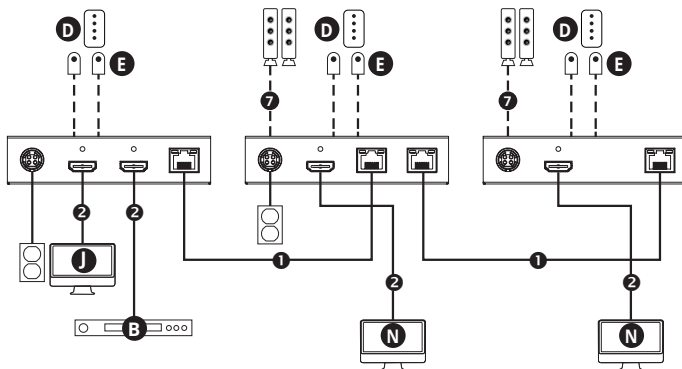
LOCAL / TRANSMITTER
 LOCAL / TRANSMISOR
 LOCAL / ÉMETTEUR
 LOKAL / SENDER
 LOCALE / TRASMITTENTE

REMOTE / TRANSCIEVER
 REMOTO / TRANSCIEPTOR | À DISTANCE / ÉMETTEUR-RÉCEPTEUR
 EXTERN / SENDEEMPFÄNGER | DISTANZA / RICETRASMETTITORE

Installation

Instalación / Installation / Installazione

B127A-111-BHTH ① ② ⑦



LOCAL / TRANSMITTER

LOCAL / TRANSMISOR
 LOCAL / ÉMETTEUR
 LOKAL / SENDE
 LOCALE / TRASMITTENTE

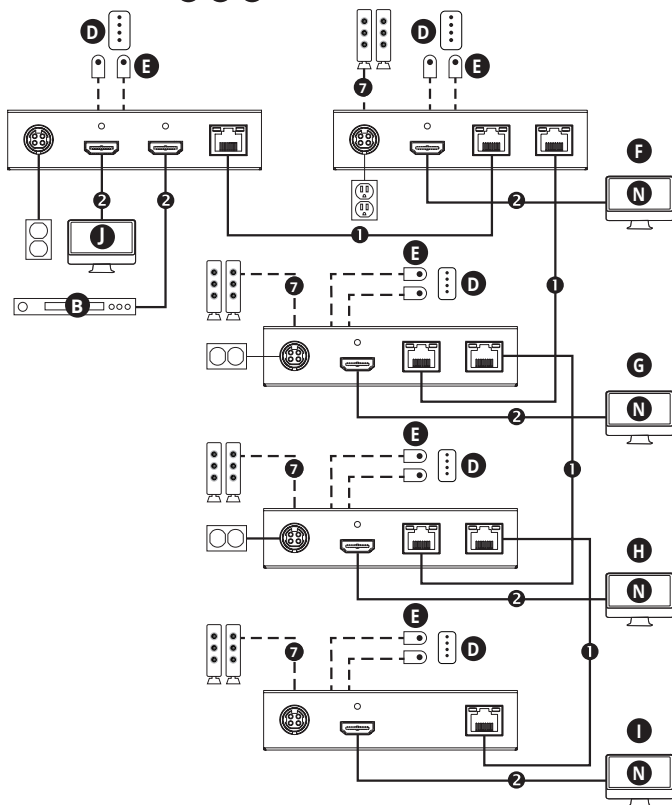
REMOTE / TRANSCIEVER

REMOTO / TRANSECTOR | À DISTANCE / ÉMETTEUR-RÉCEPTEUR
 EXTERN / SENDEEMPFÄNGER | DISTANZA / RICETRASMETTITORE

Installation

Instalación / Installation / Installazione

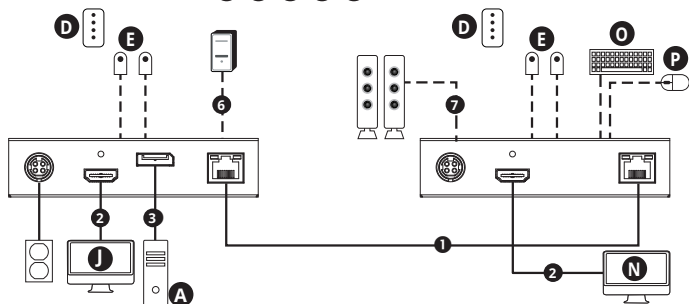
B127A-110-BH ① ② ⑦



Installation

Instalación / Installation / Installazione

B127A-1A1-BDBH 1 2 3 6 7



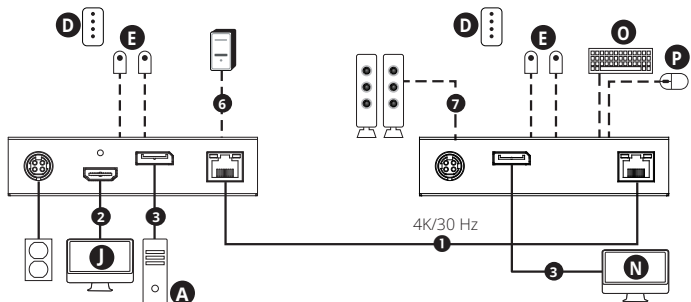
LOCAL / TRANSMITTER

LOCAL / TRANSMISOR | LOCAL / ÉMETTEUR
 LOKAL / SENDER | LOCALE / TRASMITTENTE

REMOTE / RECEIVER

REMOTO / RECEPTOR | À DISTANCE / RÉCEPTEUR
 EXTERN / EMPFÄNGER | DISTANZA / RICEVITORE

B127A-1A1-BDBD (4K/30 Hz) 1 2 3 6 7



LOCAL / TRANSMITTER

LOCAL / TRANSMISOR | LOCAL / ÉMETTEUR
 LOKAL / SENDER | LOCALE / TRASMITTENTE

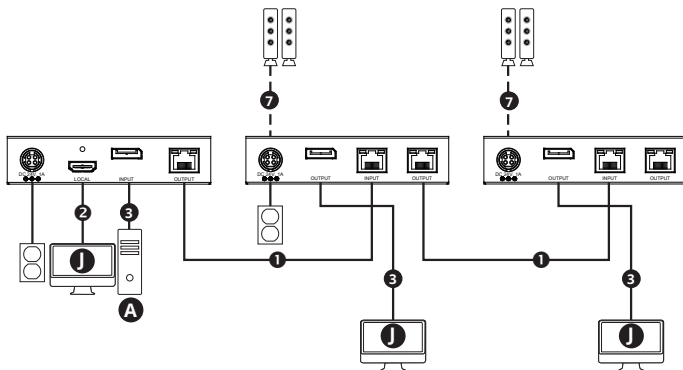
REMOTE / RECEIVER

REMOTO / RECEPTOR | À DISTANCE / RÉCEPTEUR
 EXTERN / EMPFÄNGER | DISTANZA / RICEVITORE

Installation

Instalación / Installation / Installation / Installazione

B127A-111-BDTD ① ② ③ ⑦



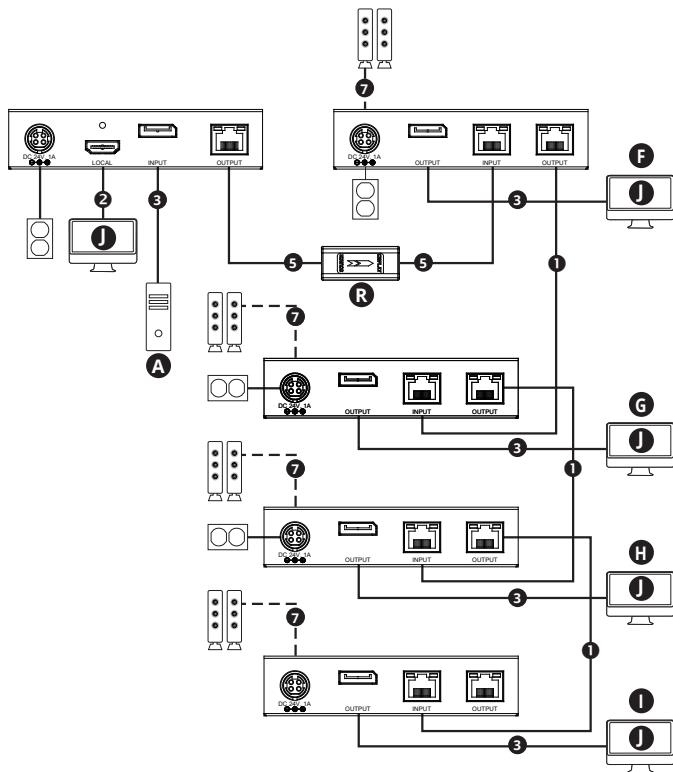
LOCAL / TRANSMITTER
LOCAL / TRANSMISOR
LOCAL / ÉMETTEUR
LOKAL / SENDER
LOCALE / TRASMITTENTE

REMOTE / TRANSCIEVER
REMOTO / TRANSCIEPTOR
À DISTANCE / ÉMETTEUR-RÉCEPTEUR
EXTERN / SENDEEMPFFANGER
DISTANZA / RICETRASMETTITORE

Installation

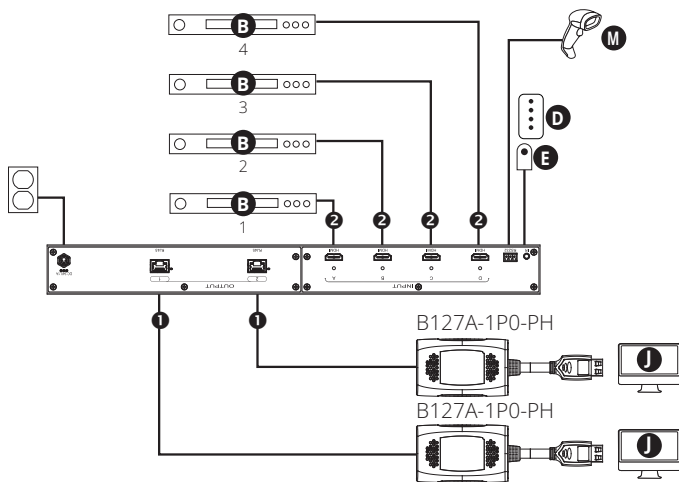
Instalación / Installation / Installazione

B127A-110-BD ① ② ③ ⑤ ⑦



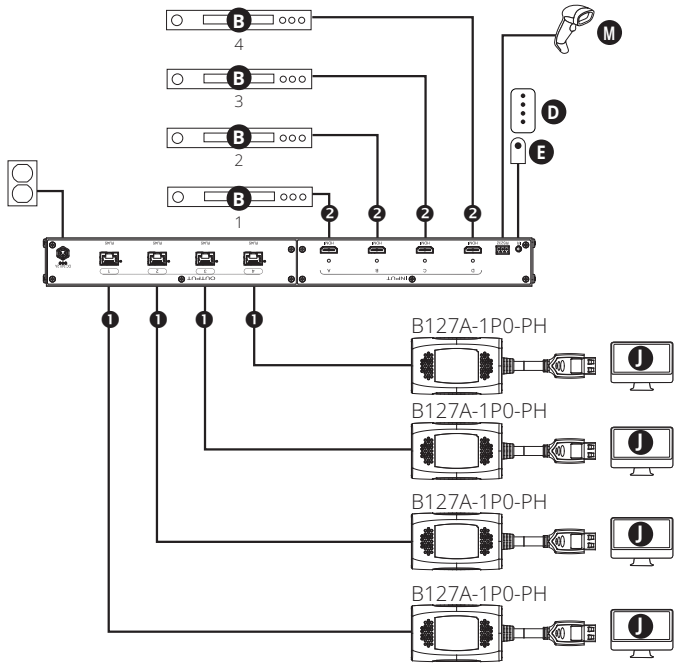
Installation Instalación / Installation / Installazione

B127A-4X2-BH2PH ① ②



Installation Instalación / Installation / Installazione

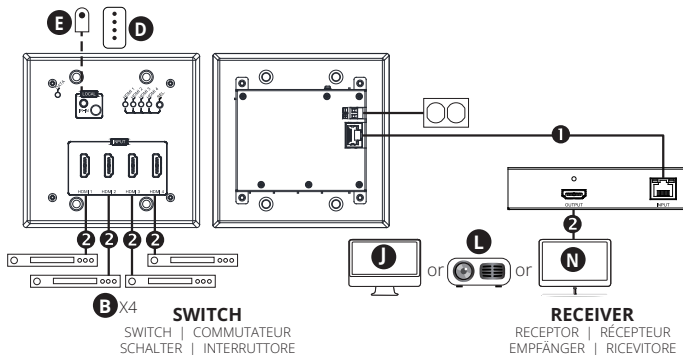
B127A-4X4-BH4PH 1 2



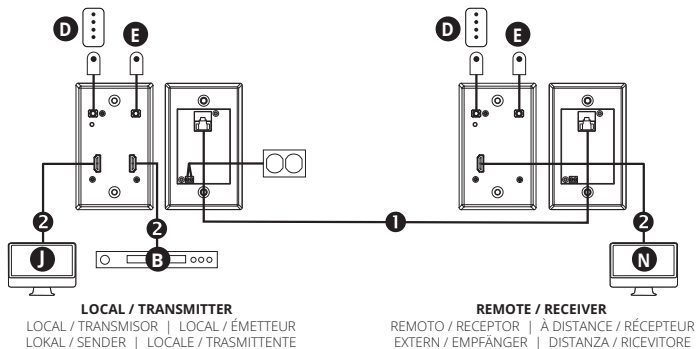
Installation

Instalación / Installation / Installation / Installazione

B127A-4X1-BH ① ②

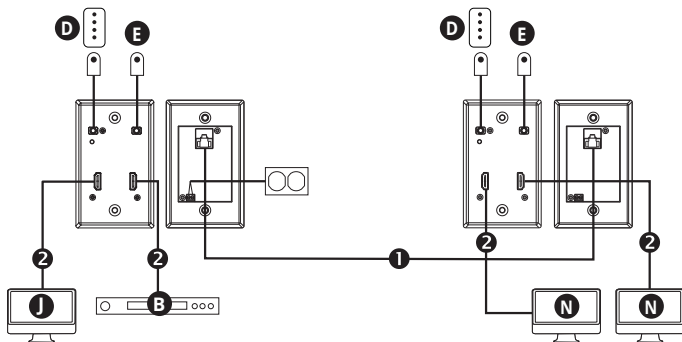


B127A-1A1-FHFH ① ②



Installation Instalación / Installation / Installazione

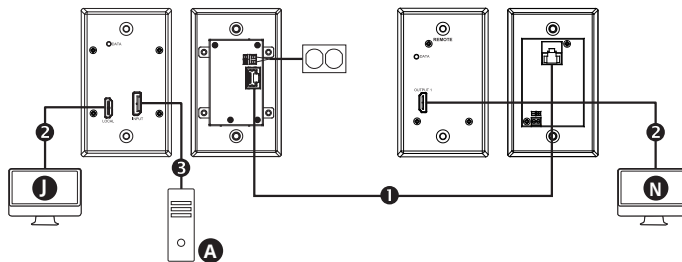
B127A-2A1-FHFH ① ②



LOCAL / TRANSMITTER
 LOCAL / TRANSMISOR | LOCAL / ÉMETTEUR
 LOKAL / SENDER | LOCALE / TRASMITTENTE

REMOTE / RECEIVER
 REMOTO / RECEPTOR | À DISTANCE / RÉCEPTEUR
 EXTERN / EMPFÄNGER | DISTANZA / RICEVITORE

B127A-1A1-FDFH ① ② ③



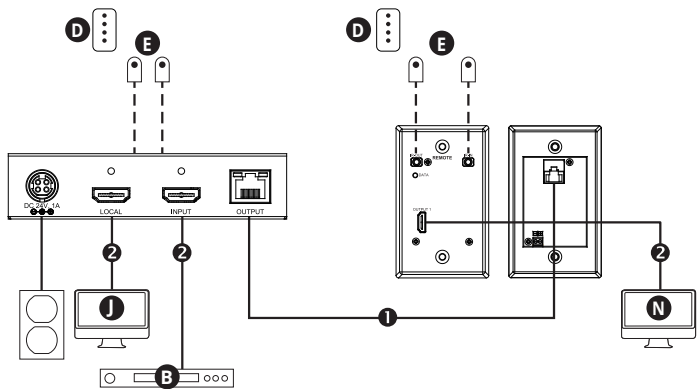
LOCAL / TRANSMITTER
 LOCAL / TRANSMISOR | LOCAL / ÉMETTEUR
 LOKAL / SENDER | LOCALE / TRASMITTENTE

REMOTE / RECEIVER
 REMOTO / RECEPTOR | À DISTANCE / RÉCEPTEUR
 EXTERN / EMPFÄNGER | DISTANZA / RICEVITORE

Installation

Instalación / Installation / Installazione

B127A-1A1-BHFH ① ②



LOCAL / TRANSMITTER

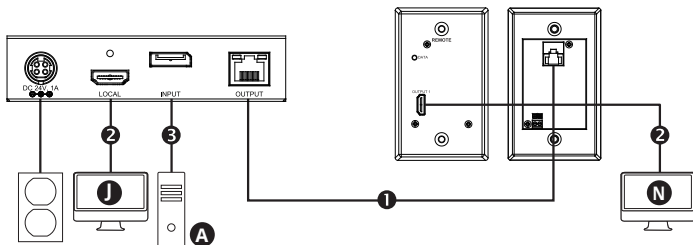
LOCAL / TRANSMISOR | LOCAL / ÉMETTEUR
LOCAL / SENDER | LOCALE / TRASMITTENTE

REMOTE / RECEIVER

REMOTO / RECEPTOR | À DISTANCE / RÉCEPTEUR
EXTERN / EMPFÄNGER | DISTANZA / RICEVITORE

Installation Instalación / Installation / Installazione

B127A-1A1-BDFH ① ② ③



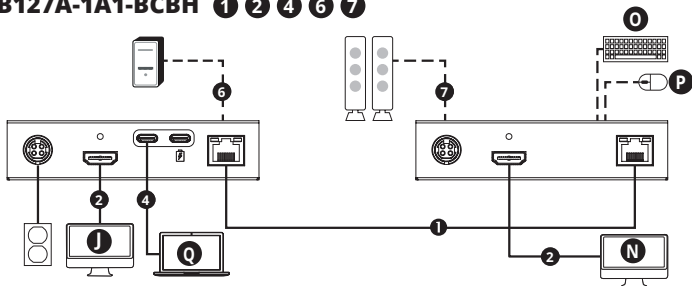
LOCAL / TRANSMITTER

LOCAL / TRANSMISOR | LOCAL / ÉMETTEUR
LOKAL / SENDER | LOCALE / TRASMITTENTE

REMOTE / RECEIVER

REMOTO / RECEPTOR | À DISTANCE / RÉCEPTEUR
EXTERN / EMPFÄNGER | DISTANZA / RICEVITORE

B127A-1A1-BCBH ① ② ④ ⑥ ⑦



LOCAL / TRANSMITTER

LOCAL / TRANSMISOR | LOCAL / ÉMETTEUR
LOKAL / SENDER | LOCALE / TRASMITTENTE

REMOTE / RECEIVER

REMOTO / RECEPTOR | À DISTANCE / RÉCEPTEUR
EXTERN / EMPFÄNGER | DISTANZA / RICEVITORE

Package Contents

Contenido del Empaque / Contenu du carton d'emballage / Paketinhalt / Contenuto della confezione

English	External Power Supply	HDMI Cable	International Plug Adapter	IR-Out Cable	IR-In Cable	Matrix Switch	Mounting Hardware	Pigtail Receiver
Español	Fuente de Energía Externa	Cable HDMI	Adaptador de Clavijas internacionales	Cable IR-Out	Cable IR-In	Switch de Matriz	Accesorios de Instalación	Receptor Flexible
Français	Alimentation électrique externe	Câble HDMI	Adaptateur de fiche international	Câble de sortie IR	Câble d'entrée IR	Commutateur matriciel	Matériel de montage	Récepteur pigtail
Deutsch	Externe Leistungsverorgung	HDMI-Kabel	Internationaler Stecker-Adapter	IR-Ausgangskabel	IR-In Cable	Matrix-Schalter	Montageteile	Pigtail Receiver
Italiano	Alimentazione esterna	Cavo HDMI	Adattatore internazionale per plug-in	Cavo di uscita IR	Cavo di ingresso IR	Interruttore a matrice	Hardware di montaggio	Ricevitore a spirale
B127A-002-BH	1						1	
B127A-002-BHPH2	1		4				1	2
B127A-004-BH	1	1					1	
B127A-004-BHPH3	1	1					1	3
B127A-008-BH	1						1	
B127A-010-H								
B127A-110-BD	1		4				1	
B127A-110-BH	1						1	
B127A-111-BDTD	1						1	
B127A-111-BDTH	1						1	
B127A-111-BHTH	1			1	1		1	
B127A-1A0-BH							1	
B127A-1A0-FH							1	
B127A-1A1-BCBH	1						1	
B127A-1A1-BDBD	1						1	
B127A-1A1-BDBH	1						1	
B127A-1A1-BDFH	1		4					
B127A-1A1-BH8H	1			1	1		1	
B127A-1A1-BH8F	1		4	1	1			
B127A-1A1-BHPH	1						1	
B127A-1A1-FDFH	1		4					
B127A-1A1-FH8H	1							
B127A-1P0-PH								1
B127A-2A0-BH							1	
B127A-2A0-FH							1	
B127A-2A1-BH8H	1		4				1	
B127A-2A1-FH8H	1							
B127A-4X1-BH	1		4				1	
B127A-4X2-BH2PH	1		4		1	1	1	2
B127A-4X4-BH4PH	1		4		1	1	1	4

Package Contents

Contenido del Empaque / Contenu du carton d'emballage / Paketinhalt / Contenuto della confezione

Receiver	Remote	Repeater	Splitter	Transceiver	Transmitter	Wall Plate Receiver	Wall Plate Switch	Wall Plate Transmitter
Receptor	Remoto	Repetidor	Divisor	Transceptor	Transmisor	Receptor para Placa de Pared	Switch para Placa de Pared	Transmisor para Placa de Pared
Destinataire	Télécommande	Répéteur	Répartiteur	Émetteur-récepteur	Émetteur	Récepteur de plaque murale	Interrupteur de plaque murale	Émetteur de plaque murale
Empfänger	Fernbedienung	Repeater	Splitter	Sendeempfänger	Sender	Wall Plate Receiver	Wandplatten-Empfänger	Wall Plate Transmitter
Destinatario	Remoto	Ripetitore	Divisore	Ricetrasmittitore	Trasmittente	Ricevitore con piastra a parete	Interruttore a parete	Trasmittitore a parete
			1					
					1			
			1					
			1					
		1						
				1				
				1				
1					1			
1					1			
				1	1			
1								
1					1			
1					1			
1					1	1		
1					1	1		
1					1	1		
						1		1
						1		1
1						1		1
1						1		1
	1						1	
	1							



Powering Business Worldwide

Eaton
1000 Eaton Boulevard
Cleveland, OH 44122
United States
Eaton.com

© 2023 Eaton
All Rights Reserved
Publication No. 23-06-125 /
93-4855_revA
June 2023

Eaton is a registered
trademark.

All trademarks are property
of their respective owners.