

Installation Instructions / Instrucciones de Instalación Instructions d'installation / Руководство по монтажу

12-Port Wall-Mount Power over Ethernet (PoE)* 110 Patch Panels Paneles de Conexiones RJ45 de 12 Puertos 110 para instalación en la pared, con Energía sobre la Ethernet [PoE]*

Panneaux de câblage 110 à montage mural, 12 ports par câble Ethernet (PoE)* 12-портовые коммутационные панели типа 110 настенного монтажа с питанием по кабелю Ethernet (PoE)*

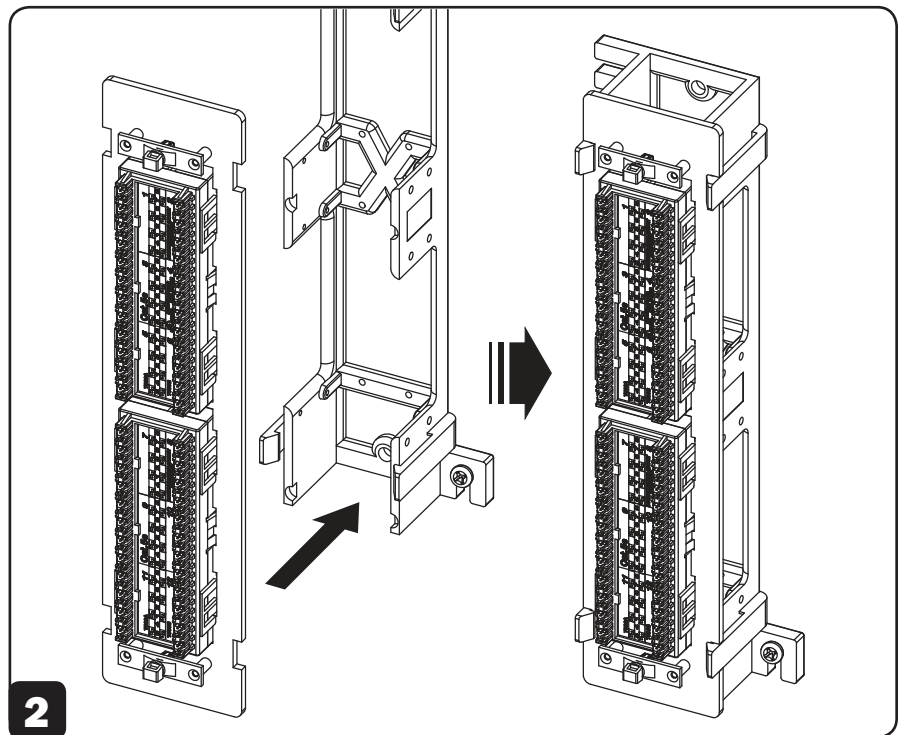
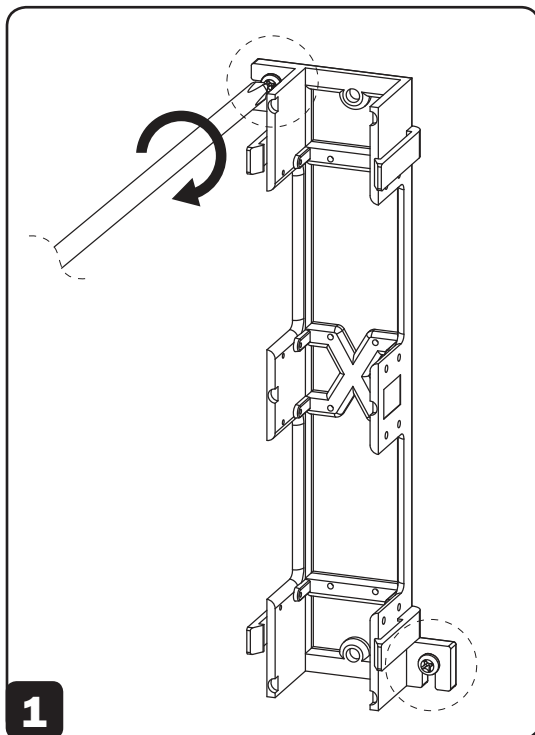
Models / Modelos / Modèles / Модели: N050-P12 (Cat5e), N250-P12 (Cat6)

To maximize performance with Power over Ethernet (PoE) applications, these patch panels are specially designed to prevent spark-gap erosion that degrades the plug and jack contacts over time and can impact data and/or power transmission capabilities.

Para maximizar el rendimiento con aplicaciones de Energía sobre la Ethernet [PoE], estos paneles de conexiones están diseñados especialmente para evitar erosión por salto de chispa que degrada los contactos de la clavija y el conector a través del tiempo y puede impactar las capacidades de transmisión de datos y/o energía.

Pour maximiser la performance avec les applications par câble Ethernet (PoE), ces panneaux de câblage sont spécialement conçus pour prévenir l'érosion par jeu d'étincelles qui détériore les contacts de la fiche et de la prise avec le temps, ce qui peut avoir un impact sur les données et/ou les capacités de transmission de puissance.

В целях обеспечения максимальной производительности оборудования, получающего питание по кабелю Ethernet (PoE), эти коммутационные панели имеют специальную конструкцию, препятствующую эрозии в искровом зазоре, которая со временем ухудшает качество контактов в разъемах и может оказывать негативное влияние на возможности по передаче данных и/или мощности.

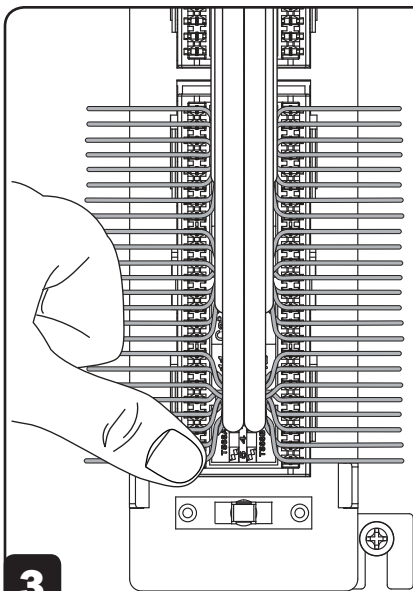


TRIPP-LITE



1111 W. 35th Street, Chicago, IL 60609 USA • www.triplite.com/support

Copyright © 2017 Tripp Lite. All rights reserved. / Copyright © 2017 Tripp Lite. Todos los derechos reservados.
Copyright © 2017 Tripp Lite. Tous droits réservés. / Охраняется авторским правом © 2017 Tripp Lite. Перепечатка запрещается.



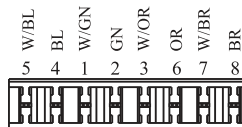
3

Color Codes on T568A Side of Wiring Label

Códigos de Color en el lado del T568A de la Etiqueta de Cableado

Codes de couleur sur le côté T568A de l'étiquette de câblage

Таблица расцветки проводов находится на наклейке с монтажной схемой со стороны T568A



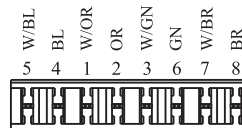
T568A

Color Codes on T568B Side of Wiring Label

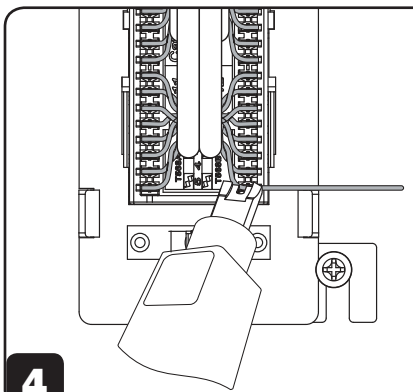
Códigos de Color en el lado del T568B de la Etiqueta de Cableado

Codes de couleur sur le côté T568B de l'étiquette de câblage

Таблица расцветки проводов находится на наклейке с монтажной схемой со стороны T568B



T568B



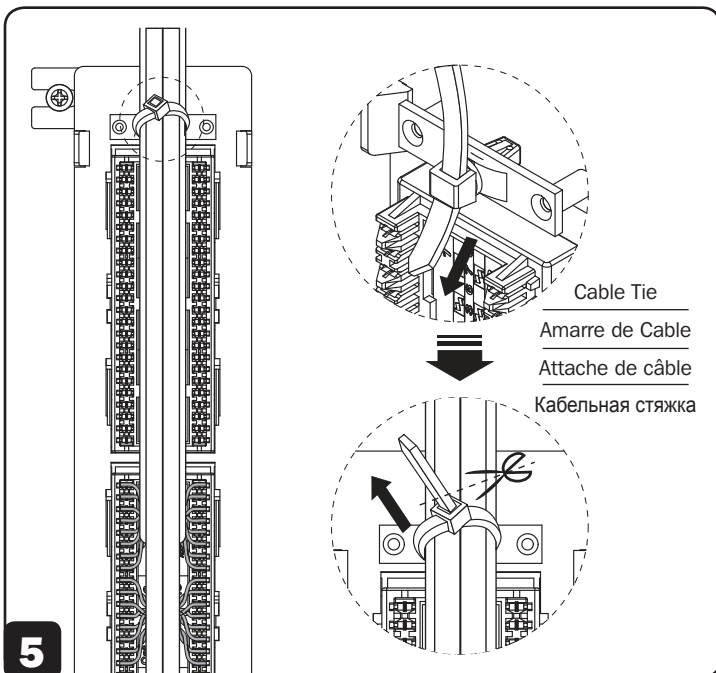
4

**Do not use a 4/5 pair 110 punch down tool.
The impact will damage the 110 clip.**

**No use una herramienta de compresión 110 de 4 / 5 pares.
El impacto dañará el clip 110.**

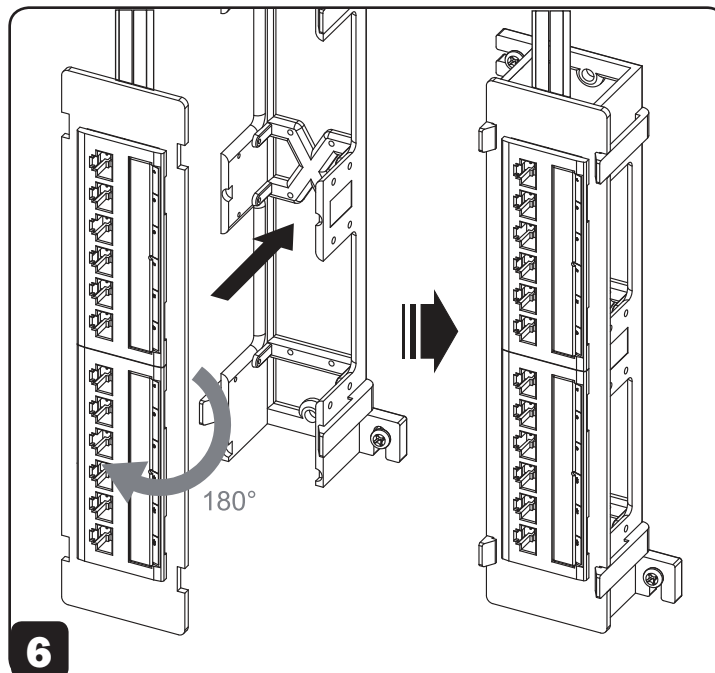
**Ne pas utiliser un outil de perforation 4/5 paire 110.
L'impact endommagera l'agrafe 110.**

**Не пользуйтесь инструментом для одновременной заделки четырех или пяти пар в коммутационных панелях типа 110.
Это может привести к повреждению зажима панели 110 типа.**



5

Cable Tie
Amarre de Cable
Attache de câble
Кабельная стяжка



6



1111 W. 35th Street, Chicago, IL 60609 USA • www.tripplite.com/support

17-11-011 93-3782_revA