

Quick Start Guide

High Density Copper/Fiber Cassette Solutions

Modular Cassette Enclosures*

Models: N484-00U (1-Cassette Capacity), N484-01U (4-Cassette Capacity),
N484-01U-MINI (4-Cassette Capacity; No Front Door; No Wire Management)

Cassettes*

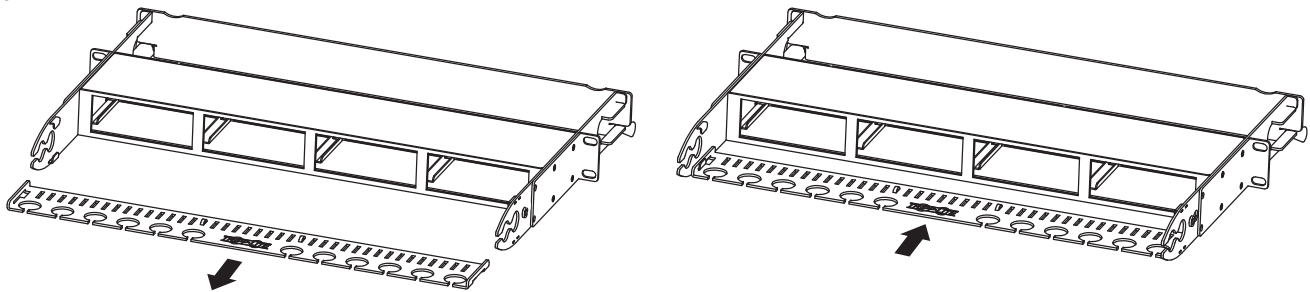
Models: N484-1M24-LC12, N484-2M12-LC12, N484-3M8-LC12, N484-3M8L12S, N484-2M24-6M12, N484-12LC,
N484-12M12, N484-12M24, N484-12RJ

* This Quick Start Guide covers installation of all N484-Series enclosures and cassettes.
Any new models, even if not listed above, will include this Quick Start Guide and can be installed by following its instructions.

Español 3 • Français 5 • Русский 7

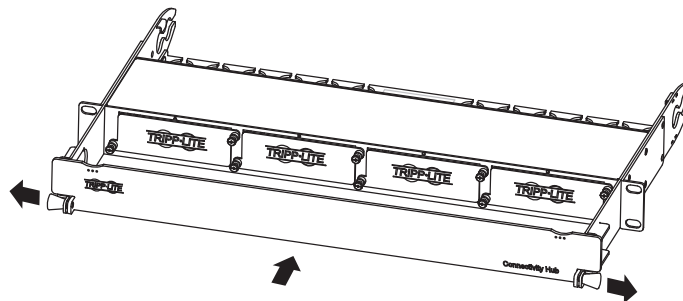
Installing the Cable Management Bracket:

The panel rails on the back of the N484-01U enclosure contain mounting notches that allow the cable management bracket to be installed on the top or bottom of the rails. Choose the top or bottom notches, insert the bracket into the notches, and slide the bracket inward to secure it into place.



Installing the Panel Shield Bracket:

The N484-01U contains a shield bracket that attaches to the front of the enclosure. Mounting holes are located on the right and left front panel rails for bracket attachment. To attach the bracket, pull on the pull tabs found on each side of the bracket to move the connected pins outward. Then insert the bracket into the enclosure. Once the pins are lined up with the mounting holes on the panel rail sides, release the pull tabs to lock the bracket into place. The bracket slides up and down to allow access to the enclosure or to shield it from contact.



WARRANTY REGISTRATION

Register your product today and be automatically entered to win an ISOBAR surge protector in our monthly drawing!

triplite.com/warranty

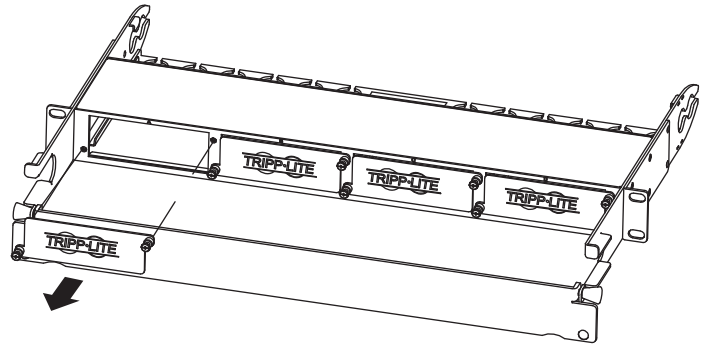


1111 W. 35th Street, Chicago, IL 60609 USA • triplite.com/support

Copyright © 2019 Tripp Lite. All rights reserved.

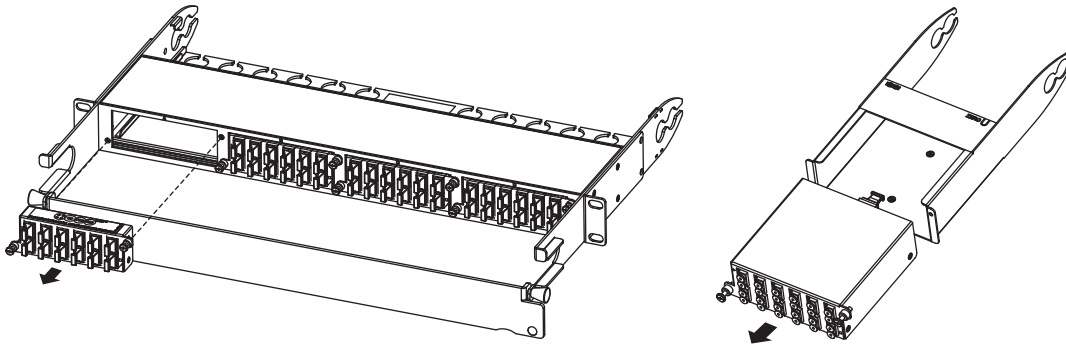
Inserting/Removing Blanking Panels:

The N482-01U comes with pre-installed blanking panels attached to the enclosure's cassette slots. When a slot is needed, remove the blanking panel by unscrewing the thumbscrews located on the opposite side of the blanking panel. To attach a blanking panel to an empty cassette slot, line up the blanking panel with the corresponding holes on the enclosure. Then tighten the thumbscrews to secure the blanking panel into place.



Inserting/Removing Cassettes:

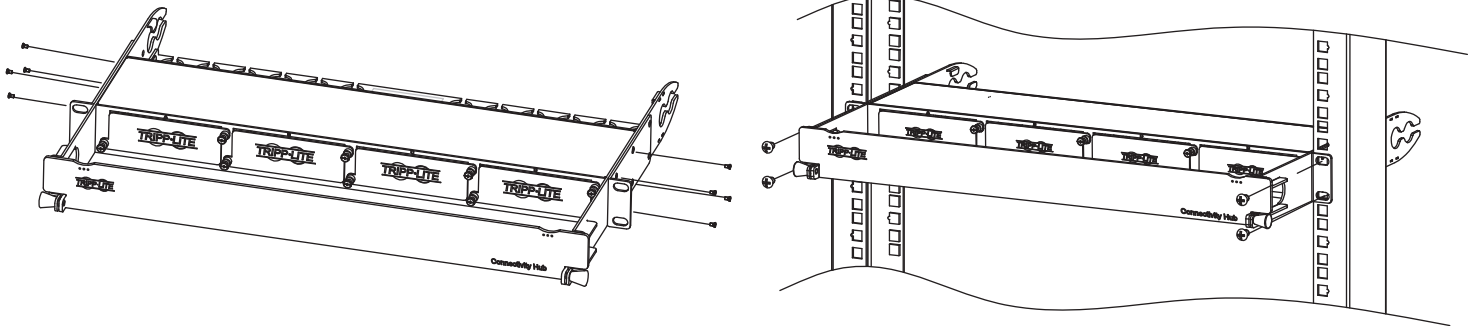
After creating an open slot by removing a blanking panel, line up a cassette with the corresponding slot on the enclosure and insert the cassette into the slot. Then tighten the thumbscrews to secure it into place. To remove a cassette, unscrew the thumbscrews to release it from the enclosure.



Mounting the Enclosure:

To mount the enclosure, you must first fasten the included mounting brackets to the sides of the enclosure with the supplied screws. Once attached, secure the enclosure to the rack with appropriate user-supplied mounting hardware.

Note: The N484-00U's magnets are designed for mounting onto the metal surface of a rack enclosure, cable manager or other similar structure. Ideal placement should be away from direct contact with any active equipment (e.g., UPS, server, switch).



Warranty and Product Registration

Limited Lifetime Warranty

Seller warrants this product, if used in accordance with all applicable instructions, to be free from original defects in material and workmanship for its lifetime. If the product should prove defective in material or workmanship within that period, Seller will repair or replace the product, at its sole discretion. Service under this Warranty can only be obtained by Buyer delivering or shipping the product (with all shipping or delivery charges prepaid) to: Tripp Lite, 1111 W. 35th Street, Chicago, IL 60609. Seller will pay return shipping charges. Visit triplite.com/support before sending any equipment back for repair.

THIS WARRANTY DOES NOT APPLY TO NORMAL WEAR OR TO DAMAGE RESULTING FROM ACCIDENT, MISUSE, ABUSE OR NEGLIGENCE. SELLER MAKES NO EXPRESS WARRANTIES OTHER THAN THE WARRANTY EXPRESSLY SET FORTH HEREIN. EXCEPT TO THE EXTENT PROHIBITED BY APPLICABLE LAW, ALL IMPLIED WARRANTIES, INCLUDING ALL WARRANTIES OF MERCHANTABILITY OR FITNESS, ARE LIMITED IN DURATION TO THE WARRANTY PERIOD SET FORTH ABOVE; THIS WARRANTY EXPRESSLY EXCLUDES ALL INCIDENTAL AND CONSEQUENTIAL DAMAGES. (Some states do not allow limitations on how long an implied warranty lasts, and some states do not allow the exclusion or limitation of incidental or consequential damages, so the above limitations or exclusions may not apply to you. This Warranty gives you specific legal rights, and you may have other rights which vary from jurisdiction to jurisdiction).

WARNING: The individual user should take care to determine prior to use whether this device is suitable, adequate or safe for the use intended. Since individual applications are subject to great variation, the manufacturer makes no representation or warranty as to the suitability or fitness of these devices for any specific application.

PRODUCT REGISTRATION

Visit triplite.com/warranty today to register your new Tripp Lite product. You'll be automatically entered into a drawing for a chance to win a FREE Tripp Lite product!*

* No purchase necessary. Void where prohibited. Some restrictions apply. See website for details.

WEEE Compliance Information for Tripp Lite Customers and Recyclers (European Union)

Under the Waste Electrical and Electronic Equipment (WEEE) Directive and implementing regulations, when customers buy new electrical and electronic equipment from Tripp Lite they are entitled to:

- Send old equipment for recycling on a one-for-one, like-for-like basis (this varies depending on the country)
- Send the new equipment back for recycling when this ultimately becomes waste

Use of this equipment in life support applications where failure of this equipment can reasonably be expected to cause the failure of the life support equipment or to significantly affect its safety or effectiveness is not recommended.

Tripp Lite has a policy of continuous improvement. Specifications are subject to change without notice. Photos and illustrations may differ slightly from actual products.



1111 W. 35th Street, Chicago, IL 60609 USA • triplite.com/support

Guía de Inicio Rápido

Soluciones de Casete de Cobre / Fibra de Alta Densidad

Gabinetes Modulares para Casete*

Modelos: N484-00U (1 Casete de Capacidad), N484-01U (4 Casetes de Capacidad),
N484-01U-MINI (Capacidad 4 Casetes; Sin Puerta Frontal; Sin Administración de Cable)

Casets*

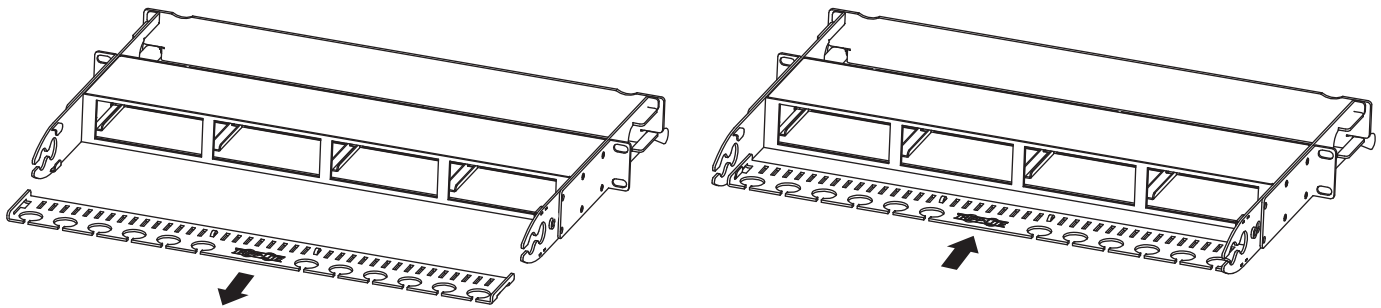
Modelos: N484-1M24-LC12, N484-2M12-LC12, N484-3M8-LC12, N484-3M8L12S, N484-2M24-6M12, N484-12LC,
N484-12M12, N484-12M24, N484-12RJ

* Esta Guía de Inicio Rápido incluye la instalación de todos los gabinetes y casetes de la Serie N484.
Cualquier modelo nuevo, incluso si no está listado aquí, incluirá esta Guía de Inicio Rápido y puede instalarse siguiendo sus instrucciones.

English 1 • Français 5 • Русский 7

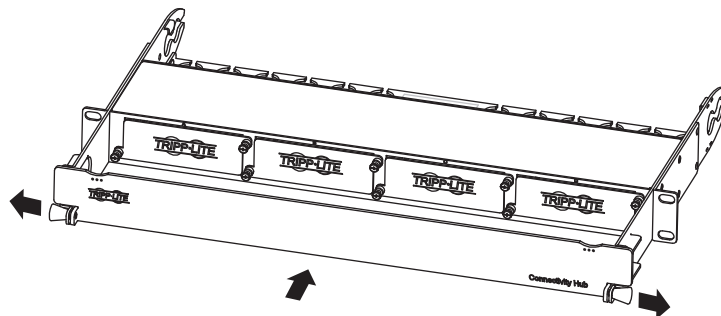
Instalación del Soporte para Administración del Cable:

Los rieles del panel en la parte posterior del gabinete N484-01U contienen ranuras de instalación que permiten que el soporte para administración del cable sea instalado en la parte superior o inferior de los rieles. Elija las ranuras de la parte superior o inferior, inserte el soporte en las ranuras y deslice el soporte hacia adentro para asegurarlo en su lugar.



Instalación del Soporte Protector del Panel:

La N484-01U contiene un soporte protector que se fija a la parte delantera del gabinete. Hay orificios de instalación que se encuentran en los rieles derecho e izquierdo del panel frontal para la instalación del soporte. Para fijar el soporte, tire de las lengüetas que se encuentran a cada lado del soporte para mover las patillas conectadas hacia afuera. Entonces inserte el soporte en el gabinete. Una vez que las patillas estén alineadas con los orificios de instalación en los rieles laterales del gabinete, suelte las lengüetas para asegurar el soporte en su sitio. El soporte se desliza arriba y abajo para permitir el acceso al gabinete o para protegerlo contra contactos.



TRIPP-LITE

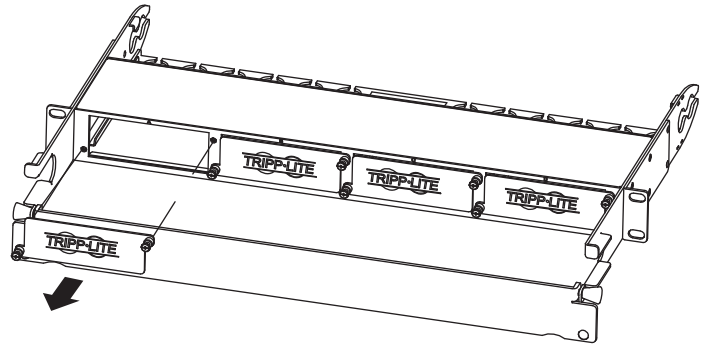
95
MÁS DE
AÑOS
Excelencia en
Manufactura.

1111 W. 35th Street, Chicago, IL 60609 EE UU • triplite.com/support

Copyright © 2019 Tripp Lite. Todos los derechos reservados.

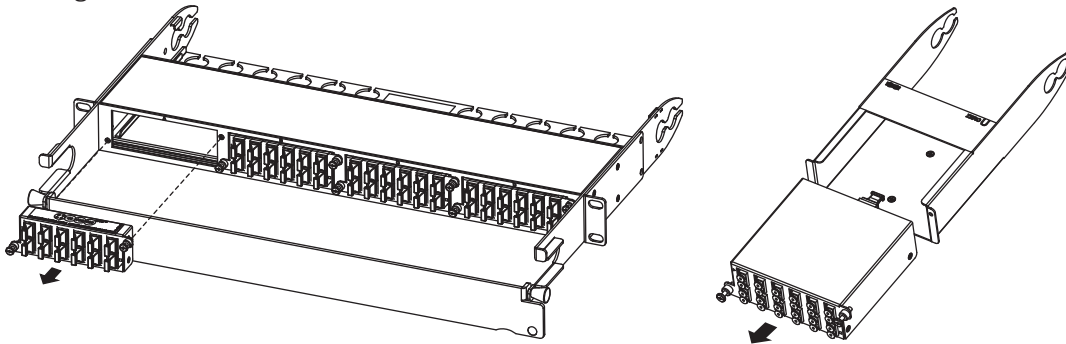
Inserción / Remoción de los Paneles Obturadores:

El N482-01U viene con paneles obturadores preinstalados fijados a las ranuras para el casete del gabinete. Cuando se necesite una ranura, retire el panel obturador desatornillando los tornillos de mariposa situados en el lado opuesto del panel obturador. Para colocar un panel obturador a una ranura de casete vacía, alinee el panel obturador con los orificios correspondientes en el gabinete. Luego apriete los tornillos de mariposa para fijar el panel obturador en su lugar.



Inserción / Remoción de Casetes:

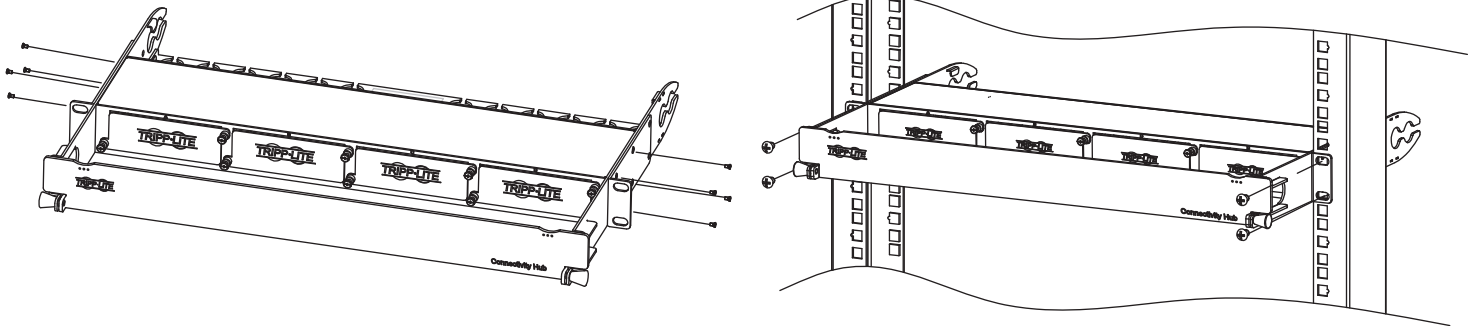
Después de crear una ranura abierta quitando un panel obturador, alinee un casete con la ranura correspondiente en el gabinete e inserte el casete en la ranura. Luego apriete los tornillos de mariposa para asegurarlo en su lugar. Para quitar un casete, desatornille los tornillos de mariposa para liberarlo del gabinete.



Instalación del Gabinete:

Para instalar el gabinete, debe fijar primero los soportes de instalación incluidos a los lados del gabinete con los tornillos suministrados. Una vez colocado, asegure el gabinete al rack con los accesorios de instalación apropiados suministrados por el usuario.

Nota: Los imanes del N484-00U están diseñados para la instalación sobre la superficie metálica de un gabinete de rack, administrador de cable u otra estructura similar. La colocación ideal debe estar fuera de contacto directo con cualquier equipo activo (p.e., UPS, servidor, switch).



Garantía

Garantía limitada de por vida

El vendedor garantiza este producto, si se usa de acuerdo con todas las instrucciones aplicables, de que está libre de defectos en material y mano de obra por su vida útil. Si el producto resulta defectuoso en material o mano de obra dentro de ese período, el vendedor reparará o reemplazará el producto a su entera discreción. El servicio bajo esta garantía sólo puede obtenerse por el comprador enviando o embarcando el producto (con todos los cargos de envío o embarque prepagados) a: Tripp Lite, 1111 W. 35th Street, Chicago, IL 60609, EE UU. El vendedor reembolsará los cargos de embarque. Antes de devolver cualquier equipo para reparación, visite triplite.com/support.

ESTA GARANTÍA NO APLICA AL DESGASTE NORMAL O A DAÑOS RESULTANTES DE ACCIDENTES, MAL USO, ABUSO O NEGLIGENCIA. EL VENDEDOR NO OTORGA GARANTÍAS EXPRESAS DISTINTAS A LA ESTIPULADA EN EL PRESENTE. SALVO EN LA MEDIDA EN QUE LO PROHIBAN LAS LEYES APLICABLES, TODAS LAS GARANTÍAS IMPLÍCITAS, INCLUYENDO TODAS LAS GARANTÍAS DE COMERCIALIZACIÓN O IDONEIDAD, ESTÁN LIMITADAS EN DURACIÓN AL PERÍODO DE GARANTÍA ESTABLECIDO; ASIMISMO, ESTA GARANTÍA EXCLUYE EXPRESAMENTE TODOS LOS DAÑOS INCIDENTALES E INDIRECTOS. (Algunos estados no permiten limitaciones en cuanto dura una garantía y algunos estados no permiten la exclusión de limitación de daños incidentales o indirectos, de modo que las limitaciones anteriores pueden no aplicar para usted. Esta garantía le otorga derechos legales específicos y usted puede tener otros derechos que pueden variar de una jurisdicción a otra).

ADVERTENCIA: Antes de usarlo, cada usuario debe tener cuidado al determinar si este dispositivo es adecuado o seguro para el uso previsto. Ya que las aplicaciones individuales están sujetas a gran variación, el fabricante no garantiza la adecuación de estos dispositivos para alguna aplicación específica.

Información de Cumplimiento con WEEE para Clientes y Recicladores de Tripp Lite (Unión Europea)

Bajo la Directiva de Desechos de Equipos Eléctricos y Electrónicos (WEEE) [Waste Electrical and Electronic Equipment] y regulaciones aplicables, cuando los clientes adquieren un nuevo equipo eléctrico y electrónico de Tripp Lite están obligados a:

- Enviar el equipo viejo a reciclaje en una base de uno por uno, semejante por semejante (esto varía de un país a otro)
- Envíe el equipo nuevo de regreso para reciclaje una vez que finalmente sea un desecho

No se recomienda utilizar este equipo en aplicaciones de soporte de vida donde una falla de este equipo podría llegar a causar la falla del equipo de soporte de vida o afectar significativamente su seguridad o efectividad.

Tripp Lite tiene una política de mejora continua. Las especificaciones están sujetas a cambio sin previo aviso. Las fotografías e ilustraciones pueden diferir ligeramente de los productos reales.



1111 W. 35th Street, Chicago, IL 60609 EE UU • triplite.com/support

Guide de démarrage rapide

Solutions pour cassette à fibres/ cuivre de haute densité

Boîtiers pour cassette modulaires*

Modèles : N484-00U (capacité d'une cassette), N484-01U (capacité de 4 cassettes),
N484-01U-MINI (Capacité de 4 Cassettes; Aucune Porte Avant, Aucune Gestion des Câbles)

Cassettes*

Modèles : N484-1M24-LC12, N484-2M12-LC12, N484-3M8-LC12, N484-3M8L12S, N484-2M24-6M12, N484-12LC,
N484-12M12, N484-12M24, N484-12RJ

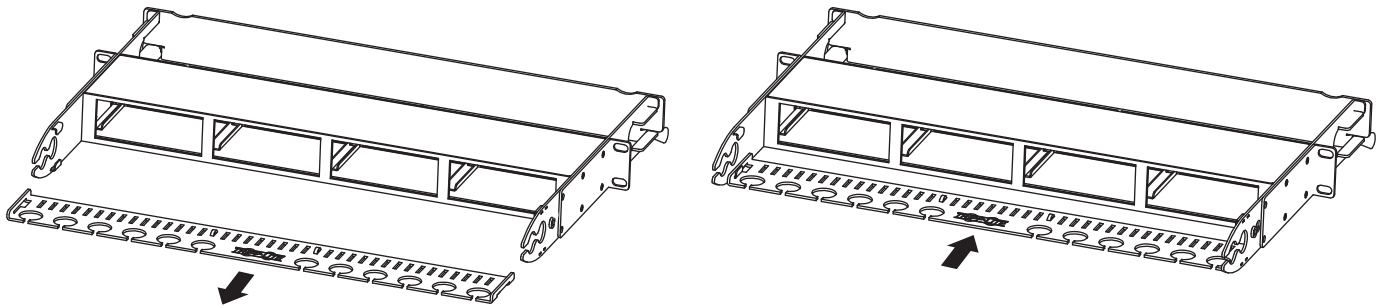
* Ce guide de démarrage rapide couvre l'installation de tous les boîtiers et toutes les cassettes de série N482.

Tous les nouveaux modèles, même s'ils ne sont pas mentionnés ci-dessus, incluront ce guide de démarrage rapide et peuvent être installés en suivant ses instructions.

English 1 • Español 3 • Русский 7

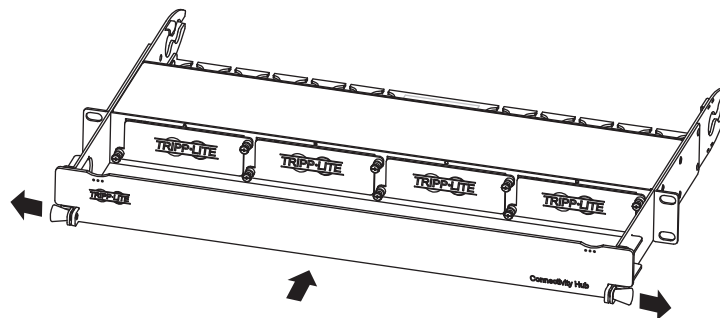
Installation du support de gestion des câbles :

Les rails du panneau à l'arrière du boîtier N484-01U comprennent des encoches de montage qui permettent l'installation du support de gestion des câbles sur la partie supérieure ou inférieure des rails. Choisir les encoches supérieures ou inférieures, insérer le support dans les encoches, puis glisser le support vers l'intérieur pour le fixer solidement en place.



Installation du support de blindage du panneau :

Le N484-01U comprend un support de blindage qui se fixe à l'avant du boîtier. Les trous de montage pour le support de fixation se trouvent sur les rails du panneau droit et gauche. Pour fixer le support, tirer sur les languettes qui se trouvent de chaque côté du support pour déplacer les broches connectées vers l'extérieur. Insérer ensuite le support dans le boîtier. Une fois les broches alignées avec les trous de montage sur les côtés des rails du panneau, relâcher les languettes de préhension pour verrouiller le support en place. Le support glisse vers le haut et vers le bas pour permettre l'accès au boîtier ou pour le protéger contre les contacts.



TRIPP-LITE

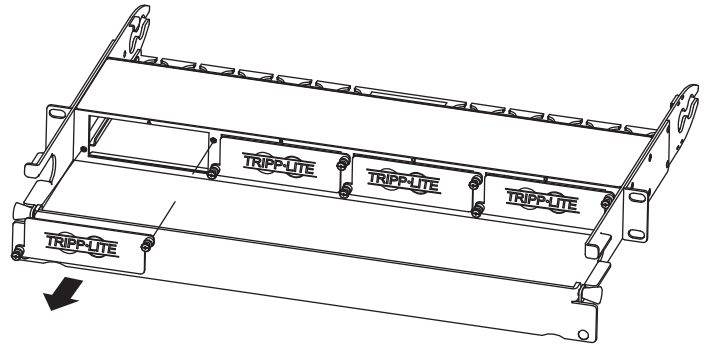
95
PLUS DE
ANS
D'excellence
Industrielle.

1111 W. 35th Street, Chicago, IL 60609 USA • triplite.com/support

Droits d'auteur © 2019 Tripp Lite. Tous droits réservés.

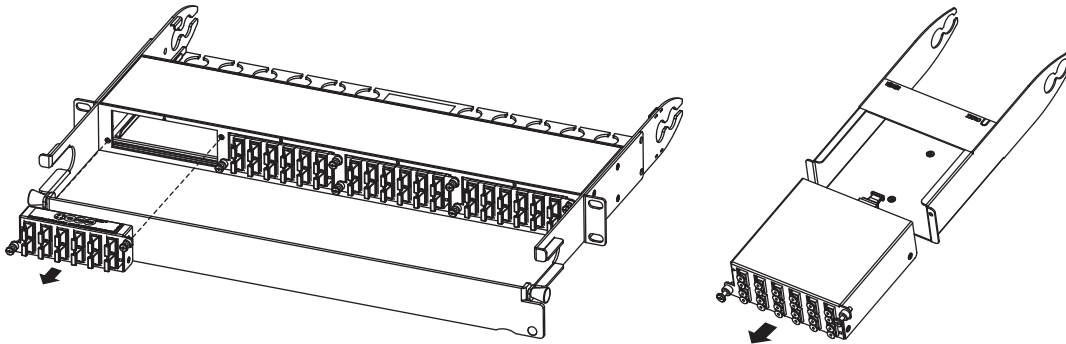
Insérer/retirer les panneaux de suppression :

Le N482-01U est fourni avec des panneaux de suppression préinstallés fixés aux fentes de la cassette du boîtier. Lorsqu'une fente est nécessaire, retirer le panneau de suppression en dévissant les vis de serrage qui se trouvent du côté opposé du panneau de suppression. Pour fixer un panneau de suppression à une fente de cassette vide, aligner le panneau de suppression avec les trous correspondant sur le boîtier. Serrer ensuite les vis de serrage pour retenir le panneau de suppression solidement en place.



Insérer/retirer des cassettes :

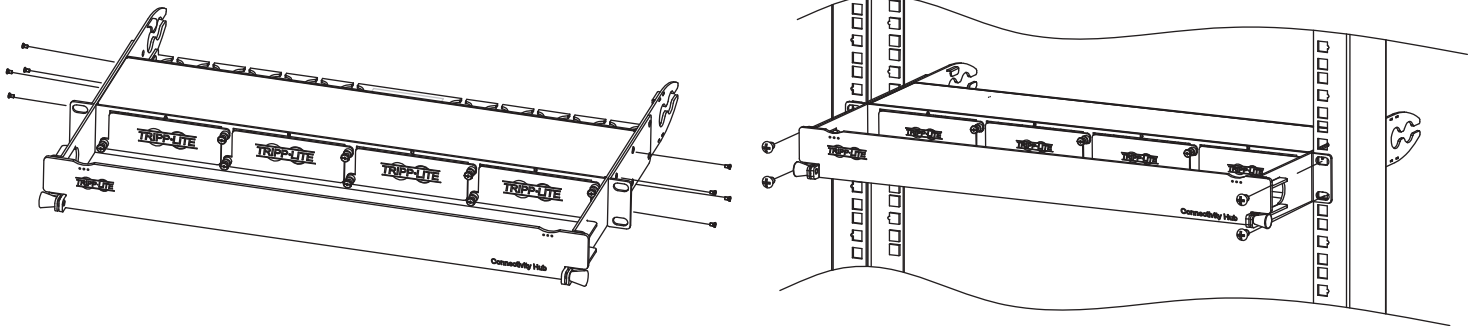
Après avoir libéré une fente en retirant un panneau de suppression, aligner une cassette avec la fente correspondante sur le boîtier, puis insérer la cassette dans la fente. Serrer ensuite les vis de serrage pour la retenir en place. Pour retirer une cassette, dévisser les vis de serrage pour la détacher du boîtier.



Montage du boîtier :

Pour monter le boîtier, visser d'abord les supports de montage inclus aux côtés du boîtier avec les vis fournies. Une fois les supports en place, fixer solidement le boîtier au bâti avec la quincaillerie de montage fournie par l'utilisateur.

Remarque : Les aimants du N484-00U sont conçus pour un montage sur la surface métallique d'un boîtier pour bâti, d'un gestionnaire du câblage ou autre structure semblable. L'emplacement idéal est à l'écart du contact direct avec de l'équipement actif (p. ex. un onduleur, serveur, commutateur).



Garantie

Garantie à vie limitée

Le vendeur garantit que ce produit, s'il est utilisé conformément à toutes les instructions applicables, est exempt de tous défauts de matériaux et de fabrication pendant toute sa durée de vie. Si le produit s'avère défectueux en raison d'un vice de matière ou de fabrication au cours de cette période, le vendeur s'engage à réparer ou remplacer le produit, à sa seule discrétion. Le service sous cette garantie ne peut être obtenu par l'acheteur qu'en livrant ou en expédiant le produit (avec tous les frais d'expédition ou de livraison prépayés) à : Tripp Lite, 1111 W. 35th Street, Chicago, IL 60609. Le vendeur paiera les frais d'expédition de retour. Visiter triplite.com/support avant d'envoyer de l'équipement pour réparation.

CETTE GARANTIE NE S'APPLIQUE PAS À L'USURE NORMALE OU AUX DOMMAGES RÉSULTANT D'UNE MAUVAISE UTILISATION, D'UN ABUS OU D'UNE NÉGLIGENCE. LE VENDEUR NE DONNE AUCUNE GARANTIE EXPRESSE AUTRE QUE LA GARANTIE EXPRESSÉMENT DÉCRITE DANS LE PRÉSENT DOCUMENT. SAUF DANS LA MESURE INTERDITE PAR LA LOI APPLICABLE, TOUTE GARANTIE IMPLICITE, Y COMPRIS TOUTES LES GARANTIES DE QUALITÉ MARCHANDE OU D'ADAPTATION, SONT LIMITÉES À LA PÉRIODE DE GARANTIE CI-DESSUS; CETTE GARANTIE EXCLUT EXPRESSÉMENT TOUTS DOMMAGES DIRECTS ET INDIRECTS. (Certains États ne permettent pas de limitations sur la durée d'une garantie implicite, et certains États ne permettent pas l'exclusion ou la limitation des dommages fortuits ou consécutifs, de sorte que les limitations ou exclusions susmentionnées peuvent ne pas s'appliquer à vous. Cette garantie vous donne des droits légaux spécifiques, et vous pouvez avoir d'autres droits qui varient selon le territoire.)

AVERTISSEMENT : L'utilisateur individuel doit prendre soin de déterminer avant l'utilisation si cet appareil est approprié, adéquat et sûr pour l'usage prévu. Puisque les utilisations individuelles sont sujettes à des variations importantes, le fabricant ne fait aucune déclaration ou garantie quant à l'aptitude ou l'adaptation de ces dispositifs pour une application spécifique.

Renseignements sur la conformité à la directive DEEE pour les clients de Tripp Lite et les recycleurs (Union européenne)

En vertu de la directive et des règlements d'application relatifs aux déchets d'équipements électriques et électroniques (DEEE), lorsque des clients achètent de l'équipement électrique et électronique neuf de Tripp Lite, ils ont droit :

- D'envoyer l'équipement usagé au recyclage pourvu qu'il remplace un équipement équivalent (cela varie selon les pays)

- De retourner le nouvel équipement afin qu'il soit recyclé à la fin de sa vie utile.

Il n'est pas recommandé d'utiliser cet équipement pour des appareils de survie où une défaillance de cet équipement peut, selon toute vraisemblance, entraîner la défaillance de l'appareil de maintien de la vie ou affecter de façon majeure sa sécurité ou son efficacité.

La politique de Tripp Lite en est une d'amélioration continue. Les caractéristiques techniques sont modifiables sans préavis. Les produits réels peuvent différer légèrement des photos et des illustrations.

TRIPP-LITE



D'excellence Industrielle.

1111 W. 35th Street, Chicago, IL 60609 USA • triplite.com/support

Краткое руководство пользователя

Оснастка для медных/волоконно-оптических кассет высокой плотности

Модульные корпуса для кассет*

Модели: N484-00U (1-кассетный), N484-01U (4-кассетный),
N484-01U-MINI (4-кассетный; без передней дверцы; без кабельного организатора)

Кассеты*

Модели: N484-1M24-LC12, N484-2M12-LC12, N484-3M8-LC12, N484-3M8L12S, N484-2M24-6M12, N484-12LC,
N484-12M12, N484-12M24, N484-12RJ

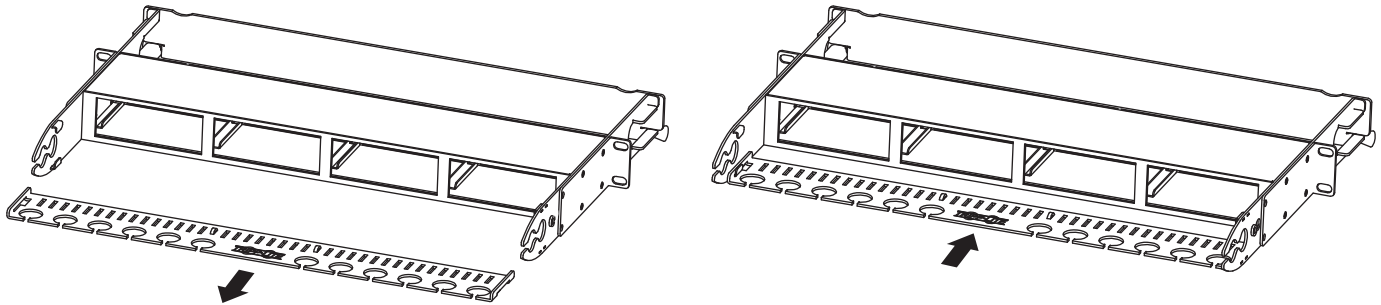
* В настоящем Кратком руководстве пользователя описывается порядок установки всех корпусов и кассет серии N484.

Любые новые модели (включая не перечисленные выше) будут комплектоваться этим Кратким руководством и могут устанавливаться согласно приведенным в нем указаниям.

English 1 • Español 3 • Français 5

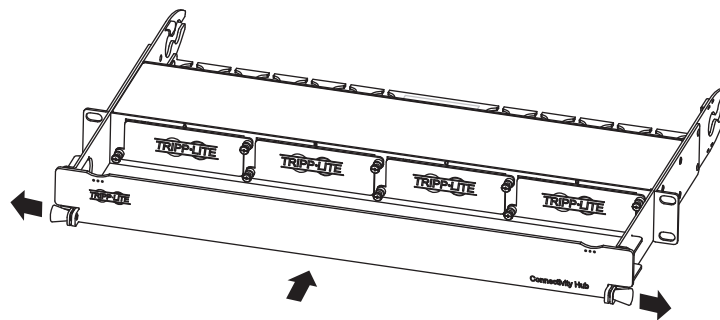
Установка кронштейна кабельного организатора:

Направляющие, расположенные с тыльной стороны корпуса N484-01U, имеют монтажные отверстия, обеспечивающие возможность установки кронштейна кабельного организатора сверху или снизу от направляющих. Вставьте кронштейн в верхние или нижние отверстия и вдвиньте его по направлению внутрь для фиксации.



Установка защитной панели:

Корпус модели N484-01U имеет защитную панель, которая крепится к нему с лицевой стороны. Монтажные отверстия для ее крепления располагаются на правой и левой направляющих передней панели. Для крепления защитной панели отведите язычки, расположенные по обе стороны от нее, для того чтобы вывести наружу фиксирующие штырьки. Затем вставьте защитную панель в корпус. Совместив штырьки с монтажными отверстиями в боковых направляющих, отпустите язычки для фиксации защитной панели. Защитная панель может перемещаться вверх-вниз для обеспечения доступа к корпусу или его механической защиты.



EAC

TRIPP-LITE



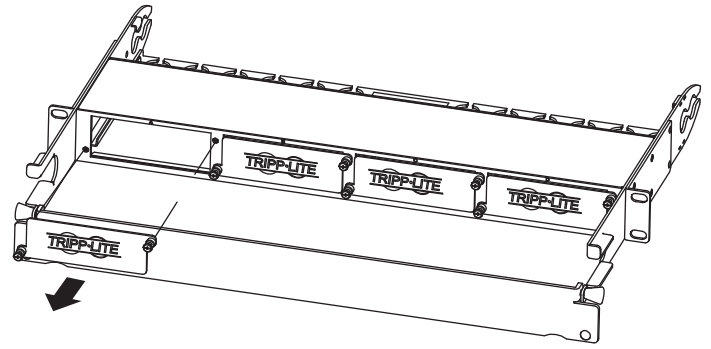
Продукция высшего качества.

1111 W. 35th Street, Chicago, IL 60609 USA • triplite.com/support

Охраняется авторским правом © 2019 Tripp Lite. Перепечатка запрещается.

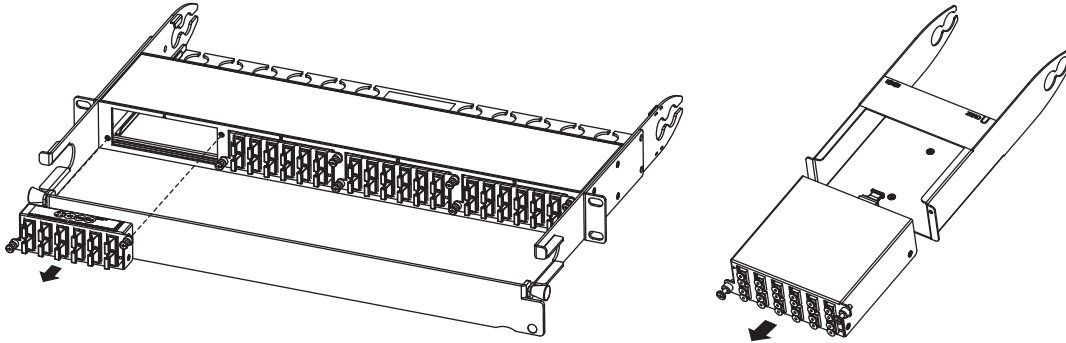
Установка/снятие панелей-заглушек:

Корпус модели N482-01U поставляется с установленными на заводе панелями-заглушками, которые крепятся к гнездам для кассет. При необходимости использования какого-либо гнезда следует снять с него панель-заглушку, вывернув винты с насечкой, находящиеся с противоположной стороны панели-заглушки. Для крепления панели-заглушки к пустому гнезду для кассеты совместите панель-заглушку с соответствующими отверстиями в корпусе. Затем затяните винты с насечкой для фиксации панели-заглушки.



Установка/извлечение кассет:

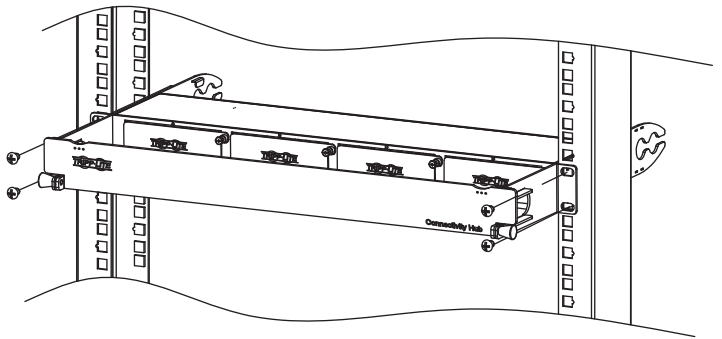
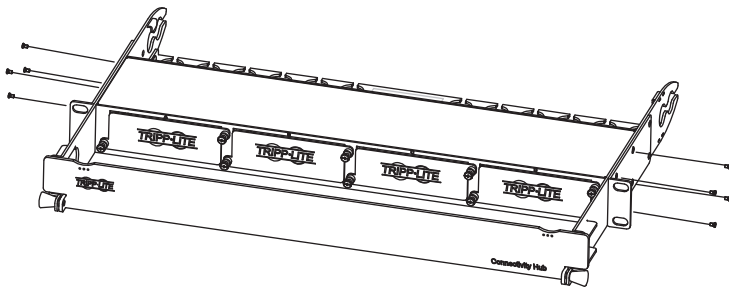
Откройте одно из гнезд, сняв с него панель-заглушку, совместите кассету с этим гнездом и вставьте в него кассету. Затем зафиксируйте ее в этом положении, затянув винты с насечкой. Для извлечения кассеты выверните винты с насечкой и выньте ее из корпуса.



Монтаж корпуса:

Для монтажа корпуса следует сначала закрепить поставляемые в комплекте монтажные кронштейны по бокам корпуса при помощи винтов из комплекта. После закрепления кронштейнов зафиксируйте корпус в шкафу/стойке при помощи соответствующих монтажных приспособлений (предоставляемых пользователем).

Примечание. Магниты, встроенные в корпус модели N484-00U, предназначены для его крепления к металлической поверхности шкафа, кабельного организатора или другой аналогичной конструкции. В идеале место его размещения должно исключать непосредственное соприкосновение с любыми активными элементами оборудования (например, ИБП, сервером, коммутатором).



Гарантийные обязательства

Ограниченная пожизненная гарантия

Продавец гарантирует отсутствие изначальных дефектов материала или изготовления в течение всего срока службы данного изделия при условии его использования в соответствии со всеми применимыми к нему указаниями. В случае проявления каких-либо дефектов материала или изготовления в течение указанного периода Продавец осуществляет ремонт или замену данного изделия исключительно по своему усмотрению. Обслуживание по настоящей Гарантии производится только при условии доставки или отправки Покупателем бракованного изделия (с предварительной оплатой всех расходов по его транспортировке или доставке) по адресу: Tripp Lite, 1111 W. 35th Street, Chicago, IL 60609. Расходы по обратной транспортировке изделия оплачиваются Продавцом. Перед возвратом любого оборудования для проведения ремонта ознакомьтесь с информацией на странице triplite.com/support.

ДЕЙСТВИЕ НАСТОЯЩЕЙ ГАРАНТИИ НЕ РАСПРОСТРАНЯЕТСЯ НА СЛУЧАИ ЕСТЕСТВЕННОГО ИЗНОСА ИЛИ ПОВРЕЖДЕНИЯ В РЕЗУЛЬТАТЕ АВАРИИ, НЕНАДЛЕЖАЩЕГО ИСПОЛЬЗОВАНИЯ, НАРУШЕНИЯ ПРАВИЛ ЭКСПЛУАТАЦИИ ИЛИ ХАЛАТНОСТИ. ПРОДАВЕЦ НЕ ПРЕДОСТАВЛЯЕТ НИКАКИХ ЯВНО ВЫРАЖЕННЫХ ГАРАНТИЙ ЗА ИСКЛЮЧЕНИЕМ ПРЯМО ИЗЛОЖЕННОЙ В НАСТОЯЩЕМ ДОКУМЕНТЕ. ЗА ИСКЛЮЧЕНИЕМ СЛУЧАЕВ, ЗАПРЕЩЕННЫХ ДЕЙСТВУЮЩИМ ЗАКОНОДАТЕЛЬСТВОМ, ВСЕ ПОДРАЗУМЕВАЕМЫЕ ГАРАНТИИ, ВКЛЮЧАЯ ВСЕ ГАРАНТИИ ПРИГОДНОСТИ ДЛЯ ПРОДАЖИ ИЛИ ИСПОЛЬЗОВАНИЯ ПО НАЗНАЧЕНИЮ, ОГРАНИЧЕНЫ ПО ПРОДОЛЖИТЕЛЬНОСТИ ДЕЙСТВИЯ ВЫШЕУКАЗАННЫМ ГАРАНТИЙНЫМ СРОКОМ; ИЗ НАСТОЯЩЕЙ ГАРАНТИИ ЯВНЫМ ОБРАЗОМ ИСКЛЮЧАЮТСЯ ВСЕ ПОБОЧНЫЕ, СЛУЧАЙНЫЕ И КОСВЕННЫЕ УБЫТКИ. (В некоторых штатах не допускается введение ограничений на продолжительность действия тех или иных подразумеваемых гарантий, а в некоторых - исключение или ограничение размера побочных или косвенных убытков. В этих случаях вышеизложенные ограничения или исключения могут на вас не распространяться. Настоящая Гарантия предоставляет вам конкретные юридические права, а набор других ваших прав может быть различным в зависимости от юрисдикции).

ВНИМАНИЕ! До начала использования данного устройства пользователь должен убедиться в том, что оно является пригодным, соответствующим или безопасным для предполагаемого применения. В связи с большим разнообразием конкретных применений производитель не дает каких-либо заверений или гарантий относительно пригодности данных изделий для какого-либо конкретного применения или их соответствия каким-либо конкретным требованиям.

Информация по выполнению требований Директивы WEEE для покупателей и переработчиков продукции компании Tripp Lite (являющихся резидентами Европейского союза)

Согласно положениям Директивы об утилизации отходов электрического и электронного оборудования (WEEE) и исполнительных распоряжений по ее применению, при покупке потребителями нового электрического или электронного оборудования производства компании Tripp Lite они получают право на:

- Продажу старого оборудования по принципу "один за один" и/или на эквивалентной основе (в зависимости от конкретной страны)
- Отправку нового оборудования на переработку после окончательной выработки его ресурса

Не рекомендуется использование данного оборудования в системах жизнеобеспечения, где его выход из строя предположительно может привести к перебоям в работе оборудования жизнеобеспечения или в значительной мере снизить его безопасность или эффективность.

Компания Tripp Lite постоянно совершенствует свою продукцию. В связи с этим возможно изменение технических характеристик без предварительного уведомления. Внешний вид реальных изделий может несколько отличаться от представленного на фотографиях и иллюстрациях.



Продукция высшего качества.

1111 W. 35th Street, Chicago, IL 60609 USA • triplite.com/support