

Installationsguide Smart-UPS[™] X 2000/ 2200/3000 VA Torn/Rackmonterad 4U

Viktig säkerhetsinformation

Läs instruktionerna noggrant för att bekanta dig med utrustningen innan du försöker att installera, använda och utföra service eller underhåll. Följande meddelanden kan visas i den här handboken eller på utrustning som varnar för potentiella risker eller för att uppmärksamma på information som klargör och förenklar förfarandet.



Utöver den här symbolen för Försiktighet indikerar säkerhetsdekalen att fara föreligger som kan resultera i personskada eller skador på produkten om instruktionerna inte följs.

Följande säkerhetsmeddelanden kan visas i den här handboken och varnar för potentiella risker.

FÖRSIKTIGHET

FÖRSIKTIGHET indikerar en potentiellt farlig situation som, om den inte undviks, **kan orsaka** mindre eller måttliga personskador eller skador på produkten.

FÖRSIKTIGHET

FÖRSIKTIGHET indikerar en potentiellt farlig situation som, om den inte undviks, **kan orsaka** skador på produkten.

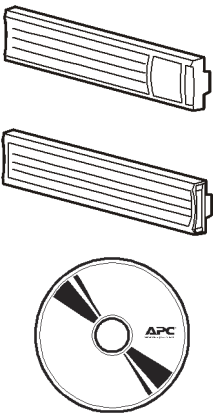
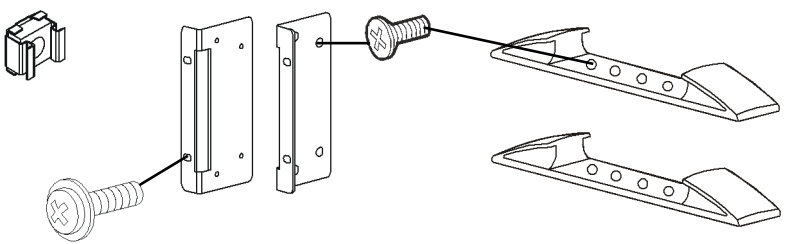
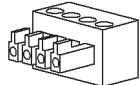
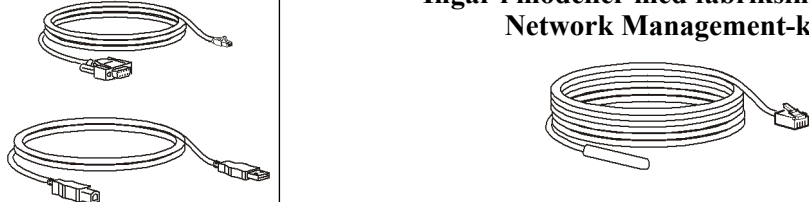
Säkerhet och allmän information

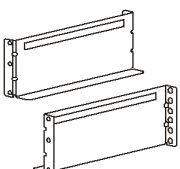
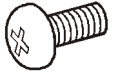
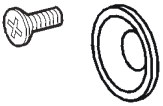
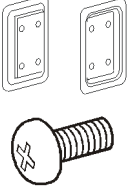
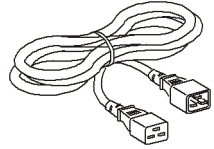
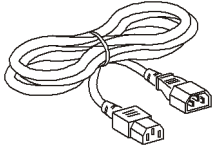
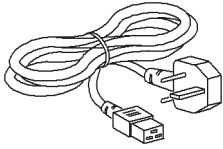
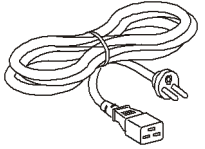
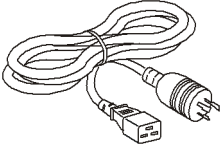
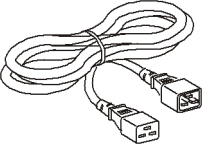
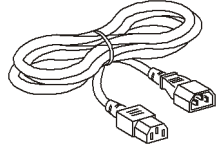
Läs säkerhetsföreskrifterna som medföljer produkten innan du installerar UPS-enheten.

- Följ samtliga lokala och nationella el-föreskrifter.
- UPS-enheten är endast avsedd för inomhusbruk.
- Använd den inte i direkt solljus, i kontakt med vätskor eller på överdrivet dammiga eller fuktiga platser.
- Se till att luftventilerna på enheten inte är blockerade. Lämna tillräckligt utrymme fritt för ordentlig ventilation.
- Batteriet räcker normalt i två till fem år. Miljöfaktorer påverkar batteriets livstid. Höga omgivningstemperaturer, dålig nätström och frekventa, korta urladdningar ger batteriet kortare livslängd.
- Anslut UPS-enhetens nätsladd direkt till ett vägguttag. Använd inga överspänningsskydd eller förlängningssladdar.
- Batterierna är tunga. Avlägsna batterierna innan UPS-enheten installeras i ett rack.
- Installera alltid externa batteripaket (XLBP) längst ner i racket. UPS:en måste installeras ovanför XLBP:erna.
- UPS displaygränssnittet kan känna igen så många som 10 externa batteripaket anslutna till UPS-enheten. Men det finns ingen gräns för hur många XLBP:er som kan användas med UPS-enheten.
- Se **specifikationerna** i bruksanvisningen för UPS-enheten och batteriet.

Delar

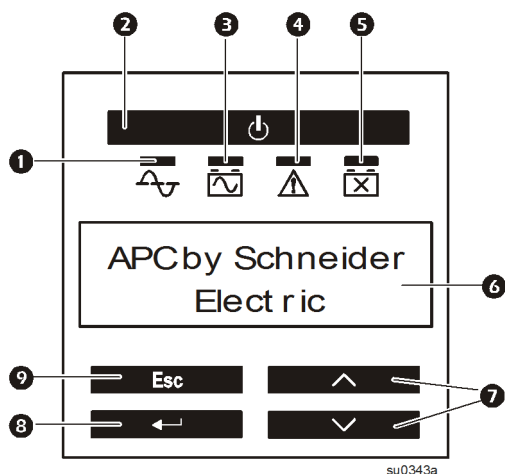
Inspektera innehållet vid mottagningen. Meddela leverantören och återförsäljaren om det finns några skador.

Medföljer alla modeller	
	<p>1 par towerstabiliseringskonsoler Använd 8 skruvar med försänkt skalle för att fästa towerstabiliseringskonsolerna i UPS-enheten</p> <p>1 par rackmonteringskonsoler Använd 8 skruvar med försänkt skalle för att fästa rackmonteringskonsolerna i UPS-enheten</p> <p>Använd 4 ornamentskruvar för att fästa rackmonteringskonsolerna i skenorna</p> <p>Installera en korgmutter i raketet för att säkra det övre hålet på varje rackmonterat fäste i ett fyraposters rack</p> 
	<p>Ingår i modeller med fabriksinstallerade Network Management-kort</p> 

Skensats			
<p>1 par stödkonsoler</p> 	<p>Tvåposters rack 10 skruvar</p> 	<p>Fyraposters rack 6 skruvar 6 brickor</p> 	<p>1 par skenkilar 8 skruvar med oval skalle</p> 
Medföljer högspänningsmodeller (HV)			
			
Medföljer endast med SMX3000HVT-modellen			
			

Produktöversikt

Funktioner på frontpanelen

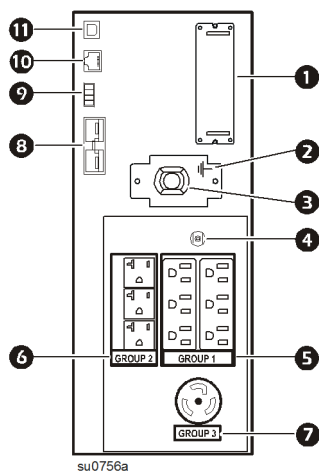


- 1 Online-lysdiod
- 2 Ström AV/PÅ-knapp
- 3 Batteri-lysdiod
- 4 Lampa för kabeldragningsfel
- 5 Byt batteri-lysdiod
- 6 LCD-display
- 7 Upp-/ned-pilknappar
- 8 ENTER-knapp
- 9 ESC-knapp

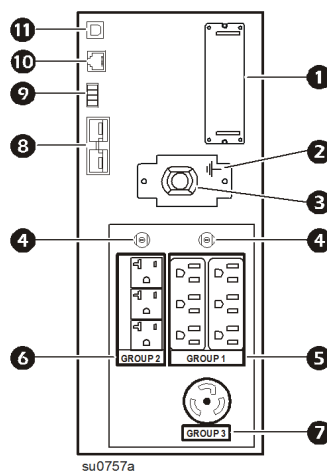
Funktioner på den bakre panelen

- 1 SmartSlot
- 2 Jordskruv till chassi
- 3 UPS-enhetens strömingång
- 4 Återställning av överspänningsskydd
- 5 Anpassad uttagsgrupp 1
- 6 Anpassad uttagsgrupp 2
- 7 Anpassad uttagsgrupp 3
- 8 Anslutning för externt batteri
- 9 EPO-anslutning
- 10 Seriell port
- 11 USB-port

2000 VA, 120 Vac lågspänning

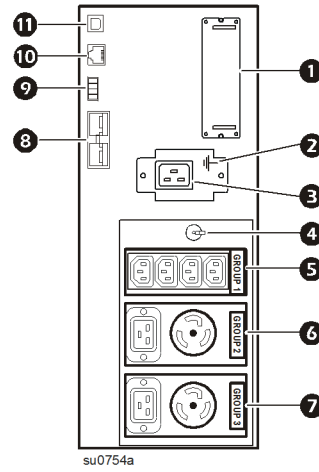
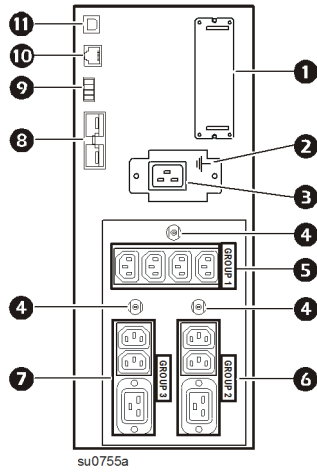


3000 VA, 120 Vac lågspänning



2200/3000 VA, 230 Vac högspänning

3000 VA, 208 Vac högspänning



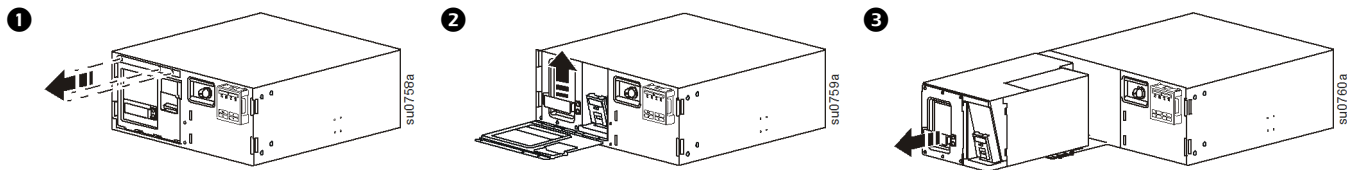
Ta bort batteriet

⚠ FÖRSIKTIGHET

SKADOR PÅ UTRUSTNING ELLER PERSONAL

- Utrustningen är tung. Använd alltid en säker lyftteknik anpassad efter utrustningens vikt.
- UPS-enheten med installerat batteri väger 41 kg (90.4 lb).
- Batteriet väger 23,8 kg. Avlägsna batteriet innan enheten installeras i ett rack.
- Använd batterihandtaget för att lyfta och dra ut batteriet ur UPS-enheten.

Underlåtenhet att följa dessa instruktioner kan leda till skador på utrustning eller mindre eller måttliga personskador



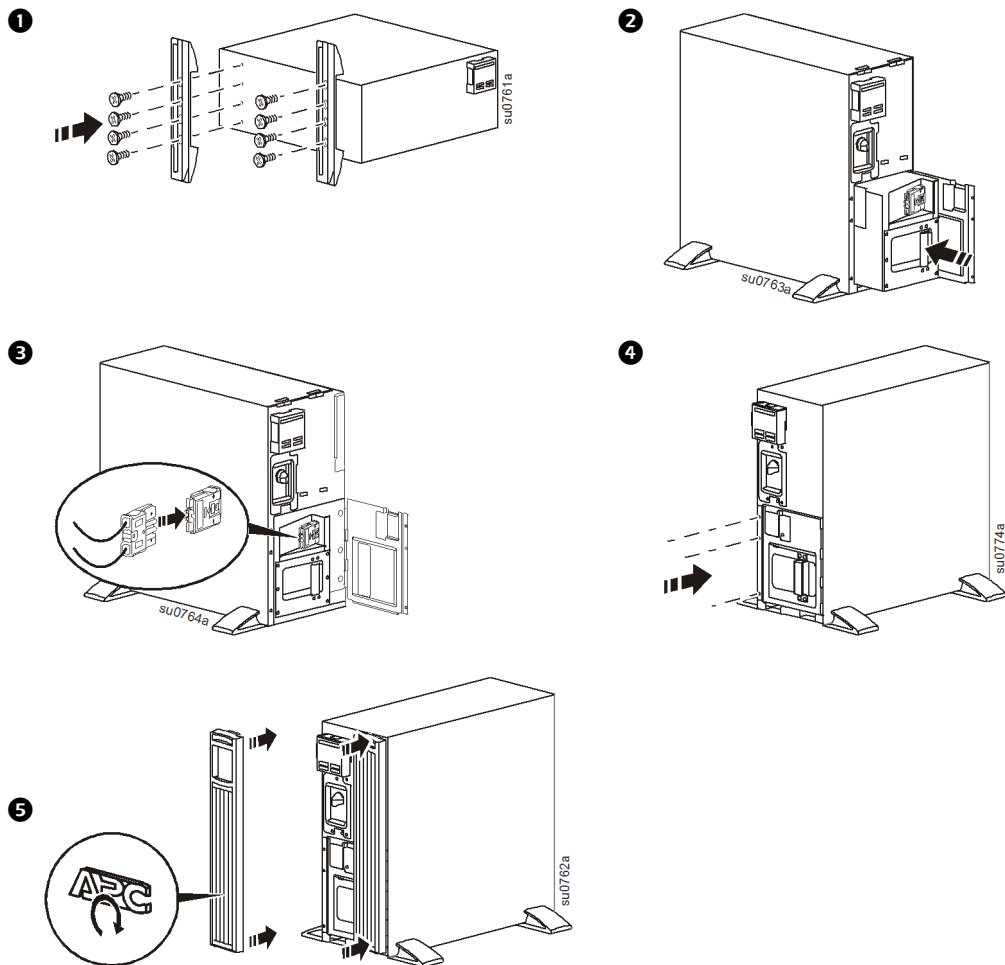
Tower-konfiguration

⚠ FÖRSIKTIGHET

SKADOR PÅ UTRUSTNING ELLER PERSONAL

- Utrustningen är tung. Använd alltid en säker lyftteknik anpassad efter utrustningens vikt.
- UPS-enheten med installerat batteri väger 41 kg (90.4 lb).
- Batteriet väger 23,8 kg. Avlägsna batteriet innan enheten installeras i ett rack.
- Använd batterihandtaget för att lyfta och dra ut batteriet ur UPS-enheten.

Underlåtenhet att följa dessa instruktioner kan leda till skador på utrustning eller mindre eller måttliga personsador



Rackmonterad konfiguration

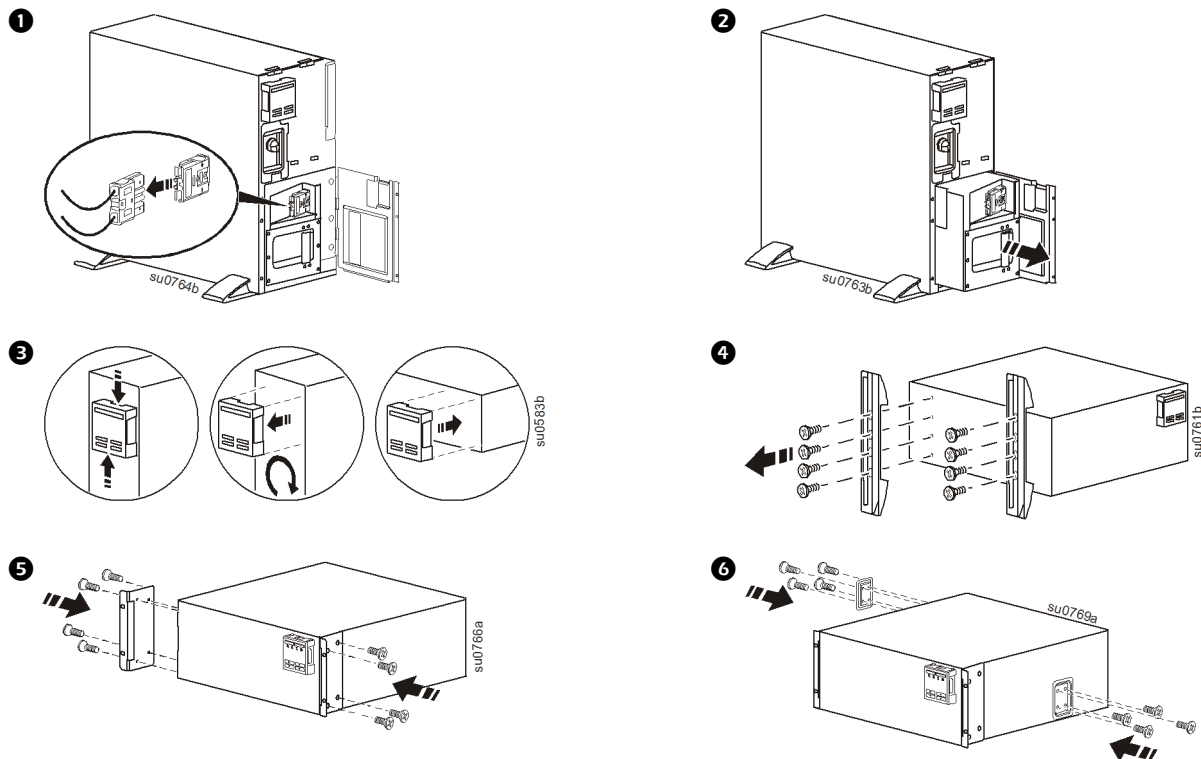
⚠ FÖRSIKTIGHET

SKADOR PÅ UTRUSTNING ELLER PERSONAL

- Utrustningen är tung. Använd alltid en säker lyftteknik anpassad efter utrustningens vikt.
- UPS-enheten med installerat batteri väger 41 kg (90.4 lb).
- Batteriet väger 23,8 kg. Avlägsna batteriet innan enheten installeras i ett rack.
- Använd batterihandtaget för att lyfta och dra ut batteriet ur UPS-enheten.

Underlåtenhet att följa dessa instruktioner kan leda till skador på utrustning eller mindre eller måttliga personskadador

Konvertering av torn till rackmontering



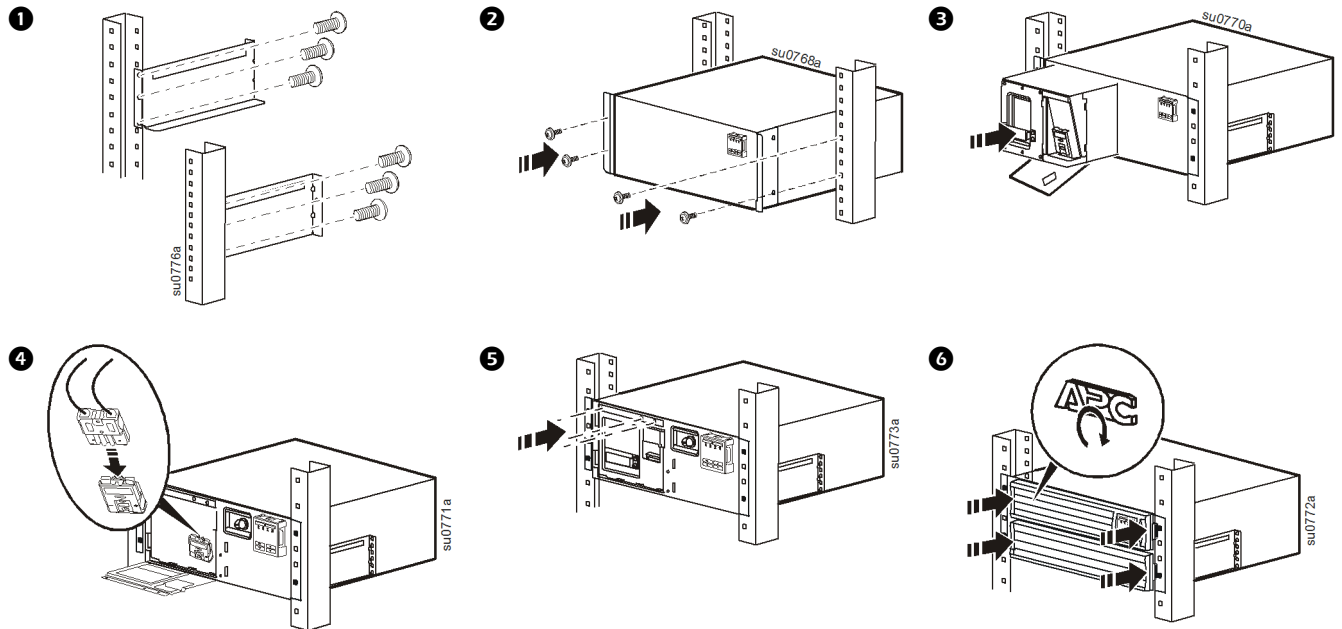
⚠ FÖRSIKTIGHET

SKADOR PÅ UTRUSTNING ELLER PERSONAL

- När du installerar utrustning i ett rack, installera alltid externa batteripaket i botten av racket.
- UPS-enheten bör alltid installeras ovanför externa batteripaket i rack- eller stapelkonfigurationer.

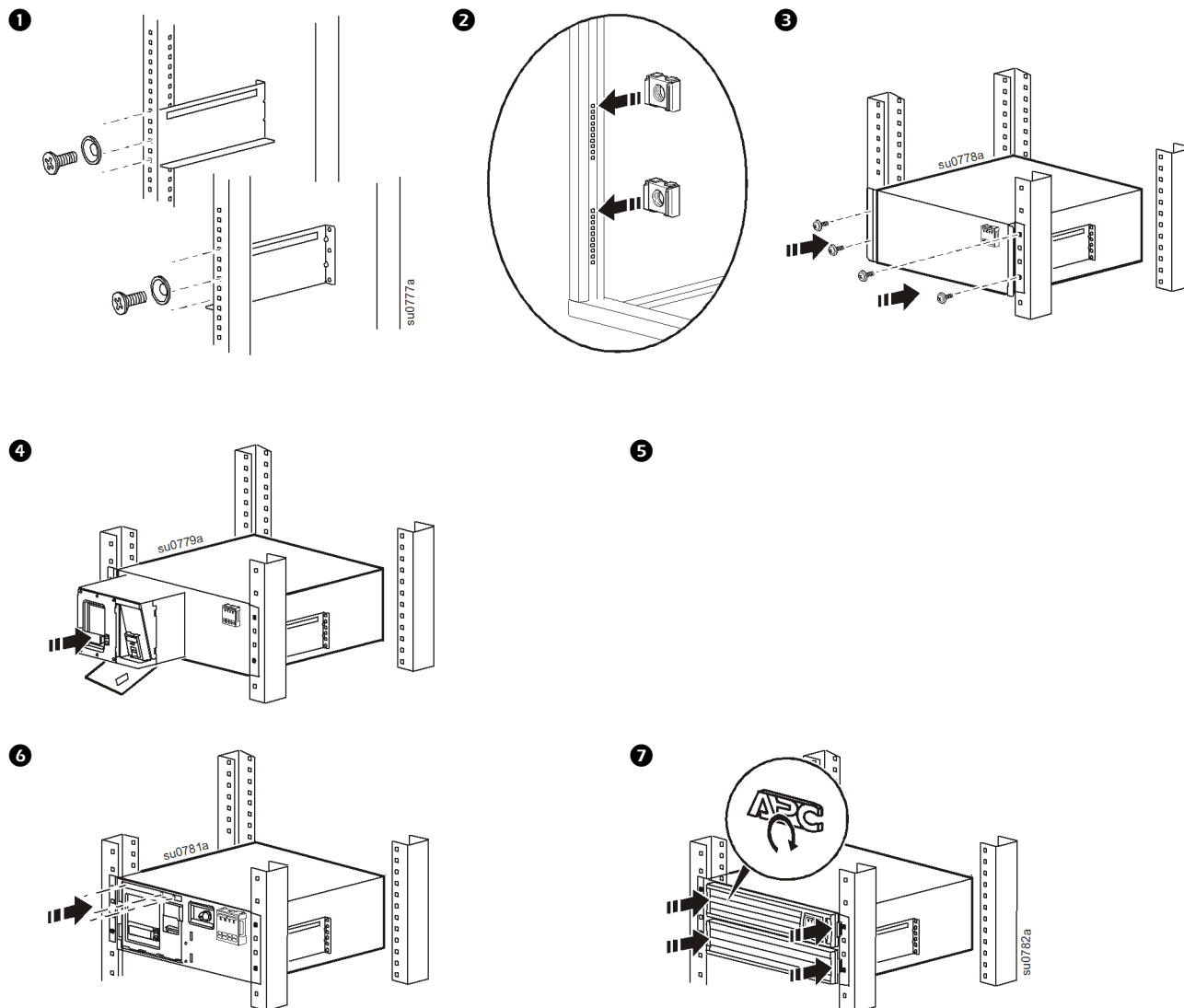
Underlåtenhet att följa dessa instruktioner kan leda till skador på utrustning eller mindre eller måttliga personskador

Tvåposters rackinstallation



Installation i fyrposters rack

Använd en fyrposters skensats från APC by Schneider Electric. För att beställa en skensats, gå till APC by Schneider Electric's webbplats apc.com.



UPS-konfiguration

Anslut nödstoppsfunktion

För instruktioner om hur du ansluter Nödstopps (EPO)-strömbrytaren, se handbok för drift och underhåll på dokumentations-CD:n (medföljer).

Konfigurera kontrollerade uttagsgrupper

Uttagen på UPS-enheten är konfigurerade i grupper. För att använda de kontrollerade uttagsfunktionerna, använd de **Avancerade** menyerna i displayen och gå till: **Huvudmeny > Kontrollera > Kontrollera uttag 1**.

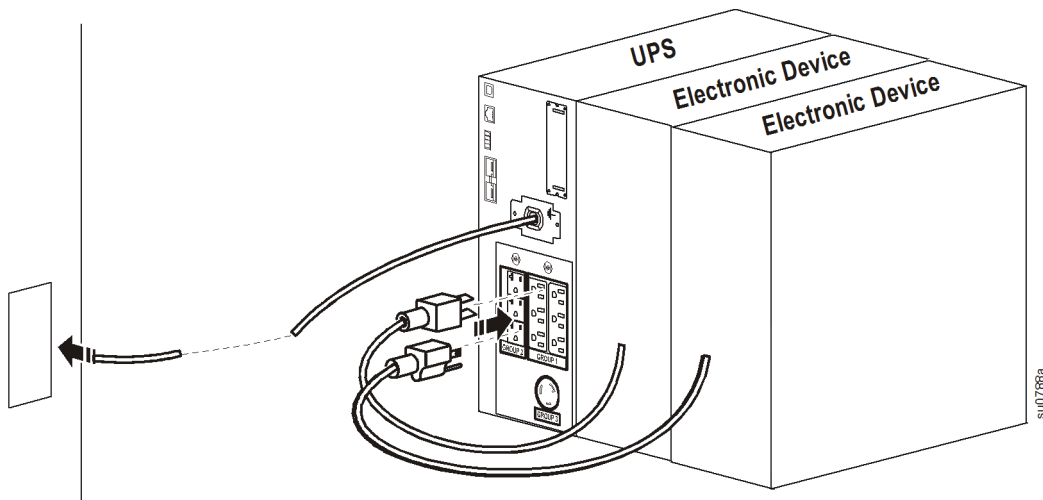
Elanslutningar

FÖRSIKTIGHET

RISK FÖR SKADA PÅ UTRUSTNINGEN

- Följ samtliga lokala och nationella el-föreskrifter.
- Kabeldragning måste utföras av behörig elektriker.
- Anslut alltid UPS-enheten till ett jordat uttag.

Underlåtenhet att följa dessa instruktioner kan leda till skador på utrustning





Utvalda modeller är ENERGY STAR[®]-kvalificerade.

För mer information gå till www.apc.com/site/recycle/index.cfm/energy-efficiency/energy-star/