

Canon

imageCLASS

MF275dw

MF273dw

MF272dw

Setup Guide

En

Fr

Es

Pt

1 Important Safety Instructions

Be sure to read these instructions before using the machine.

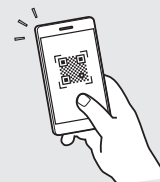
2 Setup Guide (this document)

3 User's Guide

This section explains all the ways this machine can be used.

FAQ

This section describes problems that may arise and how to resolve these problems.



<https://oip.manual.canon/>

- After you finish reading this guide, store it in a safe place for future reference.
- The information in this guide is subject to change without notice.

See p. 8 "Accessing the Online Manual" for details.

En

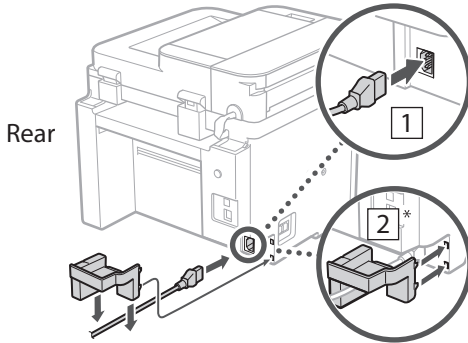
Fr

Es

Pt

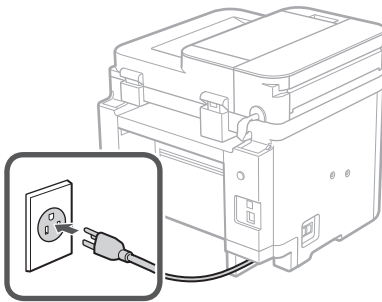
5 Connecting the Power Cord

1.



* Install the part in **2** if supplied with the model.

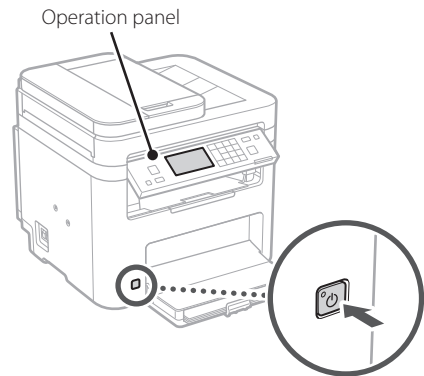
2.



6 Specifying the Basic Settings

When you turn on the machine for the first time, the Setup Guide appears on the operation panel. Perform the initial machine setup by following the on-screen instructions.

Depending on your model, the items available for selection and the procedure for making choices may differ from those shown in this document. Proceed as directed in the screens shown.



1. Select the language, the country or region, and then the time zone.

2. Set the current date/time.

7 Specifying the Security Settings

To prevent unauthorized access to the machine, set access restrictions for Remote UI.



What is Remote UI?

Remote UI allows you to use your computer's Web browser to check the machine's operating status, change settings, and save items to the Address Book.

1. To use the Remote UI, select <Yes>.

To continue without using the Remote UI, select <No> and proceed to step **8**.

2. To set the Remote UI Access PIN here, select <Yes>.

- Set the PIN used to access the Remote UI.
- To set the PIN later, select <No> and proceed to step **8**.

3. Set the Remote UI Access PIN.

- Enter any number and then select <Apply>.
- Re-enter the same PIN on the next screen as confirmation and select <Apply>.

8 Specifying the Network Settings

Specify the settings for connecting the machine to a network. Before proceeding, check that the computer and router are correctly connected to the network.

- You cannot use a wired LAN and a wireless LAN at the same time.

Wireless LAN

1. Check the router's "SSID" and "Network key."



2. To configure the settings, select <Yes> on the operation panel.

3. Select the network with a matching SSID.

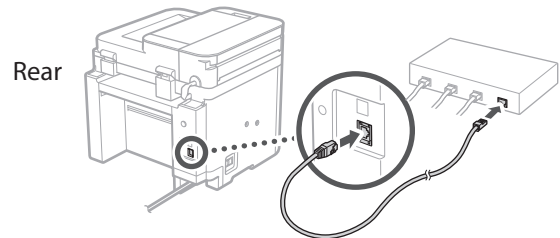
4. Enter the password (network key) and select <Apply>.

5. Select <Yes> to connect using the selected settings.

Select <No> to return to the previous screen.

Wired LAN

Connect the router to the machine with a LAN cable and then select <No> in the screen for choosing how to connect to the network.



9 Setting Up the Toner Replenishment Service

Use this procedure to set up the toner replenishment service. To use this service, you must enter into an agreement beforehand.

1. Check the message and select <Next>.

2. Check the conditions of use, and then choose whether or not to use the service.

- To use the service: <Accept>.
- To not use the service or not enter into an agreement: Select <Do Not Accept> and proceed to step **10**.

3. When <Connection was successful.> appears, select <Close>.

10 Ending the Setup Guide

1. Check the message and select <Close>.

To save the date/time settings, the battery must be charged for 24 hours. After you end the Setup Guide, be sure to leave the mains power to the machine ON for at least 24 hours.

En

11 Installing the Software/ Drivers

Fr

To use the print, fax, and scan functions of the machine, you must install the respective drivers.

Es

Downloading from the Canon website

Pt

1. Search for“(model name) download.”

XXXXXXXXX download 

Example: MF275dw download

If you cannot find the download site, go to
<https://global.canon/en/support/>

2. Download the software and drivers, and install them on your computer.

To use the scan function, install the “MF Scan Utility” scanning application and the scan driver.

Installing from the Bundled CD/DVD-ROM


1. Load the CD/DVD-ROM into your computer, and install the software and drivers.

For normal installation, select “Easy Installation.” Selecting “Easy Installation” installs the drivers along with the standard software and manuals.



If a problem arises during the installation, see “Questions Related to Drivers” in “FAQ.”

Accessing the FAQ

 p. 8 “Accessing the Online Manual”

On models with a fax function,
configure the fax settings next.

12 Fax Setup

*These settings do not appear on models without a fax function.

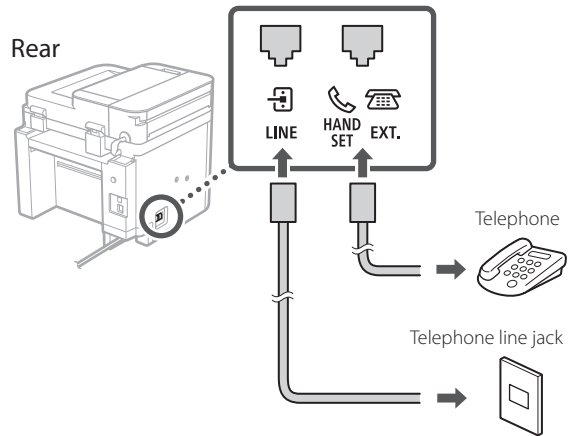
The first time you select <Fax> in the Home screen, the Fax Setup Guide starts.

Setup Procedure

1. Select <Fax> on the Home screen.
2. Select <Set Up Now>.
3. Select <Next>.
4. Enter the Unit Telephone Number and select <Apply>.
5. Select <Next>.
6. Enter the Unit Name (name and company name, etc.) and select <Apply>.
7. Select <Next>.
8. Select the receive mode that best suits your telephone connection and the way you receive calls.

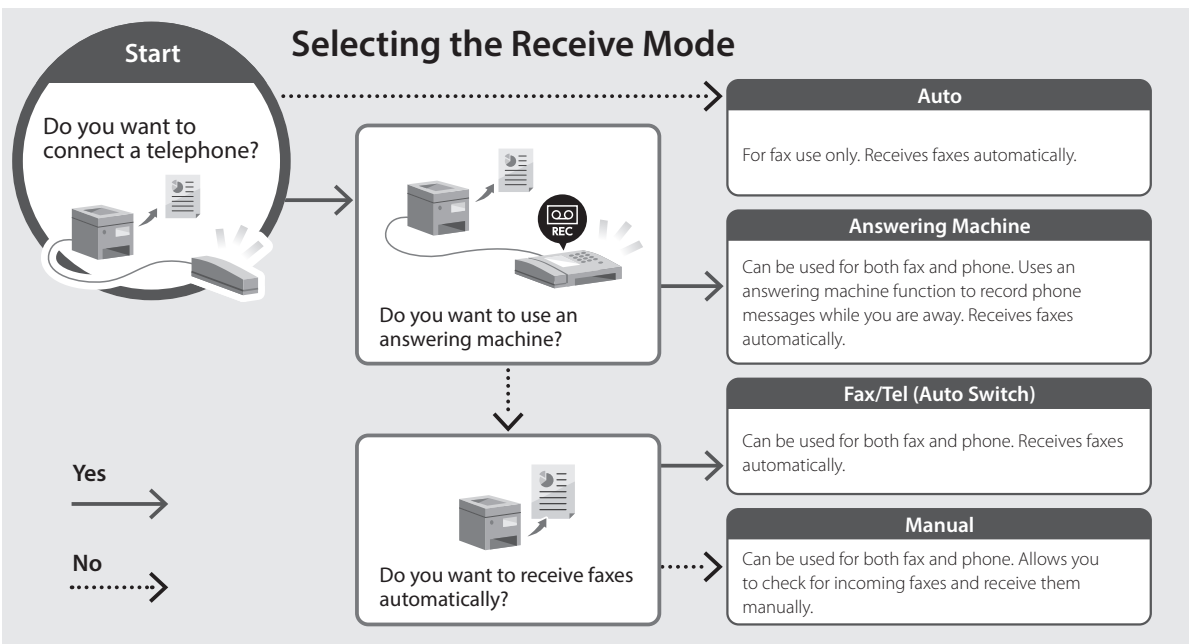
Refer to the illustration below and select <Yes> or <No>. Finally, select <Apply> to set the receive mode.

9. Connect the machine to a telephone line.



Select <Next> to proceed to the next screen.

10. When you have completed the connection, select <Yes>.



Useful Functions and Helpful Information

En

Fr

Es

Pt

Accessing the Online Manual

1. Scan the QR code to open the website to the Canon online manual.



If the site does not open, go to
<https://oip.manual.canon/>


2. Select the manual.

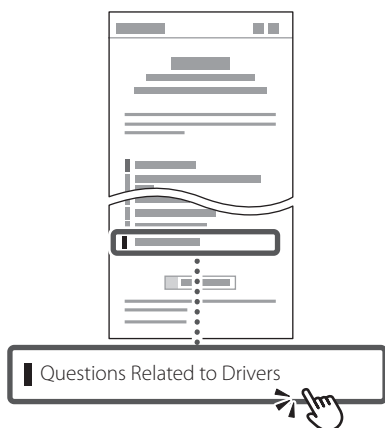
User's Guide

This section lists the functions of the machine, including machine operations, settings, and operating procedures.

FAQ

This section lists frequently asked questions and their answers.

 If a problem arises during driver installation, see "Questions Related to Drivers."

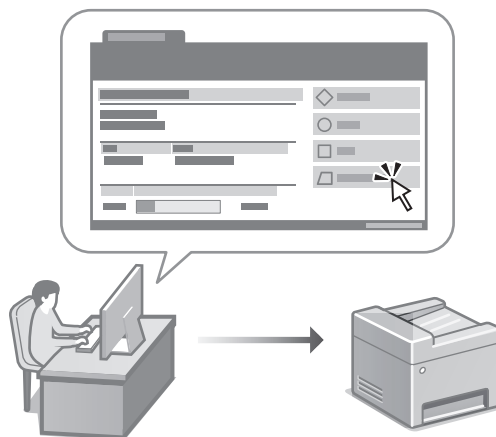


Using this Machine from a Mobile Device (Linking with Mobile Devices)

This machine can be used from mobile devices such as smartphones. This makes it easy to print documents or photos from a mobile device and to save data scanned on this machine on a mobile device.

- ➔ User's Guide
See "Linking with Mobile Devices."

Managing the Machine from a Computer (Remote UI)



Remote UI allows this machine to be managed using the Web browser on a computer. You can use it to check the machine's operating status, change settings, and save items to the Address Book.

- ➔ User's Guide
See "Managing the Machine from a Computer (Remote UI)."

Canon

imageCLASS

MF275dw

MF273dw

MF272dw

Guide de configuration

1 Consignes de sécurité importantes

Veillez à lire ces instructions avant d'utiliser l'appareil.

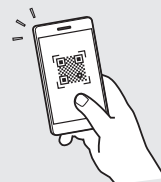
2 Guide de configuration (ce document)

3 Guide de l'utilisateur

Cette section explique toutes les façons dont cette machine peut être utilisée.

FAQ

Cette section décrit les problèmes qui peuvent survenir et la manière de les résoudre.



<https://oip.manual.canon/>

Voir p. 16 «Accès au manuel en ligne» pour plus de détails.

- Après avoir lu ce guide, rangez-le dans un endroit sûr pour information.
- Les informations figurant dans ce guide sont sujettes à modifications sans préavis.

En

Fr

Es

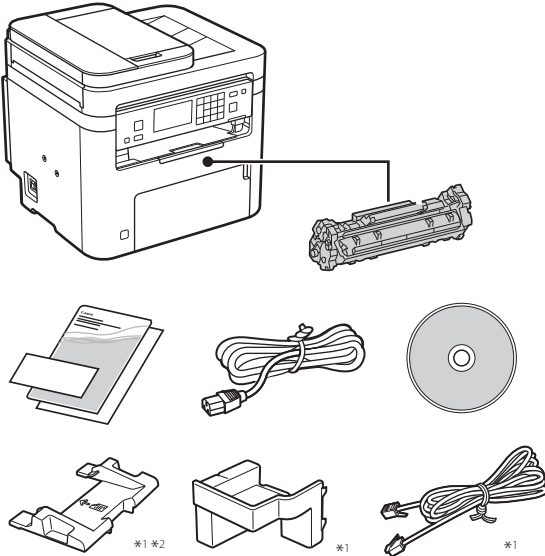
Pt

En

Sauf indication contraire, les illustrations utilisées dans ce document sont pour le modèle MF275dw.

Fr

1 Vérification des articles inclus

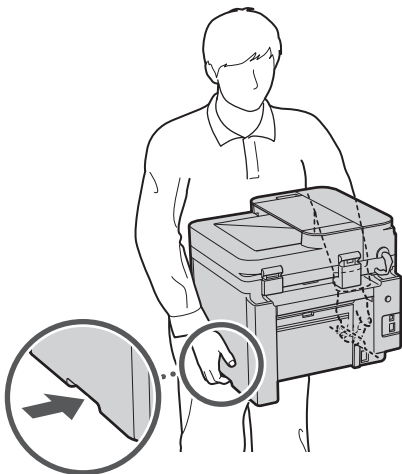


*1 Non inclus avec certains modèles.

*2 À utiliser pour numériser des originaux au format A6 avec le chargeur.

2 Retrait du matériel d'emballage

1. Installez l'appareil là où il sera utilisé.

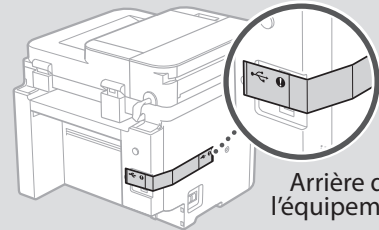


2. Retirez tout le matériel d'emballage.

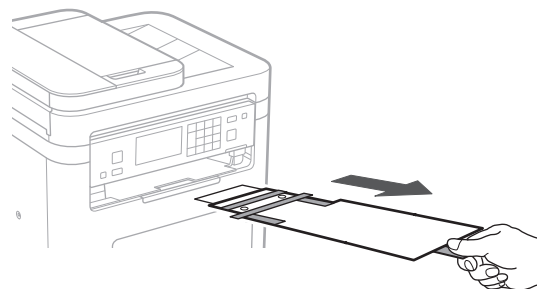
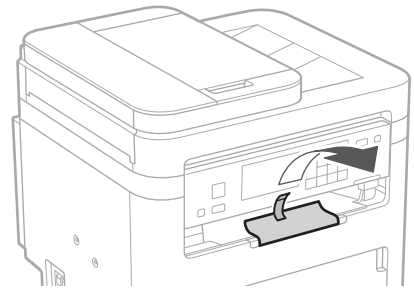
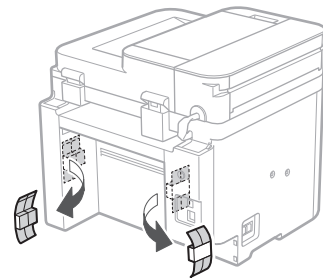
Retirez tout le ruban adhésif.



Ne retirez l'autocollant qui recouvre le port USB qui si vous avez besoin d'utiliser le port USB.

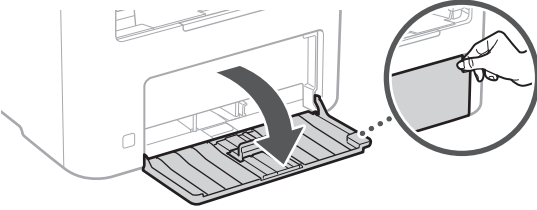


Arrière de l'équipement

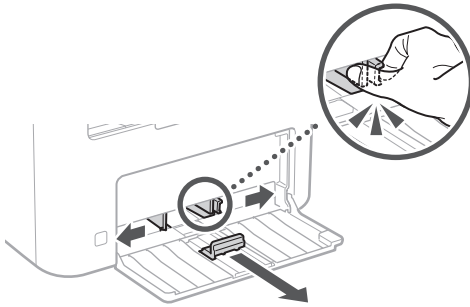


3 Chargement du papier

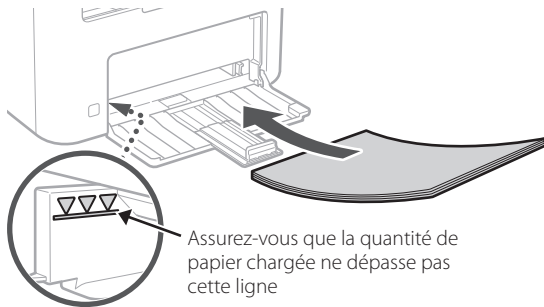
1.



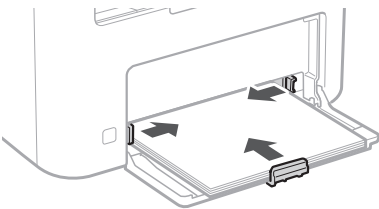
2.



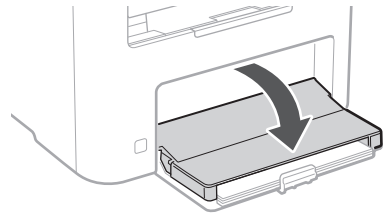
3.



4.



5.



En

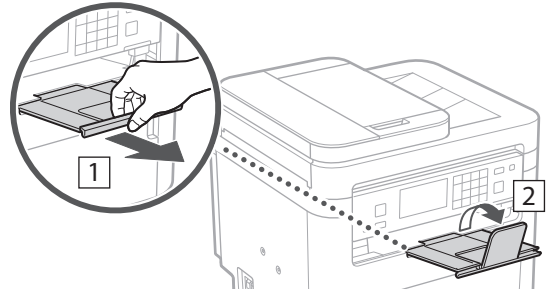
Fr

Es

Pt

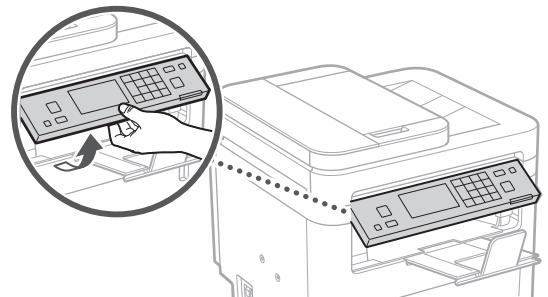
4 Installation du butoir de papier et du panneau de commande

1.



2.

* Sur certains modèles, il n'est pas possible de changer l'inclinaison du panneau de commande.



En

Fr

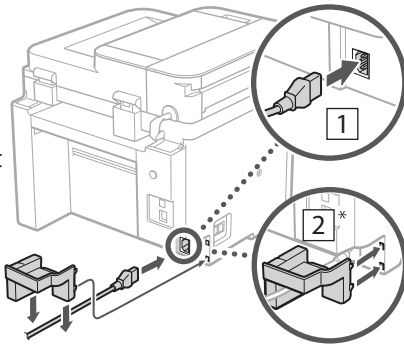
Es

Pt

5 Branchement du câble d'alimentation

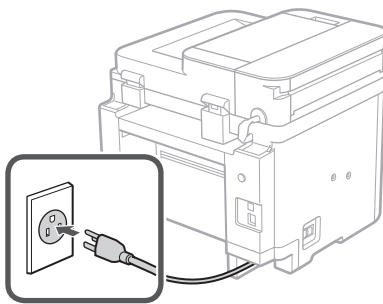
1.

Arrière de l'équipement



* Installez cette pièce en [2] si elle est fournie avec le modèle.

2.

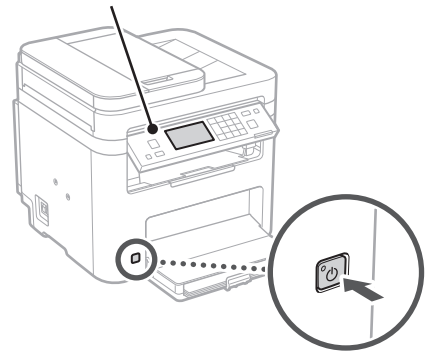


6 Réglages de base

Lorsque vous allumez l'appareil pour la première fois, le guide de configuration s'affiche sur le panneau de commande. Effectuez la configuration initiale de la machine en suivant les instructions à l'écran.

Sur certains modèles, les éléments à sélectionner et la procédure à suivre pour faire des choix sont différents de ceux présentés dans ce document. Procédez comme indiqué dans les écrans affichés.

Panneau de commande



1. Sélectionnez la langue, puis le pays ou la région et enfin le fuseau horaire.

2. Définissez la date/heure actuelle.

7 Paramètres de sécurité

Pour éviter tout accès non autorisé à la machine, définissez des restrictions d'accès pour l'IU distante.



Qu'est-ce que l'IU distante ?

L'IU distante vous permet d'utiliser le navigateur Web de votre ordinateur pour vérifier l'état de fonctionnement de la machine, modifier les paramètres et enregistrer des éléments dans le carnet d'adresses.

1. Pour utiliser l'IU distante, sélectionnez <Oui>.

Pour continuer sans utiliser l'IU distante, sélectionnez <Non> et passez à l'étape [8].

2. Pour définir le code PIN d'accès à l'IU distante à cette étape, sélectionnez <Oui>.

- Définissez le code PIN à utiliser pour accéder à l'IU distante.

- Pour définir le code PIN ultérieurement, sélectionnez <Non> et passez à l'étape **8**.

3. Définissez le code PIN d'accès à l'IU distante.

- Saisissez un nombre puis sélectionnez <Appliquer>.
- Saisissez de nouveau le même code PIN sur l'écran suivant pour confirmation, puis sélectionnez <Appliquer>.

8 Réglage des paramètres du réseau

Faites les réglages pour la connexion de l'appareil à un réseau. Avant de poursuivre, vérifiez que l'ordinateur et le routeur sont correctement connectés au réseau.

- Vous ne pouvez pas utiliser un réseau local câblé et un réseau local sans fil en même temps.

Réseau local sans fil

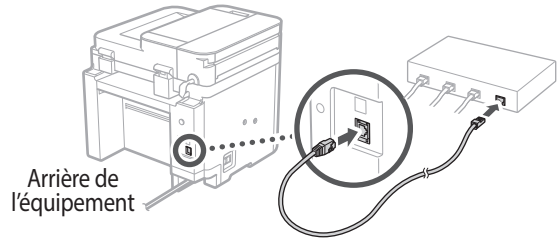
1. Vérifiez le «SSID» et la «Clé de réseau» du routeur.



2. Pour configurer les paramètres, sélectionnez <Oui> sur le panneau de commande.
3. Sélectionnez le réseau avec un SSID correspondant.
4. Saisissez le mot de passe (clé de réseau), puis sélectionnez <Appliquer>.
5. Sélectionnez <Oui> pour établir la connexion avec les paramètres sélectionnés.
Sélectionnez <Non> pour revenir à l'écran précédent.

Réseau local câblé

Raccordez le routeur à l'appareil à l'aide d'un câble réseau, puis sélectionnez <Non> dans l'écran permettant de choisir la méthode de connexion au réseau.



9 Configuration du service de réapprovisionnement en toner

Procédez comme suit pour configurer le service de réapprovisionnement en toner. Pour pouvoir utiliser ce service, vous devez d'abord conclure un accord.

1. Vérifiez le message et sélectionnez <Suivant>.
2. Prenez connaissance des conditions d'utilisation, puis choisissez d'utiliser ou non le service.
 - Pour utiliser le service : <Accepter>.
 - Pour ne pas utiliser le service ou ne pas conclure un accord : Sélectionnez <Ne pas accepter> et passez à l'étape **10**.
3. Lorsque le message <La connex. a abouti.> s'affiche, sélectionnez <Fermer>.

10 Clôture du guide de configuration

1. Vérifiez le message et sélectionnez <Fermer>.

Pour pouvoir enregistrer le réglage de la date et de l'heure, la batterie doit avoir été chargée pendant 24 heures. Après avoir terminé le guide de configuration, veillez à laisser l'interrupteur d'alimentation principal de l'appareil sur ON pendant au moins 24 heures.

En

11 Installation du logiciel et des pilotes

Fr

Pour utiliser les fonctions d'impression, de télécopie et de numérisation du périphérique, vous devez installer les pilotes correspondants.

Es

Téléchargement à partir du site web de Canon

Pt

1. Rechercher «Télécharger (nom du modèle)».



Exemple : Télécharger MF275dw

Si vous ne trouvez pas le site de téléchargement, allez sur

<https://global.canon/en/support/>

2. Téléchargez le logiciel et les pilotes, et installez-les sur votre ordinateur.

Pour utiliser la fonction de numérisation, installez l'application de numérisation «MF Scan Utility» et le pilote de numérisation.

Installation à partir du CD/DVD-ROM fourni


1. Chargez le CD/DVD-ROM dans votre ordinateur, puis installez le logiciel et les pilotes.

Pour une installation normale, sélectionnez «Installation rapide». En sélectionnant «Installation rapide», vous installez les pilotes avec le logiciel et les manuels standard.



Si un problème survient au cours de l'installation du pilote, reportez-vous à la section «Questions concernant les pilotes» dans «FAQ».

Accès aux FAQ

 p. 16 «Accès au manuel en ligne»

Ensuite, sur les modèles équipés d'une fonction de télécopie, configurez les réglages de télécopie.

12 Configuration de la télécopie

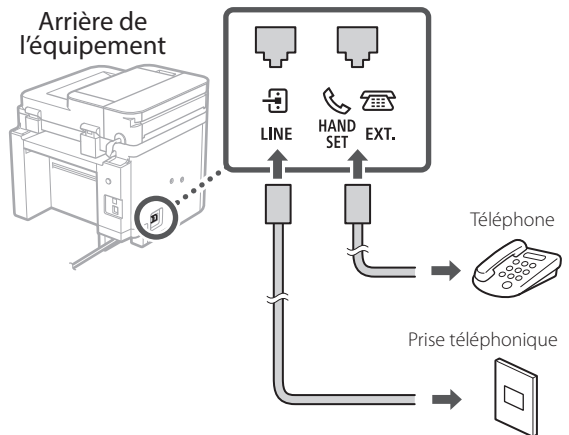
*Ces réglages ne s'affichent pas sur les modèles non équipés d'une fonction de télécopie.

La première fois que vous sélectionnez <Fax> sur l'écran Accueil, le guide de configuration de la télécopie démarre.

Procédure de configuration

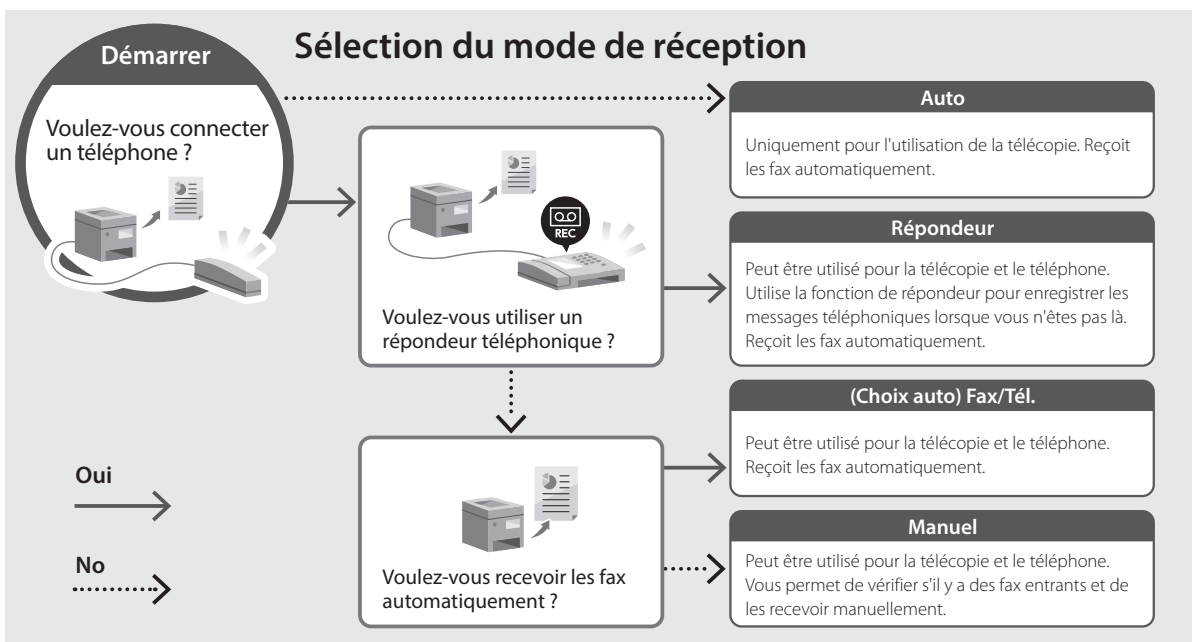
1. Sélectionnez <Fax> sur l'écran Accueil.
2. Sélectionnez <Définir réglages immédiatement>.
3. Sélectionnez <Suivant>.
4. Saisissez le numéro de téléphone de l'unité, puis sélectionnez <Appliquer>.
5. Sélectionnez <Suivant>.
6. Saisissez le nom de l'unité (nom, nom de l'entreprise, etc.), puis sélectionnez <Appliquer>.
7. Sélectionnez <Suivant>.
8. Sélectionnez le mode de réception qui convient le mieux à la connexion de votre téléphone et à votre méthode de réception des appels.
Consultez l'illustration ci-dessous et sélectionnez <Oui> ou <Non>. Pour finir, sélectionnez <Appliquer> pour activer le mode de réception.

9. Raccordez l'appareil à une ligne téléphonique.



Sélectionnez <Suivant> pour passer à l'écran suivant.

10. Une fois le raccordement terminé, sélectionnez <Oui>.



Fonctions utiles et informations pratiques

En

Fr

Es

Pt

Accès au manuel en ligne

1. Scannez le code QR pour ouvrir le site web du manuel en ligne Canon.



Si le site ne s'ouvre pas, allez sur <https://oip.manual.canon/>

2. Sélectionnez le manuel.

Guide de l'utilisateur

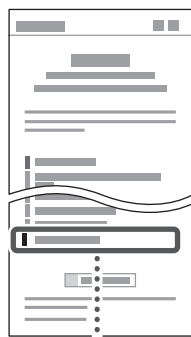
Cette section répertorie les fonctions de la machine, notamment les opérations, les réglages et les procédures d'utilisation de la machine.

FAQ

Cette section répertorie les questions fréquemment posées et leurs réponses.



Si un problème survient au cours de l'installation du pilote, reportez-vous à la section «Questions concernant les pilotes».



Questions concernant les pilotes

Utilisation de cette machine depuis un périphérique mobile (liaison avec les périphériques mobiles)

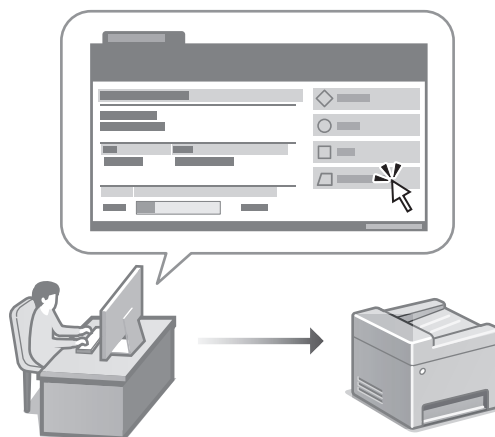
Cette machine peut être utilisée depuis des appareils mobiles tels que des smartphones. Il est ainsi facile d'imprimer des documents ou des photos depuis un appareil mobile et d'enregistrer les données numérisées sur cette machine sur un appareil mobile.



Guide de l'utilisateur

Voir «Liaison avec les périphériques mobiles».

Gestion de la machine depuis un ordinateur (IU distante)



L'IU distante permet de gérer la machine à l'aide du navigateur Web d'un ordinateur. Vous pouvez l'utiliser pour vérifier l'état de fonctionnement de la machine, modifier les paramètres et enregistrer des éléments dans le carnet d'adresses.



Guide de l'utilisateur

Voir «Gestion de la machine depuis un ordinateur (IU distante)».

Canon

imageCLASS

MF275dw

MF273dw

MF272dw

Guía de configuración

1 Instrucciones importantes de seguridad

Recuerde leer estas instrucciones antes de usar el equipo.

2 Guía de configuración (este documento)

3 Guía de usuario

En esta sección se explican todas las formas en que se puede utilizar el equipo.

FAQ

En esta sección se describen los problemas que pueden surgir y cómo resolverlos.



<https://oip.manual.canon/>

Puede consultar los detalles en p. 24 "Acceso al manual en línea".

- Cuando haya leído esta guía, guárdela en un lugar seguro para poder consultarla en el futuro.
- La información de esta guía puede sufrir cambios sin previo aviso.

En

Fr

Es

Pt

En

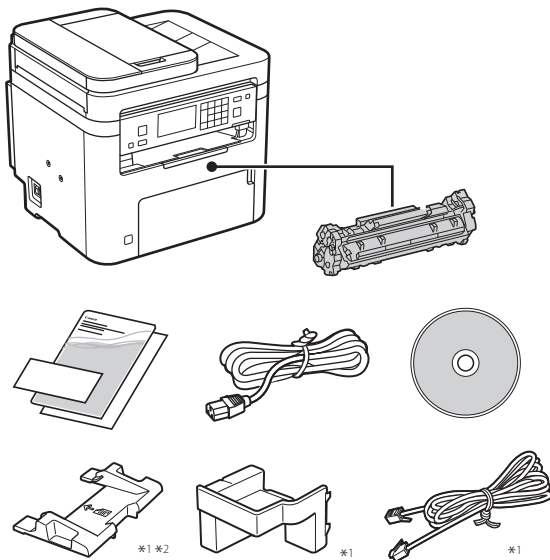
A menos que se indique lo contrario, las ilustraciones utilizadas en este documento se corresponden con MF275dw.

Fr

1 Comprobación de los elementos incluidos

Es

Pt

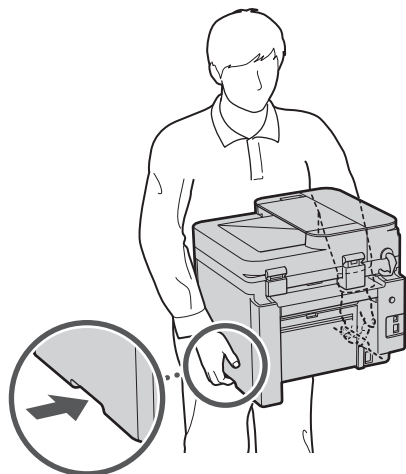


*1 Puede no estar incluida con algunos modelos.

*2 Utilícela cuando escanee originales de tamaño A6 con el alimentador.

2 Retirar el material de embalaje

1. Instale el equipo allí donde se va a utilizar.

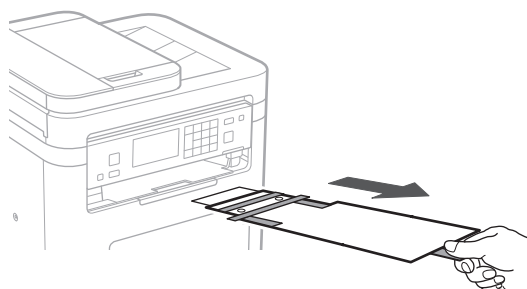
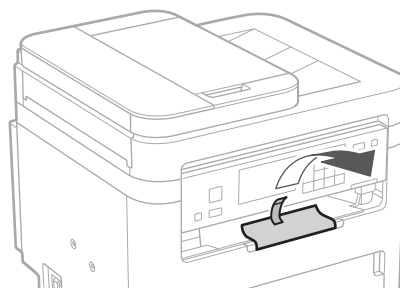
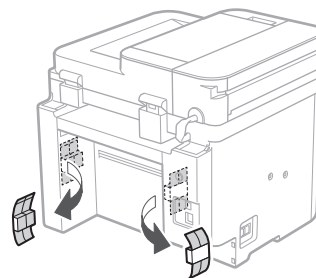
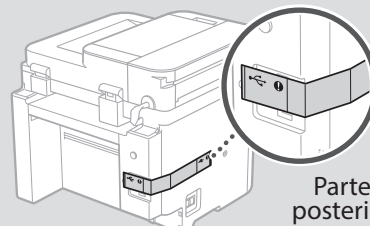


2. Retire todo el material de embalaje.

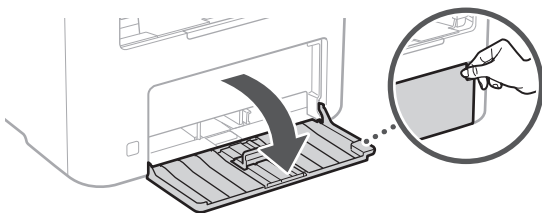
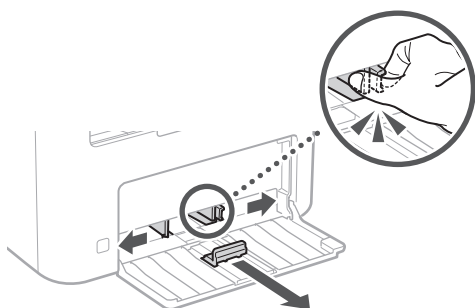
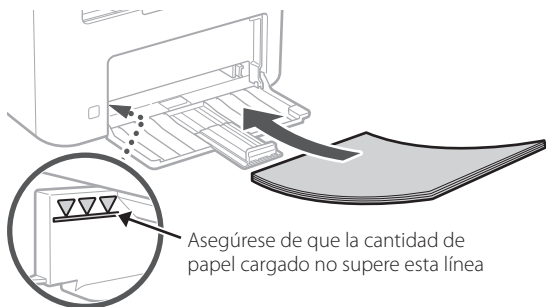
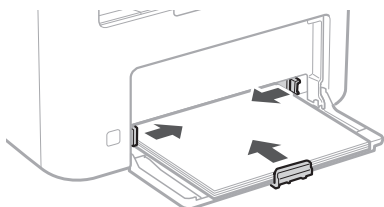
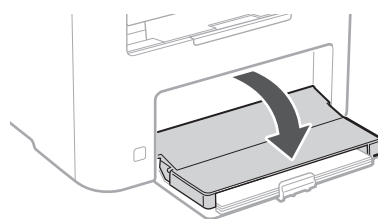
Retire toda la cinta adhesiva.



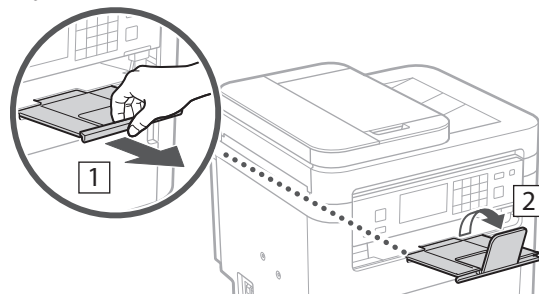
No retire la pegatina que cubre el puerto USB hasta que vaya a utilizar el puerto USB.



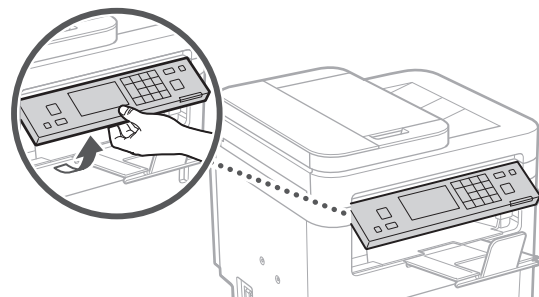
3 Cargar papel

1.**2.****3.****4.****5.**

4 Configuración del tope de papel y del panel de control

1.**2.**

* Es posible que no se pueda orientar el panel de control según el modelo.



En

Fr

Es

Pt

En

Fr

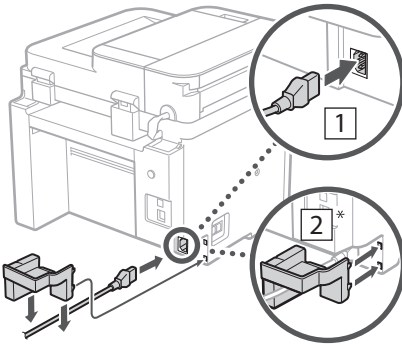
Es

Pt

5 Conexión del cable de alimentación

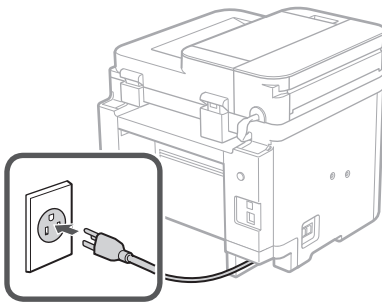
1.

Parte posterior



* Instale la pieza en 2 si se suministra con el modelo.

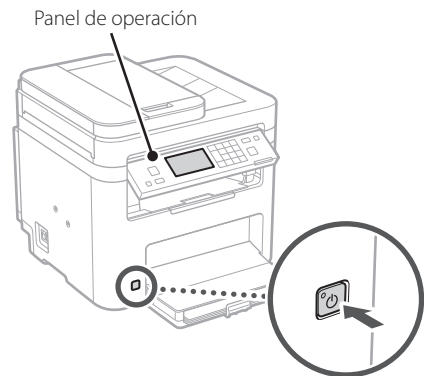
2.



6 Especificar las opciones básicas

Al encender el equipo por primera vez, aparece la Guía de configuración en el panel de operación. Realice la configuración inicial de la máquina siguiendo las instrucciones en pantalla.

Dependiendo del modelo, los elementos que pueden seleccionarse y el procedimiento para realizar selecciones pueden ser distintos a los que se muestran en este documento. Continúe siguiendo las indicaciones de las pantallas que aparecen.



1. Seleccione el idioma, el país o región y, luego, el huso horario.

2. Configure la fecha/hora actual.

7 Especificar las opciones de seguridad

Para evitar un acceso no autorizado al equipo, establezca restricciones de acceso para la IU remota.



¿Qué es la IU remota?

Con la IU remota puede utilizar el navegador web de su ordenador para consultar el estado operativo del equipo, cambiar ajustes y guardar elementos en la Libreta de direcciones.

1. Para usar la IU remota, seleccione <Sí>.

Para continuar sin utilizar la IU remota, seleccione <No> y continúe en el paso 8.

2. Para establecer el PIN de acceso a la IU remota, seleccione <Sí>.

- Establezca el PIN que se deberá utilizar para acceder a la IU remota.
- Para configurar el PIN más tarde, seleccione <No> y continúe con el paso **8**.

3. Establezca el PIN de acceso a la IU remota.

- Introduzca cualquier número y seleccione <Aplicar>.
- Vuelva a introducir el mismo PIN en la pantalla siguiente para confirmarlo y seleccione <Aplicar>.

8 Especificar las opciones de red

Especifique las opciones para conectar el equipo a una red. Antes de continuar, compruebe que el ordenador y el router están correctamente conectados a la red.

- No puede utilizar un red LAN por cable y una red LAN inalámbrica al mismo tiempo.

Red inalámbrica

1. Compruebe el "SSID" y la "Clave de red" del router.



2. Para configurar las opciones, seleccione <Sí> en el panel de operación.

3. Seleccione la red con el SSID correspondiente.

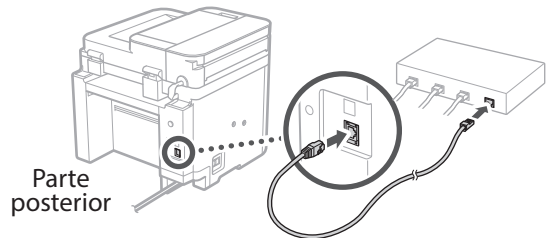
4. Introduzca la contraseña (clave de red) y seleccione <Aplicar>.

5. Seleccione <Sí> para conectar usando las opciones seleccionadas.

Seleccione <No> para volver a la pantalla anterior.

Red cableada

Conecte el router a un equipo con un cable de red LAN y seleccione <No> en la pantalla para seleccionar cómo desea conectarse a la red.



9 Configuración del servicio de relleno de tóner

Siga este procedimiento para configurar el servicio de relleno de tóner. Para utilizar este servicio, debe suscribir un acuerdo de antemano.

1. Compruebe el mensaje y seleccione <Siguiente>.

2. Compruebe las condiciones de uso y elija si desea usar o no el servicio.

- Para usar el servicio: <Aceptar>.
- Para no usar el servicio o no suscribir un acuerdo: Seleccione <No aceptar> y continúe en el paso **10**.

3. Cuando aparezca <La conexión se realizó correctamente.>, seleccione <Cerrar>.

10 Finalización de la Guía de configuración

1. Compruebe el mensaje y seleccione <Cerrar>.

Para guardar los ajustes de fecha/hora, la batería debe cargarse durante 24 horas. Después de terminar la Guía de configuración, asegúrese de dejar el equipo conectado a la red eléctrica durante al menos 24 horas.

En

11 Instalación del software/ controladores

Fr

Para utilizar las funciones de impresión, fax y escáner del equipo, debe instalar los controladores respectivos.

Es

Descarga del sitio web de Canon

Pt

1. Busque "Descarga (nombre del modelo)".



Ejemplo: Descarga MF275dw

Si no encuentra el sitio de descarga, vaya a <https://global.canon/en/support/>

2. Descargue el software y los controladores, e instálelos en su ordenador.

Para utilizar la función de escáner, instale la aplicación de escáner "MF Scan Utility" y el controlador de escáner.

Instalación desde el CD/DVD-ROM suministrado

1. Inserte el CD/DVD-ROM en su ordenador e instale el software y controladores.

Para una instalación normal, seleccione "Instalación sencilla". Al seleccionar "Instalación sencilla", se instalan los controladores junto con el software estándar y los manuales.



Si surge algún problema durante la instalación, consulte "Preguntas relacionadas con los controladores" en las "FAQ".

Acceso a las FAQ

➔ p. 24 "Acceso al manual en línea"

En los modelos con función de fax, configure las opciones de fax a continuación.

12 Configuración de fax

* Estas opciones no aparecen en los modelos sin función de fax.

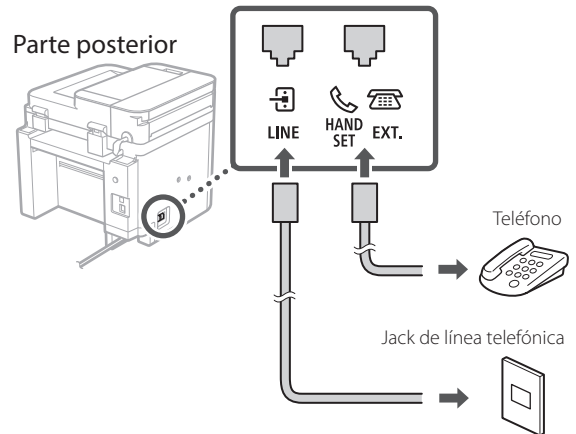
La primera vez que seleccione <Fax> en la página de inicio, se abrirá la Guía de configuración de fax.

Procedimiento de configuración

1. Seleccione <Fax> en la pantalla de inicio.
2. Seleccione <Configurar ahora>.
3. Seleccione <Siguiente>.
4. Introduzca el número de teléfono de la unidad y seleccione <Aplicar>.
5. Seleccione <Siguiente>.
6. Introduzca el nombre de la unidad (nombre y nombre de empresa, etc.) y seleccione <Aplicar>.
7. Seleccione <Siguiente>.
8. Seleccione el modo de recepción más adecuado a su conexión telefónica y al modo en que recibe llamadas.

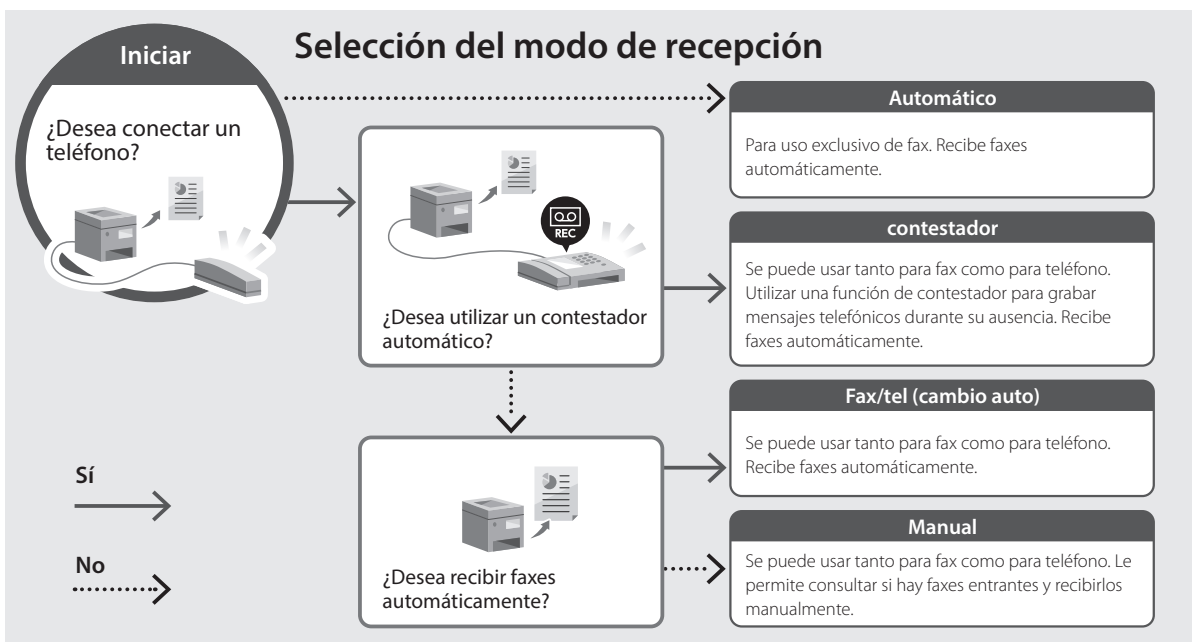
Consulte la siguiente ilustración y seleccione <Sí> o <No>. Por último, seleccione <Aplicar> para establecer el modo de recepción.

9. Conecte el equipo a una línea telefónica.



Seleccione <Siguiente> para pasar a la siguiente pantalla.

10. Cuando haya completado la conexión, seleccione <Sí>.



Funciones de utilidad e información de apoyo

En

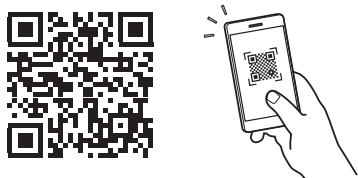
Fr

Es

Pt

Acceso al manual en línea

1. Lea el código QR para abrir el sitio web del manual en línea de Canon.



Si el sitio no se abre, vaya a <https://oip.manual.canon/>


2. Seleccione el manual.

Guía de usuario

En esta sección se enumeran las funciones del equipo, incluidas las operaciones, ajustes y procedimientos operativos.

FAQ

En esta sección se recopilan preguntas frecuentes y las respuestas correspondientes.

 Si surge algún problema durante la instalación de controladores, consulte "Preguntas relacionadas con los controladores".



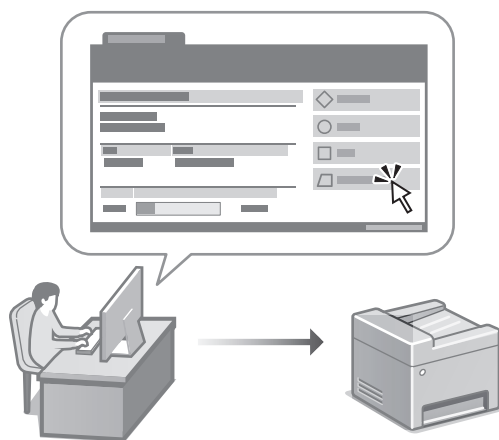
Preguntas relacionadas con los controladores

Uso de este equipo desde un dispositivo móvil (vinculación con dispositivos móviles)

Este equipo se puede utilizar desde dispositivos móviles como smartphones. Así, es más sencillo imprimir documentos o fotos desde un dispositivo móvil y guardar datos escaneados con este equipo en un dispositivo móvil.

- ➔ Guía de usuario
Consulte "Vinculación con dispositivos móviles".

Gestión del equipo desde un ordenador (IU remota)



Con la IU remota, se puede gestionar este equipo desde un navegador web en un ordenador. Puede utilizarlo para consultar el estado operativo del equipo, cambiar ajustes y guardar elementos en la Libreta de direcciones.

- ➔ Guía de usuario
Consulte "Gestión del equipo desde un ordenador (IU remota)".

Canon

imageCLASS

MF275dw

MF273dw

MF272dw

Guia de configuração

1 Instruções de segurança importantes

Certifique-se de ler essas instruções antes de usar a máquina.

2 Guia de configuração (este documento)

3 Guia do usuário

Esta seção explica todos os modos de uso desta máquina.

FAQ

Esta seção descreve os problemas que podem surgir e como resolvê-los.



<https://oip.manual.canon/>

Veja a p. 32 "Acessando o Manual Online" para mais detalhes.

- Após concluir a leitura deste guia, guarde-o em um local seguro para referência futura.
- As informações contidas neste guia estão sujeitas a alterações sem aviso prévio.

En

Fr

Es

Pt

En

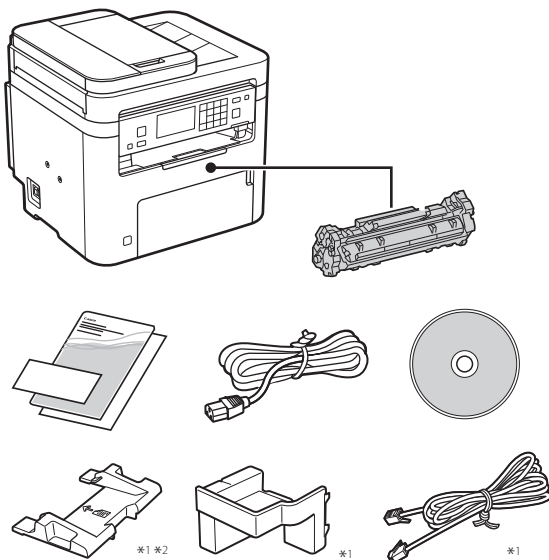
Salvo indicação em contrário, as ilustrações usadas nesse documento são do MF275dw.

Fr

Es

Pt

1 Verificação dos itens incluídos

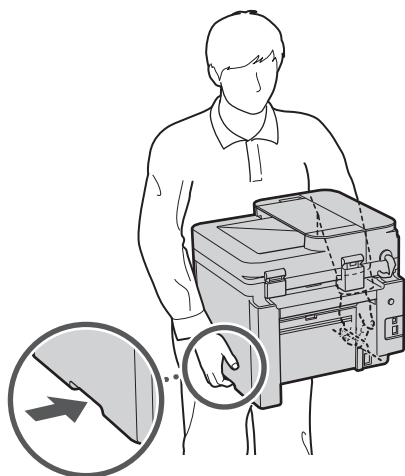


*1 Pode não estar incluído em alguns modelos.

*2 Use este tipo de bandeja ao digitalizar originais de tamanho A6 com o alimentador.

2 Remoção do material de embalagem

1. Instale a máquina no local em que será usada.

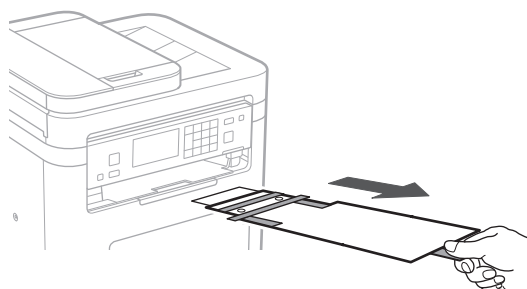
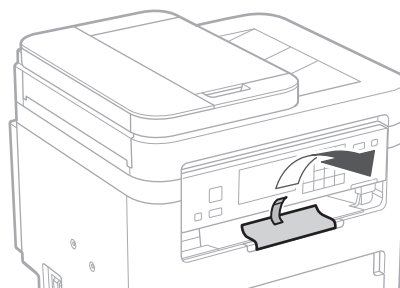
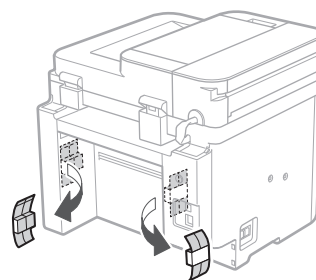
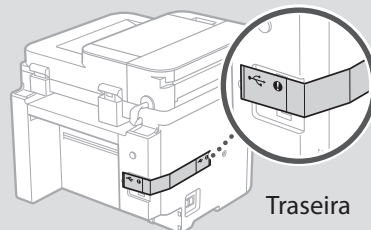


2. Remova todo o material de embalagem.

Remova toda a fita.

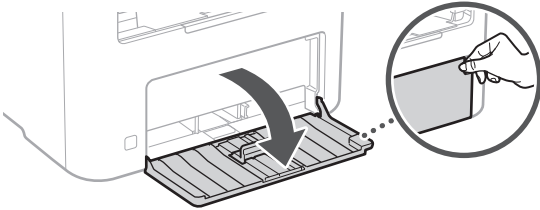


Não remova o adesivo que cobre a porta USB até que realmente utilize a porta USB.

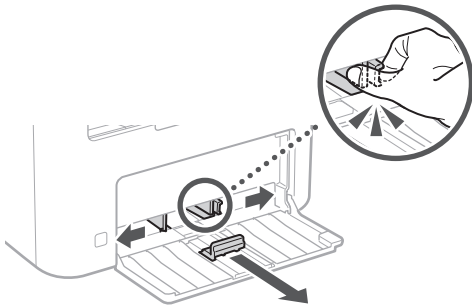


3 Carregando papel

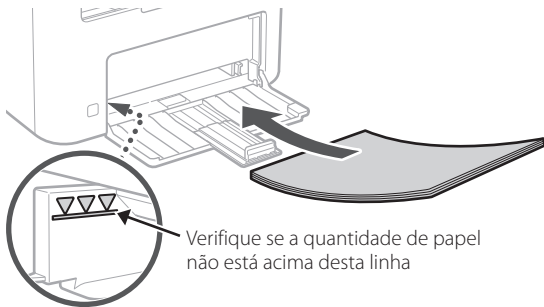
1.



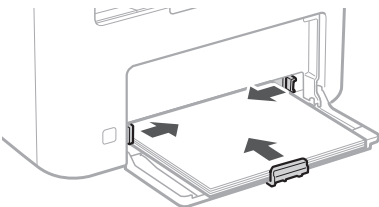
2.



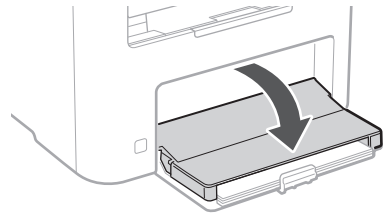
3.



4.



5.



En

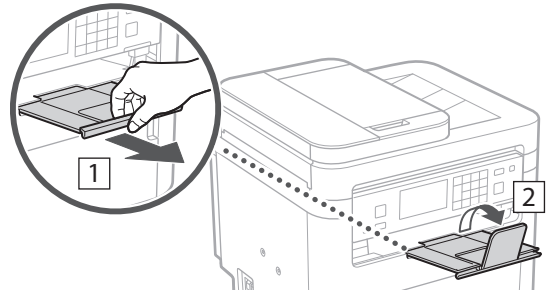
Fr

Es

Pt

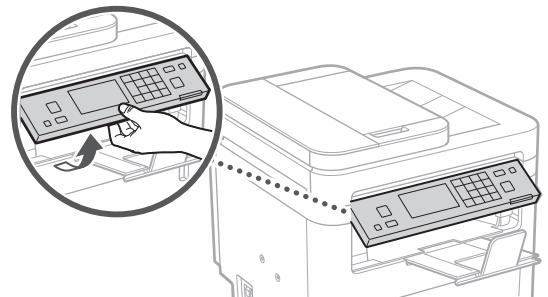
4 Configurar a trava de papel e o painel de operação

1.



2.

* Dependendo do modelo, talvez não seja possível alterar a orientação do painel de operação.



En

Fr

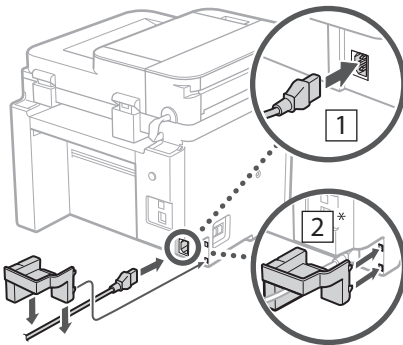
Es

Pt

5 Conectando o cabo de alimentação

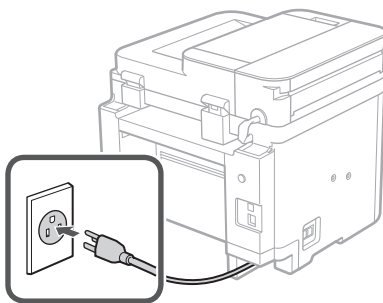
1.

Traseira



* Instale a peça em **2** se fornecida com o modelo.

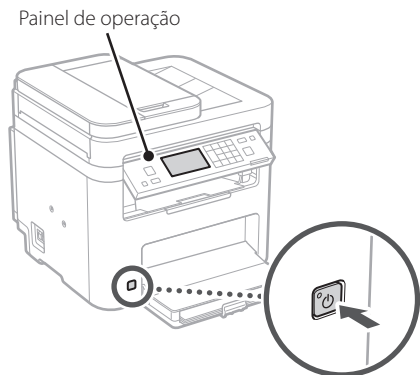
2.



6 Especificando as configurações básicas

Ao ligar a máquina pela primeira vez, o Guia de configuração aparece no painel operacional. Execute a configuração inicial da máquina seguindo as instruções na tela.

Dependendo do seu modelo, os itens disponíveis para seleção e o procedimento de escolhas pode diferir daqueles mostrados neste documento. Continue como instruído nas telas exibidas.



1. Selecione o idioma, o país ou região e o fuso horário.
2. Selecione a data/hora atuais.

7 Especificando as configurações de segurança

Para evitar o acesso não autorizado à máquina, defina as restrições de acesso à Interface Remota.



O que é a Interface Remota?

A Interface Remota permite usar o navegador da Web de seu computador para verificar o status operacional da máquina, alterar configurações e salvar itens no catálogo de endereços.

1. Para usar a Interface Remota, selecione <Sim>.

Para continuar sem usar a Interface Remota, selecione <Não> e continue na etapa **8**.

2. Para configurar o PIN de Acesso à Interface Remota, selecione <Sim>.

- Configure o PIN usado para acessar a Interface Remota.
- Para configurar o PIN mais tarde, selecione <Não> e continue na etapa **8**.

3. Configure o PIN de Acesso da Interface Remota.

- Insira um número qualquer e selecione <Aplicar>.
- Insira novamente o PIN na próxima tela para confirmar e selecione <Aplicar>.

8 Especificando as configurações de rede

Especifique as configurações para conectar a máquina a uma rede. Antes de continuar, verifique se o computador e o roteador estão corretamente conectados à rede.

- Você não pode usar uma LAN com fio e LAN sem fio ao mesmo tempo.

LAN sem fios

1. Verifique o "SSID" e "Chave de rede" do roteador.



2. Para acessar as configurações, selecione <Sim> no painel de operação.

3. Selecione a rede com o SSID correspondente.

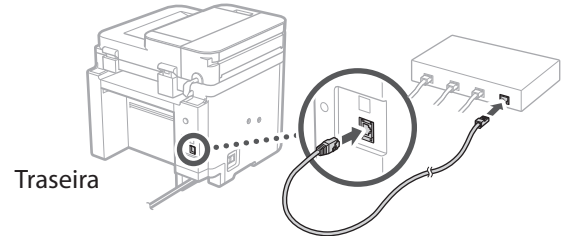
4. Insira a senha (chave de rede) e selecione <Aplicar>.

5. Selecione <Sim> para conectar usando as configurações selecionadas.

Selecione <Não> para retornar à tela anterior.

LAN c/fios

Conecte o roteador à máquina com um cabo de rede e selecione <Não> na tela de seleção de conexão da rede.



9 Configurando o serviço de reabastecimento de toner

Use este procedimento para configurar o serviço de reabastecimento de toner. Para usar o serviço, é preciso aceitar o contrato com antecedência.

1. Verifique a mensagem e selecione <Próxima>.

2. Verifique as condições de uso e escolha se deseja ou não usar o serviço.

- Para usar o serviço: <Accept>.
- Para não usar o serviço ou não aceitar o contrato: Selecione <Do Not Accept> e continue na etapa **10**.

3. Quando <A conexão foi realizada com sucesso.> aparecer, selecione <Fechar>.

10 Encerrando o guia de configuração

1. Verifique a mensagem e selecione <Fechar>.

Para salvar as configurações de data/hora, a bateria precisa ser carregada por 24 horas. Ao terminar o Guia de configuração, deixe a máquina ligada por pelo menos 24 horas.

En

11 Instalando o software/ drivers

Fr

Para usar as funções de impressão, fax e digitalização, você precisa instalar os respectivos drivers.

Es

Baixando do site da Canon

Pt

1. Pesquisar por “download do (nome de modelo)”.



Exemplo: MF275dw download

Se não conseguir encontrar o site de download, acesse <https://global.canon/en/support/>

2. Baixe o software e os drivers e instale-os em seu computador.

Para usar a função de digitalização, instale o aplicativo de digitalização “MF Scan Utility” e o driver de digitalização.

Instalando a partir do CD/DVD-ROM incluído

1. Carregue o CD/DVD ROM em seu computador e instale o software e drivers.

Para a instalação normal, selecione “Easy Installation”. A seleção de “Easy Installation” instala o driver juntamente com o software padrão e os manuais.



Se um problema surgir durante a instalação, “Perguntas relacionadas a drivers” nas “FAQ”.

Acessando as FAQ

➔ p. 32 “Acessando o Manual Online”

Em modelos com função de fax,
faça as configurações de fax a seguir.

12 Configuração de Fax

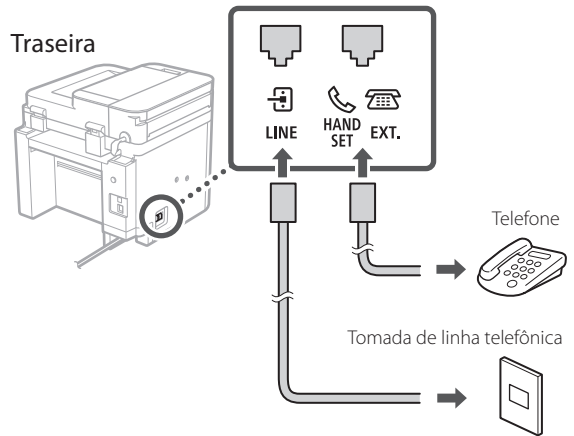
*Essas configurações não aparecem em modelos sem a função de fax.

Na primeira vez em que você selecionar <Fax> na tela Inicial, o Guia de Configuração de Fax é iniciado.

Procedimento de configuração

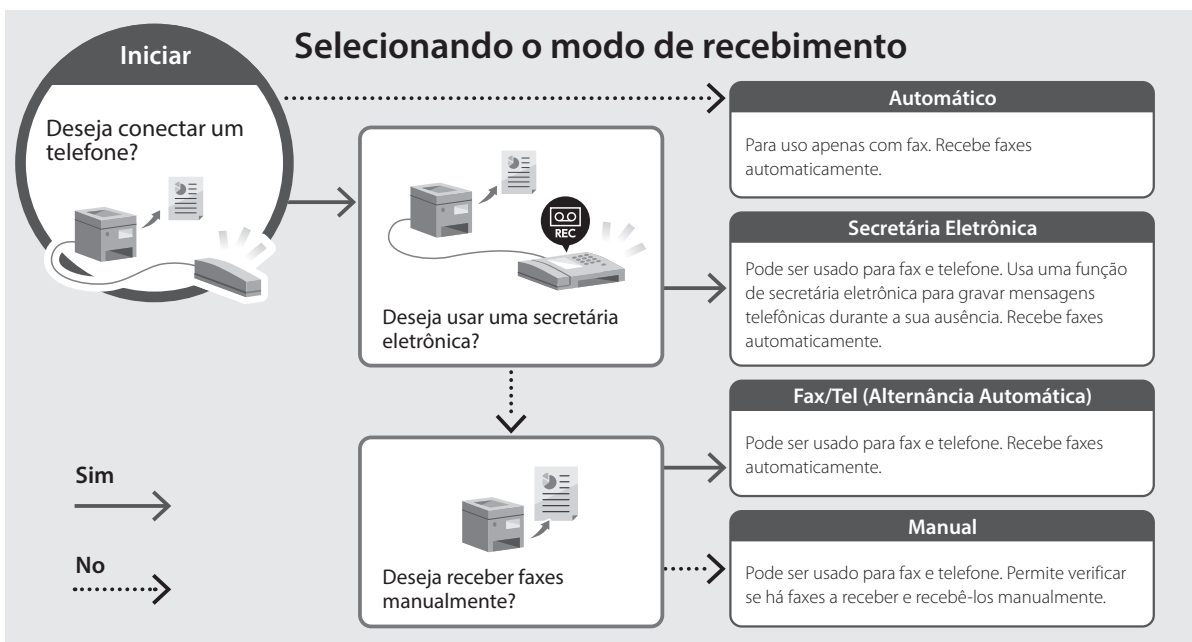
1. Selecione <Fax> na tela Inicial.
2. Selecione <Configurar Agora>.
3. Selecione <Próxima>.
4. Digite o Número de Telefone da Unidade e selecione <Aplicar>.
5. Selecione <Próxima>.
6. Digite o Nome da Unidade (nome da unidade, nome da empresa, etc.) e selecione <Aplicar>.
7. Selecione <Próxima>.
8. Selecione o modo de recebimento mais adequado para sua conexão telefônica e o modo como você recebe chamadas.
Consulte a ilustração abaixo e selecione <Sim> ou <Não>. Finalmente, selecione <Aplicar> para definir o modo de recebimento.

9. Conecte a máquina a uma linha telefônica.



Selecione <Próximo> para continuar na próxima tela.

10. Quando concluir a conexão, selecione <Sim>.



Funções e informações úteis

En

Fr

Es

Pt

Acessando o Manual Online

1. Leia o código QR para abrir o site para o manual online da Canon.



Se o site não abrir, acesse
<https://oip.manual.canon/>

2. Selecione o manual.

Guia do usuário

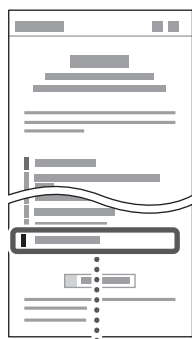
Esta seção exibe as funções da máquina, incluindo operações, configurações e procedimentos operacionais da máquina.

FAQ

Esta seção exibe as perguntas frequentes e suas respostas.



Se um problema surgir durante a instalação do driver, consulte a "Perguntas relacionadas a drivers".



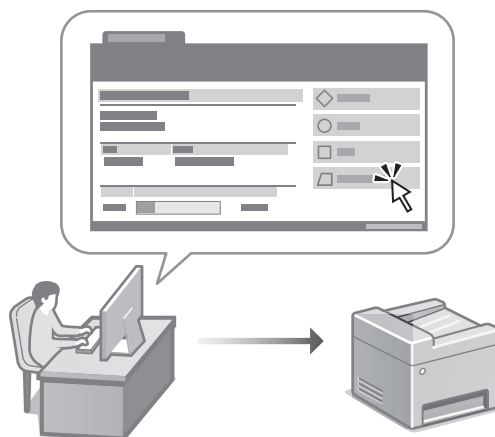
Perguntas relacionadas a drivers

Usando esta máquina a partir de um dispositivo móvel (Vinculando com dispositivos móveis)

Esta máquina pode ser usada a partir de dispositivos móveis como smartphones. Isso facilita a impressão de documentos e fotos a partir de um dispositivo móvel e possibilita armazenar os dados digitalizados pela máquina no dispositivo móvel.

- ➔ Guia do usuário
Veja "Vinculando com dispositivos móveis".

Gerenciando a máquina a partir de um computador (Interface Remota)



A Interface Remota permite que a máquina seja gerenciada usando um navegador da Web em um computador. Você pode usá-lo para verificar o status operacional da máquina, alterar configurações e salvar itens no catálogo de endereços.

- ➔ Guia do usuário
Consulte "Gerenciando a máquina a partir de um computador (Interface Remota)".

Notas

Memo

Memo



CANON U.S.A., INC.

One Canon Park, Melville, NY 11747, U.S.A.
Call Center: 1-800-OK-CANON

CANON MEXICANA, S. DE R.L. DE C.V.

Boulevard Manuel Avila Camacho #138 Piso 17, Col. Lomas de Chapultepec Mexico City, Mexico 11000
Call Center: 01800-710-7168

CANON INC.

30-2, Shimomaruko 3-chome, Ohta-ku, Tokyo 146-8501, Japan

CANON MARKETING JAPAN INC.

16-6, Konan 2-chome, Minato-ku, Tokyo 108-8011, Japan

CANON EUROPA N.V.

Bovenkerkerweg 59, 1185 XB Amstelveen, The Netherlands

CANON SINGAPORE PTE LTD

1 Fusionopolis Place, #14-10, Galaxis, Singapore 138522

CANON AUSTRALIA PTY LTD

Building A, The Park Estate, 5 Talavera Road, Macquarie Park, NSW 2113, Australia

CANON GLOBAL WORLDWIDE SITES

<https://global.canon/>



FT6 - 3020 - 000