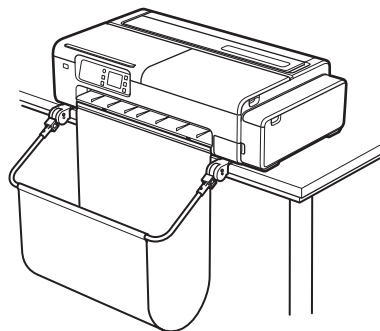


# Canon

## imagePROGRAF TC-20 M/TC-20



### Introductory Information

Read this manual before attempting to operate the printer. Keep this manual for future reference.

The illustrations in this manual are using the TC-20M as an example for explanation. Note that your printer may look different from these illustrations in some cases.

### 簡介資訊

請先閱讀本手冊再嘗試操作印表機。請妥善保留本手冊以供日後參考。本手冊中的插圖以 TC-20M 為例進行說明。請注意您的印表機看起來與這些插圖不一定相同。

### ข้อมูลแนะนำ

อ่านคู่มือฉบับนี้ก่อนเริ่มใช้งานเครื่องพิมพ์ เก็บคู่มือนี้ไว้สำหรับการอ้างอิงในอนาคต ภาพประกอบในคู่มือนี้จะใช้รุ่น TC-20M เป็นตัวอย่างประกอบการอธิบาย โปรดทราบว่าเครื่องพิมพ์ของคุณอาจมีลักษณะแตกต่างจากภาพตัวอย่างเหล่านี้ได้

### Informasi Pengantar

Bacalah petunjuk ini sebelum mencoba mengoperasikan pencetak.

Simpanlah petunjuk ini untuk rujukan di waktu mendatang.

Ilustrasi dalam petunjuk ini menggunakan TC-20M sebagai contoh untuk penjelasan. Perhatikan bahwa pencetak Anda mungkin terlihat berbeda dengan ilustrasi ini dalam beberapa hal.

### 소개 정보

프린터를 조작하기 전에 본 설명서를 읽으십시오. 나중에 참조할 수 있도록 이 설명서를 잘 보관해 두십시오.

이 설명서의 삽화는 설명을 위해 TC-20M을 예로 사용합니다. 일부 경우에는 사용자의 프린터가 표시된 삽화와 다를 수 있다는 점에 유의하시기 바랍니다.

## ENGLISH Installation Guide

### Contents

Confirming the Installation Space.....	2
Confirming the Accessories.....	7
Removing the Packaging Material.....	9
Preparing the Desktop Basket and Printer Stand.....	12
Turning on the Printer.....	14
Connecting to a PC or Smartphone.....	16
Roll Paper Setting Procedure.....	17
Displaying the Online Manual.....	17
Sending Information To Canon.....	17
Trademarks.....	17
▲ Safety Precautions.....	18
Handling Cautions.....	20

## 繁體中文 安裝指南

### 內容

確認安裝空間.....	3
確認配件.....	7
取下包裝材料.....	9
準備桌面紙籃和印表機支架.....	12
開啟印表機.....	14
連接至 PC 或是智慧型手機.....	16
捲紙放置程序.....	25
顯示線上手冊.....	25
將資訊傳送至 Canon.....	25
商標.....	25
▲ 安全注意事項.....	26
搬運注意事項.....	28

## ภาษาไทย คำแนะนำในการติดตั้ง

### สารบัญ

การยืนยันพื้นที่ในการติดตั้ง.....	4
การยืนยันอุปกรณ์เสริม.....	7
การถอดวัสดุบรรจุภัณฑ์ออก.....	9
การเตรียมตะแกรงบนโต๊ะและขาตั้งของเครื่องพิมพ์.....	12
การเปิดเครื่องพิมพ์.....	14
การเชื่อมต่อกับพีซีหรือสมาร์ทโฟน.....	16
ขั้นตอนการตั้งค่ากระดาษม้วน.....	33
วิธีเปิดคู่มือออนไลน์.....	33
การส่งข้อมูลไปยัง Canon.....	33
เครื่องหมายการค้า.....	33
▲ ข้อควรระวังด้านความปลอดภัย.....	34
ข้อควรระวังในการจับ.....	36

## BAHASA INDONESIA Petunjuk Pemasangan

### Daftar Isi

Mengonfirmasi Ruang Pemasangan.....	5
Mengonfirmasi Aksesori.....	7
Melepaskan Material Kemasan.....	9
Mempersiapkan Keranjang Desk dan Penyangga Pencetak..	12
Menyalakan Pencetak.....	14
Menyambungkan ke PC atau Smartphone.....	16
Prosedur Pengaturan Kertas Gulungan.....	41
Cara Menampilkan Petunjuk Daring.....	41
Mengirim Informasi ke Canon.....	41
Merek Dagang.....	41
▲ Tindakan Pengamanan.....	42
Perhatian Penanganan.....	44

## 한국어 설치 가이드

### 목차

설치 공간 확인.....	6
액세서리 확인.....	7
포장재 제거.....	9
데스크용 바스켓 및 프린터 스탠드 준비.....	12
프린터 켜기.....	14
PC 또는 스마트폰에 연결.....	16
롤 용지 설정 절차.....	49
온라인 설명서 표시.....	49
Canon에 정보 전송하기.....	49
상표.....	49
▲ 안전 예방 조치.....	50
취급 주의 사항.....	52



QT65031V01

When installing the printer, it is recommended that you secure the following space around the printer.

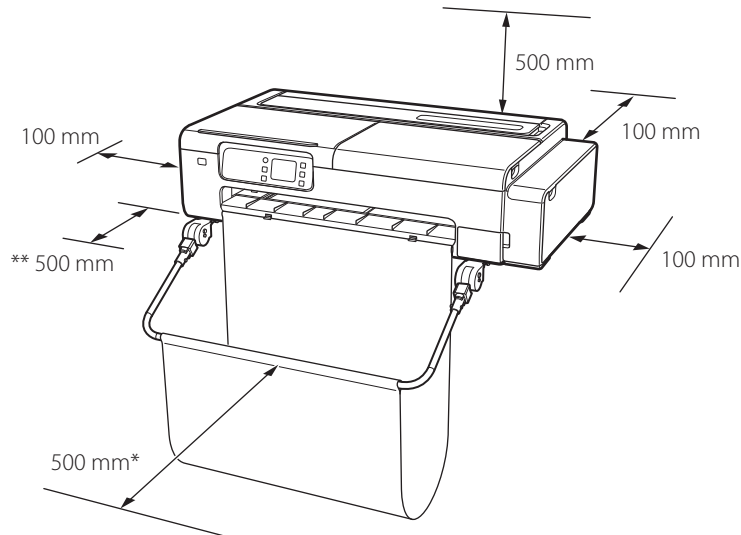


**Important**

The space required in front of the printer varies depending on how the basket is used.

## When using the BU-06 desktop basket

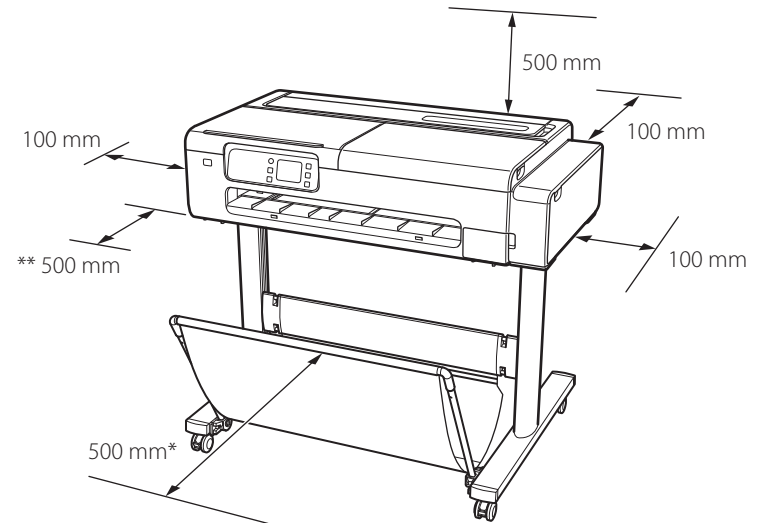
Required space\* (W x D x H)  
1,168 mm x 1,425 mm x 1,465 mm  
Required space\*\* (W x D x H)  
1,168 mm x 1,125 mm x 745 mm



\* When using the BU-06 desktop basket  
\*\* When not using the desktop basket

## When using the SD-24 printer stand

Required space\* (W x D x H)  
1,168 mm x 1,470 mm x 1,374 mm  
Required space\*\* (W x D x H)  
1,168 mm x 1,125 mm x 745 mm



\* When using the SD-24 printer stand  
\*\* When not using the printer stand

安裝印表機時，建議您保護以下印表機周圍的空間。



重要

印表機正面所需的空間取決於紙籃的使用方式。

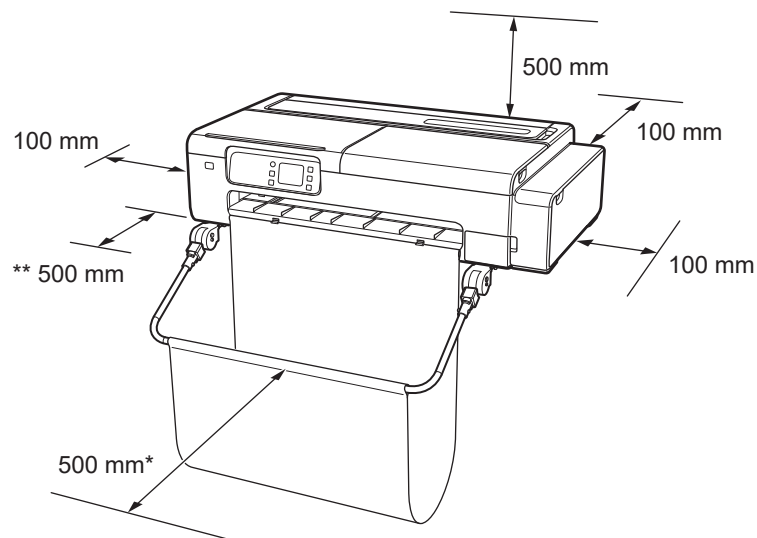
## 使用 BU-06 桌面紙籃時

所需空間\* (W x D x H)

1,168 mm x 1,425 mm x 1,465 mm

所需空間\*\* (W x D x H)

1,168 mm x 1,125 mm x 745 mm



\* 使用 BU-06 桌面紙籃時

\*\* 不使用桌面紙籃時

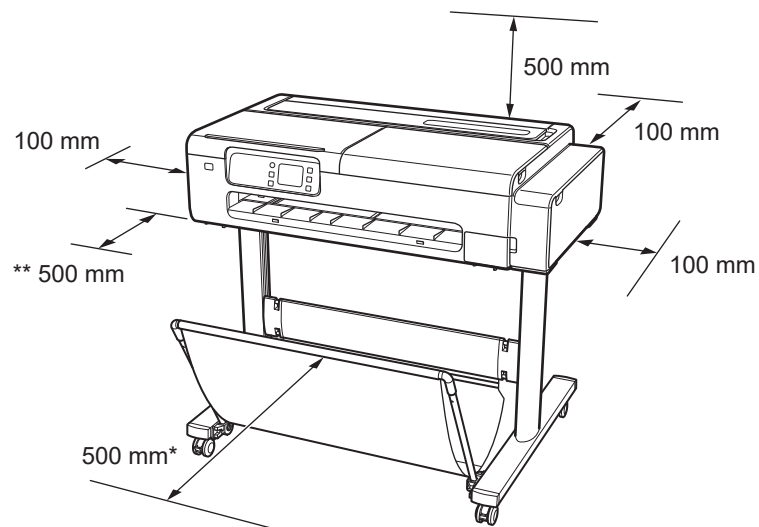
## 使用 SD-24 印表機支架時

所需空間\* (W x D x H)

1,168 mm x 1,470 mm x 1,374 mm

所需空間\*\* (W x D x H)

1,168 mm x 1,125 mm x 745 mm



\* 使用 SD-24 印表機支架時

\*\* 不使用印表機支架時

เมื่อทำการติดตั้งเครื่องพิมพ์ ขอแนะนำให้คุณเว้นพื้นที่ว่างต่อไปนั้รอบเครื่องพิมพ์ด้วย



สิ่งสำคัญ

พื้นที่ว่างด้านหน้าของเครื่องพิมพ์ที่จำเป็นจะแตกต่างกันไปตามการใช้งานตะกร้า

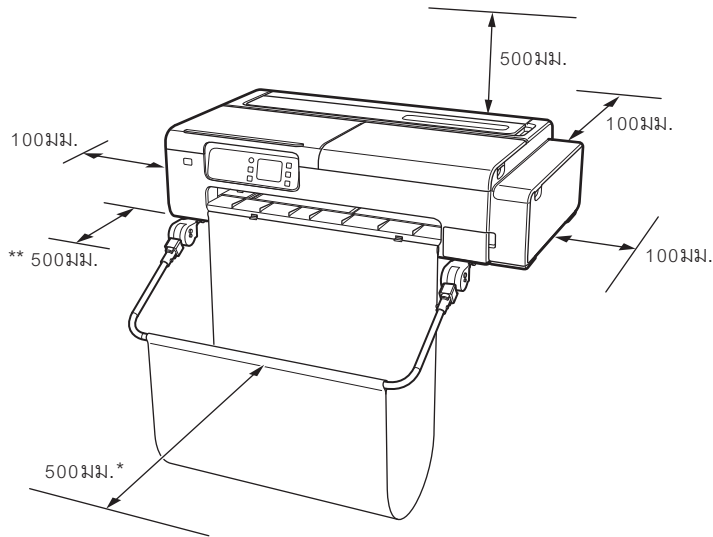
## เมื่อใช้งานตะกร้าชนิด BU-06

พื้นที่ว่างที่จำเป็น\* (กว้าง x ยาว x สูง)

1,168 มม. x 1,425 มม. x 1,465 มม.

พื้นที่ว่างที่จำเป็น\*\* (กว้าง x ยาว x สูง)

1,168 มม. x 1,125 มม. x 745 มม.



\* เมื่อใช้งานตะกร้าชนิด BU-06

\*\* เมื่อไม่ได้ใช้ตะกร้าชนิด BU-06

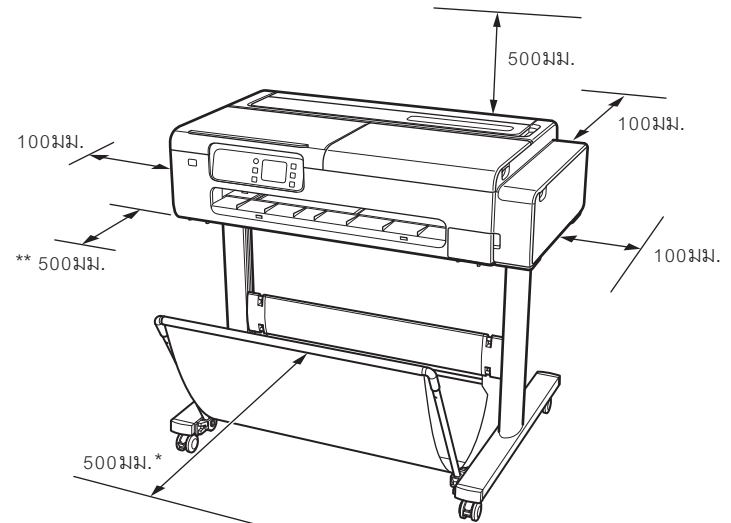
## เมื่อใช้งานขาตั้งของเครื่องพิมพ์ SD-24

พื้นที่ว่างที่จำเป็น\* (กว้าง x ยาว x สูง)

1,168 มม. x 1,470 มม. x 1,374 มม.

พื้นที่ว่างที่จำเป็น\*\* (กว้าง x ยาว x สูง)

1,168 มม. x 1,125 มม. x 745 มม.



\* เมื่อใช้งานขาตั้งของเครื่องพิมพ์ SD-24

\*\* เมื่อไม่ได้ใช้ขาตั้งของเครื่องพิมพ์

Saat memasang pencetak, Anda direkomendasikan untuk menyisakan ruang berikut di sekitar pencetak.



**Penting**

Ruang yang dibutuhkan di depan pencetak beragam, bergantung pada cara keranjang digunakan.

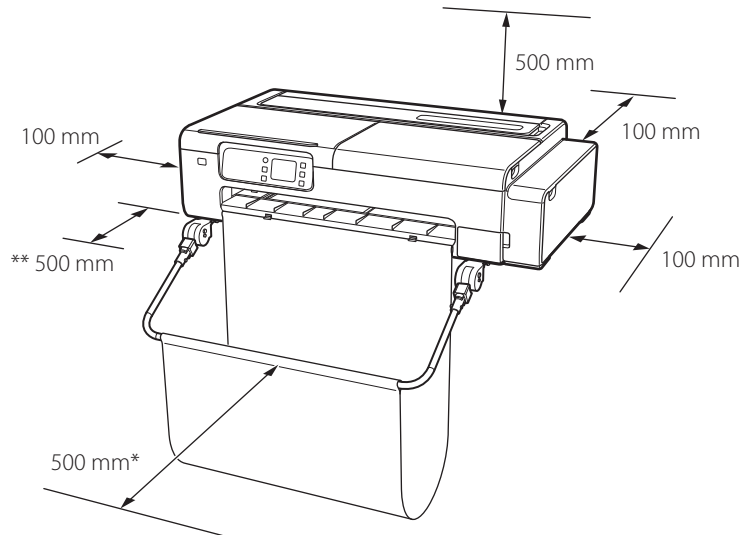
## Saat menggunakan keranjang desk BU-06

Ruang yang dibutuhkan\* (P x L x T)

1.168 mm x 1.425 mm x 1.465 mm

Ruang yang dibutuhkan\*\* (P x L x T)

1.168 mm x 1.125 mm x 745 mm



\* Saat menggunakan keranjang desk BU-06

\*\* Ketika tidak menggunakan keranjang desk

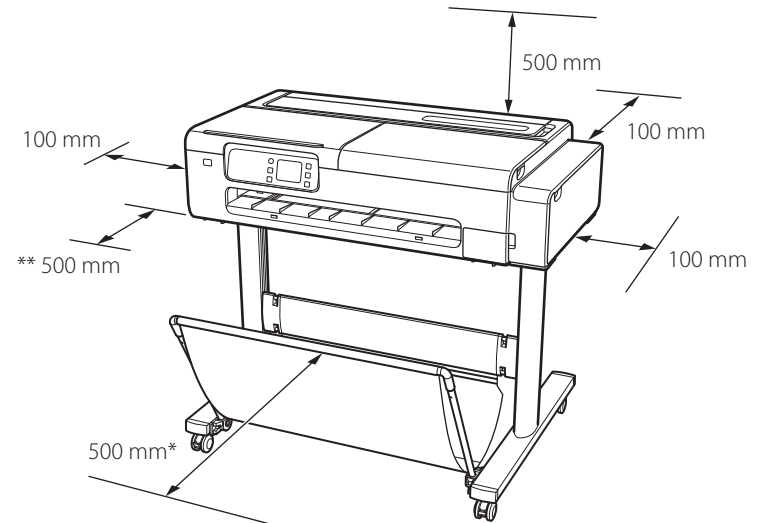
## Ketika menggunakan penyangga pencetak SD-24

Ruang yang dibutuhkan\* (P x L x T)

1.168 mm x 1.470 mm x 1.374 mm

Ruang yang dibutuhkan\*\* (P x L x T)

1.168 mm x 1.125 mm x 745 mm



\* Ketika menggunakan penyangga pencetak SD-24

\*\* Ketika tidak menggunakan penyangga pencetak

프린터를 설치할 때 프린터 주위에 다음과 같은 공간을 확보하는 것이 좋습니다.

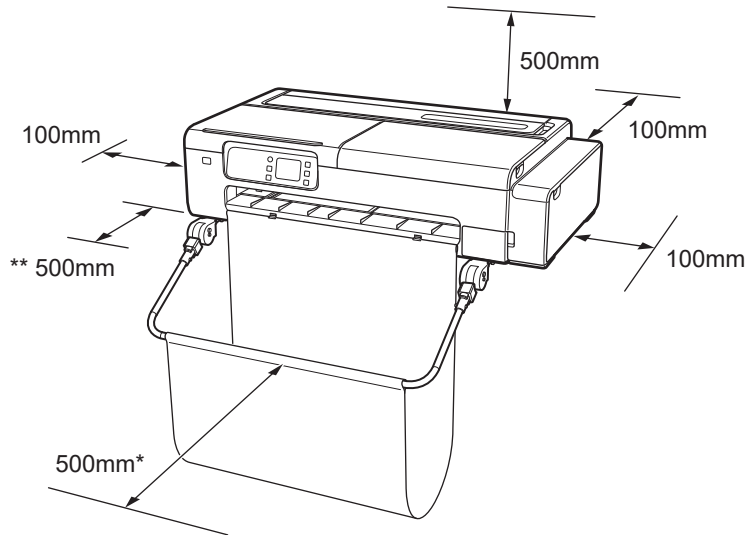


## 중요 사항

프린터 전면에 필요한 공간은 바스켓이 사용되는 방법에 따라 다릅니다.

### BU-06 데스크용 바스켓을 사용하는 경우

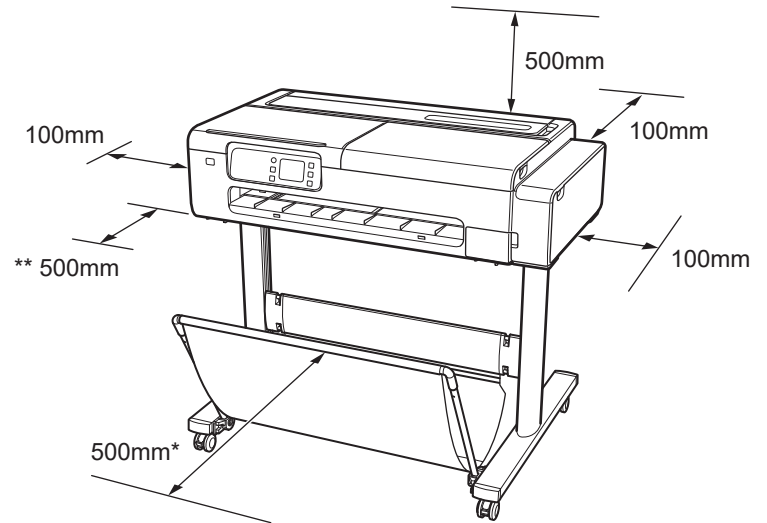
필요한 공간\*(너비 x 깊이 x 높이)  
 1,168mm × 1,425mm × 1,465mm  
 필요한 공간\*\*(너비 x 깊이 x 높이)  
 1,168mm × 1,125mm × 745mm



\* BU-06 데스크용 바스켓을 사용하는 경우  
 \*\* 데스크용 바스켓을 사용하지 않는 경우

### SD-24 프린터 스탠드를 사용하는 경우

필요한 공간\*(너비 x 깊이 x 높이)  
 1,168mm × 1,470mm × 1,374mm  
 필요한 공간\*\*(너비 x 깊이 x 높이)  
 1,168mm × 1,125mm × 745mm

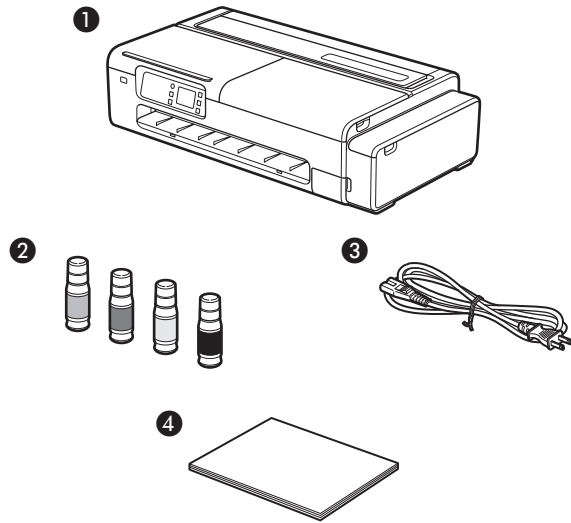


\* SD-24 프린터 스탠드를 사용하는 경우  
 \*\* 프린터 스탠드를 사용하지 않는 경우

## Confirming the Accessories

確認配件

การยืนยันอุปกรณ์เสริม



## Mengonfirmasi Aksesori

액세서리 확인

EN

- 1 Printer
- 2 Ink bottles × 4
- 3 Power cord
- 4 Installation Guide (this document)

TC

- 1 印表機
- 2 墨水瓶 × 4
- 3 電源線
- 4 安裝指南 (本文件)

TH

- 1 เครื่องพิมพ์
- 2 ขวดหมึก × 4 ขวด
- 3 สายไฟ
- 4 คำแนะนำในการติดตั้ง (เอกสารฉบับนี้)

ID

- 1 Pencetak
- 2 Botol tinta × 4
- 3 Kabel listrik
- 4 Petunjuk Pemasangan (dokumen ini)

KO

- 1 프린터
- 2 잉크병 × 4
- 3 전원 코드
- 4 설치 가이드(이 문서)

## Confirming the Accessories

確認配件

การยืนยันอุปกรณ์เสริม

## Mengonfirmasi Aksesori

액세서리 확인

EN

### Manuals Included with This Printer

#### Installation Guide (this document)

Describes how to setup the printer.

#### Online Manual

This manual describes advanced usage of the printer such as paper saving tips, how to print a poster and banner with the supplied software, and print quality adjusting method, in addition to the basic instructions for printing on roll paper or cut sheet. To view the Online Manual, refer to "Displaying the Online Manual" (P.17).

TC

### 本印表機附帶的手冊

#### 安裝指南 (本文件)

說明如何安裝印表機。

#### 線上手冊

除提供使用捲紙或單張紙列印的基本操作說明外，本手冊亦說明印表機進階使用方式，例如省紙秘訣、使用隨附軟體列印海報和橫幅的方式，以及調整列印品質的方式。欲查看線上手冊，請參閱「顯示線上手冊」(第 25 頁)。

TH

### คู่มือที่ให้มาพร้อมกับเครื่องพิมพ์นี้

#### คำแนะนำในการติดตั้ง (เอกสารฉบับนี้)

อธิบายถึงวิธีติดตั้งเครื่องพิมพ์

#### คู่มือออนไลน์

คู่มือนี้อธิบายการใช้งานเครื่องพิมพ์ขั้นสูง เช่น เคล็ดลับการประหยัดกระดาษ วิธีพิมพ์โปสเตอร์และแบนเนอร์ด้วยซอฟต์แวร์ที่ให้มา และวิธีปรับคุณภาพงานพิมพ์ นอกเหนือจากคำแนะนำพื้นฐานสำหรับการพิมพ์บนกระดาษม้วนหรือกระดาษแผ่น หากต้องการดูคู่มือออนไลน์ โปรดดูที่ "วิธีเปิดคู่มือออนไลน์" (หน้า 33)

ID

### Petunjuk Disertakan dengan Pencetak Ini

#### Petunjuk Pemasangan (dokumen ini)

Menjelaskan bagaimana cara mengeset pencetak.

#### Petunjuk Daring

Petunjuk ini menjelaskan penggunaan pencetak tingkat lanjut seperti tips menghemat kertas, cara mencetak poster dan spanduk dengan perangkat lunak yang disediakan, dan metode penyesuaian kualitas cetak, di samping instruksi dasar untuk mencetak pada kertas gulungan atau lembaran terpotong. Untuk melihat Petunjuk Daring, lihat "Cara Menampilkan Petunjuk Daring" (Hlm. 41).

KO

### 이 프린터에 포함된 설명서

#### 설치 가이드(이 문서)

프린터를 설치하는 방법을 설명합니다.

#### 온라인 설명서

이 설명서에서는 롤 용지 또는 커트지에 인쇄하기 위한 기본 지침 외에도 용지 절약 팁, 제공된 소프트웨어로 포스터와 배너를 인쇄하는 방법, 인쇄 품질 조정 방법 등의 고급 프린터 사용법에 대해 설명합니다. 온라인 설명서를 보려면 "온라인 설명서 표시"(49페이지)를 참조하십시오.



## Removing the Packaging Material

取下包裝材料

การถอดวัสดุบรรจุภัณฑ์ออก

1

EN

Remove and discard the packaging material and orange tape from the printer.

TC

取下並丟棄印表機的包裝材料以及橘色膠帶。

TH

ถอดวัสดุบรรจุภัณฑ์และเทปสีส้มออกจากเครื่องพิมพ์และทิ้ง

ID

Lepaskan dan buang bahan kemasan dan selotip oranye dari pencetak.

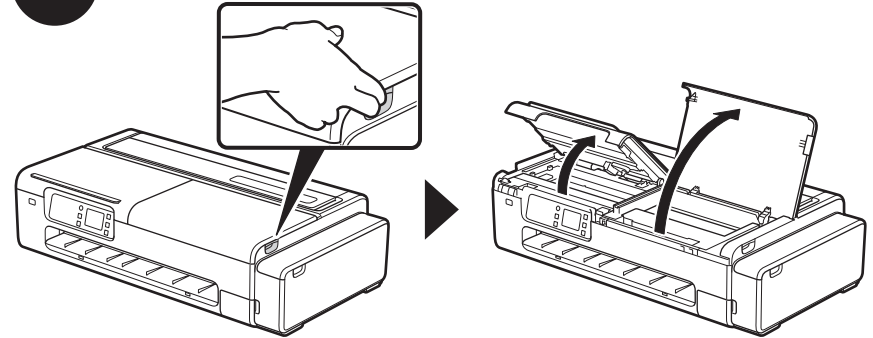
KO

프린터에서 포장재와 오렌지색 테이프를 제거하여 폐기합니다.

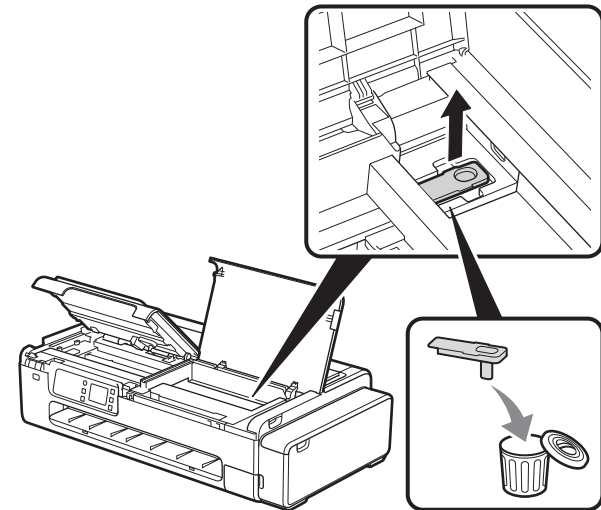
## Melepaskan Material Kemasan

포장재 제거

2



3



## Removing the Packaging Material

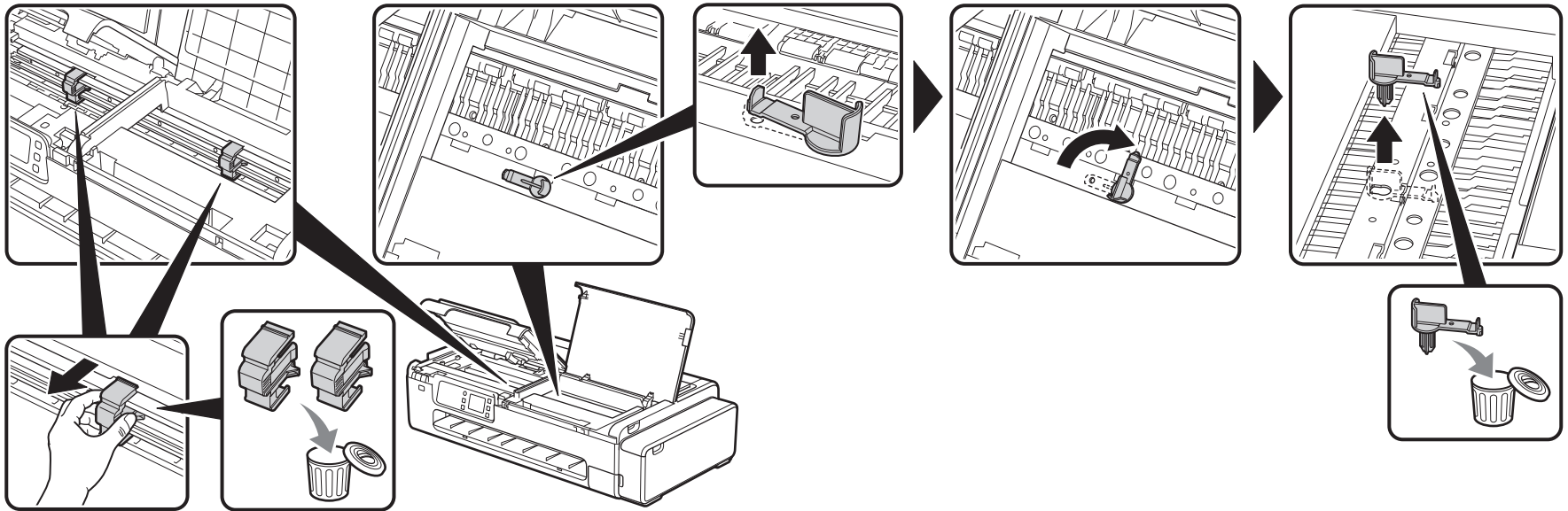
取下包裝材料

การถอดวัสดุบรรจุภัณฑ์ออก

## Melepaskan Material Kemasan

포장재 제거

4



### Important

When removing the packaging material, take care to avoid touching the linear scale (A) and carriage rail (B).

### 重要

取下包裝材料時，請留意避免觸碰到線性標尺 (A) 以及托架導軌 (B)。

### สิ่งสำคัญ

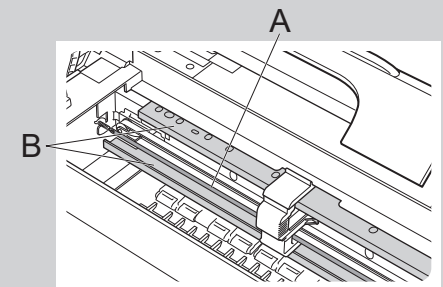
เมื่อถอดวัสดุบรรจุภัณฑ์ออก โปรดระวังไม่ให้สัมผัสตัววัดเส้นตรง (A) และรางแคร์ (B)

### Penting

Saat melepas material kemasan, berhati-hatilah agar tidak menyentuh skala pendeteksi posisi (A) dan rel mesin gerak (B).

### 중요 사항

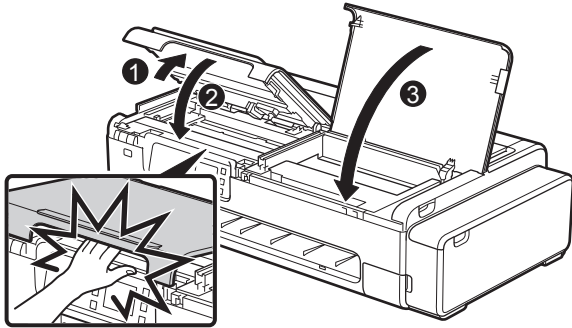
포장재를 제거할 때 선형 눈금자(A)와 캐리지 레일(B)을 건드리지 않도록 주의하십시오.



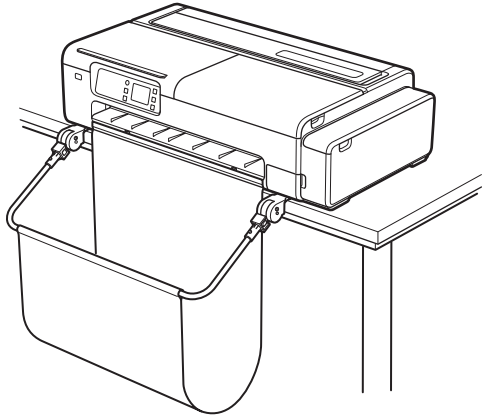
Removing the Packaging Material  
取下包装材料  
การถอดวัสดุบรรจุภัณฑ์ออก

Melepaskan Material Kemasan  
포장재 제거

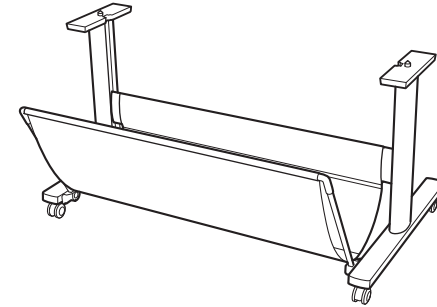
5



**Preparing the Desktop Basket and Printer Stand**  
**準備桌面紙籃和印表機支架**  
**การเตรียมตะกร้าบนโต๊ะและขาตั้งของเครื่องพิมพ์**



**Mempersiapkan Keranjang Desk dan Penyangga Pencetak**  
**데스크용 바스켓 및 프린터 스탠드 준비**



**EN** When using the desktop basket: Attach the basket by referring to the Desktop Basket Setup Guide (separate manual).

**TC** 使用桌面紙籃時：連接紙籃時，請參閱桌面紙籃安裝指南（另一份手冊）。

**TH** เมื่อใช้ตะกร้าบนโต๊ะ: ติดตั้งตะกร้าโดยดูวิธีในคู่มือการติดตั้งตะกร้าบนโต๊ะ (คู่มือแยกต่างหาก)

**ID** Ketika menggunakan keranjang desk: Pasang keranjang dengan mengacu pada Panduan Penyiapan Keranjang Desk (petunjuk terpisah).

**KO** 데스크용 바스켓을 사용하는 경우: 데스크용 바스켓 설치 가이드(별도 설명서)를 참조하여 바스켓을 부착합니다.

**EN** When using the printer stand: Assemble the stand by referring to the Printer Stand Setup Guide (separate manual).

**TC** 使用印表機支架時：組裝支架時請參閱印表機支架安裝指南（另一份手冊）。

**TH** เมื่อใช้งานขาตั้งของเครื่องพิมพ์: ประกอบขาตั้งโดยดูวิธีใน คำแนะนำการติดตั้งขาตั้งของเครื่องพิมพ์ (คู่มือแยกต่างหาก)

**ID** Ketika menggunakan penyangga pencetak: Rakit penyangga dengan merujuk pada Petunjuk Pengesetan Penyangga Pencetak (petunjuk terpisah).

**KO** 프린터 스탠드를 사용하는 경우: 프린터 스탠드 설치 가이드(별도 설명서)를 참조하여 스탠드를 조립합니다.

## Preparing the Desktop Basket and Printer Stand

### 準備桌面紙籃和印表機支架

### การเตรียมตะกร้าบนโต๊ะและขาตั้งของเครื่องพิมพ์

## Mempersiapkan Keranjang Desk dan Penyangga Pencetak

### 데스크용 바스켓 및 프린터 스탠드 준비

EN

When using the printer without the desktop basket or the printer stand:

Place the printer as shown.

TC

使用沒有桌面紙籃和印表機支架的印表機時：  
如下所示放置印表機。

TH

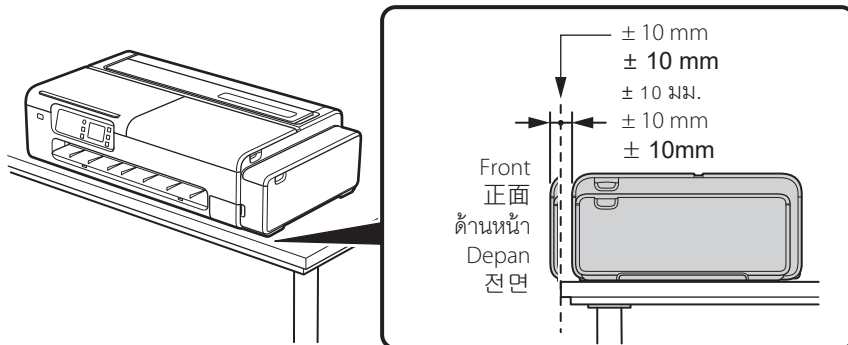
เมื่อใช้งานเครื่องพิมพ์โดยไม่มีตะกร้าบนโต๊ะหรือขาตั้งของเครื่องพิมพ์:  
วางเครื่องพิมพ์ตามที่แสดงไว้

ID

Saat menggunakan pencetak tanpa keranjang desk atau penyangga pencetak:  
Letakkan pencetak seperti gambar di atas.

KO

데스크용 바스켓 또는 프린터 스탠드 없이 프린터를 사용하는 경우:  
그림과 같이 프린터를 놓습니다.



### Important

- If you do not place the printer as shown, paper output may be affected resulting in printouts being damaged or streaks appearing in the images.
- We recommend using the desktop basket or the printer stand.

### 重要

- 如果您並未依如下所示放置印表機，印表機輸出可能會受到影響，進而導致列印成品受損或是影像中出現條紋。
- 我們建議您使用桌面紙籃和印表機支架。

### สิ่งสำคัญ

- หากไม่วางเครื่องพิมพ์ตามที่แสดงไว้ การออกกระดาษอาจได้รับผลกระทบทำให้งานพิมพ์เสียหายหรือมีริ้วปรากฏขึ้นบนภาพ
- เราแนะนำให้ใช้ตะกร้าบนโต๊ะหรือขาตั้งของเครื่องพิมพ์

### Penting

- Jika Anda tidak menempatkan pencetak seperti yang ditunjukkan, hasilnya mungkin terpengaruh, yang mengakibatkan hasil cetakan rusak atau muncul goresan pada gambar.
- Sebaiknya gunakan keranjang desk atau penyangga pencetak.

### 중요 사항

- 프린터를 그림과 다르게 두면 용지 출력에 영향을 주어 인쇄물이 손상되거나 이미지에 줄무늬가 나타날 수 있습니다.
- 데스크용 바스켓 또는 프린터 스탠드를 사용하는 것이 좋습니다.

## Turning on the Printer

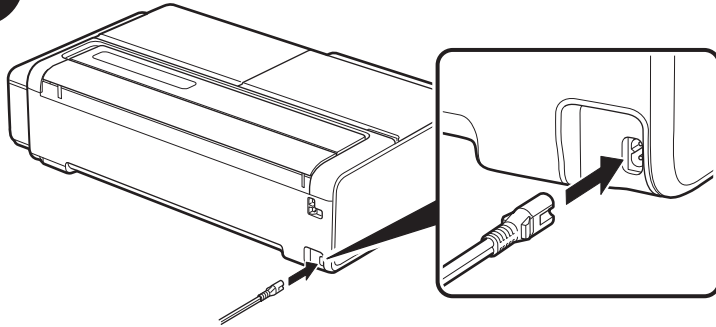
開啟印表機

การเปิดเครื่องพิมพ์

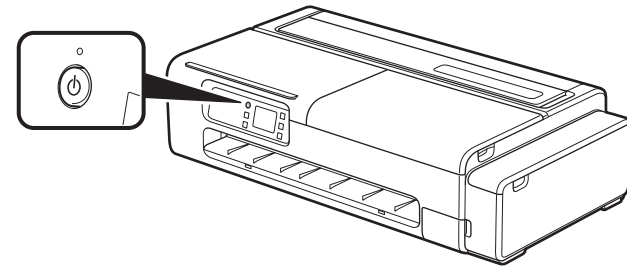
## Menyalakan Pencetak

프린터 켜기

1



2



EN Continue setup by following the instructions on the operation panel.

TC 遵照操作面板上的指示繼續設定。

TH ดำเนินการตั้งค่าต่อโดยทำตามคำแนะนำบนแผงการทำงาน

ID Lanjutkan pengesetan dengan mengikuti petunjuk pada panel operasi.

KO 조작판의 지침에 따라 설치를 계속합니다.

EN You can also perform the setup while viewing the video.  
<https://ij.start.canon/TC-20M>

TC 您也可以在此檢視影片的同時執行設定。  
<https://ij.start.canon/TC-20M>

TH นอกจากนี้ คุณยังทำการตั้งค่าขณะดูวิดีโอได้อีกด้วย  
<https://ij.start.canon/TC-20M>

ID Anda juga dapat melakukan pengesetan saat melihat video.  
<https://ij.start.canon/TC-20M>

KO 동영상을 보면서 설치를 수행할 수도 있습니다.  
<https://ij.start.canon/TC-20M>



## Turning on the Printer

### 開啟印表機

### การเปิดเครื่องพิมพ์

EN

If this screen is displayed on the printer, proceed to "Connecting to a PC or Smartphone".

TC

如果印表機上出現此畫面，請繼續參閱「連接至 PC 或是智慧型手機」。

TH

หากหน้าจอนี้ปรากฏขึ้นบนเครื่องพิมพ์ให้ดำเนินการต่อที่ "การเชื่อมต่อกับพีซีหรือสมาร์ทโฟน"

ID


Jika layar ini ditampilkan pada pencetak, lanjutkan ke "Menyambungkan ke PC atau Smartphone".

KO

프린터에 이 화면이 표시되면 "PC 또는 스마트폰에 연결"로 진행합니다.

EN

### Setting Wi-Fi from the Printer's Touch Screen

- Follow the instructions below to set up Wi-Fi manually from the Home screen.  
 > **Wi-Fi > Wi-Fi setup**
- Follow the on-screen instructions to continue.
- When settings are complete, proceed to **Connecting to a PC or Smartphone**

Install the app to continue. Enter the following URL in the browser's address bar, and then follow the instructions displayed on the page.

<https://ij.start.canon/connect>


QR Code

Exit

<https://ij.start.canon/connect>


TC

### 在印表機的觸控式螢幕上設定 Wi-Fi

- 遵照下面的指示，透過主螢幕手動設定 Wi-Fi。  
 > **Wi-Fi > Wi-Fi 設定 (Wi-Fi setup)**
- 遵照螢幕上的指示以繼續。
- 在設定完成時，請繼續參閱「連接至 PC 或是智慧型手機」


TH

### การตั้งค่า Wi-Fi จากหน้าจอสัมผัสของเครื่องพิมพ์

- ทำตามคำแนะนำด้านล่างเพื่อตั้งค่า Wi-Fi จากหน้าแรกด้วยตนเอง  
 > Wi-Fi > **ตั้งค่า Wi-Fi (Wi-Fi setup)**
- ทำตามคำแนะนำบนหน้าจอเพื่อดำเนินการต่อ
- เมื่อการตั้งค่าเสร็จสมบูรณ์ให้ดำเนินการต่อที่ การเชื่อมต่อกับพีซีหรือสมาร์ทโฟน


ID

### Mengatur Wi-Fi dari Layar Sentuh Pencetak

- Ikuti petunjuk di bawah ini untuk mengatur Wi-Fi secara manual dari layar Beranda.  
 > **Wi-Fi > Pengesetan Wi-Fi (Wi-Fi setup)**
- Ikuti petunjuk di layar untuk melanjutkan.
- Ketika pengaturan selesai, lanjutkan ke **Menyambungkan ke PC atau Smartphone**

KO

### 프린터 터치 스크린에서 Wi-Fi 설정

- 홈 스크린에서 수동으로 Wi-Fi를 설정하려면 아래 지침을 따릅니다.  
 > **Wi-Fi > Wi-Fi 설정 (Wi-Fi setup)**
- 화면의 지침에 따라 계속합니다.
- 설정이 완료되면 **PC 또는 스마트폰에 연결**로 진행합니다.

## Connecting to a PC or Smartphone

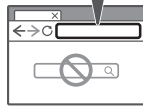
連接至 PC 或是智慧型手機

การเชื่อมต่อกับพีซีหรือสมาร์ทโฟน

1



<https://ij.start.canon/connect>



**EN** Open your web browser and access the Canon website.

**TC** 開啟您的網頁瀏覽器並存取 Canon 網站。

**TH** เปิดเว็บเบราว์เซอร์ แล้วเข้าเว็บไซต์ของ Canon

**ID** Buka browser web Anda dan akses situs web Canon.

**KO** 웹 브라우저를 열고 Canon 웹 사이트에 액세스합니다.

2



**TC-20M** or **TC-20**  
**TC-20M** 或 **TC-20**  
**TC-20M** หรือ **TC-20**  
**TC-20M** atau **TC-20**  
**TC-20M** 또는 **TC-20**

**EN** Enter the model name and click **Go**.

**TC** 輸入型號名稱，然後按一下前往 (Go)。

**TH** ป้อนชื่อรุ่นและคลิก ไป (Go)

**ID** Masukkan nama model dan klik **Buka (Go)**.

**KO** 모델명을 입력하고 **이동 (Go)**을 클릭합니다.

3

**EN** Continue the operations by following the instructions on the screen.

**TC** 遵循畫面上的指示以繼續操作。

**TH** ดำเนินการปฏิบัติงานต่อโดยทำตามคำแนะนำหน้าจอ

**ID** Lanjutkan operasi dengan mengikuti petunjuk pada layar.

**KO** 화면의 지침에 따라 작업을 계속합니다.



## Roll Paper Setting Procedure

On the touch screen, proceed in the following order from the home screen.

Home screen > Paper information area > Roll paper area > **Load roll paper**

Load the roll paper according to the instructions on the screen.

You can check the procedure by selecting **How to set**.

## Displaying the Online Manual

The Online Manual describes how to use the printer. It can be accessed from the Canon website as shown below.

### 1 Access the Canon website by either of the following methods.

- Enter the URL

**<https://ij.start.canon>**

Select the model number of the printer you are using.

- Scan the QR code



### 2 Select Read Online Manual.

- Perform the remaining operations by following the instructions on the screen to display the Online Manual.

## Sending Information To Canon

To provide services related to printer, and to develop and market products and services that better meet customer needs Canon requests that information such as that below, related to your Canon product, be sent to Canon (if you are using your Canon product in China, to the legally approved research company) through the Internet.

### Information related to printer/scanner/information devices

- Basic information such as the printer ID number, installation date and time, country settings, etc.
- Usage history such as the type of ink installed, ink usage information, the number of sheets printed, scanning frequency, and maintenance information, etc.
- Paper use information, printing environment/conditions, scan job setting, and questionnaire results
- Basic device information such as the model name, OS version, language, and display setting information, etc.
- Version information and usage history of device driver and application software

\* Some of the above information may not be sent depending on your model and/or application software.

\* The sent information may be delivered to Canon's affiliated companies.

\* The Internet connection fee shall be borne by each customer.

If your Canon product is shared for use, the above information recorded in the shared product will be sent. If you are to agree, please convey this fact to the users who share the product and obtain their agreement as well beforehand.

If you agree to the above, choose [Agree]. Otherwise, choose [Do not agree].

This process will stop information related to your Canon product from being sent through the Internet to Canon.

If you use services such as PIXMA Cloud Link that require information about your Canon product, you will no longer be able to use these services. Registration with these services may also be cancelled as a result of the process. Before you stop information from being sent, please confirm whether you wish to continue using such services.

If you agreed sending information by Application Software or PC, you should also change the settings of them.

## Trademarks

QR code is a trademark of DENSO WAVE INCORPORATED in Japan and/or other countries.

Follow the items below to use the printer safely. Furthermore, do not perform any actions that are not described in the instruction manual (this document and the Online Manual) of the product. This may cause unexpected accidents such as fire or electrical shock.

### Symbols

#### Warning

Instructions that, if ignored, could result in death, serious personal injury, or property damage caused by incorrect operation of the equipment are provided. These must be observed for safe operation.

#### Caution

Instructions that, if ignored, could result in personal injury or property damage caused by incorrect operation of the equipment are provided. These must be observed for safe operation.

### Warning

#### For people who are using a cardiac pacemaker

This product generates a low-level magnetic field. If you experience discomfort while working around this product, leave the area and consult a doctor.

#### Turn off the power immediately in the following circumstances.

If you continue to use the printer in the following cases, it may cause fires or electrical shock. Immediately press the power button to turn off the printer, disconnect the power plug from the outlet, and make a request for repairs.

- If any foreign matter (metal fragments, liquids, etc.) gets inside the printer
- If the printer emits smoke, abnormal odors, or abnormal noises
- If the power cord or any of the cables become hot, corroded, bent, frayed, or damaged

#### Follow the items below as there is a risk of fire and electrical shock.

- Do not set up the product in any location exposed to alcohol, thinner, or other flammable liquids.
- Do not disassemble or modify the product.
- Use the cables that are included with the printer. Do not use the cables included with the printer with other devices.
- Do not use outside of the designated power supply voltage and frequency.
- Insert the power plug securely and completely into the power outlet.
- Never handle the power plug with wet hands.
- Do not damage, modify, pull, bundle, join, or forcefully bend the power cord or any cables.
- Never place a heavy object on the power cord or any cables.
- Do not insert multiple power plugs into the same outlet.
- Do not connect multiple extension cords.
- If there is lightning nearby, disconnect the power plug from the outlet and do not use the product.
- When cleaning, always disconnect the cables and power plug, and do not use highly flammable sprays or liquids such as alcohol or thinner.
- Once per month, disconnect the power plug and power cord from the outlet, and check that dust has not accumulated, and that there are no abnormalities such as heat generation, rust, bending, chafing, or cracking.

### **⚠ Caution**

- Never insert your hand into the printer while it is printing.
- Never touch the electrical contacts of the print head by hand immediately after printing.
- The following symbol is displayed around the movable parts of the printer. Take care to avoid touching them with your hand or inserting your finger. Note that this symbol may not appear on your model.



#### **Moving Parts**

Keep body parts away from moving parts.  
Keep body parts out of the motion path.

### **About Ink Bottles**

- Always store consumables out of the reach of small children.
- Do not drink ink.  
If a child licks or ingests ink accidentally, wash out their mouth or make them drink 1 or 2 cups of water, and immediately seek medical attention. If ink accidentally gets in your eyes, immediately rinse with water, and immediately seek medical attention.
- If ink gets on your skin, immediately clean it off with soap and water. If irritation persists, immediately seek medical attention.
- When storing ink bottles, securely close the bottle cap of the ink bottle and store in an always upright state. If it falls over, there is a risk of the ink spilling.
- Take great care to avoid ink spraying around when refilling the ink tanks with ink.
- If ink becomes adhered to your clothes or anything you are carrying, you might not be able to wash it out.
- Do not leave in a location that gets hot, such as near a fire, near a heater, or in a vehicle. The container may deform, causing the ink to spill, or the ink quality may become degraded.

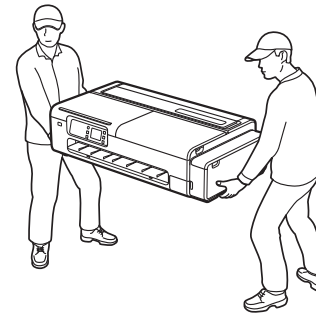
- Do not expose ink bottles to impacts. The ink bottle may break or the bottle cap may come off, causing ink to spill.
- Do not pour into a different container. This may cause accidental ingestion or misuse of the ink, or the ink quality may become degraded.
- Do not use for any purpose other than refilling the ink in the printer specified by our company.
- Do not dilute with water, mix with other inks, etc. This may damage the printer.

### **Moving the Printer**

Have the following number of people carry the printer. The weight may cause pain such as back pain.

TC-20M (Approx. 33 kg)    2 people

TC-20 (Approx. 32 kg)    2 people



## Safety Precautions

### About the Printer Stand

If you are purchasing an optional printer stand, please observe the following caution.

When using a printer stand with the Canon TC-20M/TC-20 printer, follow the instruction manual to securely attach the printer to the stand. Furthermore, always use the following combinations.

For Canon Printer TC-20M/TC-20, use Canon Printer Stand SD-24.

Using a different combination of printer and stand than shown above, using a printer stand not listed above, or not attaching the printer securely to the printer stand may be unstable and may result in injury.



## Handling Cautions

ENGLISH

### Power Supply

- Do not disconnect the power plug while the power light is on. There is a risk of a malfunction occurring in the print head that makes it impossible to print cleanly. When removing the power plug after turning off the power, check that the power light is off.
- Keep the area around the power outlet clear of items so that you can disconnect the power plugs immediately.
- Always grip the plug to remove the power cord from the power outlet. Pulling on the power cord could damage the cord.

### Ink

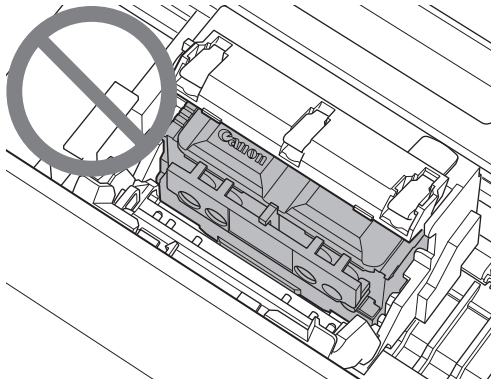
- The use of ink other than genuine Canon ink may cause degradation in printing quality or damage to the print head. Although this is not a safety issue, cases have occasionally been reported of the print head emitting heat and smoke\* when non-genuine ink is used. It is recommended that you use genuine Canon ink.  
(\*The cases described above have not been reported for all non-genuine Canon ink.)
- Handling of malfunctions caused by using ink other than genuine Canon ink is not covered by the warranty.  
Note: For details on refilling the ink, refer to the Online Manual.
- If only a small amount of ink is refilled, the remaining level detection might not function correctly. Make sure the  is off after refilling the ink and closing the cover. If the  does not turn off even after refilling all of the ink from the bottle you have, get another bottle and refill using that.

## Cautions When Requesting Repairs, Leasing, Transferring Ownership, and Disposing of the Printer

- If personal information is registered with the printer or security information such as passwords are set on the printer, that information may remain inside the printer.
- To prevent information leaks, perform the operations specified in the Online Manual before the printer is temporarily out of your hands such as for getting it repaired or leased, or before the printer is transferred to another owner or disposed of.

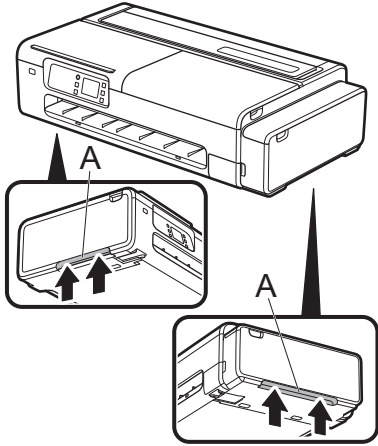
## Other

- Do not tilt the printer, place the printer on its sides, or turn it upside down. There is a risk of the ink spilling.
- When transporting the printer, always perform the steps in "Preparing to Transfer the Printer" in order to protect the internal structure. Refer to the Online Manual for "Preparing to Transfer the Printer".
- Never throw the print head or ink bottles in a fire.
- Do not remove the print head more than necessary. Although this is not a safety issue, cases have occasionally been reported of the print head becoming damaged and emitting heat and smoke.



- If you modify or disassemble the print head or ink bottles such as by drilling holes in them, it may cause ink spills and damage to the printer. It is recommended that you do not modify or disassemble these parts.
- When using the printer for the first time, ink is used to fill the print head nozzles with ink and get the printer ready for printing. As a result, the number of pages that can be printed with the included ink bottles is less than the second or subsequent refills.
- To maintain optimal print quality, it is recommended to fill the ink tanks until the ink level on the printer's screen shows full about once a year.
- If you do not print for a long period of time, the print head may dry out and become clogged. It is recommended that you print at least once per month.
- The consumed ink is absorbed by the "ink absorber" inside the maintenance cartridge. When the ink absorber becomes full, an error message is displayed and it needs to be replaced.
- Ink may also be used to ensure clean printing. This product has a function for automatically cleaning the nozzles that spray the ink to prevent clogging. Since ink is sprayed out from the nozzles during cleaning, a small amount of ink is used.
- To safely use the printer  
The printer cannot be directly connected to the communication lines (including public wireless LAN) of electronic telecommunication providers (mobile telecommunication providers, fixed telecommunication providers, or Internet providers). When connecting the printer to the Internet, always connect via a router or other equipment.

- Firmly grasp the carrying grips (A) on each side of the base of the printer. Holding the printer at other positions is dangerous, causing injury and damage if the printer is dropped.

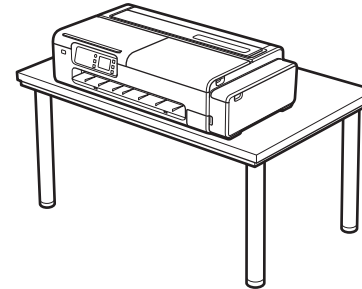


## Other

- Do not put the printer down or carry the printer with only the center of the printer supported. This may cause damage to the printer.



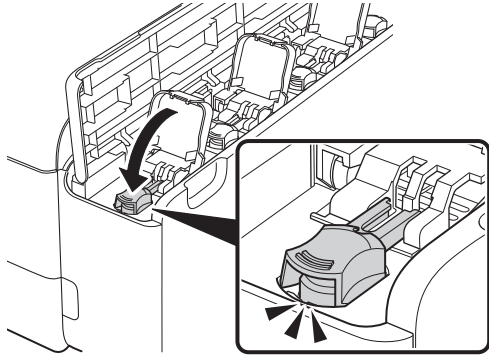
- When setting the printer down temporarily, make sure to put the printer on a flat, stable surface.



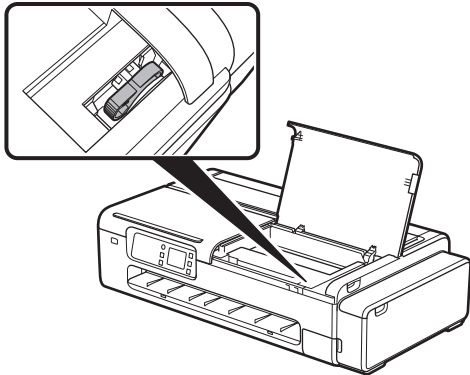
- Repairing this product

When packing/transporting this product, take care of the following points. For details, refer to the Online Manual.

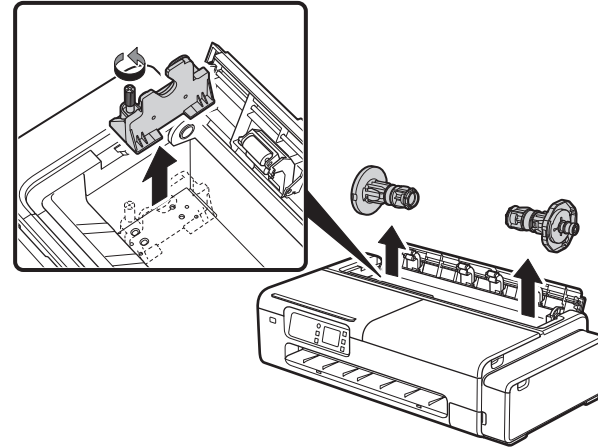
Check that the tank cap is closed.



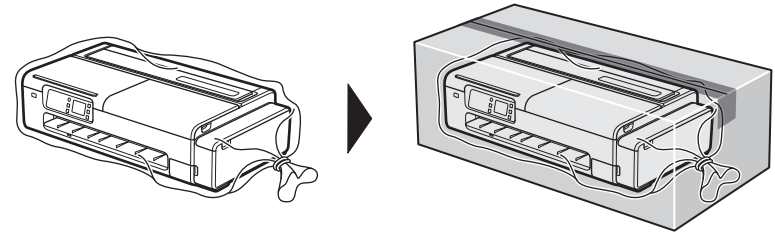
Check that the ink valve lever is closed.



Check that the roll holder and roll holder support are removed.



Place the printer in a plastic bag and seal it.



Seal using bands or tape.

Attach the "right side up with care" and "delicate equipment" labels with the bottom of the printer facing down.

## Handling Cautions

### Cautions when scanning documents (TC-20M)

Be sure to observe the following when loading the original on the platen. Failure to observe the following may cause the scanner to malfunction or the platen glass to break.

- Do not place any objects weighing 2.0 kg or more on the platen glass.
- Do not put any pressure of 2.0 kg or more on the platen glass, such as pressing down the original.

## Firmware update

ENGLISH



### Important

To make sure you have access to the latest functionality, please check that you are using the latest printer firmware version. Your printer's firmware can be updated if your printer is connected to the internet. If your printer is not connected to the internet, connect your printer to your PC via a USB cable to perform the update. For details, refer to the Canon homepage.



## 捲紙放置程序

在觸控式螢幕的主螢幕上，依照下列順序進行操作。

主螢幕 > 紙張資訊區域 > 捲紙區域 > 裝入捲紙 (Load roll paper)

依照畫面上的指示裝入捲紙。

選擇如何放置 (How to set)即可查看相應的程序。

## 顯示線上手冊

線上手冊說明了如何使用印表機。可透過 Canon 網站存取該內容，網址如下。

1 透過下列任一方式造訪 Canon 網站。

- 輸入 URL

<https://ij.start.canon>

選擇所用印表機的型號。

- 掃描 QR 代碼



2 選取  閱讀線上手冊 (Read Online Manual)。

- 遵循畫面上的指示來執行剩餘的操作，以顯示線上手冊。

## 將資訊傳送至 Canon

為了提供與印表機相關的服務，以及為了使產品與服務的開發和銷售更佳滿足用戶需求，Canon 需要獲取您的 Canon 產品相關的以下資訊，然後透過網際網路傳送至 Canon (如果在中國使用 Canon 產品，傳送至法定研究機構)。

### 與印表機/掃描器/資訊裝置有關的資訊

- 印表機 ID 號碼、安裝日期和時間、國家/地區設定等基本資訊
  - 已安裝墨水的類型、墨水使用資訊、已列印的頁數、掃描次數和維護資訊等使用歷史記錄
  - 紙張使用資訊、列印環境/條件、掃描作業設定和問卷結果
  - 型號名稱、作業系統版本、語言和顯示設定資訊等基本裝置資訊
  - 裝置驅動程式和應用程式軟體的版本資訊和使用歷史記錄
- \* 根據所用型號和/或應用程式軟體的不同，可能不會傳送上述某些資訊。  
\* 傳送的資訊可能會傳遞給 Canon 的關係企業。  
\* 網際網路連接費用由各用戶負擔。

如果您的 Canon 產品為共同使用，共用產品中記錄的上述資訊將會被傳送。如果您同意，請將該事實傳播給與之共用產品的使用者並預先獲得其同意。

如果您同意，請選擇 [同意]。否則，請選擇 [不同意]。

此處理過程將會停止透過網際網路將與您的 Canon 產品相關的資訊傳送給 Canon。如果您使用 PIXMA Cloud Link 等需要 Canon 產品相關資訊的服務，您將無法再使用這些服務。因為此處理過程，這些服務的註冊也可能會被取消。在您停止傳送資訊之前，請確認是否要繼續使用這類服務。如果您已同意透過應用程式軟體或電腦傳送資訊，也應該變更相關設定。

## 商標

QR 代碼是 DENSO WAVE INCORPORATED 在日本和/或其他國家/地區的商標。

依照以下項目安全地使用印表機。此外，請勿執行任何未在產品操作手冊（本文件以及線上手冊）中描述的操作。否則可能會導致無法預期的意外，例如火災或是電擊。

### 符號



#### 警告

若忽略指示，可能會以不正確的方式操作提供的設備，從而造成人員嚴重傷亡或財產損失。您必須仔細閱讀這些指示以進行安全操作。



#### 注意

若忽略指示，可能會以不正確的方式操作提供的設備，從而造成人員受傷或財產損失。您必須仔細閱讀這些指示以進行安全操作。



#### 警告

### 心律調節器使用者須知

本產品會產生少量的磁場。如果您在本產品周圍工作時感到不適，應離開該區域並諮詢醫生。

### 出現以下情況時立即關閉電源。

如果您在以下情況繼續使用印表機，可能造成火災或觸電。立即按下電源按鈕關閉印表機，然後從插座拔除電源線，並且提出修理要求。

- 若有任何異物（金屬碎片、液體等）進入印表機內部
- 如果印表機出現冒煙、發出異常氣味或噪音
- 如果電源線或任何纜線變熱、腐蝕、彎曲、磨損或損壞

### 為避免火災與觸電的風險，請遵循下面列出的事項操作。

- 請勿將產品設置於暴露在酒精、稀釋劑或其他易燃性液體的地方。
- 請勿拆卸或改裝產品。
- 使用印表機所附的纜線。請勿將印表機所附的纜線用於其他裝置。
- 請勿將產品連接至電壓和頻率在指定範圍之外的電源。
- 將電源插頭牢固地完全插入電源插座。
- 請勿以潮濕的手拿握電源插頭。
- 請勿損壞、改造、拉扯、捆綁、連接或用力彎曲電源線或任何纜線。
- 請勿將重物放置於電源線或是任何纜線上。
- 請勿將多個電源插頭插入同一個插座。
- 請勿連接多條延長線。
- 如果附近有閃電，請從插座拔掉電源插頭，並且不要使用產品。
- 清潔時，請一律拔除纜線和電源插頭，不要使用具有高度易燃性的噴霧劑或是酒精或稀釋劑等液體。
- 每月一次，從插座拔除電源插頭與電源線，並檢查是否累積灰塵，以及是否有任何異常（例如發熱、鏽蝕、彎曲、剝落或皸裂）。

### ⚠ 注意

- 在列印時，切勿將手插入印表機內。
- 在列印之後，切勿立即用手碰觸列印頭的電氣觸點。
- 以下符號會顯示在印表機的可卸除零件周圍。注意避免用手觸碰它們或將您的手指插入。請注意，您的機型可能不會出現此符號。



#### 搬運零件

請不要讓身體部位碰觸到搬運中的零件。  
身體部位應避開移動路徑。

### 關於墨水瓶

- 耗材請務必存放於小孩拿不到之處。
- 請勿飲用墨水。  
如果兒童意外舔到或誤食墨水，請清洗其口腔或是讓他們喝下 1 或 2 杯的水，並且立即就醫。如果眼睛不慎沾到墨水，請立即以水清洗然後就醫。
- 如果皮膚接觸到墨水，請立即以肥皂和水洗淨。如果刺激持續存在，請立即就醫。
- 貯存墨水瓶時，請確實蓋上墨水瓶的瓶蓋，並始終直立存放。如果墨水瓶翻倒，則墨水可能會外洩。
- 為墨水盒重新裝填墨水時，請務必小心，避免墨水濺到周圍。
- 如果墨水沾到衣服或您攜帶的任何物品上，有可能無法將其清洗乾淨。
- 不要放置在會變熱的地方，例如火源附近、加熱器附近或車內。容器可能會變形，導致墨水溢出，或者墨水品質可能會下降。

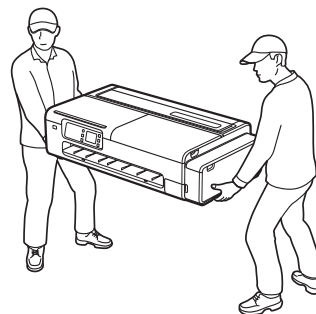
- 不要讓墨水瓶受到撞擊。墨水瓶可能會破裂或瓶蓋可能會脫落，進而導致墨水溢出。
- 不要將墨水倒入不同的容器中。這可能會導致人員意外食用或誤用墨水，或者墨水品質可能會下降。
- 除裝填本公司指定印表機所用的墨水外，請勿將墨水瓶用於其他用途。
- 請勿用水稀釋墨水、將墨水與其他墨水混合，因為這樣可能會損壞印表機。

### 移動印表機

搬運印表機時，請根據以下情況安排人數。這個重量可能會導致疼痛，例如背痛。

TC-20M (大約 33 kg)      2 人

TC-20 (大約 32 kg)      2 人



### 關於印表機支架

若您購買了選配式印表機支架，請仔細閱讀下列注意事項。

使用 Canon TC-20M/TC-20 印表機的印表機支架時，請按照操作說明手冊，將印表機牢牢固定於支架上。此外，請一律使用下列配對組合。

對於 Canon 印表機 TC-20M/TC-20，請使用 Canon 印表機支架 SD-24。

使用非上述的印表機與支架构對組合、使用非上述的印表機支架，或是未能將印表機支架牢固地加裝至印表機，均可能造成產品無法穩定運作，且可能造成人身傷害。

### 電源

- 請勿在電源指示燈亮起時拔下電源插頭。列印頭可能有發生故障的風險，進而導致無法進行乾淨列印。關閉電源後拔下電源插頭時，請檢查電源指示燈是否熄滅。
- 電源插座四周維持淨空，以便於立即拔除電源插頭。
- 拔除電源線時，一定要握住插頭。拉扯電源線可能損壞纜線。

### 墨水

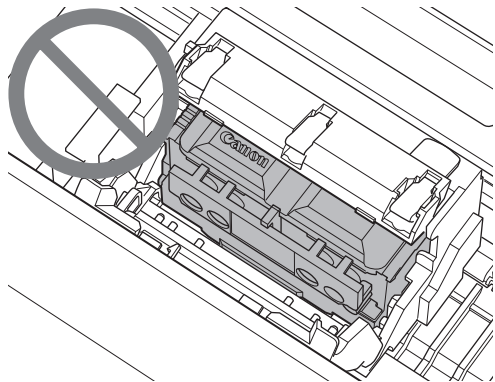
- 使用非原廠 Canon 墨水可能會造成列印品質下降或是列印頭損壞。儘管這並不會造成安全問題，但是如果使用非原廠墨水，偶爾會出現列印頭散發熱氣和煙霧\*的情況。建議您使用原廠 Canon 墨水。  
( \*並非所有非原廠 Canon 墨水均會出現上面所描述的情況。 )
- 處理因使用非原廠 Canon 墨水所造成的故障不屬於保固範圍。  
注意：有關重新裝填墨水的詳細資訊，請參考線上手冊。
- 如果僅重新裝填少量墨水，剩餘量偵測可能無法正常運作。在裝填墨水並且關閉墨水蓋後，請確定 ⚠ 已經關閉。如果重新裝填墨水瓶裡的所有墨水後，⚠ 並未關閉，請使用其他墨水瓶繼續裝填。

## 申請維修、租賃、轉讓所有權和處置印表機時的注意事項

- 若該印表機已註冊個人資訊，或是在印表機上已設定密碼之類的安全資訊，此類資訊可能仍會留存在印表機中。
- 為避免資訊外流，當暫時需要將印表機交付他人以進行維修或租借，或是轉移印表機擁有權或予以棄置之前，請執行線上手冊中指定的操作。

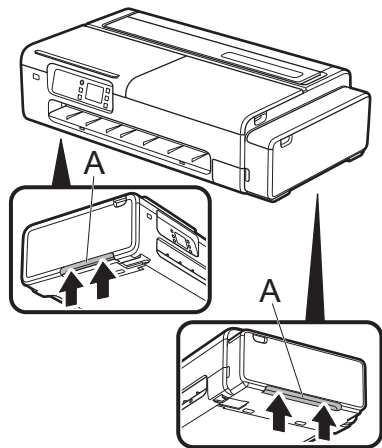
## 其他

- 請勿將印表機傾斜、將印表機側放或顛倒放置。這會導致墨水外洩的風險。
- 搬運印表機時，務必按照「Preparing to Transfer the Printer」中的步驟進行，以便保護內部結構。  
請參閱線上手冊的「Preparing to Transfer the Printer」。
- 切勿將列印頭或墨水瓶投入火中。
- 如非必要，請勿拆卸列印頭。  
儘管這並不會造成安全問題，但偶爾會出現列印頭損壞並散發熱氣和煙霧的情況。



- 如果您改裝或拆卸列印頭或墨水瓶（例如在上面鑽孔），可能會導致墨水溢出並損壞印表機。建議您不要改裝或拆卸這些零件。
- 第一次使用印表機時，會將墨水填充至列印頭噴嘴中，讓印表機做好列印準備。因此，使用隨附墨水瓶可以列印的頁數會少於第二個墨水瓶或後續裝填墨水的列印頁數。
- 為保持最佳的列印品質，建議每年裝填一次墨水盒，直到印表機螢幕上顯示墨水水量已滿為止。
- 如果長時間沒有列印，列印頭可能會變乾並且堵塞。建議您每個月至少列印一次。
- 耗用的墨水會被維護用墨水匣內部的「墨水收集器」吸收。當墨水收集器已滿時，會顯示一則錯誤訊息，並且需要加以更換。
- 墨水也可用於確保乾淨的列印。本產品具有自動清潔噴射墨水的噴嘴以避免堵塞的功能。由於在清潔過程中會從噴嘴噴出墨水，因此會使用少量墨水。
- 若要安全地使用印表機  
本印表機無法直接與電信供應商（行動電信業者、固定電信業者或網際網路服務業者）的通訊線路（包括公用無線 LAN）連線。將印表機連上網際網路時，一定要使用路由器或其他設備。

- 牢牢抓住印表機底座兩側的搬運把手 (A)。握住印表機的其他位置很危險，且可能使印表機掉落，從而受損或造成人身傷害。

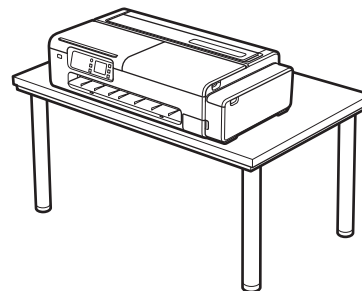


## 其他

- 請勿放下印表機或僅支撐印表機中心部位而搬運印表機。這可能會導致印表機損壞。

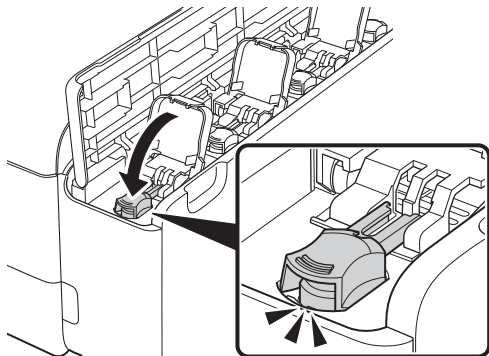


- 若要將印表機暫時放下，確定將印表機放在平坦、穩固的表面。

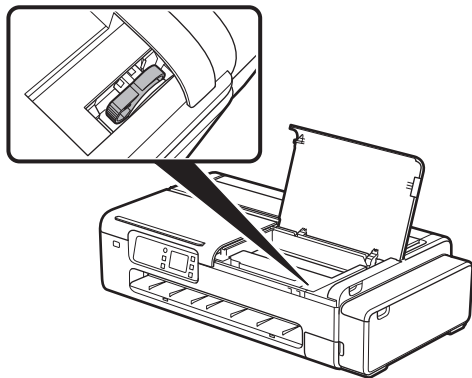


- 維修本產品  
在包裝/運輸本產品時，請留意以下幾點。如需詳細資訊，請參閱線上手冊。

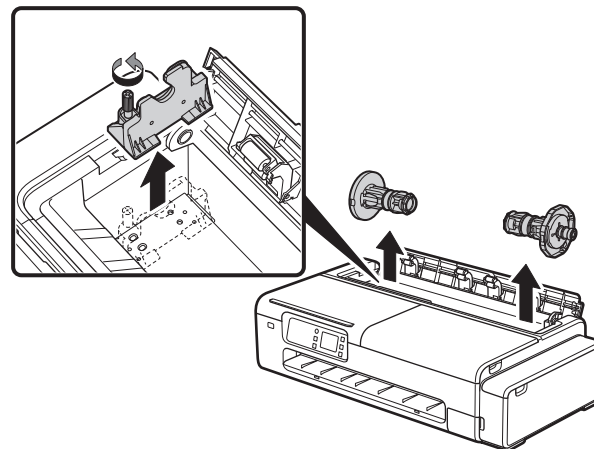
確認墨水盒蓋是否已經關閉。



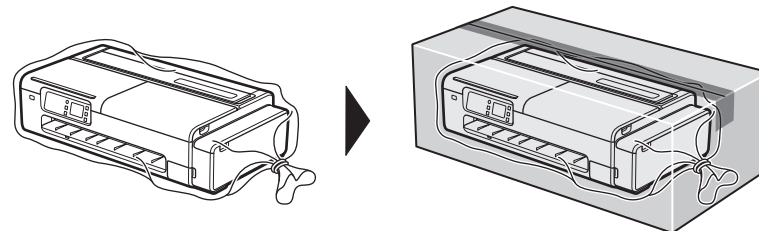
確認墨水閥控制桿是否已經關閉。



確認捲紙支架以及捲紙支架座已經取下。



將印表機放置在塑膠袋中並且加以密封。



使用捆帶或膠帶密封。

將「right side up with care (正面朝上，請小心)」和「delicate equipment (精密設備)」標籤貼至印表機底部，面朝上。

## 搬運注意事項

### 掃描文件時請小心 (TC-20M)

在原稿玻璃上載入原稿時，請務必遵照以下指示。未能遵照以下指示可能會導致掃描器發生故障或原稿玻璃破裂。

- 請勿在原稿玻璃上放置重量為 2.0 kg 或以上的任何物體。
- 請勿在原稿玻璃上施加 2.0 kg 或以上的任何壓力，例如向下按壓原稿。

## 韌體更新

繁體中文



重要

為確保能夠使用最新功能，請檢查您目前使用的印表機韌體是否為最新版本。若印表機已連線至網際網路，則可更新印表機的韌體。若印表機並未連線至網際網路，則可透過 USB 纜線將印表機連線至電腦以進行更新。如需詳細資訊，請參閱 [Canon 首頁](#)。



## ขั้นตอนการตั้งค่ากระดาษ

บนหน้าจอสัมผัส ให้ดำเนินการในขั้นตอนดังต่อไปนี้ต่อจากหน้าจอ

หน้าจอ > พื้นที่ข้อมูลกระดาษ > พื้นที่กระดาษม้วน > **ป้อนกระดาษม้วน**  
(Load roll paper)

ป้อนกระดาษม้วนตามคำแนะนำบนหน้าจอ

คุณสามารถตรวจสอบขั้นตอนได้โดยการเลือก **วิธีตั้งค่า** (How to set)

## วิธีเปิดคู่มือออนไลน์

คู่มือออนไลน์อธิบายวิธีการใช้เครื่องพิมพ์ สามารถเข้าถึงได้จากเว็บไซต์ของ Canon ตามที่แสดงด้านล่าง

1

เข้าถึงเว็บไซต์ของ Canon โดยใช้วิธีการใดวิธีหนึ่งต่อไปนี้

- ใส่ URL

<https://ij.start.canon>

เลือกหมายเลขรุ่นของเครื่องพิมพ์ที่คุณใช้

- สแกนรหัส QR



2

เลือก  **อ่านคู่มือออนไลน์** (Read Online Manual)

- ดำเนินการที่เหลือโดยปฏิบัติตามขั้นตอนการใช้งานบนหน้าจอเพื่อเปิดคู่มือออนไลน์

## การส่งข้อมูลไปยัง Canon

ภาษาไทย

เพื่อให้บริการที่เกี่ยวข้องกับเครื่องพิมพ์ พร้อมทั้งพัฒนาและทำการตลาดผลิตภัณฑ์และบริการที่ตรงกับความต้องการของลูกค้ามากขึ้น Canon ขอให้มีการส่งข้อมูลด้านล่างนี้ซึ่งเกี่ยวกับผลิตภัณฑ์ Canon ของคุณ และส่งไปยัง Canon (หากคุณกำลังใช้ผลิตภัณฑ์ Canon ของคุณในจีน จะส่งให้แก่บริษัทวิจัยที่ได้รับการอนุมัติอย่างถูกต้องตามกฎหมาย) ผ่านอินเทอร์เน็ต

### ข้อมูลเกี่ยวกับเครื่องพิมพ์/เครื่องสแกนเนอร์/อุปกรณ์ข้อมูล

- ข้อมูลพื้นฐาน เช่น หมายเลข ID ของเครื่องพิมพ์ วันที่และเวลาการติดตั้ง การตั้งค่าประเทศ ฯลฯ
- ประวัติการใช้ เช่น ชนิดของหมึกที่ติดตั้ง ข้อมูลการใช้หมึก จำนวนหน้าที่พิมพ์ ความถี่ในการสแกน และข้อมูลการบำรุงรักษา ฯลฯ
- ข้อมูลการใช้กระดาษ สภาวะแวดล้อม/สภาวะการพิมพ์ การตั้งค่างานสแกน และผลลัพธ์แบบสอบถาม
- ข้อมูลอุปกรณ์พื้นฐาน เช่น ชื่อรุ่น เวอร์ชันระบบปฏิบัติการ ภาษา และข้อมูลตั้งค่าการแสดงผล ฯลฯ
- ข้อมูลเวอร์ชันและประวัติการใช้ไดรเวอร์อุปกรณ์และแอปพลิเคชันซอฟต์แวร์

ข้อมูลข้างต้นบางอย่างอาจไม่ถูกส่ง ขึ้นอยู่กับรุ่นและ/หรือแอปพลิเคชันซอฟต์แวร์ของคุณ

ข้อมูลดังกล่าวที่ส่งอาจถูกมอบให้กับบริษัทในเครือของ Canon

ลูกค้าแต่ละรายต้องรับผิดชอบค่าธรรมเนียมในการเชื่อมต่ออินเทอร์เน็ต

หากผลิตภัณฑ์ Canon ของคุณมีการใช้ร่วมกัน ข้อมูลข้างต้นที่บันทึกไว้ในผลิตภัณฑ์ที่ใช้ร่วมกันจะถูกส่ง หากคุณยอมรับ โปรดแจ้งข้อเท็จจริงนี้ไปยังผู้ใช้ที่ใช้ผลิตภัณฑ์ร่วมกันและได้รับความเห็นชอบจากพวกเขาก่อนล่วงหน้า

หากคุณยอมรับข้อข้างบน เลือก [ยอมรับ] มิฉะนั้น เลือก [ไม่ยอมรับ]

กระบวนการนี้จะหยุดการส่งข้อมูลที่เกี่ยวข้องกับผลิตภัณฑ์ Canon ของคุณผ่านอินเทอร์เน็ตไปยัง Canon

หากคุณใช้บริการต่างๆ เช่น PIXMA Cloud Link ที่ต้องการข้อมูลเกี่ยวกับผลิตภัณฑ์ Canon คุณจะไม่สามารถใช้บริการเหล่านี้ได้อีกต่อไป กระบวนการนี้ส่งผลให้การลงทะเบียนกับบริการเหล่านี้ อาจถูกยกเลิกด้วยเช่นกัน ก่อนที่คุณจะหยุดการส่งข้อมูล โปรดยืนยันว่าคุณต้องการใช้บริการดังกล่าวต่อหรือไม่

หากคุณยอมรับการส่งข้อมูลด้วยแอปพลิเคชันซอฟต์แวร์หรือ PC คุณยังต้องเปลี่ยนการตั้งค่าด้วยเช่นกัน

## เครื่องหมายการค้า

QR code เป็นเครื่องหมายการค้าของ DENSO WAVE INCORPORATED ในญี่ปุ่น และ/หรือประเทศอื่นๆ

ปฏิบัติตามรายการด้านล่าง เพื่อการใช้งานเครื่องพิมพ์อย่างปลอดภัย นอกจากนี้ อย่าปฏิบัติงานหรือดำเนินการใดๆ ที่ไม่ได้อธิบายไว้ในคู่มือการใช้งาน (เอกสารนี้และคู่มือออนไลน์) ของผลิตภัณฑ์ การทำเช่นนี้อาจทำให้เกิดอุบัติเหตุโดยไม่คาดคิด อย่างเช่น ไฟไหม้หรือไฟฟ้าช็อต

### สัญลักษณ์

#### ⚠️ คำเตือน

คำแนะนำซึ่งหากเพิกเฉยอาจส่งผลให้เป็นอันตรายถึงชีวิต ได้รับบาดเจ็บอย่างร้ายแรง หรือเกิดความเสียหายต่อทรัพย์สินจากการใช้งานอุปกรณ์อย่างไม่ถูกต้อง ต้องปฏิบัติตามคำแนะนำเหล่านี้เพื่อให้งานเป็นไปอย่างปลอดภัย

#### ⚠️ ข้อควรระวัง

คำแนะนำซึ่งหากเพิกเฉยอาจส่งผลให้ได้รับบาดเจ็บ หรือเกิดความเสียหายต่อทรัพย์สิน จากการใช้งานอุปกรณ์ไม่ถูกต้อง ต้องปฏิบัติตามคำแนะนำเหล่านี้เพื่อให้งานเป็นไปอย่างปลอดภัย

### ⚠️ คำเตือน

#### สำหรับคนที่ใส่เครื่องกระตุ้นไฟฟ้าหัวใจ

ผลิตภัณฑ์นี้จะสร้างสนามแม่เหล็กกำลังต่ำ หากคุณรู้สึกไม่สบายระหว่างที่ปฏิบัติงานใกล้ๆ ผลิตภัณฑ์นี้ ควรออกจากบริเวณดังกล่าวและปรึกษาแพทย์

#### ปิดเครื่องทันทีในกรณีดังต่อไปนี้

หากคุณใช้งานเครื่องพิมพ์ต่อในกรณีต่าง ๆ ต่อไปนี้ อาจเกิดไฟไหม้หรือไฟฟ้าช็อตได้ กดปุ่มเปิด/ปิดเพื่อปิดเครื่องพิมพ์ทันที ถอดปลั๊กไฟออกจากเต้ารับ และส่งคำขอซ่อมแซม

- หากมีสิ่งแปลกปลอมใด ๆ (ชิ้นส่วนโลหะ ของเหลว ฯลฯ) หลุดเข้าไปในเครื่องพิมพ์
- หากเครื่องพิมพ์ปล่อยควันออกมา ส่งกลิ่นผิดปกติ หรือมีเสียงผิดปกติ
- หากสายไฟหรือสายเคเบิลใดๆ ร้อน สีกกร้อน งอ หลุดลู่หรือชำรุดเสียหาย

#### ปฏิบัติตามรายการด้านล่าง ในจุดที่มีความเสี่ยงต่อการเกิดไฟไหม้และไฟฟ้าช็อต

- อย่าติดตั้งผลิตภัณฑ์ไว้ในตำแหน่งใดๆ ที่อาจสัมผัสวัตถุแอลกอฮอล์ ทินเนอร์ หรือของเหลวติดไฟได้ อื่นๆ
- ห้ามแยกส่วนหรือดัดแปลงผลิตภัณฑ์
- ใช้สายเคเบิลที่มาพร้อมกับเครื่องพิมพ์ อย่าใช้สายเคเบิลที่มาพร้อมกับเครื่องพิมพ์กับอุปกรณ์อื่น ๆ
- ห้ามใช้เกินแรงดันแหล่งจ่ายไฟและความถี่ที่ระบุไว้
- เสียบปลั๊กไฟเข้ากับเต้ารับให้แน่นจนสุด
- ห้ามจับปลั๊กไฟขณะมือเปียก
- อย่าทำความเสียหาย ดัดแปลง ดึง มัด เชื่อม หรือใช้แรงงอสายไฟหรือสายเคเบิลใดๆ
- ห้ามวางของหนักทับสายไฟหรือสายเคเบิลใดๆ
- อย่าใช้ปลั๊กไฟหลายตัวในเต้ารับเดียวกัน
- อย่าเชื่อมต่อสายพ่วง
- หากมีฟ้าผ่าเกิดขึ้นใกล้เคียง ให้ถอดปลั๊กไฟออกจากเต้ารับ และไม่ใช้งานผลิตภัณฑ์
- ขณะทำความสะอาด ให้ถอดสายเคเบิลและปลั๊กไฟออกเสมอ และห้ามใช้สเปรย์ที่ไวไฟสูงหรือของเหลว เช่น แอลกอฮอล์หรือทินเนอร์
- ให้ถอดปลั๊กไฟและสายไฟออกจากเต้ารับเดือนละหนึ่งครั้ง เพื่อตรวจสอบว่าไม่มีฝุ่นจับ และไม่มีอาการผิดปกติใดๆ เช่น สายร้อน สนิมจับ สายงอ สายถลอก หรือมีรอยแตกหัก

## ⚠️ ข้อควรระวัง

- อย่ายื่นมือเข้าไปในเครื่องพิมพ์ระหว่างที่เครื่องกำลังทำงาน
- ห้ามใช้มือแตะต้องแผงสัมผัสทางไฟฟ้าของหัวพิมพ์หลังการพิมพ์ในทันที
- สัญลักษณ์ต่อไปนี้จะเป็นประจักษ์ขึ้นรอบๆ ส่วนที่เคลื่อนที่ได้ของเครื่องพิมพ์ โปรดระวังไม่ให้มือสัมผัสหรือสอดนิ้วเข้าไป โปรดทราบว่าสัญลักษณ์นี้อาจไม่ปรากฏในรุ่นของคุณ



### ชิ้นส่วนเคลื่อนที่

ห้ามให้ส่วนใดส่วนหนึ่งของร่างกายสัมผัสกับชิ้นส่วนเคลื่อนที่

ห้ามให้ส่วนใดส่วนหนึ่งของร่างกายกีดขวางเส้นทางการเคลื่อนที่

## เกี่ยวกับขวดหมึก

- เก็บวัสดุอุปกรณ์ไว้ให้พ้นมือเด็กเล็กเสมอ
- ห้ามดื่มหมึกโดยเด็ดขาด  
หากเด็กเลียหรือกินหมึกเข้าไปโดยไม่ตั้งใจ ให้ล้างปากหรือให้เด็กดื่มน้ำ 1 ถึง 2 แก้ว และรีบไปพบแพทย์ทันที หากหมึกกระเด็นเข้าตาคุณโดยไม่ตั้งใจ ให้รีบล้างด้วยน้ำสะอาดทันที และรีบไปพบแพทย์ทันที
- หากหมึกกระเด็นใส่ผิวหนังของคุณ ให้ทำความสะอาดด้วยสบู่และน้ำสะอาด หากยังคงรู้สึกระคายเคือง ให้รีบไปพบแพทย์ทันที
- เมื่อจับเก็บขวดหมึก ให้ปิดแคปซอลของขวดหมึกให้สนิทและจับไว้ในแนวตั้งเสมอ หากตกหล่นอาจจะทำให้หมึกรั่วซึมได้
- ใช้ความระมัดระวังเป็นพิเศษเพื่อไม่ให้หมึกกระเด็นไปรอบๆ เมื่อเติมหมึกในตลับหมึก
- หากหมึกติดเสื้อผ้าหรือสิ่งของที่คุณถืออยู่ คุณอาจไม่สามารถล้างออกได้
- อย่าวางไว้ในที่ร้อน อย่างเช่น ใกล้แหล่งไฟ ใกล้ฮีตเตอร์ หรือในยานพาหนะ ภาชนะบรรจุอาจเปลี่ยนรูปทรง ซึ่งจะทำให้หมึกรั่วซึมหรือคุณภาพของหมึกเสื่อมสภาพ

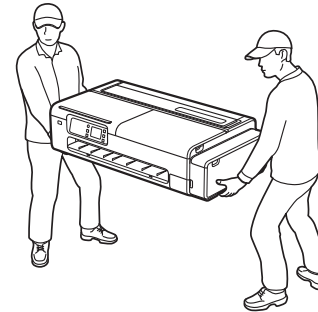
- อย่าให้ขวดหมึกรับแรงกระแทก ขวดหมึกอาจแตกหรือแคปซอลขวดอาจหลุดออก ซึ่งจะทำให้หมึกรั่วซึม
- อย่าเทลงในภาชนะบรรจุอื่น การทำเช่นนี้อาจทำให้เกิดการกลืนโดยไม่ตั้งใจหรือการใช้หมึกในทางที่ผิด หรือคุณภาพของหมึกอาจเสื่อมสภาพ
- ห้ามใช้เพื่อวัตถุประสงค์อื่นนอกเหนือจากการเติมหมึกในเครื่องพิมพ์ตามที่ระบุโดยบริษัทของเรา
- ห้ามเจือจางด้วยน้ำ ผสมกับหมึกพิมพ์อื่นๆ เป็นต้น การทำเช่นนี้อาจทำให้เครื่องพิมพ์เสียหาย

## การเคลื่อนย้ายเครื่องพิมพ์

ต้องมีผู้ปฏิบัติงานตามจำนวนต่อไปนี้ในการยกเครื่องพิมพ์ น้ำหนักอาจทำให้เกิดอาการบาดเจ็บ เช่น เจ็บหลัง

TC-20M (ประมาณ 33 กก.) 2 คน

TC-20 (ประมาณ 32 กก.) 2 คน



## ⚠ ข้อควรระวังด้านความปลอดภัย

### เกี่ยวกับขาตั้งของเครื่องพิมพ์

หากคุณกำลังซื้อขาตั้งของเครื่องพิมพ์อื่น โปรดสังเกตข้อควรระวังต่อไปนี้

เมื่อใช้ขาตั้งของเครื่องพิมพ์กับเครื่องพิมพ์ Canon TC-20M/TC-20 ให้ปฏิบัติตามคู่มือการใช้งาน เพื่อยึดเครื่องพิมพ์เข้ากับขาตั้งได้อย่างมั่นคง นอกจากนี้ ให้ใช้อุปกรณ์ดังต่อไปนี้ควบคู่กัน

สำหรับเครื่องพิมพ์ Canon TC-20M/TC-20 ให้ใช้ขาตั้งของเครื่องพิมพ์ Canon SD-24

การใช้ส่วนประกอบของเครื่องพิมพ์และขาตั้งนอกเหนือจากที่แสดงด้านบน การใช้ขาตั้งของเครื่องพิมพ์ที่ไม่ได้ปรากฏในรายการด้านบน หรือไม่ได้ติดตั้งเครื่องพิมพ์เข้ากับขาตั้งของเครื่องพิมพ์ อย่างแน่นอนอาจทำให้เกิดความไม่มั่นคงและอาจส่งผลให้เกิดการบาดเจ็บได้

## ข้อควรระวังในการจับ

ภาษาไทย

### แหล่งจ่ายไฟ

- อย่าถอดปลั๊กไฟออกขณะที่ไฟทำงานยังติดสว่าง มีความเสี่ยงที่จะเกิดความผิดปกติขึ้นในหัวพิมพ์ ซึ่งจะทำให้ไม่สามารถพิมพ์ได้อย่างสะอาด เมื่อถอดปลั๊กไฟออกหลังจากปิดเครื่อง ให้ตรวจสอบว่าไฟทำงานดับแล้ว
- อย่าให้มีสิ่งใดกีดขวางบริเวณเต้ารับ เพื่อให้คุณสามารถถอดปลั๊กไฟได้ในทันที
- จับที่ตัวปลั๊กเพื่อถอดสายไฟออกจากเต้ารับเสมอ การดึงที่สายอาจทำให้สายไฟเสียหายได้

### หมึก

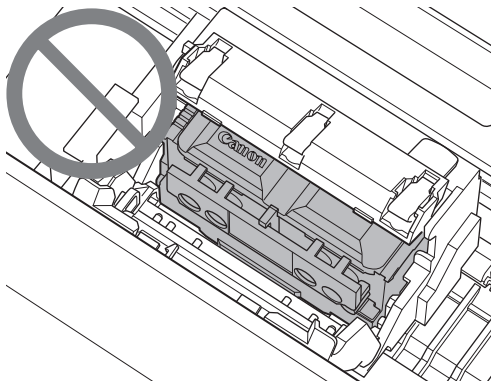
- การใช้หมึกอื่นที่ไม่ใช่หมึกแท้ของ Canon อาจทำให้คุณภาพในการพิมพ์ลดลงหรือเกิดความเสียหายต่อหัวพิมพ์ แม้ว่าไม่ใช่ปัญหาด้านความปลอดภัย แต่บางครั้งบางคราวมีรายงานกรณีเกี่ยวกับหัวพิมพ์ที่ปล่อยความร้อนและควันออกมา\* เมื่อใช้หมึกที่ไม่ใช่ของแท้ ขอแนะนำให้คุณใช้หมึกแท้ของ Canon  
(\*กรณีที่คุณอธิบายไว้ข้างต้นไม่ได้รับการรายงานสำหรับหมึกที่ไม่ใช่ของแท้ของ Canon ทั้งหมด)
- การจัดการความผิดปกติซึ่งเกิดจากการใช้หมึกอื่นที่ไม่ใช่หมึกแท้ของ Canon จะไม่อยู่ในการรับประกัน  
หมายเหตุ: สำหรับรายละเอียดในการเติมหมึก โปรดดูที่คู่มือออนไลน์
- หากเติมหมึกเพียงจำนวนเล็กน้อย ระบบตรวจจับระดับหมึกคงเหลืออาจทำงานไม่ถูกต้อง ตรวจสอบให้แน่ใจว่า ① ปิดอยู่หลังจากเติมหมึกและปิดฝาครอบ หาก ② ไม่ปิดแม้หลังจากเติมหมึกทั้งหมดจากขวดที่คุณมีแล้ว ให้ใช้อีกขวดแล้วเติมด้วยขวดนั้นๆ

## ข้อควรระวังเมื่อส่งคำขอซ่อมแซม เซาซ้อ ไอบนกรรรมสิทธิและทั้งเครื่องพิมพ์

- หากมีการลงทะเบียนข้อมูลส่วนบุคคลกับเครื่องพิมพ์ หรือมีการบันทึกข้อมูลความปลอดภัย เช่น มีการตั้งรหัสผ่านในเครื่องพิมพ์ ข้อมูลดังกล่าวอาจยังคงอยู่ภายในเครื่องพิมพ์
- เพื่อหลีกเลี่ยงการรั่วไหลของข้อมูล ให้ดำเนินการตามที่ระบุไว้ในคู่มือออนไลน์ก่อนที่เครื่องพิมพ์จะพ้นจากมือของคุณชั่วคราว เช่น เมื่อนำไปซ่อมหรือให้เช่า หรือก่อนที่จะโอนเครื่องพิมพ์ไปให้กับเจ้าของรายอื่นหรือกำจัด

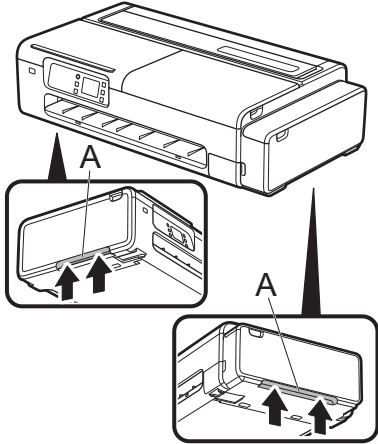
## อื่นๆ

- อย่าเอียงเครื่องพิมพ์ วางเครื่องพิมพ์ตะแคง หรือวางเครื่องพิมพ์กลับหัว เพราะอาจจะทำให้หมึกรั่วซึมได้
- ในการขนย้ายเครื่องพิมพ์ ดำเนินการตามขั้นตอนใน "Preparing to Transfer the Printer" เสมอ เพื่อปกป้องโครงสร้างภายในของเครื่องพิมพ์  
โปรดดู คู่มือออนไลน์ สำหรับ "Preparing to Transfer the Printer"
- ห้ามโยนหัวพิมพ์หรือขวดหมึกใส่เปลวไฟ
- ห้ามถอดหัวพิมพ์เกินความจำเป็น  
แม้ว่าจะไม่ใช่ปัญหาด้านความปลอดภัย แต่บางครั้งบางคราวมีรายงานกรณีเกี่ยวกับหัวพิมพ์ได้รับความเสียหายและปล่อยความร้อนและควันออกมา



- หากคุณดัดแปลงหรือแยกส่วนหัวพิมพ์หรือขวดหมึก อย่างเช่น เจาะรู ซึ่งอาจทำให้หมึกกระเด็นหกออกมาและอาจทำให้เครื่องพิมพ์เสียหายได้ ขอแนะนำไม่ให้คุณดัดแปลงหรือแยกส่วนชิ้นส่วนเหล่านี้
- เมื่อใช้เครื่องพิมพ์ครั้งแรก หมึกจะถูกใช้เพื่อเติมหัวฉีดของหัวพิมพ์และเตรียมเครื่องพิมพ์ให้พร้อมสำหรับการพิมพ์ ส่งผลให้จำนวนหน้าที่สามารถพิมพ์ได้ด้วยขวดหมึกที่ให้นานขึ้นน้อยกว่าการเติมครั้งที่สองหรือครั้งต่อไป
- เพื่อรักษาคุณภาพในการพิมพ์ที่เหมาะสม ขอแนะนำให้เติมตลับหมึกจนกว่าระดับหมึกบนหน้าจอของเครื่องพิมพ์จะแสดงเต็มประมาณปีละครั้ง
- หาก你不พิมพ์เป็นเวลาานาน หัวพิมพ์อาจแห้งและอุดตัน ขอแนะนำให้คุณพิมพ์อย่างน้อยเดือนละครั้ง
- หมึกที่ใช้แล้วจะถูกดูดซับโดย "ตัวดูดซับหมึก" ภายในคาร์ทริดจ์บำรุงรักษา เมื่อตัวดูดซับหมึกเต็มแล้ว ข้อความแสดงข้อผิดพลาดจะปรากฏขึ้นและจะต้องเปลี่ยนใหม่
- อาจใช้หมึกเพื่อให้แน่ใจว่าการพิมพ์สะอาด ผลิตภัณฑ์นี้มีฟังก์ชันสำหรับการทำความสะอาดหัวฉีดที่พื้นหมึกโดยอัตโนมัติเพื่อป้องกันการอุดตัน เนื่องจากหมึกถูกพ่นออกจากหัวฉีดระหว่างการทำความสะอาด จึงมีการใช้หมึกจำนวนเล็กน้อย
- ในการใช้เครื่องพิมพ์อย่างปลอดภัย  
เครื่องพิมพ์ไม่สามารถเชื่อมต่อโดยตรงกับสายสื่อสาร (รวมถึง LAN ไร้สายสาธารณะ) ของผู้ให้บริการโทรคมนาคมอิเล็กทรอนิกส์ (ผู้ให้บริการมือถือ ผู้ให้บริการโทรคมนาคมประจำที่ หรือผู้ให้บริการอินเทอร์เน็ต) เมื่อเชื่อมต่อเครื่องพิมพ์กับอินเทอร์เน็ต ให้เชื่อมต่อผ่านเราเตอร์หรืออุปกรณ์อื่นๆ เสมอ

- จับหูหิ้ว (A) ให้แน่นในแต่ละด้านของฐานของเครื่องพิมพ์ การจับเครื่องพิมพ์ที่ตำแหน่งอื่นอาจก่อให้เกิดอันตราย ทำให้มีผู้ได้รับบาดเจ็บและเกิดความเสียหายได้ ในกรณีที่เครื่องพิมพ์หล่น

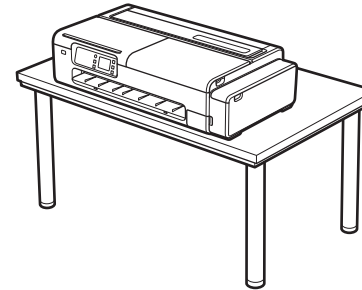


## อื่นๆ

- อย่าวางเครื่องพิมพ์ลงหรือถือเครื่องพิมพ์โดยจับเพียงตรงกลางเท่านั้น การทำเช่นนี้อาจทำให้เครื่องพิมพ์เสียหายได้

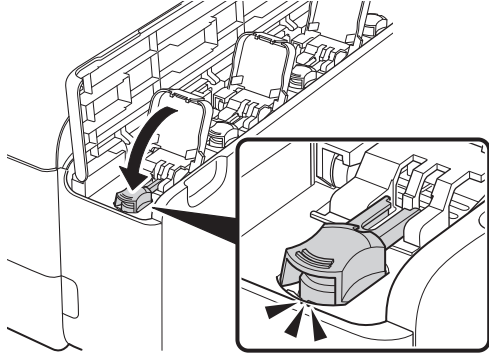


- ขณะที่วางเครื่องพิมพ์ลงชั่วคราว ต้องตรวจสอบให้แน่ใจว่าได้วางเครื่องพิมพ์ลงบนพื้นราบและมีความมั่นคง

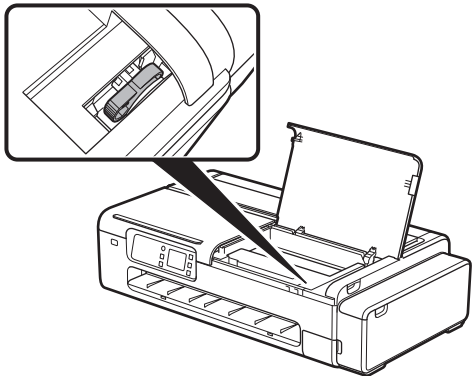


- การซ่อมแซมผลิตภัณฑ์นี้  
เมื่อบรรจุ/เคลื่อนย้ายผลิตภัณฑ์นี้ ให้ระมัดระวังสิ่งต่อไปนี้ สำหรับรายละเอียด โปรดดูที่คู่มือ  
ออนไลน์

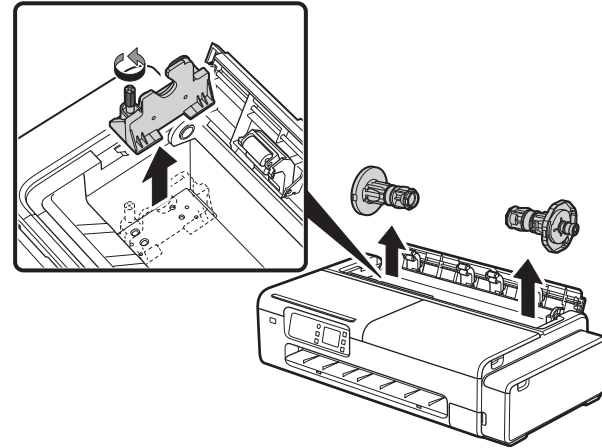
ตรวจสอบว่าเค้ปตลับปิดอยู่



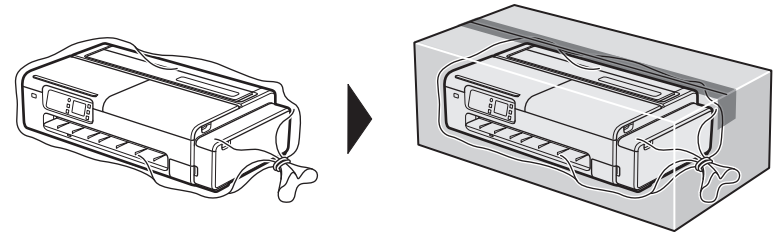
ตรวจสอบว่าคานปิดเปิดหมึกปิดอยู่



ตรวจสอบว่าถอดตัวยึดกระดาษม้วนและฐานรองตัวยึดกระดาษม้วนออกแล้ว



วางเครื่องพิมพ์ในถุงพลาสติกแล้วซีล



ปิดซีลโดยการใช้นิ้วกดหรือแปะ

ติดป้าย "ยกด้านขวาขึ้นด้วยความระมัดระวัง" และ "อุปกรณ์ที่บอบบาง" โดยให้ด้านล่างของ  
เครื่องพิมพ์คว่ำลง

## ข้อควรระวังในการจับ

### ข้อควรระวังเมื่อสแกนเอกสาร (TC-20M)

- ต้องสังเกตสิ่งต่อไปนี้เมื่อโหลดต้นฉบับบนแท่นวาง หากไม่สังเกตสิ่งต่อไปนี้อาจทำให้เครื่องสแกนเนอร์ทำงานผิดปกติหรือกระจกแท่นวางแตกหัก
- ห้ามวางวัตถุที่มีน้ำหนัก 2.0 กก. ขึ้นไปบนกระจกแท่นวาง
  - ห้ามใช้แรงกดทับที่มีน้ำหนัก 2.0 กก. ขึ้นไปบนกระจกแท่นวาง อย่างเช่น การกดต้นฉบับลง

## ปรับปรุงเฟิร์มแวร์

ภาษาไทย



### สิ่งสำคัญ

โปรดตรวจสอบว่าคุณกำลังใช้งานเฟิร์มแวร์เครื่องพิมพ์เวอร์ชันล่าสุดอยู่ ทั้งนี้เพื่อให้แน่ใจว่าคุณจะสามารถเข้าถึงฟังก์ชันการทำงานล่าสุดได้ เฟิร์มแวร์ของเครื่องพิมพ์สามารถอัปเดตได้หากเครื่องพิมพ์นั้นเชื่อมต่ออินเทอร์เน็ตอยู่ หากเครื่องพิมพ์ไม่ได้เชื่อมต่ออินเทอร์เน็ต ให้เชื่อมต่อเครื่องพิมพ์กับ PC ผ่านสาย USB เพื่อดำเนินการอัปเดต สามารถดูรายละเอียดได้ที่โฮมเพจของ Canon



## Prosedur Pengaturan Kertas Gulungan

Pada layar sentuh, lakukan dengan urutan berikut dari layar beranda.

Layar beranda > Area info kertas > Area kertas gulungan > **Muatkan kertas gulungan (Load roll paper)**

Muatkan kertas gulungan sesuai instruksi di layar.

Anda dapat memeriksa prosedur dengan memilih **Cr mengeset (How to set)**.

## Cara Menampilkan Petunjuk Daring

Petunjuk Daring menjelaskan cara untuk menggunakan pencetak. Petunjuk ini dapat diakses dari situs web Canon seperti yang ditunjukkan di bawah.

### 1 Akses situs web Canon dengan salah satu metode berikut.

- Masukkan URL

**<https://ij.start.canon>**

Pilih nomor model dari pencetak yang Anda gunakan.

- Pindai kode QR



### 2 Pilih Membaca Petunjuk Daring (Read Online Manual).

- Lakukan operasi selanjutnya dengan mengikuti petunjuk di layar untuk menampilkan Petunjuk Daring.

## Mengirim Informasi ke Canon

Untuk menyediakan layanan yang berhubungan dengan pencetak, serta untuk mengembangkan dan memasarkan produk dan layanan yang lebih baik dalam memenuhi kebutuhan pelanggan, Canon meminta agar informasi seperti di bawah ini, yang berhubungan dengan produk Canon Anda, untuk dikirim ke Canon (jika Anda menggunakan produk Canon Anda di Tiongkok, ke perusahaan penelitian yang sah dan diakui) melalui Internet.

### Informasi yang berhubungan dengan pencetak/pemindai/perangkat informasi

- Informasi dasar seperti nomor ID pencetak, tanggal dan waktu instalasi, setelan negara, dll.
  - Riwayat penggunaan seperti tipe tinta yang dipasang, informasi penggunaan tinta, jumlah lembar kertas yang dicetak, frekuensi pemindaian, dan informasi perawatan, dll.
  - Informasi penggunaan kertas, kondisi/lingkungan pencetakan, setelan tugas pemindaian, dan hasil kuesioner
  - Informasi dasar perangkat seperti informasi nama model, versi OS, bahasa, setelan tampilan, dll.
  - Informasi versi dan riwayat penggunaan pengandar perangkat dan perangkat lunak aplikasi
- \* Sejumlah informasi di atas mungkin tidak dikirim tergantung pada model dan/atau perangkat lunak aplikasi Anda.  
 \* Informasi yang dikirim mungkin dapat disampaikan ke perusahaan afiliasi Canon.  
 \* Biaya koneksi Internet ditanggung oleh masing-masing pelanggan.

Jika produk Canon Anda dibagi untuk penggunaan, informasi di atas yang tercatat dalam produk yang dibagi-pakai akan dikirim. Jika Anda setuju, harap sampaikan hal ini kepada pengguna yang membagikan produk dan dapatkan persetujuan mereka terlebih dahulu.

Jika Anda setuju dengan hal-hal di atas, pilih [Setuju]. Jika tidak, pilih [Tidak setuju].

Proses ini akan menghentikan pengiriman informasi yang berhubungan dengan produk Canon Anda melalui Internet ke Canon.

Jika Anda menggunakan layanan seperti PIXMA Cloud Link yang membutuhkan informasi tentang produk Canon Anda, Anda tidak akan dapat lagi menggunakan layanan tersebut. Pendaftaran layanan tersebut mungkin juga akan dibatalkan karena proses ini. Sebelum menghentikan pengiriman informasi, harap konfirmasi apakah Anda ingin terus menggunakan layanan tersebut.

Jika Anda setuju untuk mengirim informasi dengan Perangkat Lunak Aplikasi atau PC, Anda juga harus mengubah setelannya.

## Merek Dagang

Kode QR adalah merek dagang dari DENSO WAVE INCORPORATED di Jepang dan/atau negara lain.

Ikuti petunjuk di bawah ini untuk menggunakan pencetak dengan aman. Selanjutnya, jangan melakukan tindakan apa pun yang tidak dijelaskan dalam instruksi (dokumen ini dan Petunjuk Daring) produk. Hal ini dapat menyebabkan kecelakaan tak terduga seperti kebakaran atau sengatan listrik.

### Simbol

#### Peringatan

Instruksi yang, jika diabaikan, dapat mengakibatkan kematian, cedera serius, atau kerusakan harta benda yang disebabkan oleh pengoperasian peralatan yang salah disediakan. Ini harus diperhatikan untuk pengoperasian yang aman.

#### Perhatian

Instruksi yang, jika diabaikan, dapat mengakibatkan cedera pribadi atau kerusakan harta benda yang disebabkan oleh pengoperasian peralatan yang salah disediakan. Ini harus diperhatikan untuk pengoperasian yang aman.

### Peringatan

#### Untuk pengguna alat pacu jantung

Produk ini menghasilkan medan magnet tingkat rendah. Jika Anda mengalami ketidaknyamanan saat bekerja di sekitar produk ini, tinggalkan area tersebut dan konsultasikan dengan dokter.

#### Matikan daya segera dalam keadaan berikut.

Jika Anda terus menggunakan pencetak dalam kasus berikut, hal itu dapat menyebabkan kebakaran atau sengatan listrik. Segera tekan tombol daya untuk mematikan pencetak, lepaskan steker dari stopkontak, dan ajukan permohonan untuk perbaikan.

- Jika terdapat benda asing (fragmen logam, cairan, dll.) yang masuk ke dalam pencetak
- Jika pencetak mengeluarkan asap, bau tidak sedap, atau suara yang tidak biasa
- Jika kabel listrik atau salah satu kabel menjadi panas, terkorosi, bengkok, berjumbai, atau rusak

#### Ikuti petunjuk di bawah karena terdapat risiko kebakaran dan sengatan listrik.

- Jangan melakukan pengesetan produk di lokasi yang berdekatan dengan alkohol, tiner, atau cairan lainnya yang mudah terbakar.
- Jangan membongkar atau memodifikasi produk.
- Gunakan kabel yang disertakan bersama pencetak. Jangan menggunakan kabel yang disertakan dengan pencetak dengan perangkat lain.
- Jangan gunakan di luar tegangan dan frekuensi catu daya yang ditentukan.
- Masukkan steker listrik dengan tepat dan tuntas ke dalam stopkontak listrik.
- Jangan pernah menangani kabel listrik dengan tangan basah.
- Jangan merusak, memodifikasi, menarik, mengikat, menyambung, atau membengkokkan kabel listrik atau kabel apa pun dengan paksa.
- Jangan pernah menempatkan benda berat pada kabel listrik atau kabel apa pun.
- Jangan memasukkan beberapa steker listrik ke stopkontak yang sama.
- Jangan sambungkan beberapa kabel ekstensi.
- Jika ada petir di area sekitar, lepaskan kabel listrik dari stopkontak dan jangan gunakan produk.
- Saat membersihkan, selalu lepaskan kabel dan steker listrik, dan jangan gunakan semprotan atau cairan yang sangat mudah terbakar seperti alkohol atau tiner.
- Sebulan sekali, lepaskan kabel transmisi dan kabel listrik dari stopkontak, dan periksa jangan sampai ada debu menumpuk, dan ada masalah seperti panas, karat, pembengkokan, lecet, atau retak.

### Perhatian

- Jangan pernah memasukkan tangan Anda ke dalam pencetak ketika sedang mencetak.
- Jangan menyentuh kontak listrik dari kepala cetak dengan tangan langsung setelah mencetak.
- Simbol berikut ditampilkan di sekitar bagian pencetak yang bergerak. Berhati-hatilah untuk tidak menyentuhnya dengan tangan atau memasukkan jari Anda. Perhatikan bahwa simbol ini mungkin tidak ditunjukkan di model Anda.



#### Bagian Bergerak

Jauhkan anggota badan dari bagian yang bergerak.  
Jauhkan anggota badan dari jalur gerakan.

### Tentang Botol Tinta

- Selalu simpan barang habis pakai dari jangkauan anak-anak.
- Jangan meminum tinta.  
Jika seorang anak tidak sengaja menjilat atau menelan tinta, cuci mulut mereka atau berikan mereka minum 1 atau 2 gelas air. Jika tinta tidak sengaja mengenai mata Anda, segera bilas dengan air, dan segera cari bantuan medis.
- Jika tinta mengenai kulit Anda, segera bersihkan dengan sabun dan air. Jika iritasi berlanjut, segera cari bantuan medis.
- Saat menyimpan botol tinta, tutup rapat penutup botol tinta dan simpan dalam keadaan selalu tegak. Jika jatuh, kemungkinan tinta akan tumpah.
- Berhati-hatilah agar tinta tidak tertiup saat mengisi ulang kotak tinta.
- Jika tinta menempel pada pakaian atau apa pun yang Anda bawa, kemungkinan tidak akan bisa dicuci.
- Jangan letakkan di tempat yang panas, seperti di dekat api, di dekat pemanas, atau di dalam kendaraan. Wadah dapat berubah bentuk, sehingga menyebabkan tinta tumpah, atau kualitas tinta dapat menurun.

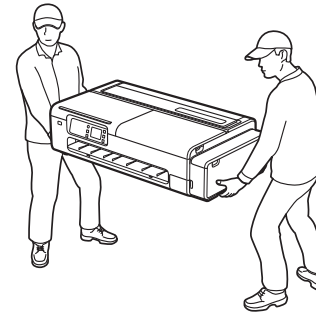
- Pastikan botol tinta tidak terkena benturan. Botol tinta dapat pecah atau penutup botol terlepas sehingga menyebabkan tinta tumpah.
- Jangan tuangkan ke wadah yang berbeda. Hal ini dapat menyebabkan tinta tertelan atau digunakan tidak semestinya, atau kualitas tinta dapat menurun.
- Jangan gunakan untuk tujuan apa pun selain mengisi ulang tinta pada pencetak yang ditentukan oleh perusahaan kami.
- Jangan encerkan dengan air, campur dengan tinta lain, dll. Hal ini dapat merusak pencetak.

### Memindahkan Pencetak

Mintalah sejumlah orang untuk membawa pencetak. Bobot pencetak dapat menyebabkan rasa sakit seperti sakit punggung.

TC-20M (Sekitar. 33 kg)      2 orang

TC-20 (Sekitar. 32 kg)      2 orang



### Tentang Penyangga Pencetak

Jika Anda membeli penyangga pencetak opsional, harap perhatikan peringatan berikut ini.

Saat menggunakan penyangga pencetak dengan pencetak Canon TC-20M/TC-20, ikuti instruksi untuk memasang pencetak ke penyangga dengan aman. Lebih lanjut, selalu gunakan kombinasi berikut.



Untuk Pencetak Canon TC-20M/TC-20, gunakan Penyangga Pencetak Canon SD-24.

Menggunakan kombinasi pencetak dan penyangga yang berbeda dari yang ditunjukkan di atas, menggunakan penyangga pencetak yang tidak tercantum di atas, atau tidak memasang pencetak dengan aman ke penyangga pencetak dapat membuatnya tidak stabil dan dapat mengakibatkan cedera.

### Sumber Listrik

- Jangan mencabut steker listrik saat lampu daya menyala. Kegagalan fungsi yang terjadi di kepala cetak yang menyebabkan hasil cetak tidak bersih. Saat melepas steker listrik setelah mematikan daya, periksa apakah lampu daya mati.
- Pastikan daerah sekitar stopkontak bebas dari barang-barang sehingga Anda dapat melepaskan steker listrik dengan segera.
- Selalu pegang steker kuat-kuat untuk mencabut kabel listrik dari stopkontak. Menarik kabel listrik bisa merusak kabel tersebut.

### Tinta

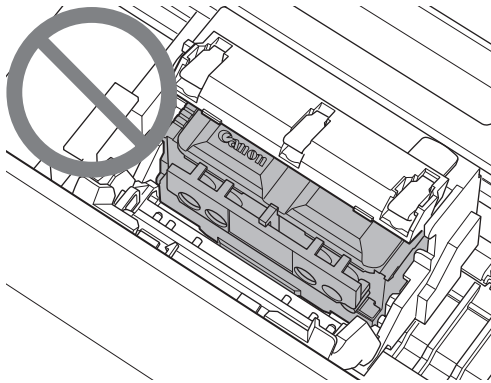
- Penggunaan tinta selain tinta Canon asli dapat menyebabkan penurunan kualitas pencetakan atau kerusakan pada kepala cetak. Meskipun ini bukan masalah keamanan, terkadang dilaporkan bahwa kepala cetak mengeluarkan panas dan asap\* saat menggunakan tinta yang tidak asli. Disarankan agar Anda menggunakan tinta Canon asli.  
(\*Kasus yang dijelaskan di atas belum dilaporkan untuk semua tinta Canon yang tidak asli.)
- Penanganan malfungsi yang disebabkan oleh penggunaan tinta selain tinta asli Canon tidak tercakup dalam garansi.  
Catatan: Untuk informasi rinci tentang pengisian ulang tinta, lihat Petunjuk Daring.
- Jika hanya sedikit tinta yang diisi ulang, deteksi level yang tersisa mungkin tidak berfungsi dengan benar. Pastikan dalam  keadaan mati setelah mengisi ulang tinta dan menutup penutup. Jika  tidak mati bahkan setelah mengisi ulang semua tinta dari botol yang Anda miliki, gunakan botol lain dan isi ulang menggunakan itu.

## Perhatian Saat Meminta Perbaikan, Menyewakan, Mengalihkan Kepemilikan, dan Membuang Pencetak

- Jika informasi pribadi terdaftar dengan pencetak atau informasi keamanan seperti kata sandi diatur pada pencetak, informasi tersebut dapat tetap berada di dalam pencetak.
- Untuk mencegah kebocoran informasi, lakukan operasi yang ditentukan dalam Petunjuk Daring, sebelum Anda menyerahkan pencetak untuk sementara seperti pada saat pencetak diperbaiki atau disewa, atau sebelum pencetak dialihkan ke pemilik lain atau dibuang.

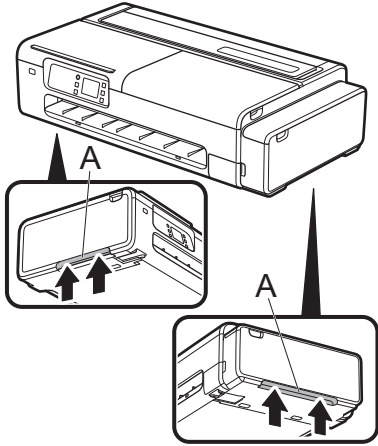
## Lainnya

- Jangan memiringkan pencetak, meletakkan pencetak pada sisinya, atau membalikkannya. Ada risiko tinta tumpah.
- Saat memindahkan pencetak, selalu lakukan langkah-langkah di "Preparing to Transfer the Printer" untuk melindungi struktur internal. Rujuk ke Petunjuk Daring untuk "Preparing to Transfer the Printer".
- Jangan pernah membuang kepala cetak atau botol tinta ke dalam api.
- Jangan melepas kepala cetak lebih dari yang diperlukan. Meskipun ini bukan masalah keamanan, terkadang dilaporkan bahwa kepala cetak rusak dan mengeluarkan panas dan asap.



- Jika Anda memodifikasi atau membongkar kepala cetak atau botol tinta seperti dengan mengebor lubang di dalamnya, hal tersebut dapat menyebabkan tumpahan tinta dan kerusakan pada pencetak. Disarankan agar Anda tidak memodifikasi atau membongkar bagian-bagian ini.
- Saat menggunakan pencetak untuk pertama kalinya, tinta digunakan untuk mengisi mulut semprot kepala cetak dengan tinta dan menyiapkan pencetak untuk mencetak. Akibatnya, jumlah halaman yang dapat dicetak dengan botol tinta yang disertakan lebih sedikit daripada isi ulang kedua atau selanjutnya.
- Untuk menjaga kualitas cetak yang optimal, disarankan untuk mengisi kotak tinta sampai level tinta pada layar pencetak menunjukkan penuh sekitar setahun sekali.
- Jika Anda tidak mencetak untuk waktu yang lama, kepala cetak dapat mengering dan tersumbat. Disarankan agar Anda mencetak setidaknya satu kali per bulan.
- Tinta yang dikonsumsi diserap oleh "penyerap tinta" di dalam kartrij perawatan. Ketika penyerap tinta penuh, pesan kesalahan ditampilkan dan perlu diganti.
- Tinta juga dapat digunakan untuk memastikan pencetakan bersih. Produk ini memiliki fungsi untuk secara otomatis membersihkan mulut semprot yang menyemprotkan tinta untuk mencegah penyumbatan. Karena tinta disemprotkan dari mulut semprot selama pembersihan, sedikit tinta yang digunakan.
- Untuk menggunakan pencetak dengan aman  
Pencetak tidak dapat disambungkan secara langsung ke jalur komunikasi (termasuk LAN nirkabel umum) dari penyedia telekomunikasi elektronik (penyedia telekomunikasi seluler, penyedia telekomunikasi tetap, atau penyedia Internet). Saat menyambungkan pencetak ke Internet, selalu sambungkan melalui router atau peralatan lain.

- Pegang erat pegangan pembawa (A) pada setiap sisi bagian bawah dan belakang pencetak. Memegang pencetak pada posisi lainnya berbahaya, menyebabkan luka dan kerusakan jika pencetak terjatuh.

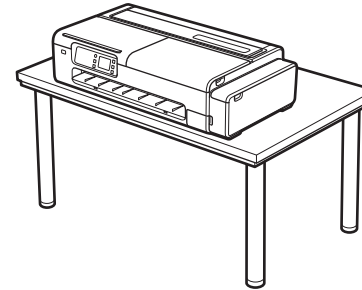


## Lainnya

- Jangan letakkan pencetak atau membawa pencetak dengan hanya bagian tengah pencetak yang disangga. Hal ini dapat menyebabkan kerusakan pada pencetak.

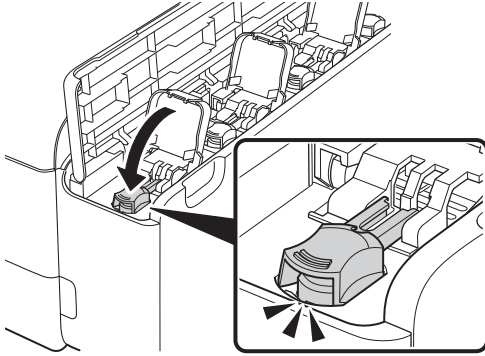


- Ketika menurunkan pencetak untuk sementara, pastikan Anda meletakkan pencetak pada permukaan yang datar dan stabil.

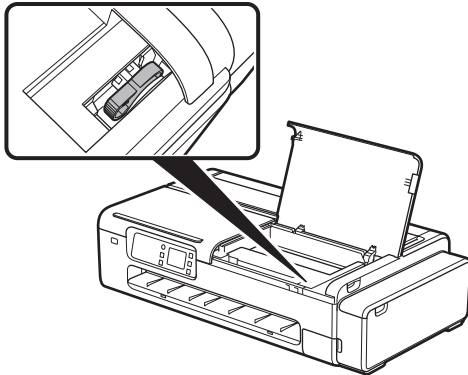


- Memperbaiki produk ini  
Saat mengemas/mengangkut produk ini, perhatikan hal-hal berikut. Untuk lebih detail, lihat Petunjuk Daring.

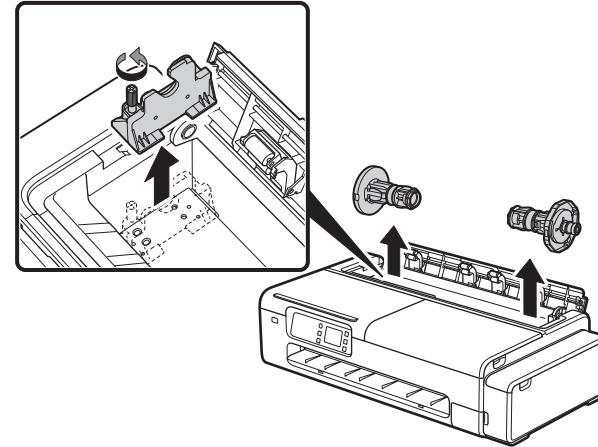
Periksa apakah penutup kotak tertutup.



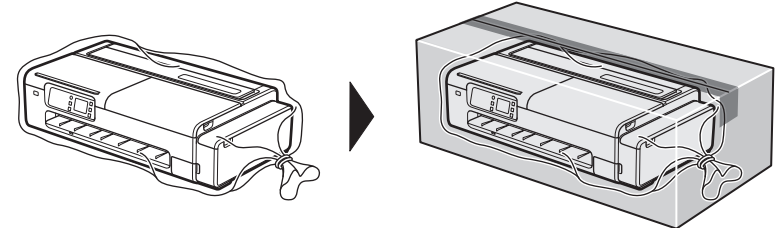
Periksa apakah tuas katup tinta tertutup.



Periksa apakah penahan gulungan dan penyangga penahan gulungan sudah dilepas.



Tempatkan pencetak dalam kantong plastik dan segel.



Segel menggunakan pita atau selotip.

Pasang label "sisi kanan atas dengan hati-hati" dan "peralatan rentan" dengan bagian bawah pencetak menghadap ke bawah.

## Perhatian Penanganan

### Perhatian saat memindai dokumen (TC-20M)

Pastikan untuk memperhatikan hal berikut saat memuat sumber asli ke platen. Kegagalan dalam mematuhi hal berikut dapat menyebabkan pemindai tidak berfungsi atau kaca platen pecah.

- Jangan letakkan benda apa pun yang beratnya 2,0 kg atau lebih di atas kaca platen.
- Jangan memberi tekanan sebesar 2,0 kg atau lebih di atas kaca platen, seperti menekan aslinya.

## Pemutakhiran firmware

BAHASA INDONESIA



### Penting

Untuk memastikan Anda dapat mengakses fungsi terbaru, periksa apakah Anda menggunakan versi firmware pencetak terbaru. Firmware pencetak Anda dapat diperbarui jika pencetak terhubung ke internet. Jika pencetak Anda tidak terhubung ke internet, hubungkan pencetak ke PC melalui kabel USB untuk melakukan pembaruan. Untuk detailnya, lihat halaman beranda Canon.



## 롤 용지 설정 절차

터치 스크린의 홈 스크린부터 다음 순서로 진행합니다.

홈 스크린 > 용지 정보 영역 > 롤 용지 영역 > **롤 용지 로드 (Load roll paper)**

스크린의 지침에 따라 롤 용지를 로드합니다.

**설정 방법 (How to set)**을 선택하여 절차를 확인할 수 있습니다.

## 온라인 설명서 표시

온라인 설명서에서는 프린터 사용 방법을 설명합니다. 다음과 같이 **Canon** 웹 사이트에서 액세스할 수 있습니다.

**1** 다음 방법 중 하나로 **Canon** 웹 사이트에 액세스합니다.

- URL 입력

**https://ij.start.canon**

사용하려는 프린터의 모델 번호를 선택합니다.

- QR 코드 스캔



**2**  **온라인 설명서 읽기 (Read Online Manual)**를 선택합니다.

- 화면의 지침에 따라 나머지 작업을 수행하여 온라인 설명서를 표시합니다.

## Canon에 정보 전송하기

프린터 관련 서비스를 제공하고 고객의 요구를 더 잘 충족시키는 제품과 서비스의 개발 및 마케팅을 위해 **Canon**은 **Canon** 제품과 관련된 아래와 같은 정보를 인터넷을 통해 **Canon**(중국에서 **Canon** 제품을 사용하는 경우에는 법적으로 공인된 리서치 회사)에 전송할 것을 요청합니다.

### 프린터/스캐너/정보 장치 관련 정보

- 프린터의 ID 번호, 설치 날짜 및 시간, 국가 설정 등의 기본 정보
- 설치된 잉크 유형, 잉크 사용 정보, 인쇄한 용지 수, 스캔 빈도 및 유지 관리 정보 등의 사용 기록
- 용지 사용 정보, 인쇄 환경/조건, 스캔 작업 설정 및 설문 조사 결과
- 모델 이름, OS 버전, 언어 및 디스플레이 설정 정보 등의 기본 장치 정보
- 장치 드라이버 및 어플리케이션 소프트웨어의 버전 정보 및 사용 기록

\* 모델 및/또는 어플리케이션 소프트웨어에 따라 위 정보 중 일부가 전송되지 않을 수 있습니다.

\* 전송된 정보는 **Canon** 제휴사에 전달될 수 있습니다.

\* 인터넷 연결 비용은 각 고객이 부담해야 합니다.

**Canon** 제품을 공유하여 사용할 경우, 공유 제품에 기록된 위 정보가 전송됩니다.

동의하려면 제품을 공유하는 사용자에게 이 사실을 전달하고 사용자의 동의를 미리 얻으십시오.

위 내용에 동의하면 **[동의함]**을 선택하십시오. 그렇지 않다면 **[동의 안 함]**을 선택하십시오.

이 처리는 **Canon** 제품 관련 정보가 인터넷을 통해 **Canon**에 전송되는 것을 중지합니다. **PIXMA Cloud Link**와 같은 **Canon** 제품에 관한 정보를 요구하는 서비스를 사용하는 경우 이러한 서비스를 더 이상 사용할 수 없습니다. 이 처리로 인해 이러한 서비스의 등록이 취소될 수도 있습니다. 정보 전송을 중지하기 전에 이러한 서비스를 계속 사용할지 여부에 대해 확인하십시오.

어플리케이션 소프트웨어 또는 **PC**를 통해 정보를 전송하는 데 동의한 경우 해당 설정도 변경해야 합니다.

## 상표

QR 코드는 일본 및/또는 기타 국가에서 **DENSO WAVE INCORPORATED**의 상표입니다.

프린터의 안전한 사용을 위하여 아래의 내용을 따르십시오. 또한 제품의 사용 설명서(이 문서 및 온라인 설명서)에서 언급되지 않은 작업을 수행하지 마십시오. 그렇지 않으면 화재 또는 감전과 같은 불의의 사고가 발생할 수 있습니다.

## 기호

### ⚠ 경고

무시할 경우 장비의 잘못된 작동으로 인해 사망, 심각한 부상 또는 재산 피해를 초래할 수 있는 지침이 제공됩니다. 이러한 지침은 안전한 작동을 위해 반드시 준수해야 합니다.

### ⚠ 주의

무시할 경우 장비의 잘못된 작동으로 인해 부상 또는 재산 피해를 초래할 수 있는 지침이 제공됩니다. 이러한 지침은 안전한 작동을 위해 반드시 준수해야 합니다.

## ⚠ 경고

### 심장 박동기를 사용하는 사람의 경우

이 제품은 미약한 자기가 발생합니다. 이 제품 주위에서 작업하는 동안 이상이 느껴질 경우 멀리 떨어진 다음 의사와 상담하십시오.

### 다음과 같은 경우에는 즉시 전원을 끄십시오.

이런 경우에도 프린터를 계속해서 사용하면 화재 또는 감전의 원인이 될 수 있습니다. 즉시 전원 버튼을 눌러서 프린터를 끄고, 콘센트에서 전원 케이블을 뽑은 후 수리를 요청하십시오.

- 이물질(금속 조각, 액체 등)이 프린터 안으로 들어간 경우
- 프린터에서 연기, 이상한 냄새 또는 비정상적 잡음이 발생하는 경우
- 전원 코드 또는 케이블이 뜨거워지거나, 부식되거나, 구부러지거나, 닳거나 손상된 경우

### 화재 또는 감전의 위험이 있는 경우 아래의 내용을 따르십시오.

- 제품을 알코올, 시너 등 인화성 용액 가까이에 설치하지 마십시오.
- 제품을 분해하거나 가공하지 마십시오.
- 프린터에 동봉된 케이블을 사용하십시오. 또한 프린터에 동봉된 케이블을 다른 제품에 사용하지 마십시오.
- 지정된 전원 공급 장치 전압 및 주파수 외에서 사용하지 마십시오.
- 전원 플러그를 전원 콘센트에 단단히 꽂으십시오.
- 젖은 손으로 전원 플러그를 꽂거나 뽑지 마십시오.
- 전원 코드 또는 케이블을 손상, 개조, 뽑기, 묶기, 연결 또는 강제로 구부리지 마십시오.
- 전원 코드 또는 케이블에 무거운 물건을 올려놓지 마십시오.
- 여러 개의 전원 플러그를 동일한 콘센트에 끼우지 마십시오.
- 여러 개의 연장 코드를 연결하지 마십시오.
- 제품이 설치된 지역에서 번개가 치는 경우 콘센트에서 전원 플러그를 뽑고 제품을 사용하지 마십시오.
- 청소할 때는 항상 케이블과 전원 플러그를 뽑고 알코올 또는 시너와 같이 인화성이 높은 스프레이나 액체를 사용하지 마십시오.
- 한 달에 한 번 콘센트에서 전원 플러그와 전원 코드를 뽑고, 먼지가 쌓여 있지 않은지 확인한 후 발열, 부식, 변형, 마찰 또는 균열 등의 이상 징후가 없는지 확인하십시오.

## ⚠ 주의

- 인쇄 중에는 절대로 프린터 내부에 손을 넣지 마십시오.
- 인쇄 직후에는 절대로 프린트 헤드의 전기 접점을 손으로 만지지 마십시오.
- 프린터의 탈착 부분 주위에 다음 기호가 표시됩니다. 손으로 만지거나 손가락을 넣지 않도록 주의하십시오. 이 기호는 모델에 표시되지 않을 수 있습니다.



### 움직이는 부품

신체 부위를 움직이는 부품에서 멀리하십시오.  
신체 부위를 움직임 경로 밖으로 유지하십시오.

## 잉크병 정보

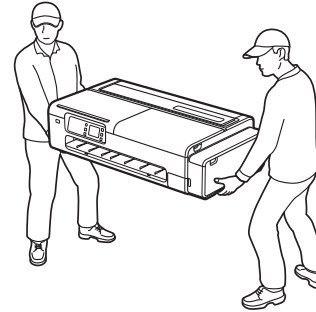
- 소모품은 항상 어린이의 손이 닿지 않는 안전한 곳에 보관하십시오.
- 잉크를 마시지 마십시오.  
어린이가 실수로 잉크를 핥거나 삼킨 경우에는 입을 헹궈내거나 물을 1~2잔 마시게 하고 즉시 치료를 받으십시오. 실수로 잉크가 눈에 들어간 경우, 즉시 물로 헹구고 치료를 받으십시오.
- 잉크가 피부에 닿은 경우, 즉시 비눗물로 깨끗이 씻어 내십시오. 자극이 계속되면 즉시 치료를 받으십시오.
- 잉크병을 보관할 때는 잉크병의 병 캡을 꼭 닫고 항상 세워서 보관하십시오. 넘어지면 잉크가 흘러나올 위험이 있습니다.
- 잉크 탱크에 잉크를 재충전할 때 잉크가 주변에 튀지 않도록 각별히 주의하십시오.
- 옷이나 가지고 있는 다른 물건에 잉크가 묻으면 지워지지 않을 수 있습니다.
- 화기 근처, 히터 근처 또는 차량 내부와 같이 뜨거워지는 장소에 두지 마십시오. 용기가 변형되어 잉크가 흘러나오거나 잉크 품질이 저하될 수 있습니다.

- 잉크병이 충격에 노출되지 않게 하십시오. 잉크병이 깨지거나 병 캡이 떨어져 잉크가 쏟아질 수 있습니다.
- 다른 용기에 넣지 마십시오. 잉크를 실수로 삼키거나 잘못 사용할 수 있으며 잉크 품질이 저하될 수 있습니다.
- 당사에서 지정한 프린터에 잉크를 재충전하는 용도 외에는 사용하지 마십시오.
- 물로 희석하거나 다른 잉크와 섞지 마십시오. 프린터가 손상될 수 있습니다.

## 프린터 이동

프린터 운반 인원은 다음과 같습니다. 무게로 인해 허리 통증 등을 유발할 수도 있습니다.

TC-20M(약 33kg)	2명
TC-20(약 32kg)	2명



### 프린터 스탠드 정보

프린터 스탠드를 옵션으로 구입한 경우에는 다음 주의 사항을 준수하십시오.

프린터 스탠드를 Canon TC-20M/TC-20 프린터와 함께 사용할 때는 사용 설명서에 따라 프린터를 스탠드에 단단히 부착하십시오. 또한 항상 다음 조합을 사용하십시오.

Canon 프린터 TC-20M/TC-20의 경우 Canon 프린터 스탠드 SD-24를 사용하십시오.

위에 표시된 것과 다른 조합으로 프린터와 스탠드를 사용하거나, 위에 나열되지 않은 프린터 스탠드를 사용하거나, 프린터를 프린터 스탠드에 단단히 부착하지 않으면 흔들릴 수 있으며 부상을 입을 수도 있습니다.

### 전원

- 전원 표시등이 켜져 있는 동안에는 전원 플러그를 뽑지 마십시오. 프린트 헤드에 오작동이 발생하여 깨끗하게 인쇄되지 않을 수 있습니다. 전원을 끈 후 전원 플러그를 뽑을 때 전원 표시등이 꺼져 있는지 확인하십시오.
- 언제나라도 전원 플러그를 뽑을 수 있도록 콘센트 주위에 물건을 두지 마십시오.
- 전원 코드를 뽑을 때는 반드시 플러그를 잡고 뽑으십시오. 코드를 당기면 전원 코드가 손상될 수 있습니다.

### 잉크

- Canon 정품이 아닌 잉크를 사용하면 인쇄 품질이 저하되거나 프린트 헤드가 손상될 수 있습니다. 이것은 안전 문제는 아니지만 비정품 잉크를 사용할 때 프린트 헤드에서 열과 연기가 배출되는 사례\*가 종종 보고되었습니다. Canon 정품 잉크를 사용하는 것이 좋습니다.  
(\*위에 설명된 사례가 모든 비정품 Canon 잉크에 대해 보고되는 것은 아닙니다.)
- Canon 정품이 아닌 잉크를 사용하여 발생한 오작동 처리는 보증 대상에서 제외됩니다.  
참고 사항: 잉크 재충전에 대한 자세한 내용은 온라인 설명서를 참조하십시오.
- 잉크를 소량만 재충전하면 잔량 감지 기능이 제대로 작동하지 않을 수 있습니다. 잉크를 재충전하고 커버를 닫은 후 ①이 꺼져 있는지 확인하십시오. 병의 잉크를 모두 재충전한 후에도 ①이 꺼지지 않으면 다른 병을 사용하여 재충전하십시오.

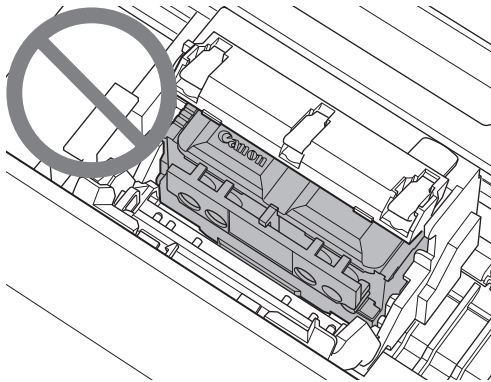
## 프린터를 수리 의뢰, 대여, 소유권 이전 및 폐기할 때의 주의 사항

- 프린터에 개인 정보가 등록되거나 비밀번호와 같은 보안 정보가 설정되면 해당 정보가 프린터 내에 남아 있을 수 있습니다.
- 정보 유출을 방지하려면 프린터를 수리 또는 대여하는 등 일시적으로 다른 사람에게 맡기거나 프린터를 다른 소유자에게 이전 또는 폐기하기 전에 온라인 설명서에 지정된 작업을 수행하십시오.

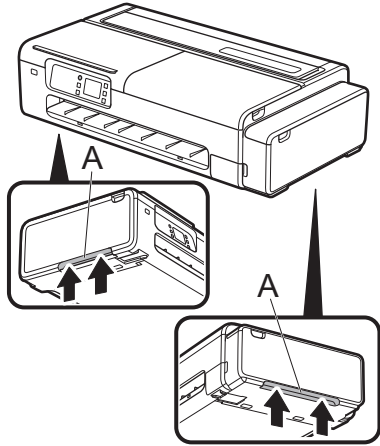
## 기타

- 프린터를 기울이거나 옆으로 눕히거나 거꾸로 뒤집지 마십시오. 잉크가 흘러나올 위험이 있습니다.
- 프린터를 운반할 때 내부 구조를 보호하기 위해 항상 "프린터 운반 준비하기"의 단계를 수행하십시오.  
"프린터 운반 준비하기"에 대해서는 온라인 설명서를 참조하십시오.
- 절대로 프린트 헤드 또는 잉크병을 불에 던지지 마십시오.
- 프린트 헤드를 필요 이상으로 제거하지 마십시오.  
이것은 안전 문제는 아니지만 프린트 헤드가 손상되어 열과 연기가 배출되는 사례가 종종 보고되었습니다.

- 구멍을 뚫는 등의 방법으로 프린트 헤드 또는 잉크병을 개조하거나 분해하는 경우 잉크가 흘러나오거나 프린터가 손상될 수 있습니다. 이러한 부품은 개조하거나 분해하지 않는 것이 좋습니다.
- 프린터를 처음 사용할 때 잉크를 사용하여 프린트 헤드 노즐에 잉크를 채우고 프린터를 인쇄 준비 완료 상태로 설정합니다. 따라서 포함된 잉크병으로 인쇄할 수 있는 페이지 수는 두 번째 또는 후속 재충전보다 적습니다.
- 최적의 인쇄 품질을 유지하려면 1년에 한 번 정도 프린터 화면의 잉크 양이 가득 찰 때까지 잉크 탱크를 채우는 것이 좋습니다.
- 오랫동안 인쇄하지 않으면 프린트 헤드가 말라서 막힐 수 있습니다. 한 달에 한 번 이상 인쇄하는 것이 좋습니다.
- 소모된 잉크는 유지 관리 카트리지 내부의 "잉크 흡수기"에 의해 흡수됩니다. 잉크 흡수기가 가득 차면 오류 메시지가 표시되며 잉크 흡수기를 교체해야 합니다.
- 선명한 인쇄를 위해 잉크를 사용할 수도 있습니다. 이 제품은 잉크를 분사하는 노즐을 자동으로 청소하여 막힘을 방지하는 기능이 있습니다. 청소하는 동안 노즐에서 잉크가 분사되므로 소량의 잉크가 사용됩니다.
- 프린터를 안전하게 사용하려면 프린터를 전자 통신 공급업체(이동 통신 공급업체, 고정 통신 공급업체 또는 인터넷 공급업체)의 통신 회선(공용 무선 LAN 포함)에 직접 연결할 수 없습니다. 프린터를 인터넷에 연결할 때는 항상 라우터 또는 기타 장비를 통해 연결하십시오.



- 프린터 밀면 양쪽의 운반용 손잡이(A)를 단단히 잡습니다. 프린터의 다른 곳을 잡으면 위험하며 프린터를 떨어뜨릴 경우 부상을 입거나 손상이 발생할 수 있습니다.

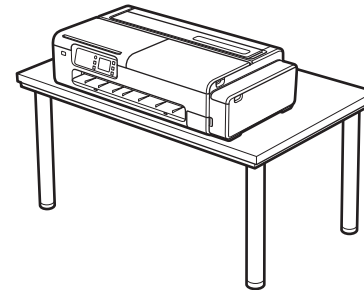


## 기타

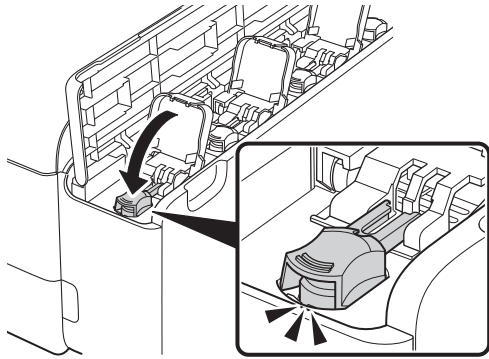
- 프린터의 가운데만 지지된 상태에서 프린터를 운반하거나 내려놓지 마십시오. 프린터가 손상될 수 있습니다.



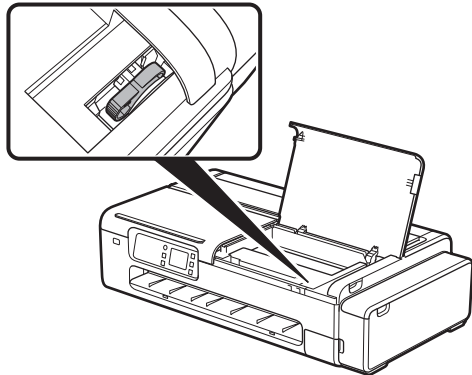
- 프린터를 일시적으로 내려놓을 때는 표면이 평평하고 안정된 곳에 프린터를 놓아야 합니다.



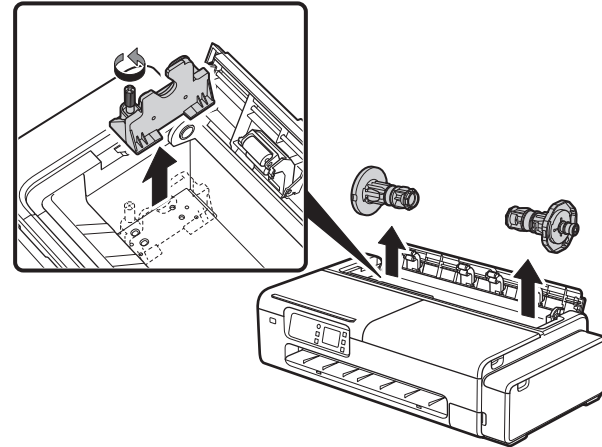
- 이 제품 수리하기  
이 제품을 포장/운반할 때 다음 사항에 주의하십시오. 자세한 내용은 온라인 설명서를 참조하십시오.  
탱크 캡이 닫혀 있는지 확인합니다.



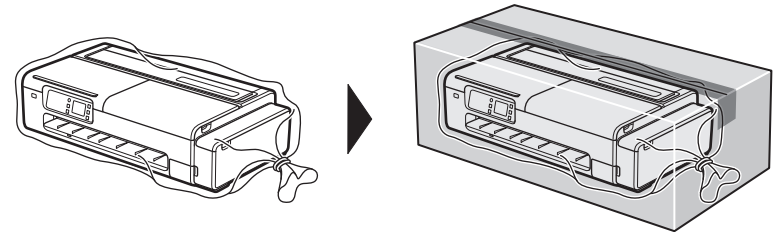
잉크 밸브 레버가 닫혀 있는지 확인합니다.



롤 홀더와 롤 홀더 받침대가 제거되었는지 확인합니다.



프린터를 비닐 봉지에 넣고 밀봉합니다.



밴드나 테이프를 사용하여 밀봉합니다.  
프린터 바닥이 아래를 향하게 놓고 "뒤집어지지 않게 취급 주의" 및 "충격 주의" 레이블을 부착합니다.

## 취급 주의 사항

### 문서를 스캔할 때의 주의 사항(TC-20M)

평판에 원본을 로드할 때 다음 사항을 준수하십시오. 그렇지 않으면 스캐너가 제대로 작동하지 않거나 평판 유리가 깨질 수 있습니다.

- 무게가 **2.0kg** 이상인 물건을 평판 유리 위에 놓지 마십시오.
- 원본을 누르는 등 평판 유리에 **2.0kg** 이상의 압력을 가하지 마십시오.

## 펌웨어 업데이트

한국어



### 중요 사항

최신 기능에 액세스할 수 있는지 확인하려면 최신 프린터 펌웨어 버전을 사용하고 있는지 확인하십시오. 프린터가 인터넷에 연결되어 있는 경우 프린터의 펌웨어를 업데이트할 수 있습니다. 프린터가 인터넷에 연결되어 있지 않은 경우 **USB** 케이블을 통해 프린터를 **PC**에 연결하여 업데이트를 수행합니다. 자세한 내용은 **Canon** 홈페이지를 참조하십시오.