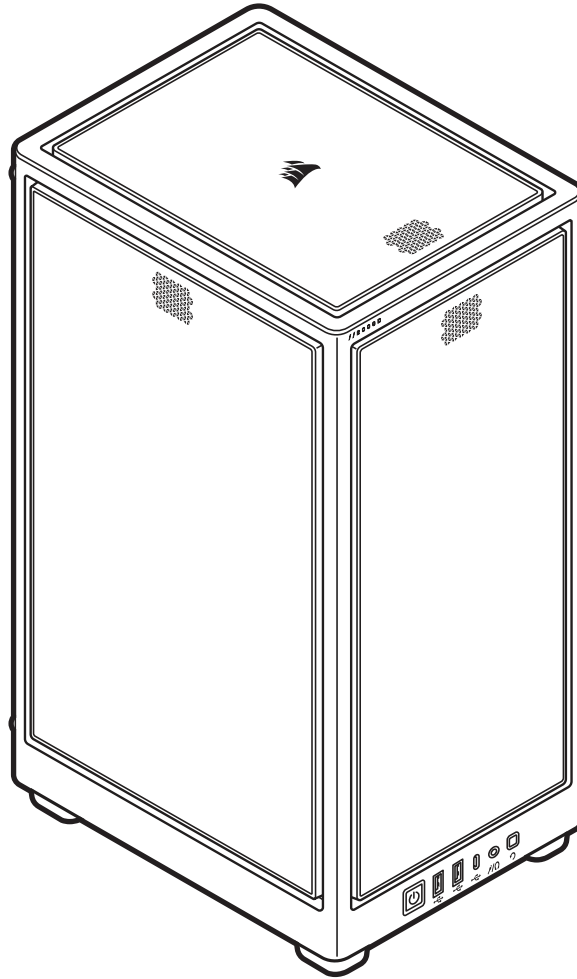




CORSAIR



# 2000D AIRFLOW

ITX - TOWER CASE

EN ENGLISH

DA DANSK

IT ITALIANO

RU РУССКИЙ

FR FRANÇAIS

FI SUOMI

ES ESPAÑOL

TC 繁體中文

DE DEUTSCH

SV SVENSKA

PT PORTUGUÊS

AR العربية

NL NEDERLANDS

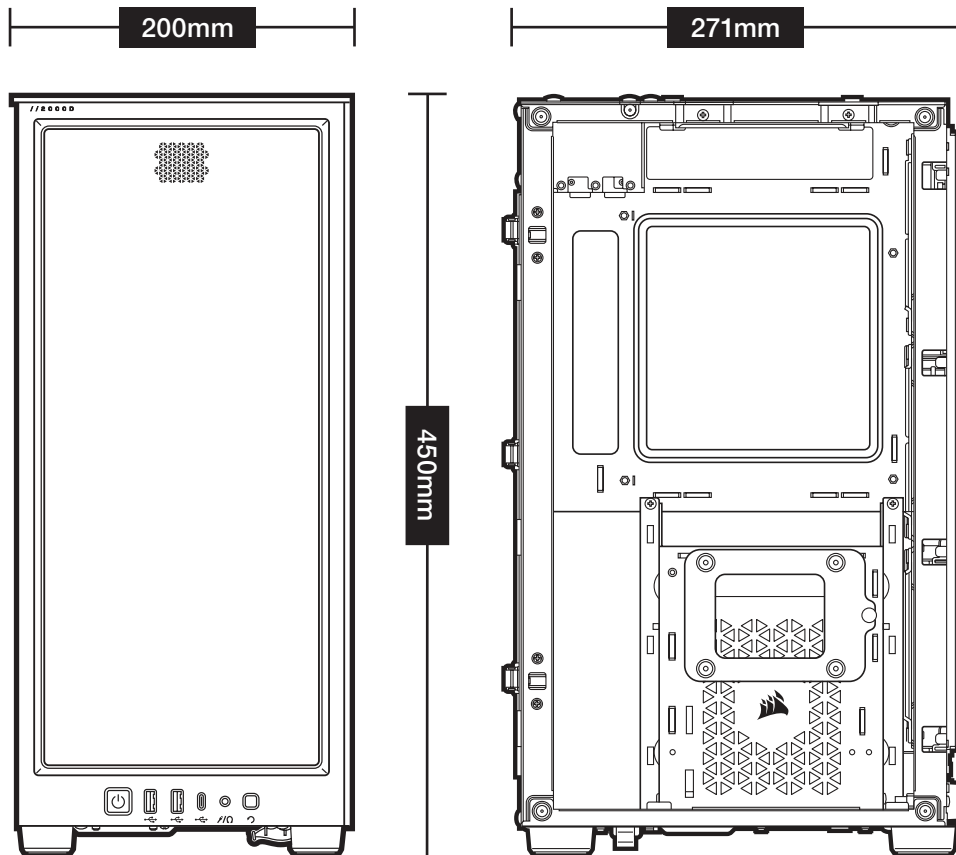
NO NORSK

PL POLSKI

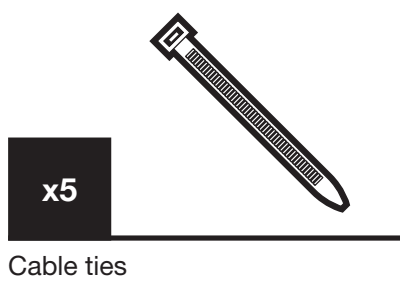
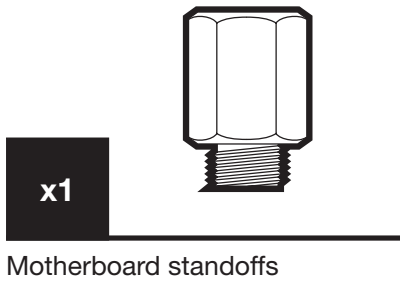
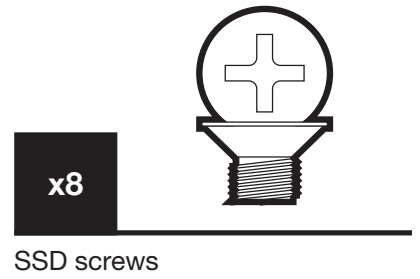
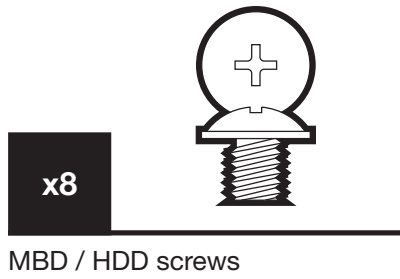
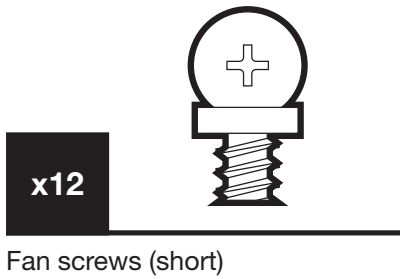
# CASE SPECIFICATIONS

Length	271mm
Width	200mm
Height	450mm
Maximum GPU length	320mm
Maximum CPU height	90mm
Maximum PSU length	130mm
<b>Fan locations:</b>	
Front	3x 120mm
Top	1x 120mm slim fan (1x AF120S included)
Rear	2x 120mm*
Side	3x 120mm / 2x 140mm
<b>Radiator compatibility:</b>	
Front	NA
Top	NA
Rear	240mm*
Side	360mm / 280mm

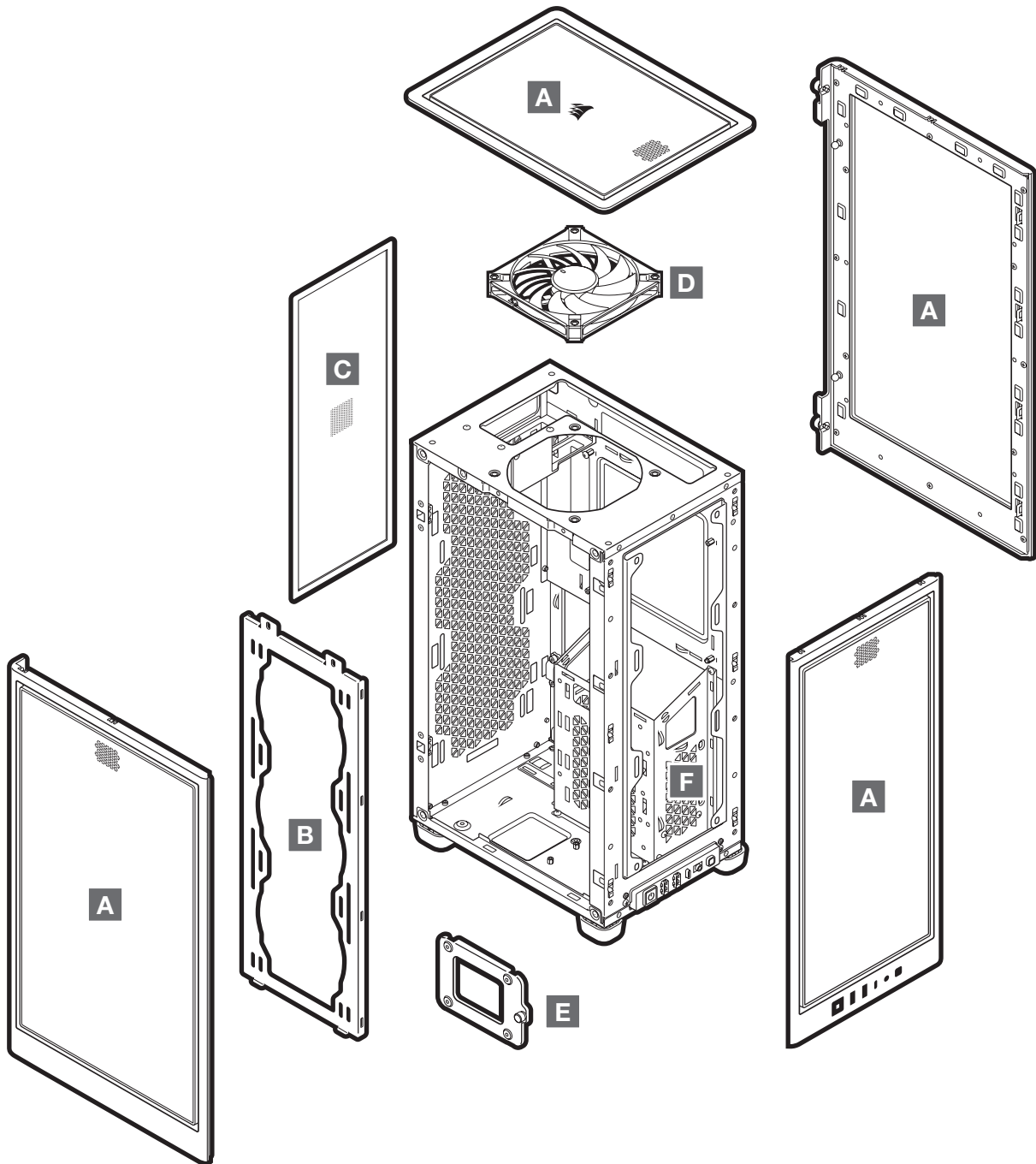
\*GPU dependent



# ACCESSORY KIT CONTENTS



# CASE FEATURES

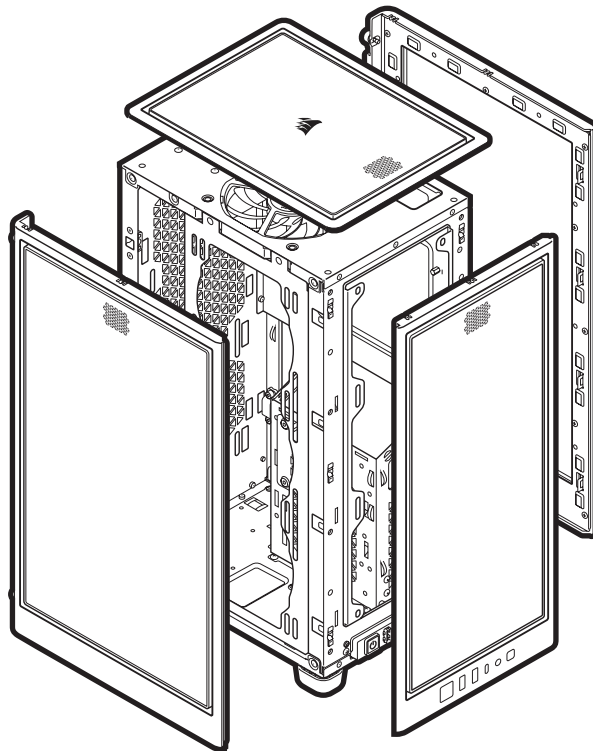


- A** — MESH PANELS
- B** — SIDE FAN BRACKET
- C** — REAR DUST FILTER

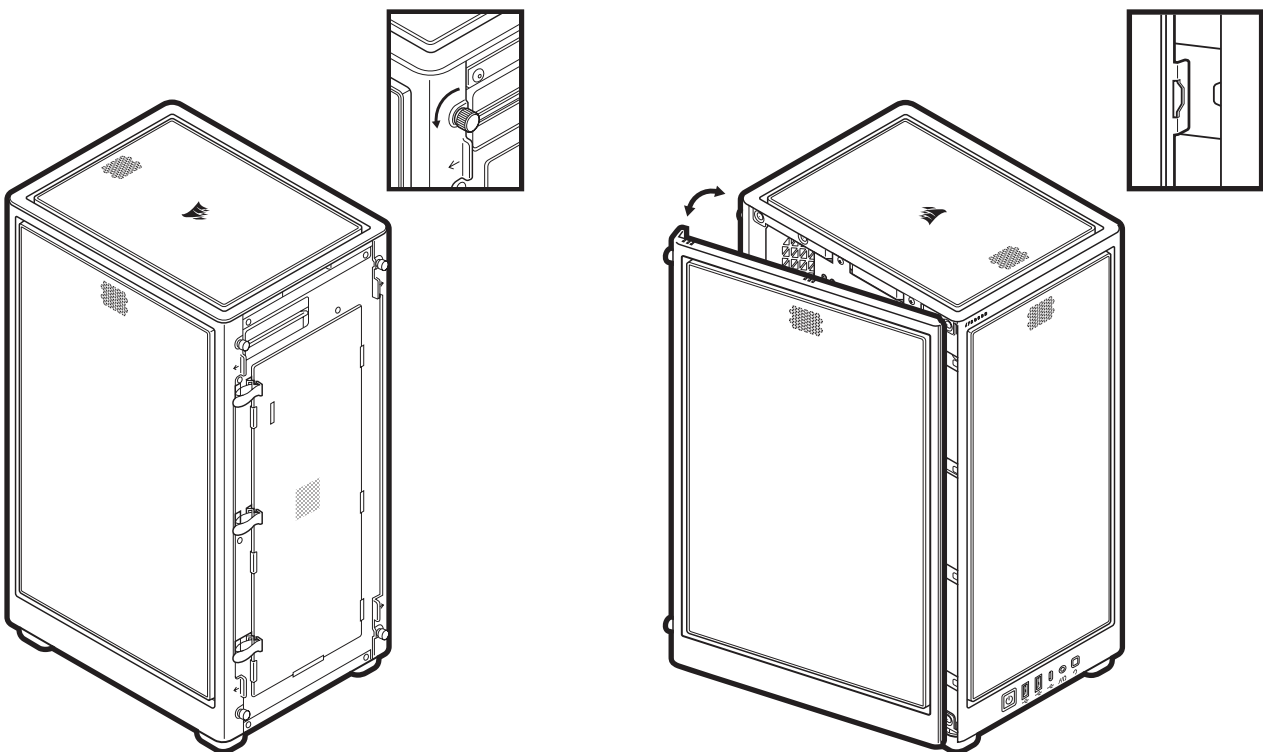
- D** — 1x AF120S
- E** — 1x REMOVABLE SSD TRAYS
- F** — REMOVEABLE PSU SHROUD



# FRONT, TOP & SIDE PANELS ARE REMOVABLE

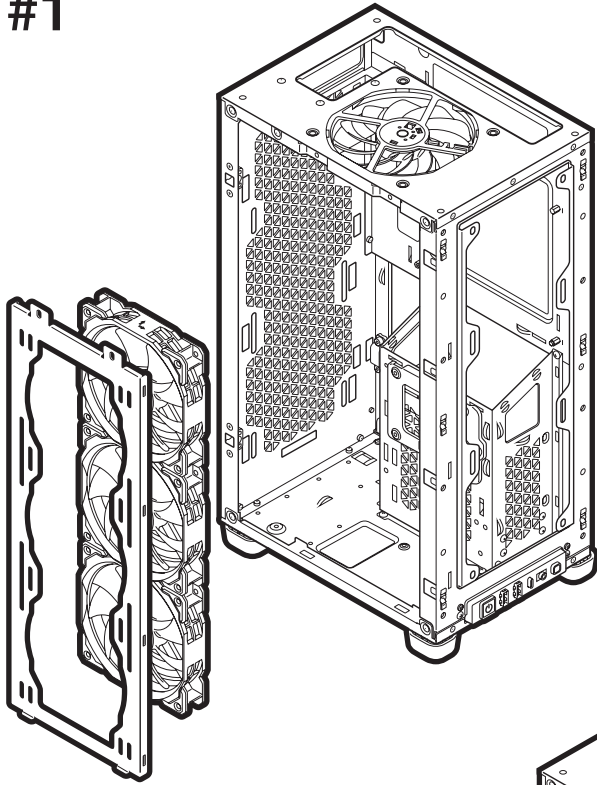


## REMOVING SIDE PANELS

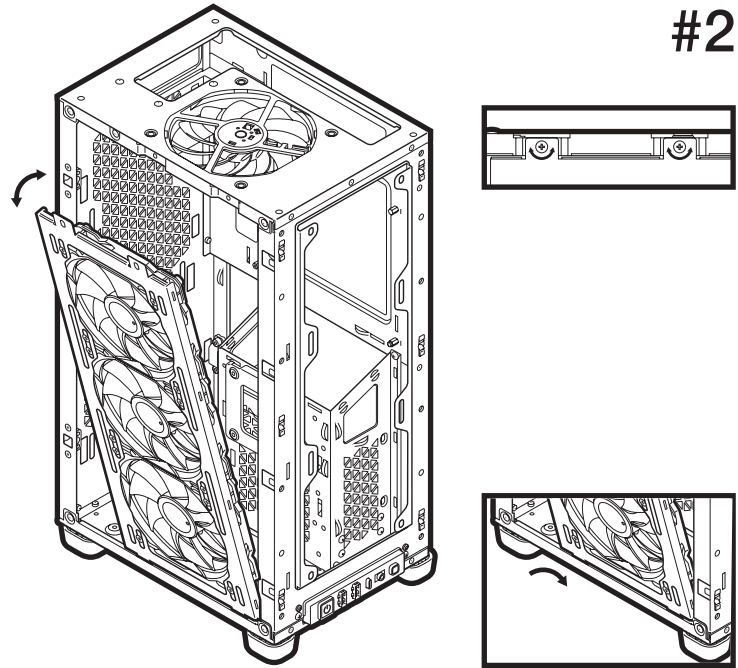


# REMOVING & INSTALLING FAN / RAD BRACKET

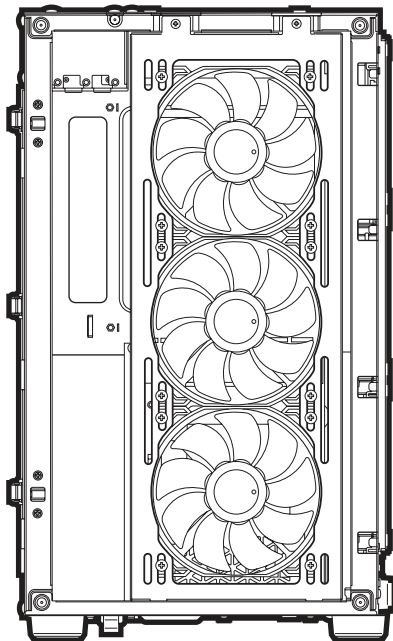
#1



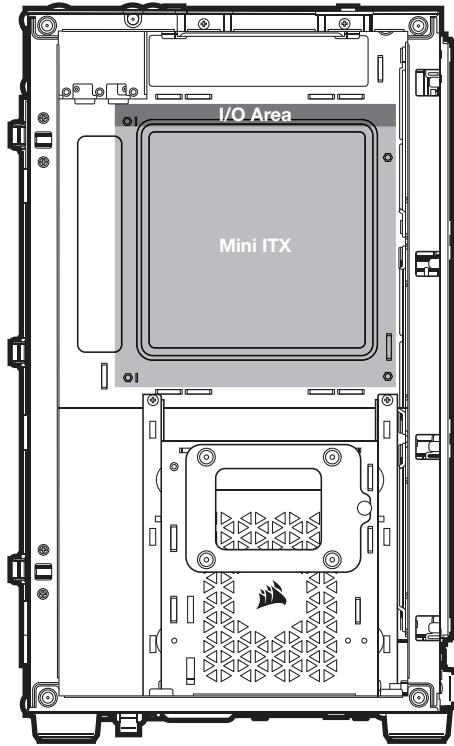
#2



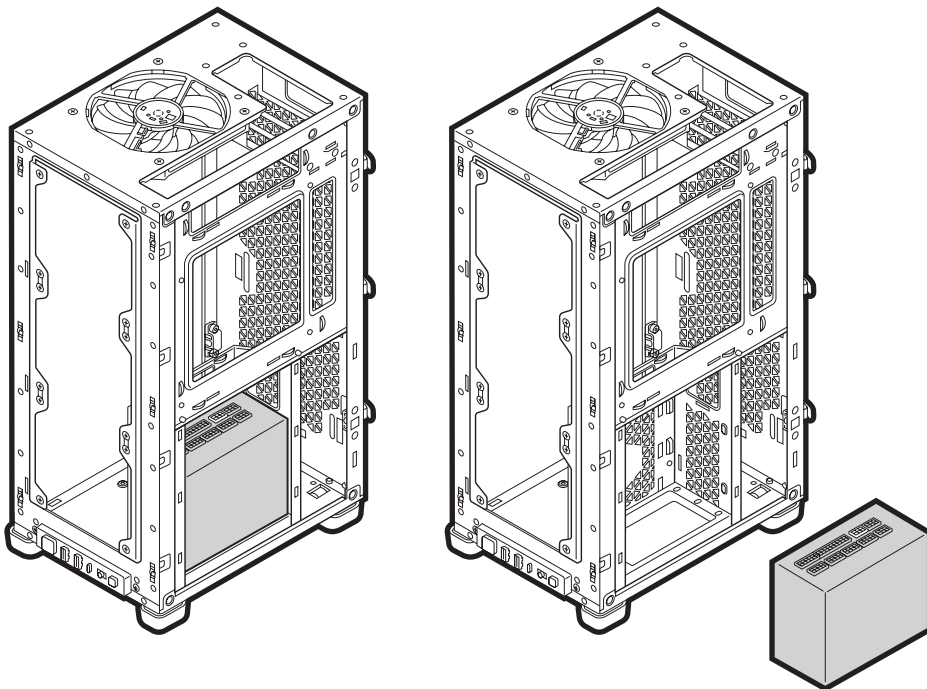
#3



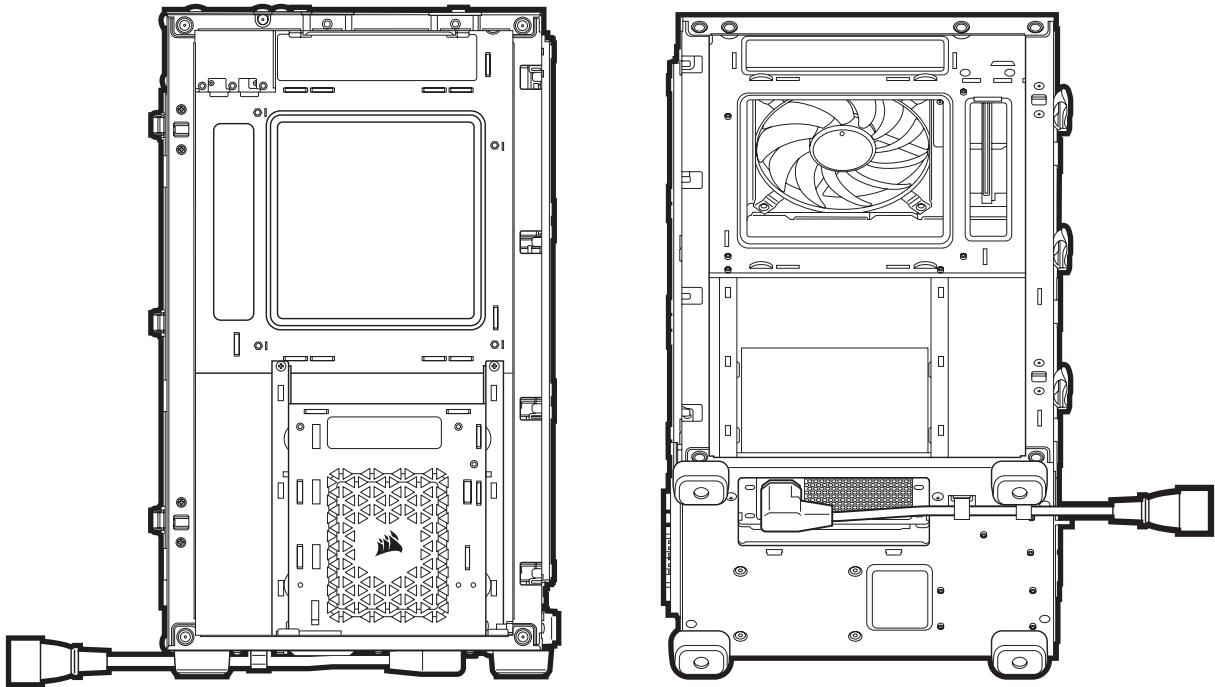
# INSTALLING MOTHERBOARD (ITX ONLY)



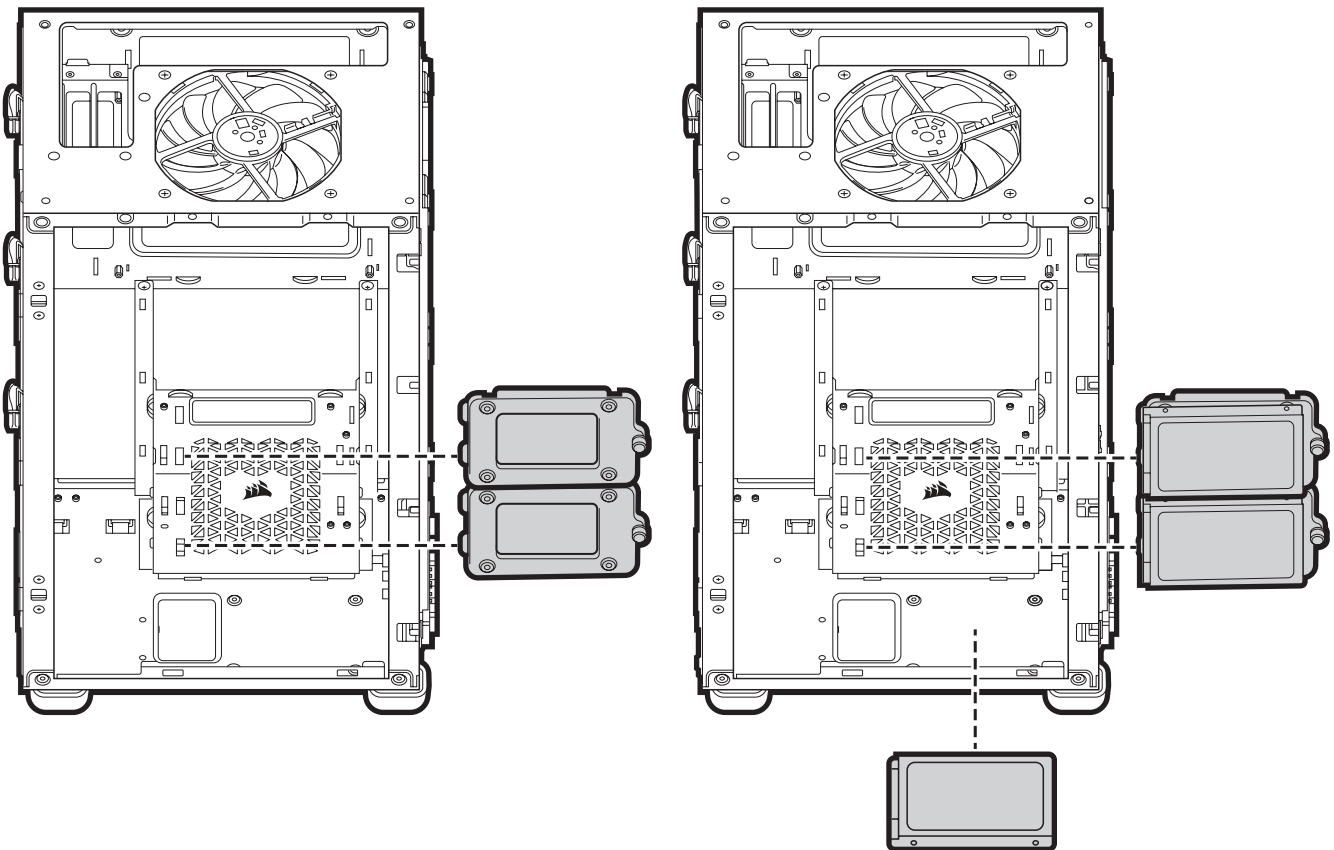
# INSTALLING PSU (SFX & SFX-L ONLY)



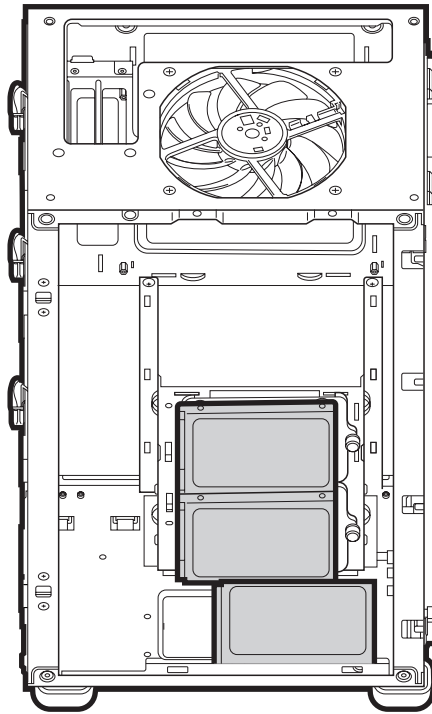
# INSTALLING PSU (SFX & SFX-L ONLY)



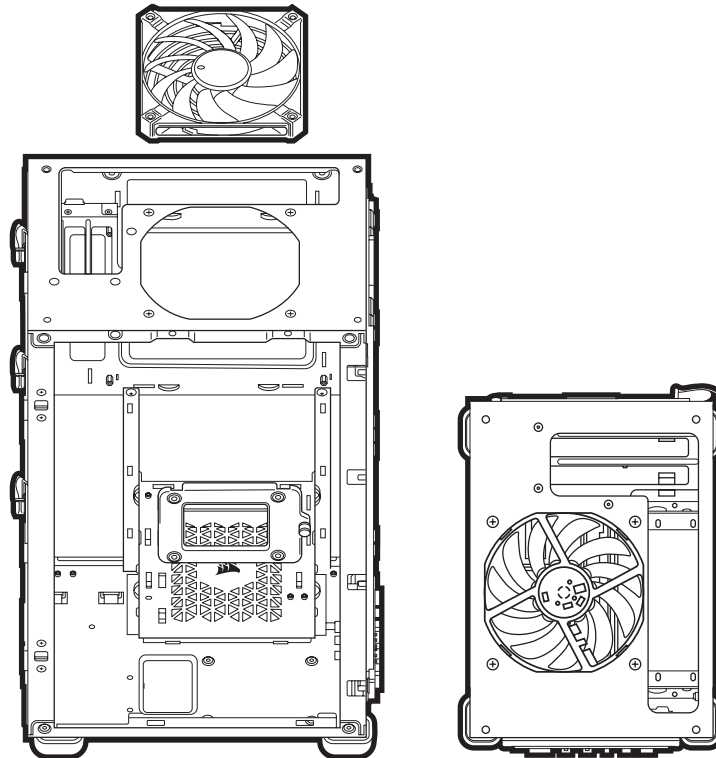
# INSTALLING SSD



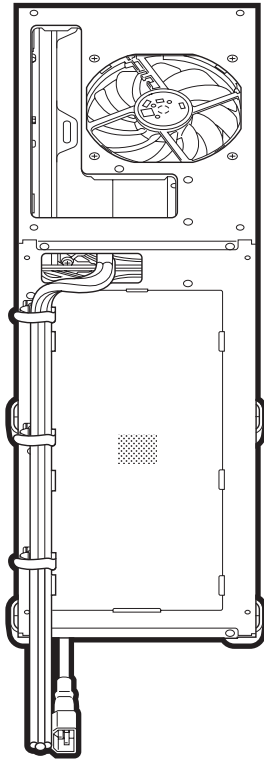
# INSTALLING SSD



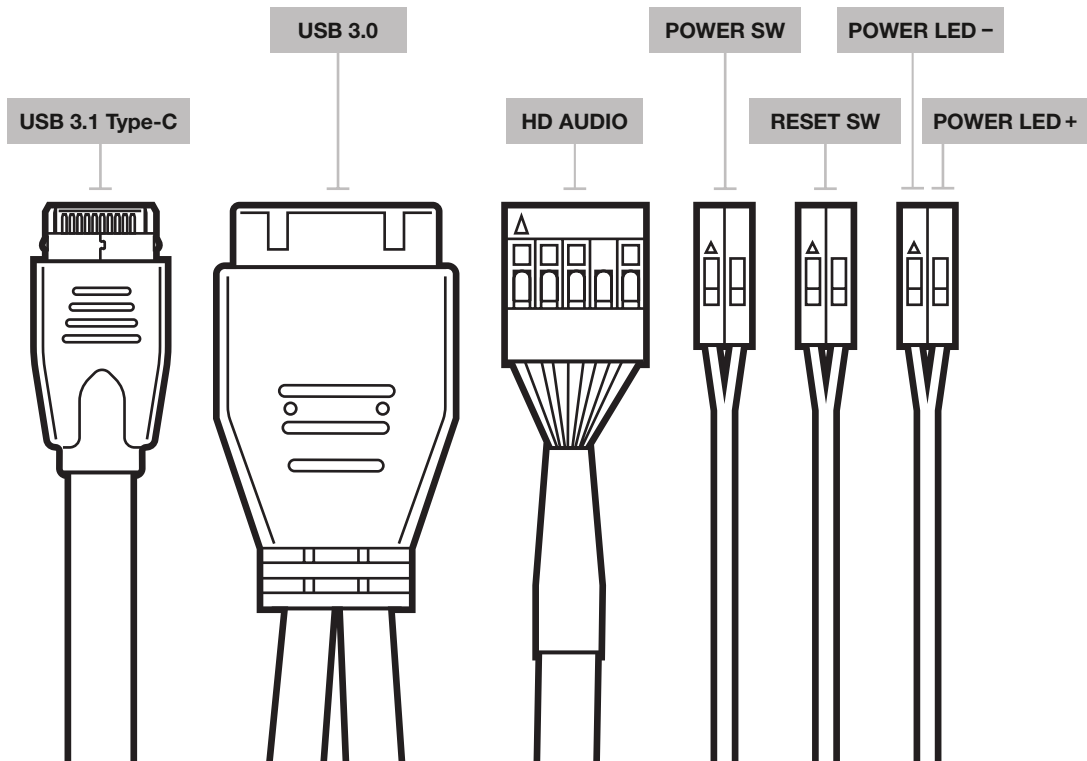
# INSTALLING TOP FAN



# CABLE ROUTING OUT OF THE BACK



# FRONT I/O CONNECTIONS



# FAQ

**1. Does the polarity matter with the I/O panel's power and reset header?**

No, only the LED headers.

**2. Who should I contact if I received my case damaged or one of the fans is no longer working?**

Please go to [support.corsair.com](https://support.corsair.com) and request an RMA so that we can replace the damaged part(s).

**3. Where can I mount a fan?**

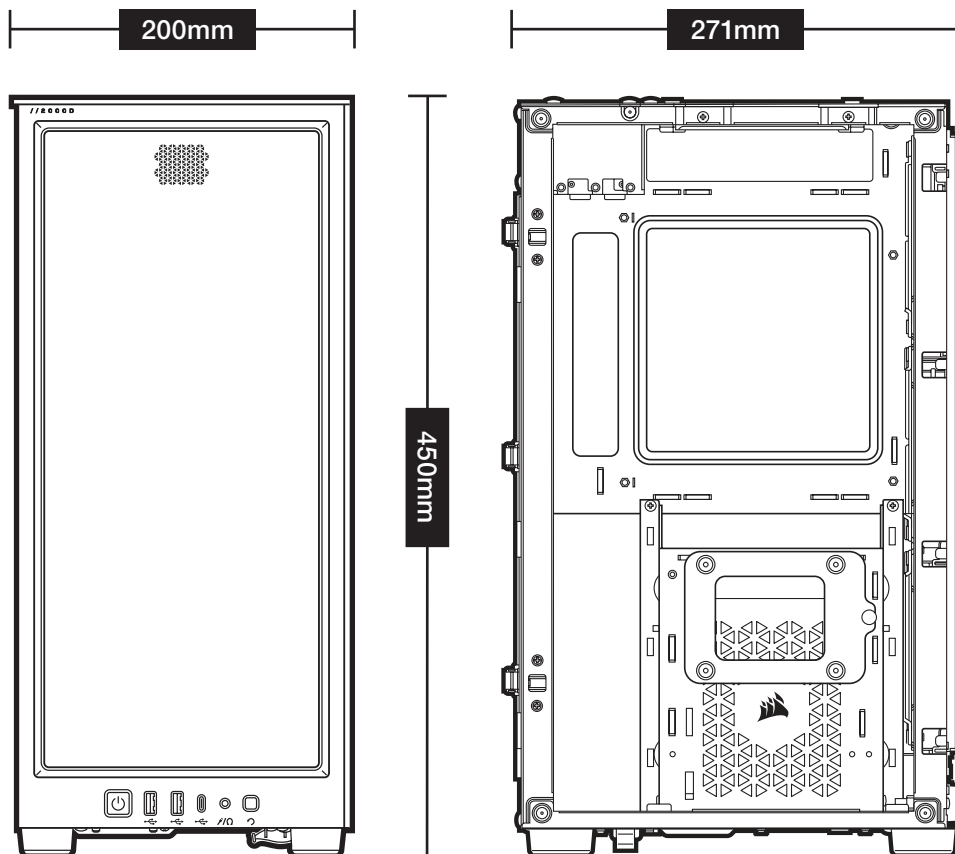
Fan mount locations	
Front	3x 120mm
Top	1x 120mm slim fan
Rear	2x 120mm (GPU dependent)
Side	3x 120mm / 2x 140mm

To learn more about this case visit the product page at [corsair.com](https://corsair.com).

# CARACTÉRISTIQUES DU BOÎTIER

Longueur	271mm
Largeur	200mm
Hauteur	450mm
Longueur maximale de la carte graphique	320mm
Hauteur maximale du processeur	90mm
Longueur maximale du bloc d'alimentation	130mm
<b>Emplacement des ventilateurs:</b>	
Avant	3x 120mm
Haut	1x ventilateur fin de 120mm (1x AF120S inclus)
Arrière	2x 120mm*
Côté	3x 120mm / 2x 140mm
<b>Compatibilité des radiateurs:</b>	
Avant	NA
Haut	NA
Arrière	240mm*
Côté	360mm / 280mm

\*Selon la carte graphique





## CONTENU DU KIT D'ACCESSOIRES

x12



Vis de ventilateur courtes

x8



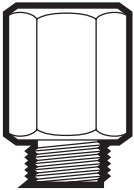
Vis MBD/disque dur

x8



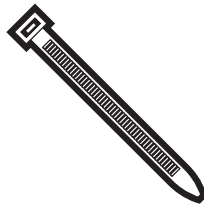
Vis SSD

x1



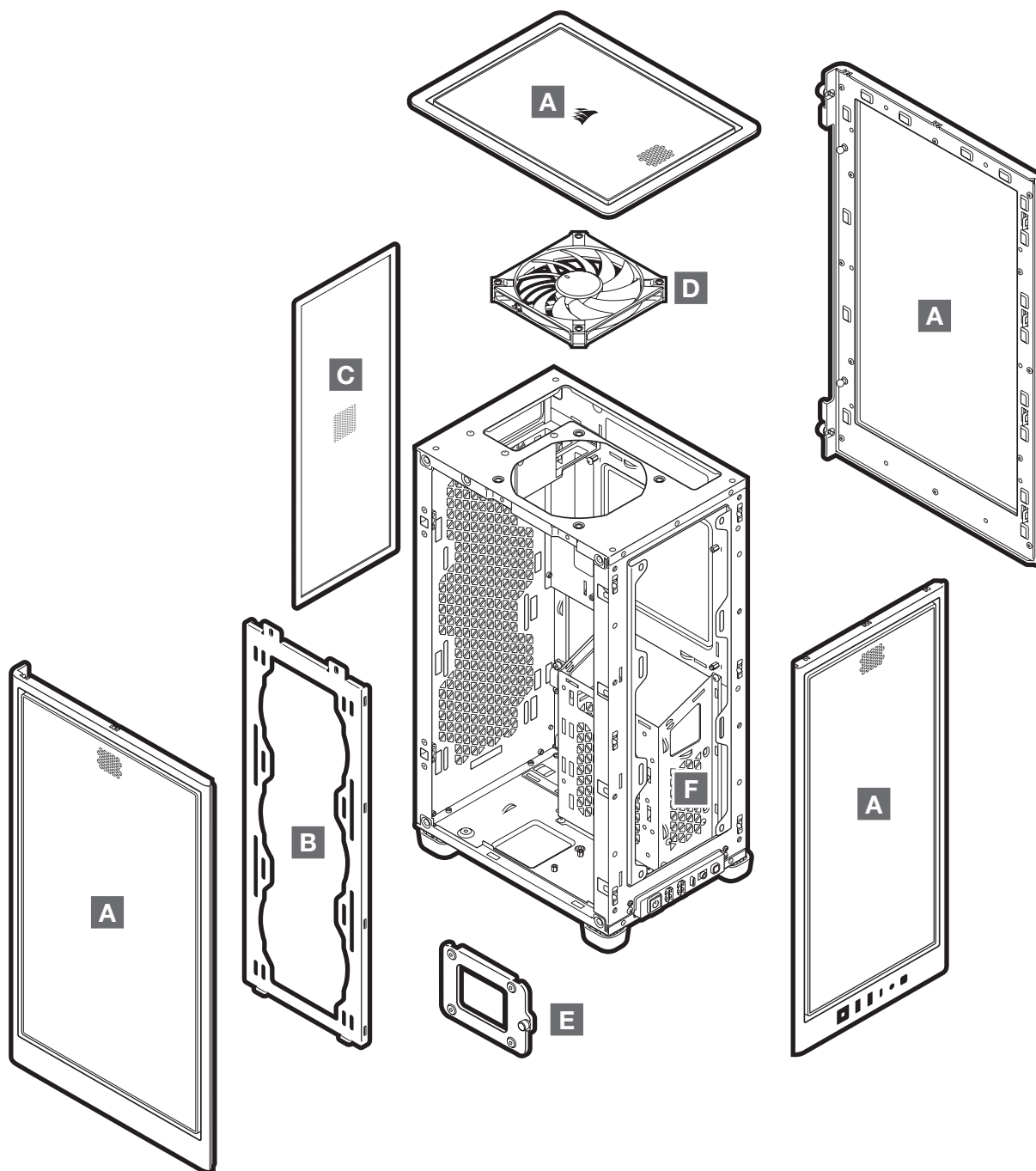
Picots de carte mère

x5



Attaches de câble

# CARACTÉRISTIQUES DU BOÎTIER



**A** – PANNEAUX MAILLÉS

**B** – FIXATION DE VENTILATEUR LATÉRALE

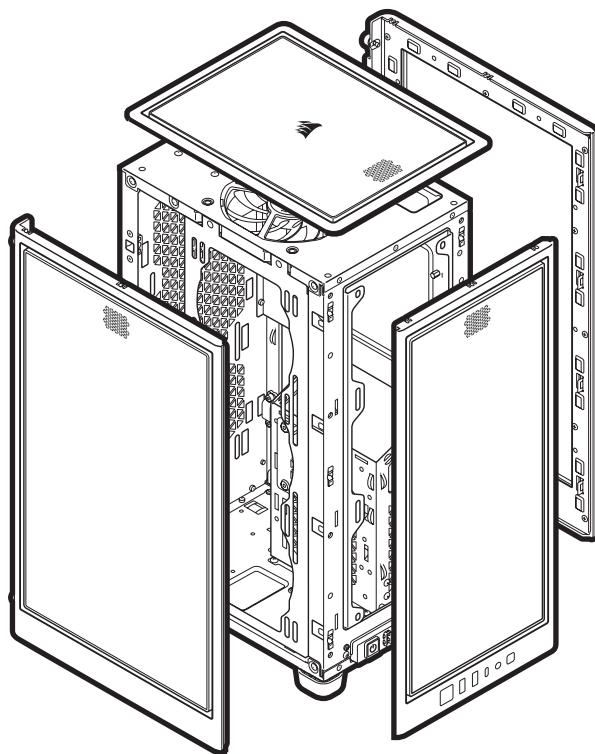
**C** – FILTRE À POUSSIÈRE À L'ARRIÈRE

**D** – 1x AF120S

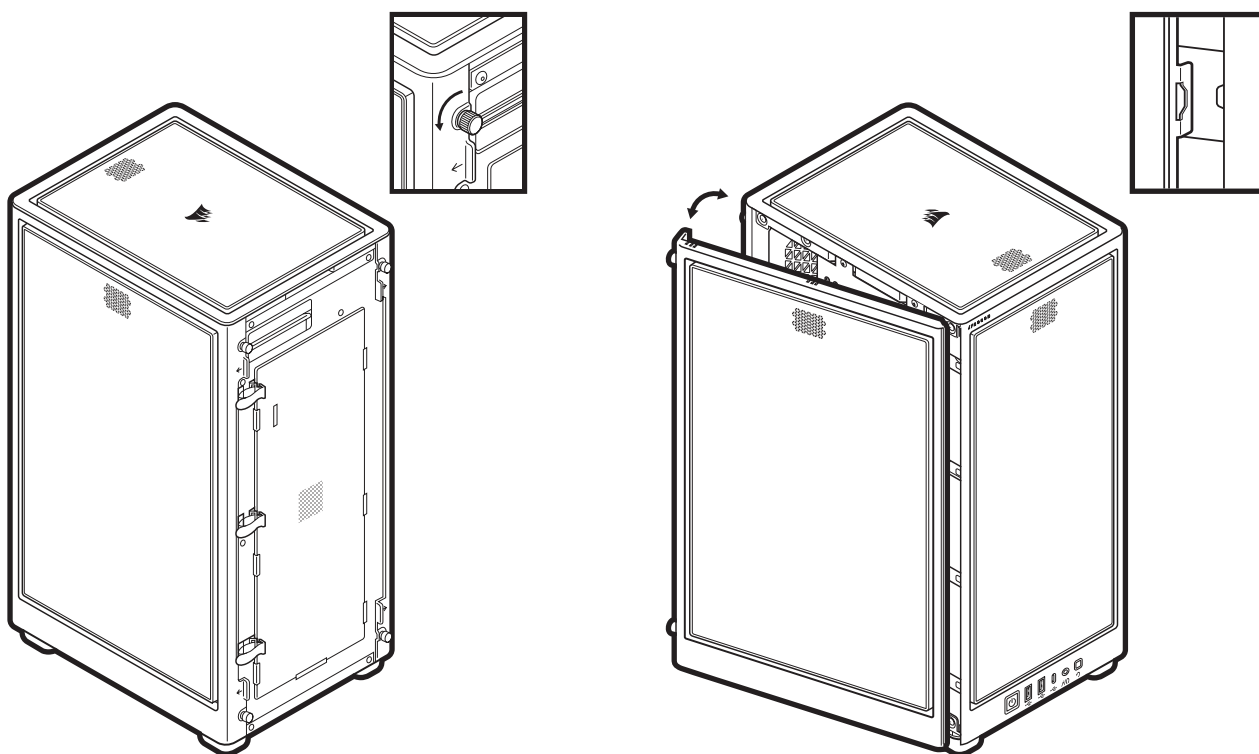
**E** – 1x PLATEAUX POUR DISQUE SSD AMOVIBLES

**F** – CACHE D'ALIMENTATION AMOVIBLE

# LES PANNEAUX À L'AVANT, EN HAUT ET SUR LES CÔTÉS SONT AMOVIBLES

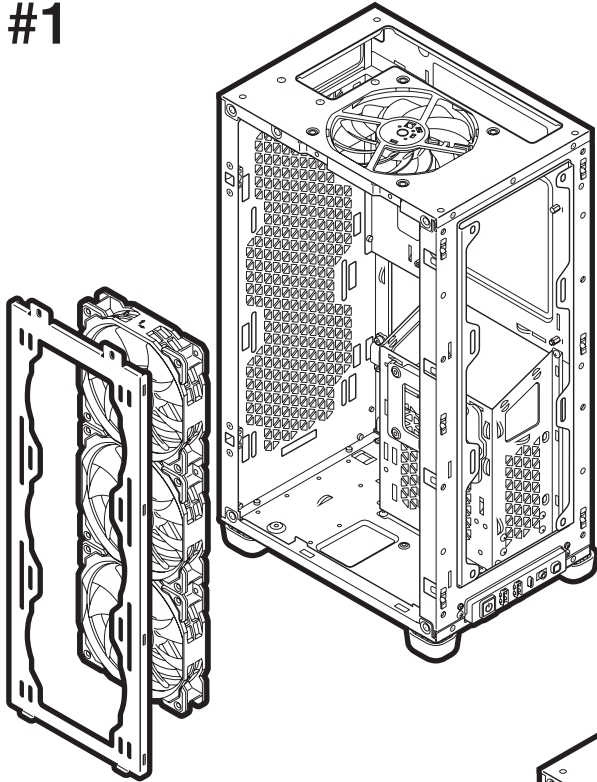


## RETRAIT DES PANNEAUX LATÉRAUX

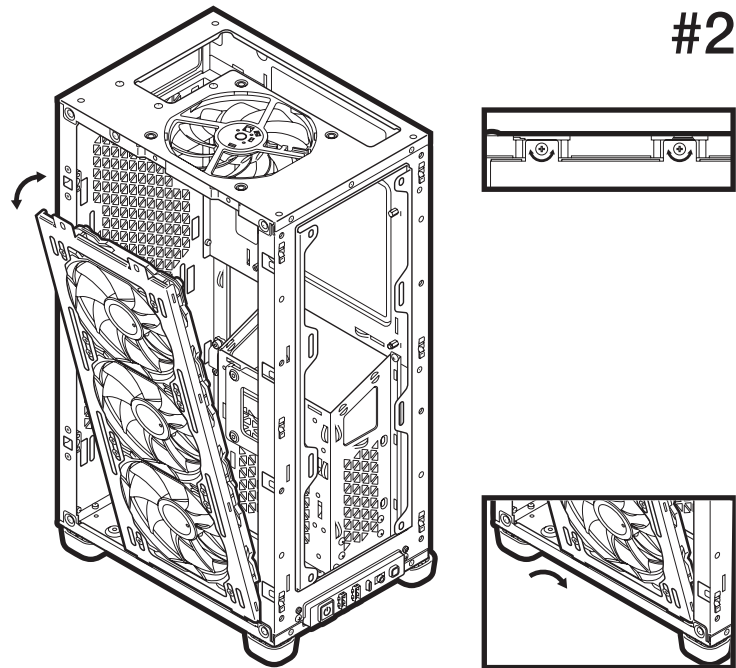


# RETIRER ET INSTALLER LE VENTILATEUR / LE SUPPORT DE RADIATEUR

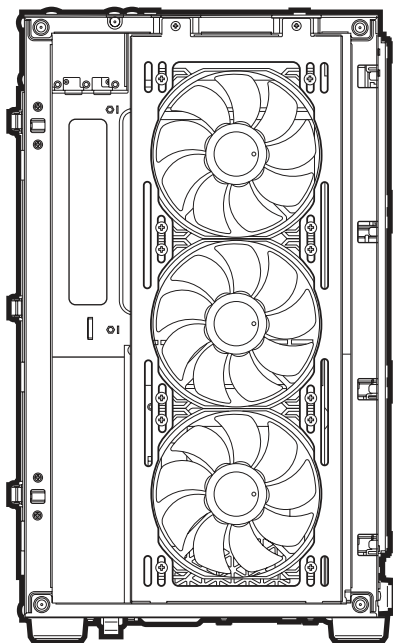
#1



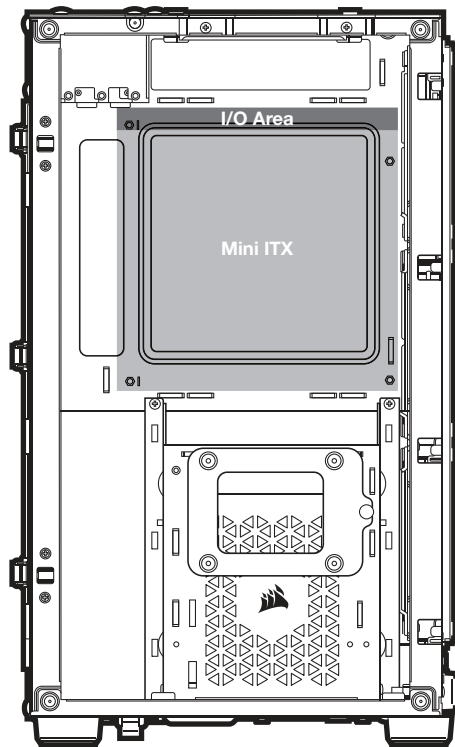
#2



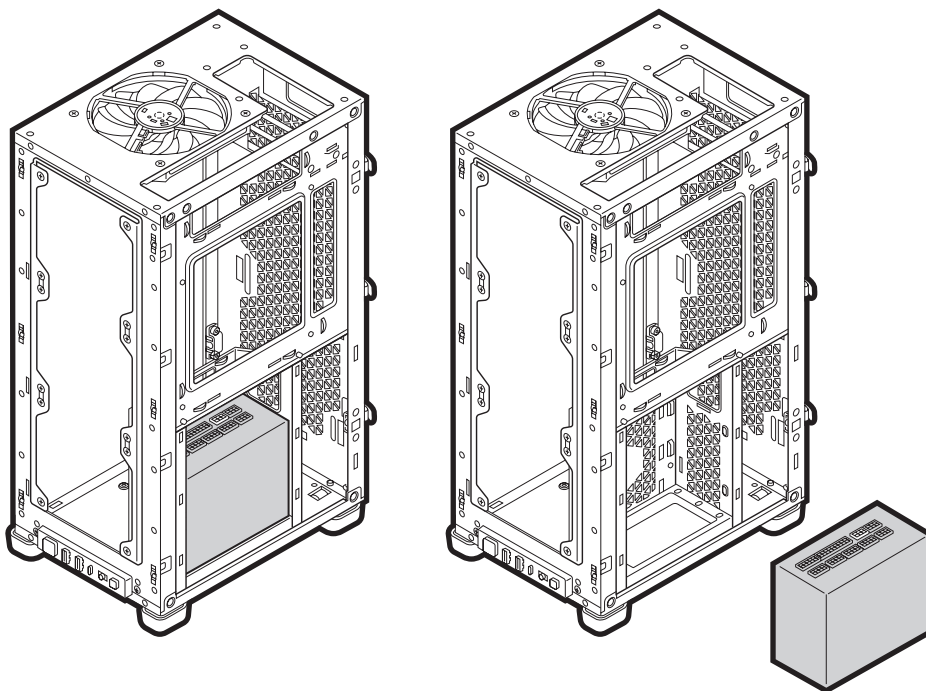
#3



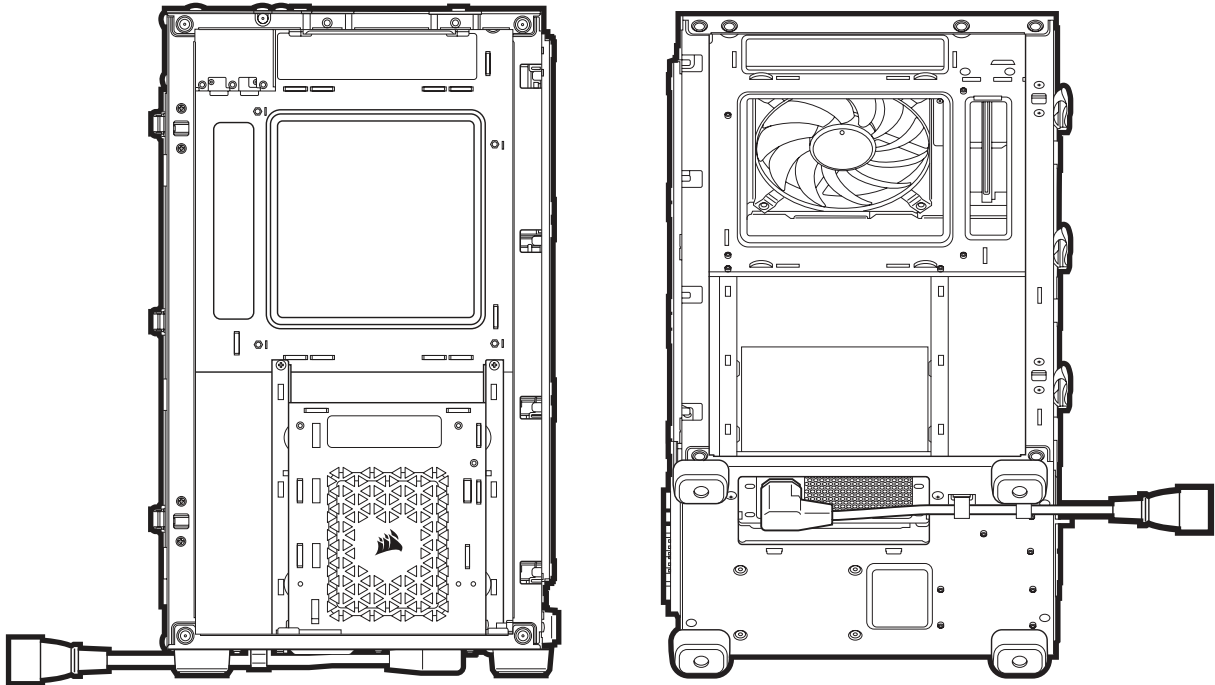
## INSTALLATION DE LA CARTE MÈRE (ITX UNIQUEMENT)



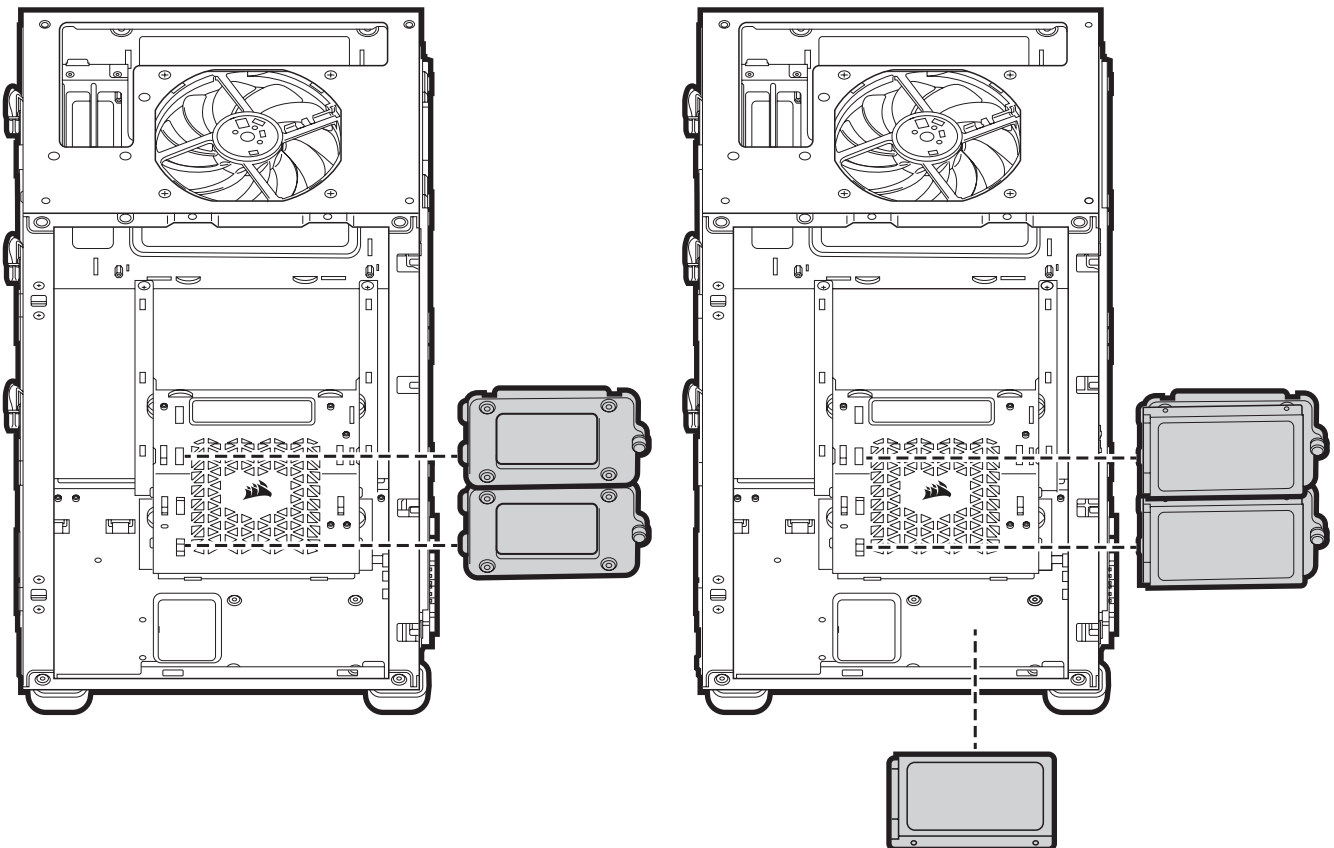
## INSTALLATION DE L'ALIMENTATION (SFX ET SFX-L UNIQUEMENT)



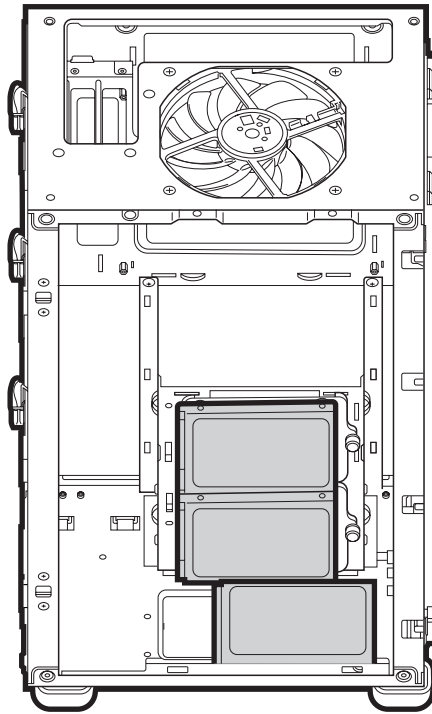
## INSTALLATION DE L'ALIMENTATION (SFX ET SFX-L UNIQUEMENT)



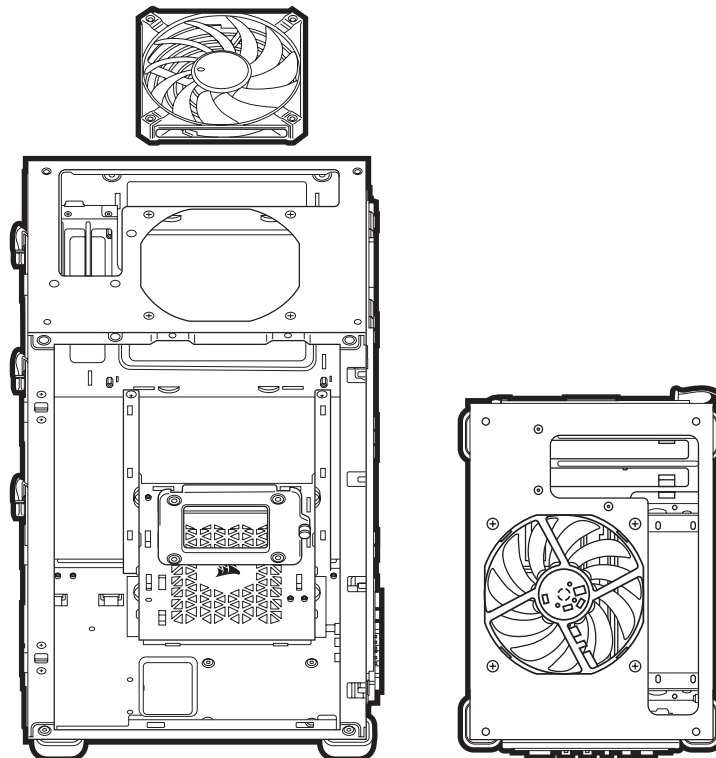
## INSTALLATION DES SSD



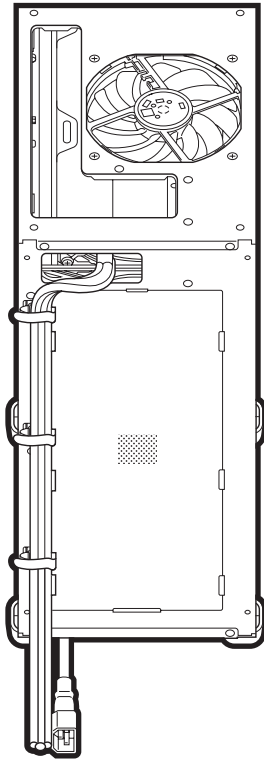
## INSTALLATION DES SSD



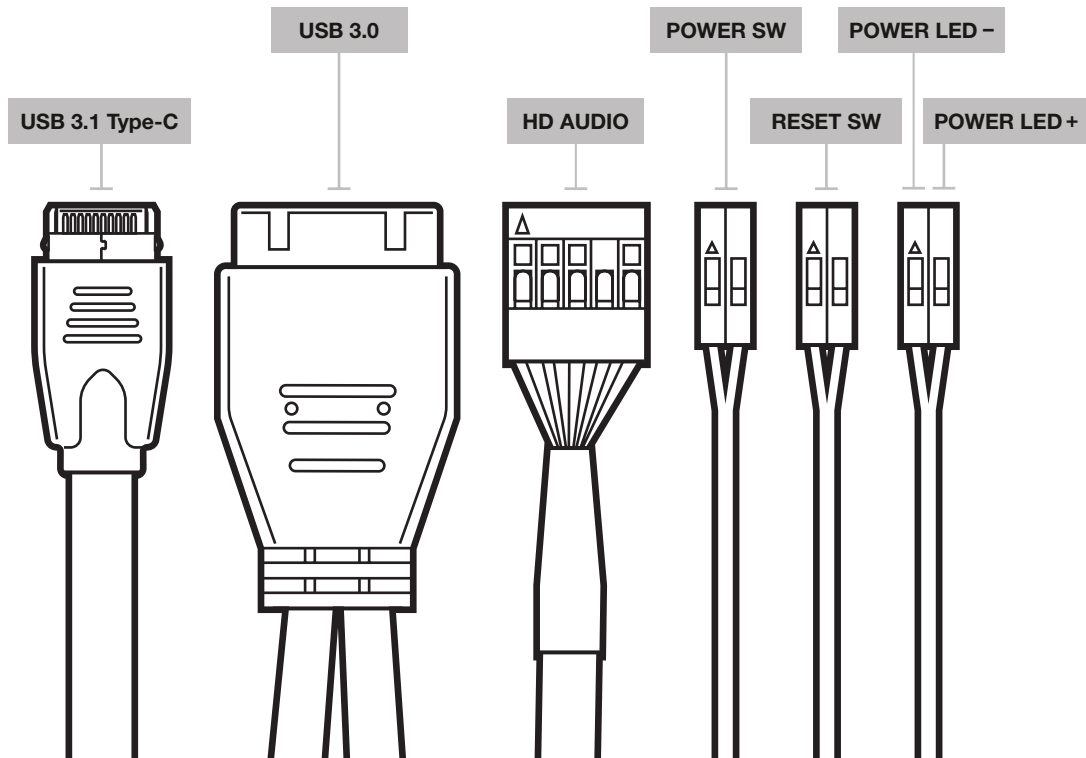
## INSTALLATION DU VENTILATEUR SUPÉRIEUR



# ROUTAGE DES CÂBLES À L'ARRIÈRE



## CONNEXIONS E/S AVANT





# FOIRE AUX QUESTIONS

- 1. La polarité est-elle importante pour l'alimentation du panneau d'E/S et le cavalier de réinitialisation ?**  
Non, uniquement pour les cavaliers à LED.
- 2. À qui dois-je m'adresser si mon boîtier est endommagé à l'arrivée ou lorsqu'un ventilateur ne fonctionne plus ?**  
Veuillez vous rendre sur le site [corsair.support.com](https://corsair.support.com) et demander une RMA (autorisation de retour de marchandise) pour que nous puissions remplacer la ou les pièces endommagée(s).
- 3. Où puis-je monter un ventilateur ?**

## Emplacements des supports pour ventilateur

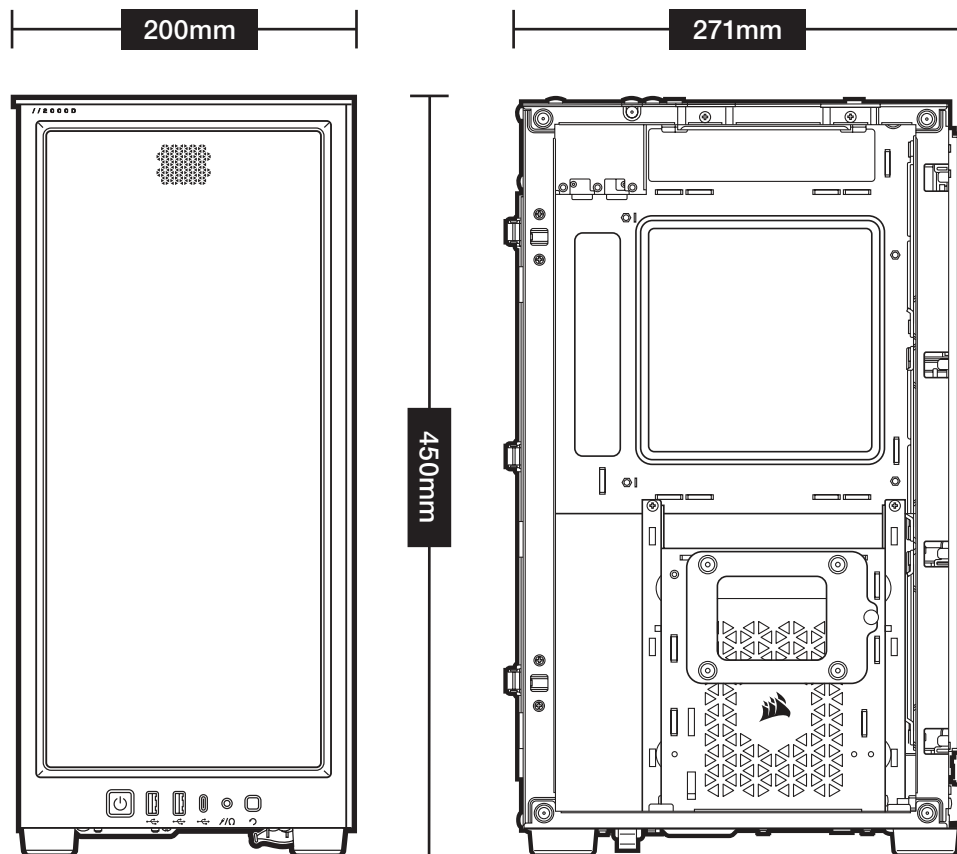
Avant	3x 120mm
Haut	1x ventilateur fin de 120mm
Arrière	2x 120mm (selon la carte graphique)
Côté	3x 120mm / 2x 140mm

Pour en savoir plus sur ce boîtier, veuillez vous rendre sur le site [corsair.com](https://corsair.com), à la page des produits.

# TECHNISCHE DATEN DES GEHÄUSES

Länge	271mm
Breite	200mm
Höhe	450mm
Maximale GPU-Länge	320mm
Maximale CPU-Höhe	90mm
Maximale PSU-Länge	130mm
<b>Lüfterpositionen:</b>	
Vorderseite	3x 120mm
Oberseite	1x 120mm (1x AF120S inbegriffen)
Rückseite	2x 120mm*
Seite	3x 120mm / 2x 140mm
<b>Radiatorkompatibilität:</b>	
Vorderseite	NA
Oberseite	NA
Rückseite	240mm*
Seite	360mm / 280mm

\*abhängig von GPU



# INHALT DES ZUBEHÖRKITS

x12



Kurze Lüfterschrauben

x8



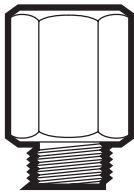
MBD / HDD-Schrauben

x8



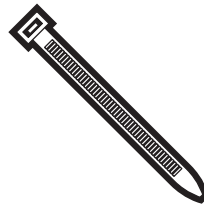
SSD-Schrauben

x1



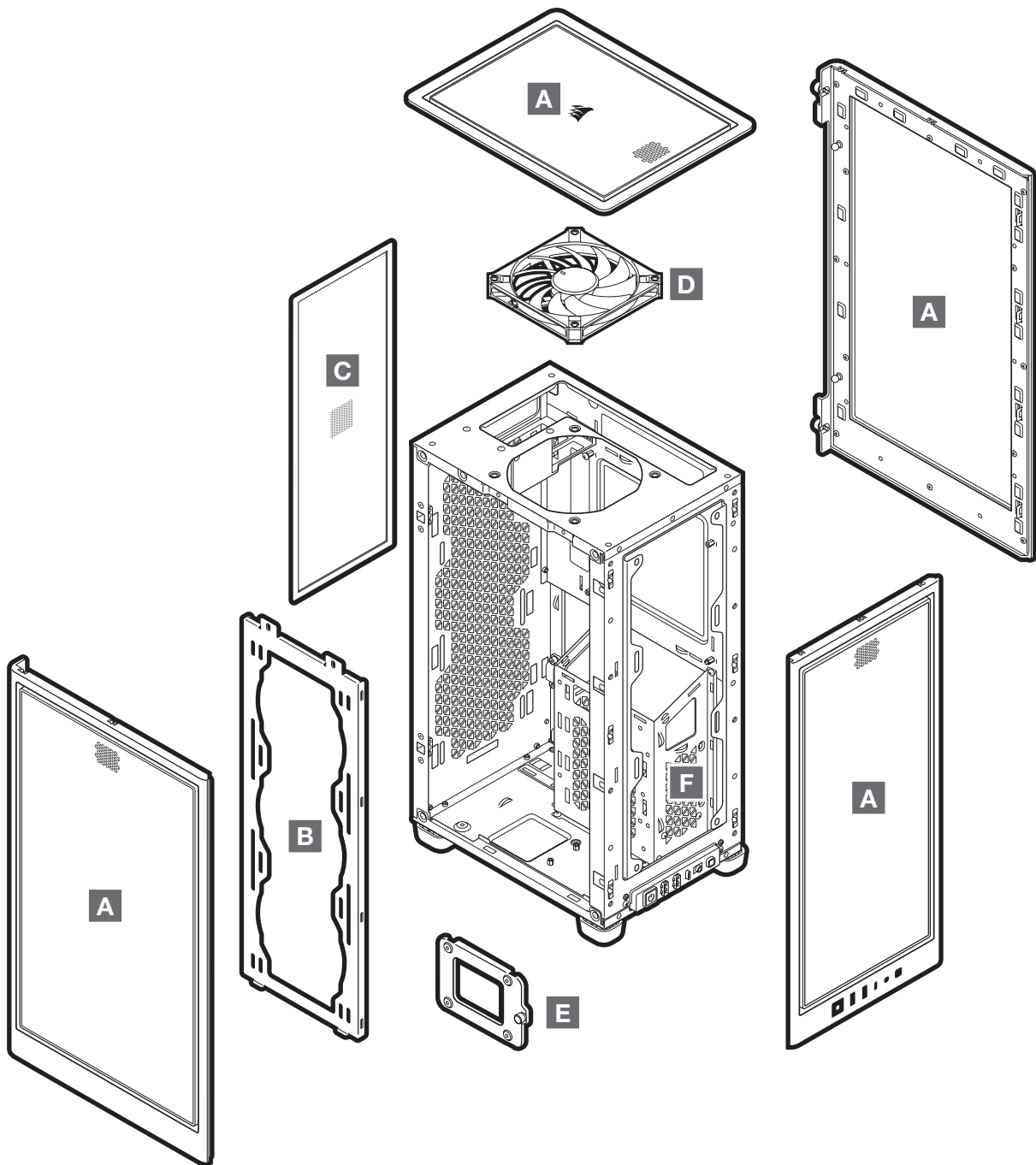
Mainboard-Abstandsbolzen

x5



Kabelbinder

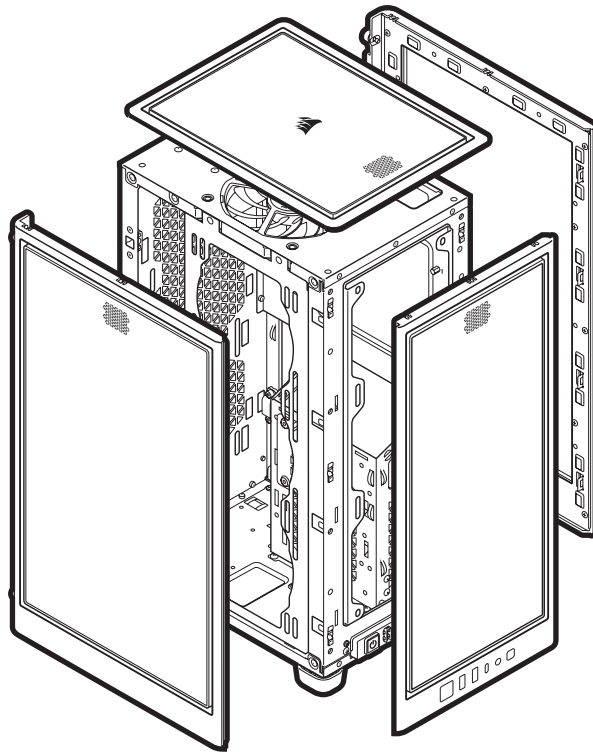
# FUNKTIONSMERKMALE DES GEHÄUSES



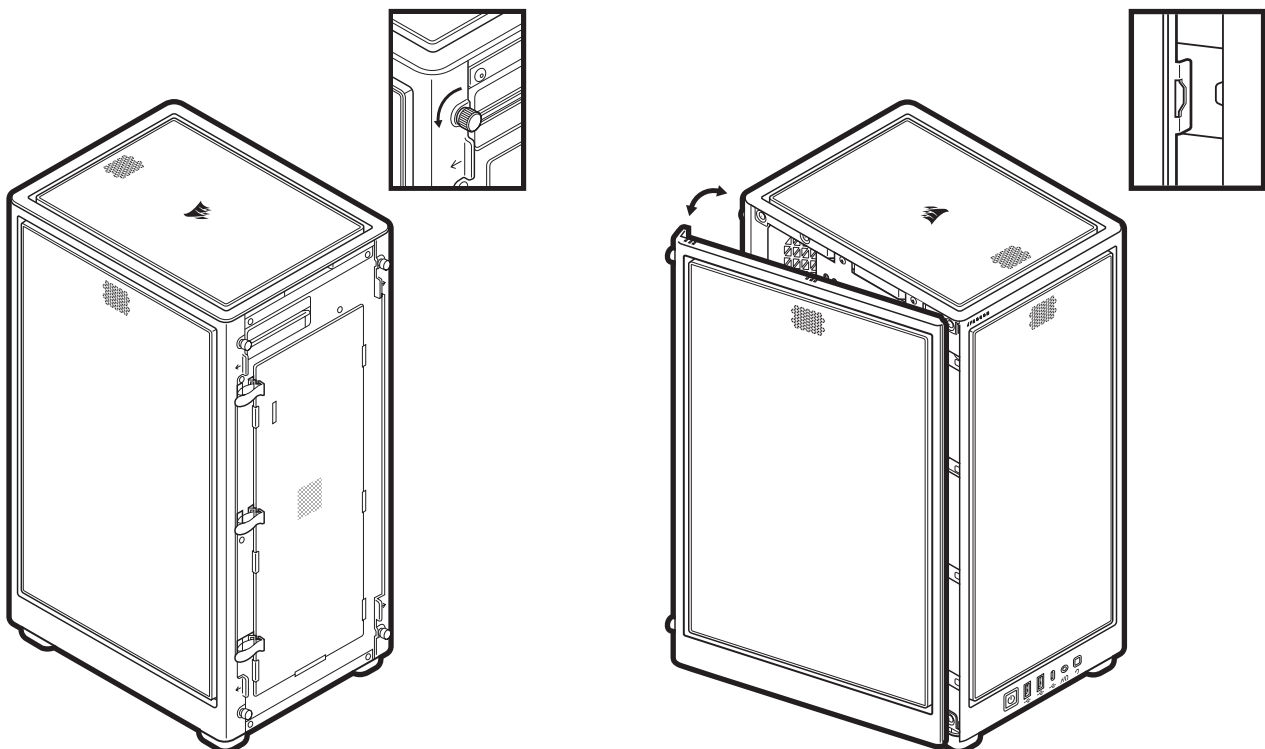
- A** – ABDECKUNGSGITTER  
**B** – HALTERUNG FÜR SEITLICHEN LÜFTER  
**C** – STAUBFILTER AUF DER RÜCKSEITE

- D** – 1x AF120S  
**E** – 1x HERAUSNEHMBARE SSD-SCHÄCHTE  
**F** – ABNEHMBARE NETZTEILABDECKUNG

# VORDERSEITE, OBERSEITE UND SEITENABDECKUNGEN SIND ABNEHMBAR

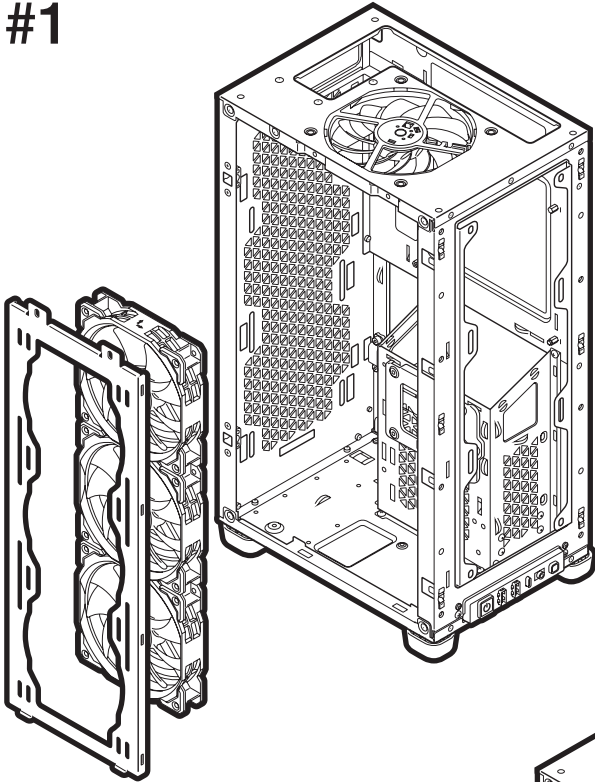


## ABNEHMEN DER SEITENABDECKUNGEN

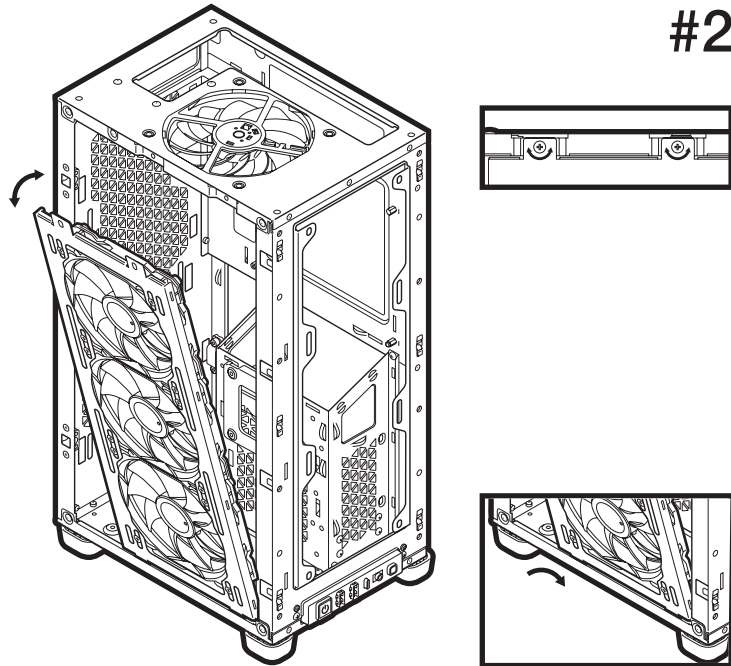


# ENTFERNEN DER LÜFTER-/ RADIATORHALTERUNG

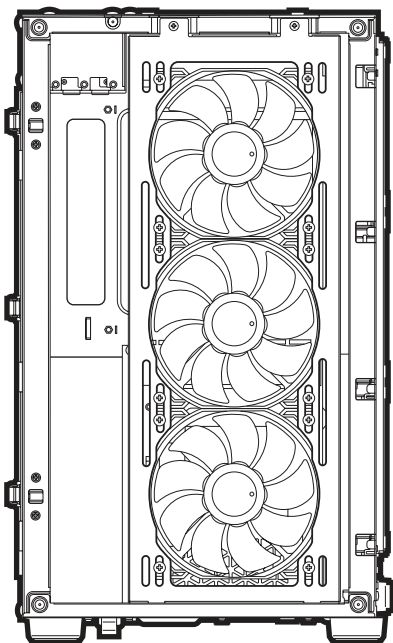
#1



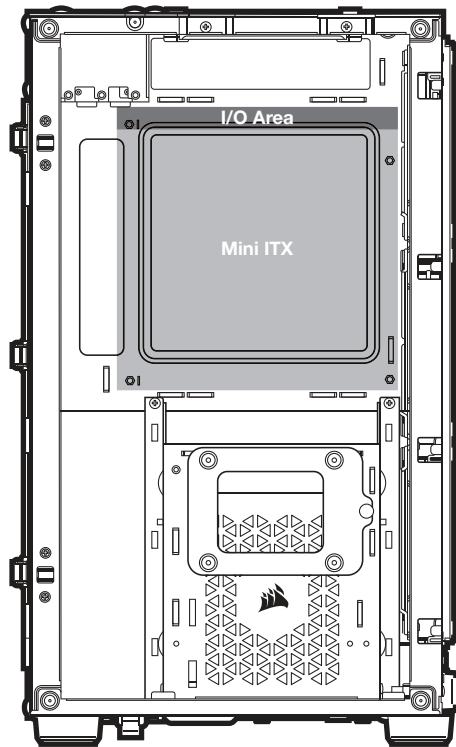
#2



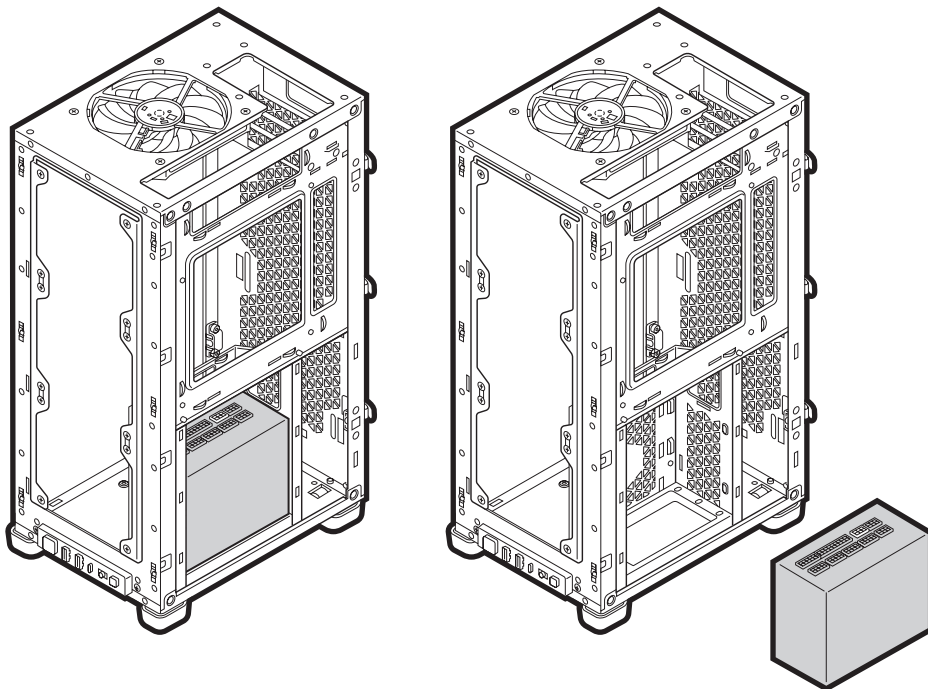
#3



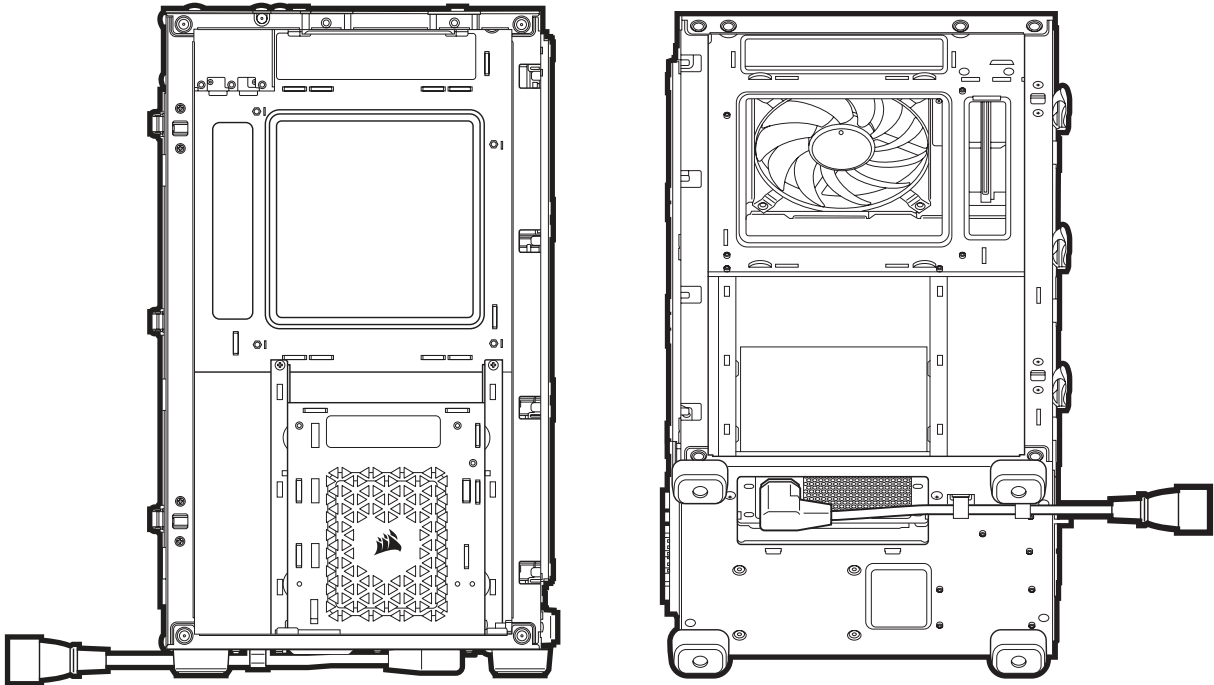
## EINBAUEN DES MAINBOARDS (NUR ITX)



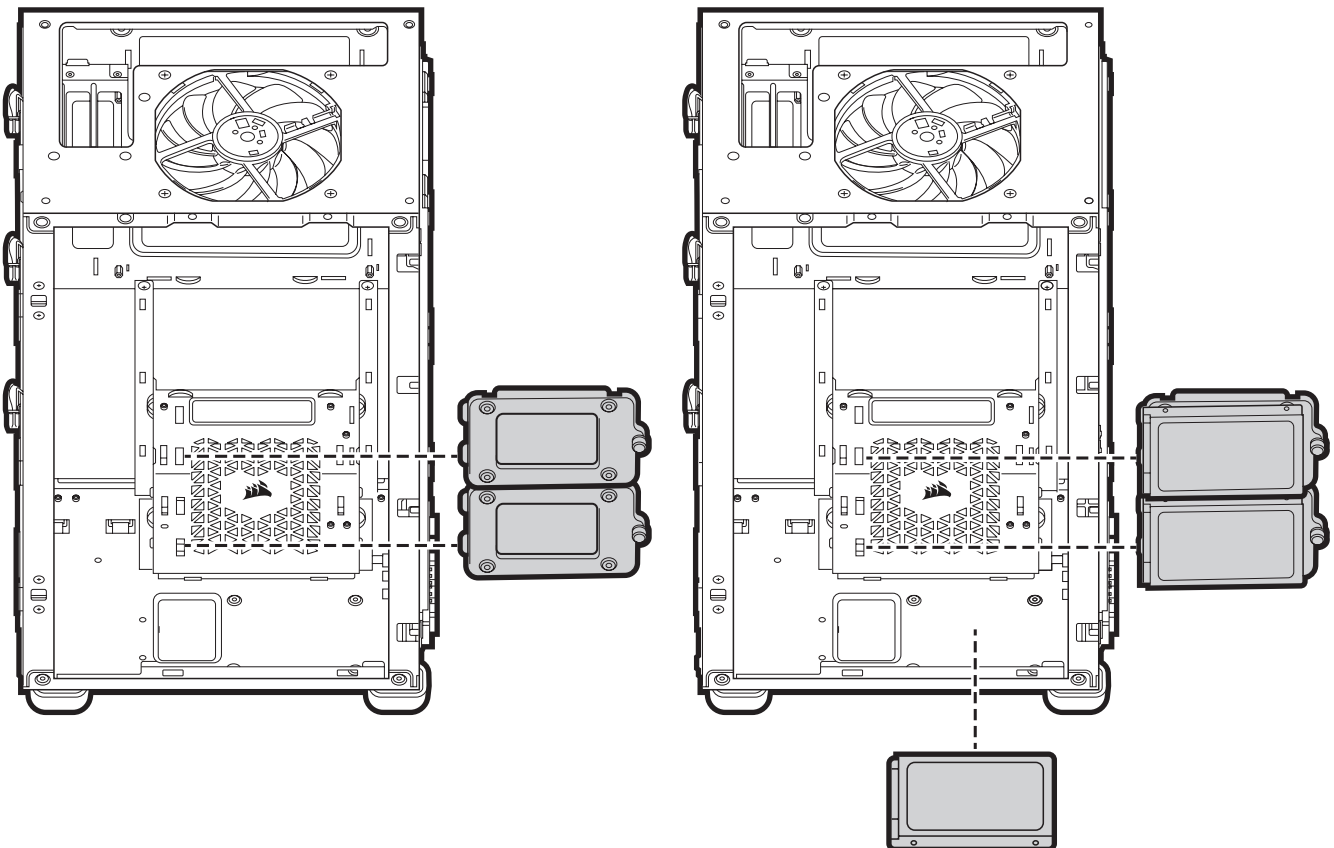
## EINBAUEN DES NETZTEILS (NUR SFX UND SFX-L)



## EINBAUEN DES NETZTEILS (NUR SFX UND SFX-L)

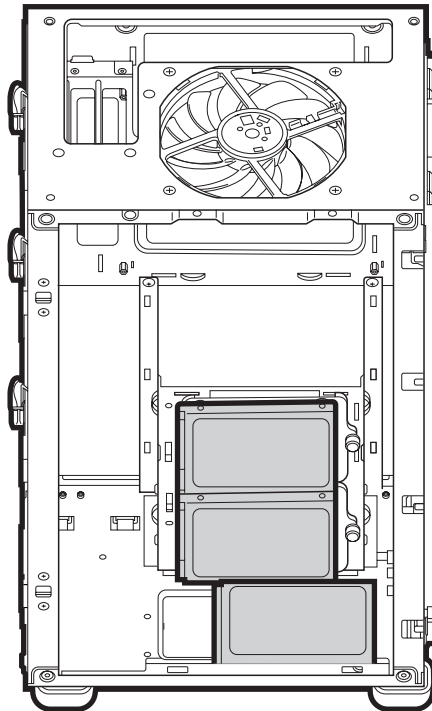


## INSTALLIEREN DER SSD-LAUFWERKE

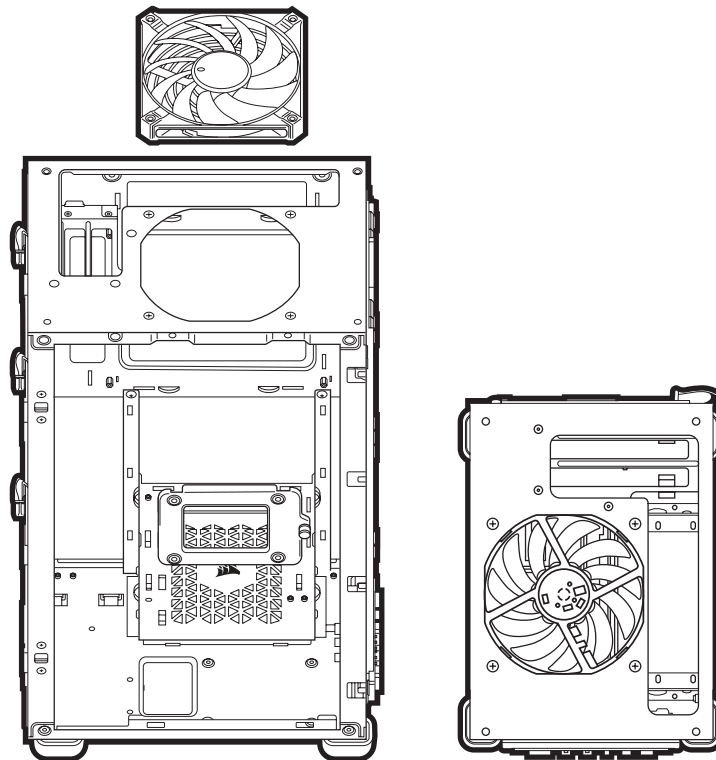




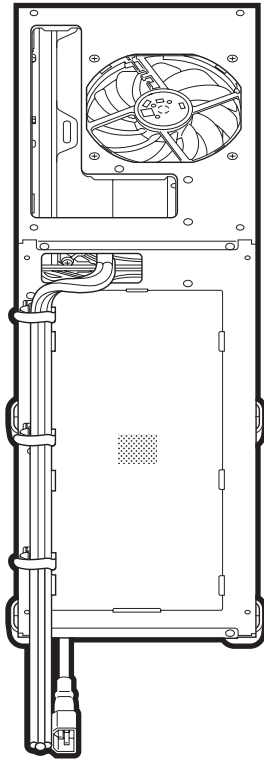
## INSTALLIEREN DER SSD-LAUFWERKE



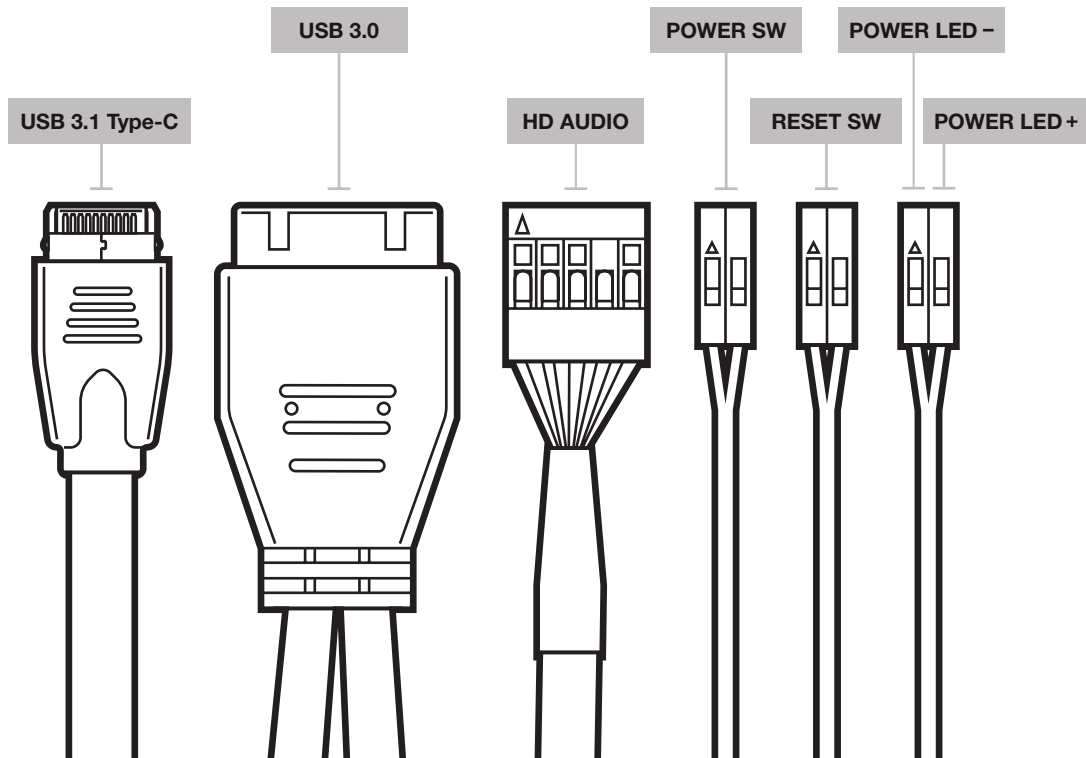
## INSTALLIEREN DES OBEREN LÜFTERS



# KABELFÜHRUNG AN DER RÜCKSEITE



# ANSCHLÜSSE AN DER FRONTABDECKUNG



# HÄUFIG GESTELLTE FRAGEN

- 1. Muss bei der Ein/Austaste und dem Rücksetzschalter der I/O-Abdeckung die Polarität beachtet werden?** Nein, nur bei den LED-Headern.
- 2. An wen kann ich mich wenden, wenn ich ein beschädigtes Gehäuse erhalten habe oder einer der Lüfter nicht mehr funktioniert?** Besuchen Sie [support.corsair.com](http://support.corsair.com) und fordern Sie eine RMA an, damit wir das/die beschädigte(n) Teil(e) ersetzen können.
- 3. Wo kann ich einen Lüfter anbringen?**

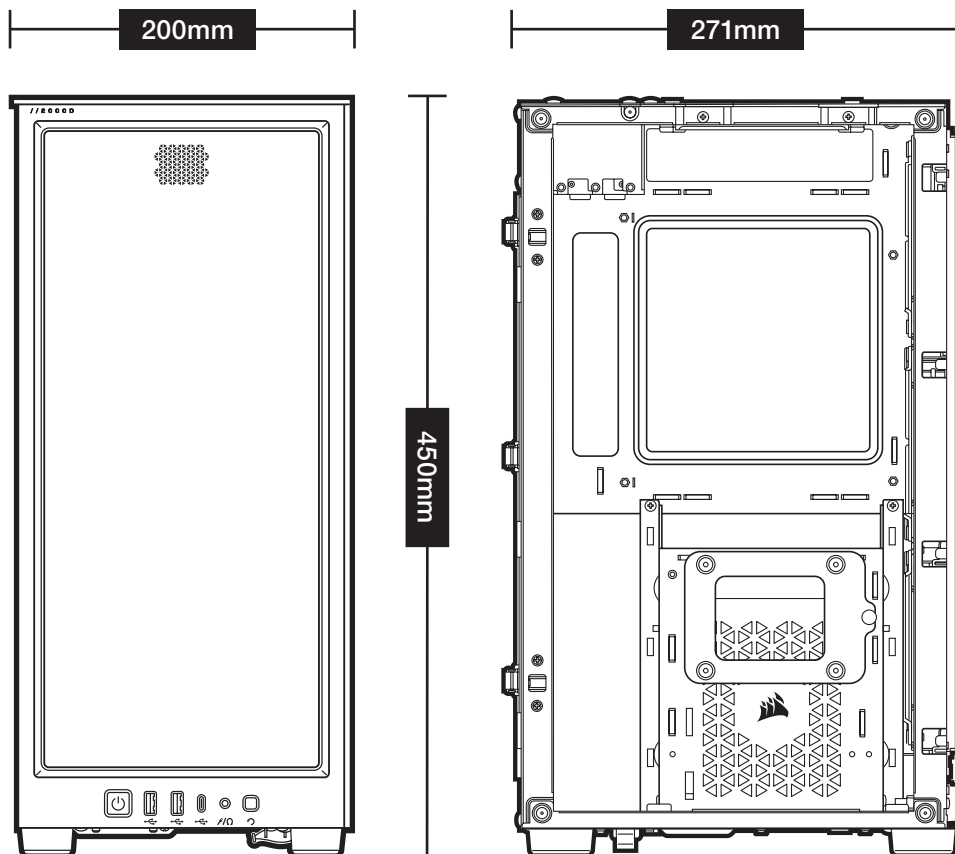
Lüfter-Einbaupunkte	
Vorderseite	3x 120mm
Oberseite	1 x 120mm slim-format
Rückseite	2 x 120mm (GPU-abhängig)
Seite	3x 120mm / 2x 140mm

Weitere Informationen über dieses Gehäuse finden Sie auf der Produktseite bei [corsair.com](http://corsair.com).

# SPECIFICATIES VAN DE BEHUIZING

Lengte	271mm
Breedte	200mm
Hoogte	450mm
Maximale GPU-lengte	320mm
Maximale CPU-hoogte	90mm
Maximale PSU-lengte	130mm
<b>Fanlocaties:</b>	
Voorzijde	3x 120mm
Bovenzijde	1x 120mm slim fan (1x AF120S meegeleverd)
Achterzijde	2x 120mm*
Zijkant	3x 120mm / 2x 140mm
<b>Radiatorcompatibiliteit:</b>	
Voorzijde	NA
Bovenzijde	NA
Achterzijde	240mm*
Zijkant	360mm / 280mm

\*Afhankelijk van GPU



## INHOUD VAN DE ACCESSOIRESKIT

x12



Korte fanschroeven

x8



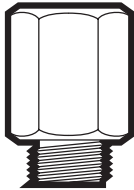
Schroeven voor MBD / HDD

x8



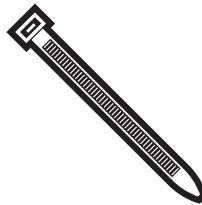
Schroeven voor SSD

x1



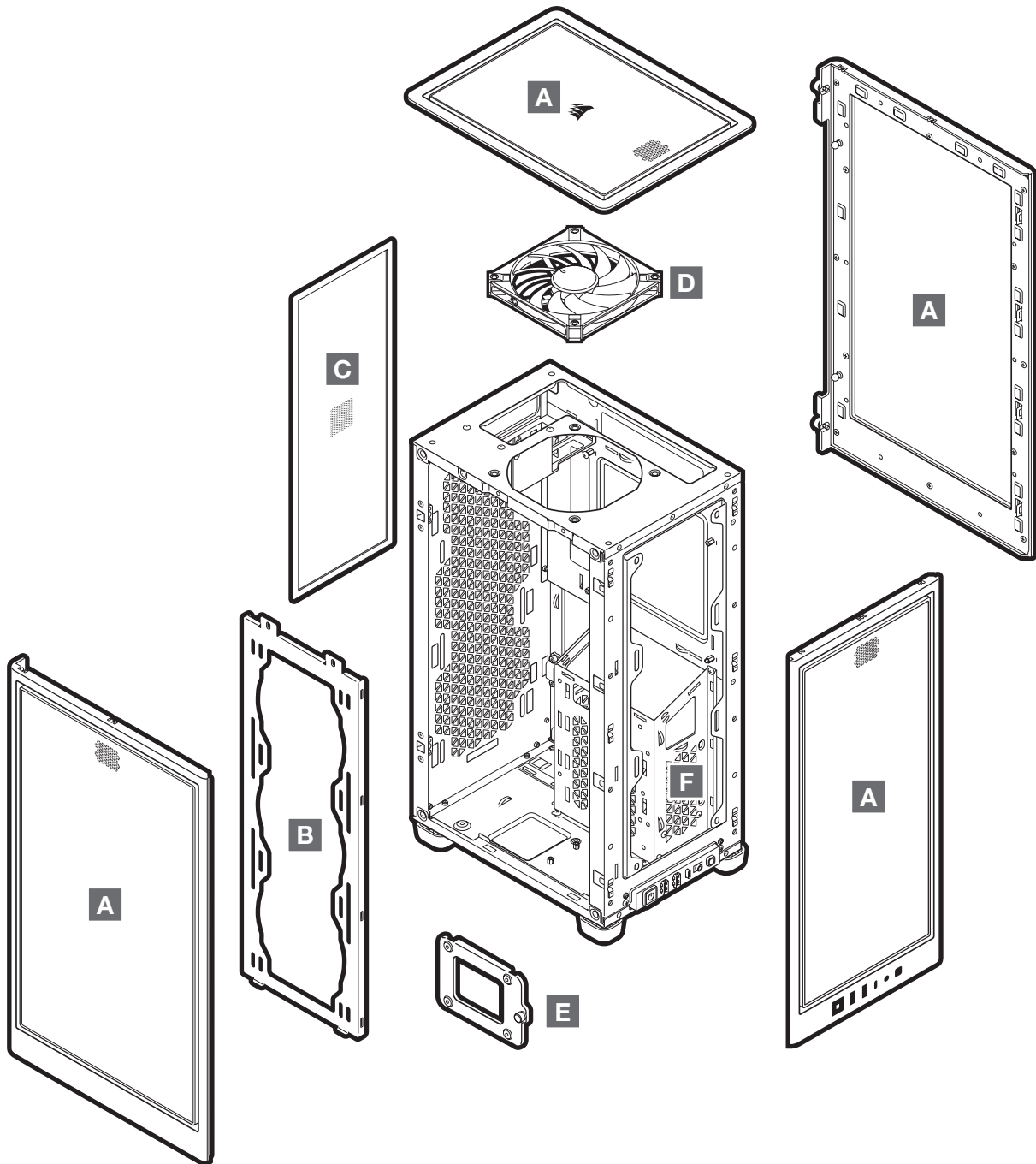
Afstandhouders voor moederbord

x5



Kabelbinders

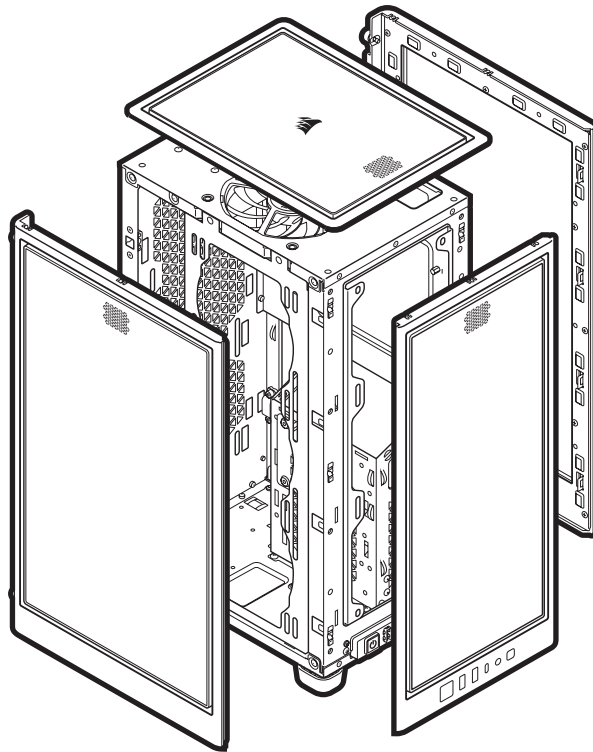
# ONDERDELEN VAN DE BEHUIZING



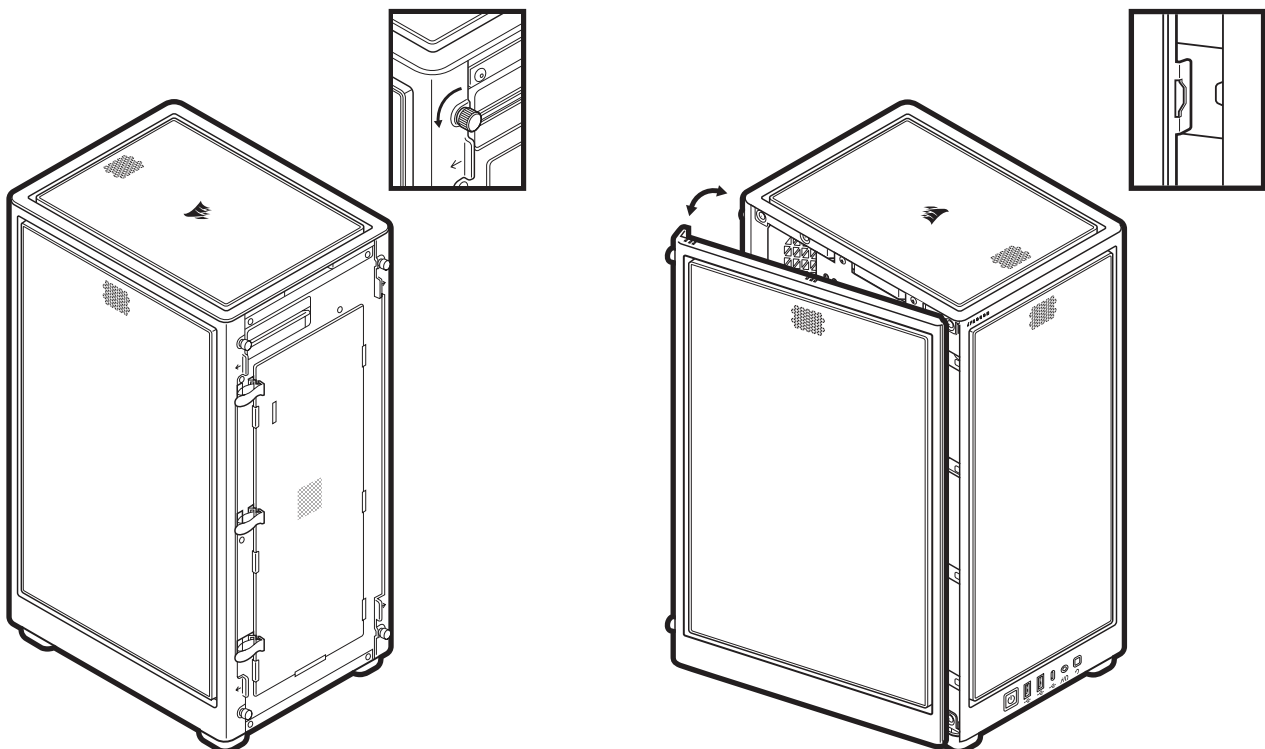
- A** – MESH-paneLEN
- B** – FANBEUGEL ZIJKANT
- C** – STOFFILTER ACHTERZIJDE

- D** – 1x AF120S
- E** – 1x UITNEEMBARE SSD-LADES
- F** – UITNEEMBARE PSU-PLAAT

# VOOR-, BOVEN EN ZIJPANELEN ZIJN UITNEEMBAAR

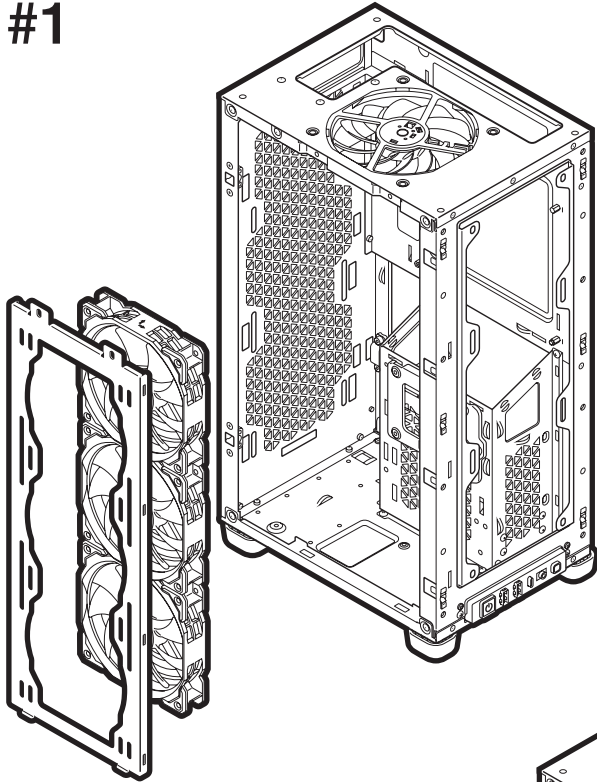


## ZIJPANELEN VERWIJDEREN

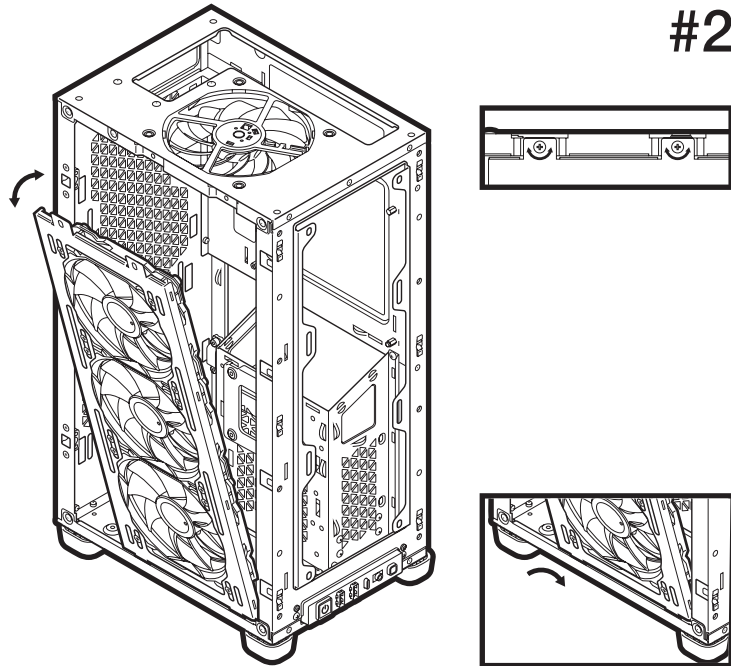


# BEUGEL VOOR FAN/RADIATOR VERWIJDEREN EN INSTALLEREN

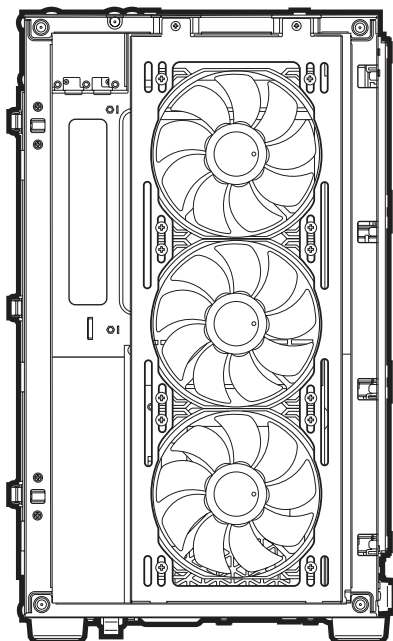
#1



#2

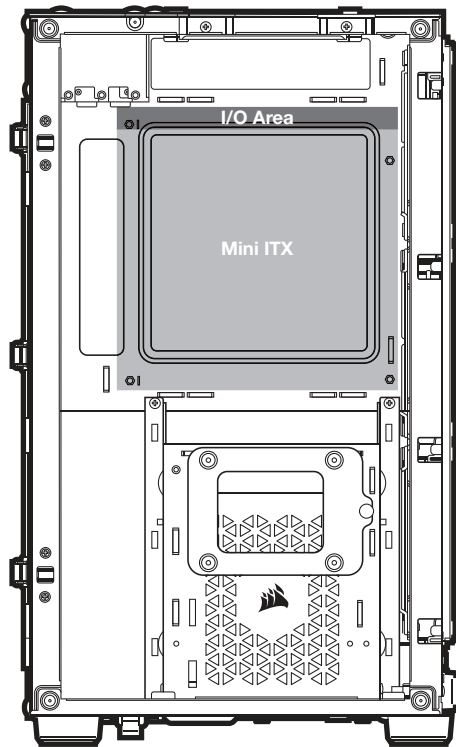


#3

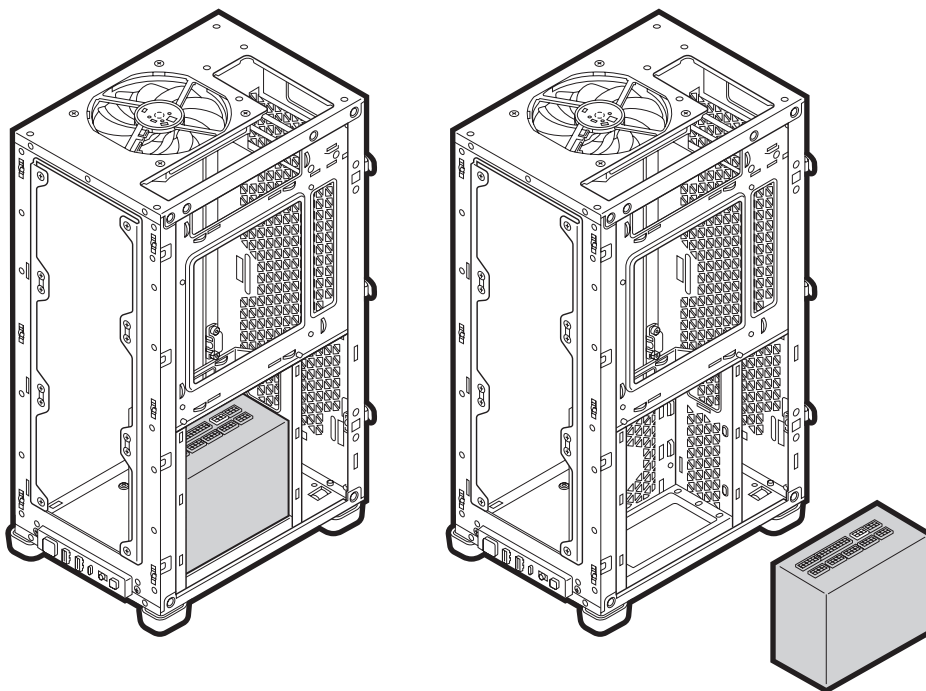




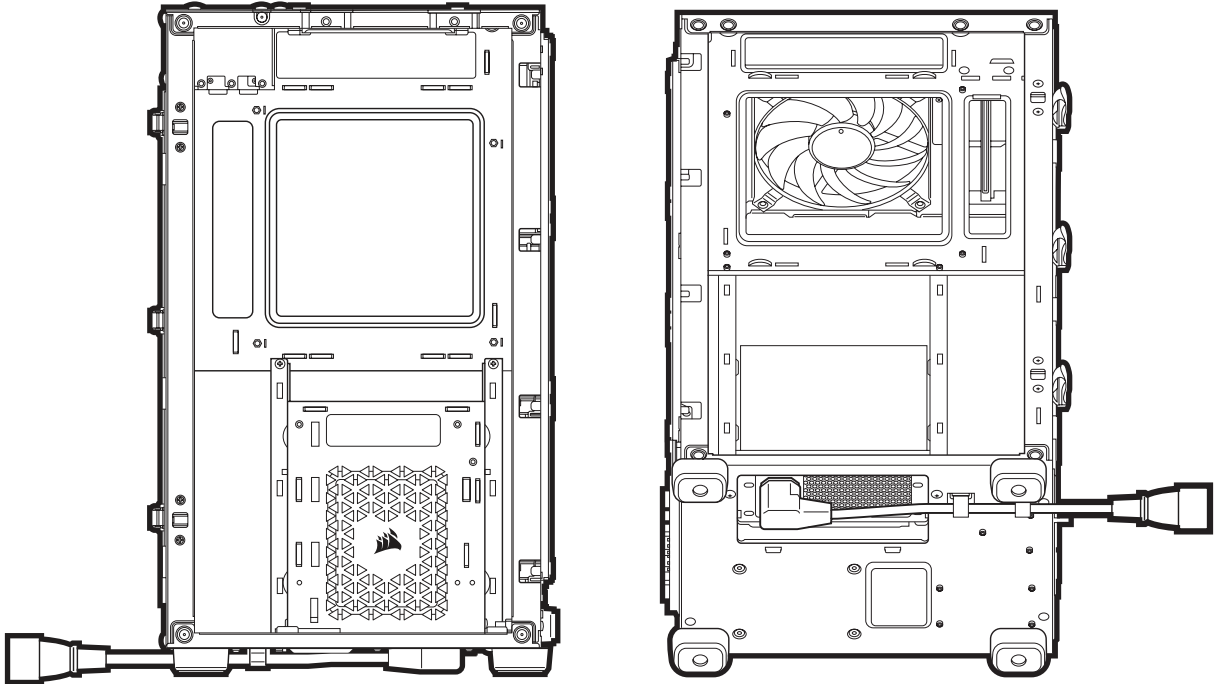
## MB INSTALLEREN (ALLEEN ITX)



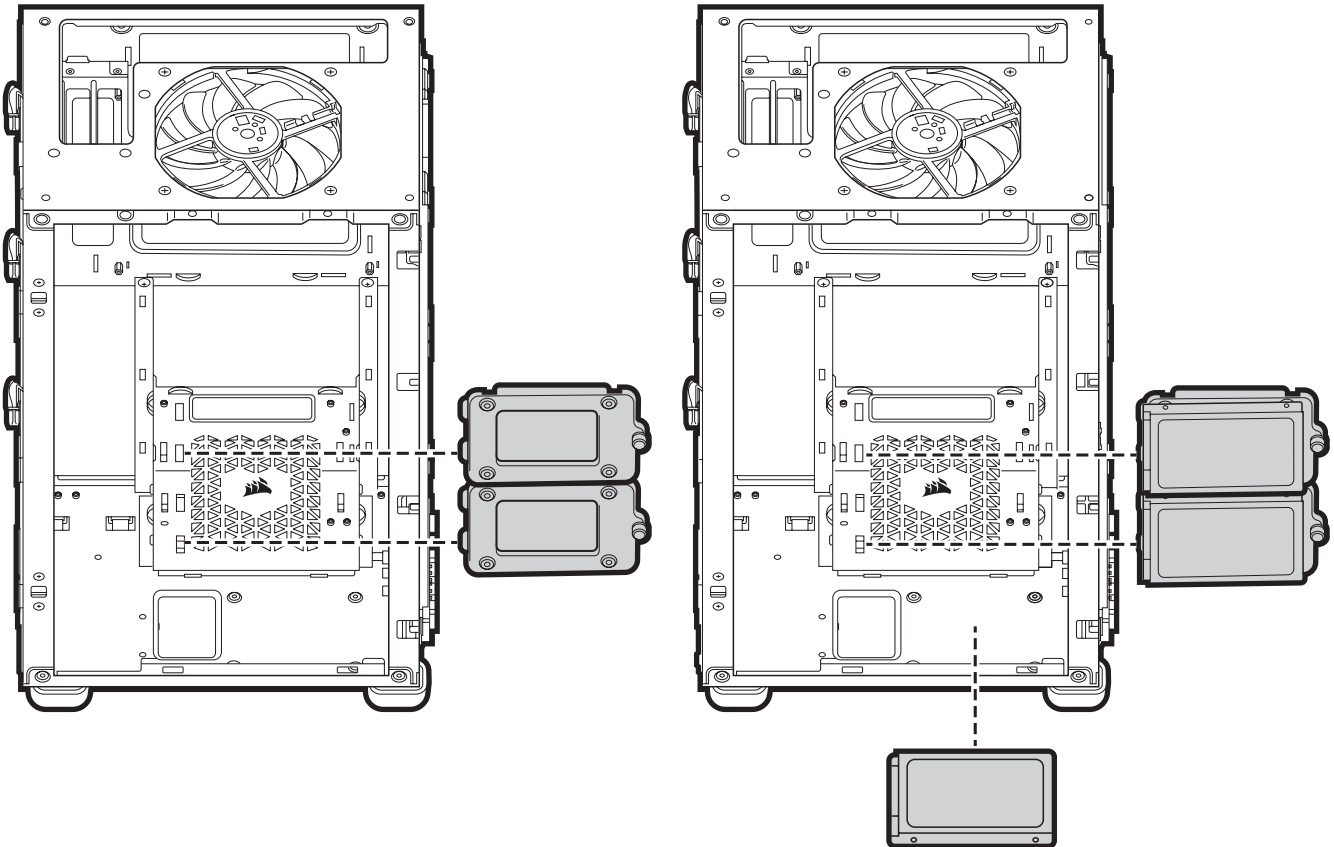
## PSU INSTALLEREN (ALLEEN SFX & SFX-L)



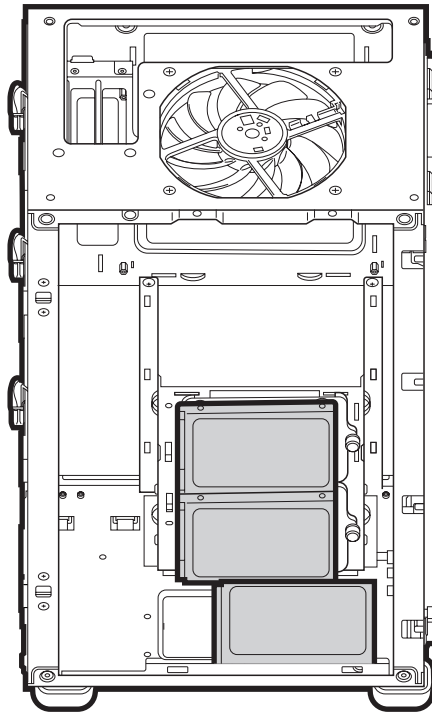
## PSU INSTALLEREN (ALLEEN SFX & SFX-L)



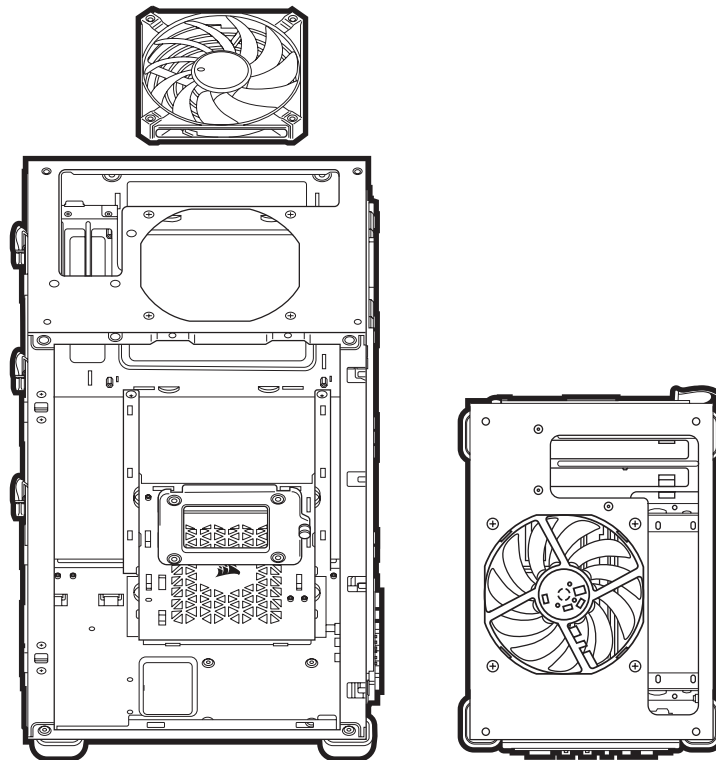
## SSD'S INSTALLEREN



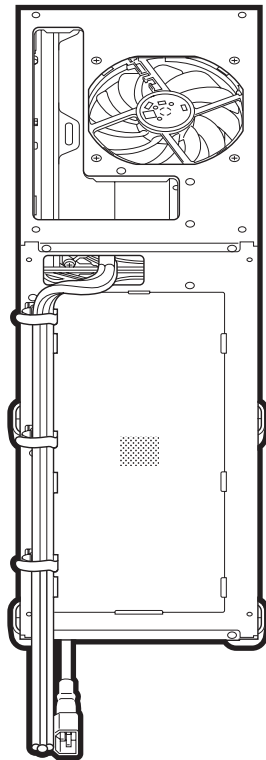
# SSD'S INSTALLEREN



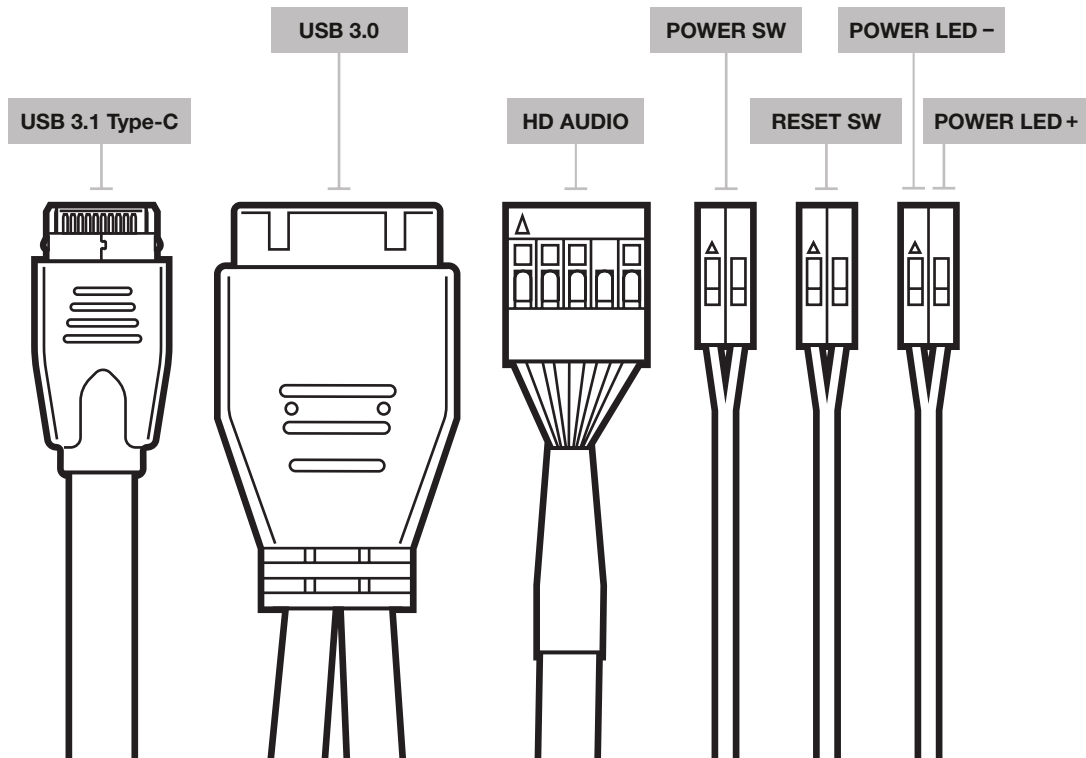
# BOVENSTE FAN INSTALLEREN



# KABELGELEIDING AAN DE ACHTERZIJDE



# IO-AANSLUITINGEN VOORZIJDE



# VEELGESTELDE VRAGEN

## 1. Does the polarity matter with the I/O panel's power and reset header?

No, only the LED headers.

## 2. Who should I contact if I received my case damaged or one of the fans is no longer working?

Please go to [support.corsair.com](https://support.corsair.com) and request an RMA so that we can replace the damaged part(s).

## 3. Where can I mount a fan?

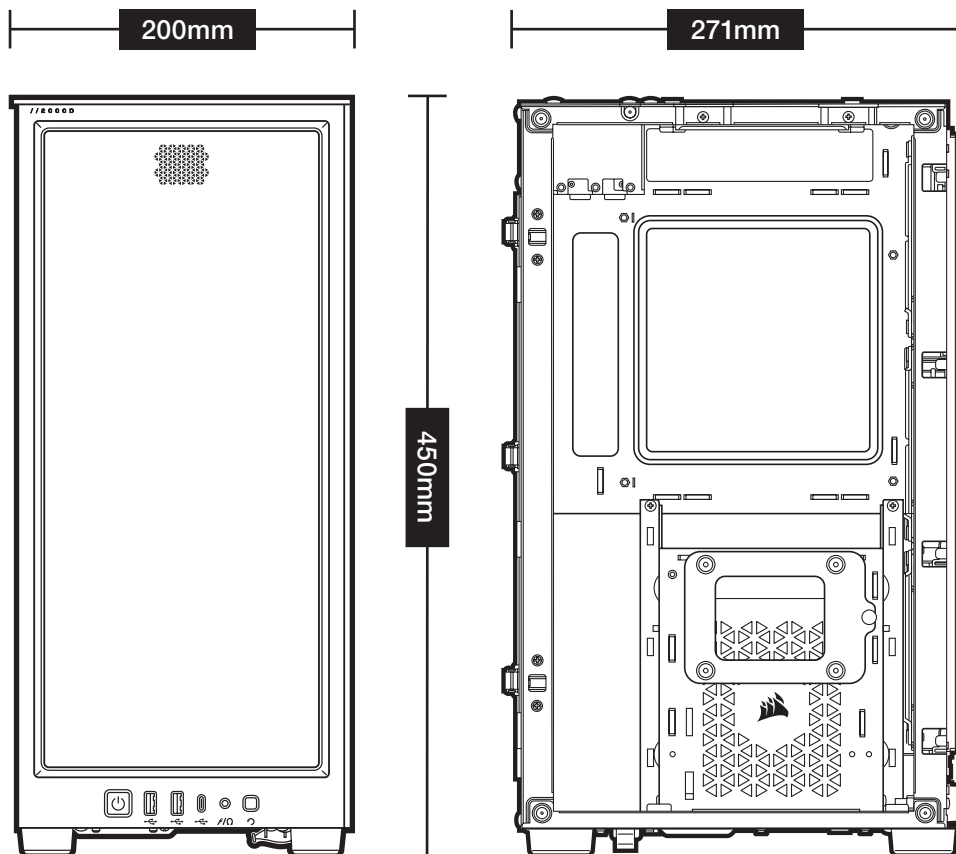
Fan mount locations	
Voorzijde	3x 120mm
Bovenzijde	1x 120mm slim fan
Achterzijde	2x 120mm (afhankelijk van GPU)
Zijkant	3x 120mm / 2x 140mm

Ga naar de productpagina op [corsair.com](https://www.corsair.com) voor meer informatie over deze behuizing.

# SPECIFIKATIONER FOR KABINET

Længde	271mm
Bredde	200mm
Højde	450mm
Maksimum GPU-længde	320mm
Maksimum CPU-højde	90mm
Maksimum PSU-længde	130mm
<b>Blæserplaceringer:</b>	
Forside	3x 120mm
Top	1x 120mm slank blæser (1x AS120S inkluderet)
Bagside	2x 120mm*
Side	3x 120mm / 2x 140mm
<b>Kølerkompatibilitet:</b>	
Forside	NA
Top	NA
Bagside	240mm*
Side	360mm / 280mm

\*GPU-afhængigt



## INDHOLD AF TILBEHØRSSÆT

x12



Korte skruer til blæser

x8



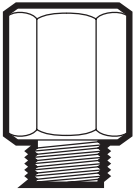
Skruer til MBD / HDD

x8



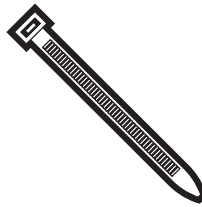
Skruer til SSD

x1



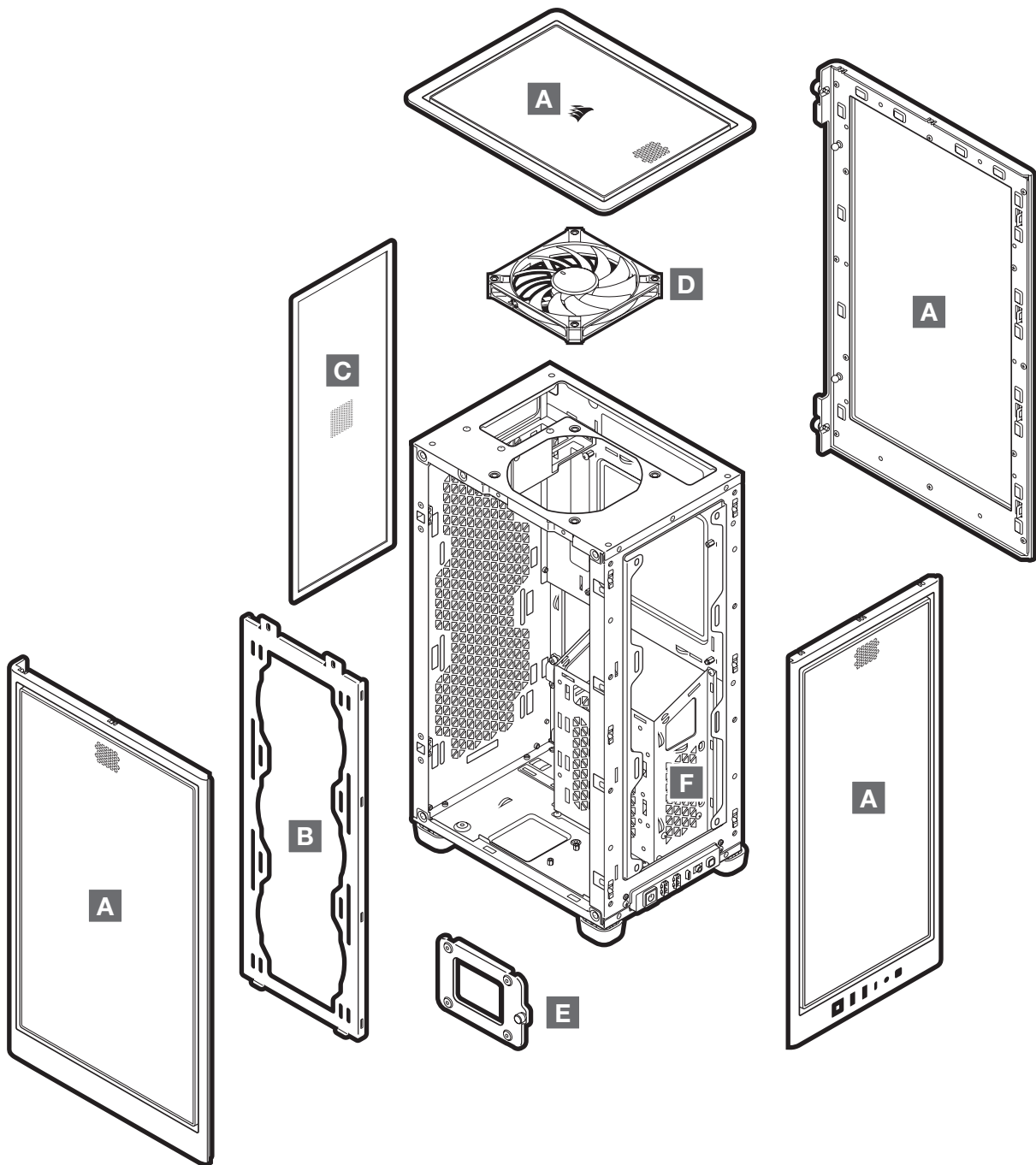
Afstandsbøsninger til bundkort

x5



Kabelbindere

## KABINETTETS EGENSKABER

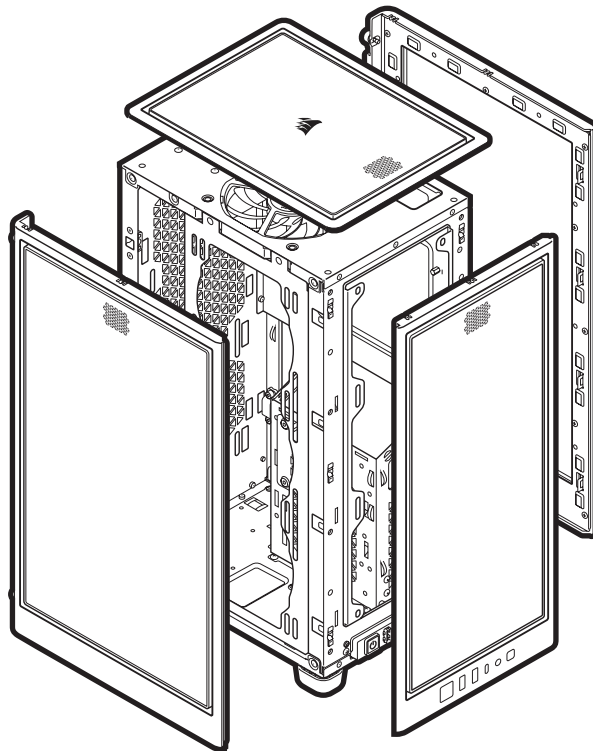


- A** – PANELER MED TRÅDNET  
**B** – SIDEBLÆSERBESLAG  
**C** – STØVFILTER BAG

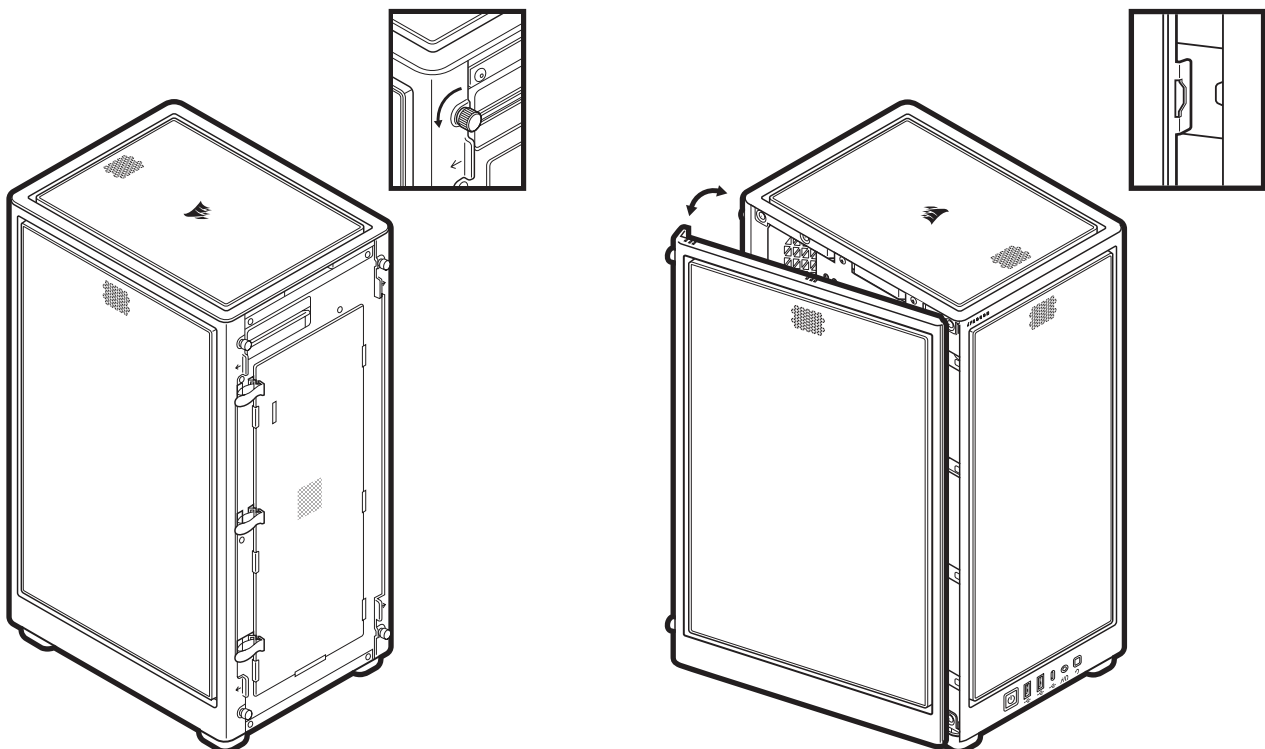
- D** – 1x AF120S  
**E** – 1x AFTAGELIGE SSD-BAKKER  
**F** – AFTAGELIGT PSU-OVERTRÆK



# FRONT, TOP OG SIDEPANELER ER AFTAGELIGE

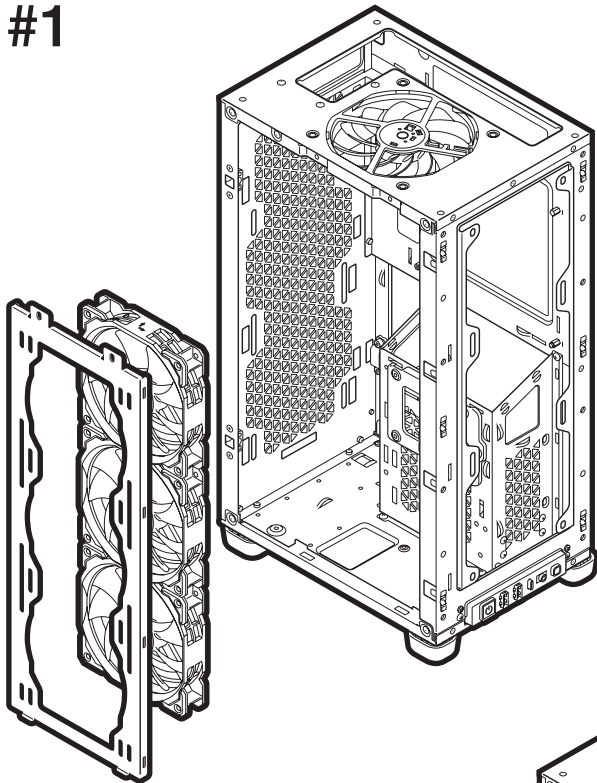


## AFMONTERING AF SIDEPANELER

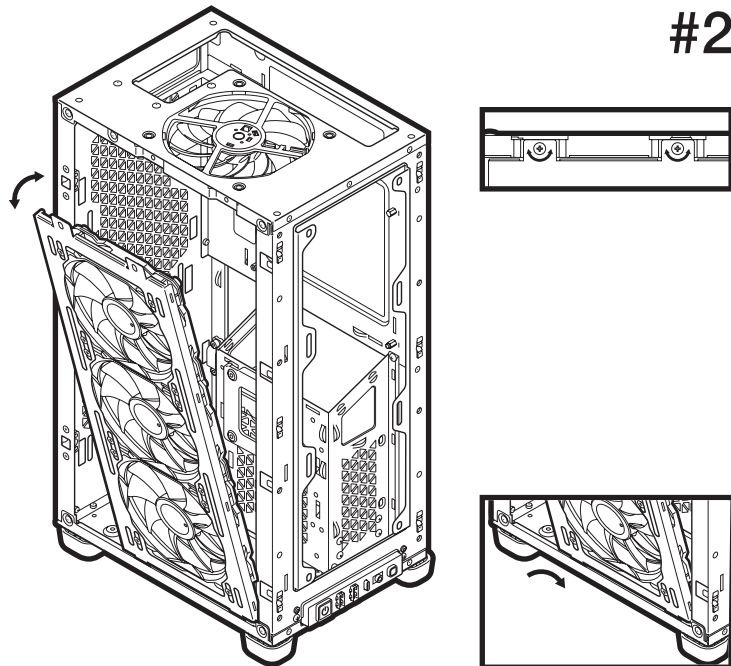


# AFMONTERING OG INSTALLATION AF BLÆSERBESLAG

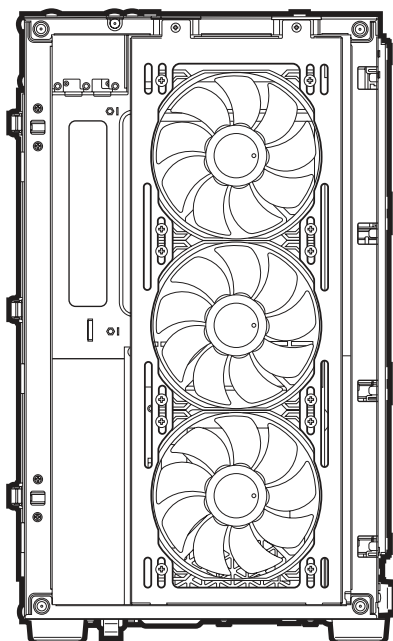
#1



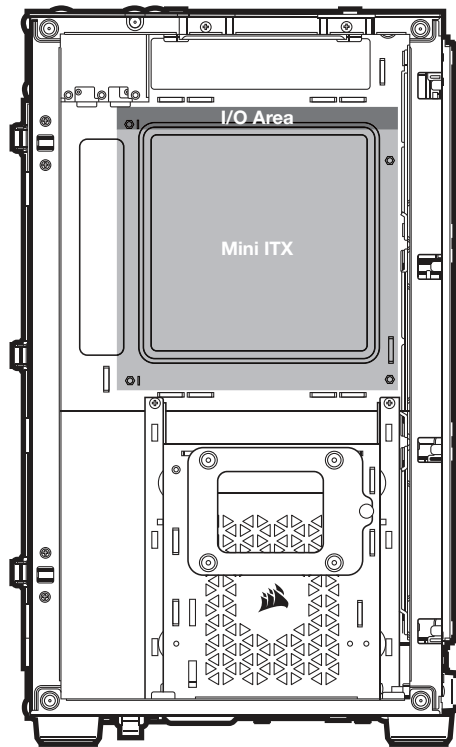
#2



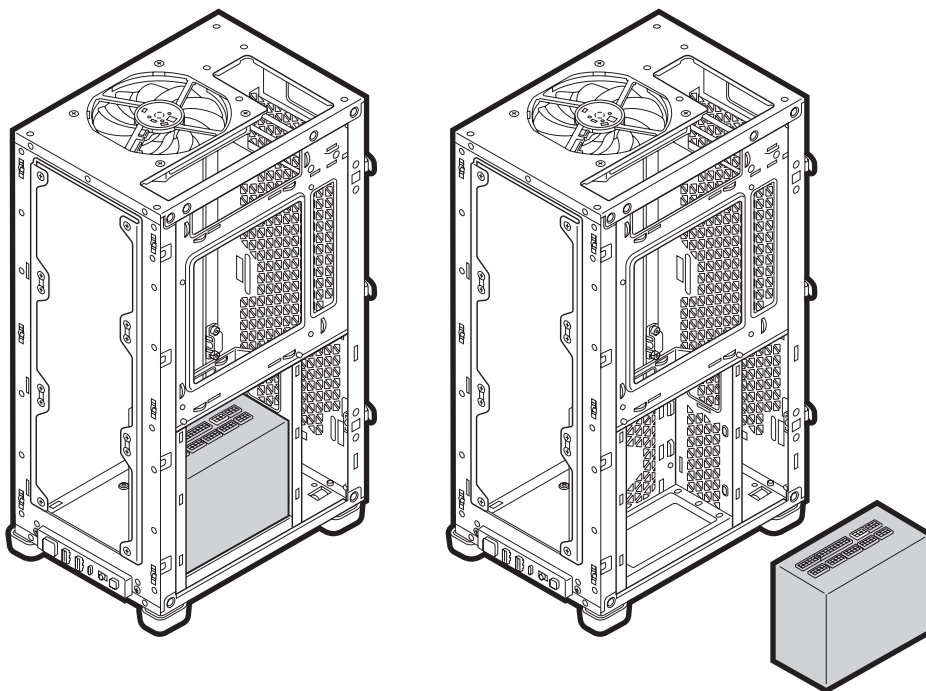
#3



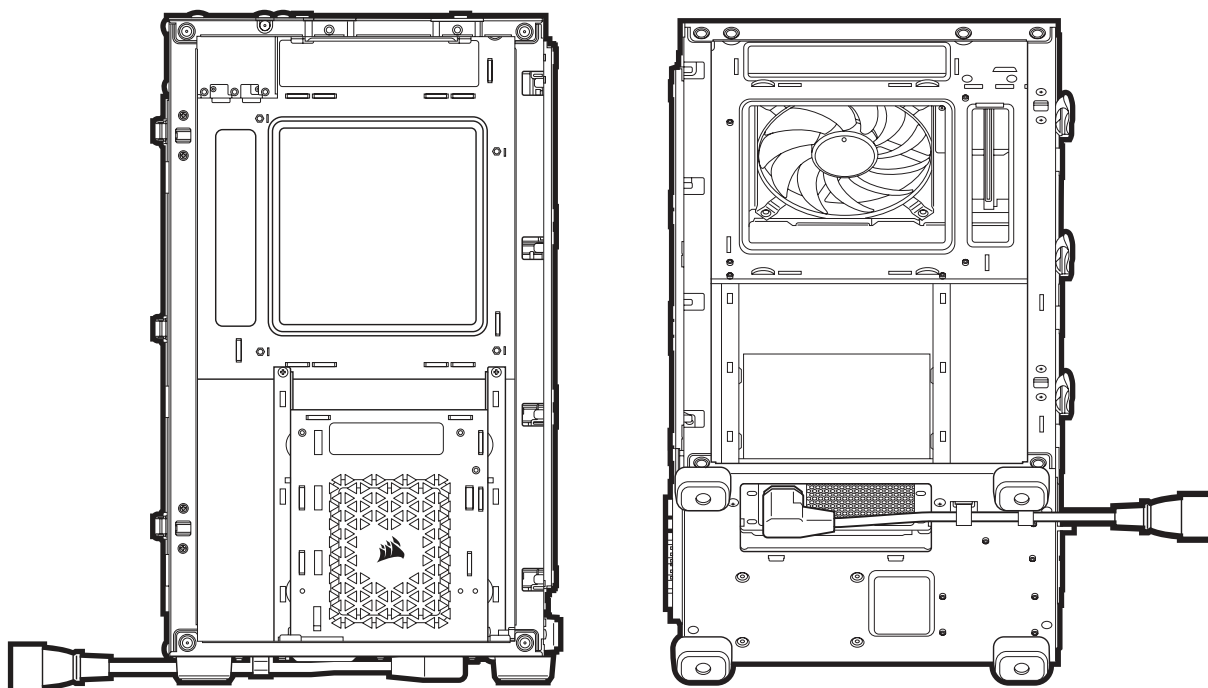
## MONTERING AF MB (KUN ITX)



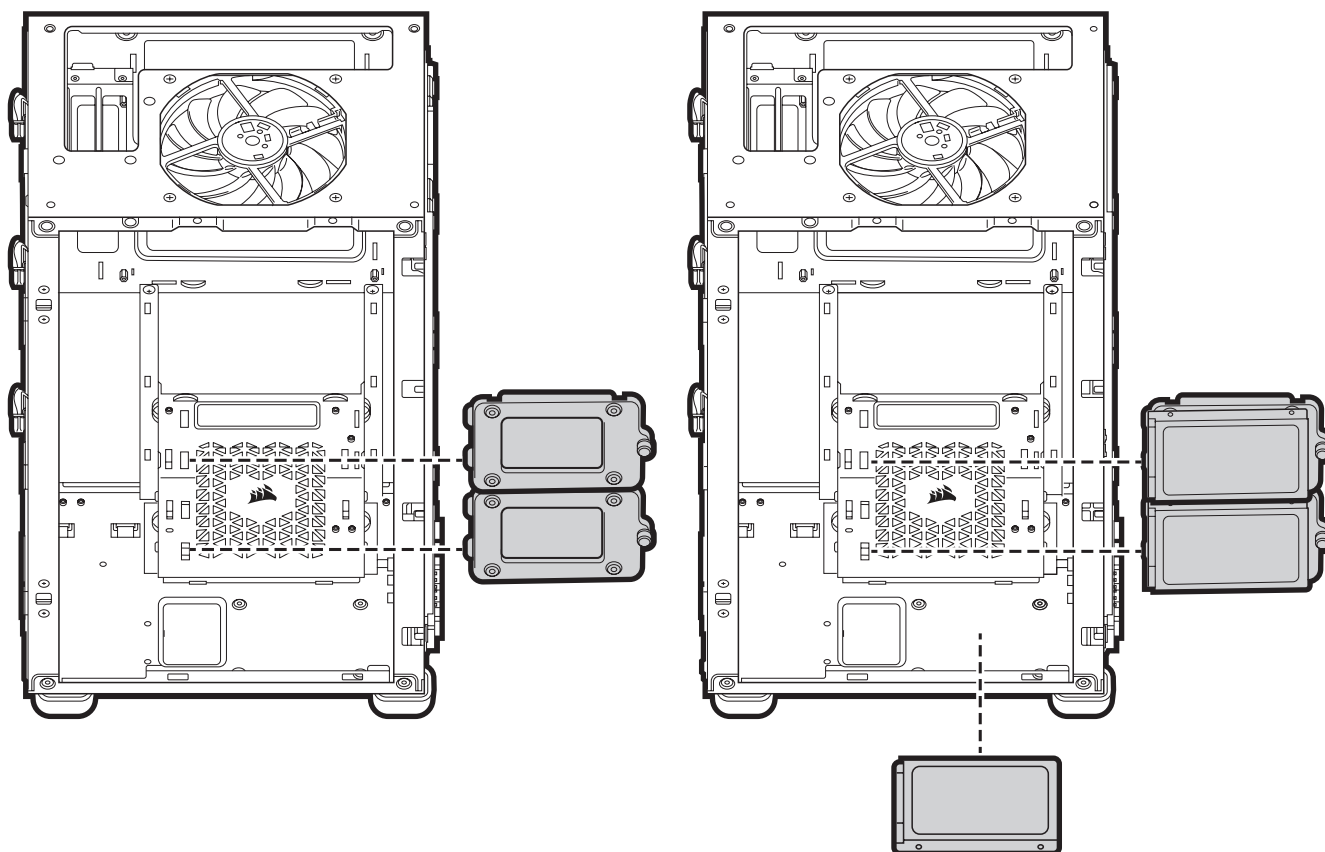
## MONTERING AF PSU (KUN SFX OG SFX-L)



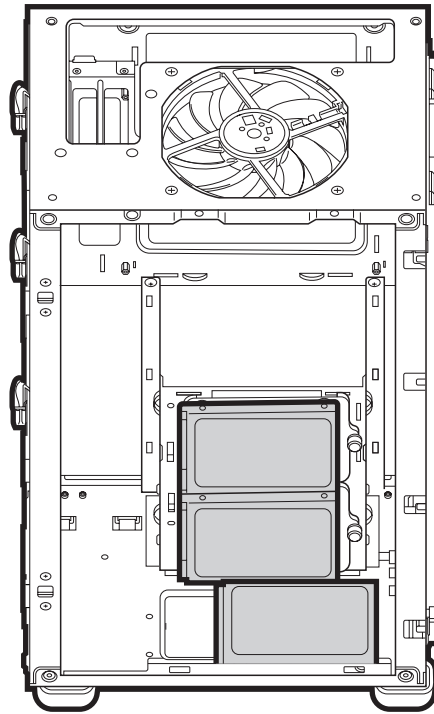
## MONTERING AF PSU (KUN SFX OG SFX-L)



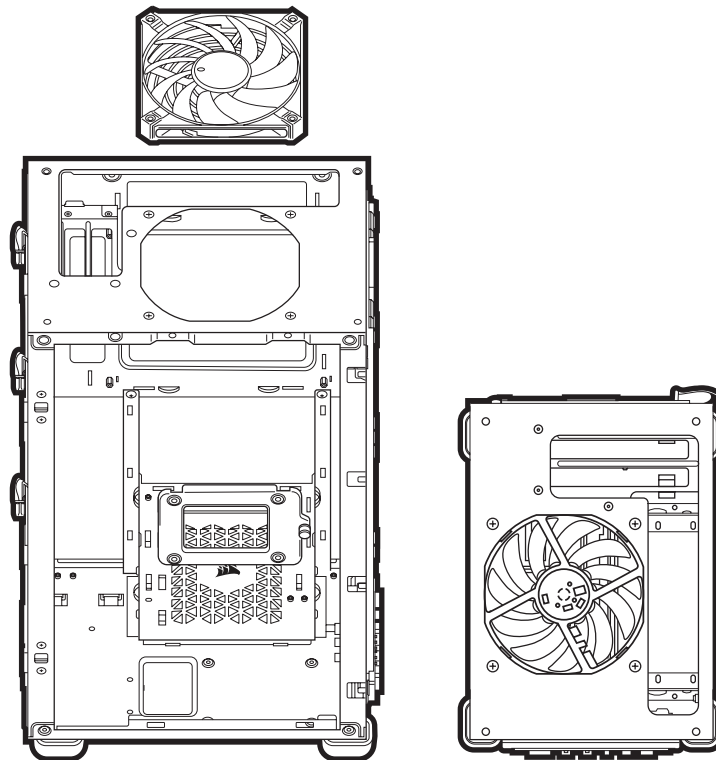
## MONTERING AF SSD'ER



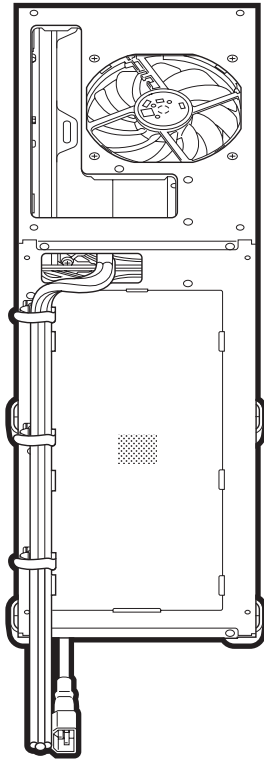
## MONTERING AF SSD'ER



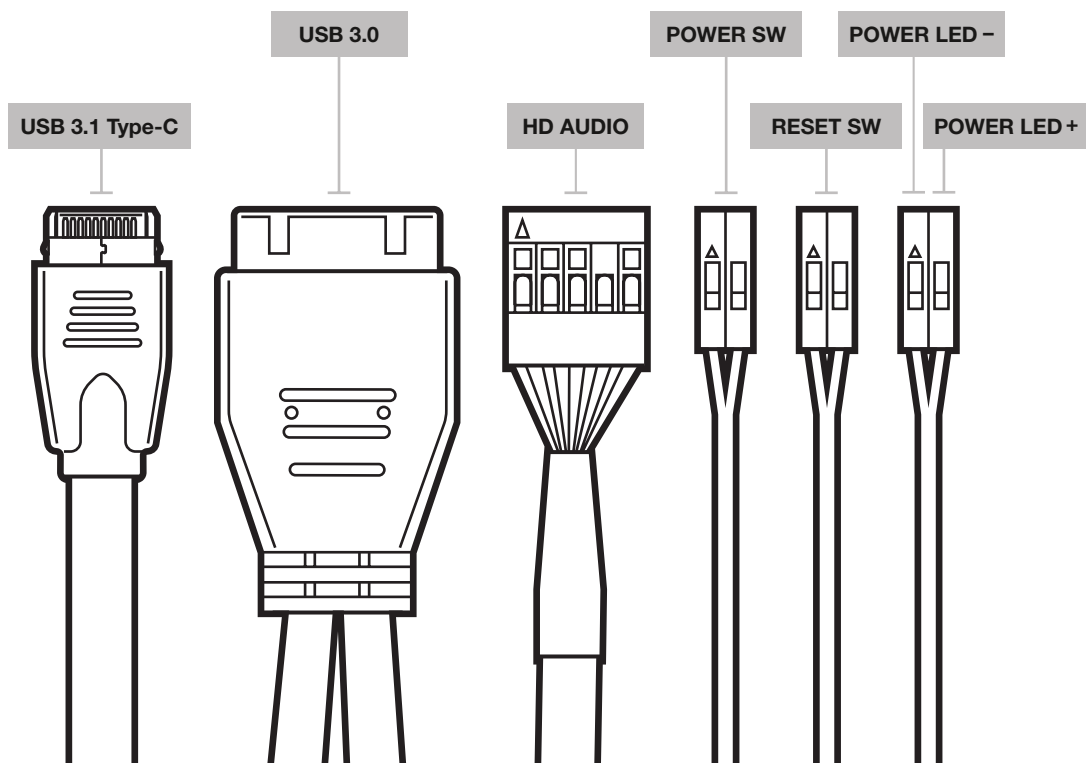
## MONTERING AF TOPBLÆSER



## KABELFØRING UD AF BAGSIDEN



## TILSLUTNINGSMULIGHEDER PÅ I/O-FRONTPANELET



# OFTE STILLEDE SPØRGSMÅL

## 1. Does the polarity matter with the I/O panel's power and reset header?

Betyder polariteten noget i forhold til I/O-panelets strøm- og nulstillingsstik?

## 2. Hvem skal jeg kontakte, hvis mit kabinet var beskadiget ved modtagelsen, eller hvis en af blæserne ikke længere virker?

Gå til [support.corsair.com](http://support.corsair.com), og bed om et RMA, så vi kan erstatte de(n) beskadigede del(e).

## 3. Hvor kan jeg montere en blæser?

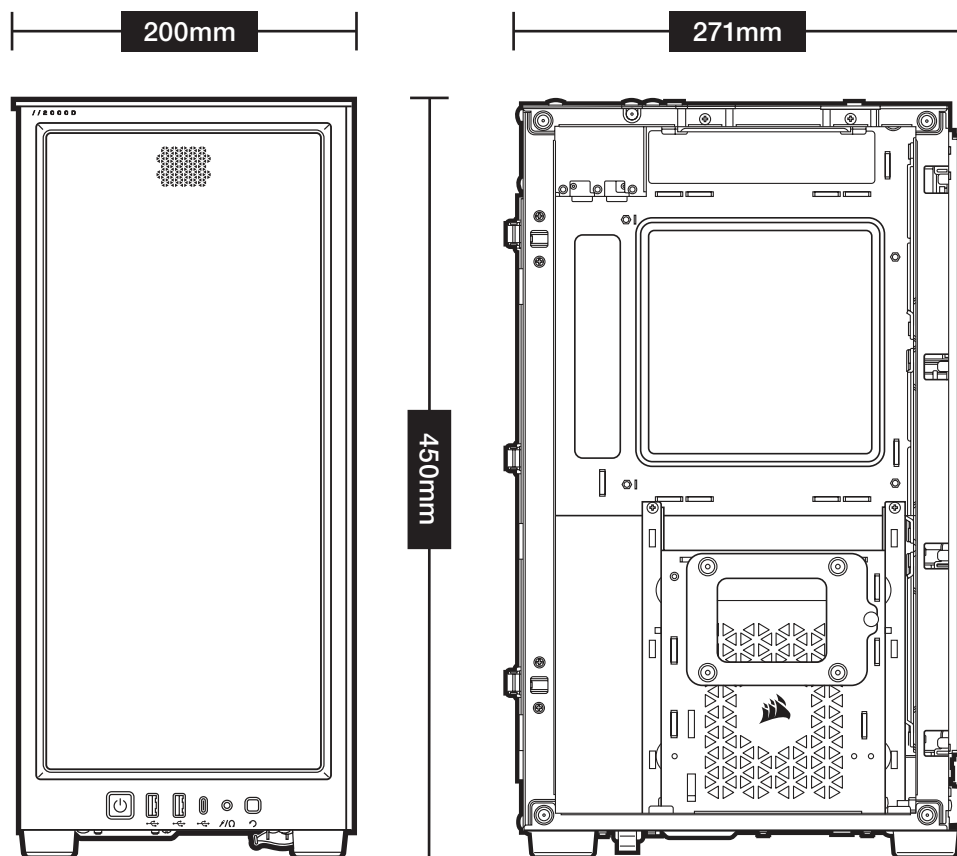
Monteringssteder til blæsere	
Forside	3x 120mm
Top	1x 120mm slank blæser
Bagside	2 x 120mm (GPU-afhængigt)
Side	3x 120mm / 2x 140mm

Du kan få mere at vide om dette kabinet ved at besøge produktsiden på [corsair.com](http://corsair.com).

# KOTELON TEKNISET TIEDOT

Pituus	271mm
Leveys	200mm
Korkeus	450mm
Grafiikkasuorittimen enimmäispituus	320mm
Prossessorin enimmäiskorkeus	90mm
Virransyöttöyksikön enimmäispituus	130mm
<b>Tuulettimien sijainnit:</b>	
Etupuoli	3x 120mm
Yläosa	1x 120mm ohut tuuletin (mukana 1x AF120S)
Takasivu	2x 120mm*
Sivu	3x 120mm / 2x 140mm
<b>Jäähdyttimen yhteensopivuus:</b>	
Etupuoli	NA
Yläosa	NA
Takasivu	240mm*
Sivu	360mm / 280mm

\*näytönhajaimesta riippuen





## LISÄVARUSTEPAKETIN SISÄLTÖ

x12



Lyhyet tuuletinruuvit

x8

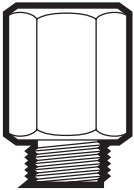
Emolevyn / kiintolevyn  
kiinnitysruuvit

x8



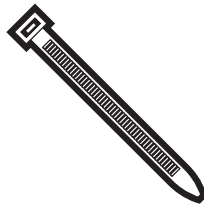
SSD-ruuvit

x1



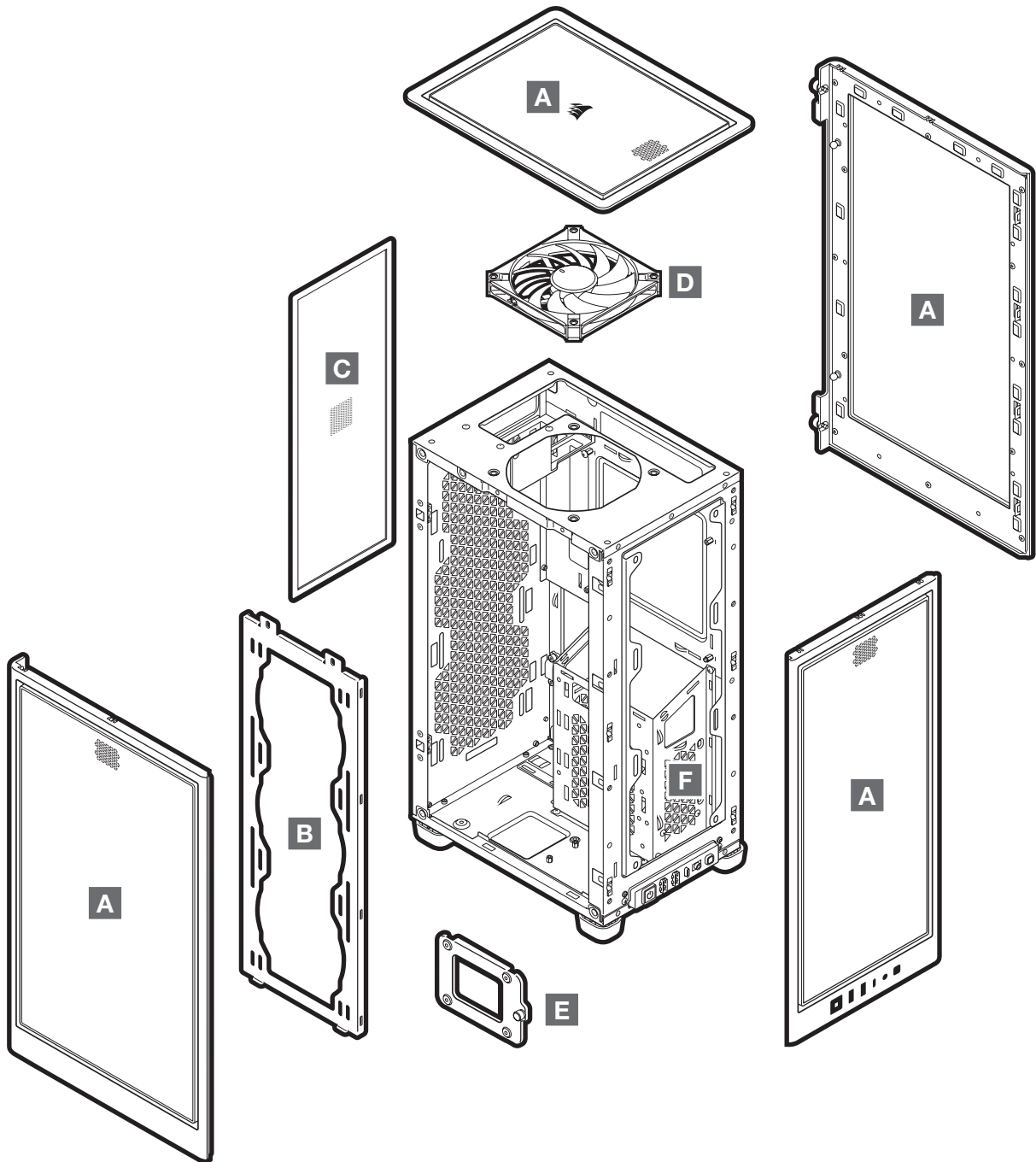
Emolevyn korotusruuvit

x5



Nippusiteet

## KOTELON OMINAISUUDET



**A** – VERKKOPANEELIT

**B** – TUULETTIMEN SIVUKIINNIKE

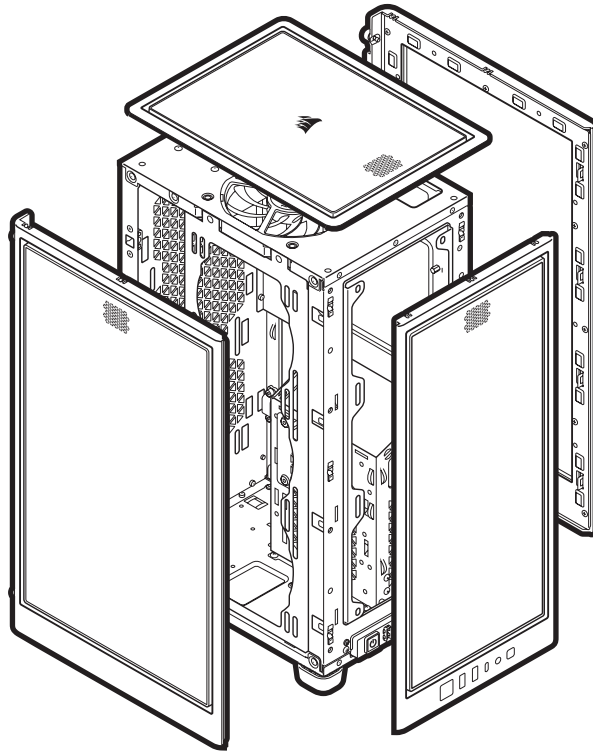
**C** – TAKASIVUN PÖLYSUODATIN

**D** – 1x AF120S

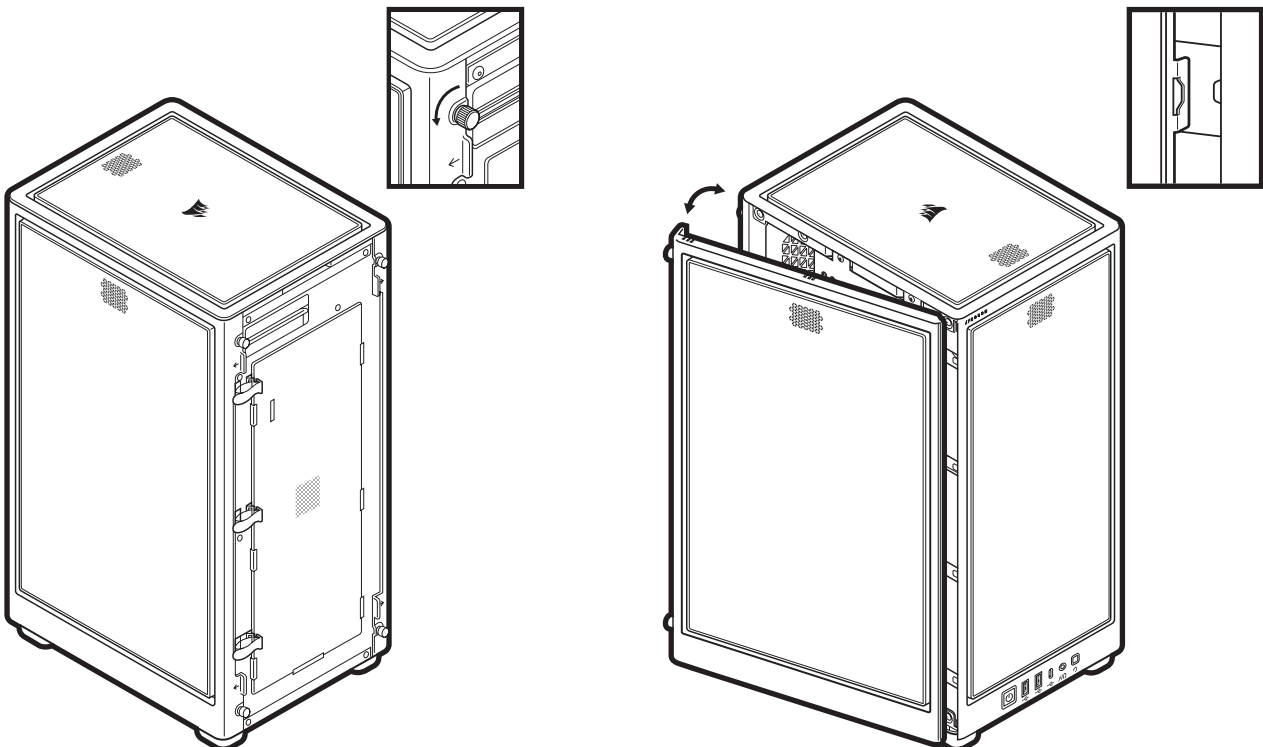
**E** – 1x IRROTETTAVA SSD-LEVYKELKKA

**F** – IRROTETTAVA VIRTALÄHTEEN PEITELEVY

# ETUPUOLEN, YLÄOSAN JA SIVUPANEELIT OVAT IRROTETTAVIA

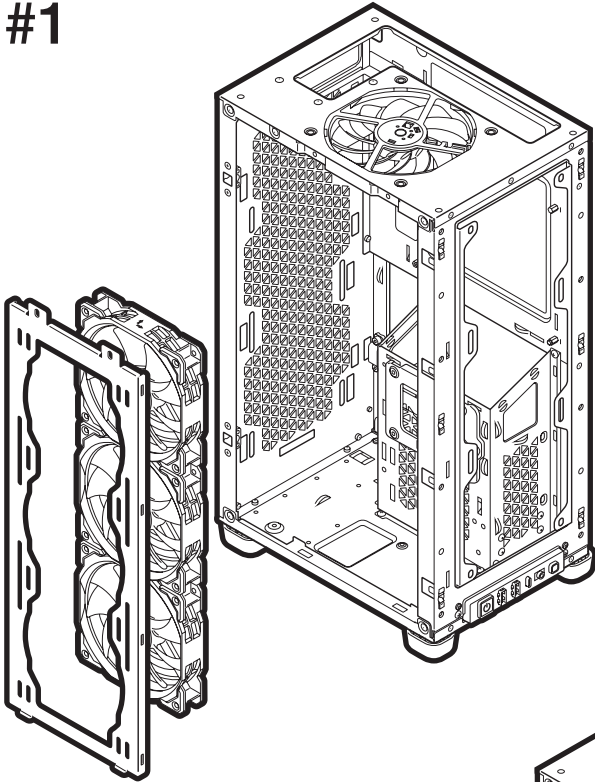


## SIVUPANEELIEN IRROTTAMINEN

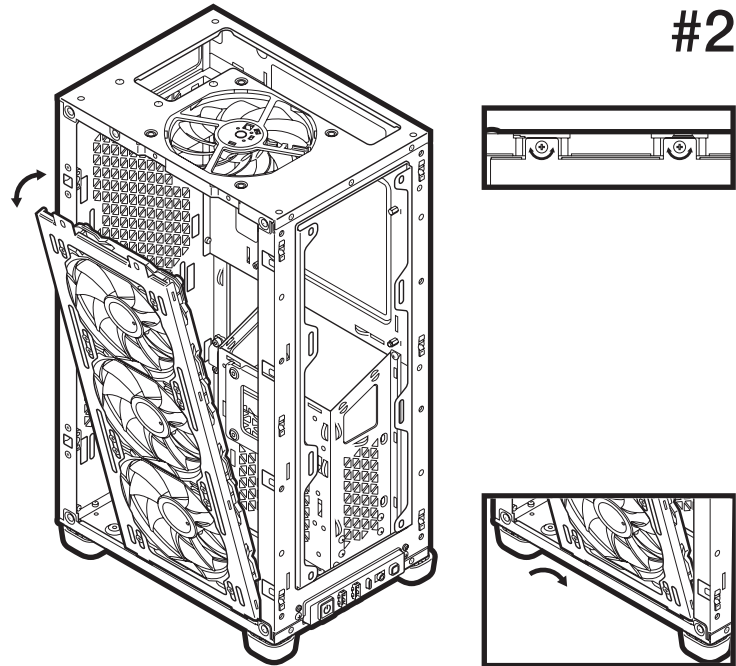


# TUULETTIMEN/JÄÄHDYTTIMEN KIINNIKKEEN IRROTUS JA ASENNUS

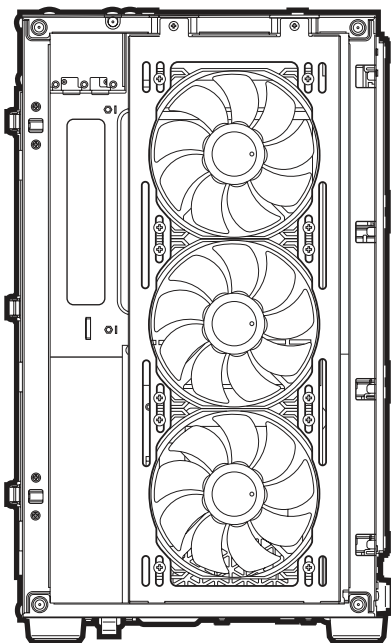
#1



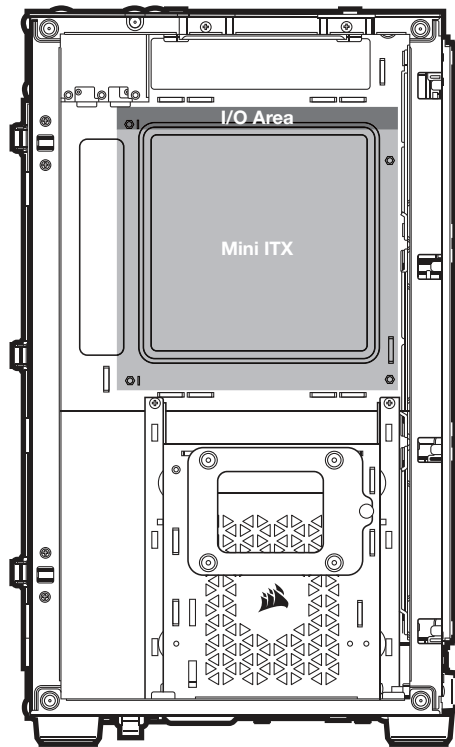
#2



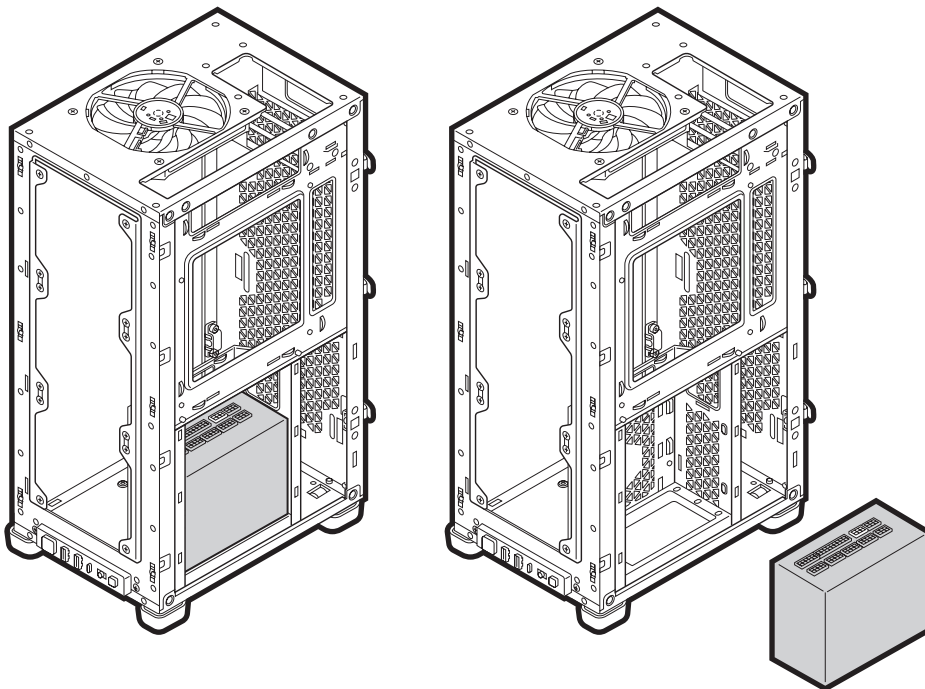
#3



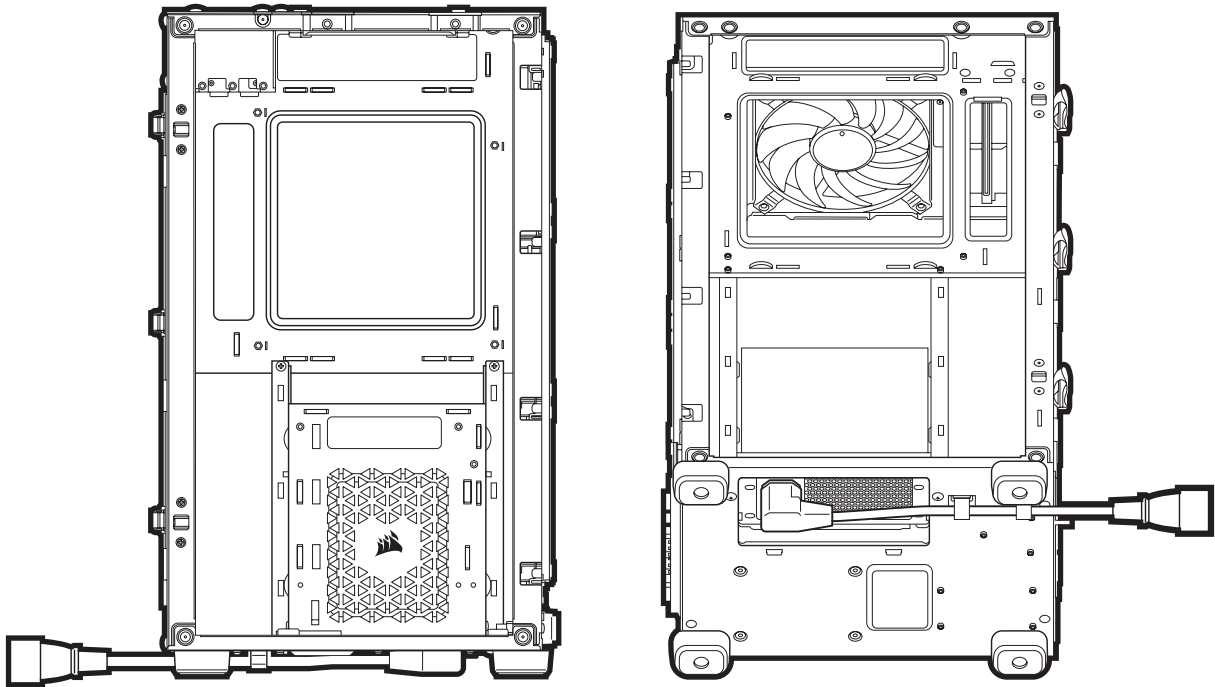
## EMOLEVYN ASENNUS (VAIN ITX)



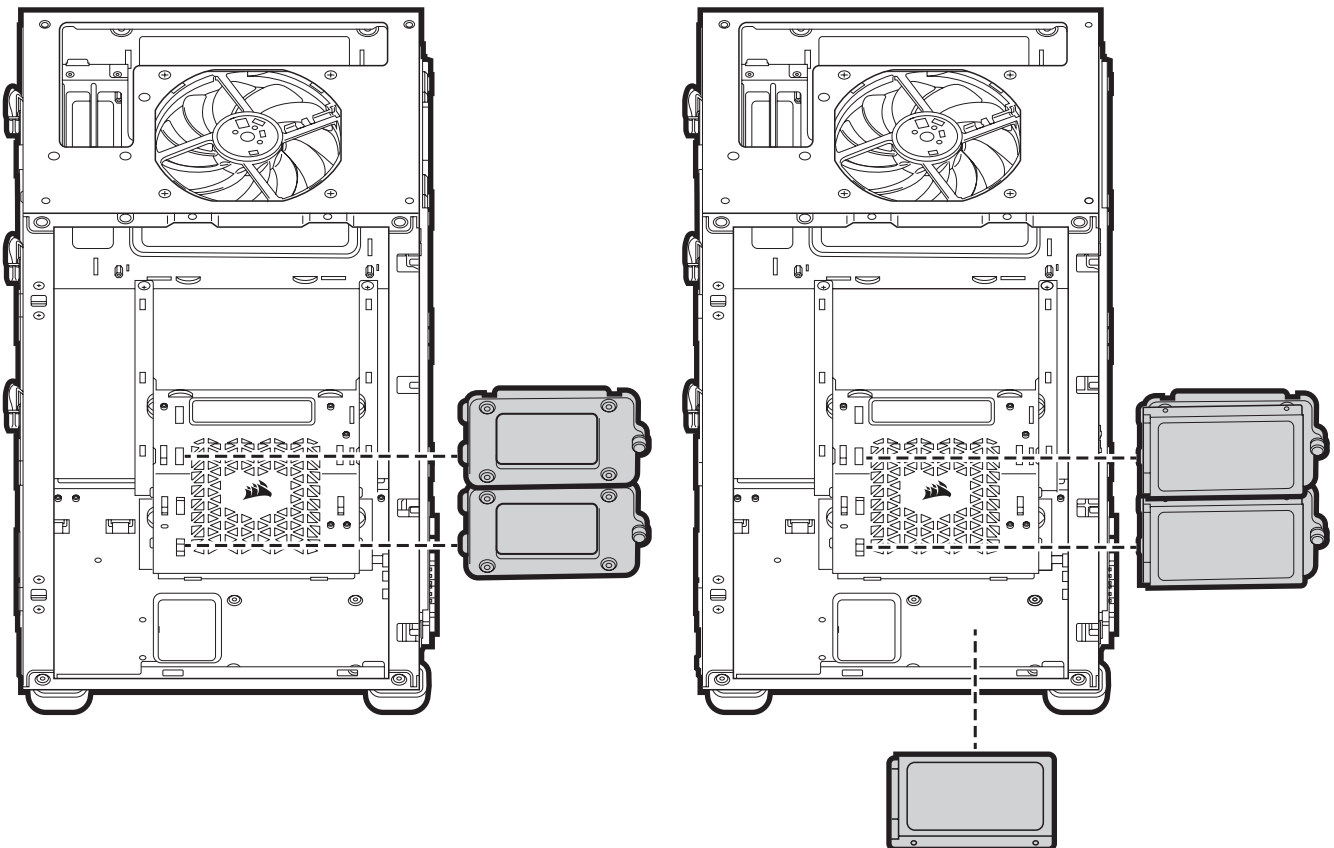
## VIRTALÄHTEEN ASENNUS (VAIN SFX JA SFX-L)



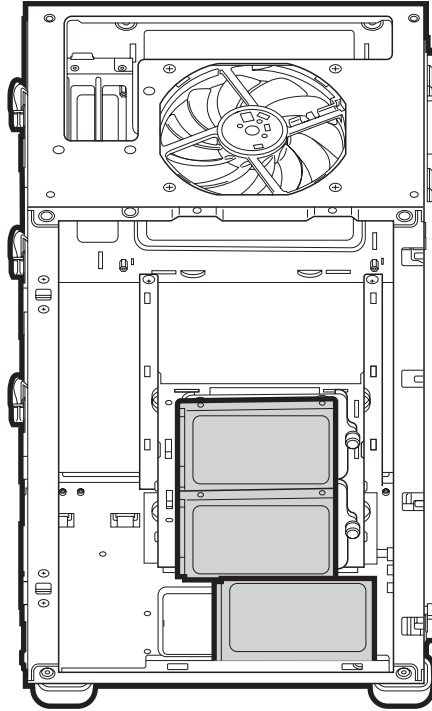
# VIRTALÄHTEEN ASENNUS (VAIN SFX JA SFX-L)



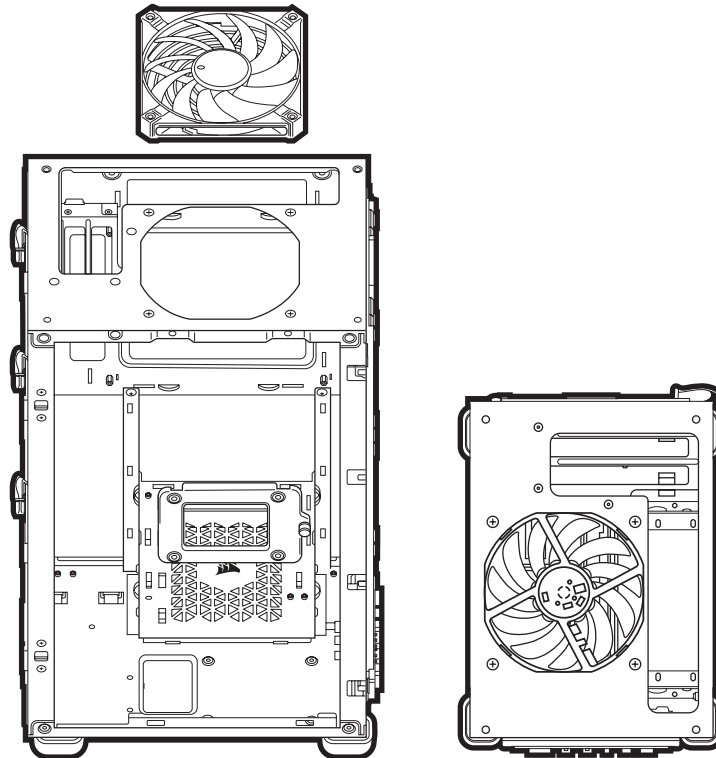
# SSD-LEVYJEN ASENNUS



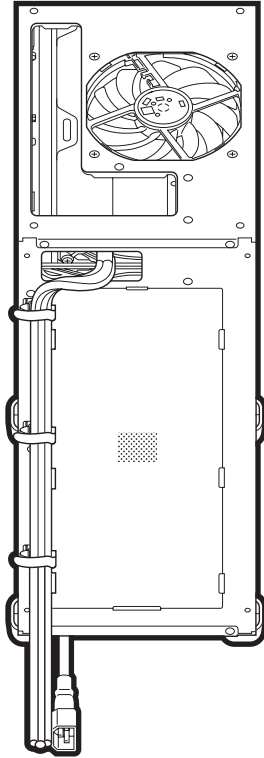
## SSD-LEVYJEN ASENNUS



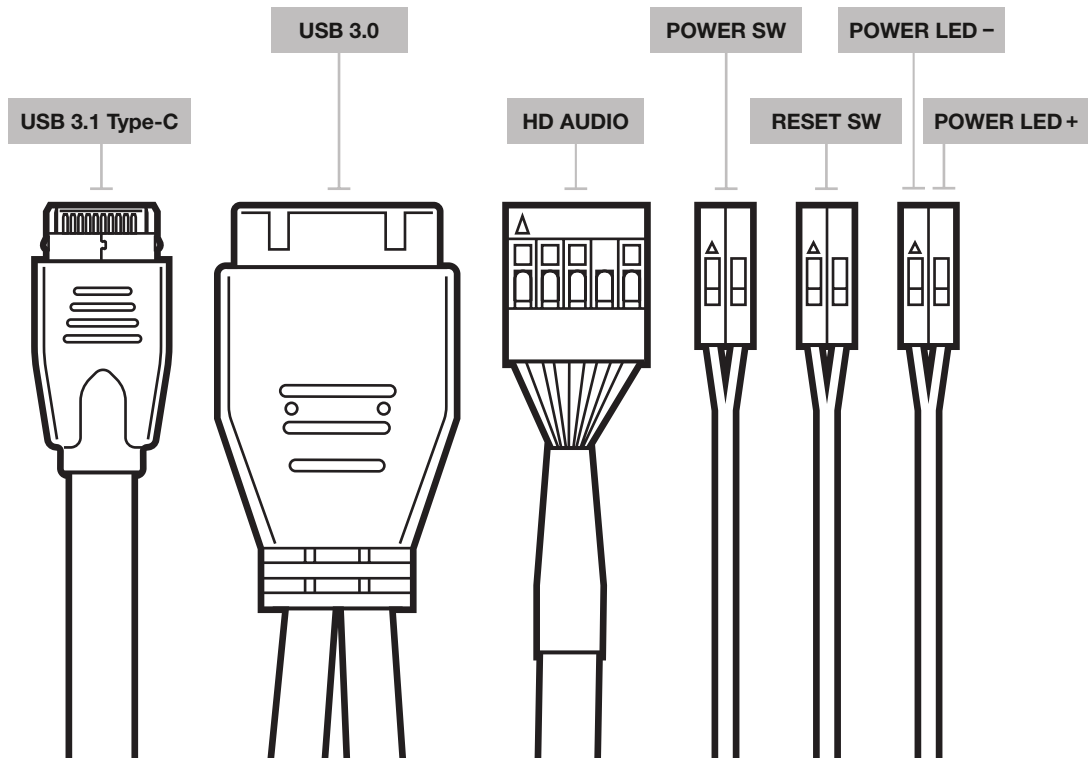
## YLÄOSAN TUULETTIMEN ASENNUS



# KAAPELIREITITYS TAKASIVULTA



## ETULIITÄNNÄT





# UKK

**1. Onko napaisuudella väliä I/O-paneelin virta- ja nollausliitännässä?**

Ei, vain LED-liitännöillä.

**2. Keneen minun tulee ottaa yhteyttä, jos kotelo on vaurioitunut tai jokin tuulettimista ei enää toimi?**

Mene sivulle [support.corsair.com](http://support.corsair.com) ja pyydä takuukäsittelyä, jotta voimme vaihtaa vaurioituneen osan.

**3. Mihin voin asentaa tuulettimen?**

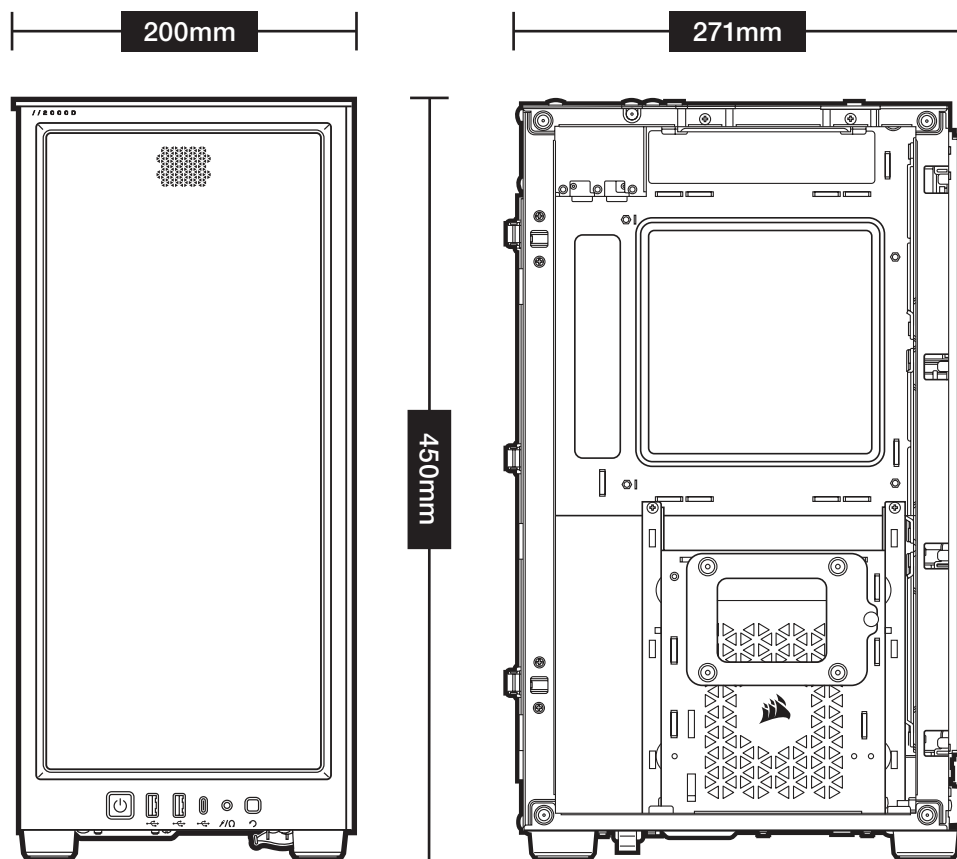
Tuulettimen asennussijainnit	
Etupuoli	3x 120mm
Yläosa	1x 120 mm ohut tuuletin
Takasivu	2x 120 mm (näytönohjaimesta riippuen)
Sivu	3x 120mm / 2x 140mm

Jos tahdot lisätietoa kotelosta, käy tuotesivulla osoitteessa **[corsair.com](http://corsair.com)**.

# SPECIFIKATIONER FÖR CHASSI

Längd	271mm
Bredd	200mm
Höjd	450mm
Maximal GPU-längd	320mm
Maximal CPU-höjd	90mm
Maximal PSU-längd	130mm
<b>Fläktplatser:</b>	
Framsida	3x 120mm
Ovansida	1x 120mm smal fläkt (1x AF120S ingår)
Baksida	2x 120mm*
Sida	3x 120mm / 2x 140mm
<b>Kylarkompatibilitet:</b>	
Framsida	NA
Ovansida	NA
Baksida	240mm*
Sida	360mm / 280mm

\*Beroende på GPU



# INNEHÅLL I TILLBEHÖRSPAKETET

x12



Korta fläktskruvar

x8



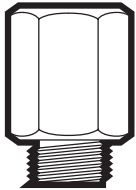
Moderkorts-/hårddiskskruvar

x8



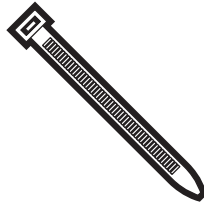
SSD-skruvar

x1



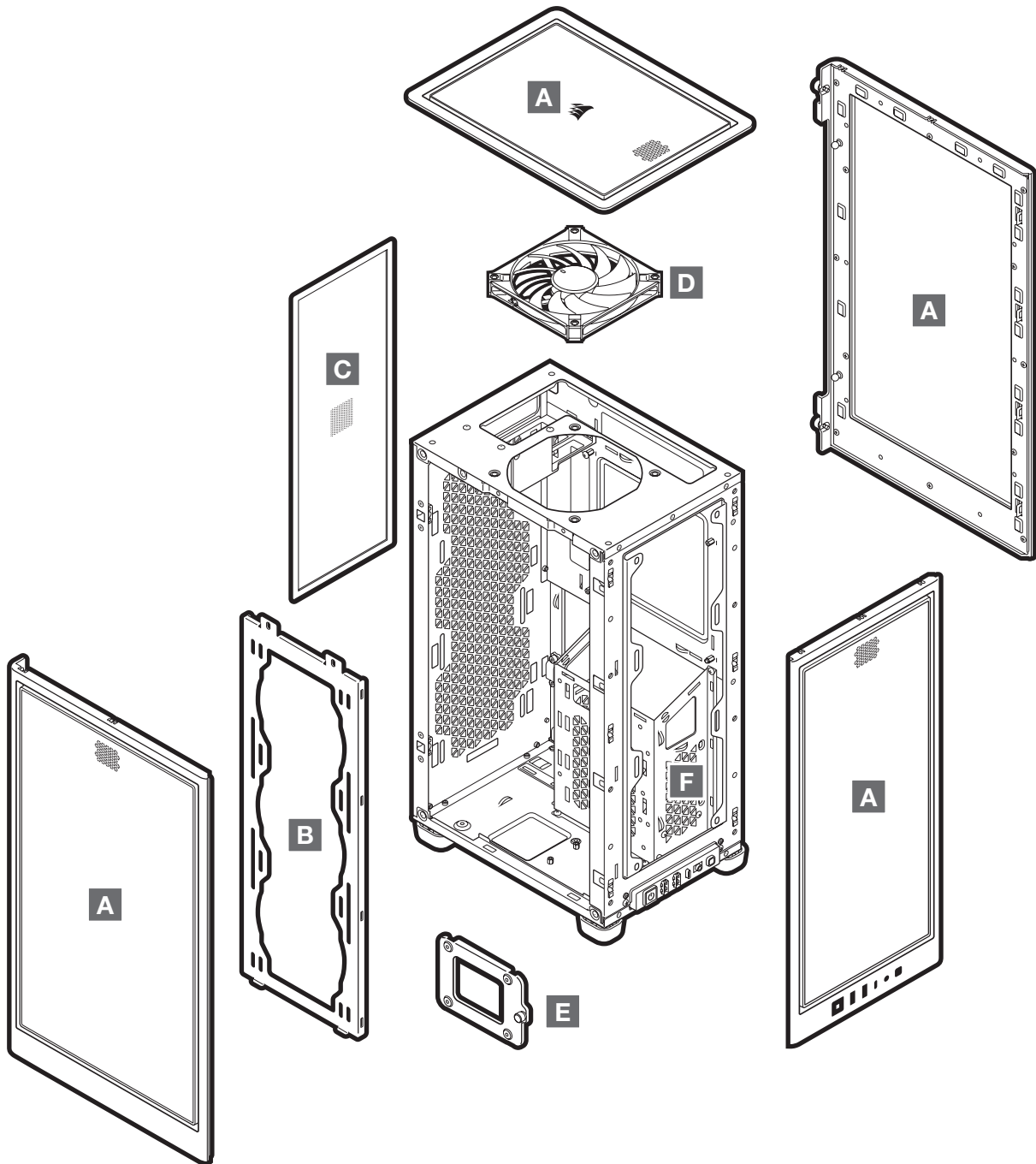
Distansskruvar för moderkort

x5



Buntband

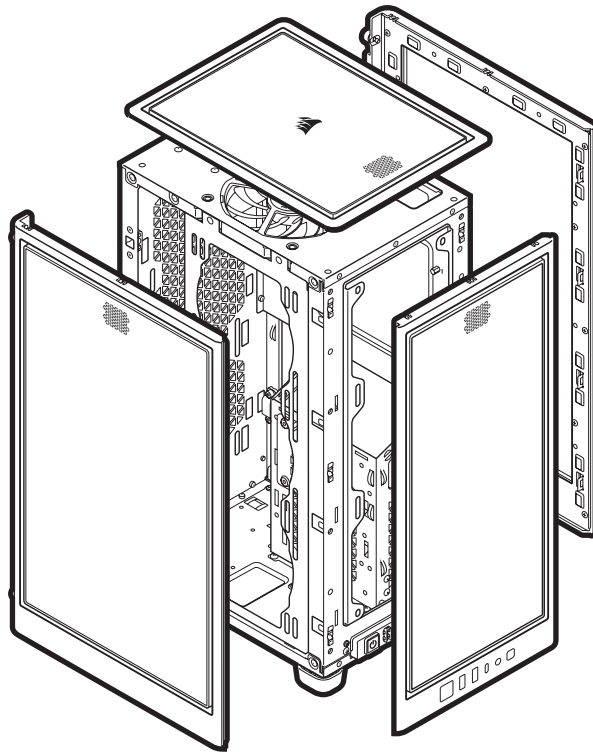
# CHASSITS EGENSKAPER



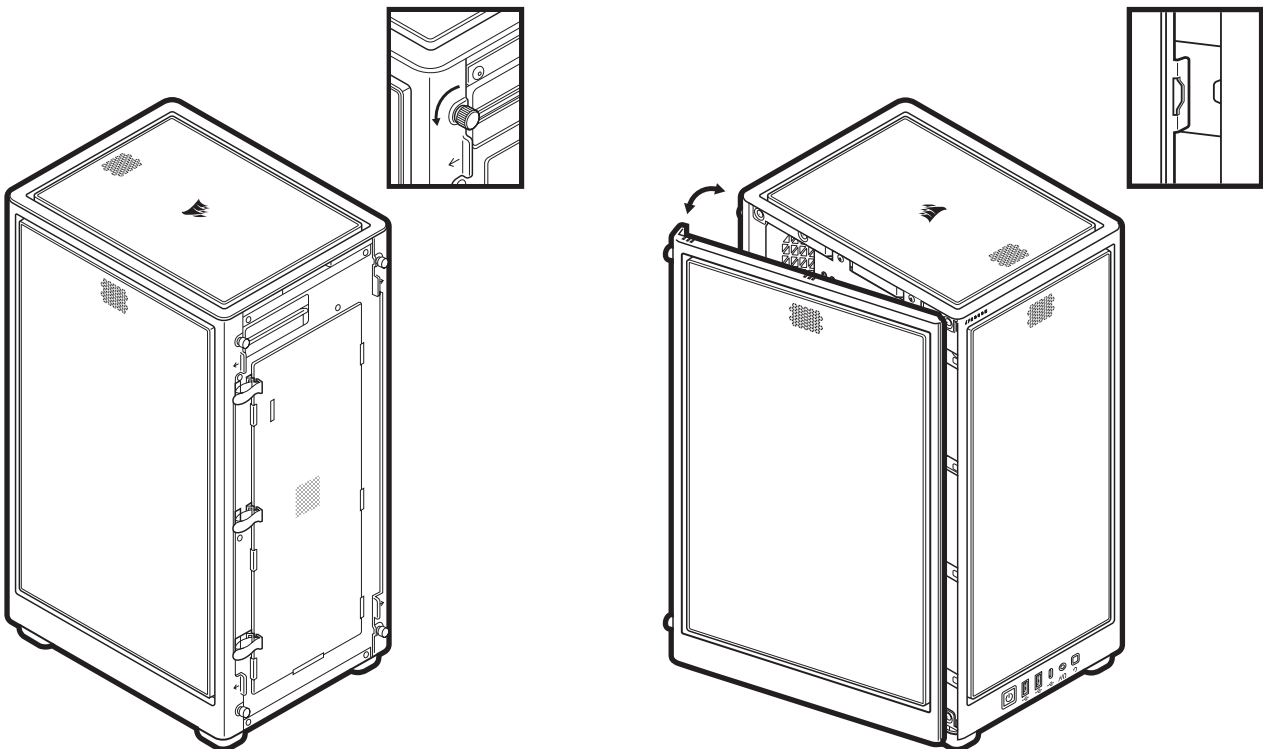
- A – NÄTPANELER
- B – FÄSTE FÖR SIDOFLÄKT
- C – DAMMFILTER PÅ BAKSIDAN

- D – 1x AF120S
- E – 1x AVTAGBARA SSD-FACK
- F – AVTAGBART PSU-HÖLJE

# FRONT-, TOPP- OCH SIDOPANELERNA KAN TAS BORT

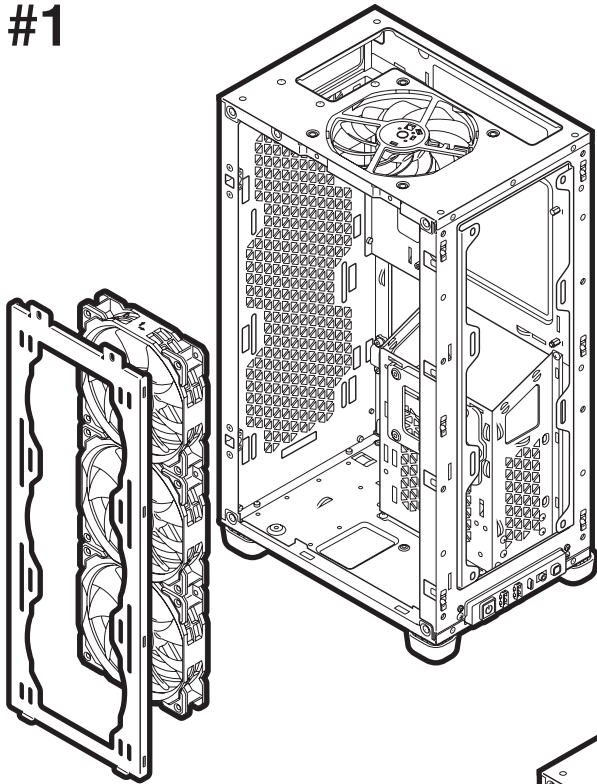


## TA BORT SIDOPANELER

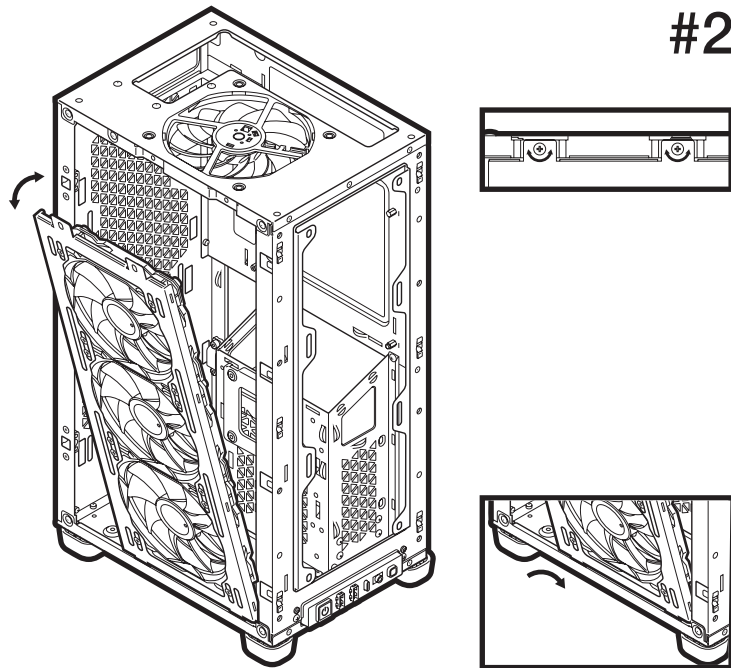


# TA BORT OCH INSTALLERA MONTERINGSFÄSTE FÖR FLÄKT/KYLARE

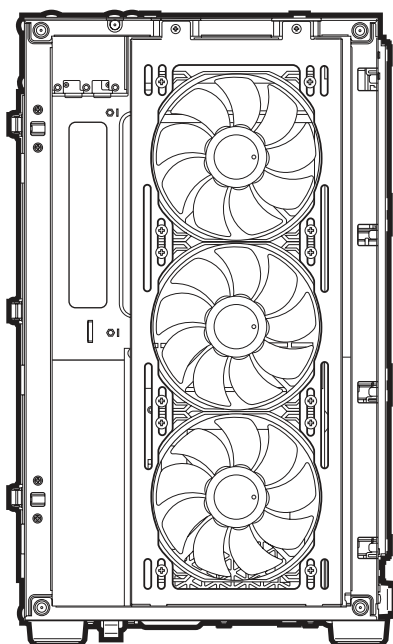
#1



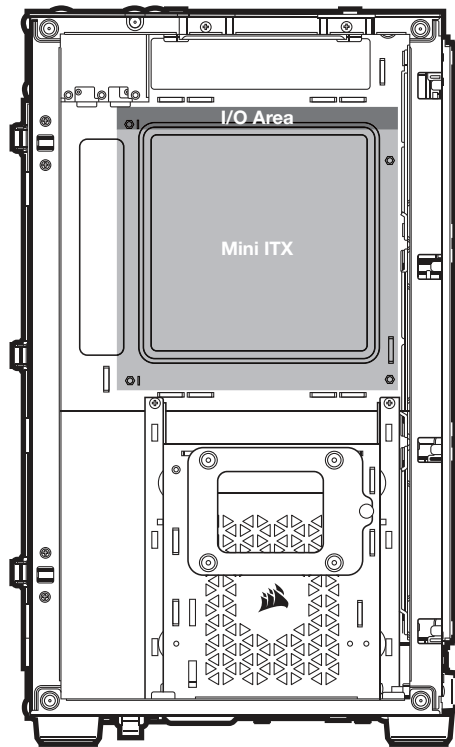
#2



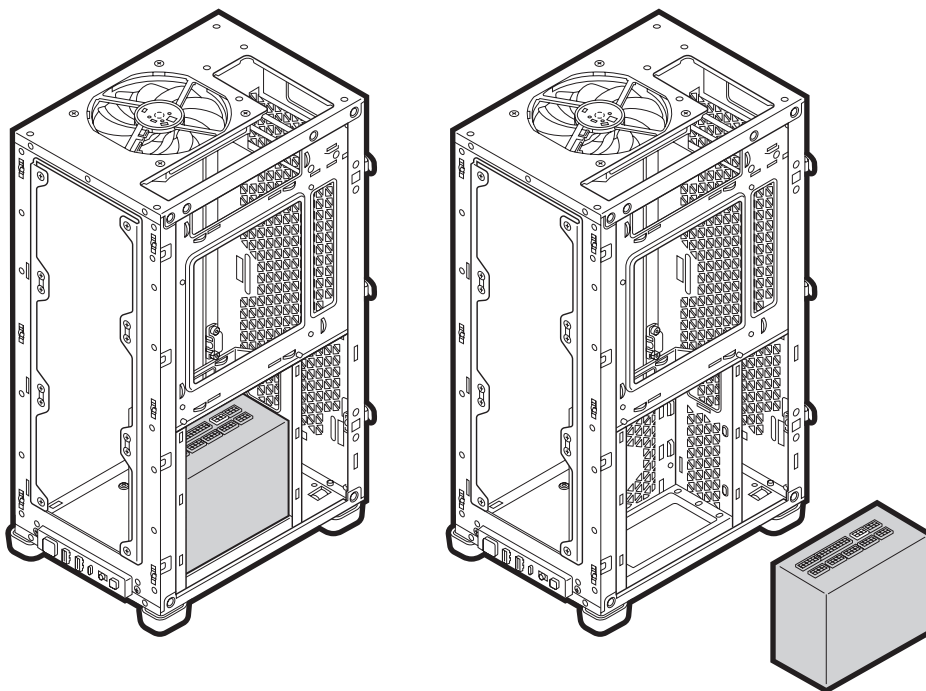
#3



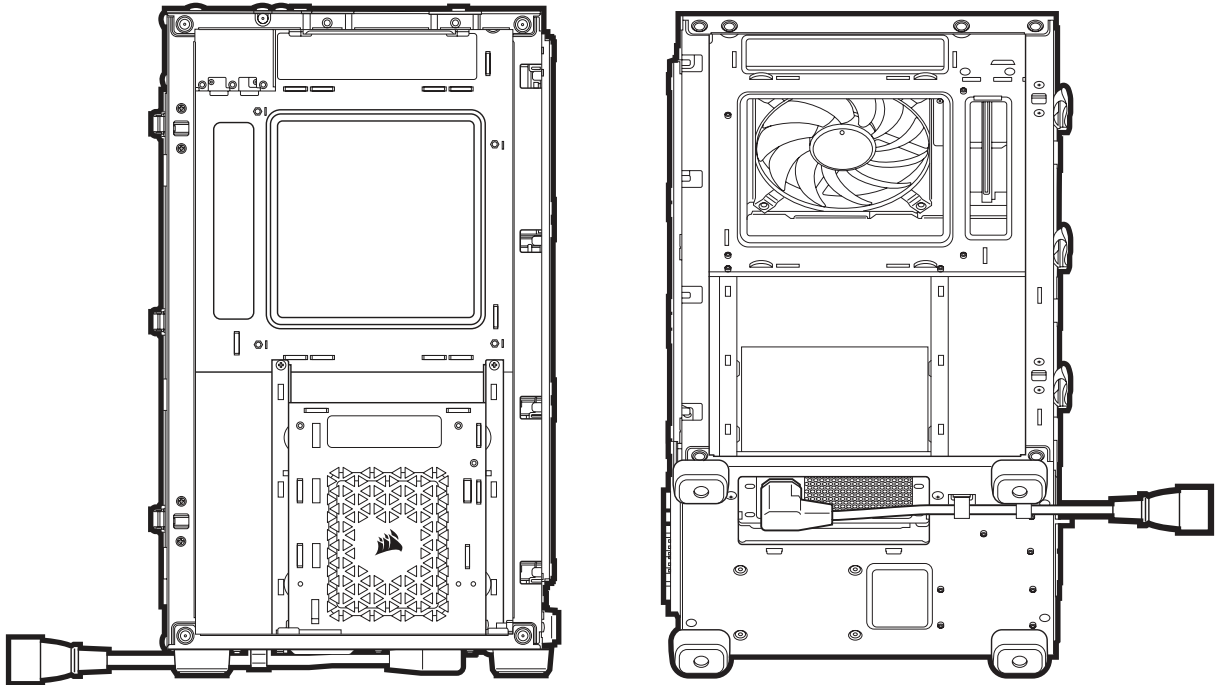
## MONTERA MODERKORT (ENDAST ITX)



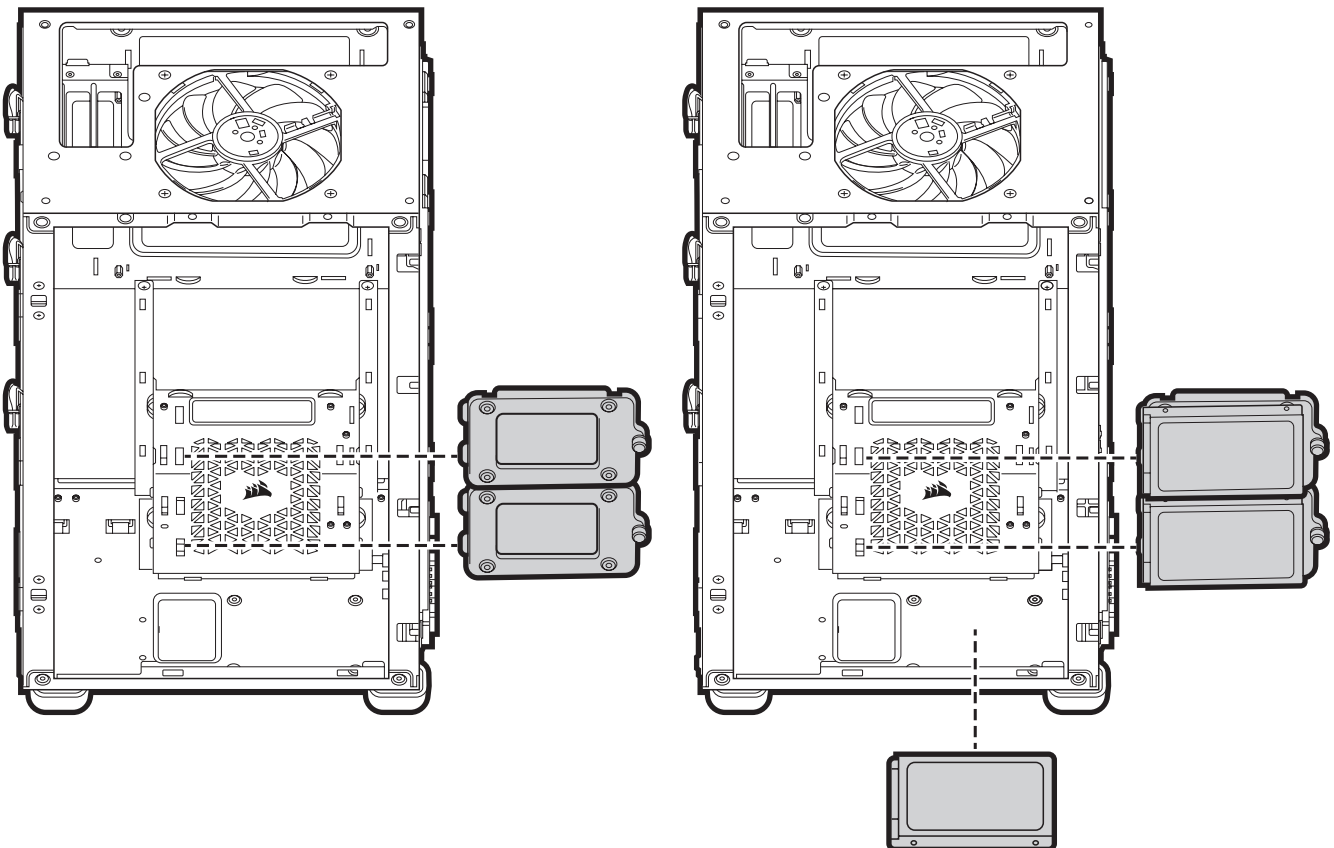
## MONTERA NÄTAGGREGAT (ENDAST SFX OCH SFX-L)



## MONTERA NÄTAGGREGAT (ENDAST SFX OCH SFX-L)

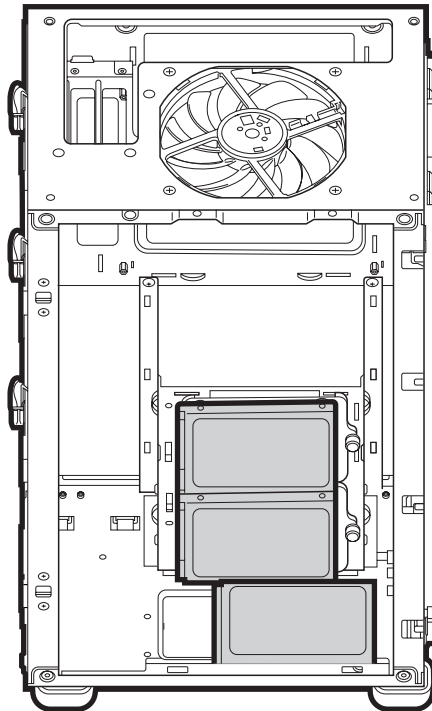


## MONTERA SSD-DISKAR

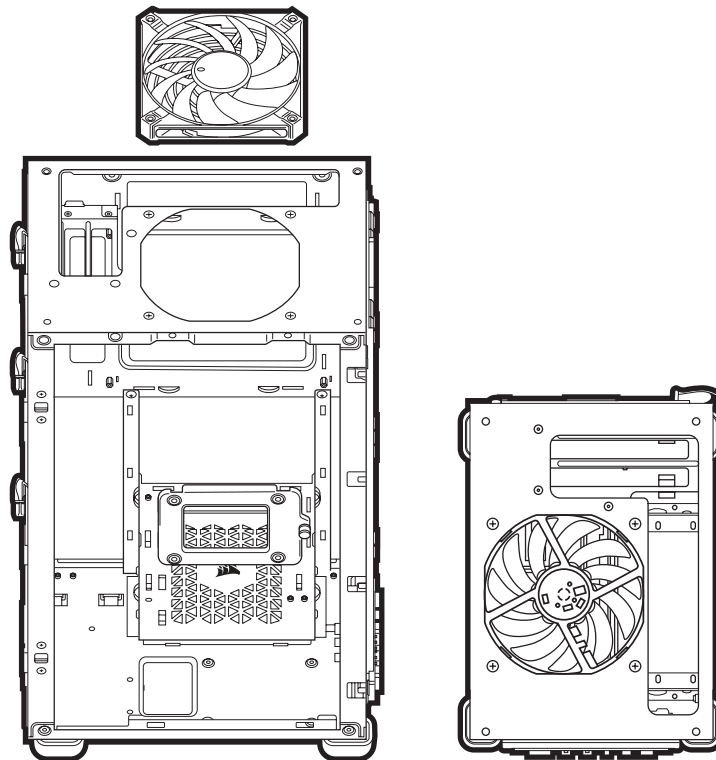




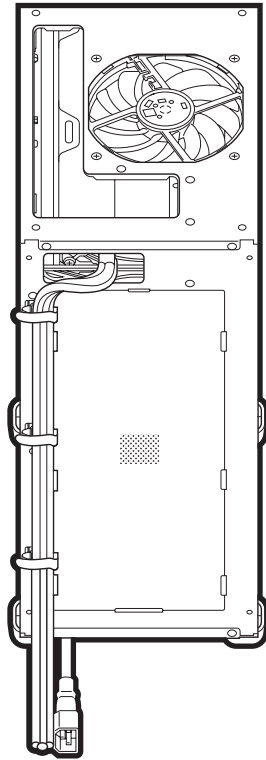
# MONTERA SSD-DISKAR



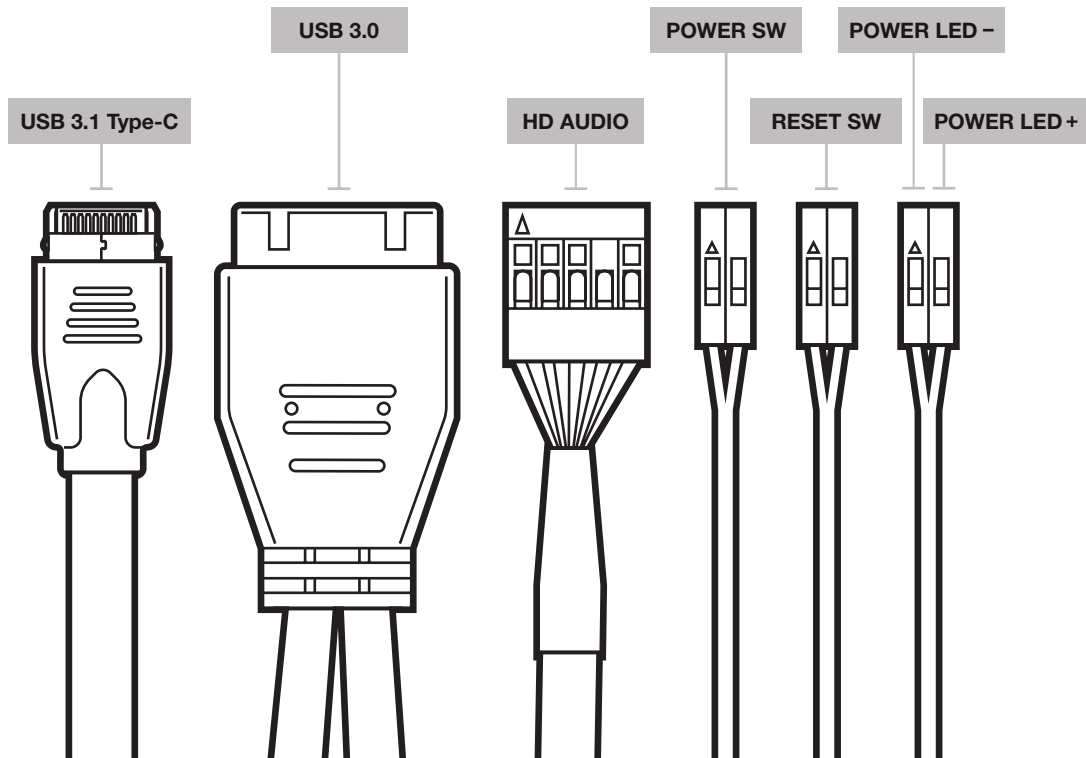
# MONTERA DEN ÖVRE FLÄKTEN



# KABELDRAGNING FRÅN BAKSIDAN



# I/O-ANSLUTNINGAR PÅ FRAMSIDAN



# VANLIGA FRÅGOR

## 1. Betyder polariteten något för I/O-panelens ström- och återställningskontakt?

Nej, bara för LED-kontakterna.

## 2. Vem kontakter jag om chassit var skadat vid leverans eller om en av fläktarna har slutat att fungera?

Besök [support.corsair.com](http://support.corsair.com) och skicka in en RMA-begäran så att vi kan ersätta de skadade delarna.

## 3. Var kan jag montera en fläkt?

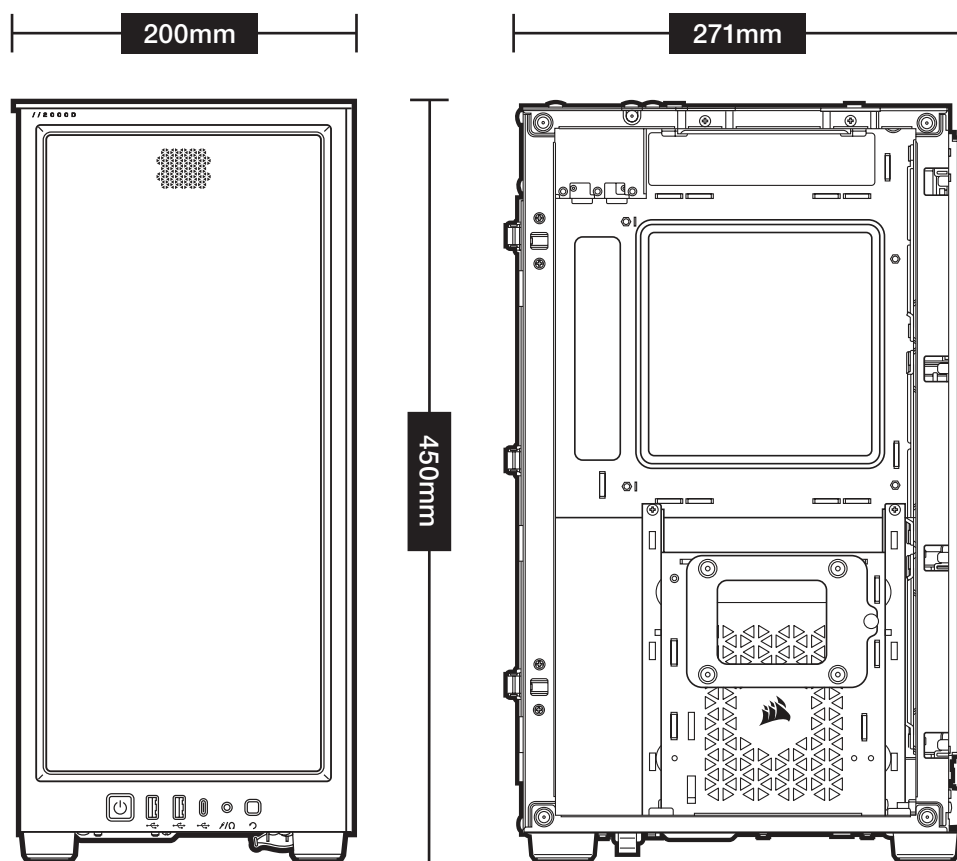
Fläktmonteringsplatser	
Framsida	3x 120mm
Ovansida	1 x 120 mm Slim-fläkt
Baksida	2x 120mm (beroende på GPU)
Sida	3x 120mm / 2x 140mm

Ta en titt på produktsidan på [corsair.com](http://corsair.com) om du vill veta mer om chassit.

# KABINETTETS SPESIFIKASJONER

Lengde	271mm
Bredde	200mm
Høyde	450mm
Maksimum GPU-lengde	320mm
Maksimum CPU-høyde	90mm
Maksimum PSU-lengde	130mm
<b>Vifteplasseringer:</b>	
Foran	3x 120mm
Ovenfra	1x 120mm slank vifte (1x AF120S inkludert)
Bak	2x 120mm*
På siden	3x 120mm / 2x 140mm
<b>Kompatibilitet med radiator:</b>	
Foran	NA
Ovenfra	NA
Bak	240mm*
På siden	360mm / 280mm

\*Avhengig av GPU



## PAKKENS INNHOLD

x12



Korte vifteskruer

x8



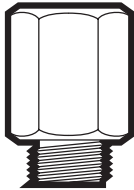
MBD / HDD-skruer

x8



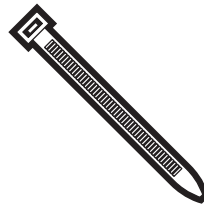
SSD-skruer

x1



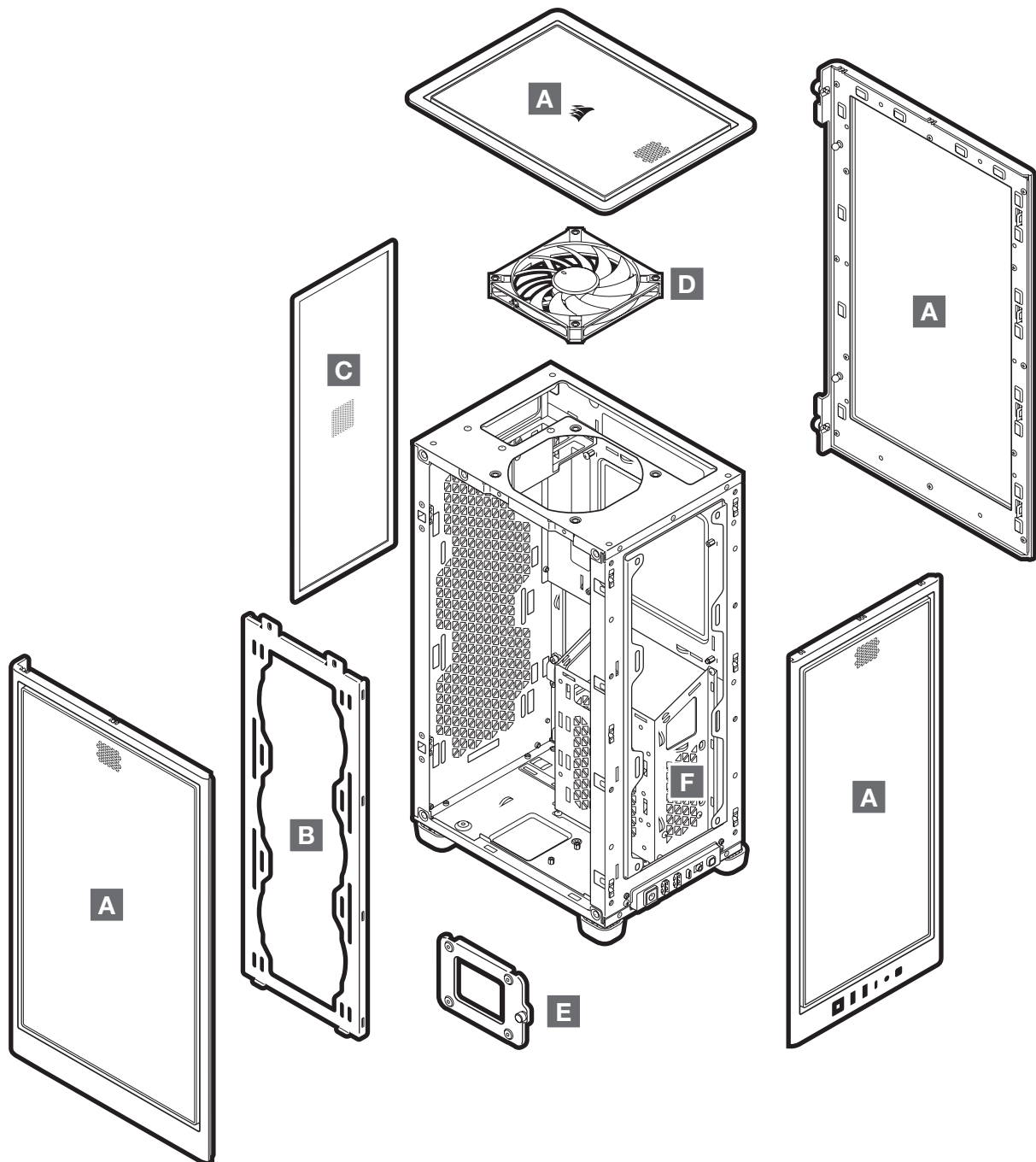
Hovedkortavstandsstykker

x5



Kabelbindere

# KABINETTETS FUNKSJONER



**A** – MASKEPANELER

**B** – VIFTEBRACKETT PÅ SIDEN

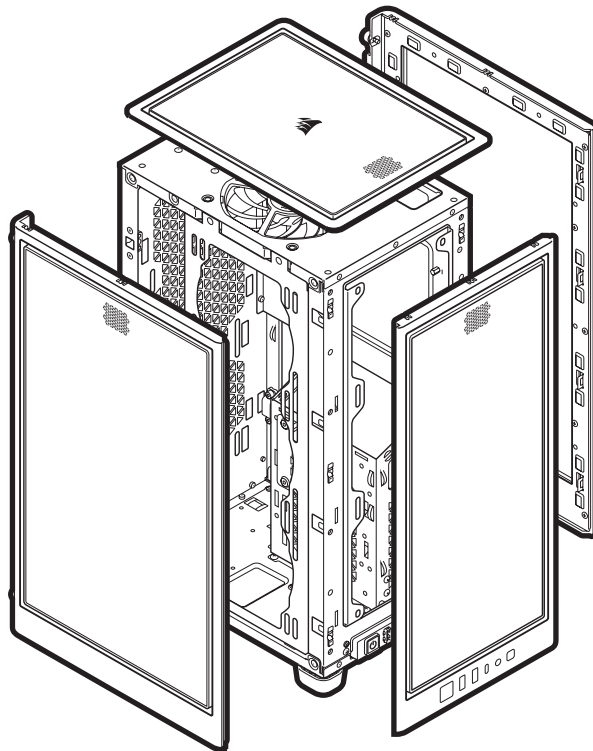
**C** – STØVFILTER BAK

**D** – 1x AF120S

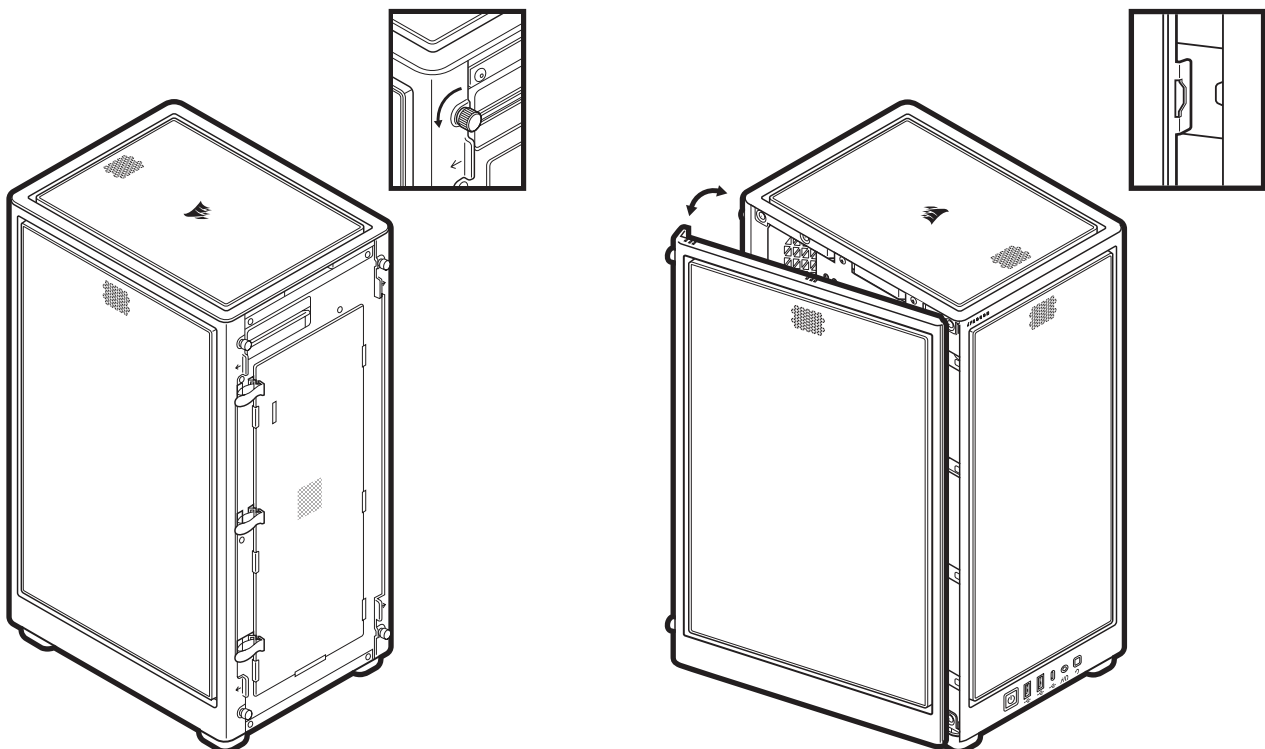
**E** – 1x AVTAKBARE SSD-SKUFFER

**F** – UTTAKBARE PSU-DEKSEL

# FRONT-, TOPP- OG SIDEPANELER KAN TAS AV

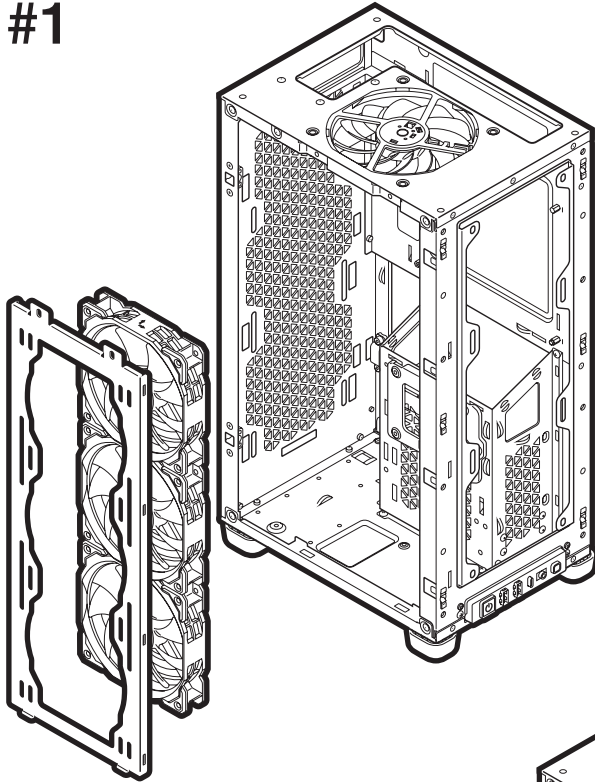


## FJERNE SIDEPANELER

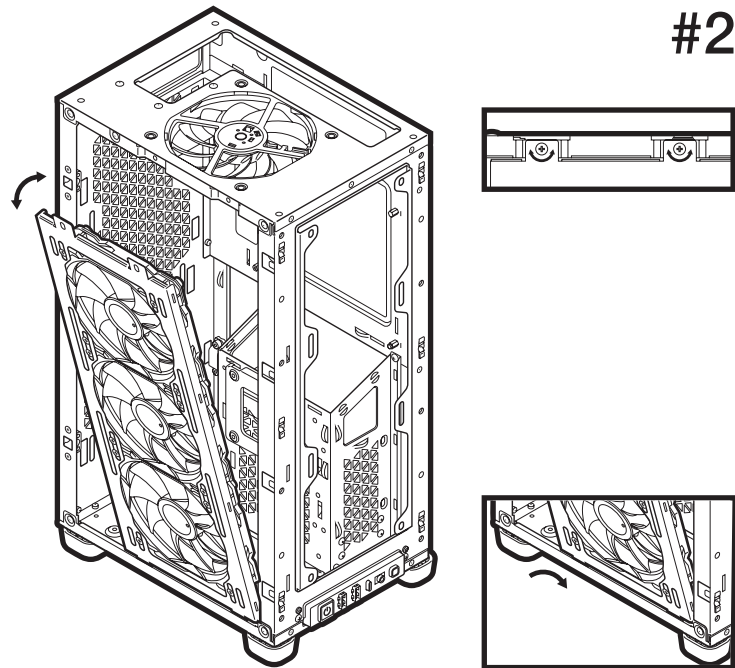


# FJERNE OG INSTALLERE VIFTE-/ RADIATORBRAKETT

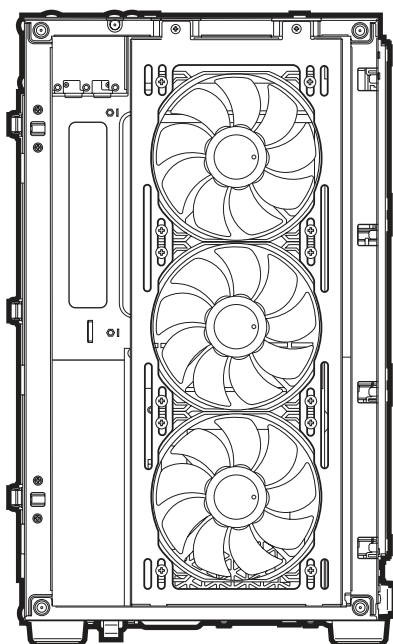
#1



#2

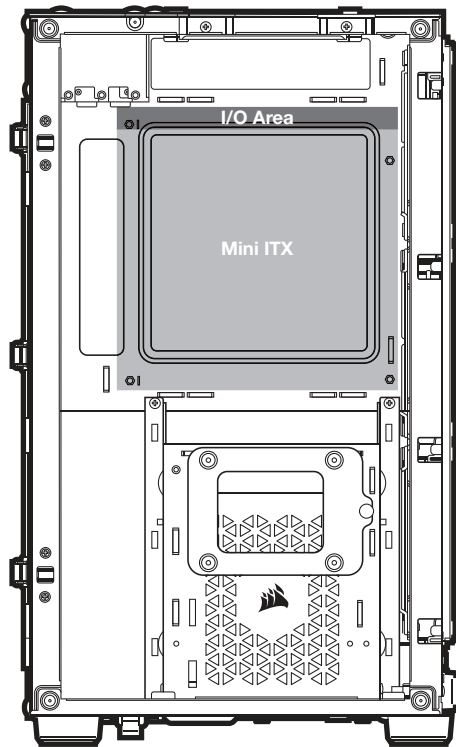


#3

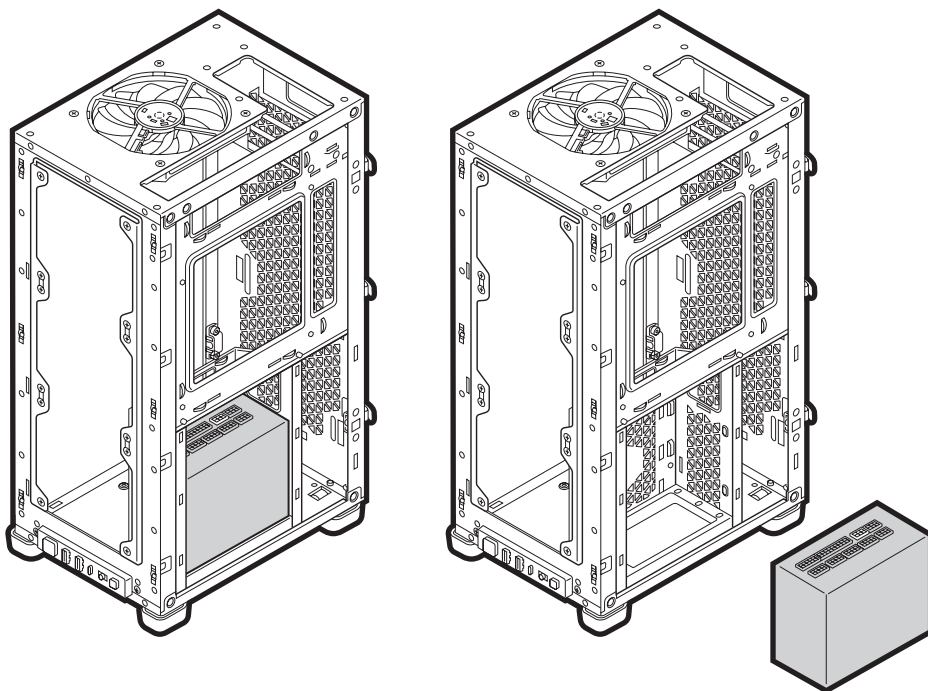




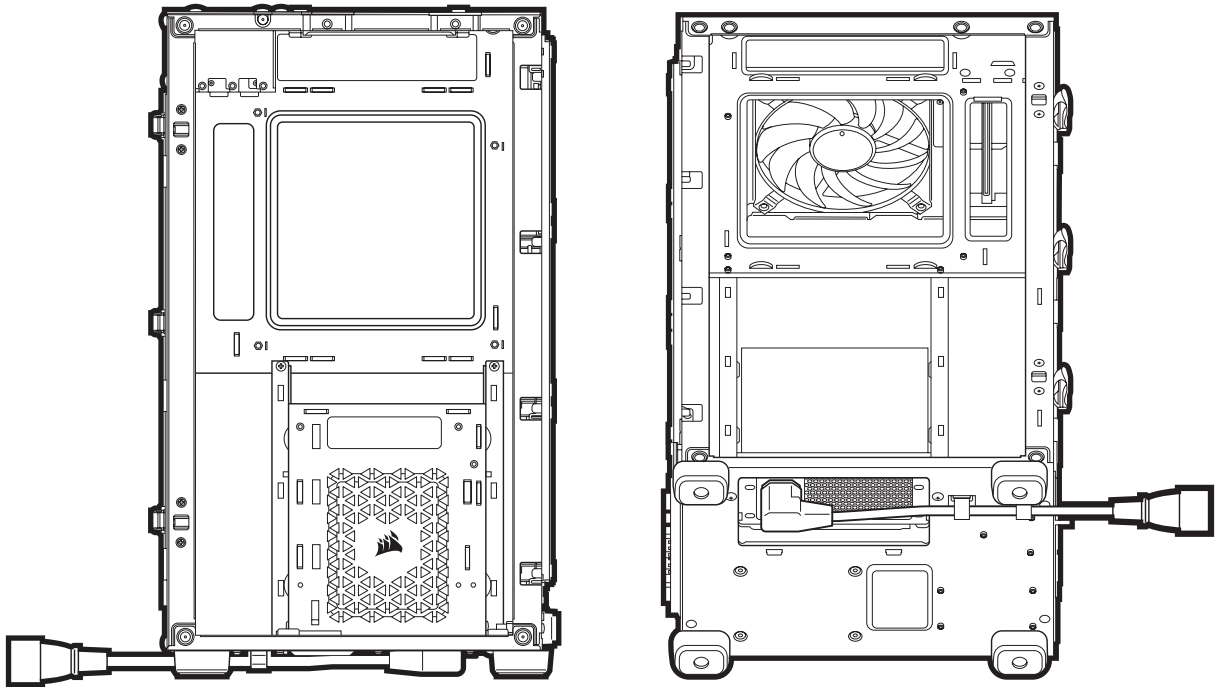
## INSTALLERE MB (KUN ITX)



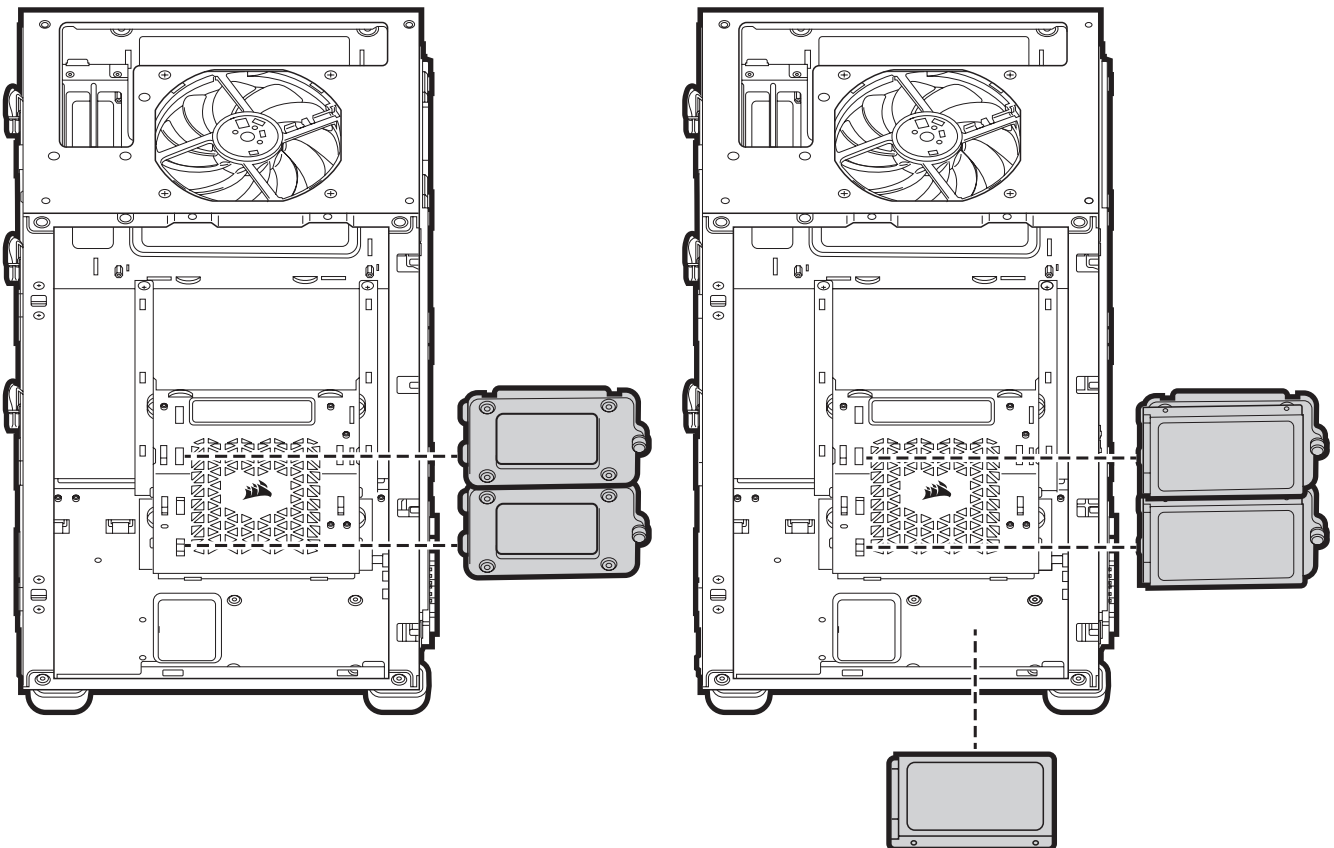
## INSTALLERE PSU (KUN SFX & SFX-L)



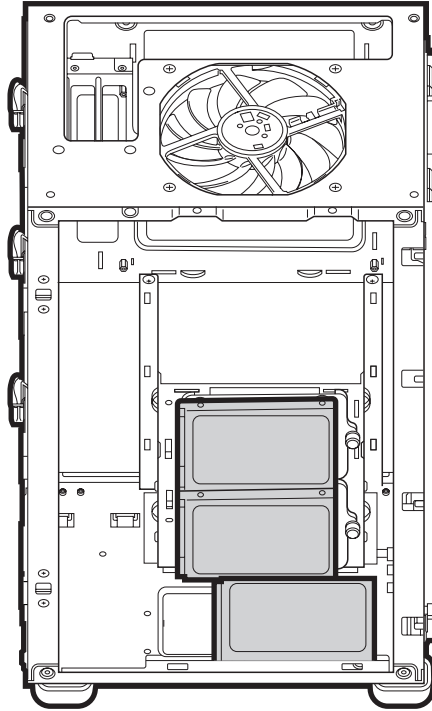
## INSTALLERE PSU (KUN SFX & SFX-L)



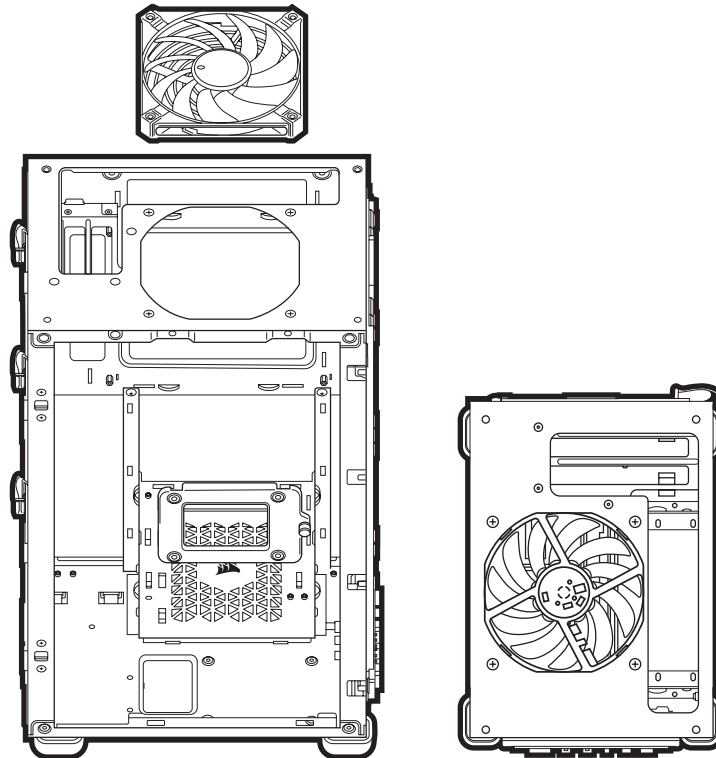
## INSTALLERE SSD-STASJONER



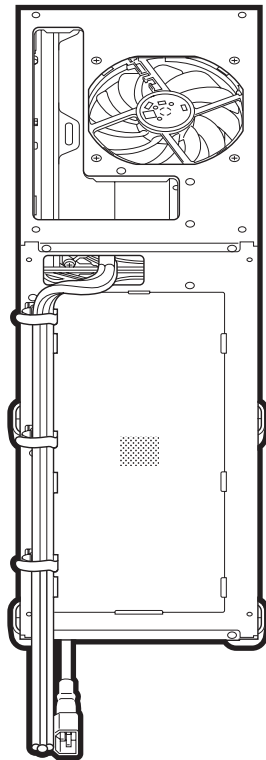
## INSTALLERE SSD-STASJONER



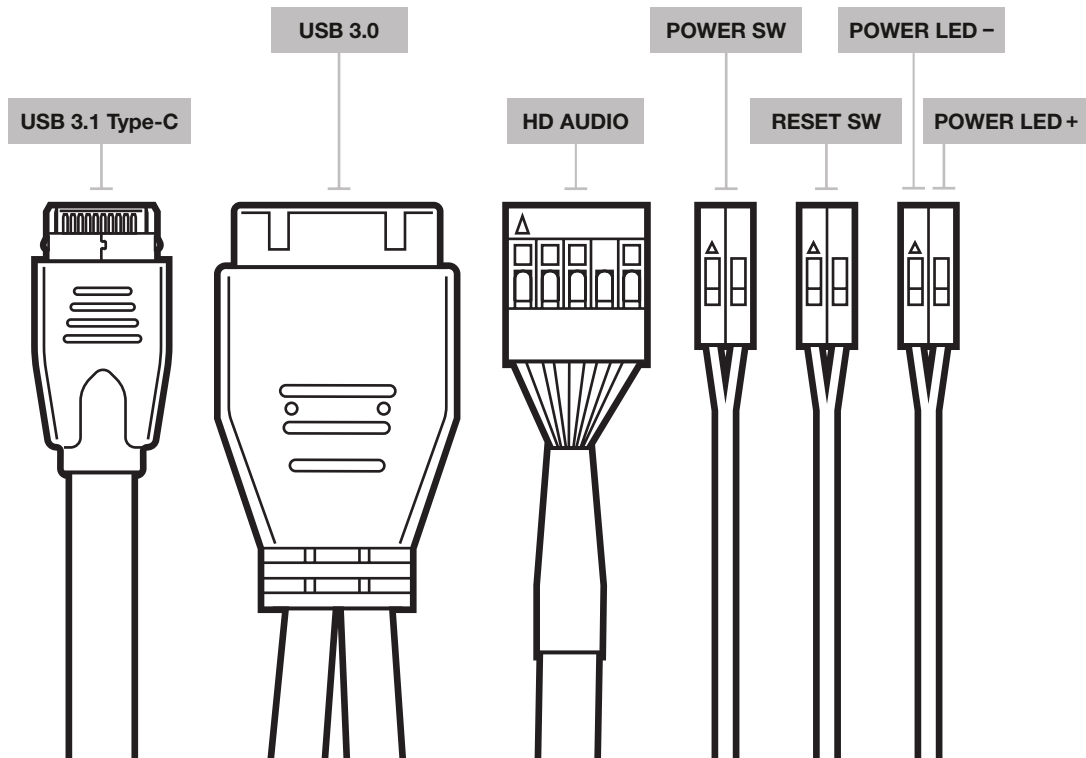
## INSTALLERE TOPPVIFTE



# KABELFØRING UT PÅ BAKSIDEN



# IO-TILKOBLINGER FORAN



# VANLIGE SPØRSMÅL

## 1. Har polaritet betydning med I/O-panelets strøm- og nullstillingskontakt?

Nei, bare LED-kontakter.

## 2. Hvem skal jeg kontakte hvis kabinettet var skadet da jeg fikk det eller en av viftene ikke lenger fungerer?

Gå til [support.corsair.com](http://support.corsair.com) og be om RMA slik at vi kan erstatte skadd(e) del(er).

## 3. Hvor kan jeg montere en vifte?

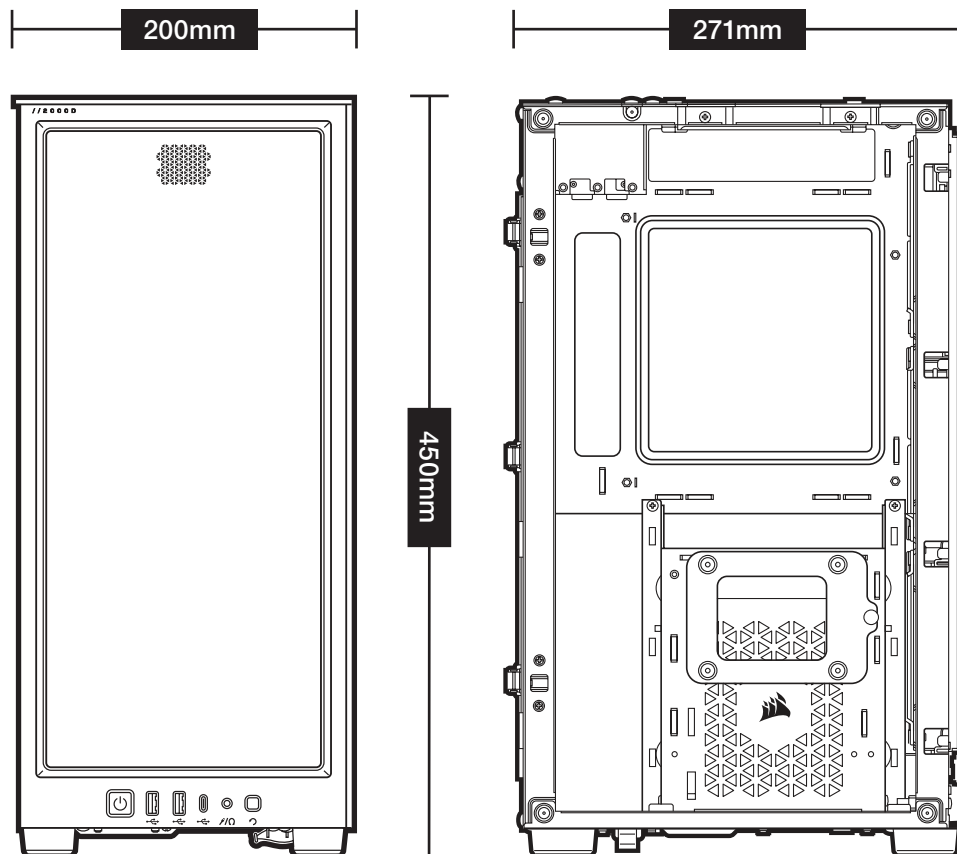
Moneringssteder for vifte	
Foran	3x 120mm
Ovenfra	1x 120 mm slank vifte
Bak	2x 120 mm (avhengig av GPU)
På siden	3x 120mm / 2x 140mm

Du kan lære mer om dette kabinettet på produksiden på [corsair.com](http://corsair.com).

# SPECIFICHE CASE

Lunghezza	271mm
Larghezza	200mm
Altezza	450mm
Lunghezza massima GPU	320mm
Altezza massima della CPU	90mm
Lunghezza massima dell'alimentatore	130mm
<b>Posizioni delle ventole:</b>	
Parte anteriore	3x 120mm
Superiore	1x ventola sottile da 120mm (1 AF120S inclusa)
Parte posteriore	2x 120mm*
Parte laterale	3x 120mm / 2x 140mm
<b>Compatibilità del radiatore:</b>	
Parte anteriore	NA
Superiore	NA
Parte posteriore	240mm*
Parte laterale	360mm / 280mm

\*In base alla GPU



# CONTENUTO KIT DI ACCESSORI

**x12**

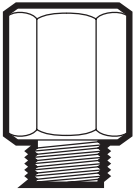
Viti corte per ventola

**x8**

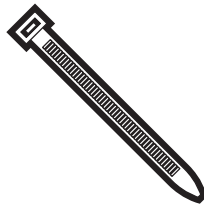
Viti per scheda madre / unità HDD

**x8**

Viti per SSD

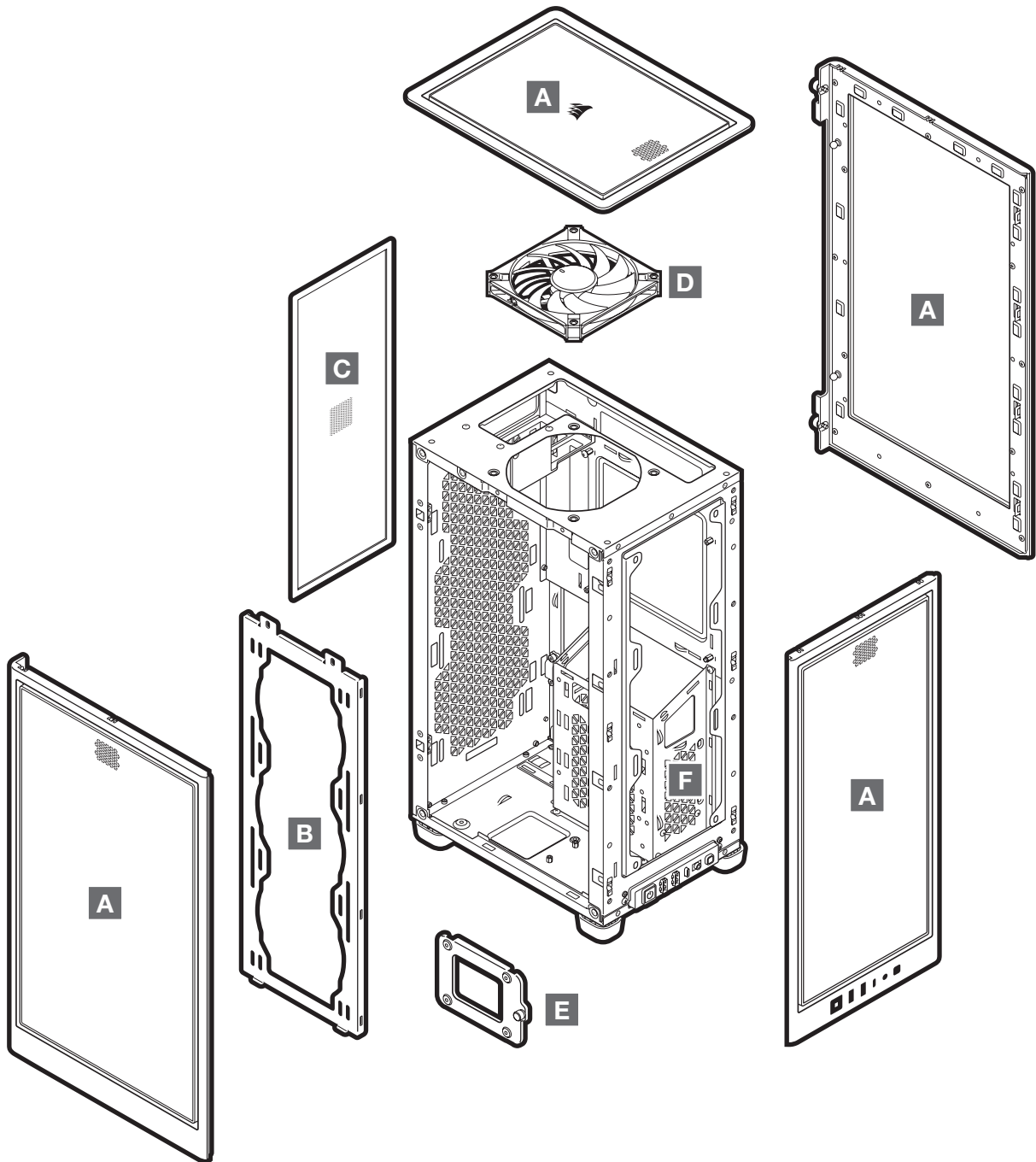
**x1**

Distanziatori per la scheda madre

**x5**

Fascette per cavi

# CARATTERISTICHE CASE

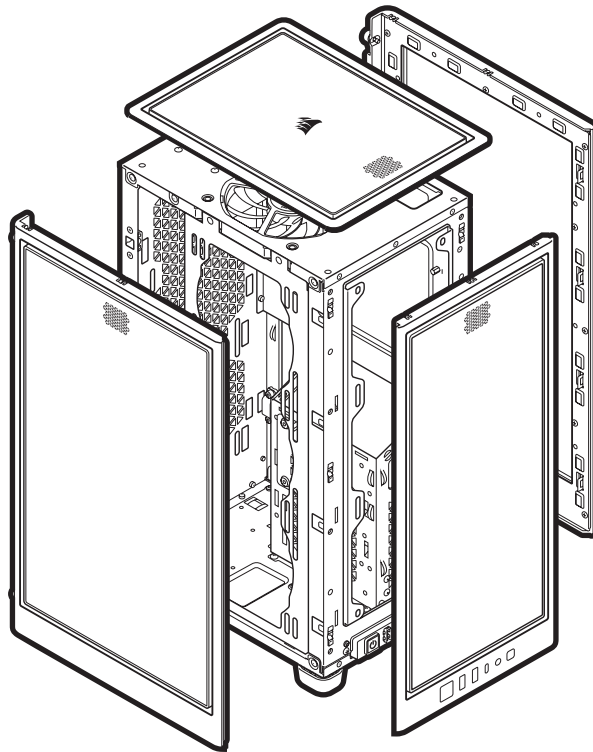


- A** – PANNELLI IN MESH  
**B** – STAFFA VENTOLA LATERALE  
**C** – FILTRO ANTIPOLVERE POSTERIORE

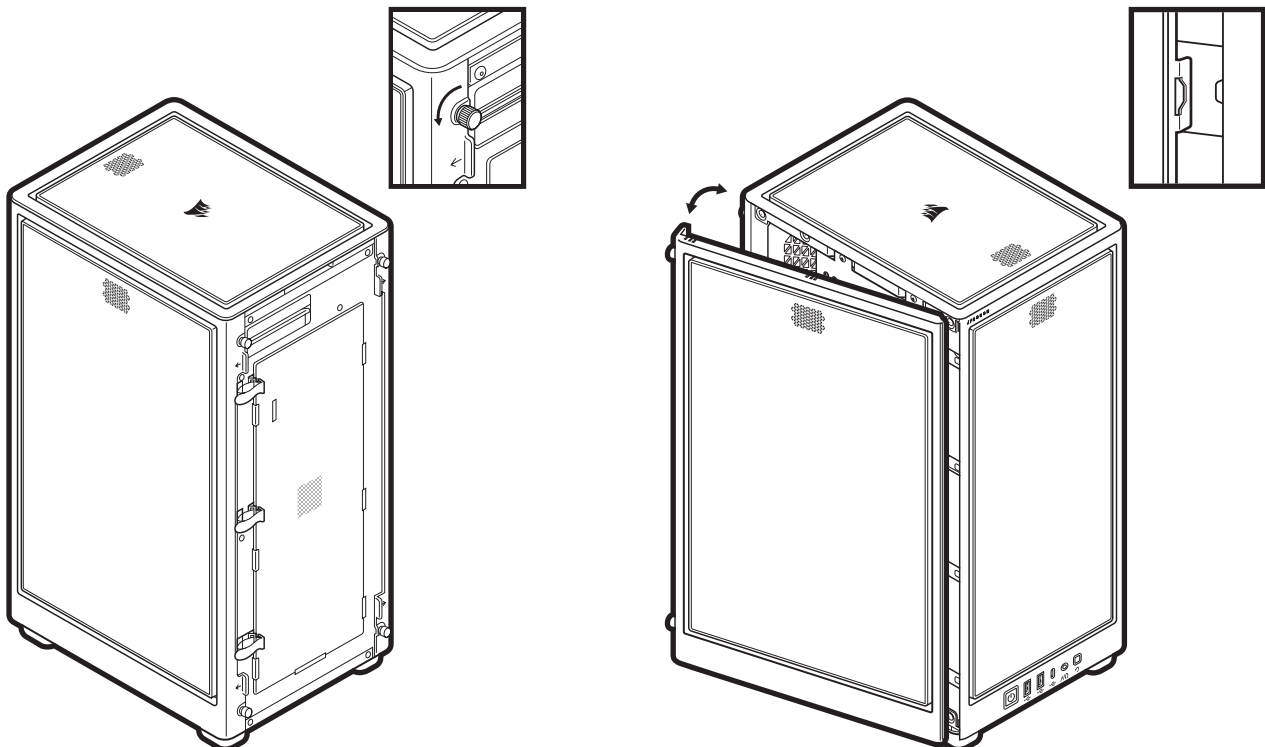
- D** – 1x AF120S  
**E** – 1 VASSOI PER UNITÀ SSD RIMOVIBILI  
**F** – COPERTURA ALIMENTATORE RIMOVIBILE



# I PANNELLI ANTERIORE, SUPERIORE E LATERALI SONO RIMOVIBILI

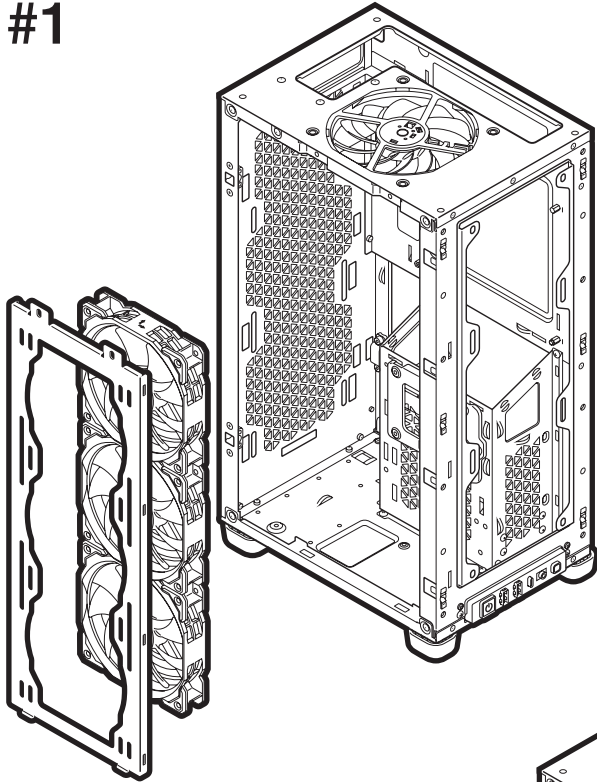


## RIMOZIONE DEI PANNELLI LATERALI

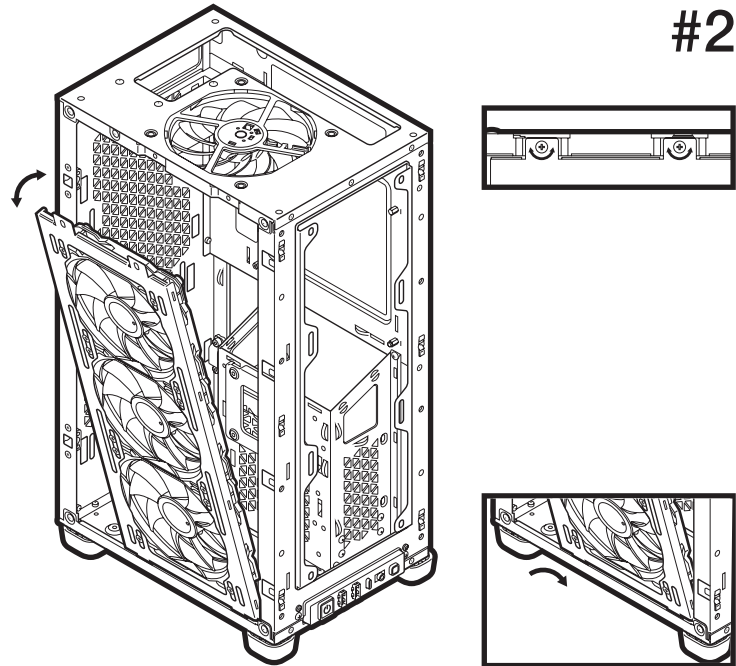


# RIMOZIONE E INSTALLAZIONE DELLA VENTOLA/RAD BRACKET

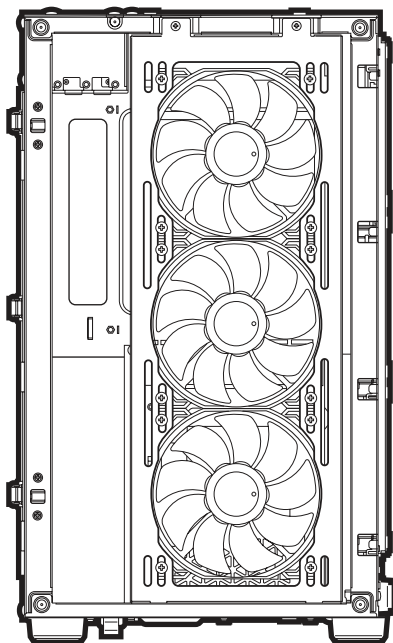
#1



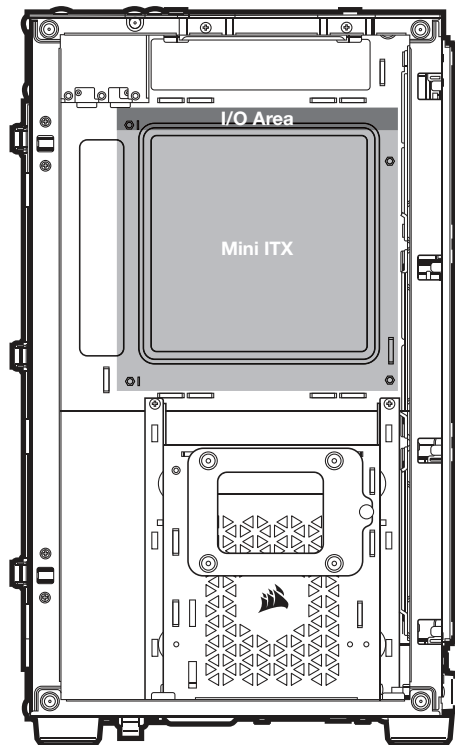
#2



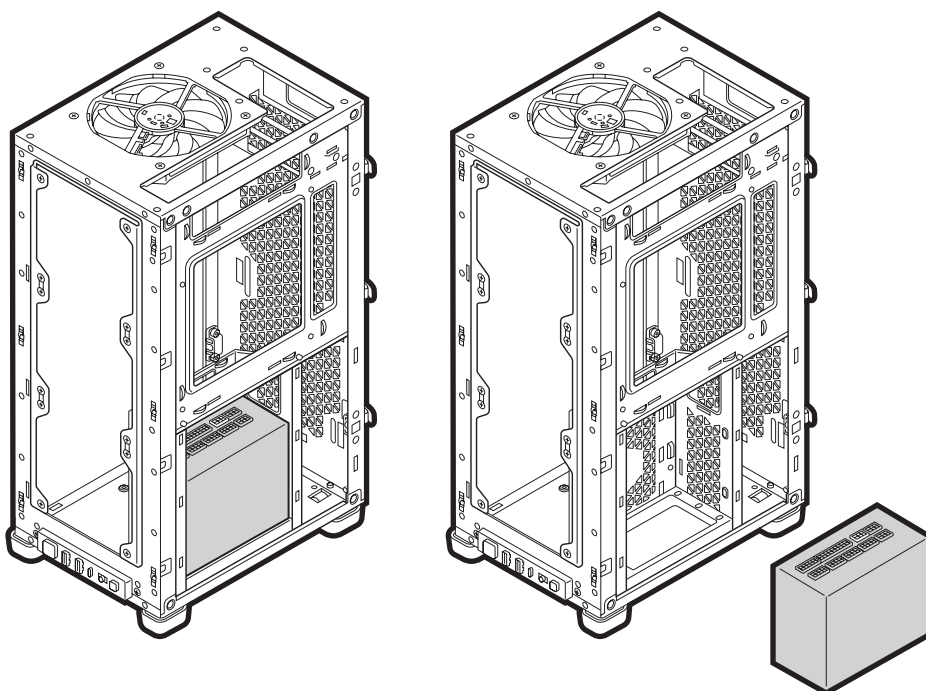
#3



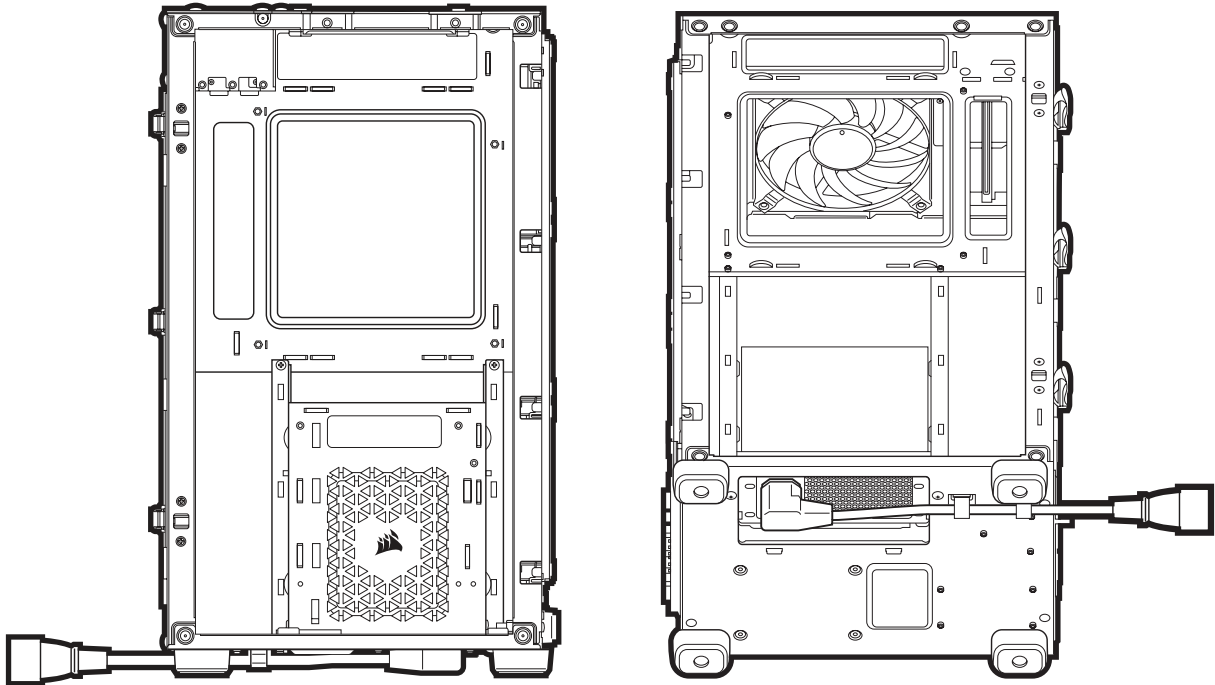
## INSTALLAZIONE DELLA SCHEDA MADRE (SOLO ITX)



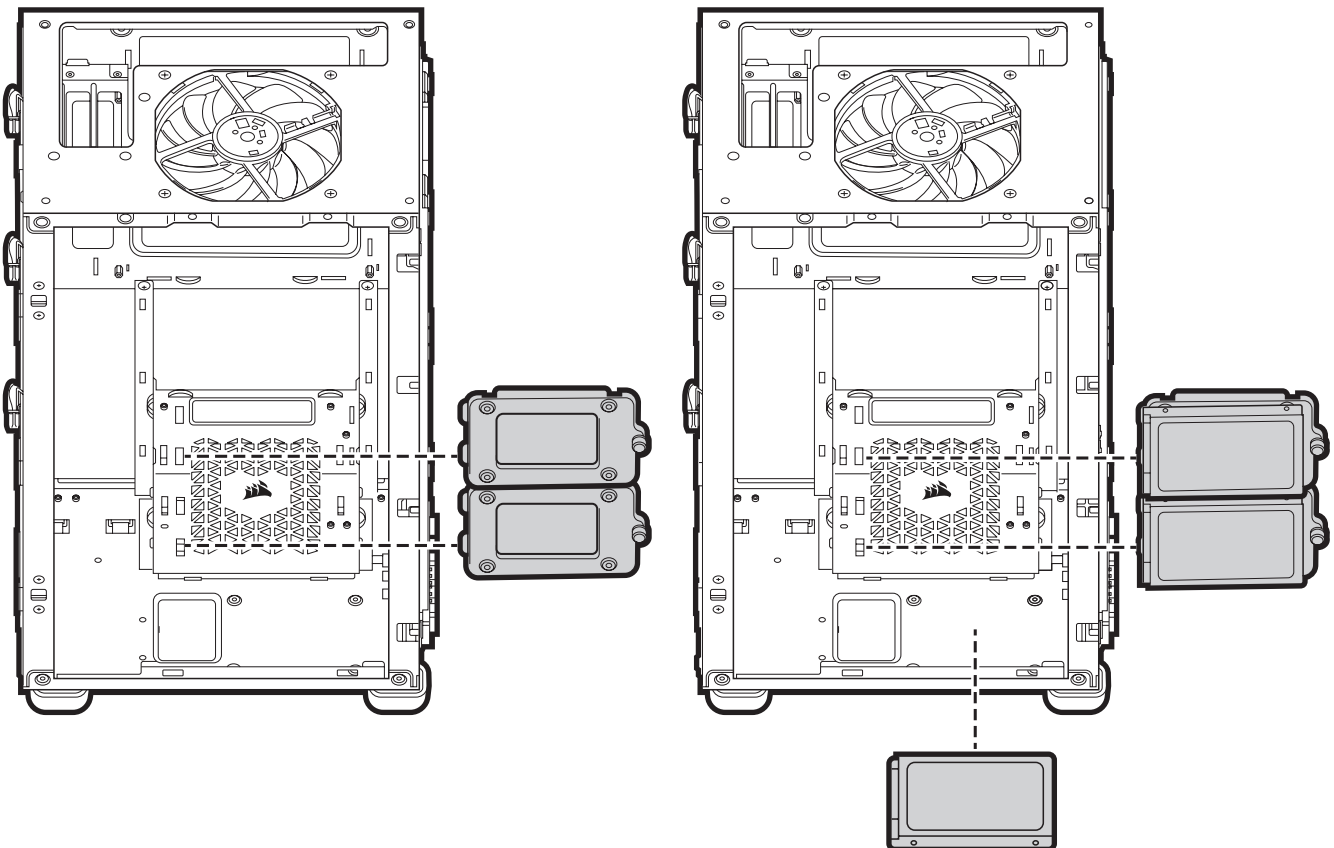
## INSTALLAZIONE DELL'ALIMENTATORE (SOLO SFX E SFX-L)



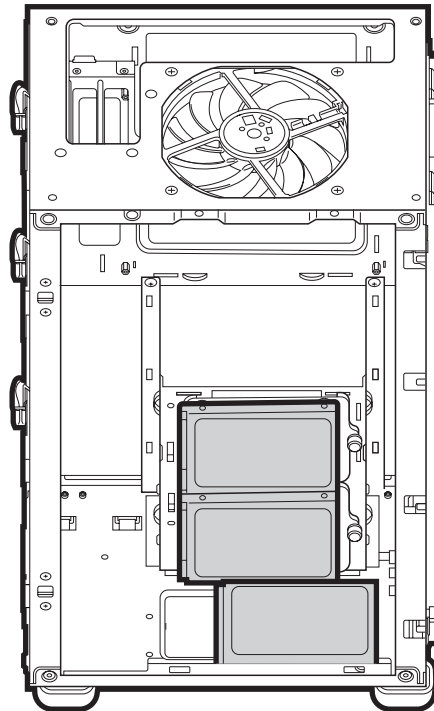
## INSTALLAZIONE DELL'ALIMENTATORE (SOLO SFX E SFX-L)



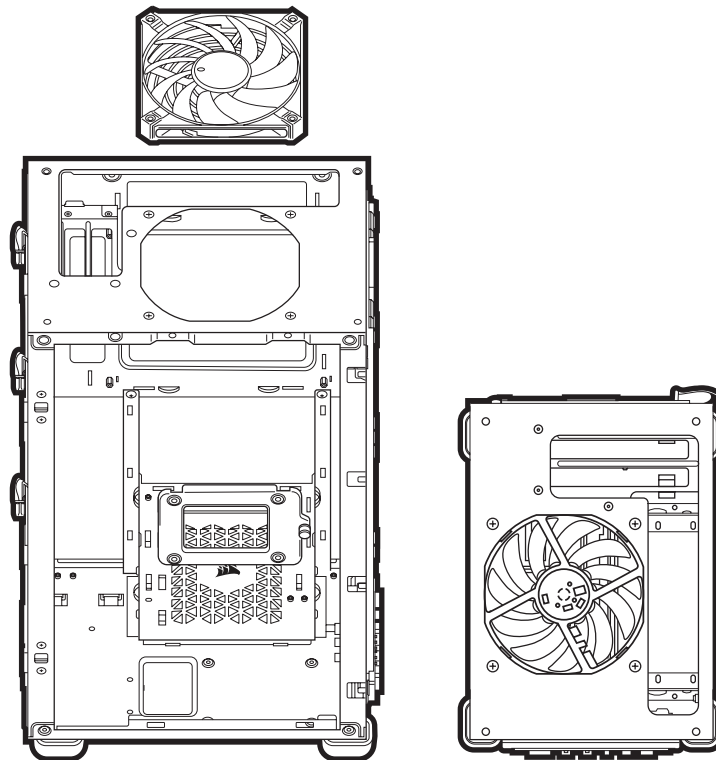
## INSTALLAZIONE DELLE UNITÀ SSD



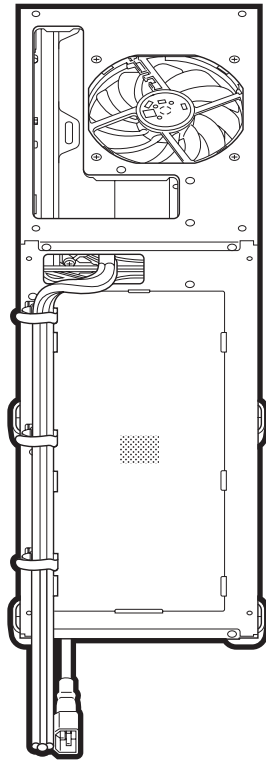
## INSTALLAZIONE DELLE UNITÀ SSD



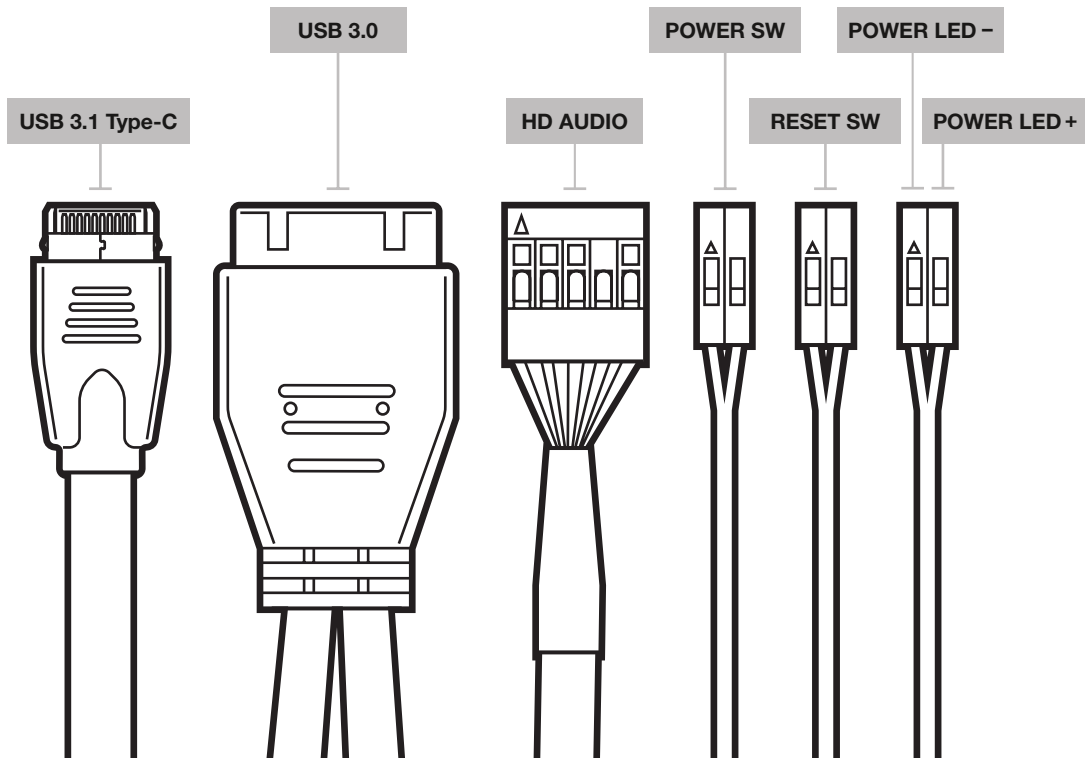
## INSTALLAZIONE DELLA VENTOLA SUPERIORE



# INSTRADAMENTO CAVI DALLA PARTE POSTERIORE



# CONNESSIONI I/O ANTERIORI



# DOMANDE FREQUENTI

- 1. La questione delle polarità ha a che fare con i connettori di resettaggio e di alimentazione del pannello I/O?**  
No, solo per i connettori LED.
- 2. Chi devo contattare se ricevo un case danneggiato o se una delle ventole smette di funzionare?**  
Visita il sito [support.corsair.com](http://support.corsair.com) e richiedi un RMA che ci permetterà di sostituire le parti danneggiate.
- 3. In quale punto posso montare una ventola?**

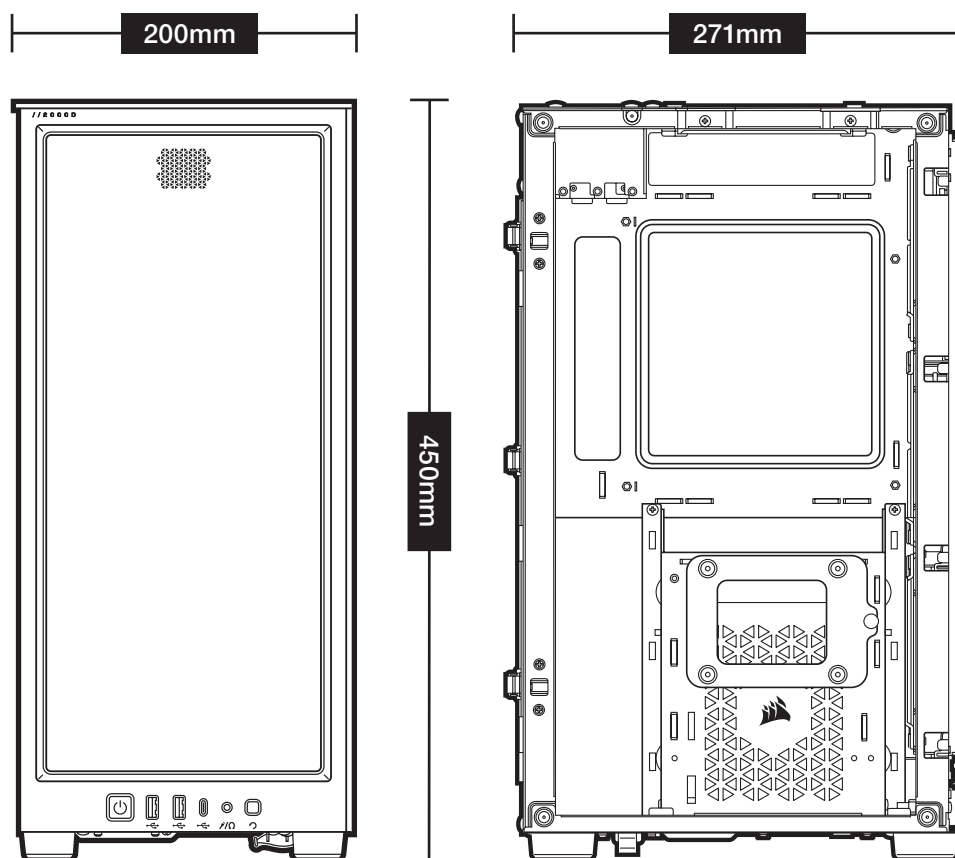
Posizioni di montaggio delle ventole	
Anteriore	3x 120mm
Superiore	1 ventola sottile da 120 mm
Parte posteriore	2x 120mm (In base alla GPU)
Parte laterale	3x 120mm / 2x 140mm

Per saperne di più su questo case, vai alla pagina del prodotto sul sito [corsair.com](http://corsair.com).

# ESPECIFICACIONES DEL CHASIS

Longitud	271mm
Anchura	200mm
Altura	450mm
Longitud máxima de GPU	320mm
Longitud máxima de CPU	90mm
Longitud máxima de PSU	130mm
<b>Ubicaciones de los ventiladores:</b>	
Parte delantera	3x 120mm
Parte superior	1x ventilador slim de 120mm (1x AF120S incluido)
Parte trasera	2x 120mm*
Lateral	3x 120mm / 2x 140mm
<b>Compatibilidad del radiador:</b>	
Parte delantera	NA
Parte superior	NA
Parte trasera	240mm*
Lateral	360mm / 280mm

\* Con dependencia de la GPU





## CONTENIDO DEL KIT DE ACCESORIOS

x12



Tornillos para ventilador cortos

x8



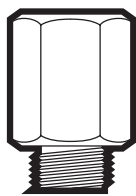
Tornillos para placa base y HDD

x8



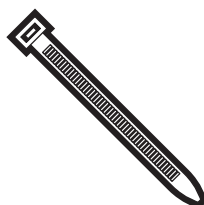
Tornillos SSD

x1



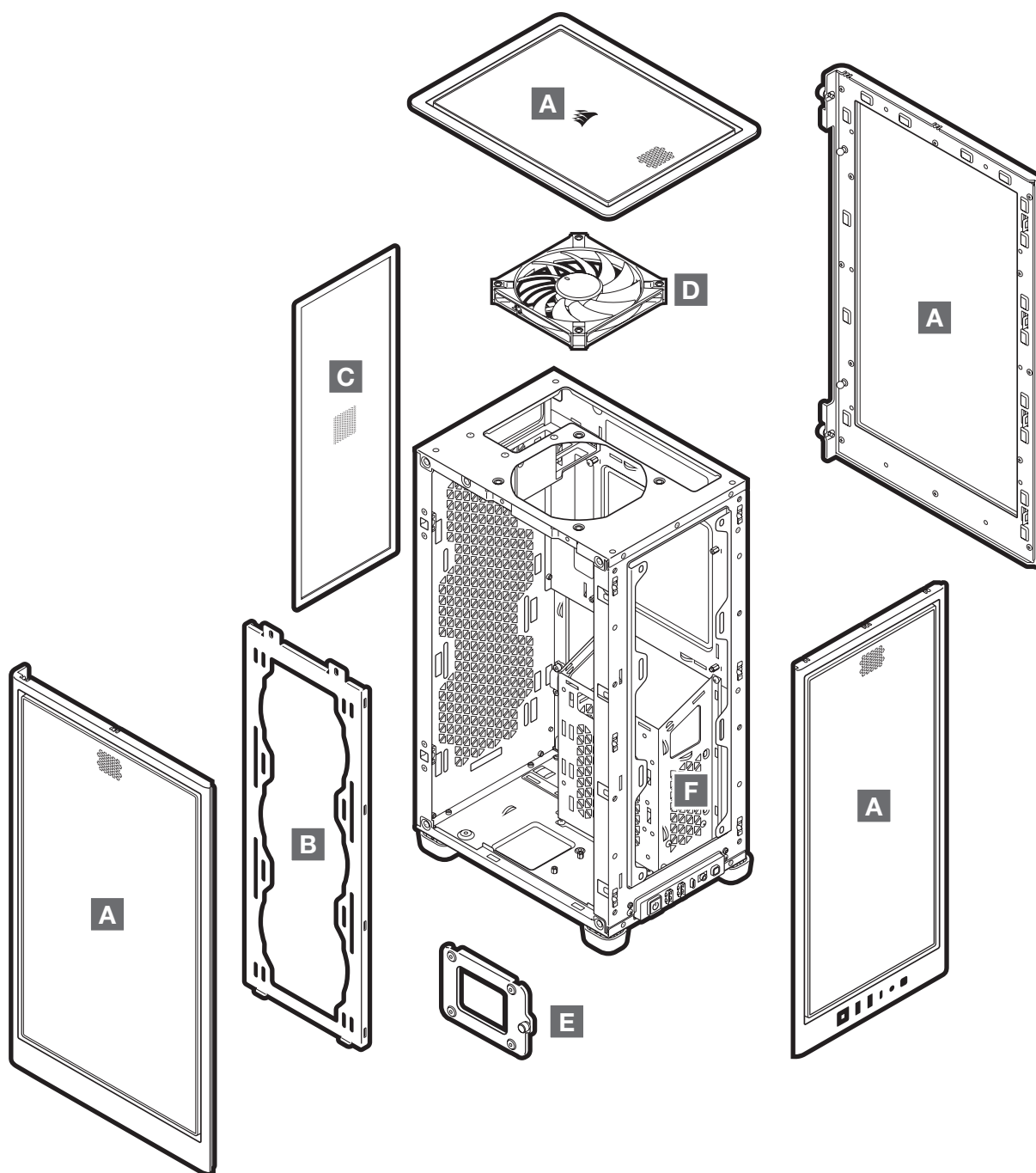
Separadores para la placa base

x5



Bridas

# CARACTERÍSTICAS DEL CHASIS



**A** — PANELES DE REJILLA

**B** — SOPORTE LATERAL PARA VENTILADOR

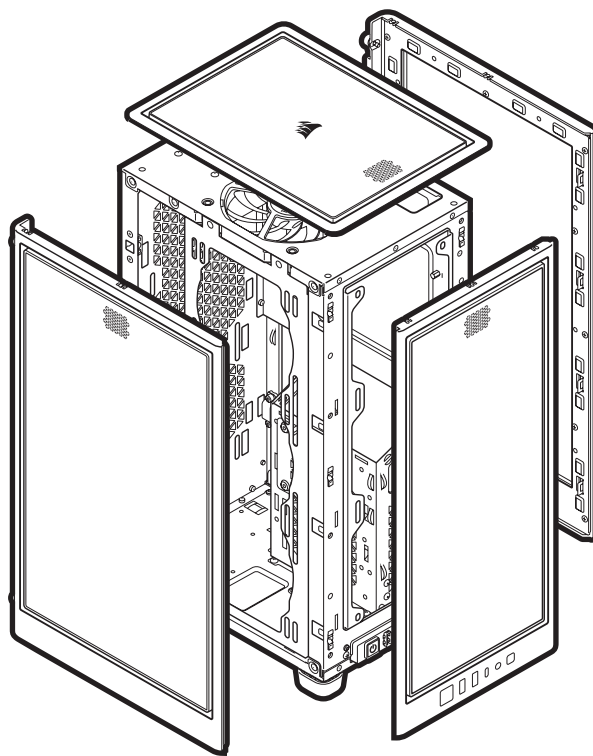
**C** — FILTRO ANTIPOLVO TRASERO

**D** — 1x AF120S

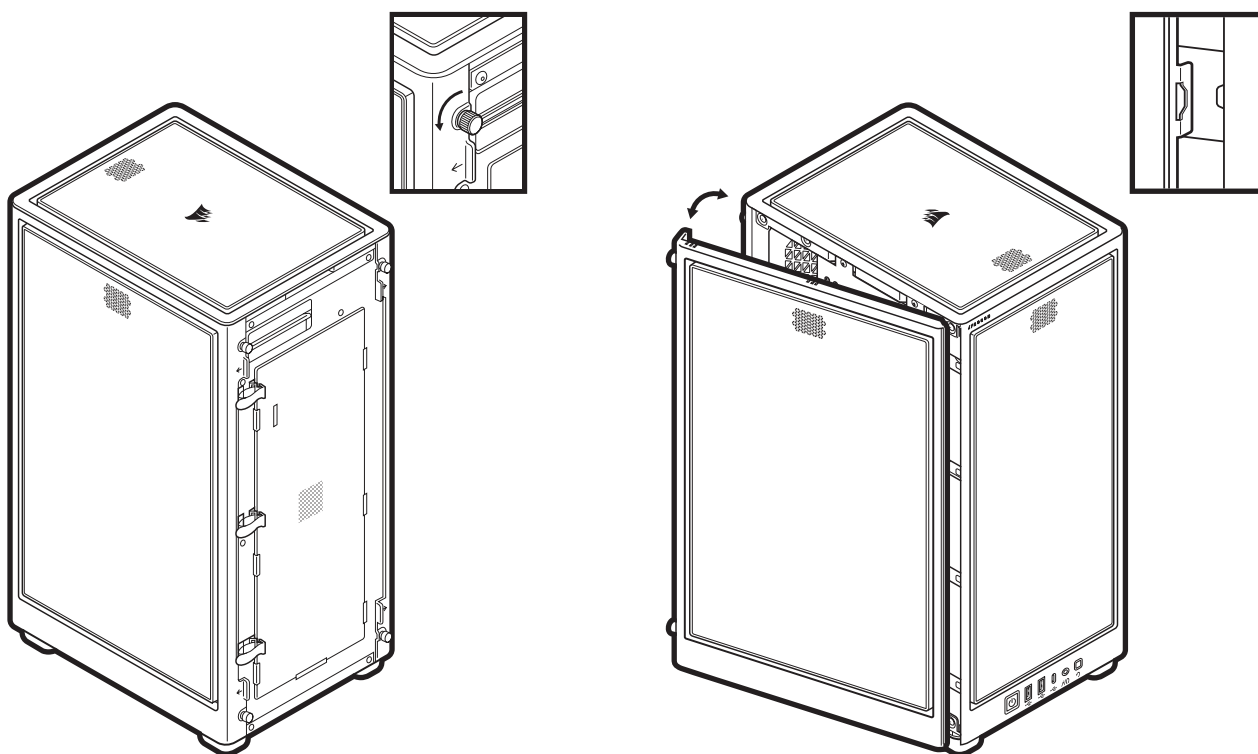
**E** — 1 BANDEJAS PARA SSD EXTRAÍBLES

**F** — CUBIERTA DE FUENTE DE ALIMENTACIÓN EXTRAÍBLE

# LOS PANELES FRONTAL, SUPERIOR Y LATERAL SON EXTRAÍBLES

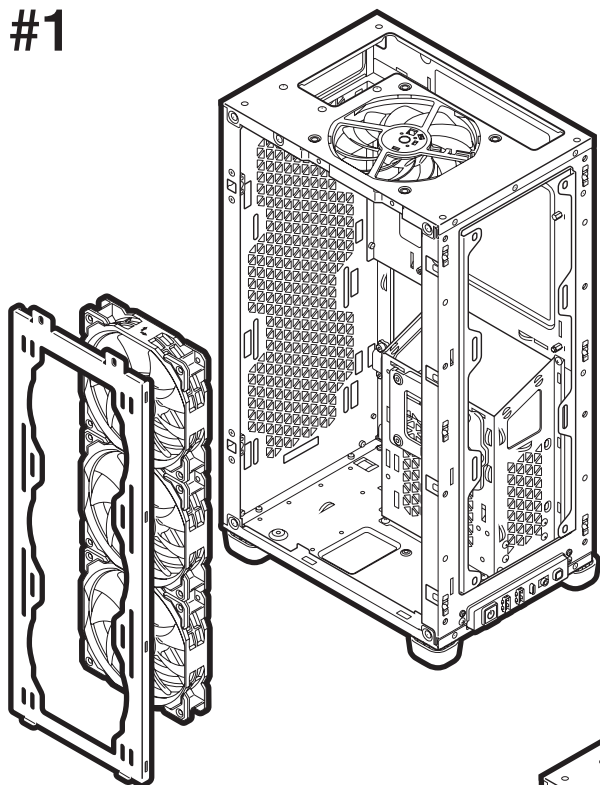


## RETIRADA DE LOS PANELES laterales

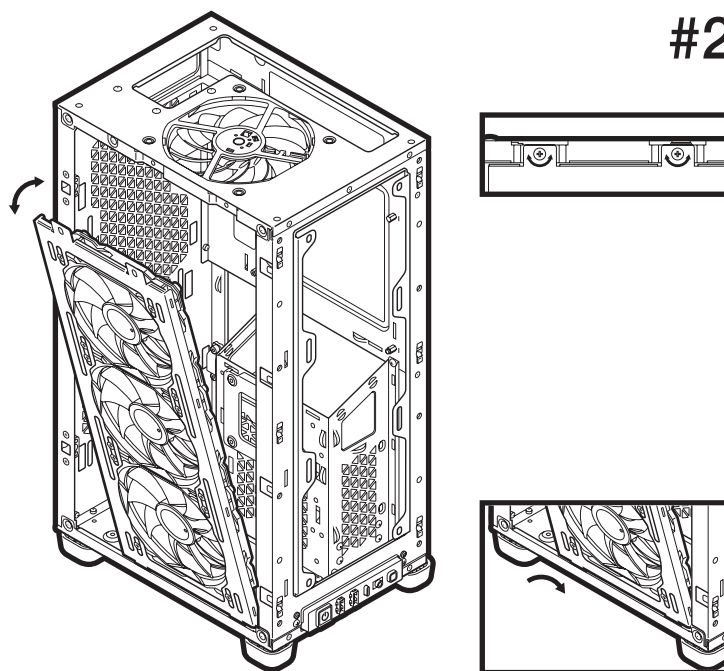


# DESMONTAJE E INSTALACIÓN DEL SOPORTE DEL VENTILADOR/RADIADOR

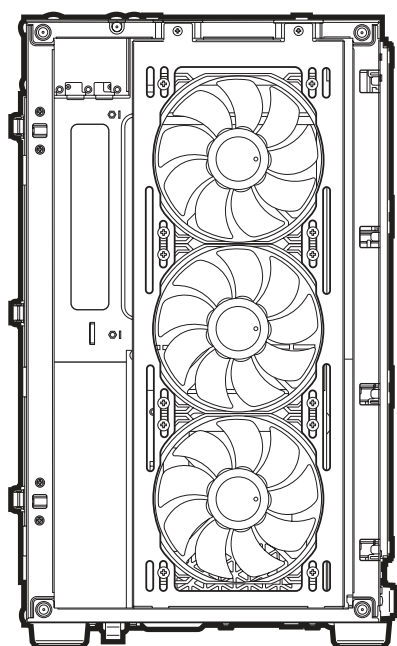
#1



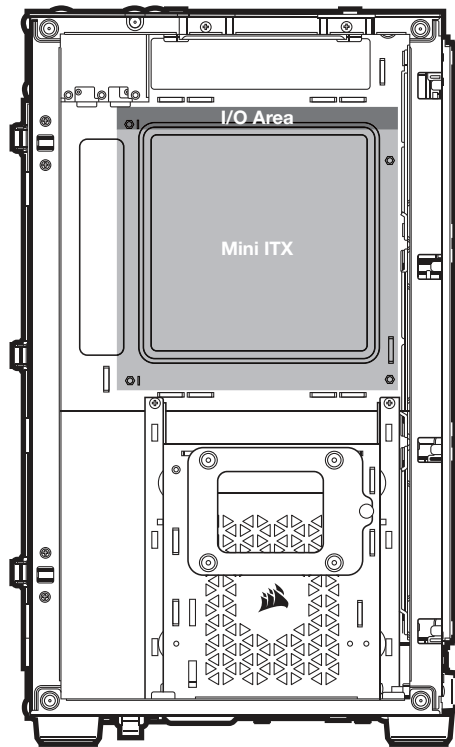
#2



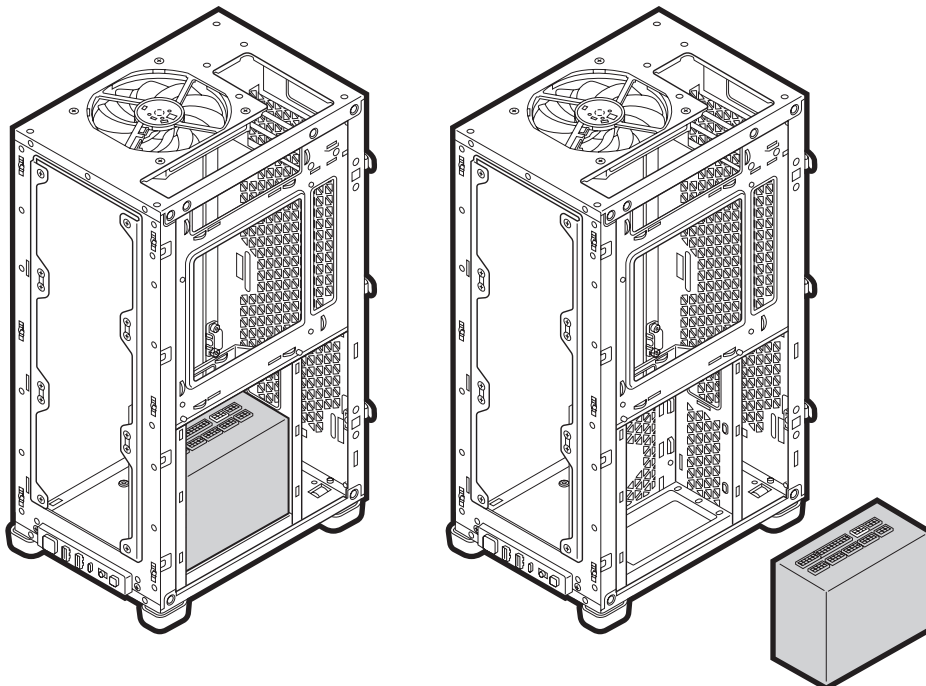
#3



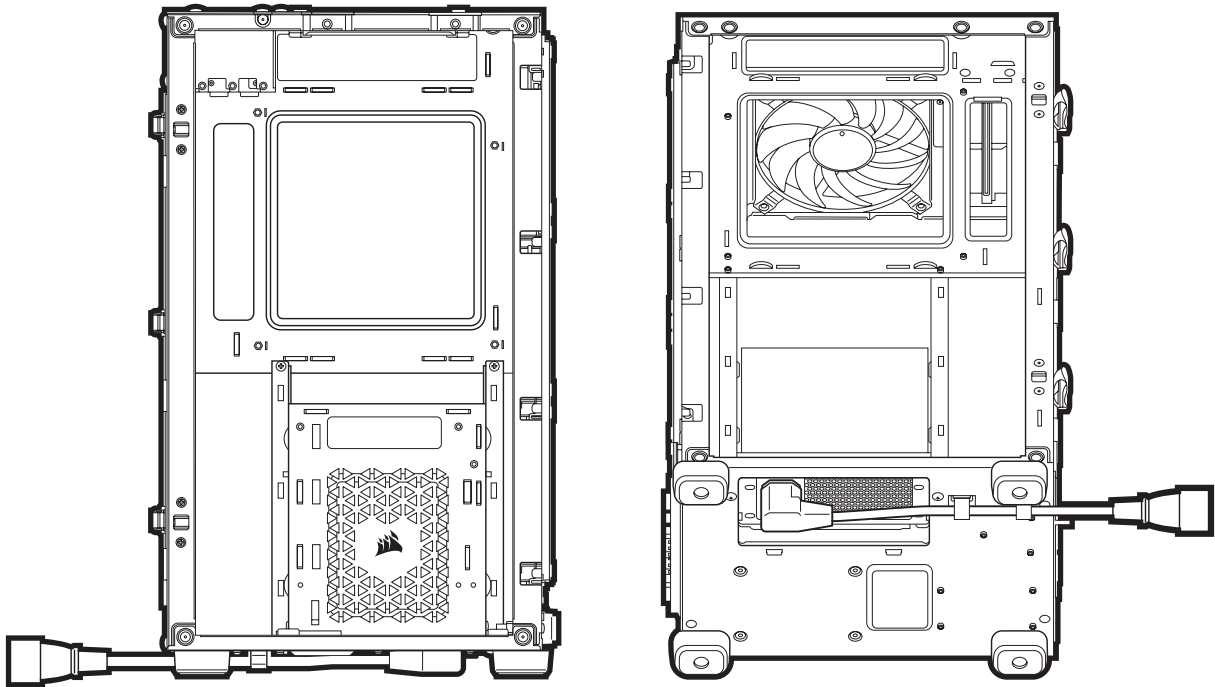
## INSTALACIÓN DE PLACA BASE (SOLO ITX)



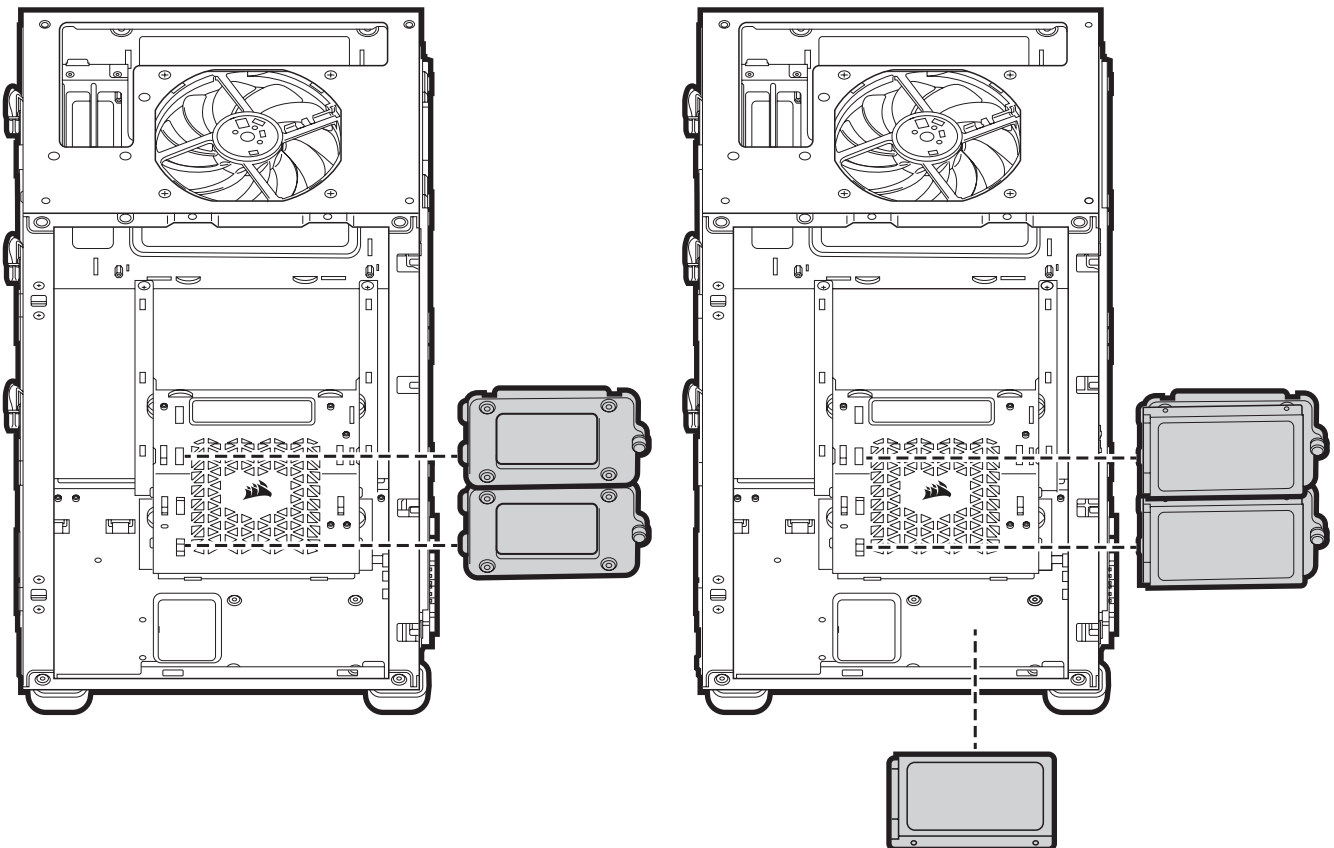
## INSTALACIÓN DE LA PSU (SOLO SFX Y SFX-L)



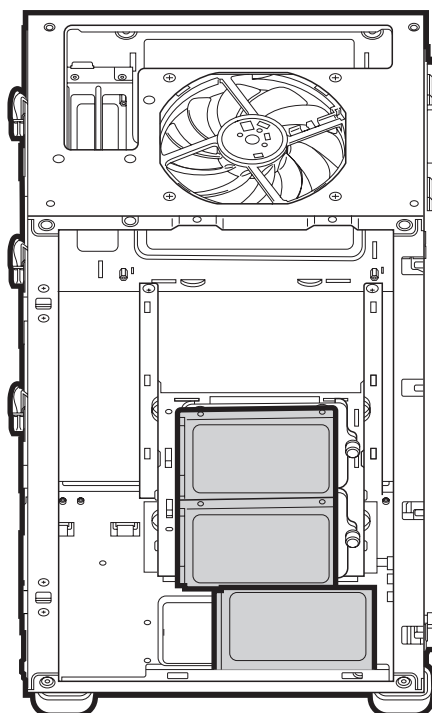
## INSTALACIÓN DE LA PSU (SOLO SFX Y SFX-L)



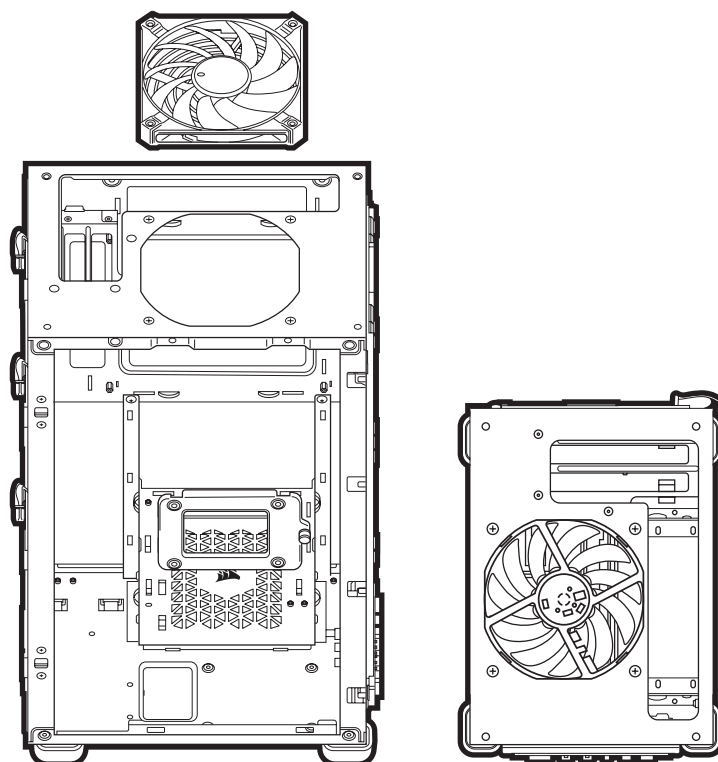
## INSTALACIÓN DE LAS UNIDADES SSD



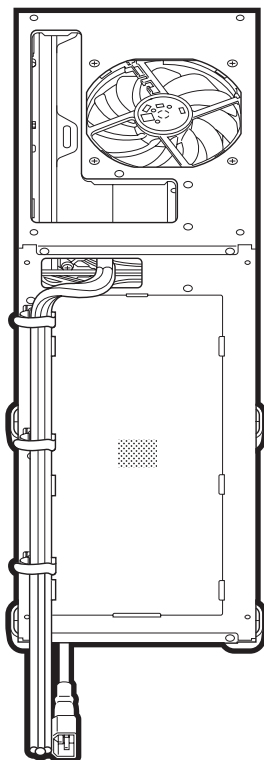
## INSTALACIÓN DE LAS UNIDADES SSD



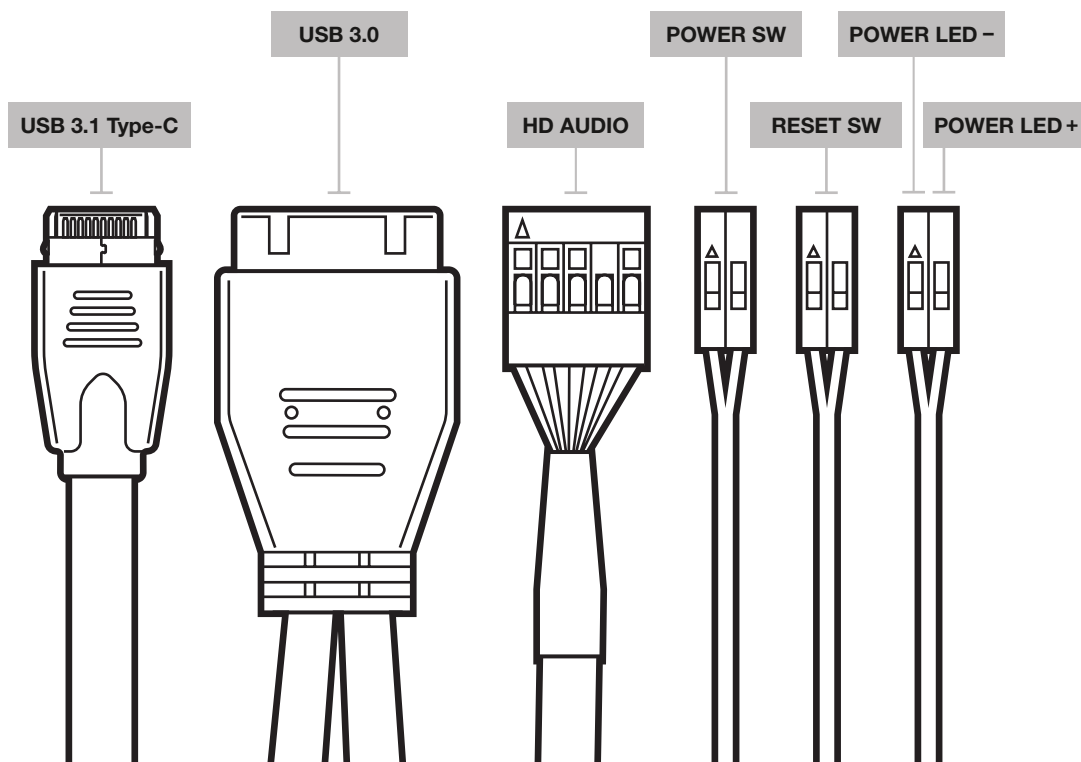
## INSTALACIÓN DEL VENTILADOR SUPERIOR



# GUÍA PARA CABLES POR FUERA DE LA PARTE TRASERA



## CONEXIONES E/S FRONTALES





# PREGUNTAS MÁS FRECUENTES

- 1. ¿Hay que tener en cuenta la polaridad con la alimentación y el cabezal de restablecimiento del panel de E/S?**  
No, solo los cabezales LED.
- 2. ¿Con quién debo ponerme en contacto si recibo mi chasis dañado o si uno de los ventiladores deja de funcionar?**  
Vaya a [support.corsair.com](http://support.corsair.com) y solicite un RMA para que podamos reemplazar las piezas dañadas.
- 3. ¿Dónde puedo montar un ventilador?**

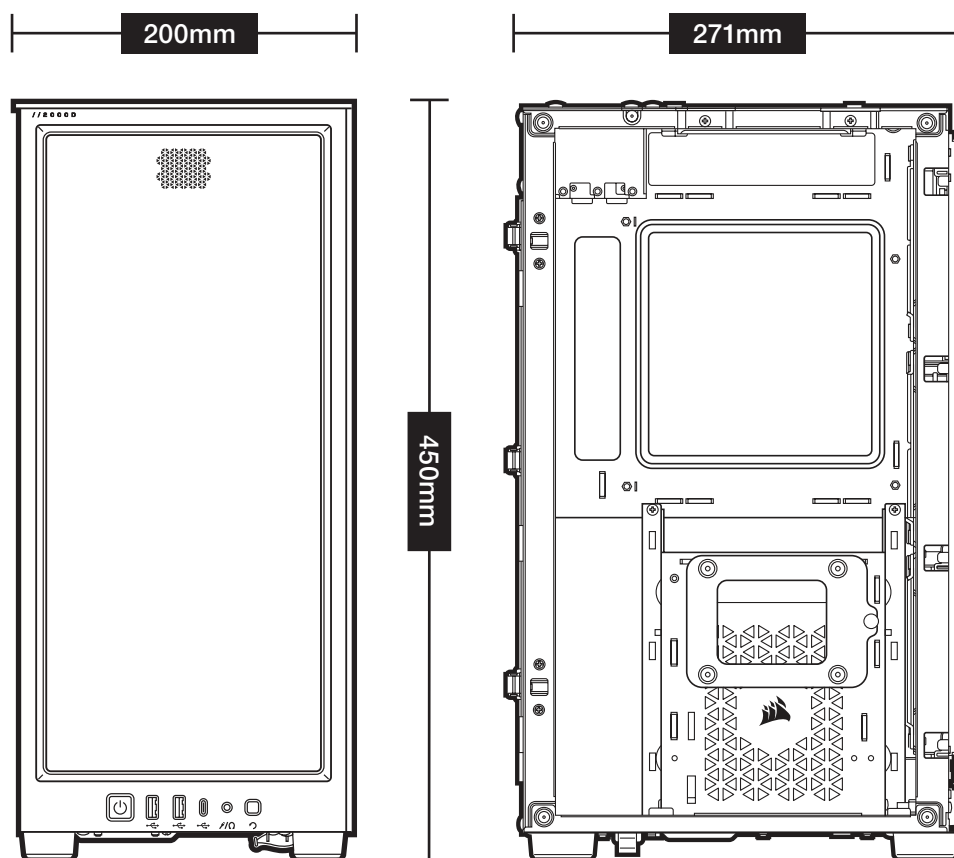
Ubicaciones de montaje del ventilador	
Parte delantera	3x 120mm
Parte superior	1 ventilador slim de 120 mm
Parte trasera	2x 120mm (Con dependencia de la GPU)
Lateral	3x 120mm / 2x 140mm

Para obtener más información sobre este chasis, visite la página del producto en [corsair.com](http://corsair.com).

# ESPECIFICAÇÕES DA TORRE

Comprimento	271mm
Largura	200mm
Altura	450mm
Comprimento máximo de GPU	320mm
Altura máxima de CPU	90mm
Comprimento máximo de unidade de alimentação	130mm
<b>Localizações da ventoinha:</b>	
Frontal	3x 120mm
Superior	1x 120mm ventoinha compacta (1x AF120S incluída)
Traseira	2x 120mm*
Lateral	3x 120mm / 2x 140mm
<b>Compatibilidade do radiador:</b>	
Frontal	NA
Superior	NA
Traseira	240mm*
Lateral	360mm / 280mm

\*Dependente de GPU



# CONTEÚDO DO KIT DE ACESSÓRIOS

x12



Parafusos de ventoinha curtos

x8



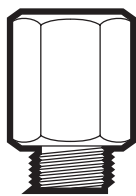
Parafusos de placa principal/  
disco HDD

x8



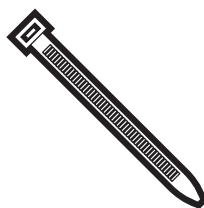
Parafusos de disco SSD

x1



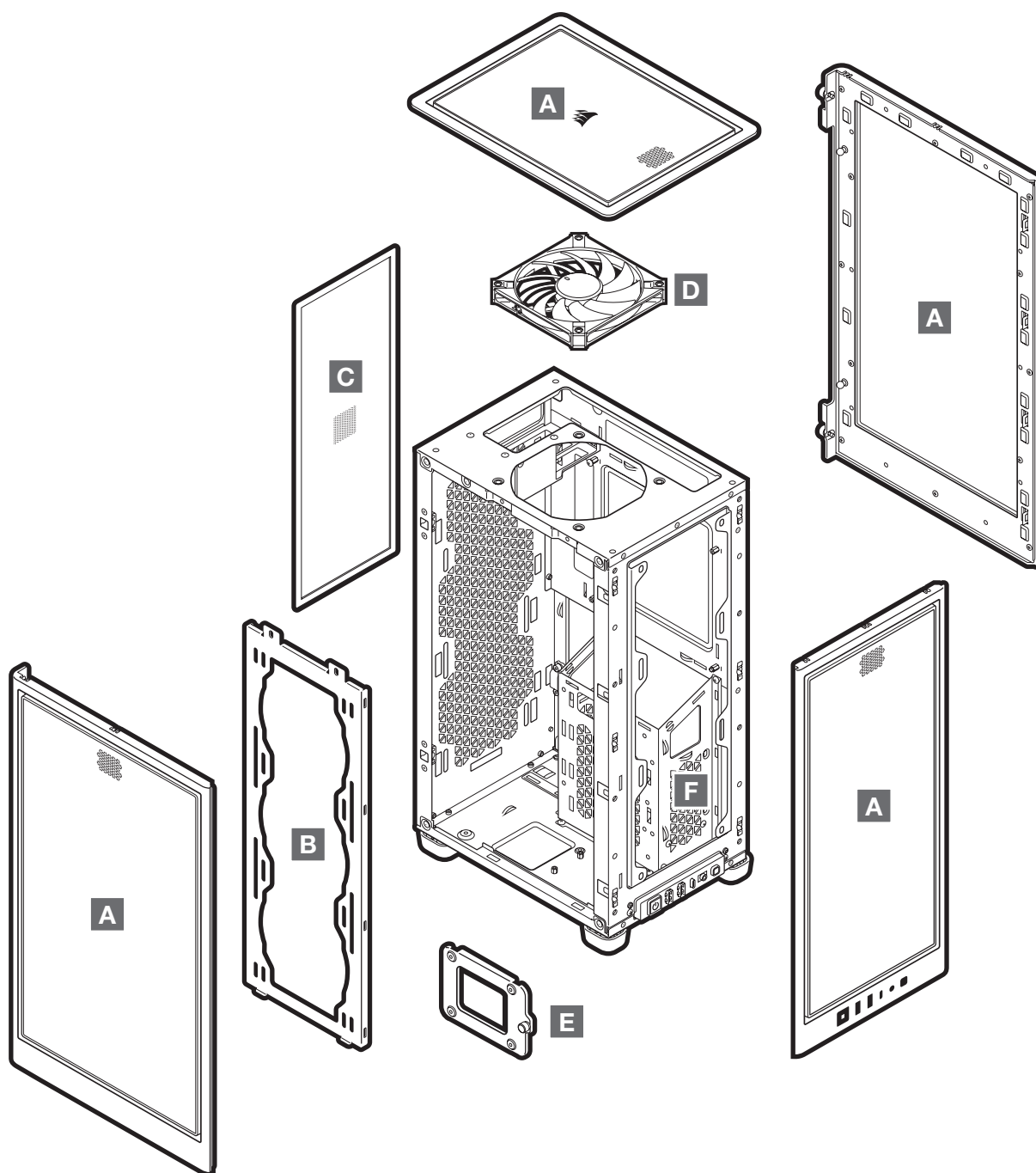
Espaçadores da placa principal

x5



Braçadeiras para cabos

# CARACTERÍSTICAS DA TORRE



**A** — PAINÉIS RETICULADOS

**B** — SUPORTE PARA VENTONHA LATERAL

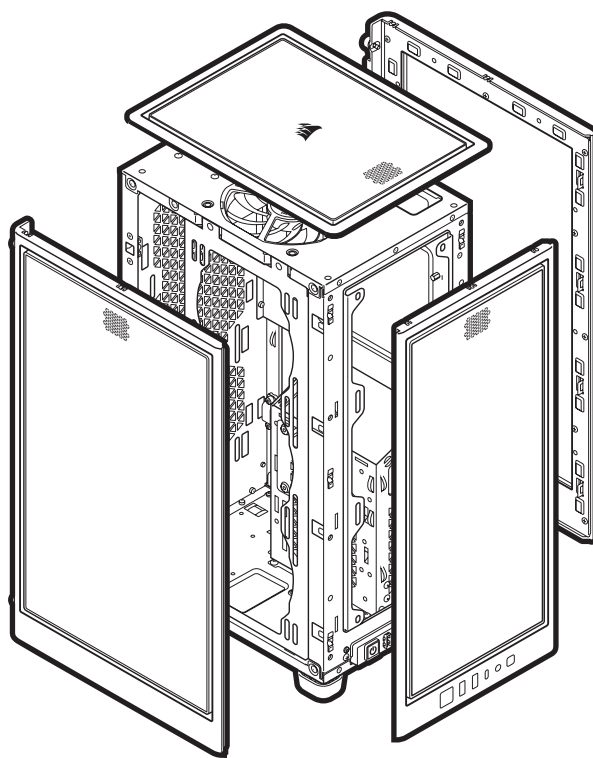
**C** — FILTRO DE PÓ TRASEIRO

**D** — 1x AF120S

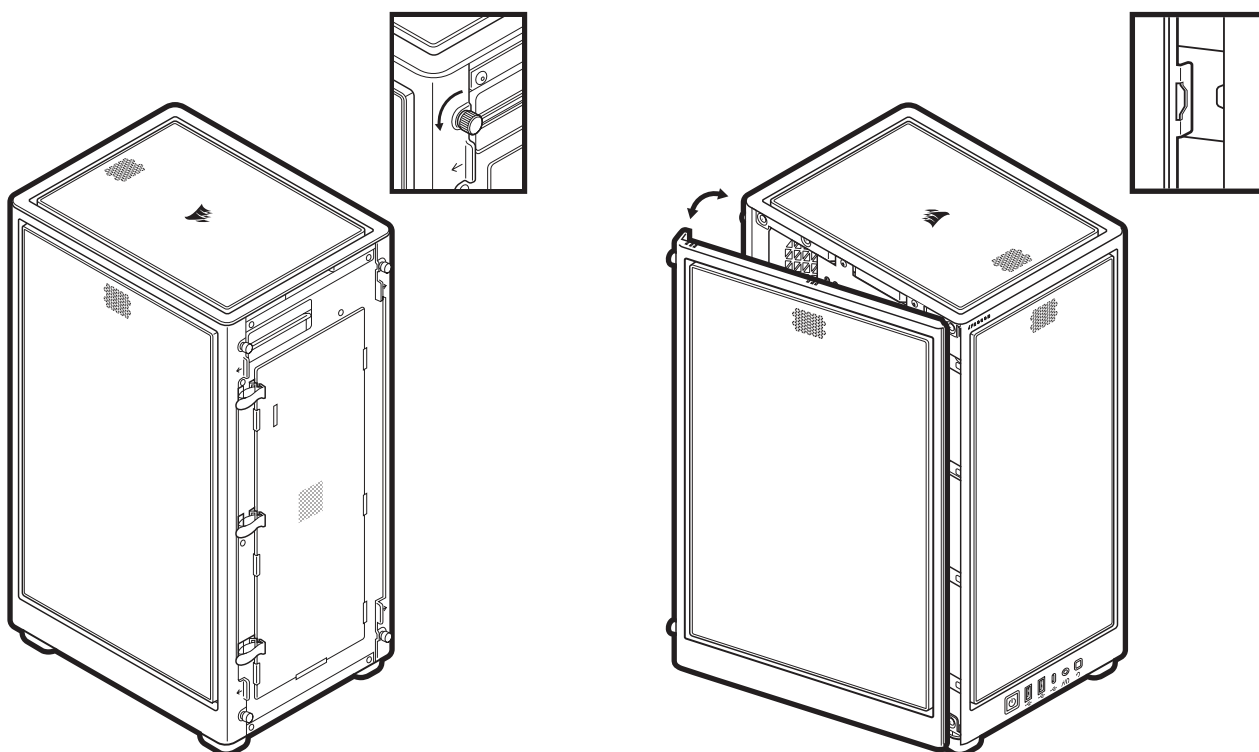
**E** — 1x TABULEIROS PARA DISCO SSD AMOVÍVEIS

**F** — COBERTURA AMOVÍVEL DE UNIDADE DE ALIMENTAÇÃO

# OS PAINÉIS FRONTAL, SUPERIOR E LATERAL SÃO AMOVÍVEIS

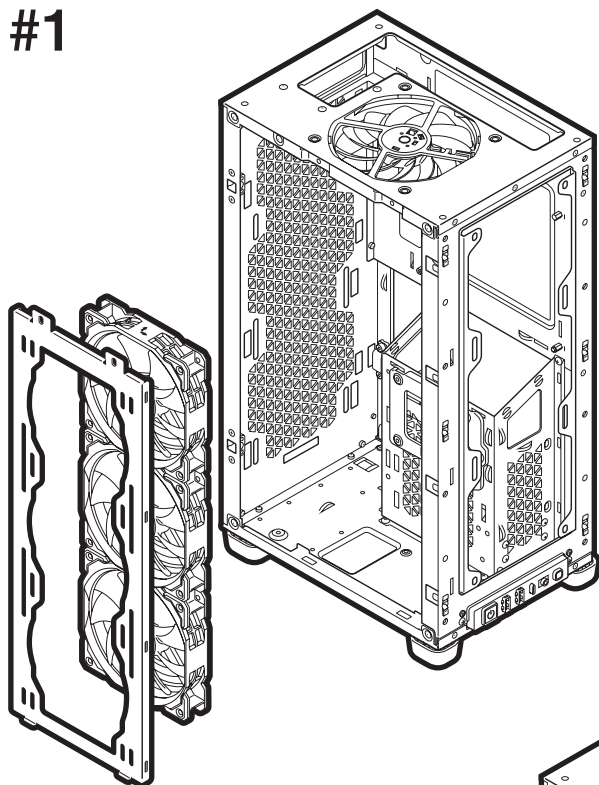


## REMOVER OS PAINÉIS LATERAIS

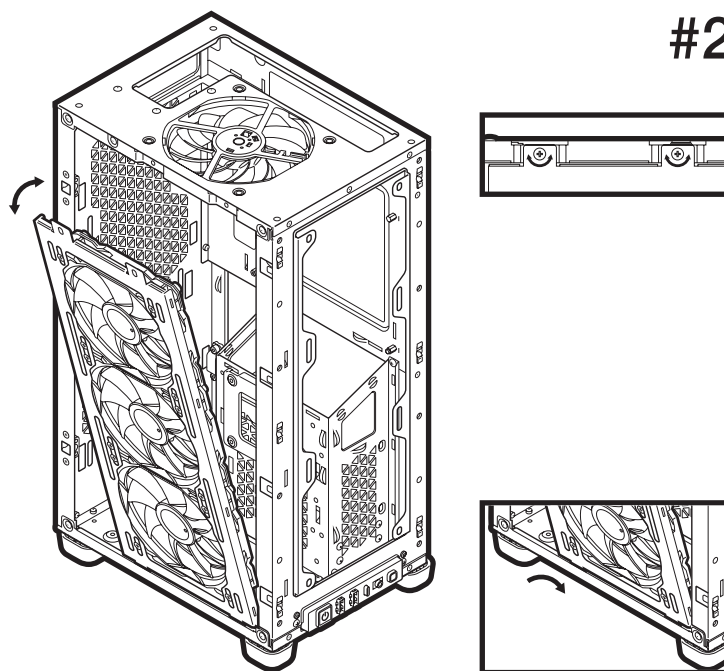


# REMOÇÃO E INSTALAÇÃO DO SUPORTE DO RADIADOR/VENTOINHA

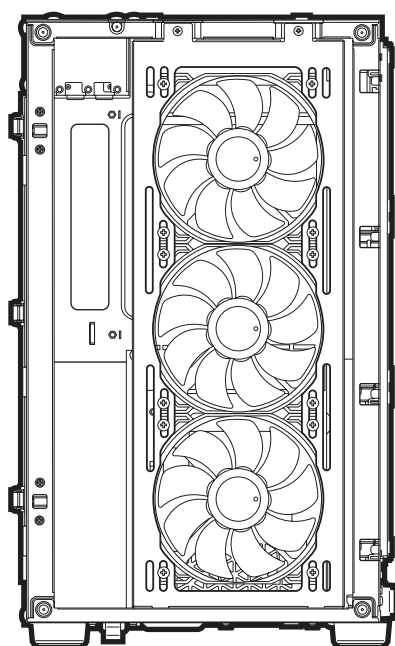
#1



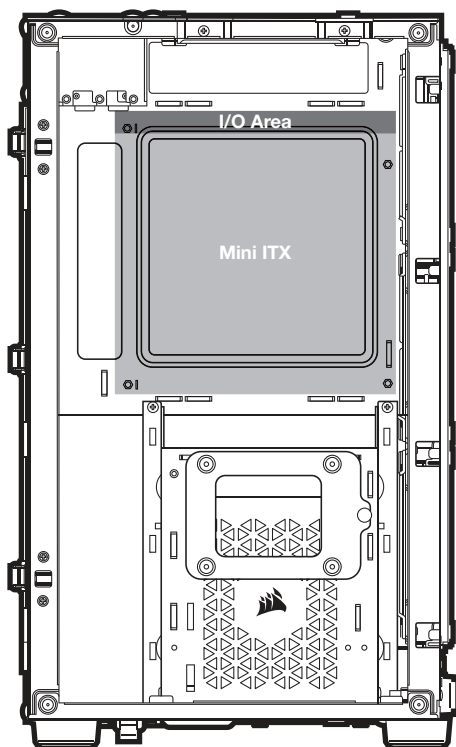
#2



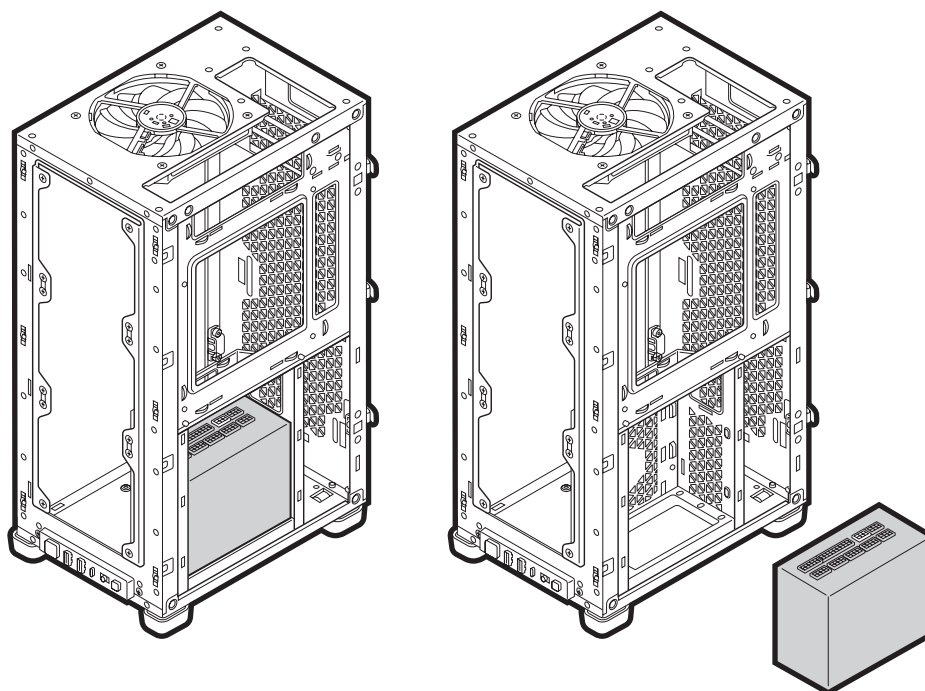
#3



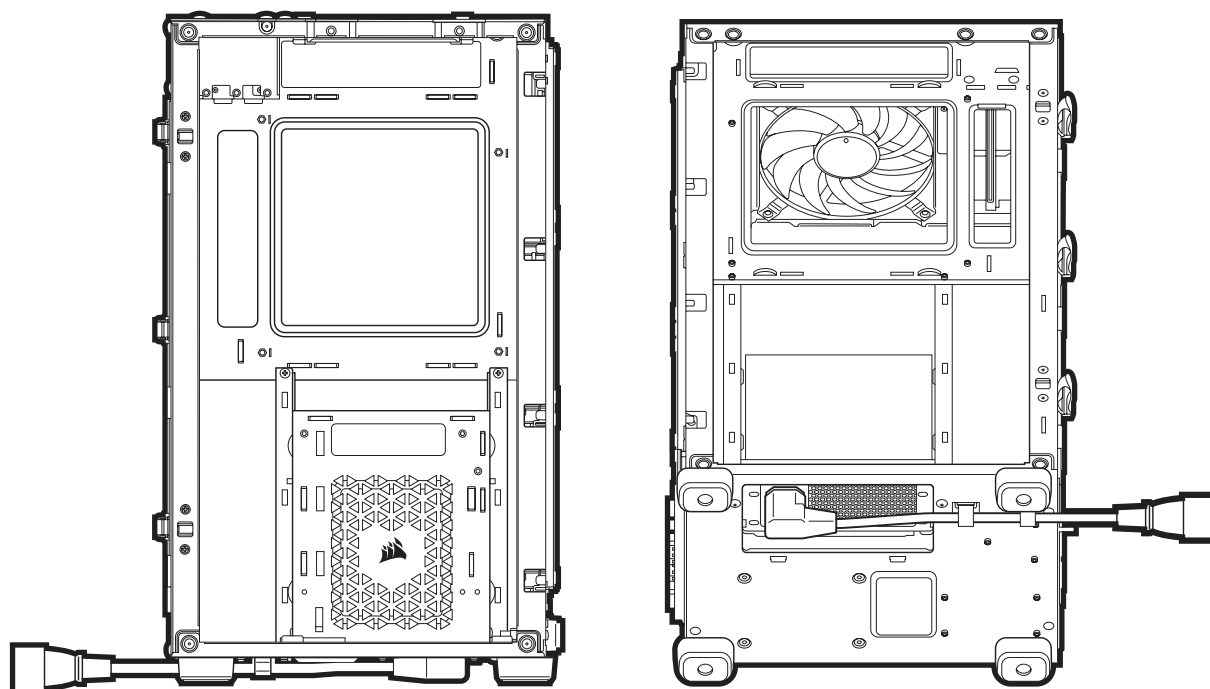
## INSTALAR PLACA PRINCIPAL (APENAS ITX)



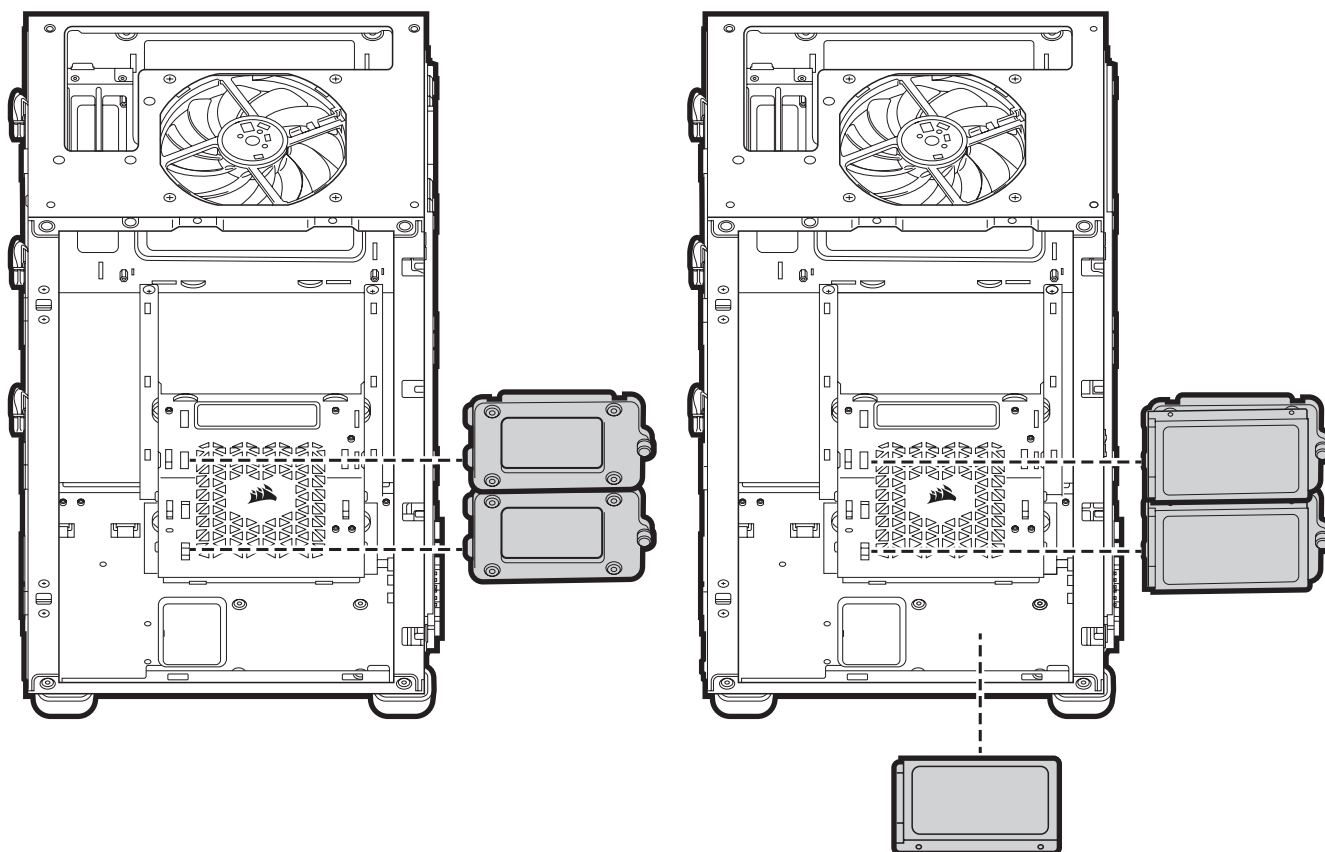
## INSTALAR UNIDADE DE ALIMENTAÇÃO (APENAS SFX E SFX-L)



# INSTALAR UNIDADE DE ALIMENTAÇÃO (APENAS SFX E SFX-L)

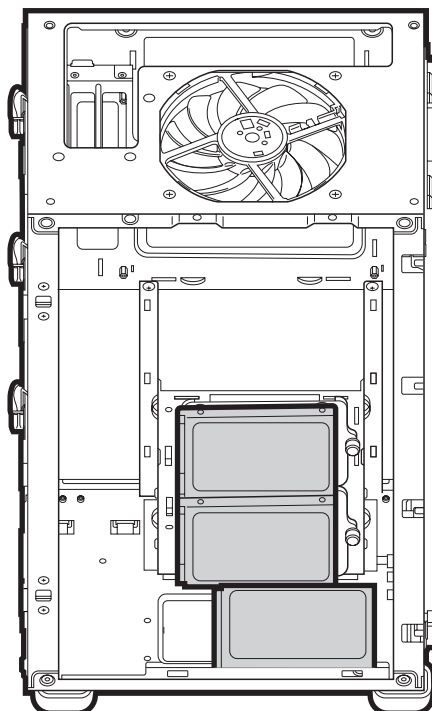


# INSTALAR DISCOS SSD

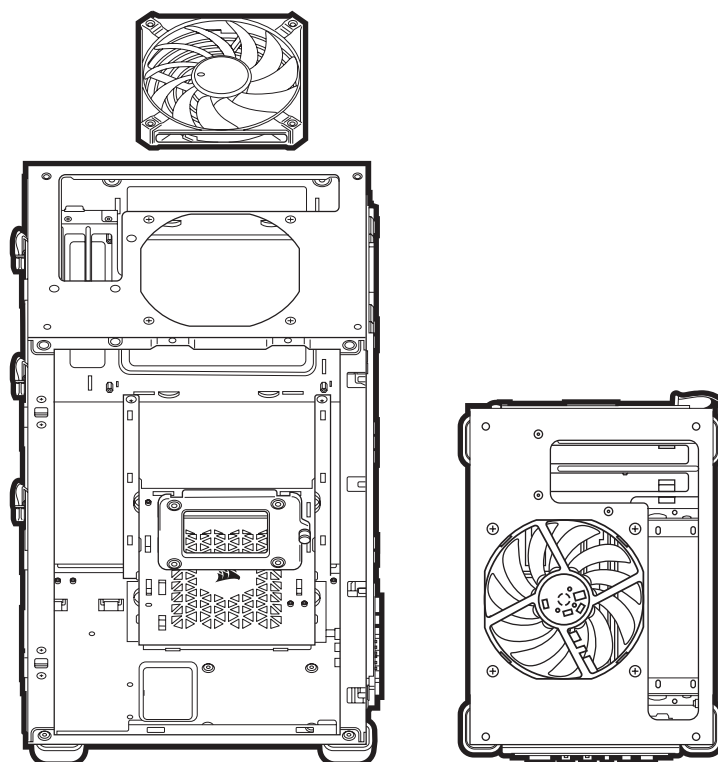




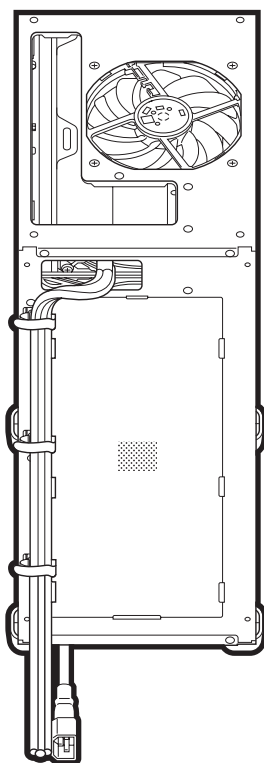
## INSTALAR DISCOS SSD



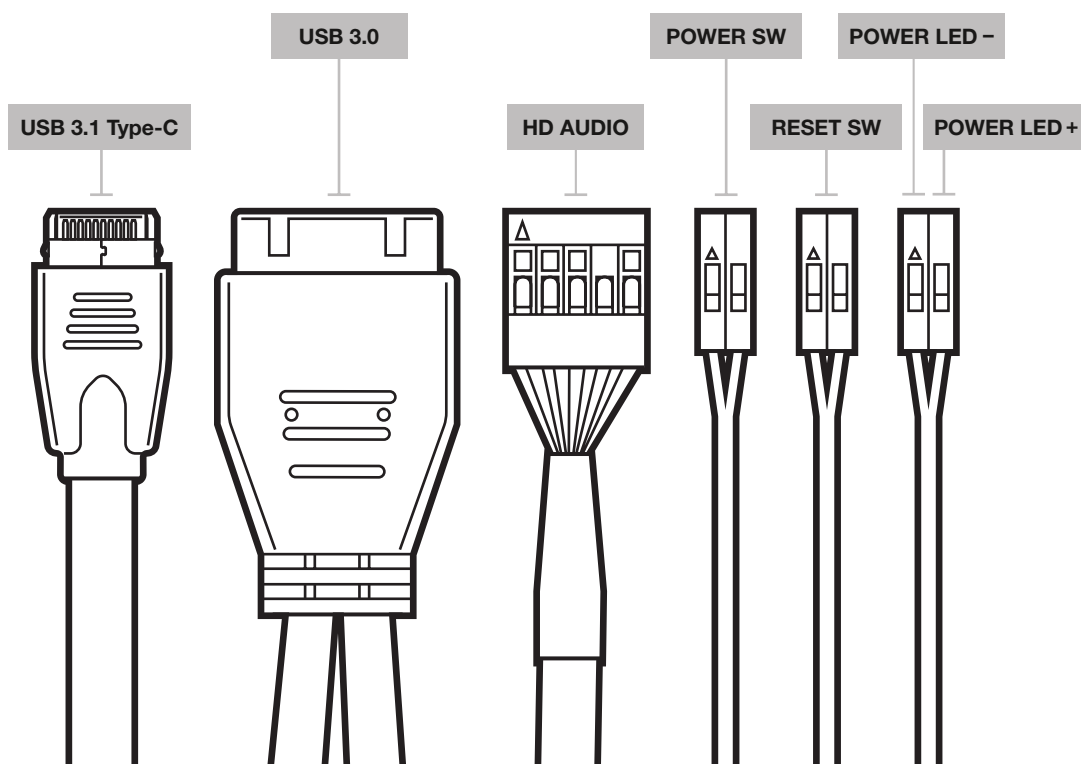
## INSTALAR VENTONINHA SUPERIOR



# PASSAGEM DE CABOS NA PARTE DE TRÁS



# LIGAÇÕES E/S FRONTAIS



# PERGUNTAS FREQUENTES

- 1. A polaridade é importante com o coletor de alimentação e reposição do painel de E/S?**  
Não, apenas os coletores LED.
- 2. Quem devo contactar se tiver recebido a minha caixa danificada ou se uma das ventoinhas já não funcionar?**  
Aceda a [support.corsair.com](http://support.corsair.com) e peça um RMA para podermos substituir as peças danificadas.
- 3. Onde posso montar uma ventoinha?**

## Localizações de montagem de ventoinhas

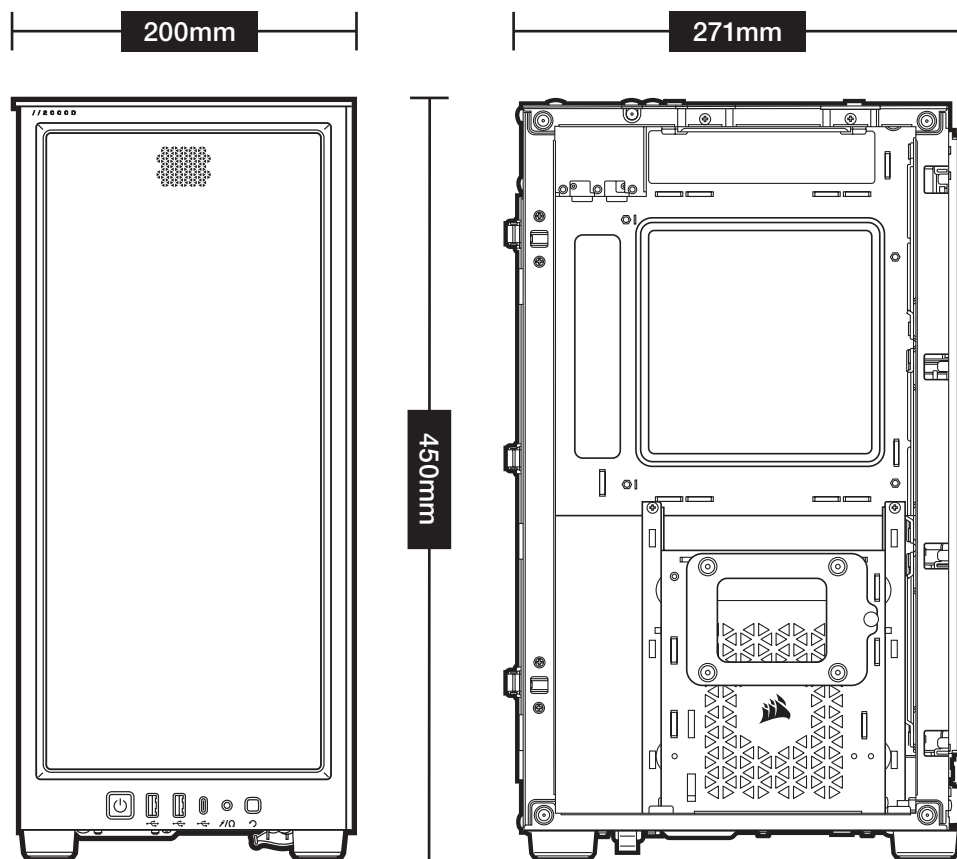
Frontal	3x 120mm
Superior	1x 120 mm ventoinha compacta
Traseira	2x 120mm (Dependente de GPU)
Lateral	3x 120mm / 2x 140mm

Para saber mais sobre esta caixa, visite a página do produto em [corsair.com](http://corsair.com).

# DANE TECHNICZNE OBUDOWY

Długość	271mm
Szerokość	200mm
Wysokość	450mm
Maksymalna długość karty graficznej	320mm
Maksymalna wysokość procesora	90mm
Maksymalna długość zasilacza	130mm
<b>Miejsca montażu wentylatorów:</b>	
Przód	3x 120mm
Góra	1x 120mm (w komplecie 1 AF120S)
Tył	2x 120mm*
Bok	3x 120mm / 2x 140mm
<b>Kompatybilność z radiatorami:</b>	
Przód	NA
Góra	NA
Tył	240mm*
Bok	360mm / 280mm

\* Zależnie od GPU



# ZAWARTOŚĆ ZESTAWU AKCESORIÓW

**x12**

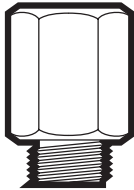
Krótkie śruby do wentylatorów

**x8**

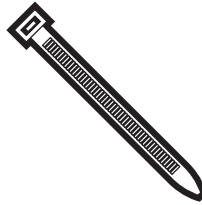
Śruby do płyty głównej / dysków twardych

**x8**

Śruby do dysku SSD

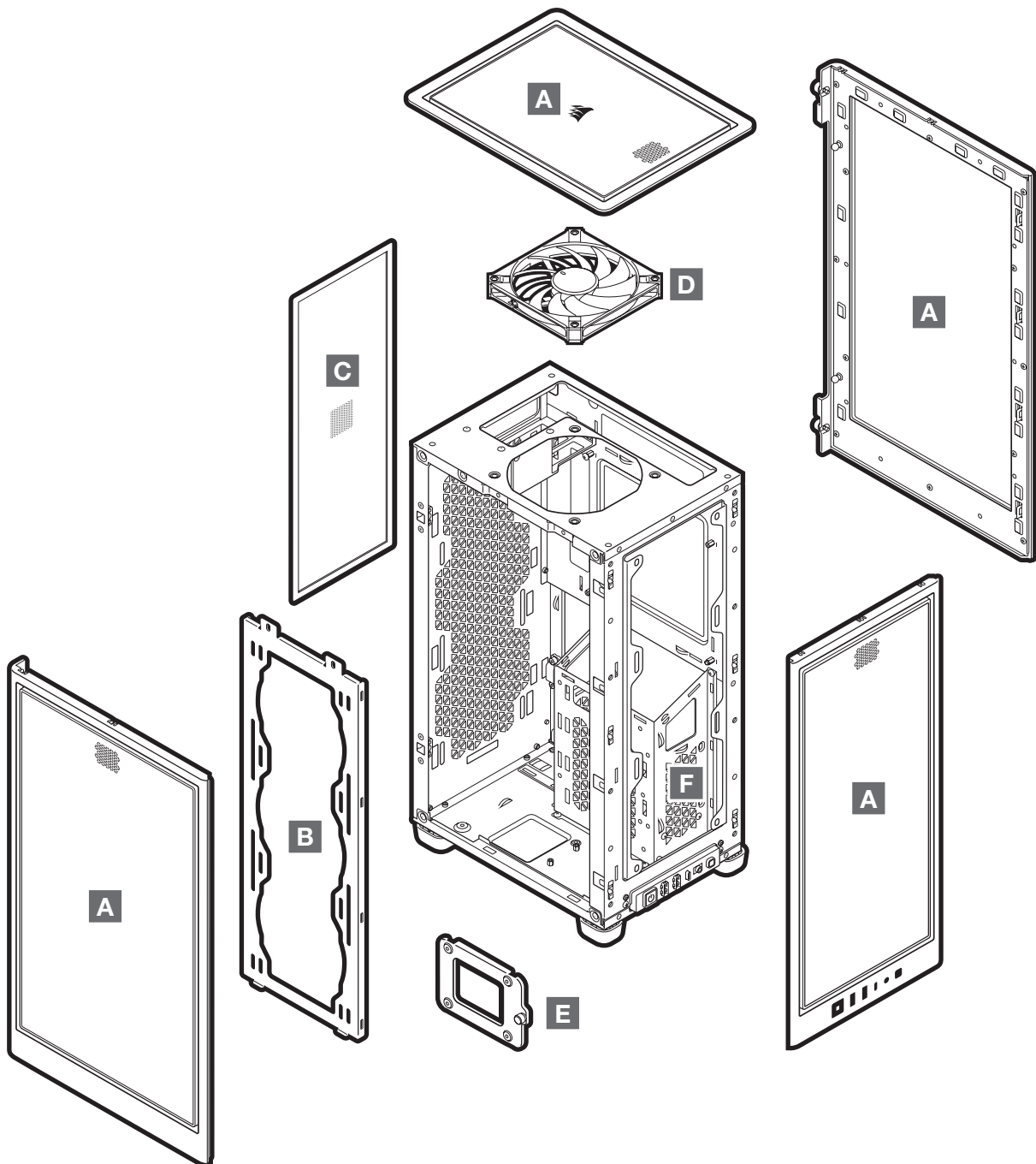
**x1**

Śruby dystansowe do płyty głównej

**x5**

Opaski zaciskowe do przewodów

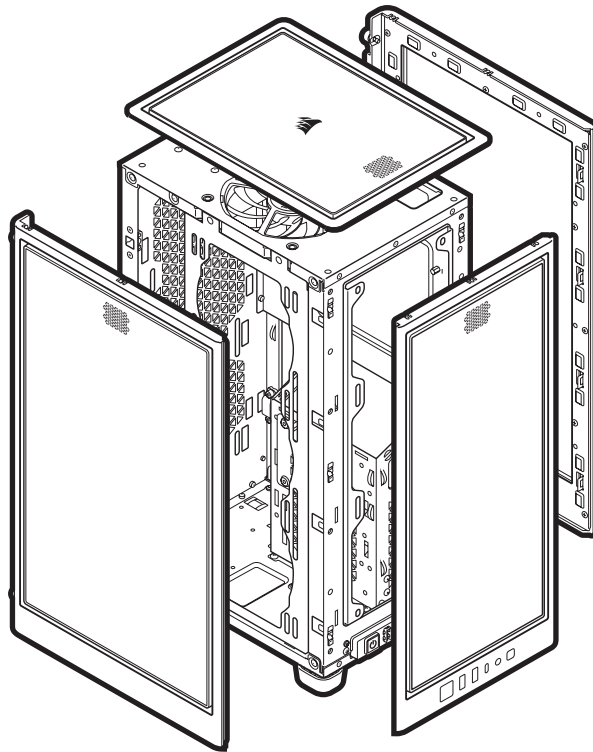
## CECHY OBUDOWY



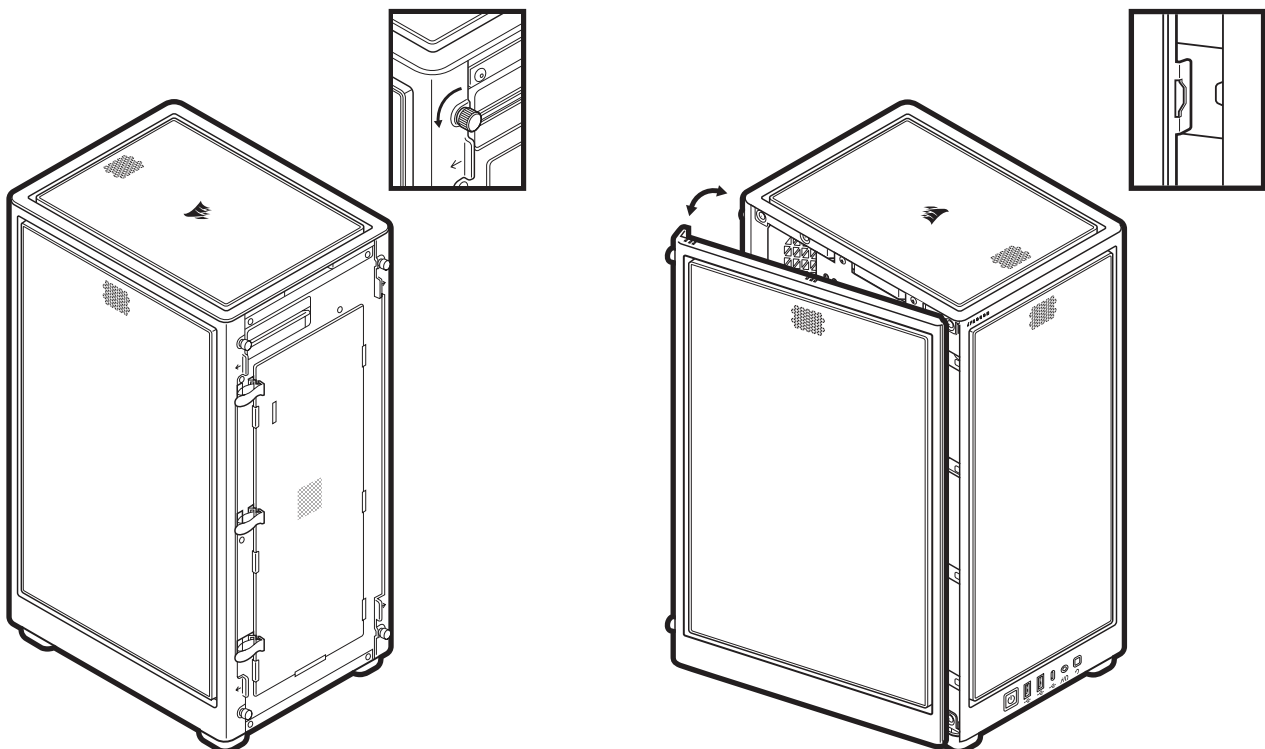
- A** – PANELE Z SIATKĄ  
**B** – UCHWYT WENTYLATORA BOCZNEGO  
**C** – TYLNY FILTR PRZECIWKURZOWY

- D** – 1x AF120S  
**E** – 1 WYJMOWANE TACE NA DYSK SSD  
**F** – ZDEJMOWANA OSŁONA ZASILACZA

# PANELE PRZEDNI, GÓRNY I BOCZNY SĄ WYJMOWANE

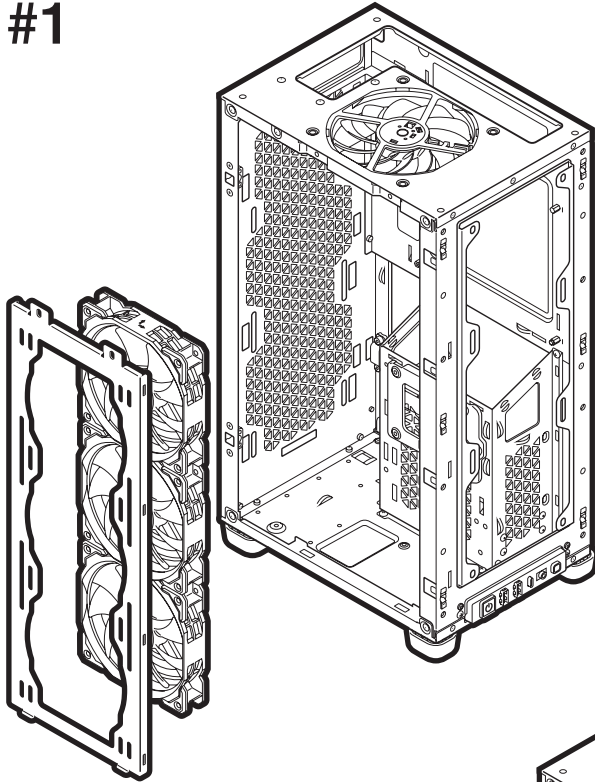


## ZDEJMOWANIE PANELI BOCZNYCH

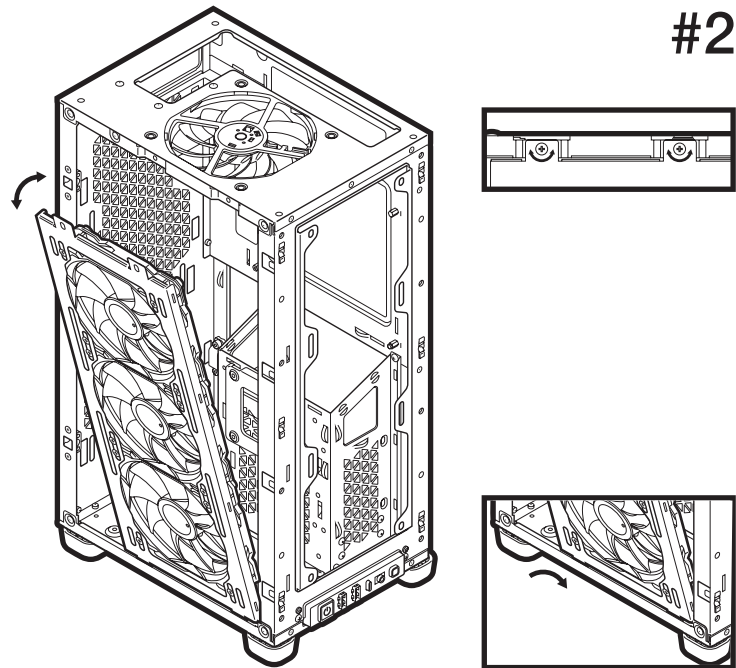


# DEMONTAŻ I MONTAŻ UCHWYTU NA WENTYLATOR/RADIATOR

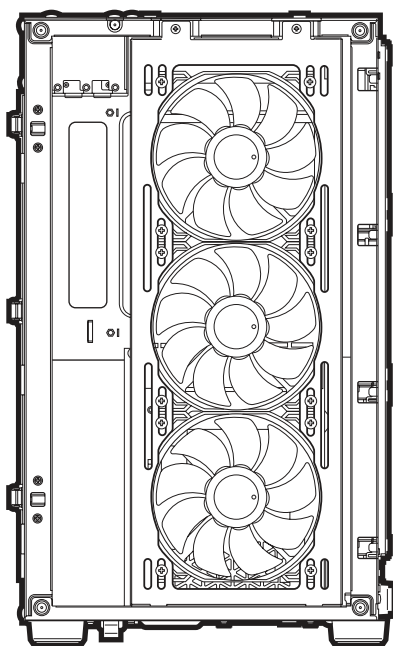
#1



#2

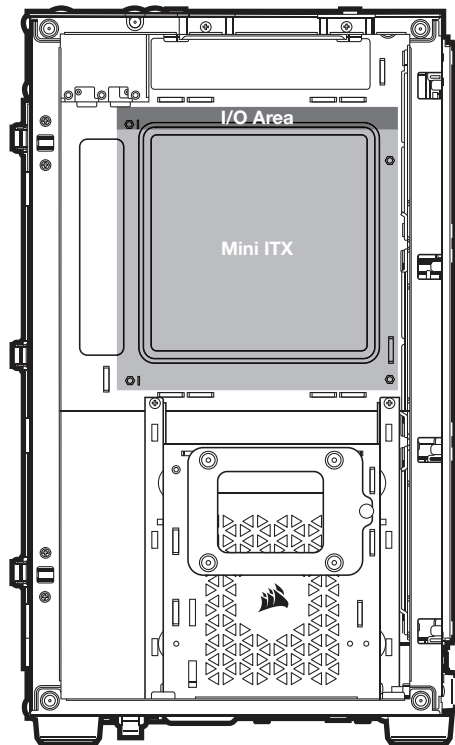


#3

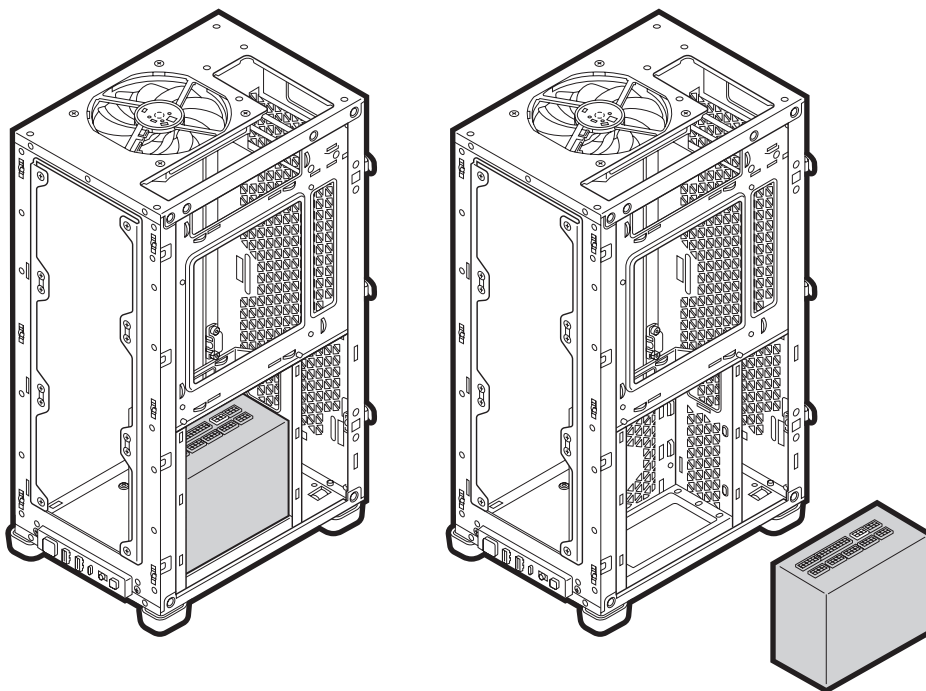




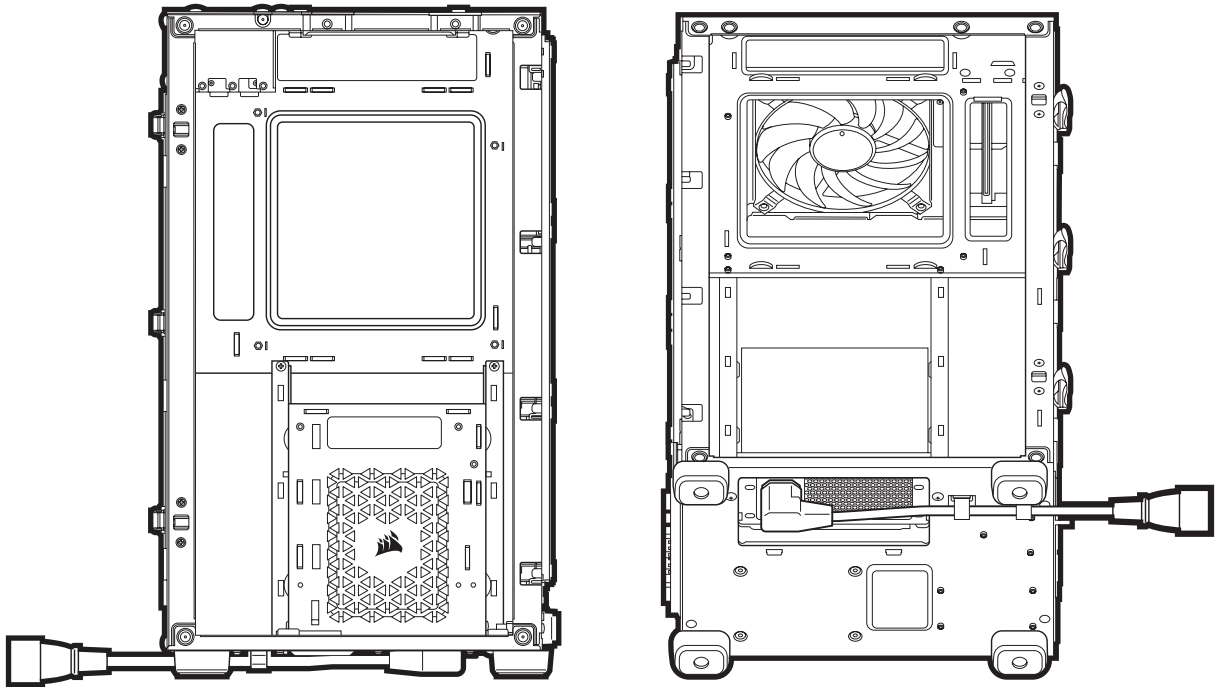
## INSTALACJA PŁYTY GŁÓWNEJ (TYLKO ITX)



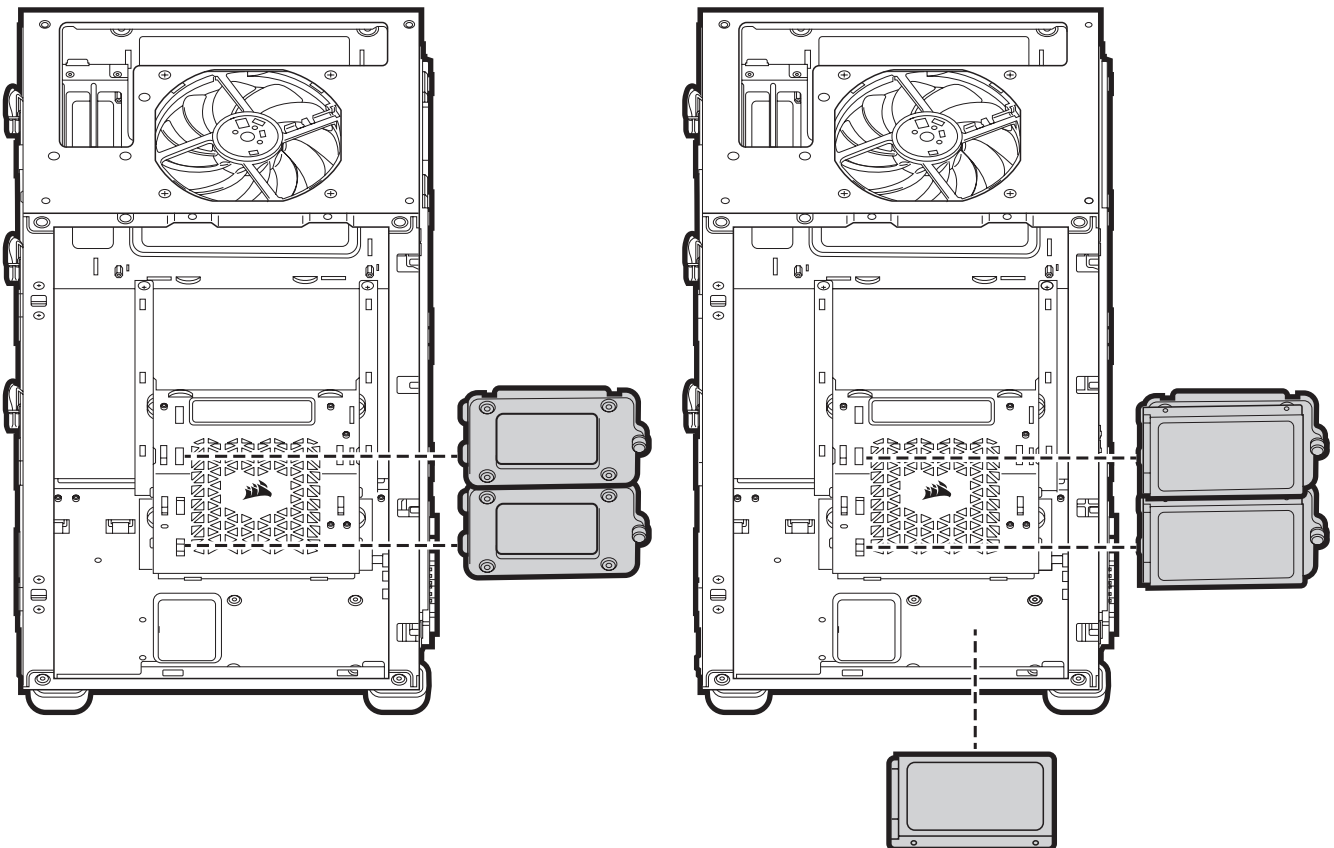
## INSTALACJA ZASILACZA (TYLKO SFX I SFX-L)



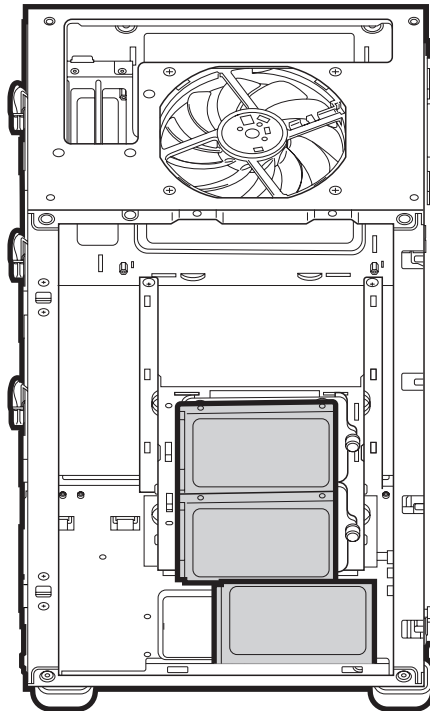
## INSTALACJA ZASILACZA (TYLKO SFX I SFX-L)



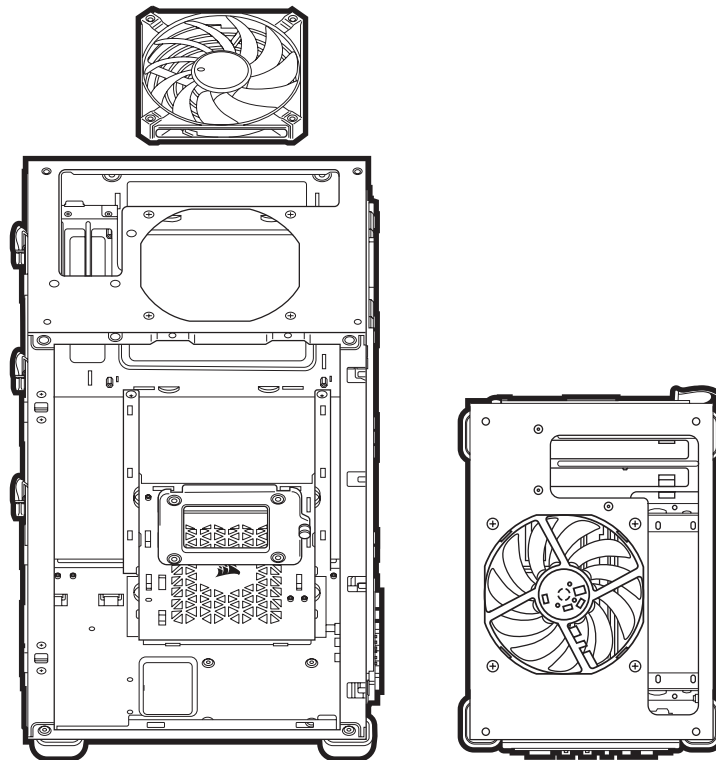
## MONTOWANIE DYSKÓW SSD



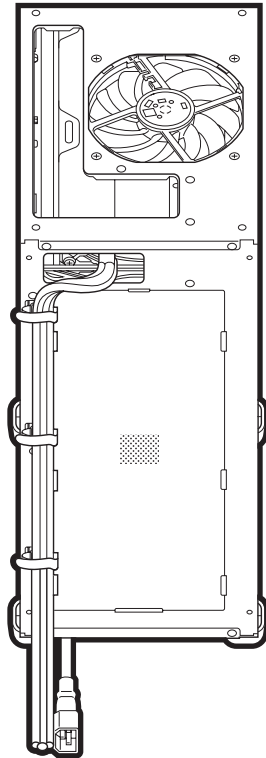
## MONTOWANIE DYSKÓW SSD



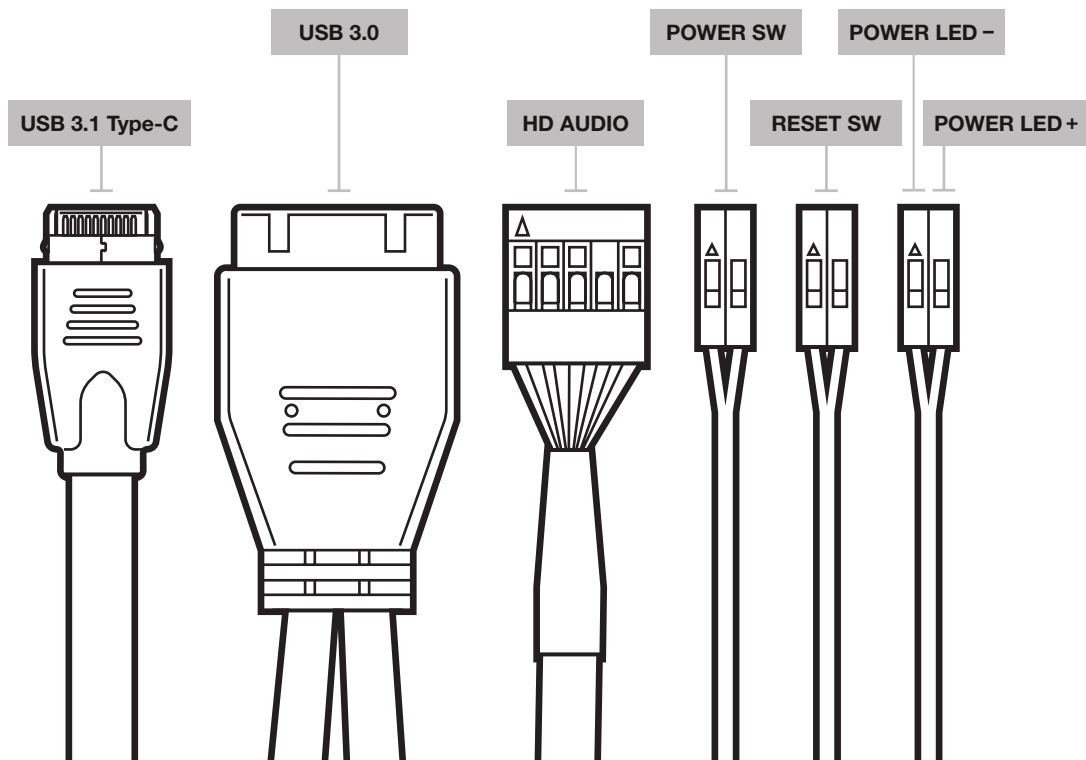
## MONTOWANIE WENTYLATORA GÓRNEGO



## PROWADZENIE KABLA Z TYŁU



## POŁĄCZENIA Z PRZODU



# CZĘSTO ZADAWANE PYTANIA

**1. Czy biegunowość ma znaczenie w przypadku złącza zasilania i resetowania na panelu we/wy?**

Nie, jest ważna tylko w przypadku złącza oświetlenia LED.

**2. Z kim mam się skontaktować, jeśli otrzymana obudowa jest uszkodzona lub nie działa jeden z wentylatorów?**

Na stronie [support.corsair.com](http://support.corsair.com) złóż wniosek o zwrot (RMA), aby umożliwić nam wymianę uszkodzonych części.

**3. Gdzie można zamontować wentylator?**

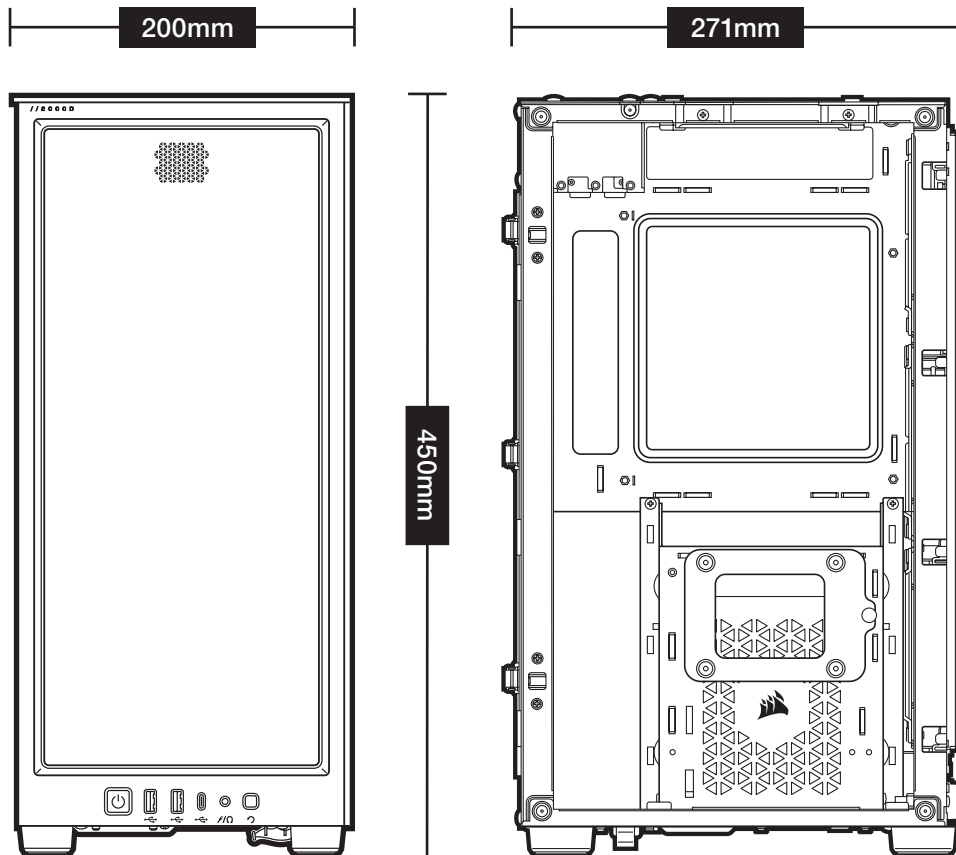
Miejsca montażu wentylatorów	
Przód	3x 120mm
Góra	1 smukły wentylator 120 mm
Tył	2 x 120mm (zależnie od GPU)
Bok	3x 120mm / 2x 140mm

Więcej informacji na temat obudowy znajduje się na stronie produktu w witrynie [corsair.com](http://corsair.com).

# 機箱規格

長度	271mm
寬度	200mm
高度	450mm
最大 GPU 長度	320mm
最大 CPU 高度	90mm
最大 PSU 長度	130mm
<b>風扇位置：</b>	
正面	3 個 120mm 風扇
頂部	1 個 120mm 纖薄型風扇(已包含 1 個 AF120S)
後側	2 個 120mm 風扇*
側面	3 個 120mm / 2 個 140mm
<b>散熱器相容性：</b>	
正面	NA
頂部	NA
後側	240mm*
側面	360mm / 280mm

\*取決於 GPU



## 配件套件內容

x12



風扇螺絲 (短)

x8



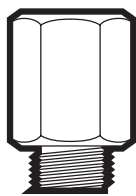
MBD / HDD 螺絲

x8



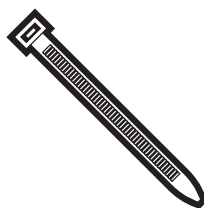
SSD 螺絲

x1



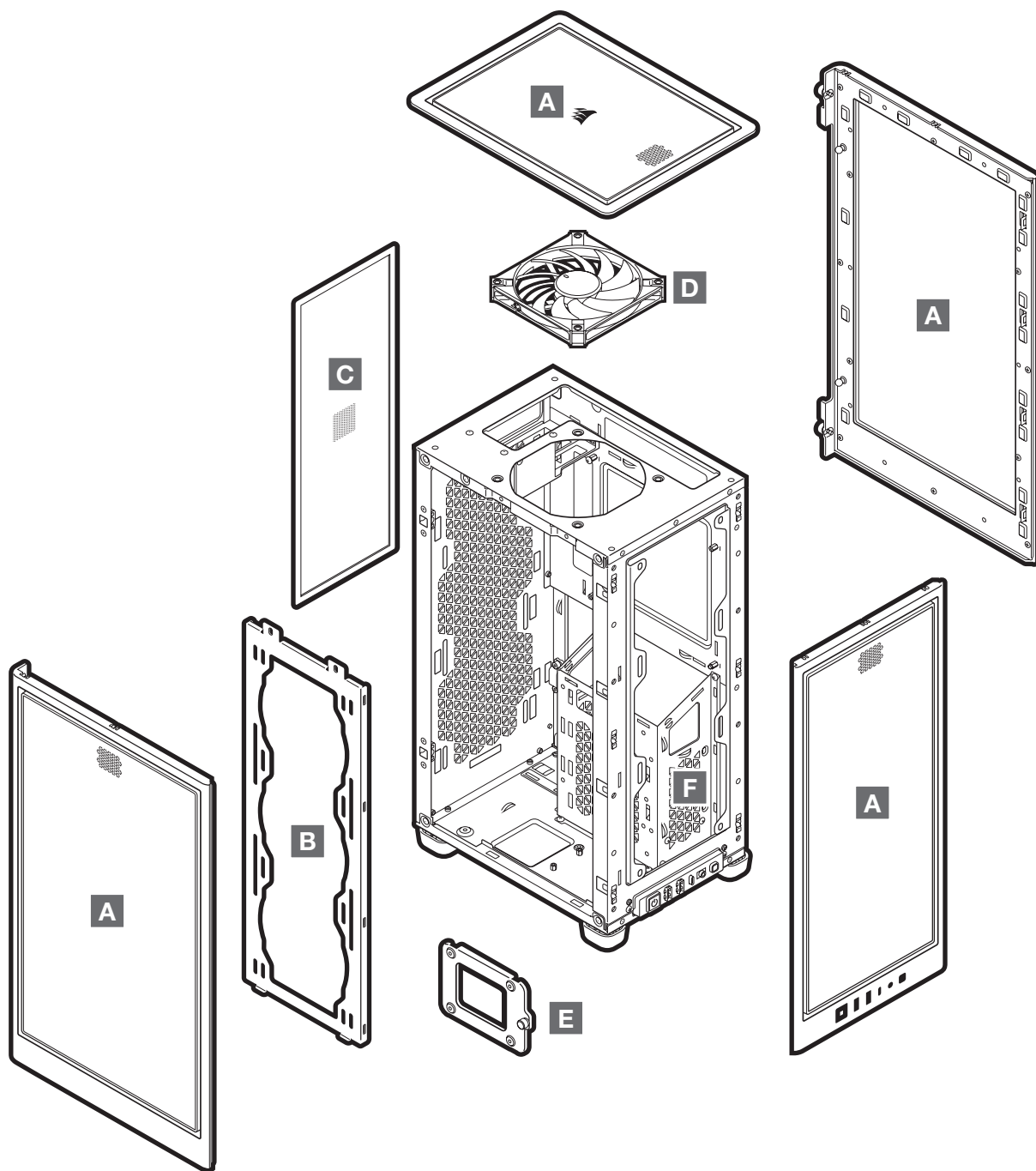
主機板支柱

x5



束線帶

# 機箱功能

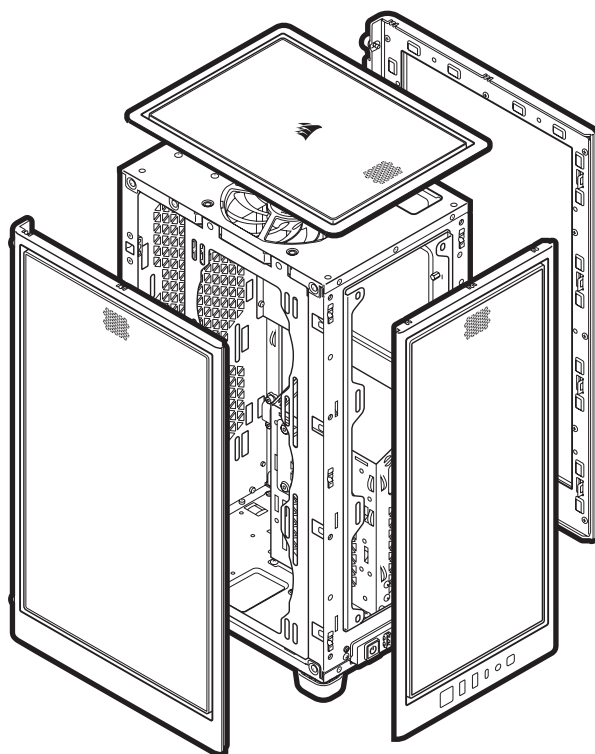


- A — 網狀面板
- B — 側面風扇支架
- C — 後部濾尘器

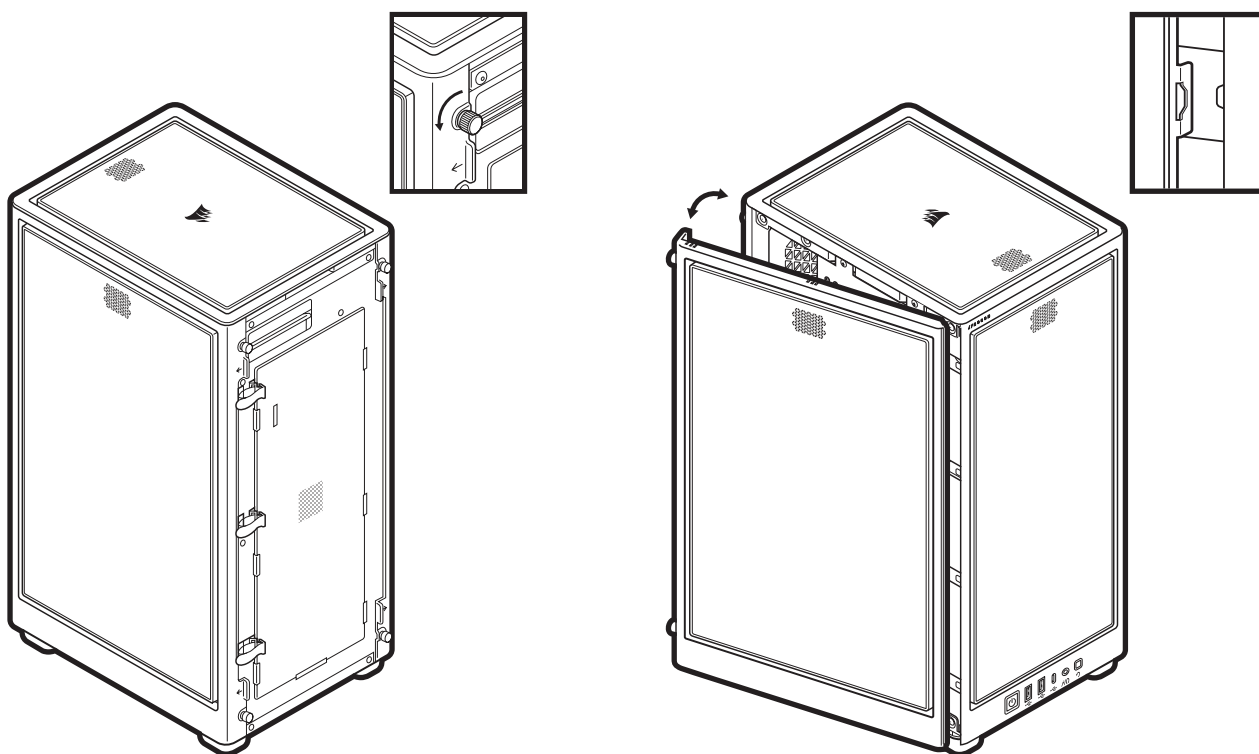
- D — 1 個 AF120S
- E — 1 個可拆卸 SSD 托架
- F — 可拆卸 PSU 護蓋



## 正面、頂部和側面板可拆卸

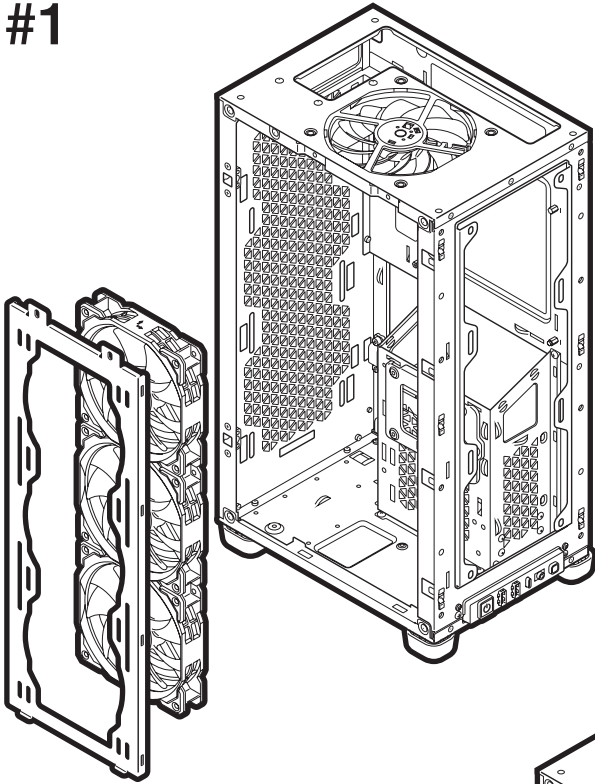


## 拆卸側面板

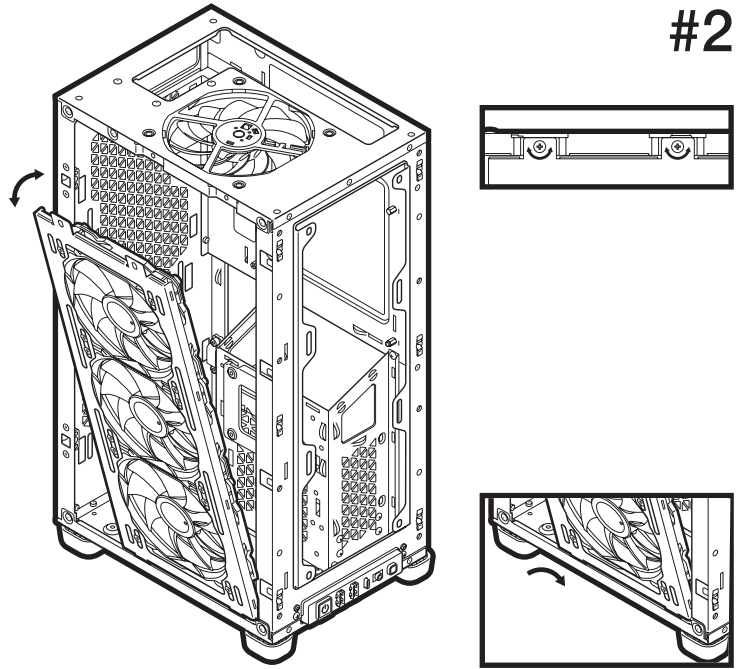


# 拆卸與安裝風扇 / 散熱器支架

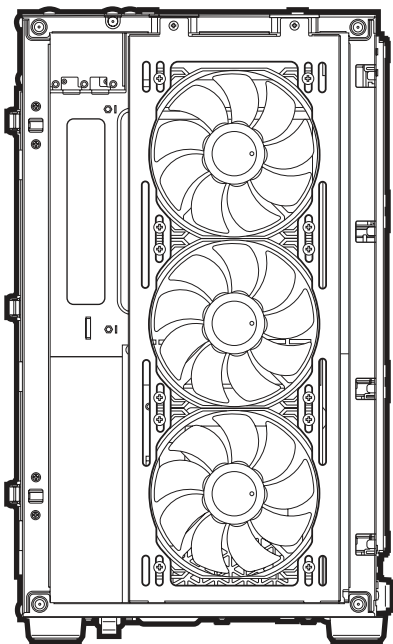
#1



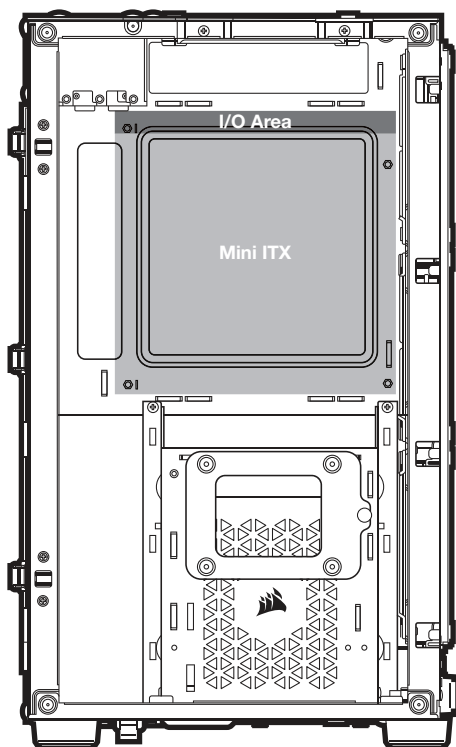
#2



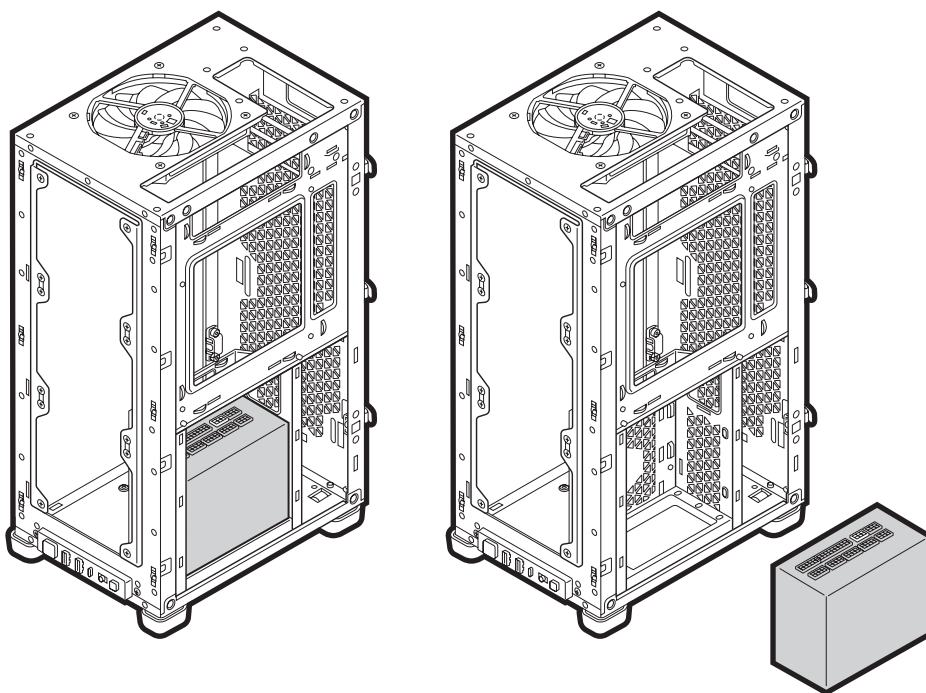
#3



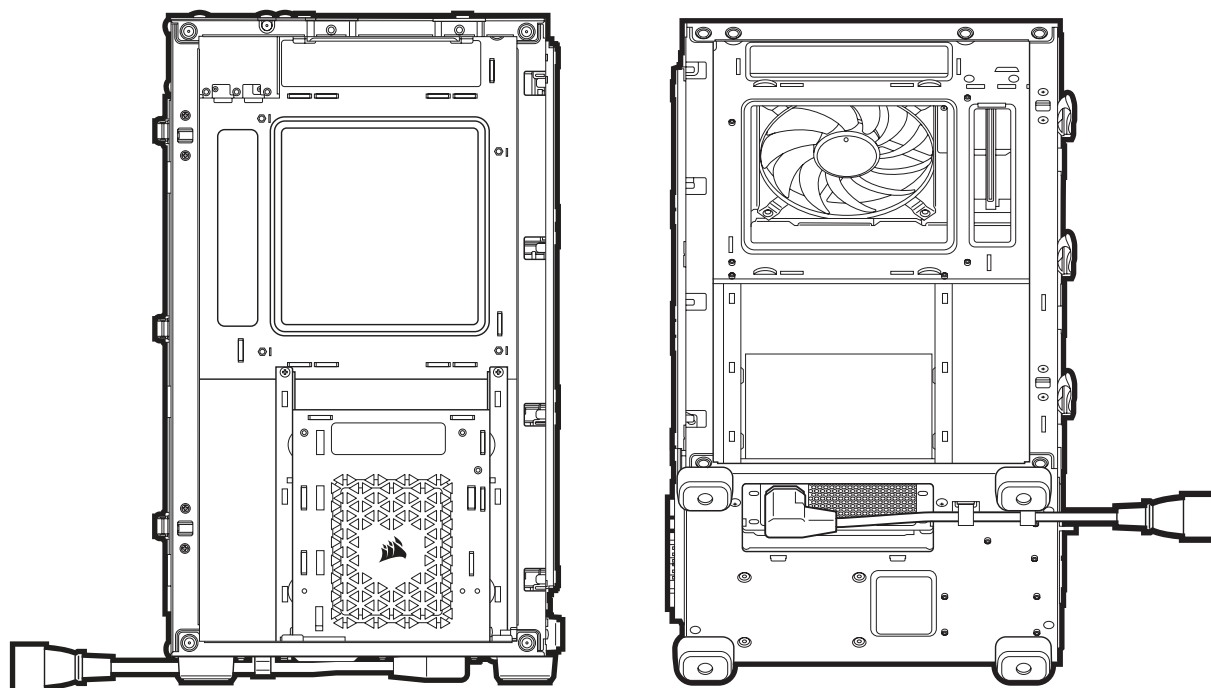
## 安裝 MB (僅限 ITX)



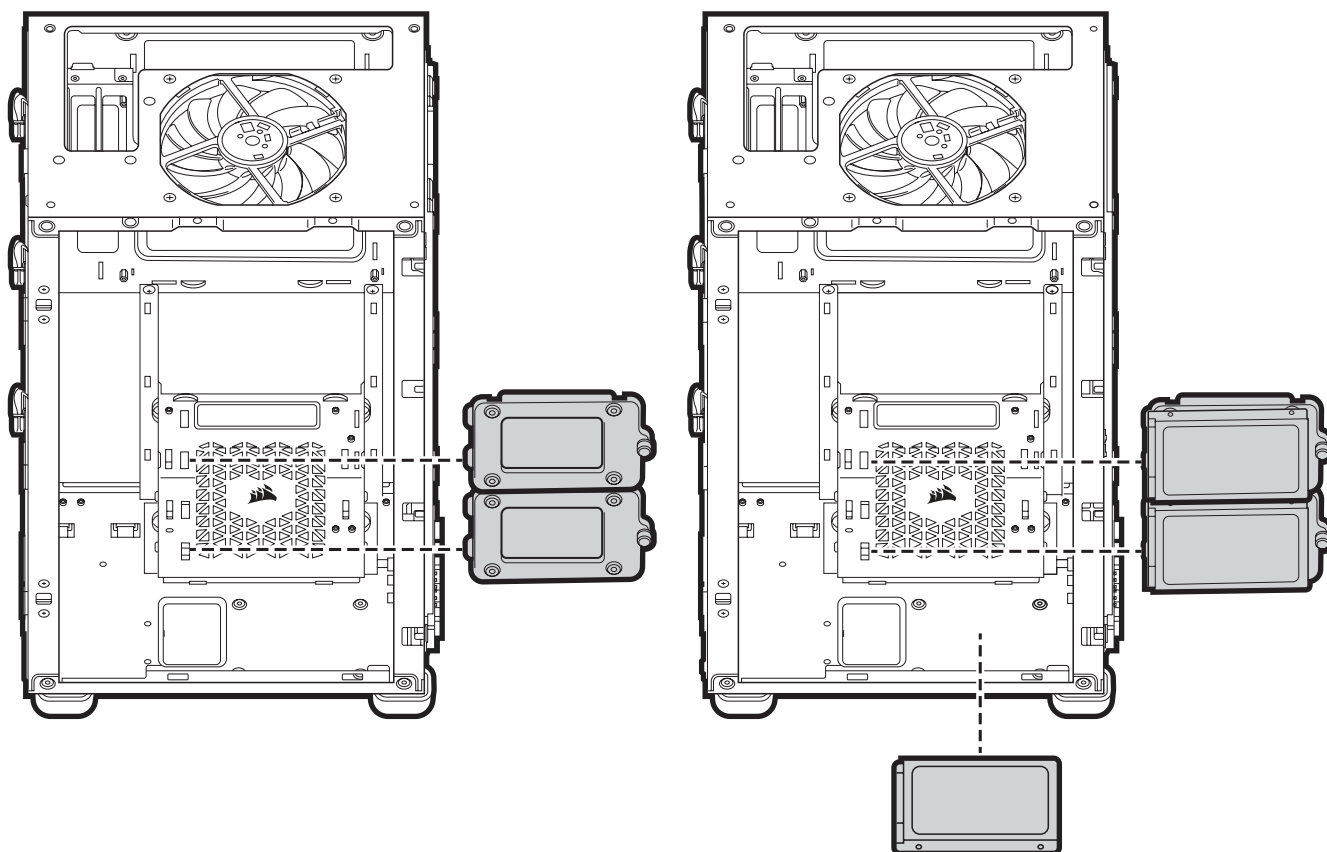
## 安裝 PSU (僅限 SFX 和 SFX-L)



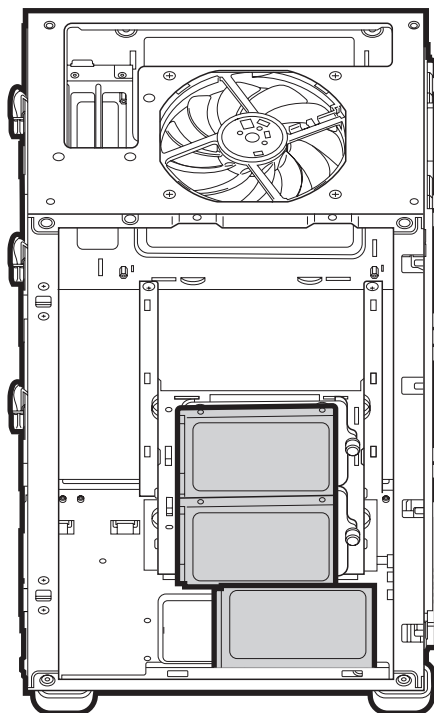
## 安裝 PSU (僅限 SFX 和 SFX-L)



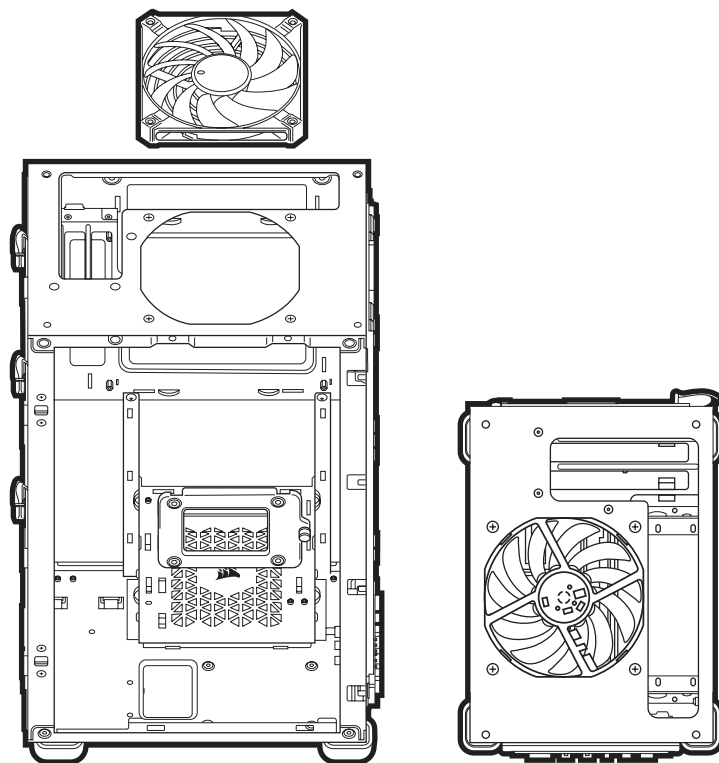
## 安裝 SSD



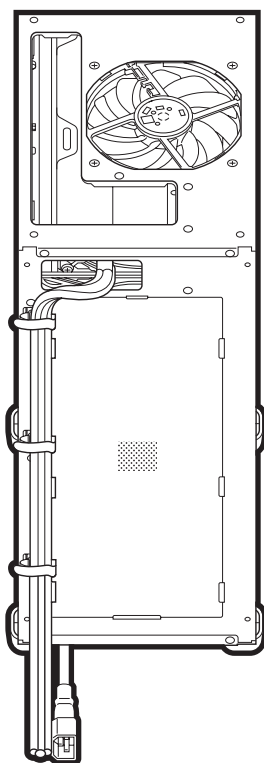
## 安裝 SSD



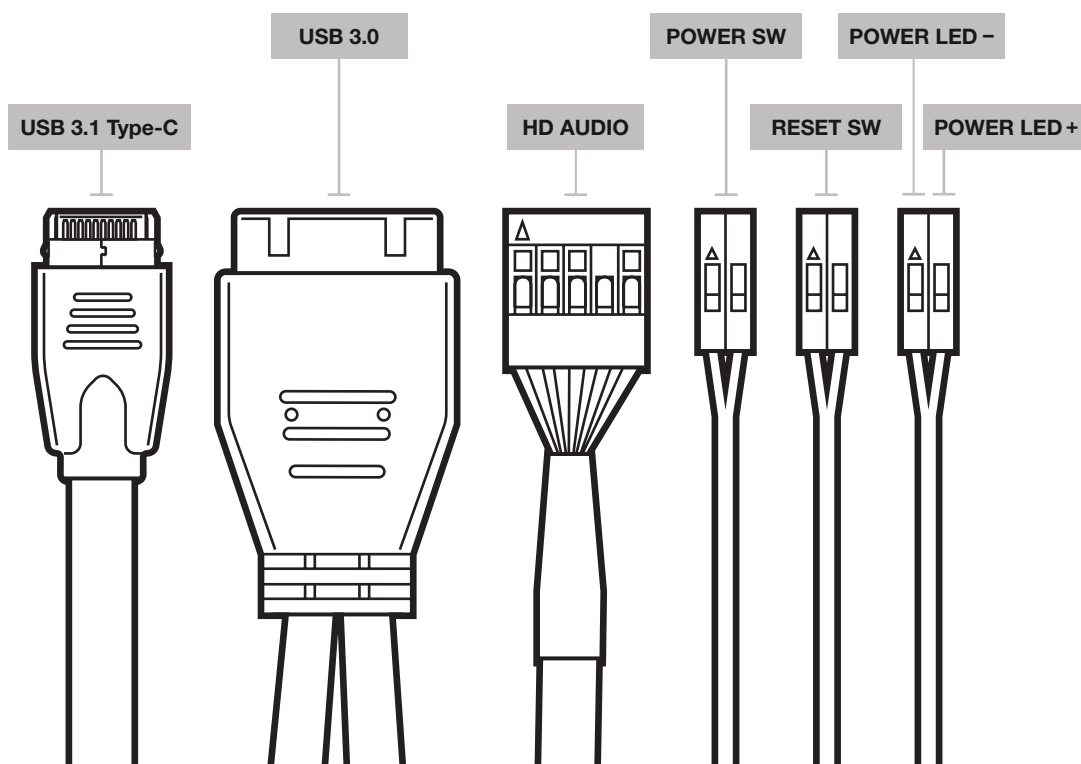
## 安裝頂部風扇



## 從背面佈線



## 前 I/O 連接



## 常見問題

1. 極性是否與 I/O 面板的電源和重設接頭有關？  
否，僅與 LED 接頭有關。
2. 如果收到的機箱損壞或其中一個風扇無法運作，我應該聯絡誰？  
請至 [support.corsair.com](https://support.corsair.com) 並請求 RMA，讓我們更換受損零件。
3. 風扇應安裝在哪裡？

### 風扇支架位置

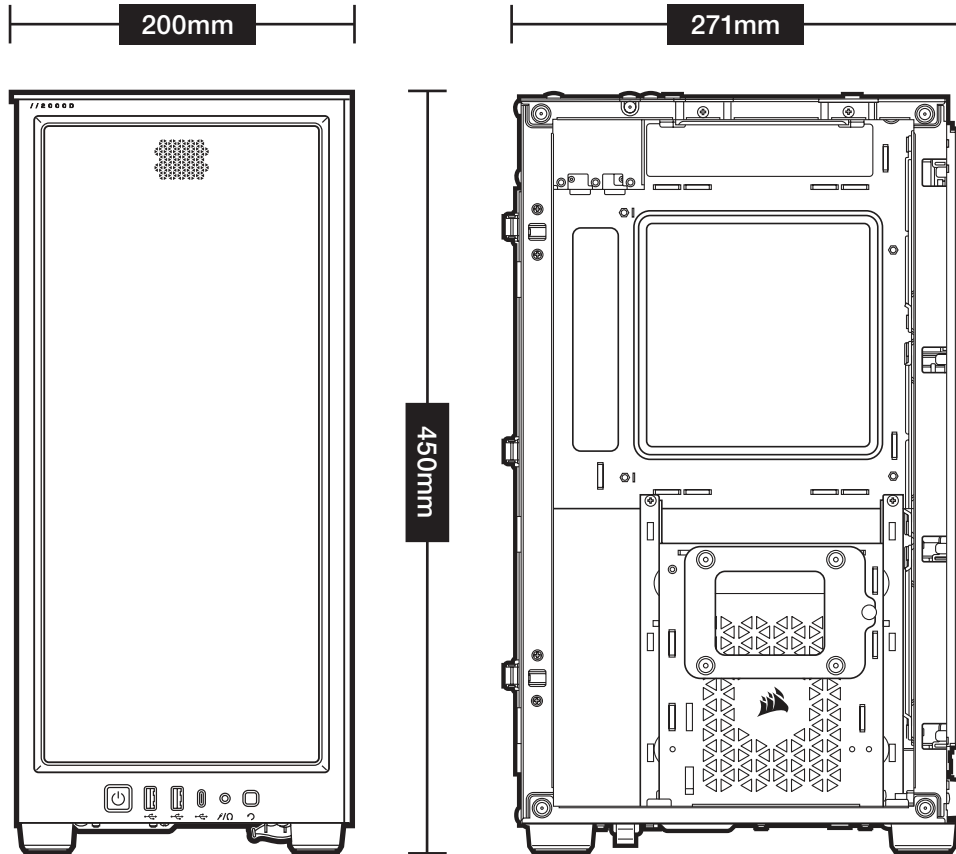
正面	3 個 120mm 風扇
頂部	1 個 120mm 纖薄型風扇
後側	2 個 120mm 風扇 (取決於 GPU)
側面	3 個 120mm / 2 個 140mm

若要進一步瞭解此機箱，請至 [corsair.com](https://corsair.com) 的產品頁面。

## مواصفات العلبة

271mm	الطول
200mm	العرض
450mm	الارتفاع
320mm	الحد الأقصى لطول وحدة معالجة الرسومات (GPU)
90mm	الحد الأقصى لارتفاع وحدة المعالجة المركزية (CPU)
130mm	الحد الأقصى لطول وحدة الإمداد بالطاقة
<b>أماكن المروحة:</b>	
3 مراوح مقاس 120 مم	الجزء الأمامي
مروحة مضغوطة مقاس 120 مم (AF120S مضمنة 1)	الجزء العلوي
2x 120mm*	الجزء الخلفي
3x 120mm / 2x 140mm	الجزء الجانبي
<b>التوافق مع المبرد:</b>	
NA	الجزء الأمامي
NA	الجزء العلوي
240mm*	الجزء الخلفي
360mm / 280mm	الجزء الجانبي

\*قائمتان على وحدة معالجة الرسومات





## محتويات مجموعة الملحقات



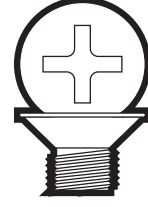
x12

براغي قصيرة للمراوح



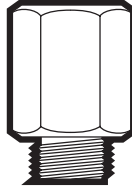
x8

براغي اللوحة الرئيسية /  
محركات الأقراص الثابتة (HDD)



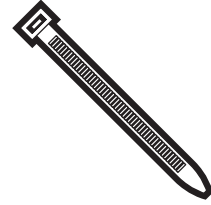
x8

براغي محرك الأقراص ذات الحالة الصلبة



x1

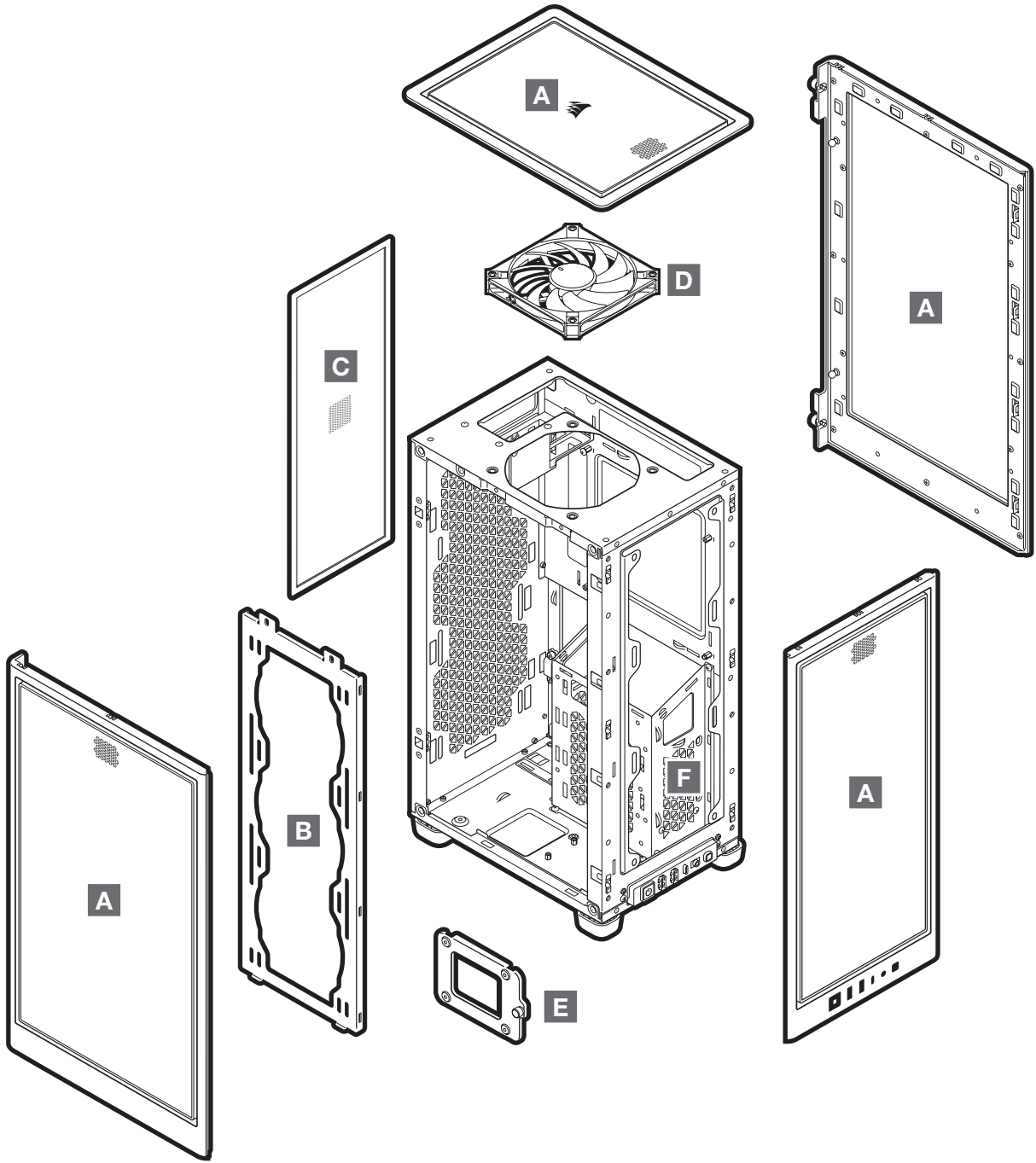
مباعدات اللوحة الرئيسية



x5

روابط الكابلات

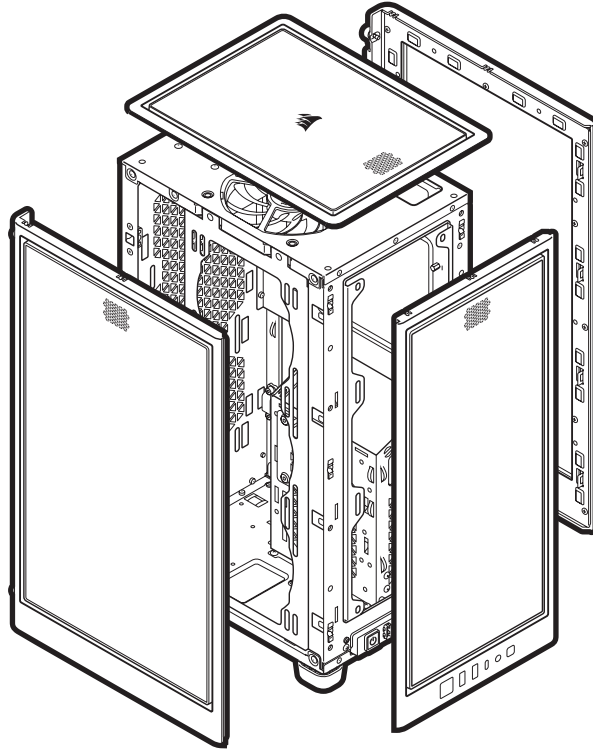
## مميزات العلبة



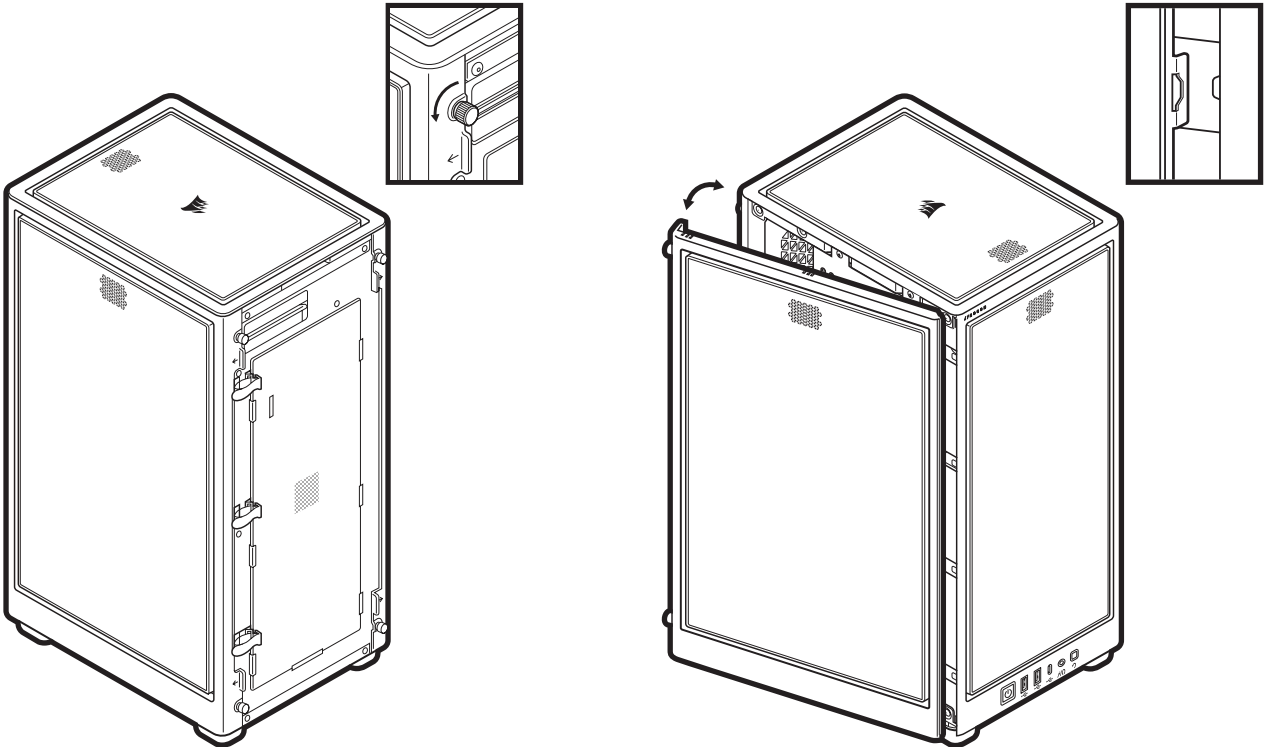
- 1x AF120S — D
- 1 — E علبة محركات أقراص ذات حالة صلبة قابلة للإزالة
- غطاء وحدة الإمداد بالطاقة القابل للإزالة — F

- لوحات شبكية — A
- كتيفة تثبيت المروحة الجانبية — B
- مرشحات الغبار الخلفية — C

## اللوحات الأمامية والعلوية والجانبية قابلة للإزالة

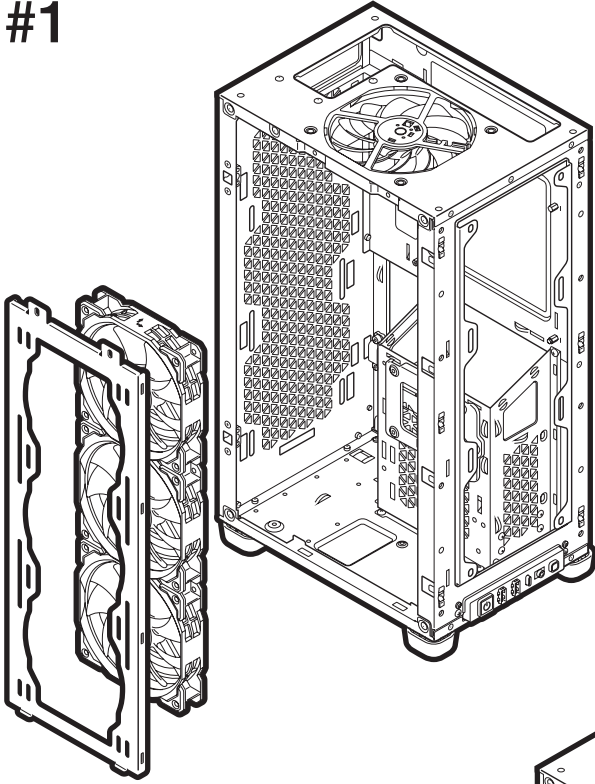


## إزالة اللوحتين الجانبيتين

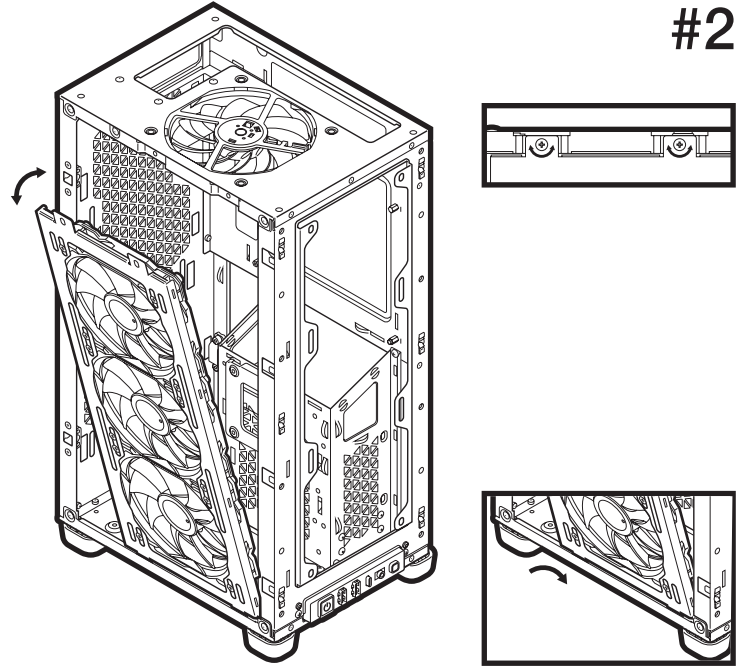


## إزالة وتركيب كتيفة المروحة / المبرّد

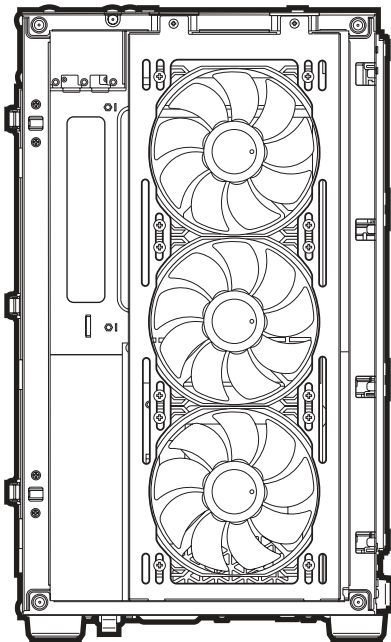
#1



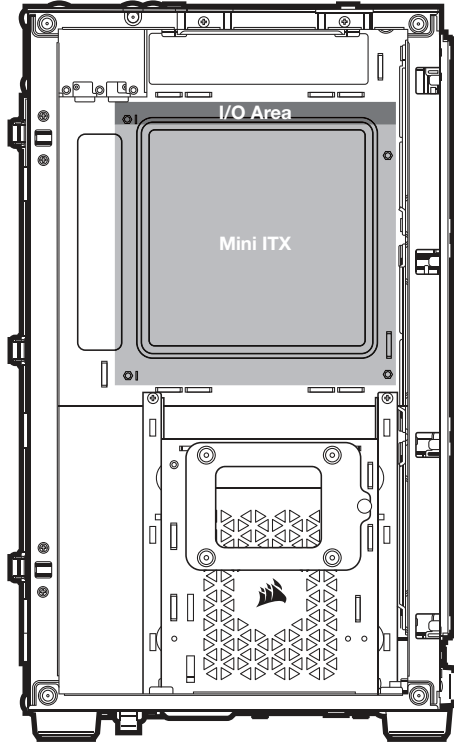
#2



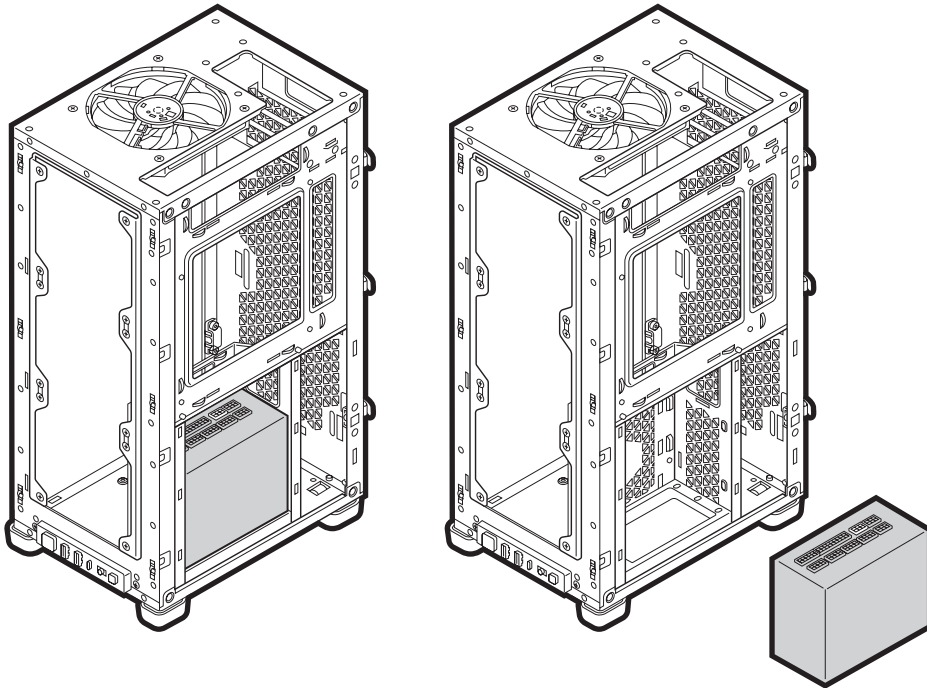
#3



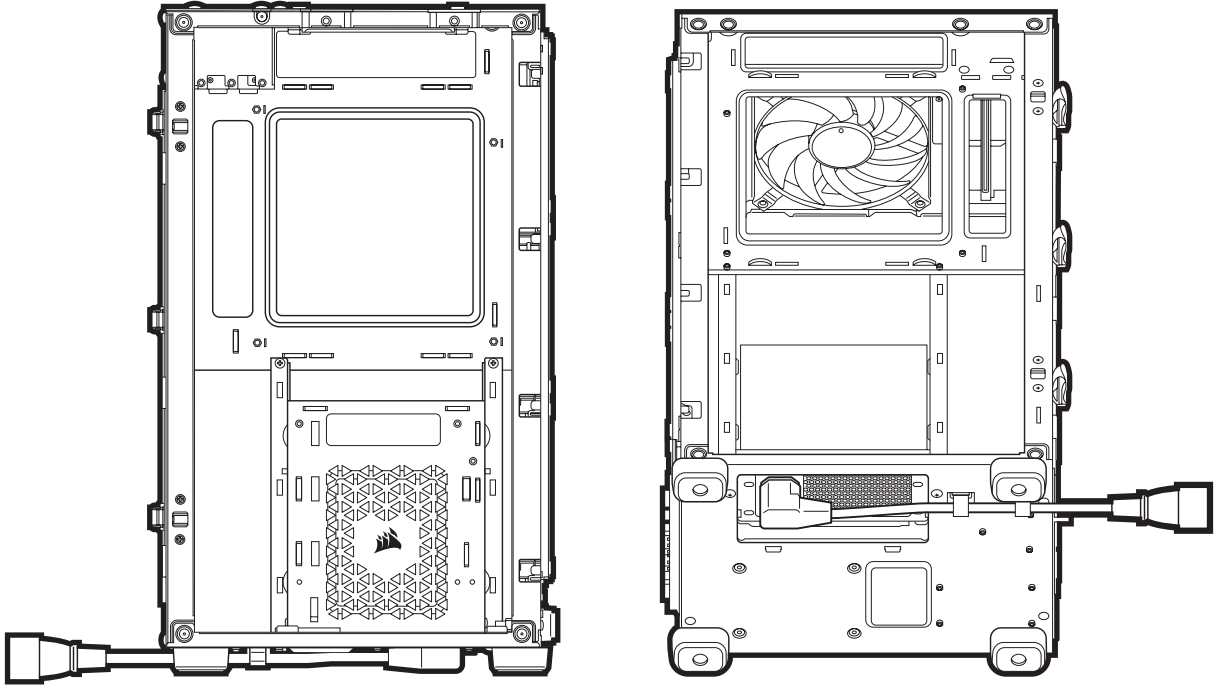
## فقط (ITX) تركيب اللوحة الرئيسية



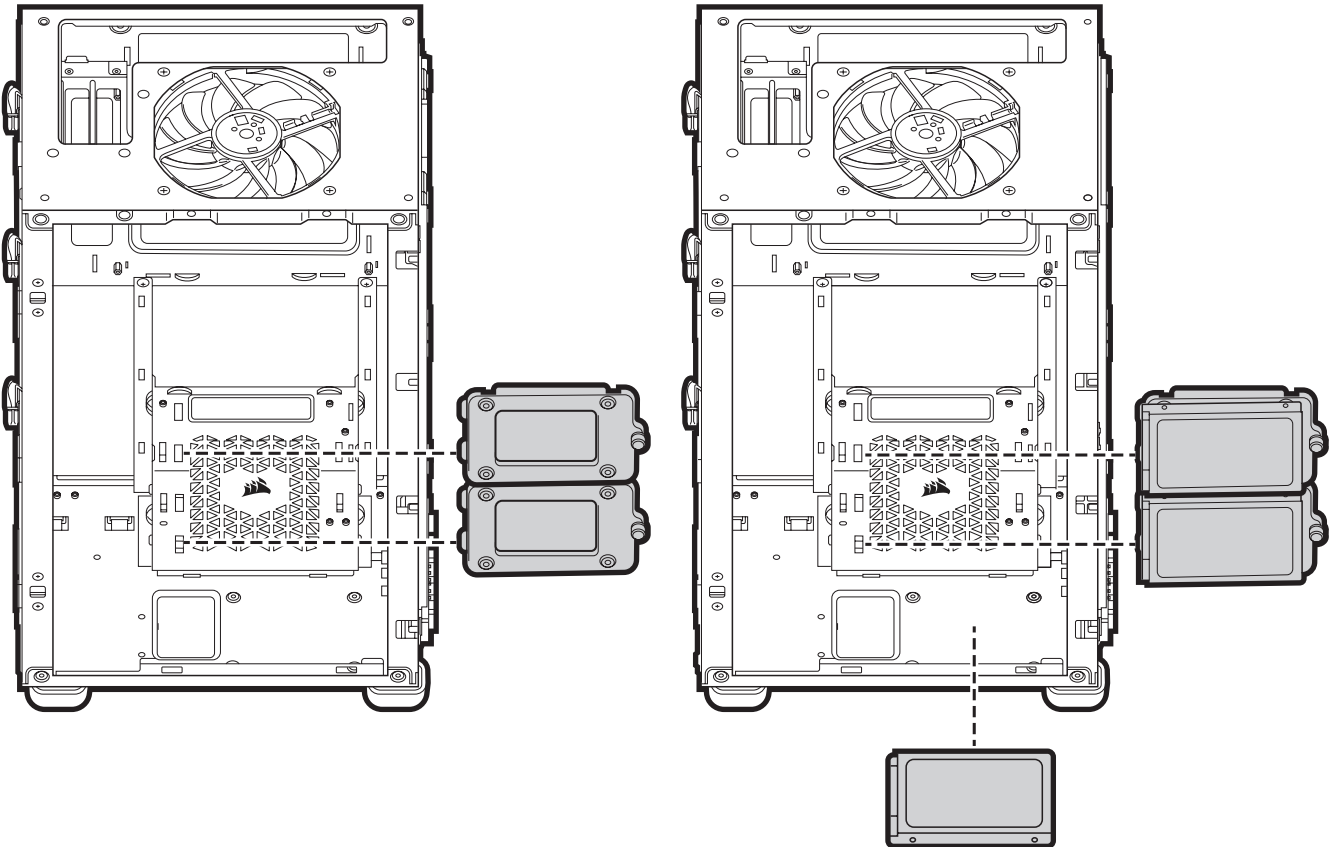
## فقط (SFX و SFX-L) تركيب وحدة الإمداد بالطاقة



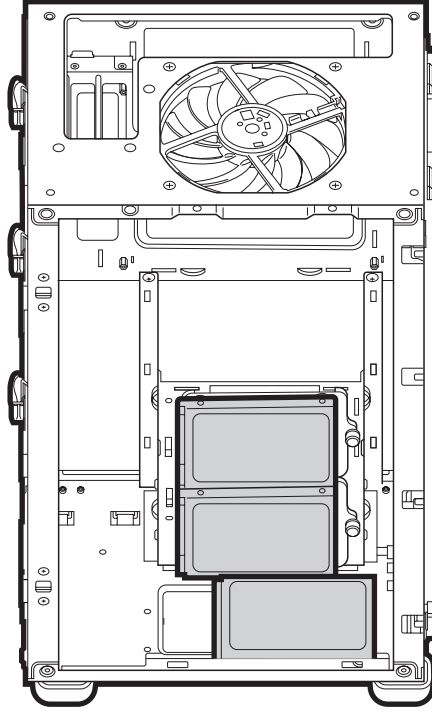
## تركيب وحدة الإمداد بالطاقة (فقط SFX و SFX-L)



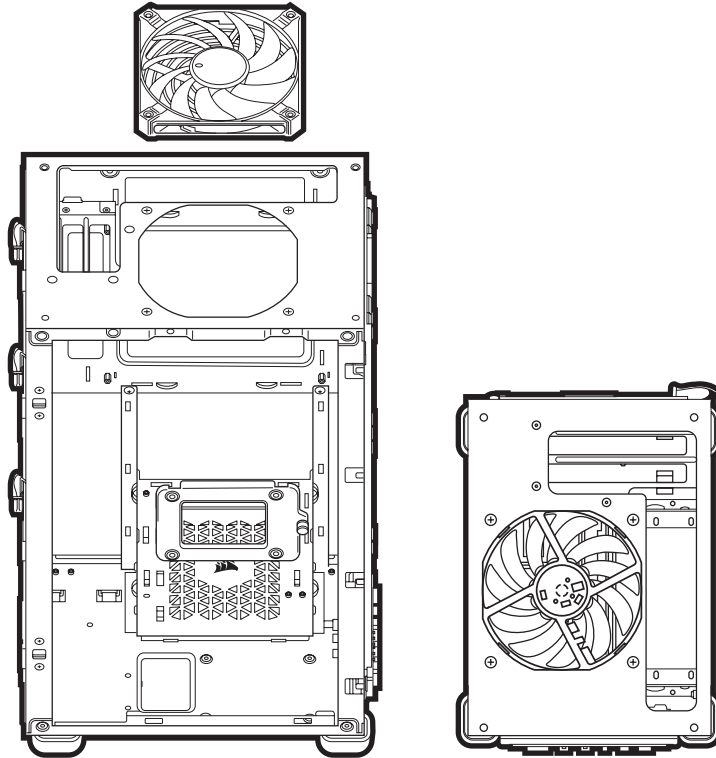
## تركيب محركات أقراص الحالة الصلبة



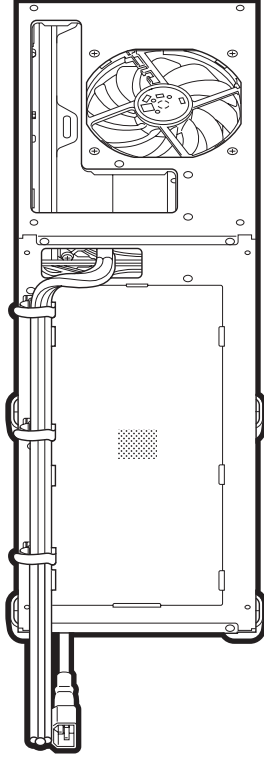
## تركيب محركات أقراص الحالة الصلبة



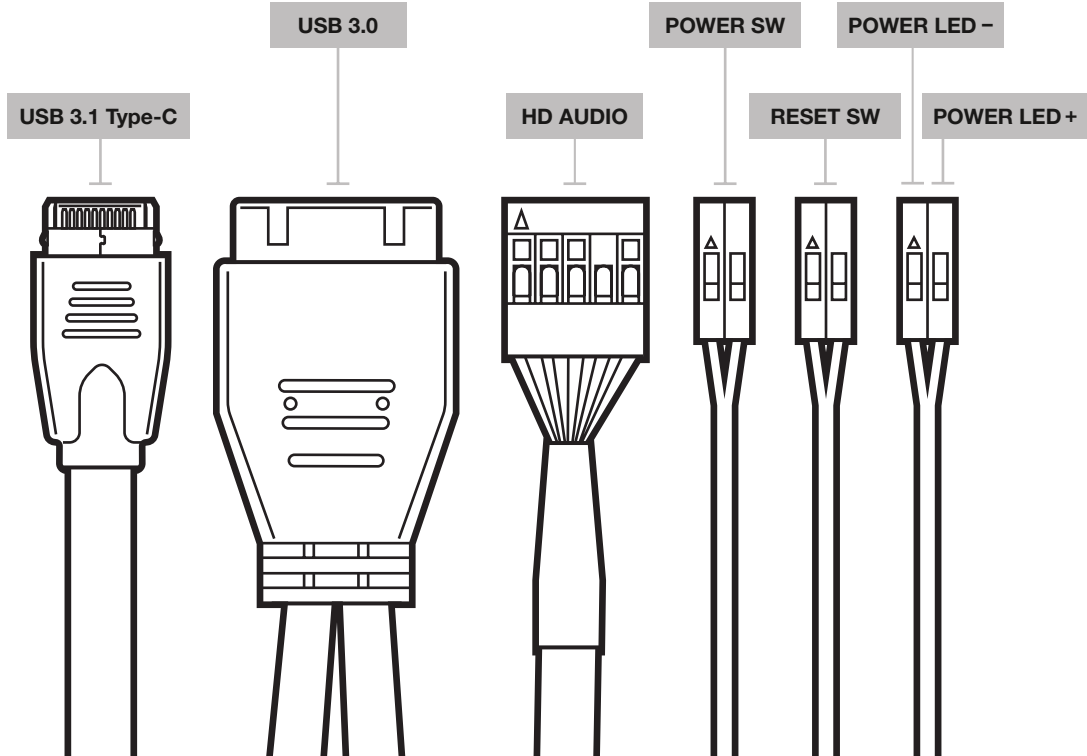
## تركيب المروحة العلوية



## توجيه الكابلات خارج الجزء الخلفي



## موصلات الإدخال/الإخراج الأمامية





## الأسئلة المتداولة

1. هل مسألة قطبية رأس طاقة لوحة الإدخال/الإخراج وإعادة الضبط مهمة؟  
لا، يتعلق الأمر فقط برؤوس مؤشرات LED.
2. ما الجهة التي ينبغي أن أتواصل معها في حالة استلام علبة تالفة أو عند تعطل إحدى المراوح؟  
رجى زيارة موقع [support.corsair.com](http://support.corsair.com) وطلب ترخيص المواد المسترجعة حتى تتمكن من استبدال الجزء (الأجزاء) التالف.
3. أين يمكنني تركيب مروحة؟

## أماكن تركيب المراوح

الجزء الأمامي	3 مراوح مقاس 120 مم
الجزء العلوي	مروحة مضغوطة مقاس 120 مم
الجزء الخلفي	2x 120mm (قائمتان على وحدة معالجة الرسومات)
الجزء الجانبي	3x 120mm / 2x 140mm

لمعرفة المزيد حول هذه العلبة، يُرجى زيارة صفحة المنتج على موقع [corsair.com](http://corsair.com).



**Web:** [corsair.com](https://corsair.com)  
**Phone:** (888) 222-4346  
**Warranty:** [corsair.com/support/warranty](https://corsair.com/support/warranty)

**Support:** [support.corsair.com](https://support.corsair.com)  
**Blog:** [corsair.com/blog](https://corsair.com/blog)  
**Forum:** [forum.corsair.com](https://forum.corsair.com)  
**YouTube:** [youtube.com/corsairhowto](https://youtube.com/corsairhowto)

---

© 2022 CORSAIR MEMORY, Inc. All rights reserved. CORSAIR and the sails logo are registered trademarks of CORSAIR in the United States and/or other countries. All other trademarks are the property of their respective owners. Product may vary slightly from those pictured.  
49-002576 AB

