

Installation Instructions

Hot Air Duct for the SRCOOL3KTP AC Unit

Model: SRCOOLTPDUCT

Español 4 • Français 7

Parts List

Part Number	Description	Qty.
8702C2	Duct Hose	1
103A0CA	Duct Adapter	1
390834	Clamp	1
3011DD	Screw	8

WARRANTY REGISTRATION

Register your product today and be automatically entered to win an ISOBAR® surge protector in our monthly drawing!



[tripplite.com/warranty](https://www.tripplite.com/warranty)



1111 W. 35th Street, Chicago, IL 60609 USA • [tripplite.com/support](https://www.tripplite.com/support)

Copyright © 2022 Tripp Lite. All rights reserved.

Installation



Before proceeding to install the SRCOOLTPDUCT, first make sure the air conditioning unit is correctly installed per the instructions shown in the SRCOOL3KTP Owner's Manual.

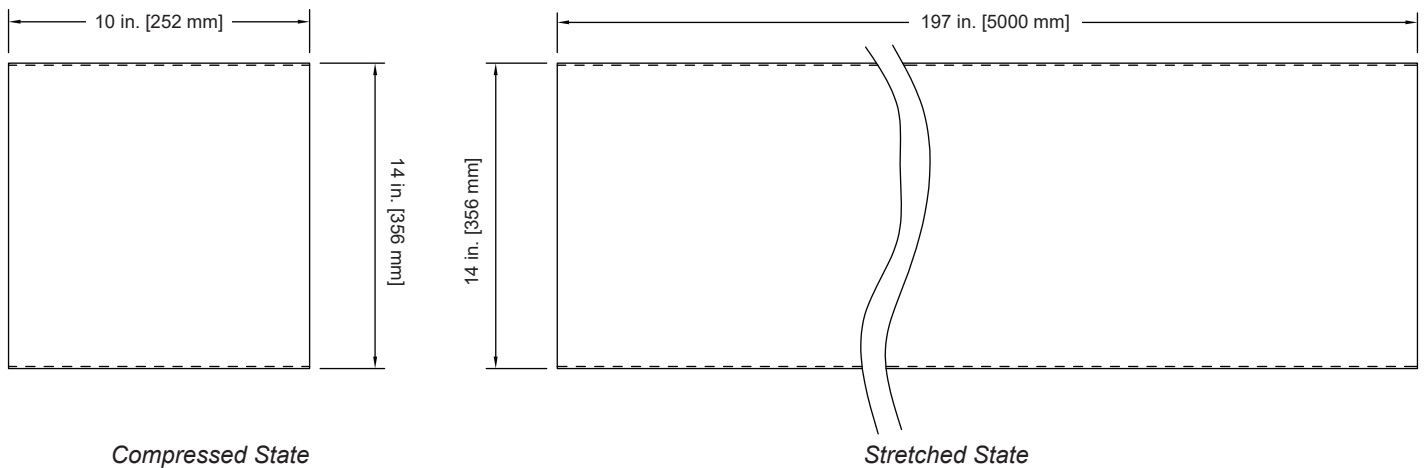
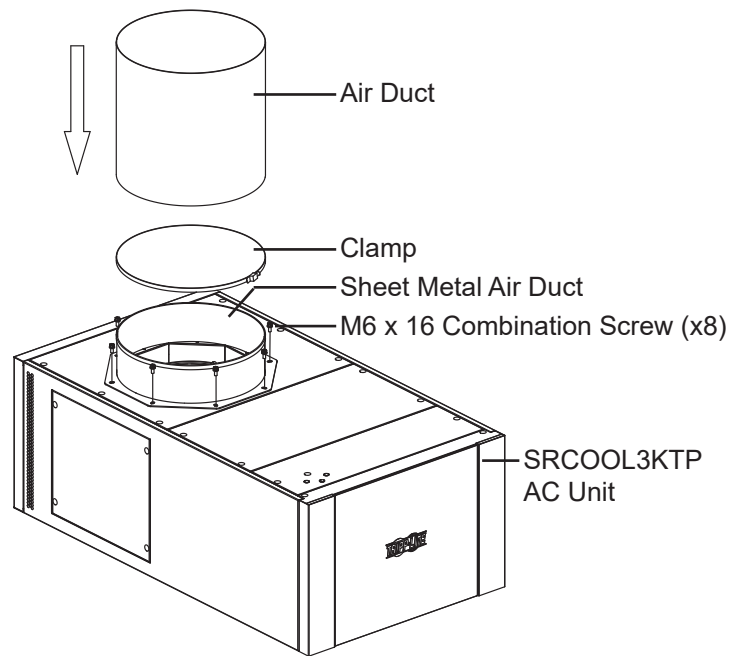
The air duct assembly is installed on the air outlet side of the condenser of the top-mounted air conditioner to duct hot air to the outdoors or into a dedicated hot air return.

The air duct assembly consists of three main parts: air duct, clamp, and air duct adapter.

To install the air duct assembly:

1. Remove the 8 screw plugs around the top fan of the top-mounted air conditioner unit.
2. Use the supplied 8 M6x16 combination screws to attach the sheet metal air duct to the top-mounted air conditioner unit.
3. Place one end of the air duct on the outside of the sheet metal air duct and secure with a hose clamp.
4. Connect the other end of the air duct where the hot air can be properly discharged.
5. Check for air leaks after installation and adjust as needed.

Note: The hose can be trimmed to a shorter length depending on your application.



Warranty and Product Registration

Seller warrants this product, if used in accordance with all applicable instructions, to be free from original defects in material and workmanship for a period of 5 years from the date of initial purchase. If the product should prove defective in material or workmanship within that period, Seller will repair or replace the product, in its sole discretion.

THIS WARRANTY DOES NOT APPLY TO NORMAL WEAR OR TO DAMAGE RESULTING FROM ACCIDENT, MISUSE, ABUSE OR NEGLIGENCE. SELLER MAKES NO EXPRESS WARRANTIES OTHER THAN THE WARRANTY EXPRESSLY SET FORTH HEREIN. EXCEPT TO THE EXTENT PROHIBITED BY APPLICABLE LAW, ALL IMPLIED WARRANTIES, INCLUDING ALL WARRANTIES OF MERCHANTABILITY OR FITNESS, ARE LIMITED IN DURATION TO THE WARRANTY PERIOD SET FORTH ABOVE; AND THIS WARRANTY EXPRESSLY EXCLUDES ALL INCIDENTAL AND CONSEQUENTIAL DAMAGES. (Some states do not allow limitations on how long an implied warranty lasts, and some states do not allow the exclusion or limitation of incidental or consequential damages, so the above limitations or exclusions may not apply to you. This Warranty gives you specific legal rights, and you may have other rights which vary from jurisdiction to jurisdiction.)

Tripp Lite; 1111 W. 35th Street; Chicago IL 60609; USA

WARNING: The individual user should take care to determine prior to use whether this device is suitable, adequate or safe for the use intended. Since individual applications are subject to great variation, the manufacturer makes no representation or warranty as to the suitability or fitness of these devices for any specific application.

PRODUCT REGISTRATION

Visit tripplite.com/warranty today to register your new Tripp Lite product. You'll be automatically entered into a drawing for a chance to win a FREE Tripp Lite product!*

* No purchase necessary. Void where prohibited. Some restrictions apply. See website for details.

Tripp Lite has a policy of continuous improvement. Specifications are subject to change without notice. Photos and illustrations may differ slightly from actual products.



Instrucciones de Instalación

Conducto de Aire Caliente para la Unidad de AA **SRCOOL3KTP**

Modelo: SRCOOLTTPDUCT

English 1 • Français 7

Lista de Partes

Número de parte	Descripción	Cant.
8702C2	Manguera de Conducto	1
103A0CA	Adaptador para Conducto	1
390834	Abrazadera	1
3011DD	Tornillo	8



1111 W. 35th Street, Chicago, IL 60609, EE. UU. • tripplite.com/support

Copyright © 2022 Tripp Lite. Todos los derechos reservados.

Instalación



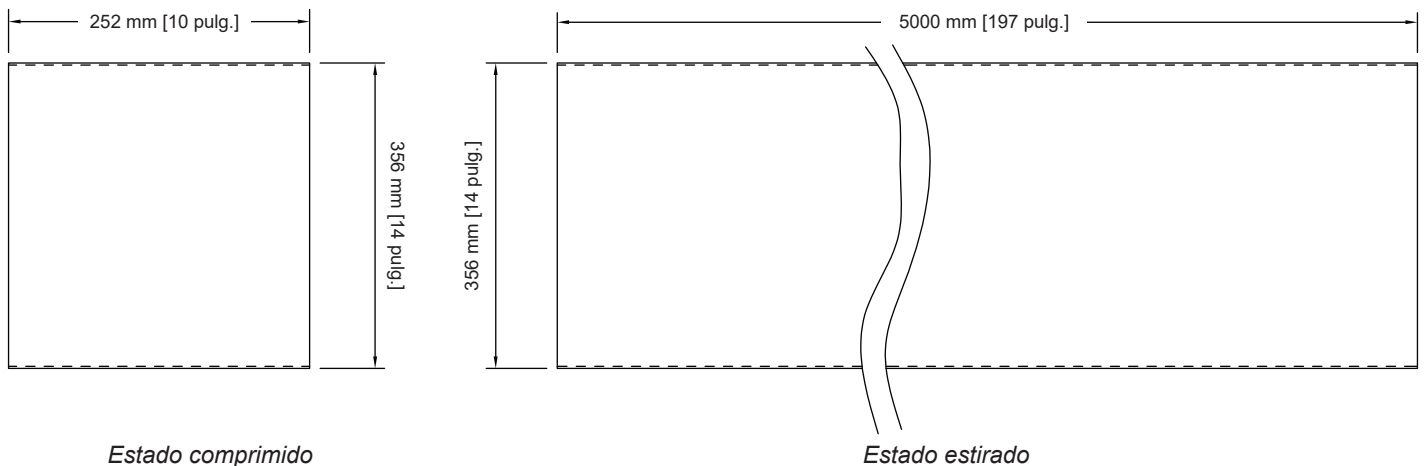
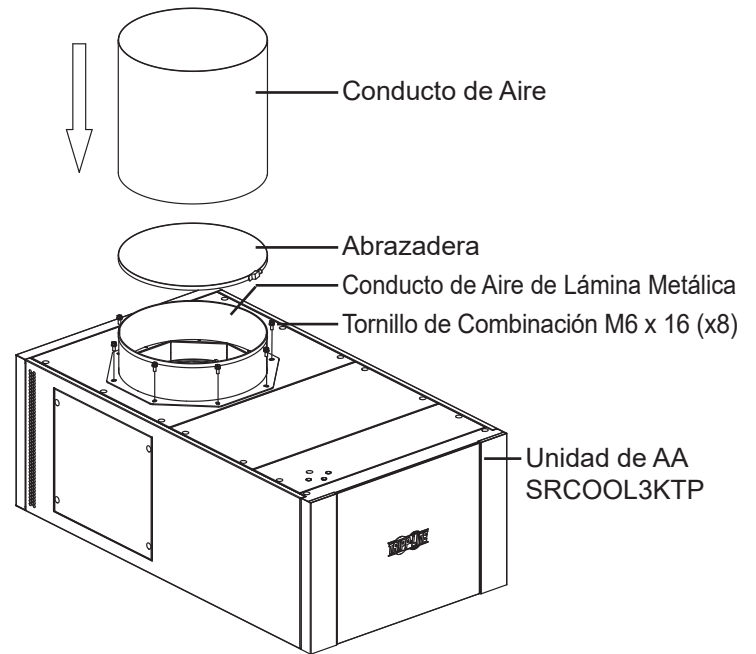
Antes de instalar el SRCOOLTPDUCT, primero asegúrese de que la unidad de aire acondicionado esté correctamente instalada según las instrucciones que figuran en el Manual del Propietario de SRCOOL3KTP.

El conjunto de conducto de aire está instalado en el lado de salida de aire del condensador del aire acondicionado instalado en la parte superior para conducir el aire caliente hacia el exterior o hacia un retorno de aire caliente dedicado. El conjunto del conducto de aire consta de tres partes principales: conducto de aire, abrazadera y adaptador del conducto de aire.

Para instalar el conjunto del conducto de aire:

1. Retire los 8 tornillos alrededor del ventilador superior de la unidad de aire acondicionado instalada en la parte superior.
2. Use los 8 tornillos combinados M6x16 suministrados para fijar el conducto de aire de lámina metálica a la unidad de aire acondicionado de instalación superior.
3. Coloque un extremo del conducto de aire en el exterior del conducto metálico de aire y asegúrelo con una abrazadera de manguera.
4. Conecte el otro extremo del conducto de aire en donde el aire caliente pueda descargarse correctamente.
5. Compruebe si hay fugas de aire después de la instalación y ajuste según sea necesario.

Nota: La manguera se puede recortar a una longitud menor dependiendo de su aplicación.



Garantía

El vendedor garantiza este producto, si se usa de acuerdo con todas las instrucciones aplicables, de que está libre de defectos en cuanto a materiales y mano de obra por un período de 5 años a partir de la fecha de compra inicial. Si el producto resultara defectuoso en cuanto a materiales o mano de obra dentro de ese período, el vendedor reparará o reemplazará el producto a su entera discreción.

ESTA GARANTÍA NO SE APLICA AL DESGASTE NORMAL O A LOS DAÑOS QUE RESULTEN DE ACCIDENTES, USO INCORRECTO, USO INDEBIDO O NEGLIGENCIA. EL VENDEDOR NO OTORGA GARANTÍAS EXPRESAS DISTINTAS A LA ESTIPULADA EN EL PRESENTE. SALVO EN LA MEDIDA EN QUE LO PROHÍBAN LAS LEYES APLICABLES, TODAS LAS GARANTÍAS IMPLÍCITAS, INCLUIDAS TODAS LAS GARANTÍAS DE COMERCIALIZACIÓN O IDONEIDAD, ESTÁN LIMITADAS EN CUANTO A DURACIÓN AL PERÍODO DE GARANTÍA ESTABLECIDO; ASIMISMO, ESTA GARANTÍA EXCLUYE EXPRESAMENTE TODOS LOS DAÑOS INCIDENTALES E INDIRECTOS. (Algunos estados no permiten limitaciones en cuanto a una garantía y algunos estados no permiten la exclusión de limitación de daños incidentales o indirectos, de modo que las limitaciones anteriores pueden no aplicar para usted. Esta Garantía le otorga derechos legales específicos y es posible que usted goce de otros derechos que pueden variar de una jurisdicción a otra).

Tripp Lite; 1111 W. 35th Street; Chicago IL 60609; EE. UU.

ADVERTENCIA: antes de usarlo, cada usuario debe tener cuidado al determinar si este dispositivo es adecuado o seguro para el uso previsto. Ya que las aplicaciones individuales están sujetas a gran variación, el fabricante no garantiza la adecuación de estos dispositivos para alguna aplicación específica.

Tripp Lite tiene una política de mejora continua. Las especificaciones están sujetas a cambio sin previo aviso. Las fotografías e ilustraciones pueden diferir ligeramente de los productos reales.



Instructions d'installation

Conduit d'air chaud pour le climatiseur SRCOOL3KTP

Modèle : SRCOOLTPDUCT

English 1 • Español 4

Liste des pièces

Numéro de pièce	Description	Qté
8702C2	Tuyau pour conduit	1
103A0CA	Adaptateur du conduit	1
390834	Bride	1
3011DD	Vis	8



1111 W. 35th Street, Chicago, IL 60609 USA • triplite.com/support

Droits d'auteur © 2022 Tripp Lite. Tous droits réservés.

Installation



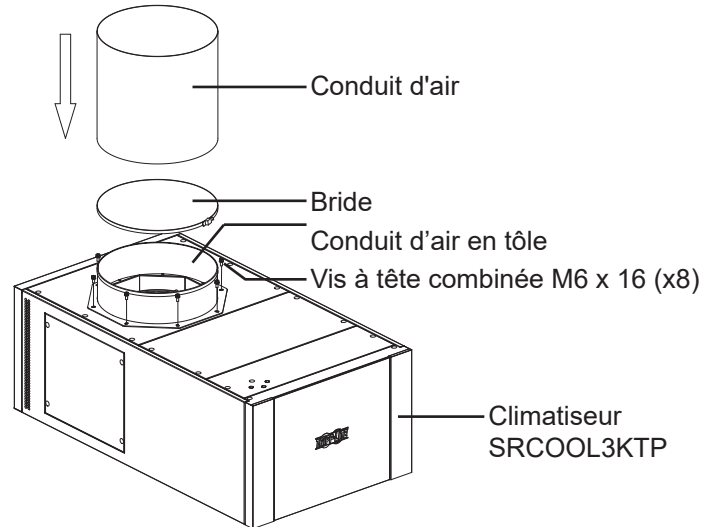
Avant de procéder à l'installation du SRCOOLTPDUCT, s'assurer que l'appareil de climatisation est correctement installé selon les instructions qui se trouvent dans le manuel de l'utilisateur SRCOOL3KTP.

L'ensemble du conduit d'air est installé sur le côté de la sortie d'air du condensateur du climatiseur monté sur le dessus à l'air chaud du conduit vers l'extérieur ou dans un retour d'air chaud dédié.

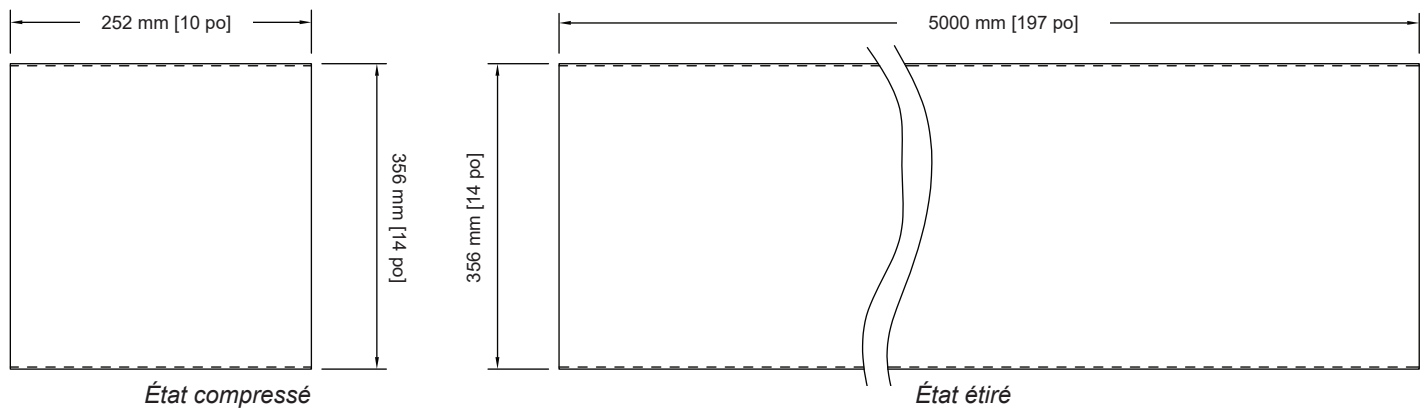
L'ensemble du conduit d'air comprend trois parties principales : un conduit d'air, une bride et un adaptateur de conduit d'air.

Pour installer l'ensemble de conduit d'air :

1. Retirer les 8 bouchons à vis autour du ventilateur supérieur du climatiseur monté sur le dessus.
2. Utiliser les 8 vis à tête combinée M6 x 16 fournies pour fixer le conduit d'air en tôle au climatiseur monté sur le dessus.
3. Placer une extrémité du conduit d'air à l'extérieur du conduit d'air en tôle, puis la fixer en place avec un collier de serrage pour tuyau.
4. Connecter l'autre extrémité du conduit d'air à un endroit où l'air chaud peut être déchargé de manière appropriée.
5. Vérifier l'absence de toute fuite d'air après l'installation, puis apporter tout changement nécessaire.



Remarque : Le tuyau peut être coupé en fonction de l'application.



Garantie

Le vendeur garantit ce produit, s'il est utilisé conformément à toutes les instructions applicables, est exempt de tous défauts de matériaux et de fabrication pour une période de 5 ans à partir de la date d'achat initiale. Si le produit s'avère défectueux en raison d'un vice de matériaux ou de fabrication au cours de cette période, le vendeur s'engage à réparer ou remplacer le produit, à sa seule discrétion.

CETTE GARANTIE NE S'APPLIQUE PAS À L'USURE NORMALE OU AUX DOMMAGES RÉSULTANT D'UNE MAUVAISE UTILISATION, D'UN ABUS OU D'UNE NÉGLIGENCE. LE VENDEUR N'ACCORDE AUCUNE GARANTIE EXPRESSE AUTRE QUE LA GARANTIE EXPRESSÉMENT DÉCRITE DANS LE PRÉSENT DOCUMENT. SAUF DANS LA MESURE OÙ CELA EST INTERDIT PAR LA LOI EN VIGUEUR, TOUTE GARANTIE IMPLICITE, Y COMPRIS TOUTES LES GARANTIES DE QUALITÉ MARCHANDE OU D'ADAPTATION, SONT LIMITÉES À LA PÉRIODE DE GARANTIE CI-DESSUS ET CETTE GARANTIE EXCLUT EXPRESSÉMENT TOUTS DOMMAGES DIRECTS ET INDIRECTS. (Certains États ne permettent pas de limitations

sur la durée d'une garantie implicite, et certains États ne permettent pas l'exclusion ou la limitation des dommages fortuits ou consécutifs, de sorte que les limitations ou exclusions susmentionnées peuvent ne pas s'appliquer à vous. Cette garantie vous donne des droits légaux spécifiques, et vous pouvez avoir d'autres droits qui varient selon le territoire.)

Tripp Lite; 1111 W. 35th Street; Chicago IL 60609; USA

AVERTISSEMENT : L'utilisateur individuel doit prendre soin de déterminer avant l'utilisation si cet appareil est approprié, adéquat et sûr pour l'usage prévu. Puisque les utilisations individuelles sont sujettes à des variations importantes, le fabricant ne fait aucune déclaration ou garantie quant à l'aptitude ou l'adaptation de ces dispositifs pour une application spécifique.

La politique de Tripp Lite en est une d'amélioration continue. Les caractéristiques techniques sont modifiables sans préavis. Les produits réels peuvent différer légèrement des photos et des illustrations.



1111 W. 35th Street, Chicago, IL 60609 USA • tripplite.com/support