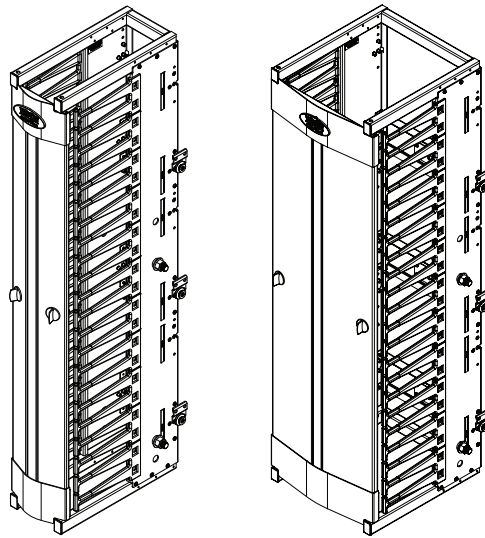


Owner's Manual

SmartRack® Premium Vertical Cable Managers

6" Models: SRCABLEVRT6HD, SRCABLEVRT6HDFC, SRCABLEVRT6HD2
12" Models: SRCABLEVRT12HD, SRCABLEVRT12HD2



Español 10 • Français 19 • Русский 28

WARRANTY REGISTRATION

Register your product today and be automatically entered to win an ISOBAR® surge protector in our monthly drawing!

tripplite.com/warranty



1111 W. 35th Street, Chicago, IL 60609 USA • tripplite.com/support

Copyright © 2021 Tripp Lite. All rights reserved.

Assembly

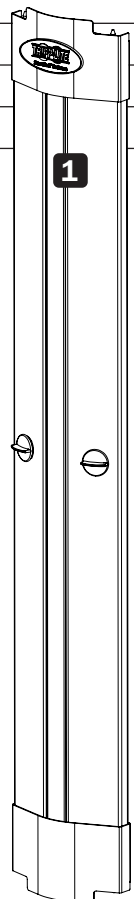
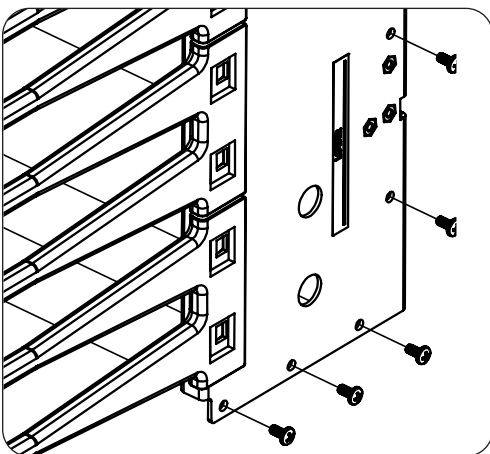
Item No.	Description	Qty: SRCABLEVRT6HD, SRCABLEVRT6HDFC	Qty: SRCABLEVRT6HD2, SRCABLEVRT6HD2F
1	Door Assembly	2	4
2	Weldment	4	8
3	Tie Plate	6	12
4	Cross Bracket	6	12
5	Left Side Panel	2	4
6	Right Side Panel	2	4
7	M4 x 6 mm Flat Head Screw	6	12
8	M4 x 8 mm Tap Screw	50	100
9	M4 x 8 mm Pan Head Screw	24	48
10	Door Bushing	8	16
11*	M4 x 12 mm Pan Head Screw	18	36
12*	Mounting Button	6	12
13*	Mounting Bracket	6	8
14**	1/2" Hex Bolt	4	8
15**	1/2" Hex Nut	4	8
16**	Metal Spacer	4	8
17**	1/2" Washer	4	8

*Not shown: Refer to **Single-Depth Installation** for details.

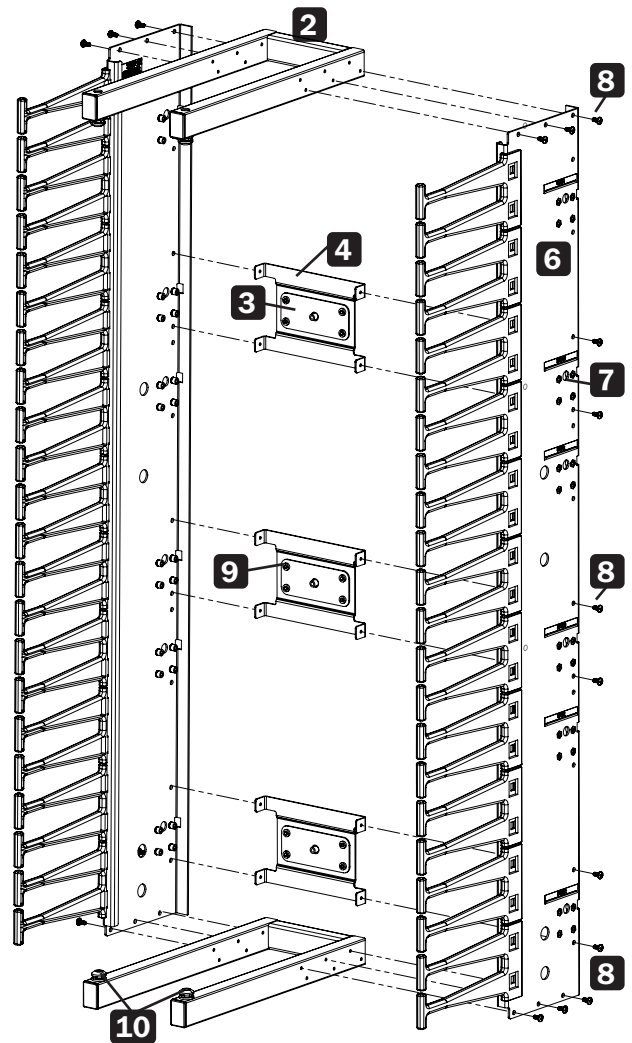
Not shown: Refer to **Alternate Rack Mounting for details.



When assembling, note the orientation of the side panels. The labels "lower" should be orientated on the bottom.



2



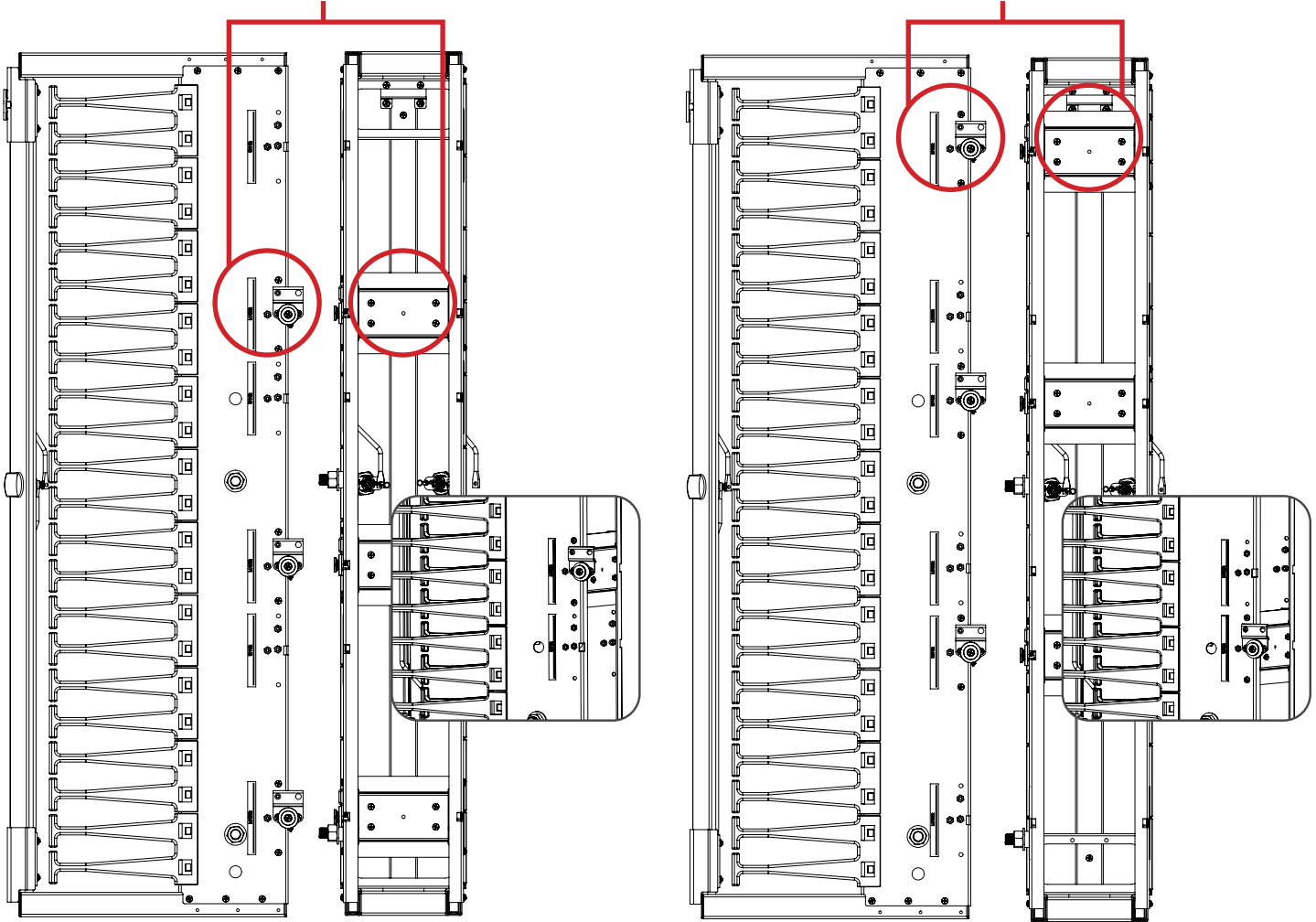
Assembly



When assembling, note the orientation of the Cross Brackets.
If the units are going to be stacked vertically, the upper cable duct should have the Cross Brackets and PDU Buttons mounted in the upper positions, matching the labels on the side brackets.

Configured for lower mounting

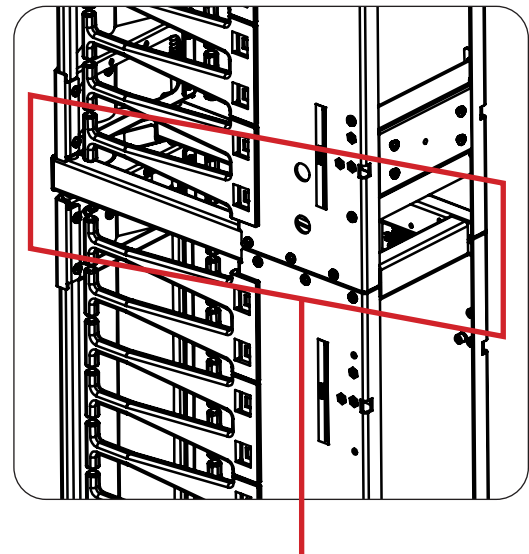
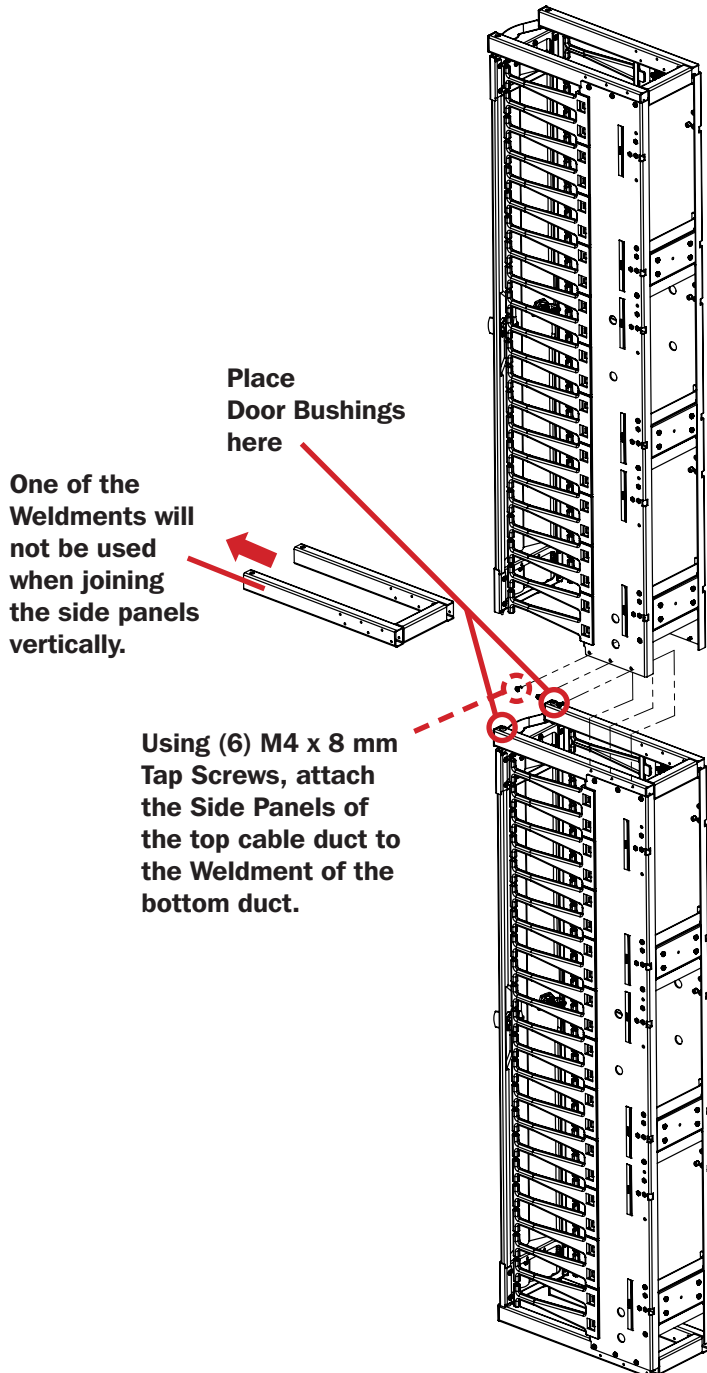
Configured for upper mounting



Stacking Vertical Cable Ducts

Notes

- When assembling for use in stacked vertical configurations, one of the frame Weldments is not used.
- The side panels join to the Weldment of the other cable duct.
- Remove the Door Bushings from the unused Weldment and place them in the Weldment of the other cable duct to allow for door installation.



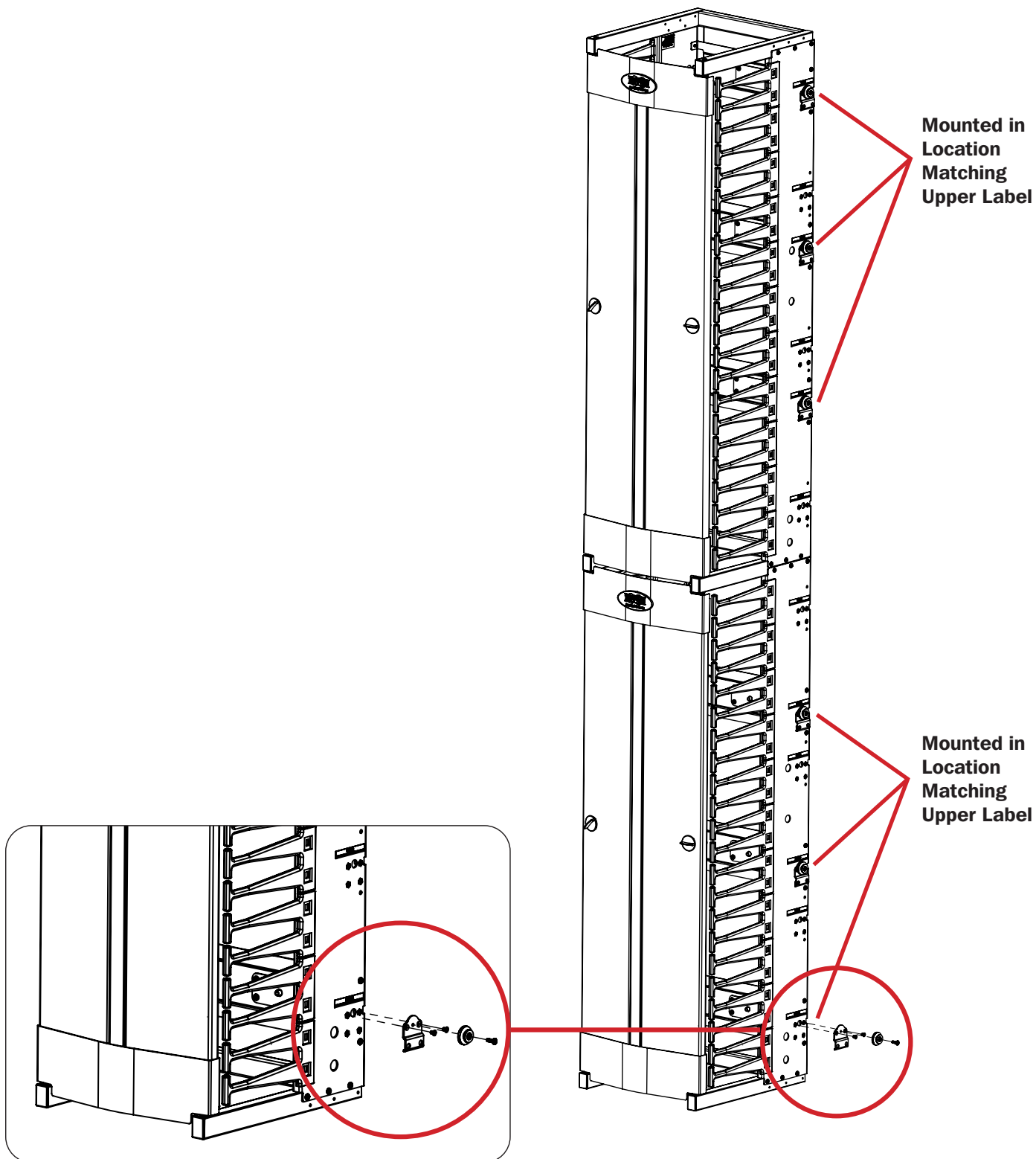
Upper and lower cable ducts will share a Weldment when joined vertically.

Single-Depth Installation

1. Using M4 x 6 mm Flat Head Screws, attach the Mounting Brackets to the Side Panels.

Note: The Mounting Brackets should align with the labels on the side brackets.

2. Using M4 x 12 mm Pan Head Screws, attach the Mounting Buttons to the Mounting Brackets.



Installing Stacked Vertical Cable Ducts onto Keyhole Mounting Slots

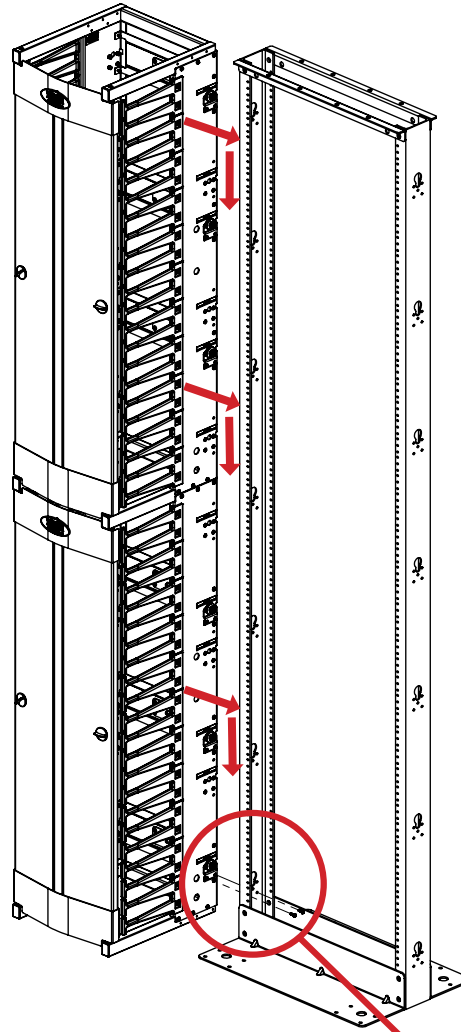
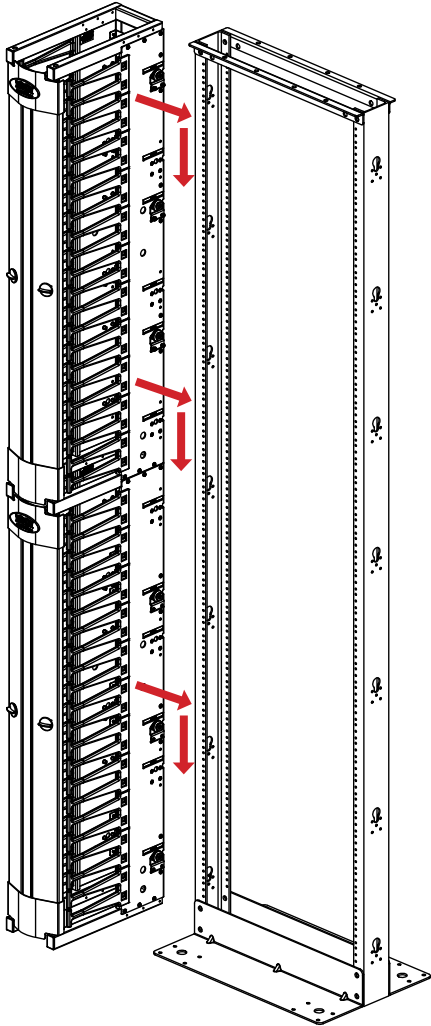


When hanging the vertical cable duct assembly onto the keyhole mounting slots, make sure it is resting on the floor.

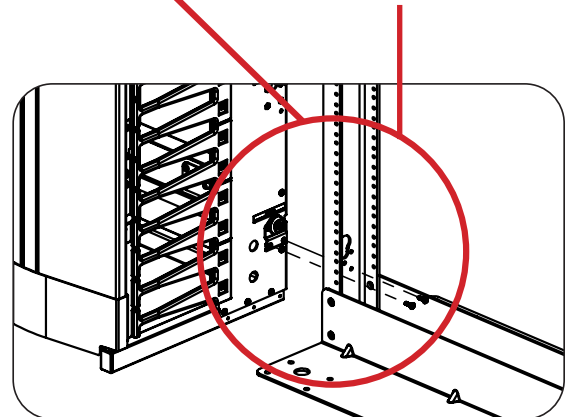
SRCABLEVRT6HD

SRCABLEVRT6HDFC

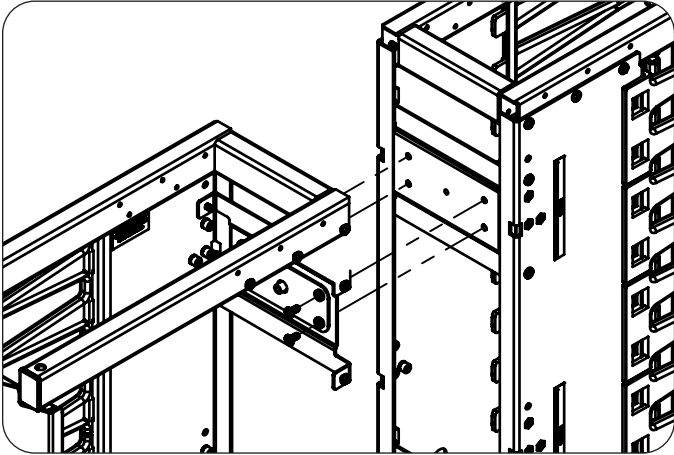
SRCABLEVRT12HD



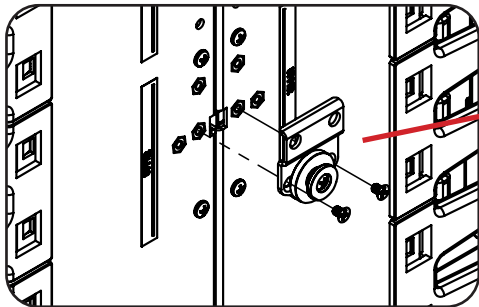
Use M4 x 12 mm Pan Head Screws inside of the rack to fasten the Cable Manager in place.



Joining Vertical Cable Ducts Back-to-Back



Remove the Tie Plates from one side of the cable ducts and use the M4 x 8 mm Tap Screws to attach to the adjoining cable ducts.

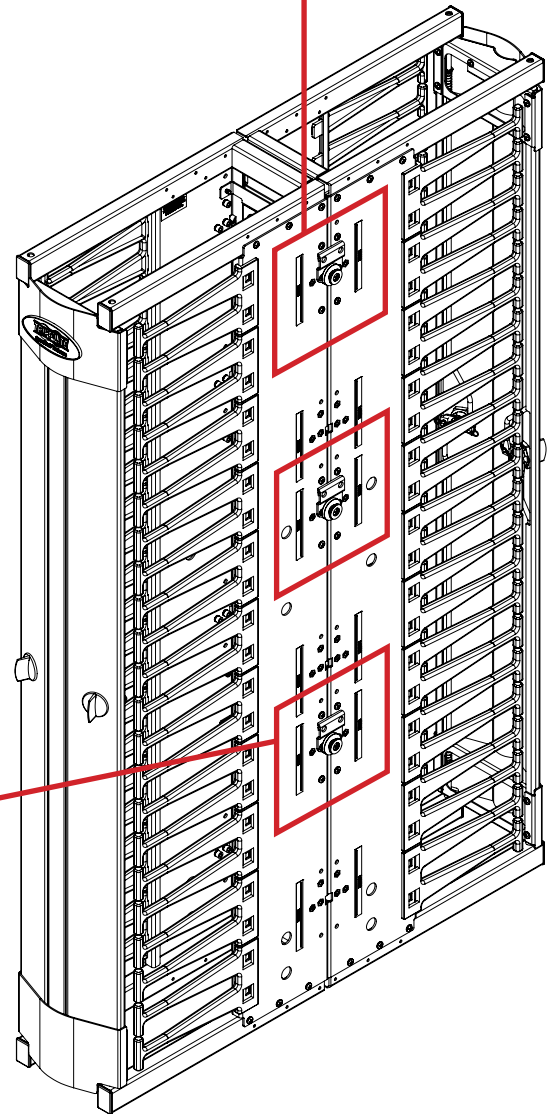


Using M4 x 6 mm Flat Head Screws, attach the Mounting Brackets to the Side Panel.

Note: Mounting Brackets should align with the labels on the side brackets.

2. Using M4 x 12 mm Pan Head Screws, attach the Mounting Buttons to the Mounting Brackets.

Use the Cross Brackets and PDU Buttons to span both vertical cable ducts.

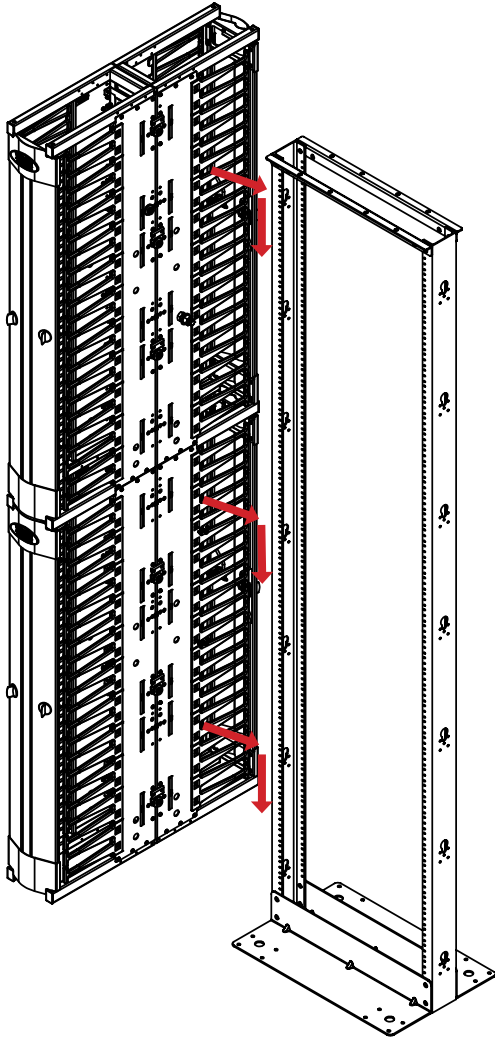


Installing Stacked Vertical Cable Ducts onto Keyhole Mounting Slots

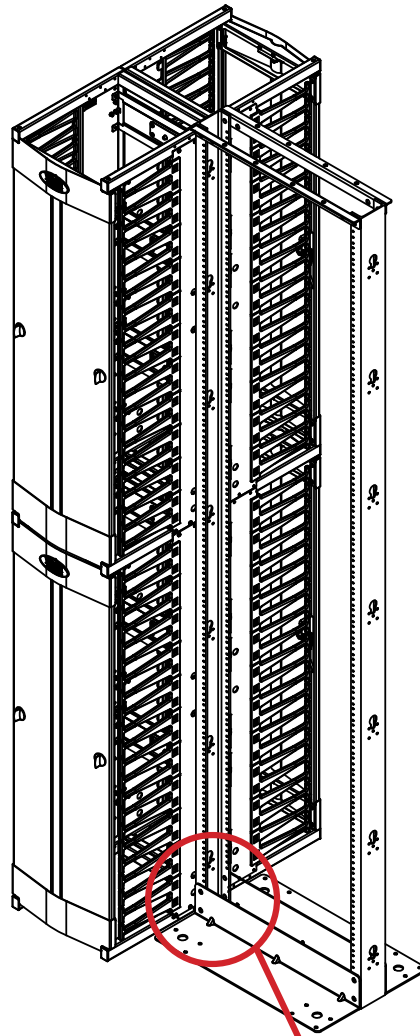


When hanging the vertical cable duct assembly onto the keyhole mounting slots, make sure it is resting on the floor.

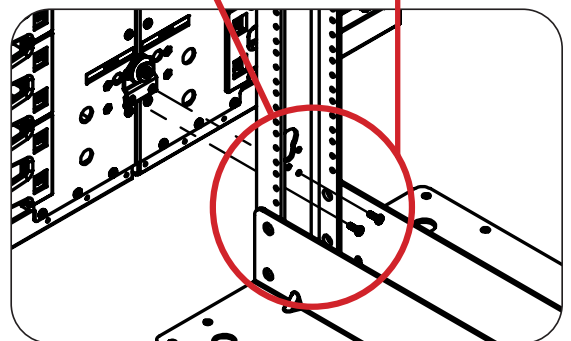
SRCABLEVRT6HD
SRCABLEVRT6HDFC



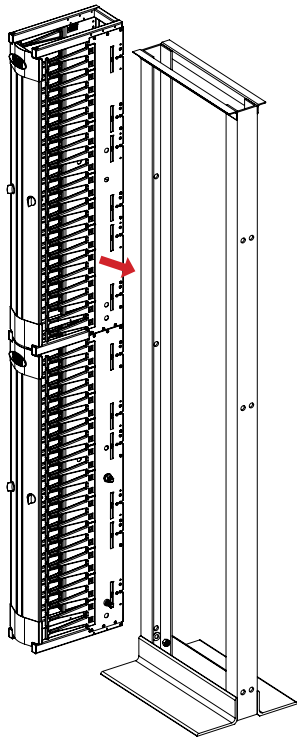
SRCABLEVRT12HD



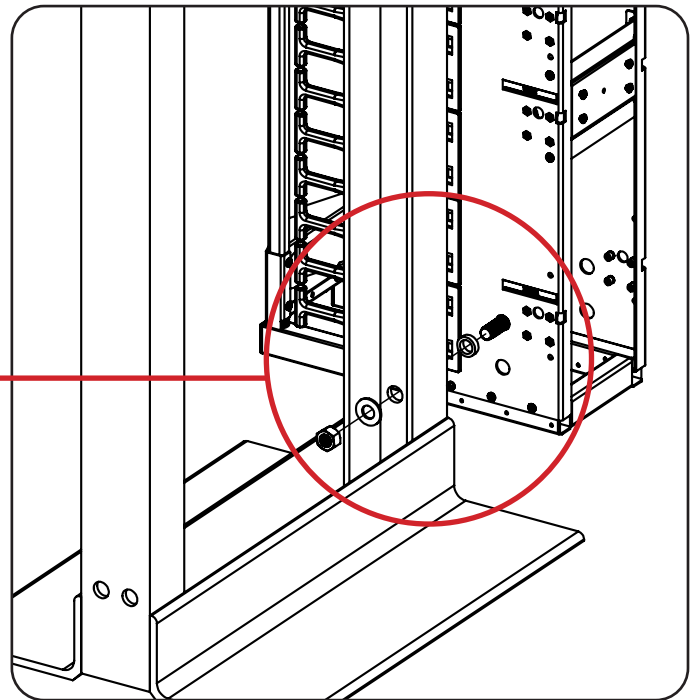
Use M4 x 12 mm Pan Head Screws inside of the rack to fasten the cable manager in place.



Alternate Rack Mounting



For alternate structures, attach the vertical cable duct with ½” bolts, nuts, washers and spacers in a minimum of two places.



Warranty & Product Registration

5-Year Limited Warranty

Seller warrants this product, if used in accordance with all applicable instructions, to be free from original defects in material and workmanship for a period of 5 years from the date of initial purchase. If the product should prove defective in material or workmanship within that period, Seller will repair or replace the product, at its sole discretion.

THIS WARRANTY DOES NOT APPLY TO NORMAL WEAR OR TO DAMAGE RESULTING FROM ACCIDENT, MISUSE, ABUSE OR NEGLIGENCE. SELLER MAKES NO EXPRESS WARRANTIES OTHER THAN THE WARRANTY EXPRESSLY SET FORTH HEREIN. EXCEPT TO THE EXTENT PROHIBITED BY APPLICABLE LAW, ALL IMPLIED WARRANTIES, INCLUDING ALL WARRANTIES OF MERCHANTABILITY OR FITNESS, ARE LIMITED IN DURATION TO THE WARRANTY PERIOD SET FORTH ABOVE; AND THIS WARRANTY EXPRESSLY EXCLUDES ALL INCIDENTAL AND CONSEQUENTIAL DAMAGES. (Some states do not allow limitations on how long an implied warranty lasts, and some states do not allow the exclusion or limitation of incidental or consequential damages, so the above limitations or exclusions may not apply to you. This warranty gives you specific legal rights, and you may have other rights which vary from jurisdiction to jurisdiction.)

WARNING: The individual user should take care to determine prior to use whether this device is suitable, adequate or safe for the use intended. Since individual applications are subject to great variation, the manufacturer makes no representation or warranty as to the suitability or fitness of these devices for any specific application.

Product Registration

Visit tripplite.com/warranty today to register the warranty for your new Tripp Lite product. You'll be automatically entered into a drawing for a chance to win a FREE Tripp Lite product!*

* No purchase necessary. Void where prohibited. Some restrictions apply. See website for details.

Tripp Lite has a policy of continuous improvement. Specifications are subject to change without notice. Photos and illustrations may differ slightly from actual products.

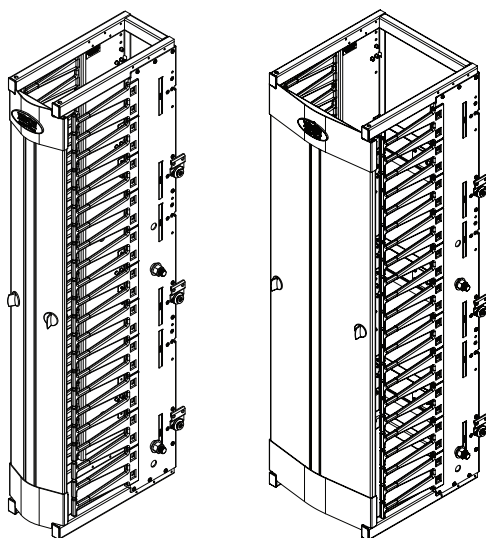


Manual del Propietario

Administradores Verticales de Cables SmartRack® Premium

Modelos de 6": SRCABLEVRT6HD, SRCABLEVRT6HDFC,
SRCABLEVRT6HD2

Modelos de 12": SRCABLEVRT12HD, SRCABLEVRT12HD2



English 1 • Français 19 • Русский 28



1111 W. 35th Street, Chicago, IL 60609 EE UU • tripplite.com/support

Copyright © 2021 Tripp Lite. Todos los derechos reservados.

Ensamble

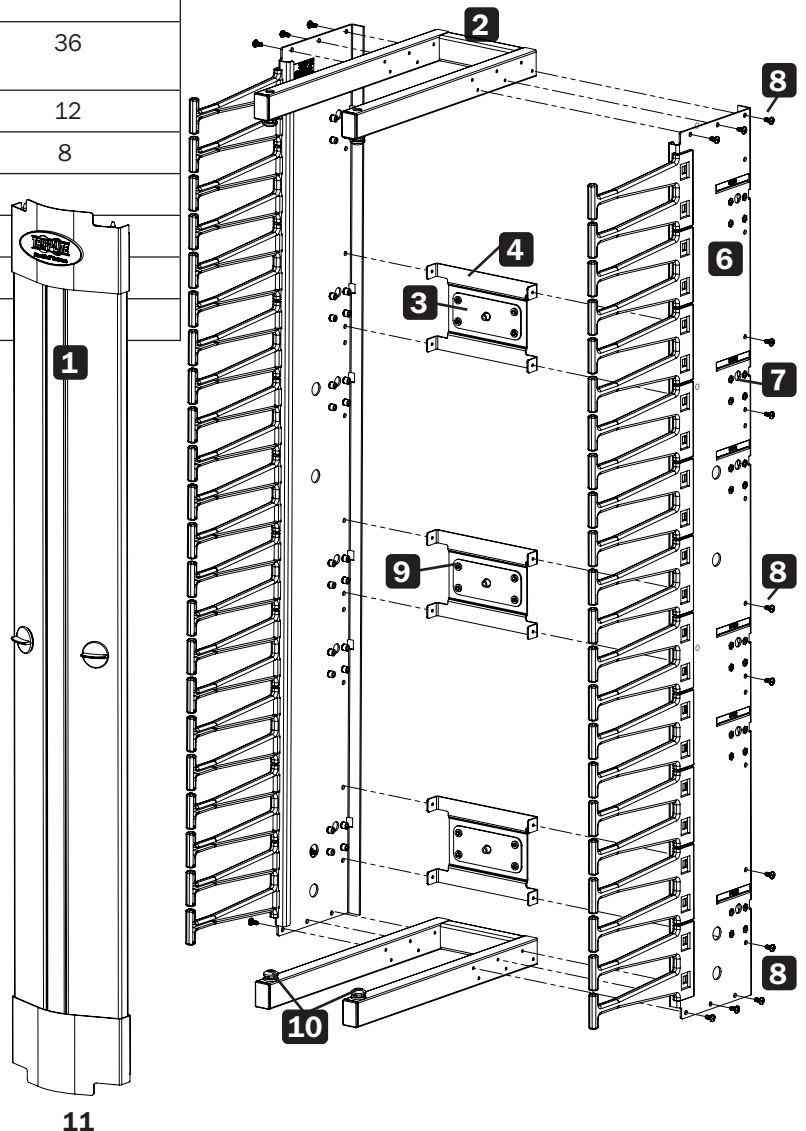
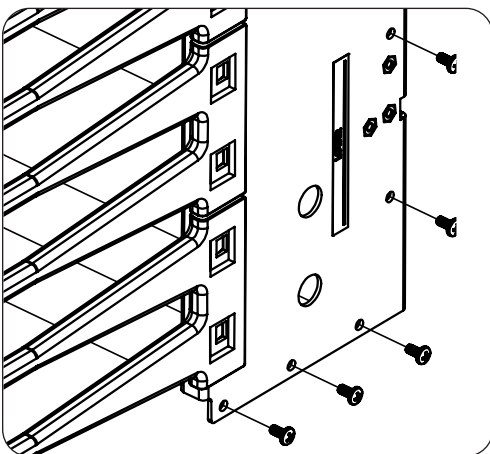
Item N°	Descripción	Cantidad: SRCABLEVRT6HD, SRCABLEVRT6HDFC	Cantidad: SRCABLEVRT6HD2, SRCABLEVRT6HD2F
1	Conjunto de Puerta	2	4
2	Marco Soldado	4	8
3	Placa de Anclaje	6	12
4	Soporte Transversal	6	12
5	Panel Lateral Izquierdo	2	4
6	Panel Lateral Derecho	2	4
7	Tornillo de Cabeza Plana M4 x 6 mm	6	12
8	Tornillo de Rosca M4 x 8 mm	50	100
9	Tornillo de Cabeza Redonda M4 x 6 mm	24	48
10	Buje de Puerta	8	16
11*	Tornillo de Cabeza Redonda M4 x 12 mm	18	36
12*	Botón de Instalación	6	12
13*	Soporte de Instalación	6	8
14**	Tornillo Hexagonal de 1/2"	4	8
15**	Tuerca Hexagonal de 1/2"	4	8
16**	Espaciador Metálico	4	8
17**	Arandela de 1/2"	4	8

*No se Muestra: Para detalles, refiérase a **Instalación de una sola Profundidad.**

No se Muestra: Para detalles, refiérase a **Instalación en Rack Alterna.



Al ensamblar, tenga en cuenta la orientación de los paneles laterales. Las etiquetas "inferior" deben estar orientadas sobre la parte inferior.

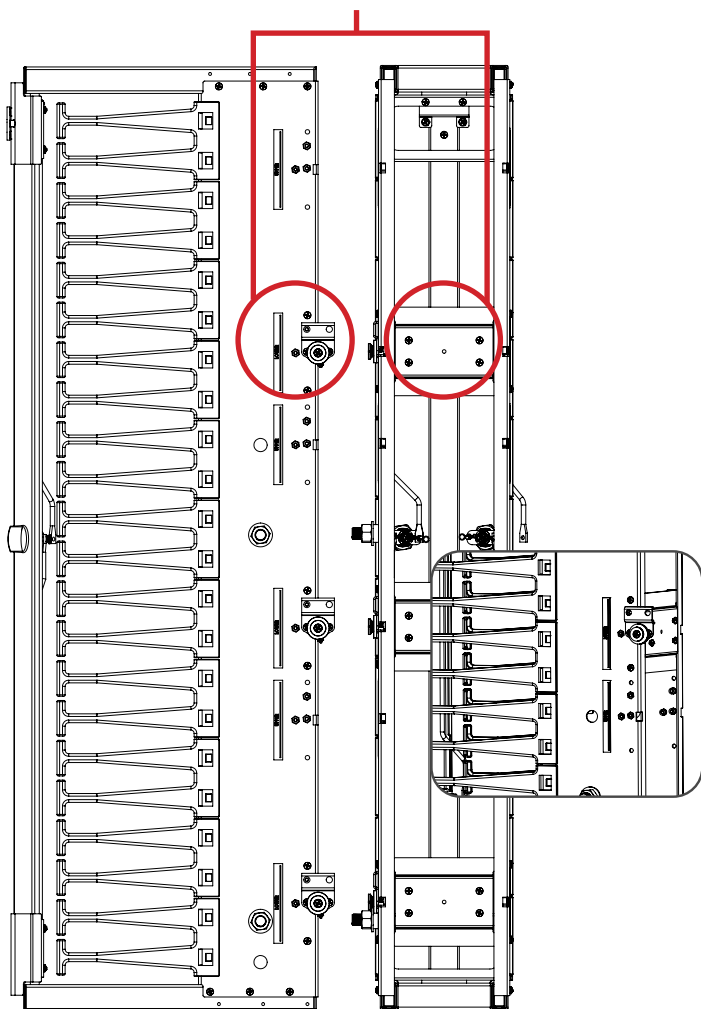


Ensamble

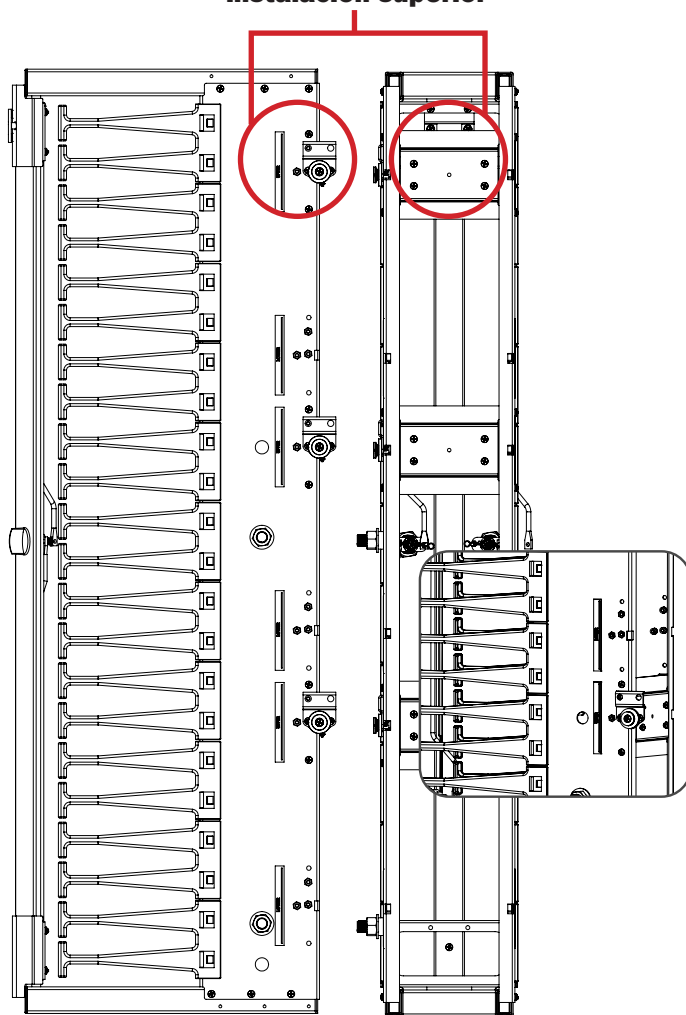


Al ensamblar, tenga en cuenta la orientación de los Soportes Cruzados.
Si las unidades van a apilarse verticalmente, el conducto superior del cable debe tener los Soportes Cruzados y los Botones del PDU instalados en las posiciones superiores, haciendo coincidir las etiquetas en los soportes laterales.

**Configurado para
instalación inferior**



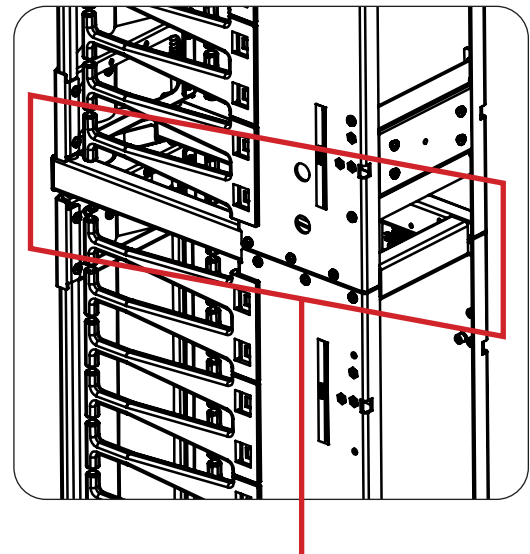
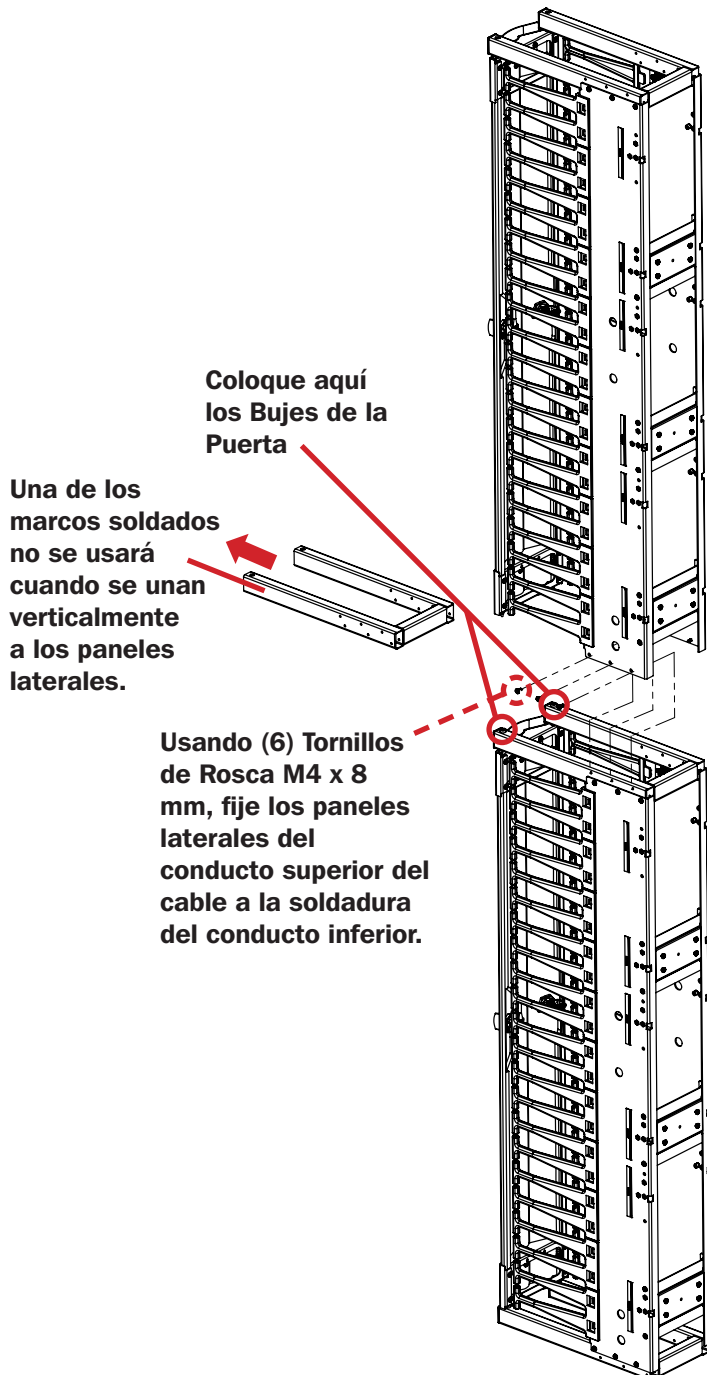
**Configurado para
instalación superior**



Apilado de Conductos Verticales para Cable

Notas

- Al ensamblar para uso en configuraciones verticales apiladas, no se usa uno de los marcos soldados del bastidor.
- Los paneles laterales se unen al marco Soldado del otro conducto de cable.
- Retire los bujes de la puerta del marco soldado sin usar y colóquelos en la soldadura del otro conducto de cable para permitir la instalación de la puerta.



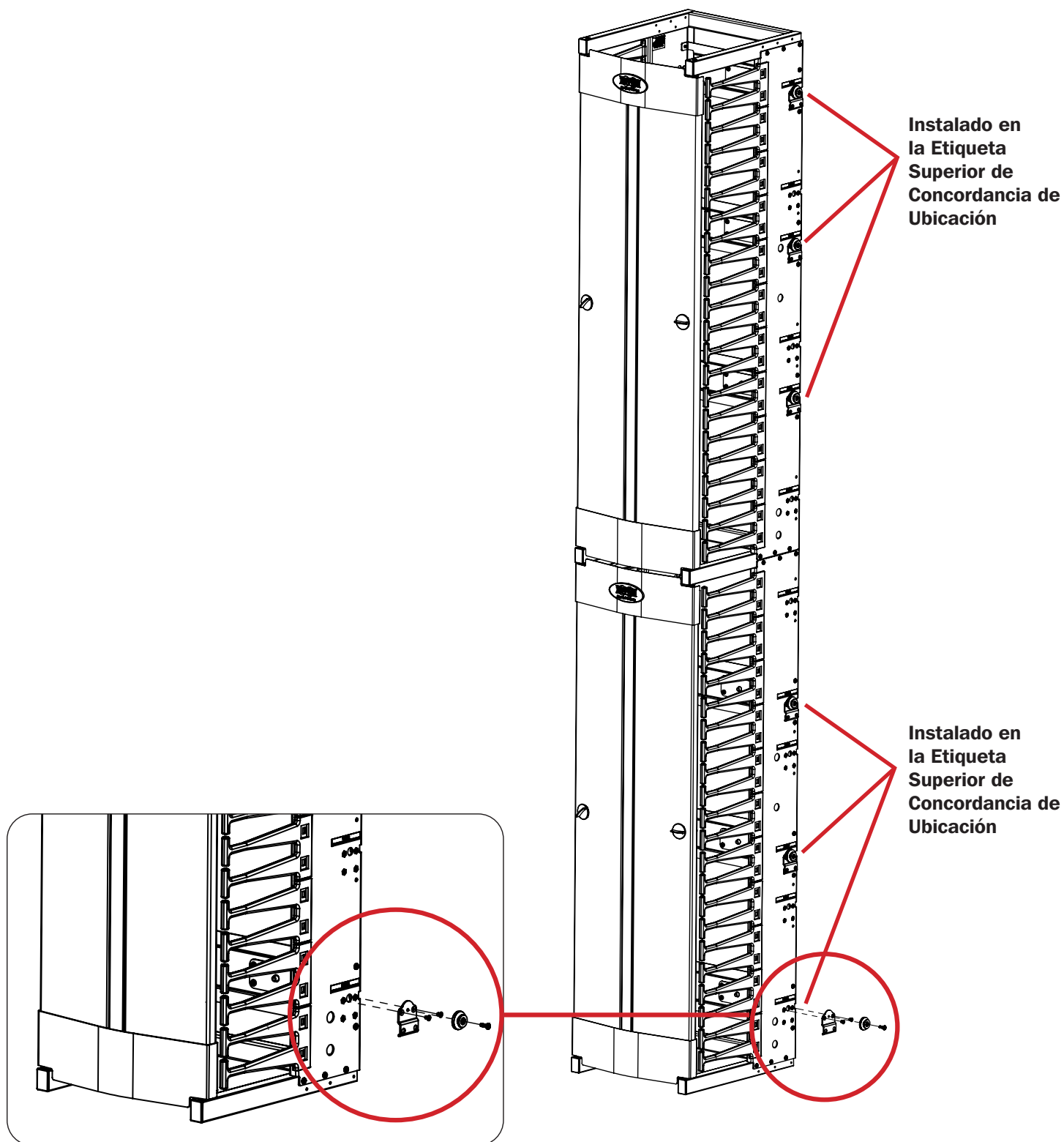
Los conductos de cable superior e inferior compartirán una soldadura cuando se unan verticalmente.

Instalación de una Sola Profundidad

1. Usando tornillos de cabeza plana M4 x 6 mm, fije los soportes de instalación a los paneles laterales.

Nota: Los soportes de instalación deben alinearse con las etiquetas en los soportes laterales.

2. Usando tornillos de cabeza plana M4 x 12 mm, fije los botones de instalación a los soportes de instalación.



Instalación de los Conductos de Cable Verticales Apilados en las Ranuras de Instalación con Perforaciones

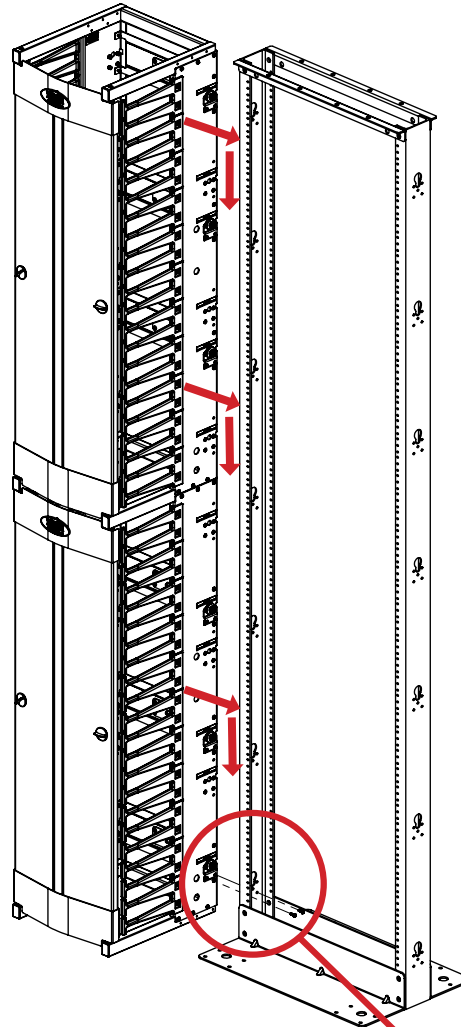
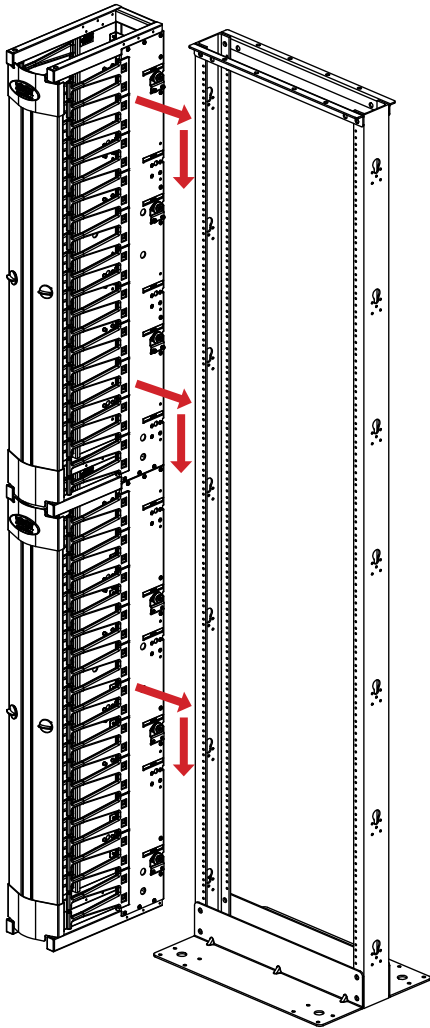


Al colgar el conjunto del conducto vertical del cable en las ranuras de instalación con perforaciones, asegúrese de que esté apoyado en el piso.

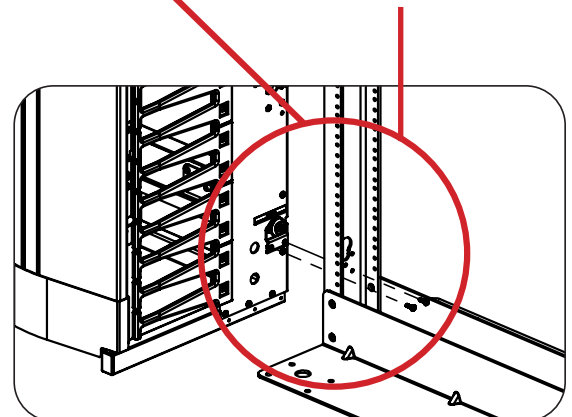
SRCABLEVRT6HD

SRCABLEVRT6HDFC

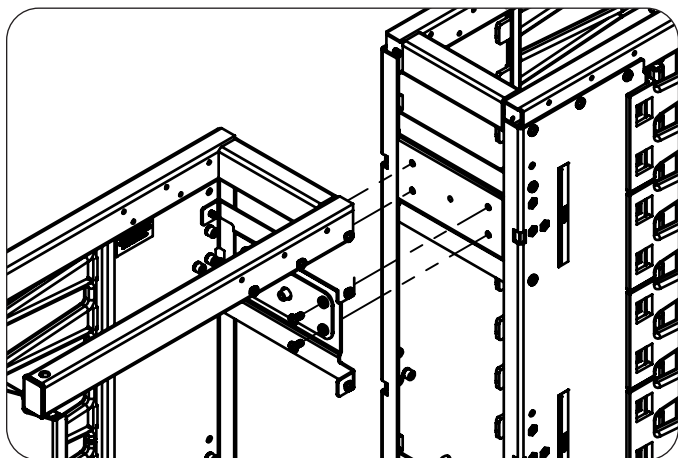
SRCABLEVRT12HD



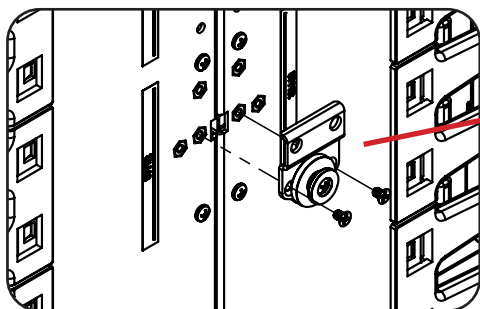
Use Tornillos de Cabeza Redonda M4 x 12 mm dentro del rack para sujetar el Administrador de Cables en su lugar.



Unión Espalda con Espalda de Conductos de Cable Verticales



Retire las placas de anclaje de un lado de los conductos de cable y use los Tornillos de Rosca M4 x 8 mm para fijar a los conductos de cable adyacentes.

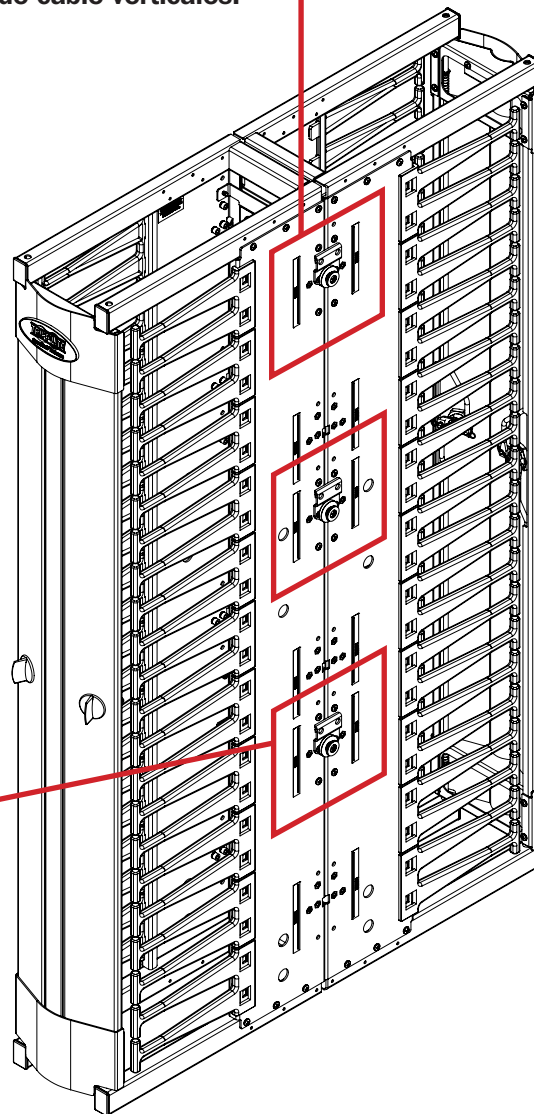


Usando Tornillos de Cabeza Plana M4 x 6 mm, fije los Soportes de Instalación al Panel Lateral.

Nota: Los Soportes de Instalación deben alinearse con las etiquetas sobre los soportes laterales.

2. Usando Tornillos de Cabeza Plana M4 x 12 mm, fije los Botones de Instalación a los Soportes de Instalación.

Use los soportes transversales y los botones del PDU para espaciar ambos conductos de cable verticales.

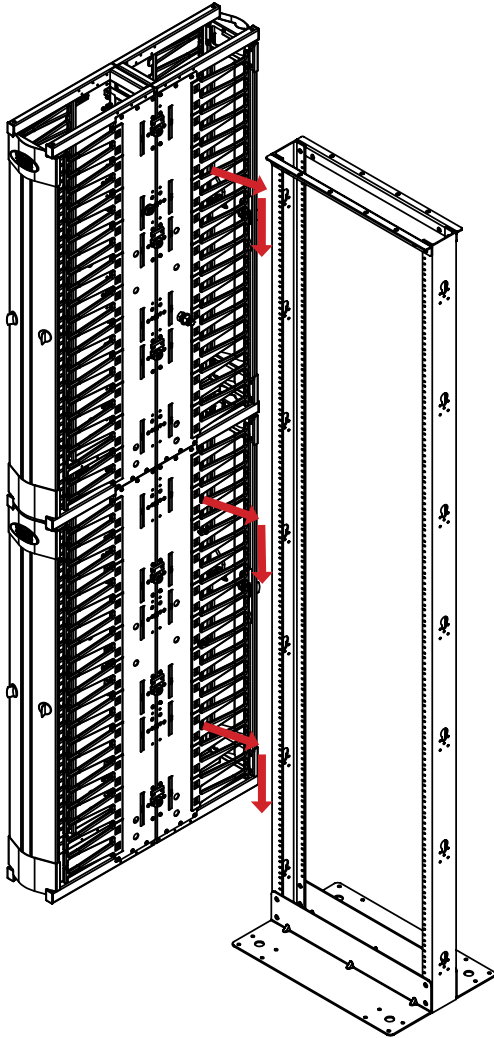


Instalación de los Conductos de Cable Verticales Apilados en las Ranuras de Instalación con Perforaciones

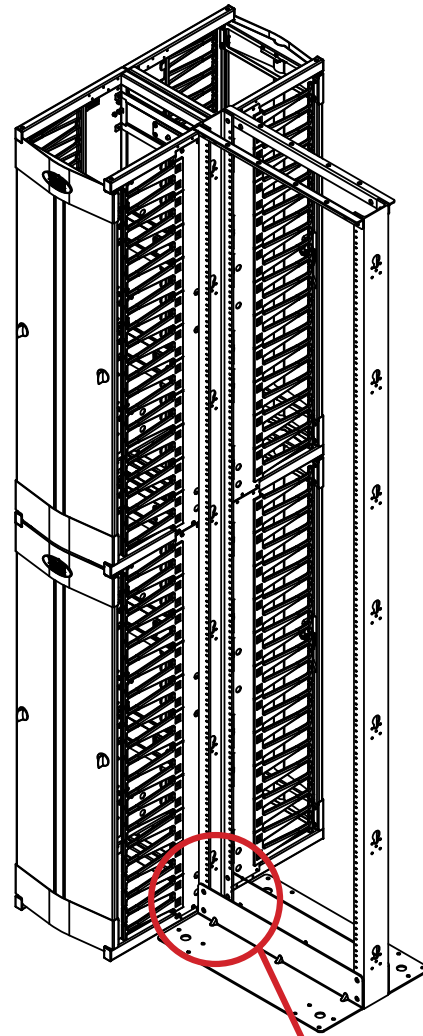


Al colgar el conjunto del conducto vertical del cable en las ranuras de instalación con perforaciones, asegúrese de que esté apoyado en el piso.

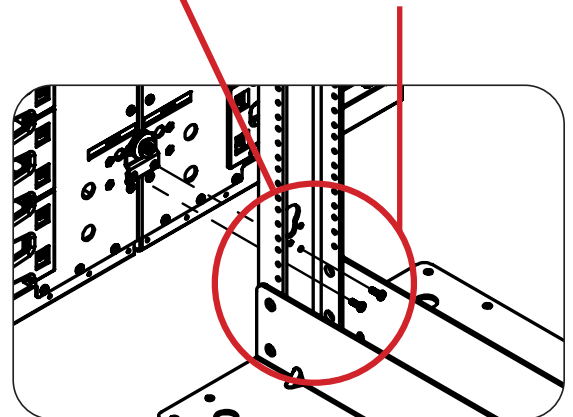
SRCABLEVRT6HD
SRCABLEVRT6HDFC



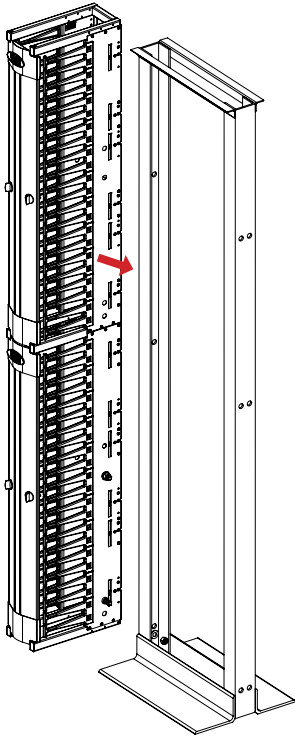
SRCABLEVRT12HD



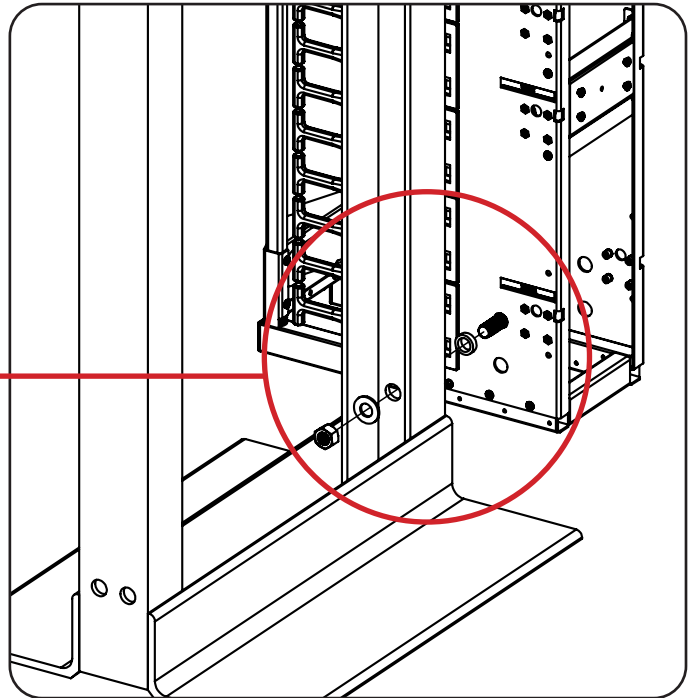
Use Tornillos de Cabeza Redonda M4 x 12 mm dentro del rack para sujetar el Administrador de Cables en su lugar.



Instalación en Rack Alterna



Para estructuras alternas, fije el conducto vertical del cable con tornillos, tuercas, arandelas y espaciadores de ½" al mínimo en dos lugares.



Garantía

Garantía Limitada por 5 Años

El vendedor garantiza este producto, si se usa de acuerdo con todas las instrucciones aplicables, de que está libre de defectos en cuanto a materiales y mano de obra por un período de 5 años a partir de la fecha de compra inicial. Si el producto resulta defectuoso en cuanto a materiales o mano de obra dentro de ese período, el vendedor reparará o reemplazará el producto a su entera discreción.

ESTA GARANTÍA NO SE APLICA AL DESGASTE NORMAL O A LOS DAÑOS QUE RESULTEN DE ACCIDENTES, USO INCORRECTO, USO INDEBIDO O NEGLIGENCIA. EL VENDEDOR NO OTORGA GARANTÍAS EXPRESAS DISTINTAS A LA ESTIPULADA EN EL PRESENTE. SALVO EN LA MEDIDA EN QUE LO PROHÍBAN LAS LEYES APLICABLES, TODAS LAS GARANTÍAS IMPLÍCITAS, INCLUIDAS TODAS LAS GARANTÍAS DE COMERCIALIZACIÓN O IDONEIDAD, ESTÁN LIMITADAS EN CUANTO A DURACIÓN AL PERÍODO DE GARANTÍA ESTABLECIDO; ASIMISMO, ESTA GARANTÍA EXCLUYE EXPRESAMENTE TODOS LOS DAÑOS INCIDENTALES E INDIRECTOS. (Algunos estados no permiten limitaciones en cuanto a la duración de una garantía y algunos estados no permiten la exclusión o limitación de daños incidentales o indirectos, de modo que es posible que las limitaciones anteriores no se apliquen a usted. Esta garantía le otorga derechos legales específicos y es posible que usted goce de otros derechos que pueden variar de una jurisdicción a otra).

ADVERTENCIA: antes de usarlo, cada usuario debe tener cuidado al determinar si este dispositivo es adecuado o seguro para el uso previsto. Ya que las aplicaciones individuales están sujetas a gran variación, el fabricante no garantiza la adecuación de estos dispositivos para alguna aplicación específica.

Tripp Lite tiene una política de mejora continua. Las especificaciones están sujetas a cambio sin previo aviso. Las fotografías e ilustraciones pueden diferir ligeramente de los productos reales.

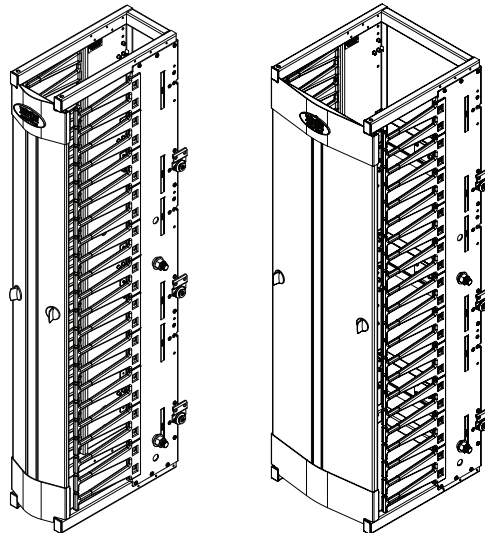


Manuel de l'utilisateur

Gestionnaires de câbles verticaux de haute qualité SmartRack®

Modèles de 15,24 cm (6 po) :
SRCABLEVRT6HD, SRCABLEVRT6HDFC, SRCABLEVRT6HD2

Modèles de 30,48 cm (12 po) :
SRCABLEVRT12HD, SRCABLEVRT12HD2



English 1 • Español 10 • Русский 28



1111 W. 35th Street, Chicago, IL 60609 USA • triplite.com/support

Droits d'auteur © 2021 Tripp Lite. Tous droits réservés.

Assemblage

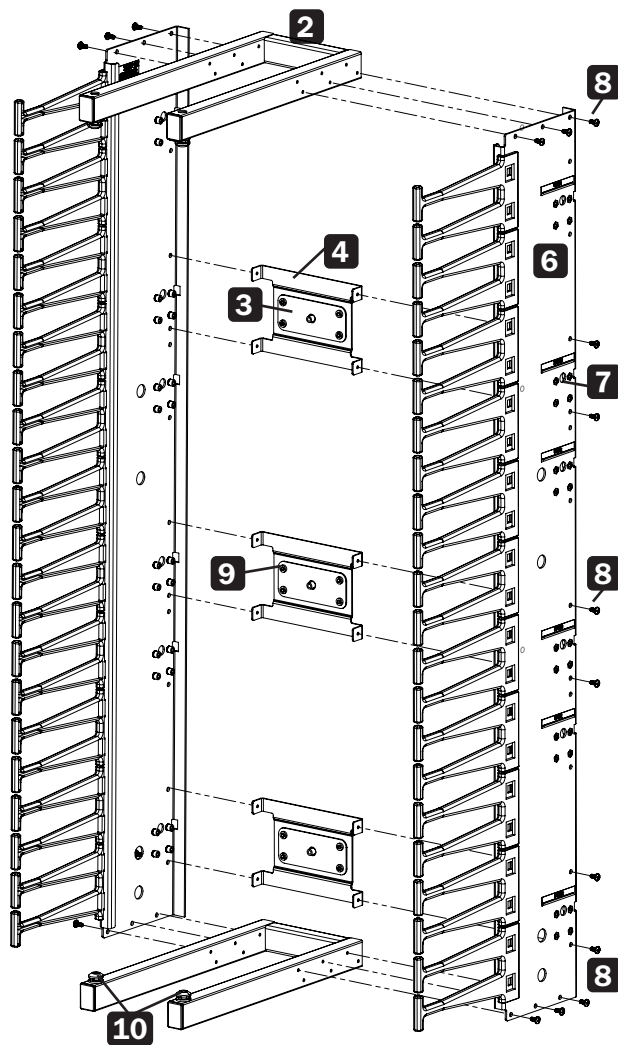
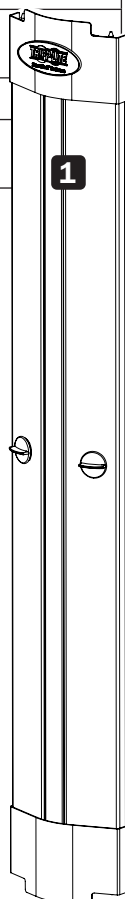
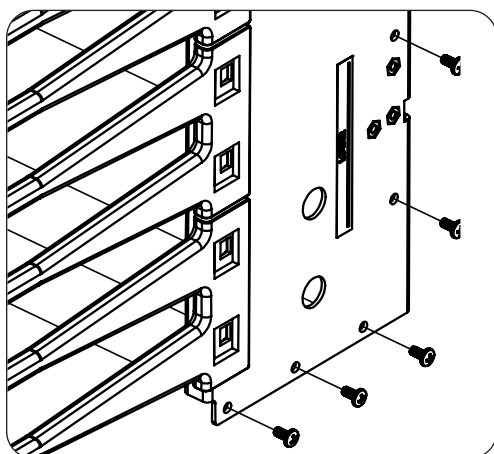
Code d'article	Description	Qté : SRCABLEVRT6HD, SRCABLEVRT6HDFC	Qté : SRCABLEVRT6HD2, SRCABLEVRT6HD2F
1	Ensemble de porte	2	4
2	Ensemble soudé	4	8
3	Plaque d'attache	6	12
4	Traverse	6	12
5	Panneau latéral gauche	2.	4
6	Panneau latéral droit	2	4
7	Vis à tête plate M4 x 6 mm	6	12
8	Vis filetée M4 x 8 mm	50	100
9	Vis à tête cylindrique bombée M4 x 8 mm	24	48
10	Douille de porte	8	16
11*	Vis à tête cylindrique bombée M4 x 12 mm	18	36
12*	Bouton de montage	6	12
13*	Support de montage	6	8
14**	Boulon hexagonal de 1,27 cm (1/2 po)	4	8
15**	Écrou hexagonal de 1,27 cm (1/2 po)	4	8
16**	Entretoise en métal	4	8
17**	Rondelle de 1,27 cm (1/2 po)	4	8

*Non illustré : Consulter **Installation à profondeur unique** pour plus de détails.

Non illustré : Consulter **Montage en bâti alternatif pour plus de détails.



Lors de l'assemblage, prendre note de l'orientation des panneaux latéraux. Les étiquettes « lower » (plus bas) doivent être orientées vers le bas.

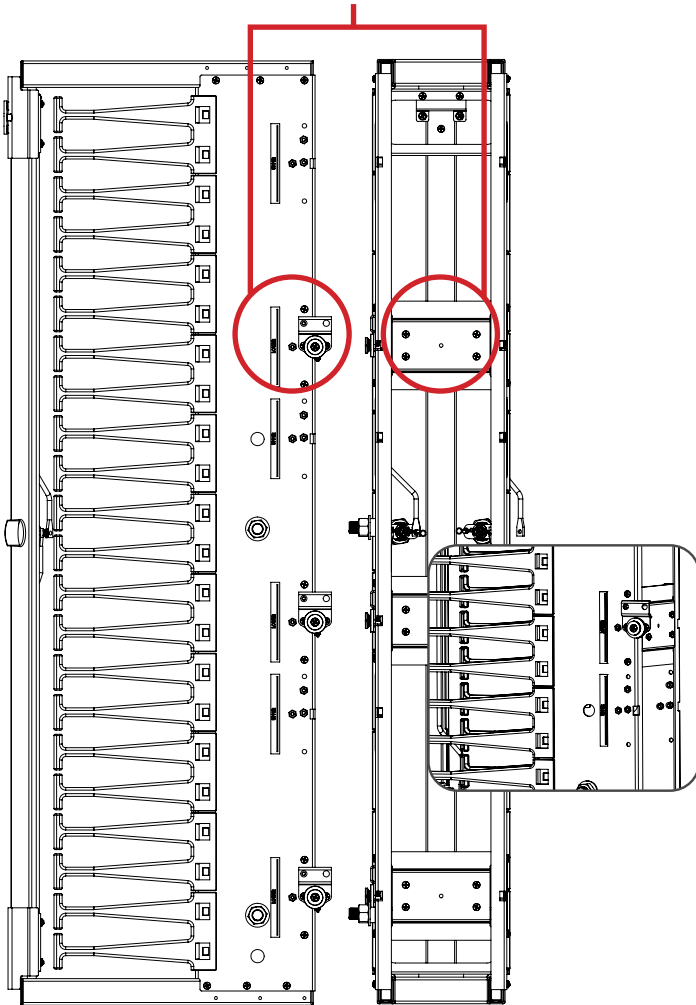


Assemblage

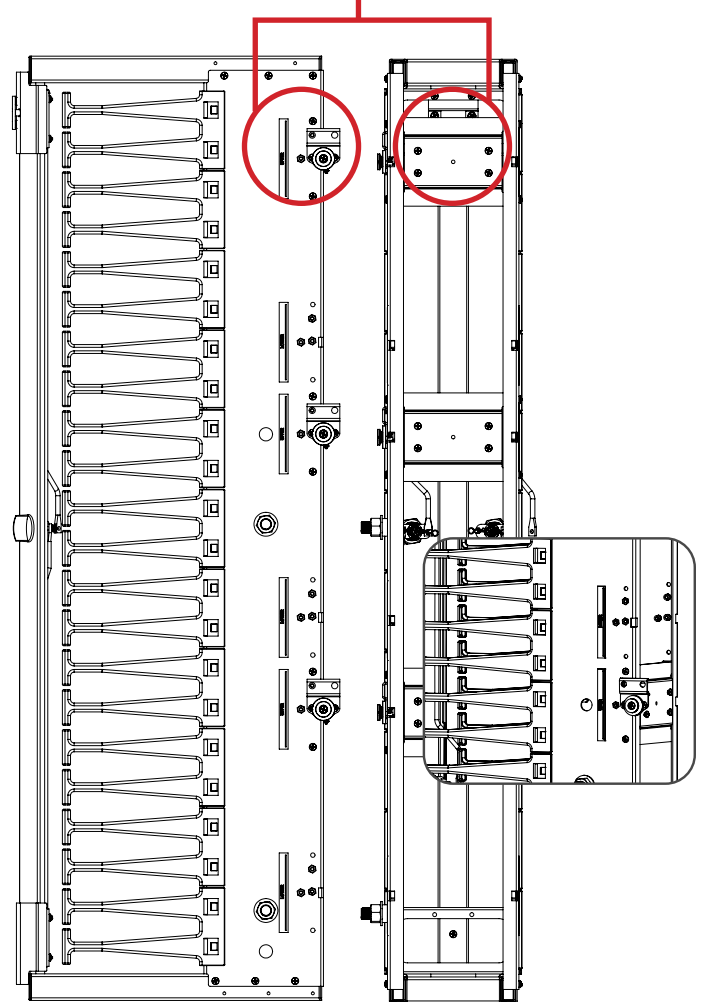


Lors de l'assemblage, prendre note de l'orientation des traverses.
Si les appareils seront empilés verticalement, les traverses et les boutons de la PDU du conduit de câble supérieur doivent être montés dans l'une des positions supérieures qui correspondent aux étiquettes sur les supports latéraux.

Configuré pour un montage plus bas



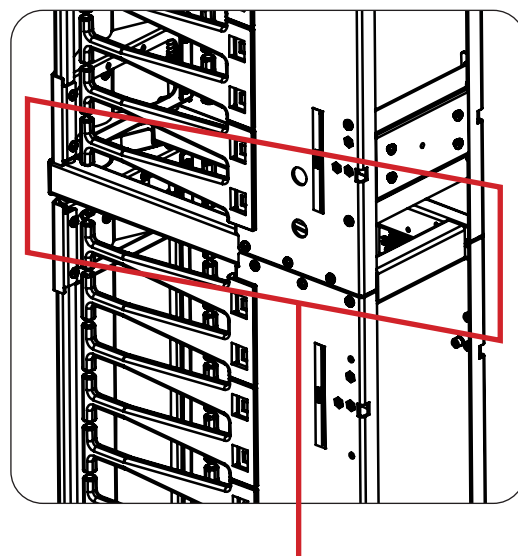
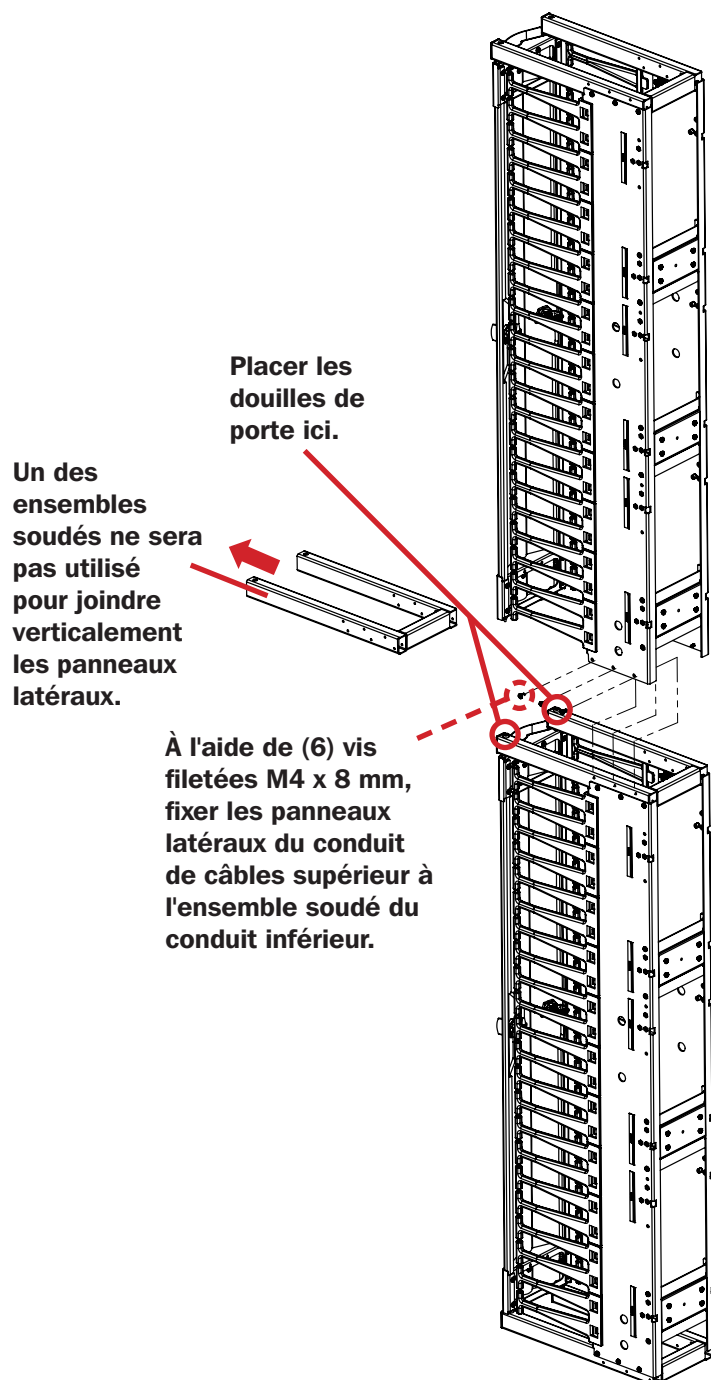
Configuré pour un montage plus haut



Empiler des conduits de câbles verticaux

Remarques

- Lors d'un assemblage pour une utilisation dans des configurations verticales empilées, l'un des ensembles soudés du cadre n'est pas utilisé.
- Les panneaux latéraux sont joints à l'ensemble soudé de l'autre conduit de câbles.
- Retirer les douilles de porte de l'ensemble soudé non utilisé, puis les placer dans l'ensemble soudé de l'autre conduit de câbles pour permettre l'installation de la porte.

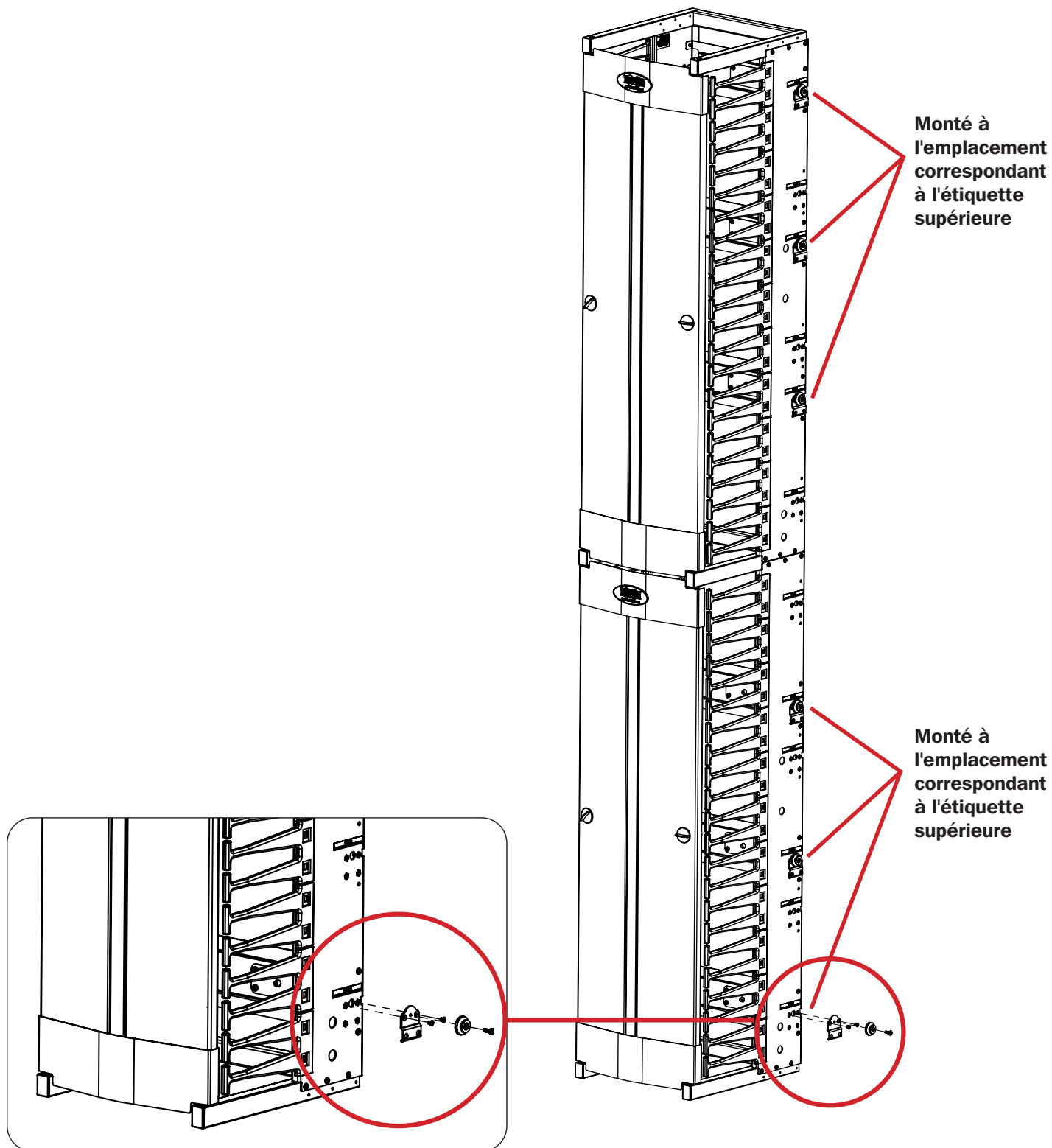


Installation à profondeur unique

1. À l'aide de vis à tête plate M4 x 6 mm, fixer les supports de montage aux panneaux latéraux.

Remarque : Les supports de montage devraient être alignés avec les étiquettes sur les supports latéraux.

2. À l'aide de vis mécaniques à tête cylindrique M4 x 12 mm, fixer les boutons de montage aux supports de montage.



Installation de conduits de câbles verticaux empilés sur les fentes de montage en trou de serrure

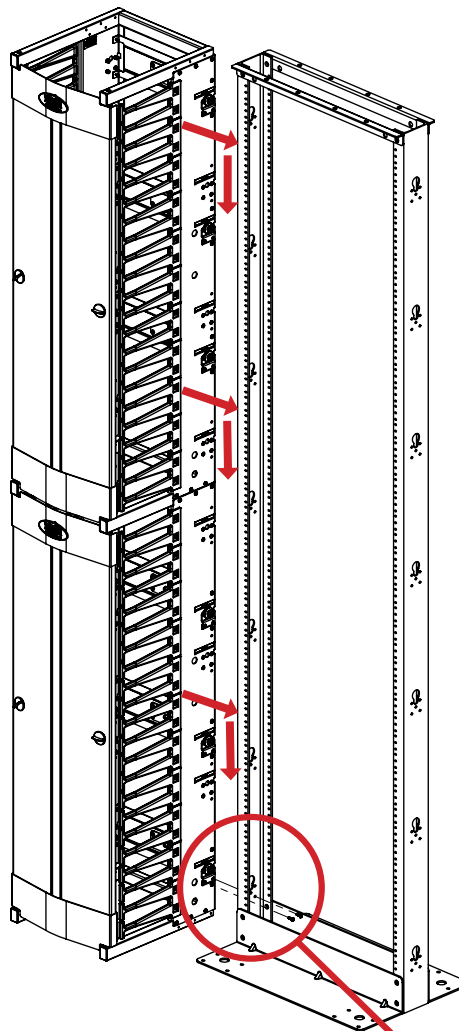
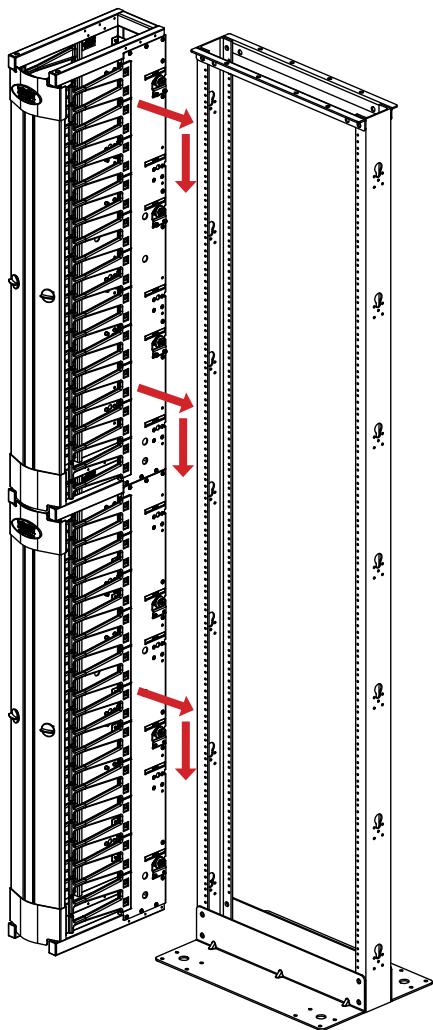


Lorsque l'ensemble du conduit de câbles vertical est suspendu aux fentes de montage en trou de serrure, s'assurer qu'il repose sur le plancher.

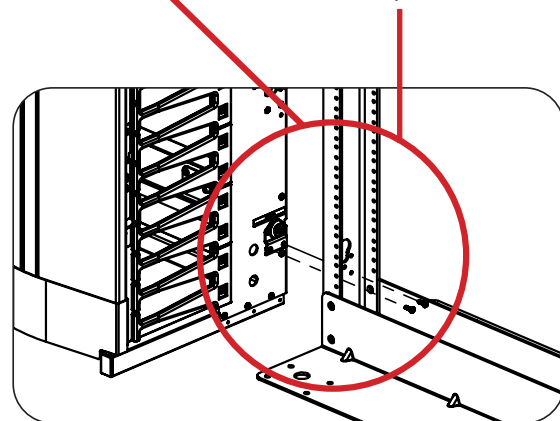
SRCABLEVRT6HD

SRCABLEVRT6HDFC

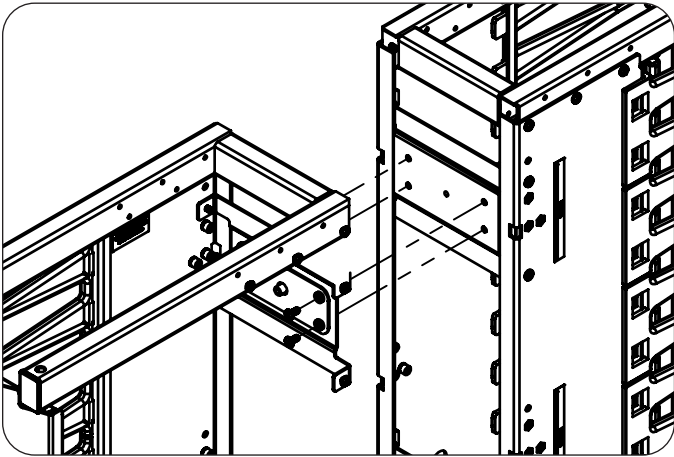
SRCABLEVRT12HD



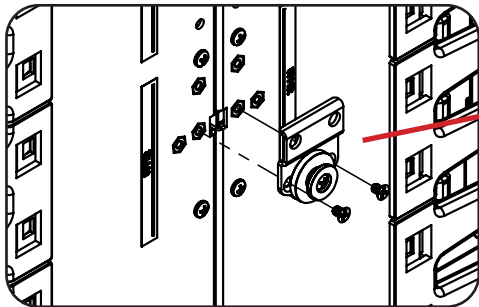
Utiliser les vis mécaniques à tête cylindrique M4 x 12 mm à l'intérieur du bâti pour fixer le gestionnaire de câbles en place.



Joindre les conduits de câbles verticaux dos à dos



Retirer les plaques d'attache de l'un des côtés des conduits de câbles, puis utiliser les vis filetées M4 x 8 mm pour les fixer aux conduits de câbles adjacents.

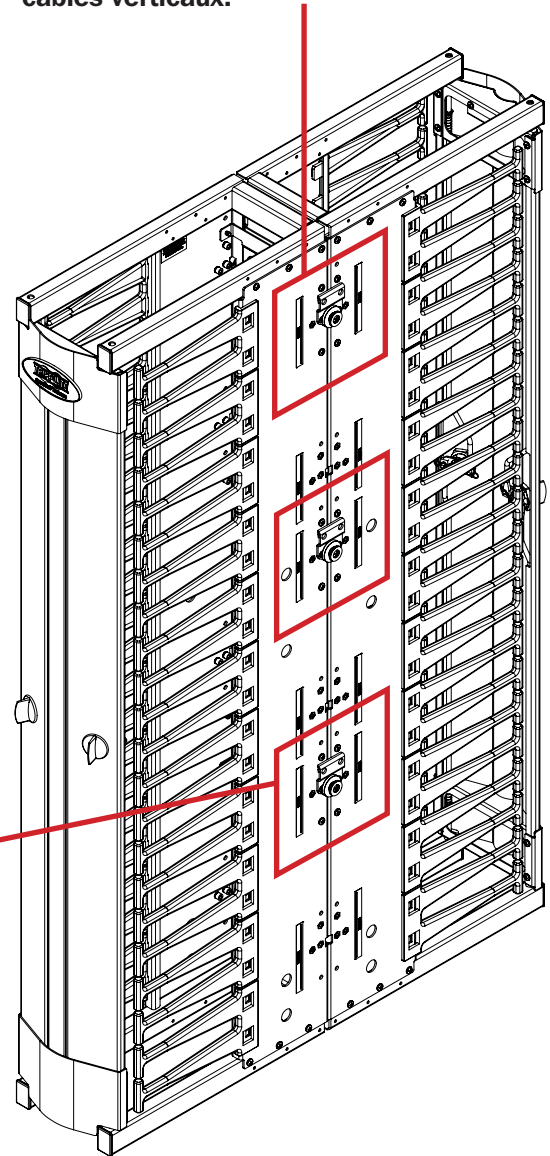


À l'aide de vis à tête plate M4 x 6 mm, fixer les supports de montage au panneau latéral.

Remarque : Les supports de montage devraient être alignés avec les étiquettes sur les supports latéraux.

2. À l'aide de vis mécaniques à tête cylindrique M4 x 12 mm, fixer les boutons de montage aux supports de montage.

Utiliser les traverses et les boutons de la PDU pour couvrir les deux conduits de câbles verticaux.



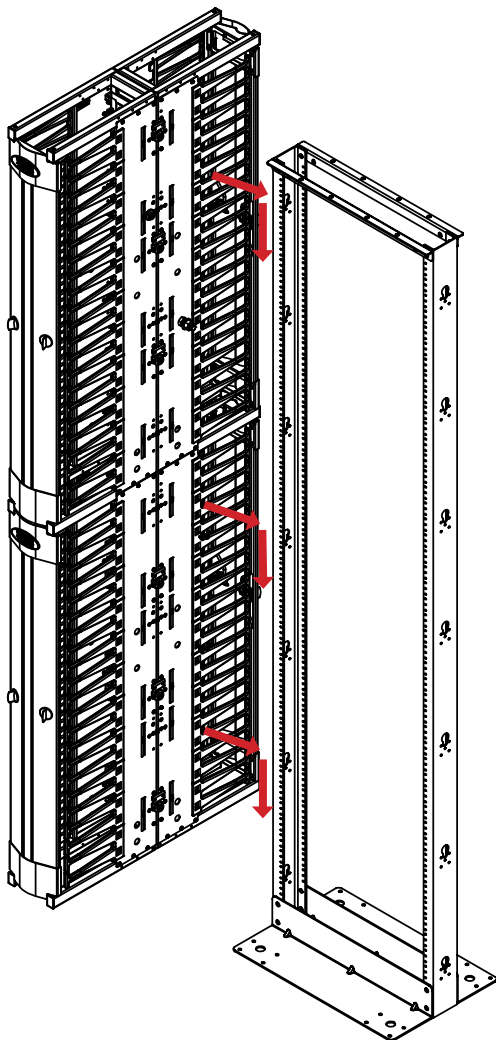
Installation de conduits de câbles verticaux empilés sur les fentes de montage en trou de serrure



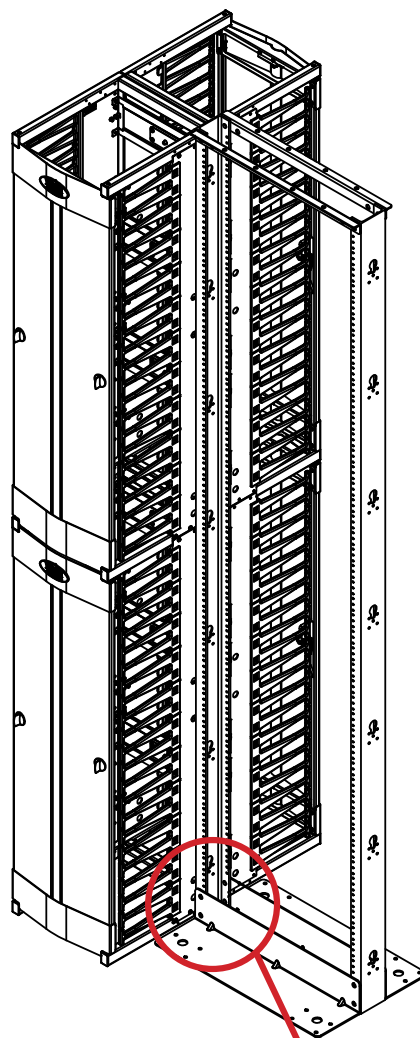
Lorsque l'ensemble du conduit de câbles vertical est suspendu aux fentes de montage en trou de serrure, s'assurer qu'il repose sur le plancher.

SRCABLEVRT6HD

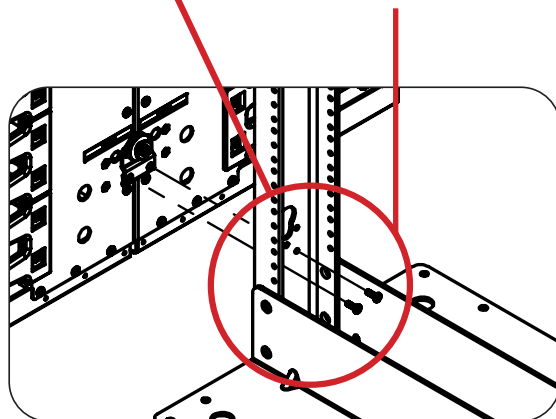
SRCABLEVRT6HDFC



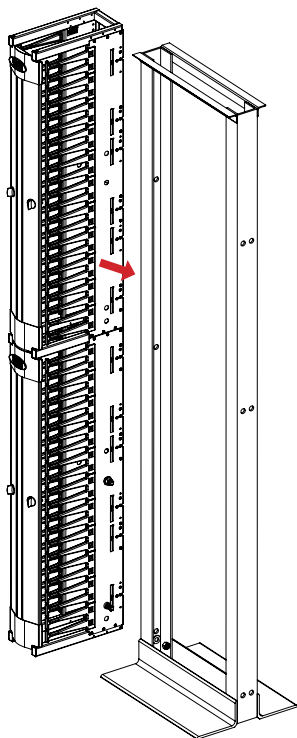
SRCABLEVRT12HD



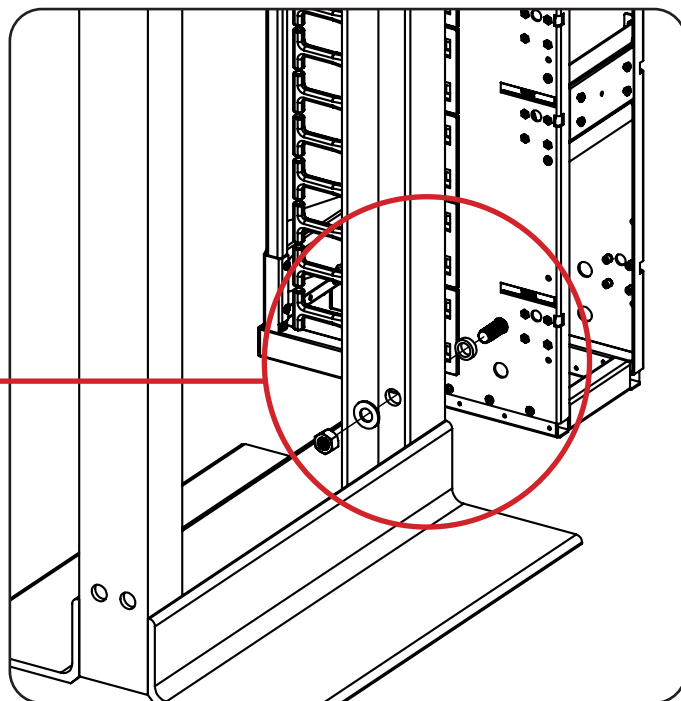
Utiliser les vis mécaniques à tête cylindrique M4 x 12 mm à l'intérieur du bâti pour fixer le gestionnaire de câbles en place.



Montage en bâti alternatif



Pour des structures alternatives, fixer le conduit de câbles vertical avec des boutons, des écrous, des rondelles et des entretoises de 1,27 cm (½ po) à au moins deux endroits.



Garantie

Garantie limitée de 5 ans

Le vendeur garantit ce produit, s'il est utilisé conformément à toutes les instructions applicables, est exempt de tous défauts de matériaux et de fabrication pour une période de 5 ans à partir de la date d'achat initiale. Si le produit s'avère défectueux en raison d'un vice de matériau ou de fabrication au cours de cette période, le vendeur s'engage à réparer ou remplacer le produit, à son entière discrétion.

CETTE GARANTIE NE S'APPLIQUE PAS À L'USURE NORMALE OU AUX DOMMAGES RÉSULTANT D'UNE MAUVAISE UTILISATION, D'UN ABUS OU D'UNE NÉGLIGENCE. LE VENDEUR N'ACCORDE AUCUNE GARANTIE EXPRESSE AUTRE QUE LA GARANTIE EXPRESSÉMENT DÉCRITE DANS LE PRÉSENT DOCUMENT. SAUF DANS LA MESURE OÙ CELA EST INTERDIT PAR LA LOI EN VIGUEUR, TOUTE GARANTIE IMPLICITE, Y COMPRIS TOUTES LES GARANTIES DE QUALITÉ MARCHANDE OU D'ADAPTATION, SONT LIMITÉES À LA PÉRIODE DE GARANTIE CI-DESSUS ET CETTE GARANTIE EXCLUT EXPRESSÉMENT TOUS DOMMAGES DIRECTS ET INDIRECTS. (Certains États ne permettent pas de limitations sur la durée d'une garantie implicite, et certains États ne permettent pas l'exclusion ou la limitation des dommages fortuits ou consécutifs, de sorte que les limitations ou exclusions susmentionnées peuvent ne pas s'appliquer à vous. Cette garantie vous accorde des droits légaux spécifiques, et vous pouvez avoir d'autres droits qui varient d'une compétence à l'autre.)

AVERTISSEMENT : L'utilisateur individuel doit prendre soin de déterminer avant l'utilisation si cet appareil est approprié, adéquat et sûr pour l'usage prévu. Puisque les utilisations individuelles sont sujettes à des variations importantes, le fabricant ne fait aucune déclaration ou garantie quant à l'aptitude ou l'adaptation de ces dispositifs pour une application spécifique.

La politique de Tripp Lite en est une d'amélioration continue. Les caractéristiques techniques sont modifiables sans préavis. Les produits réels peuvent différer légèrement des photos et des illustrations.

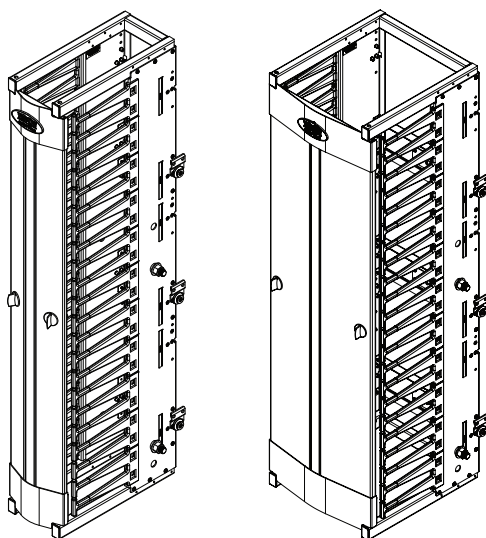


Руководство пользователя

Вертикальные кабельные организаторы SmartRack® Premium

6-дюймовые модели: SRCABLEVRT6HD, SRCABLEVRT6HDFC, SRCABLEVRT6HD2

12-дюймовые модели: SRCABLEVRT12HD, SRCABLEVRT12HD2



English 1 • Español 10 • Français 19

TRIPP·LITE



1111 W. 35th Street, Chicago, IL 60609 USA • tripplite.com/support

Охраняется авторским правом © 2021 Tripp Lite. Перепечатка запрещается.

Порядок сборки

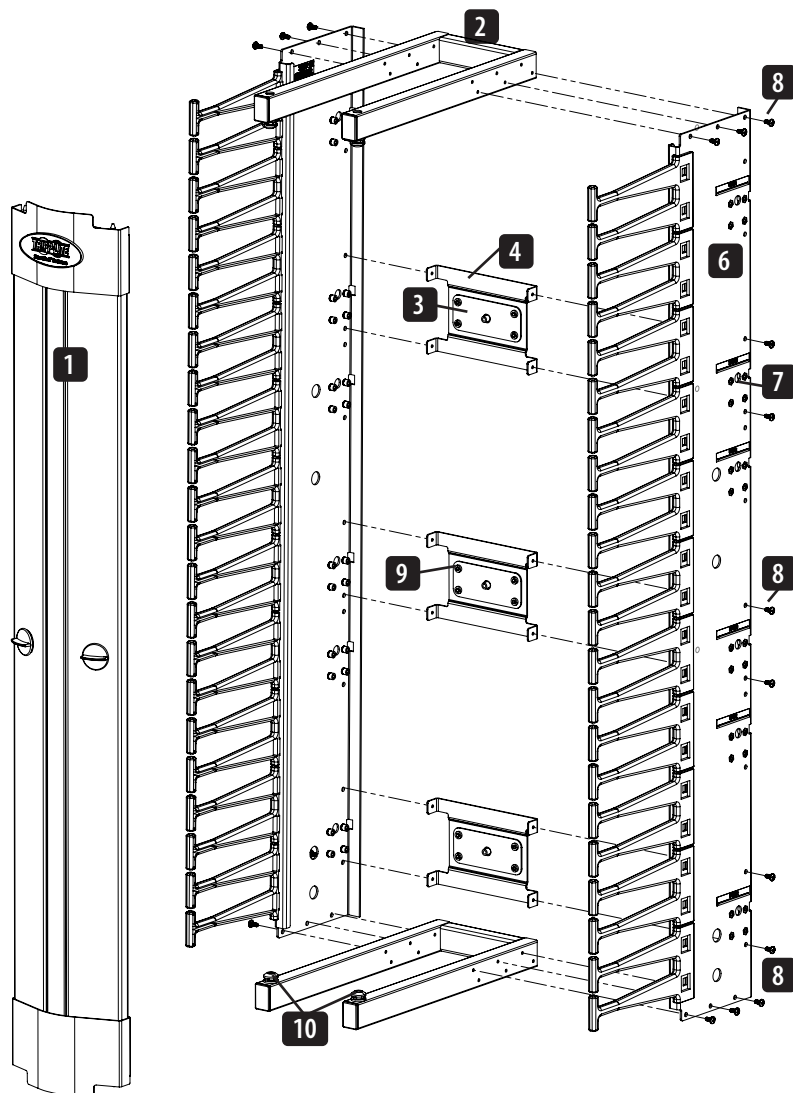
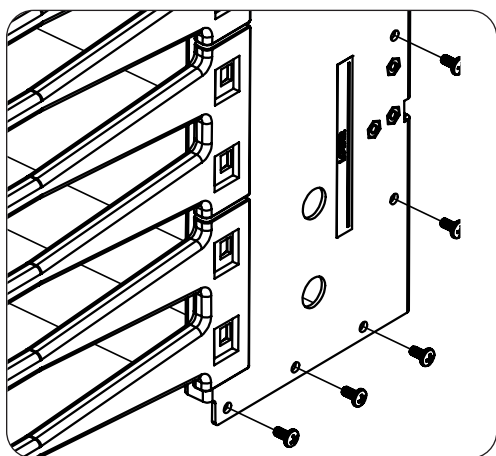
№ поз.	Описание	К-во: SRCABLEVRT6HD, SRCABLEVRT6HDFC	К-во: SRCABLEVRT6HD2, SRCABLEVRT6HD2F
1	Дверца в сборе	2	4
2	Сварной кронштейн	4	8
3	Стыковая накладка	6	12
4	Поперечный кронштейн	6	12
5	Левая боковая панель	2	4
6	Правая боковая панель	2	4
7	Винт М4 х 6 мм с потайной головкой	6	12
8	Винт крепежный М4 х 8 мм	50	100
9	Винт М4 х 8 мм с полукруглой головкой	24	48
10	Дверной фиксатор	8	16
11*	Винт М4 х 12 мм с полукруглой головкой	18	36
12*	Монтажная защелка	6	12
13*	Монтажный кронштейн	6	8
14**	Болт шестигранный 1/2"	4	8
15**	Гайка шестигранный 1/2"	4	8
16**	Проставка металлическая	4	8
17**	Шайба 1/2"	4	8

*На рисунке не показано. Подробнее см. в разделе Однорядная установка.

**На рисунке не показано. Подробнее см. в разделе Другие варианты стоечного монтажа.



В процессе сборки следует правильно располагать боковые панели. Метки "lower" ("низ") должны находиться снизу.



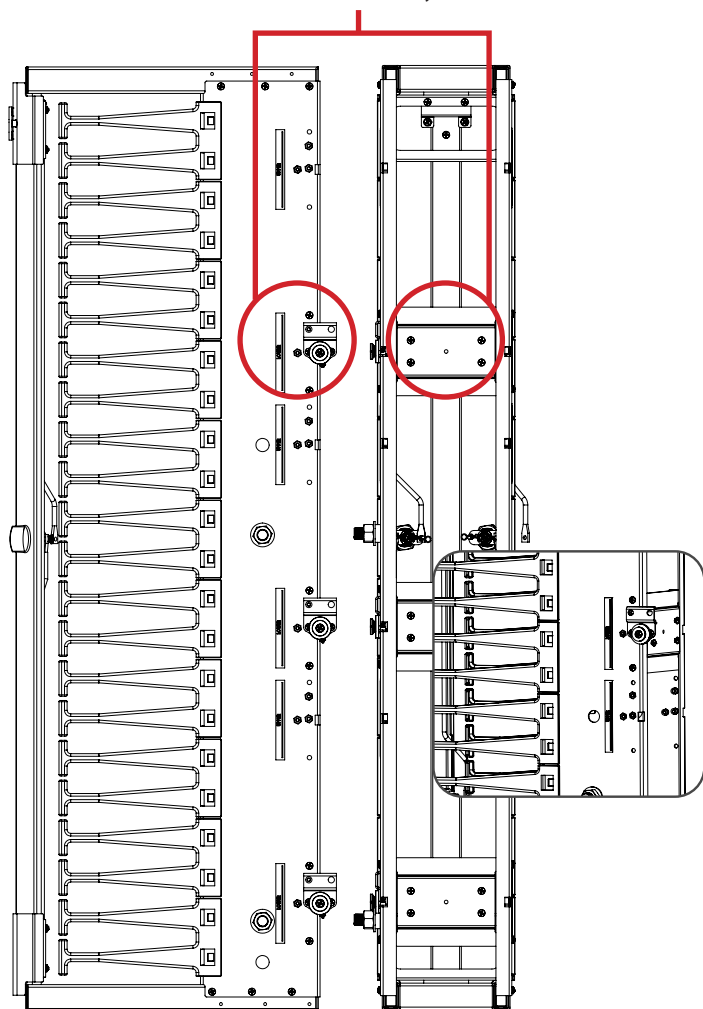
Порядок сборки



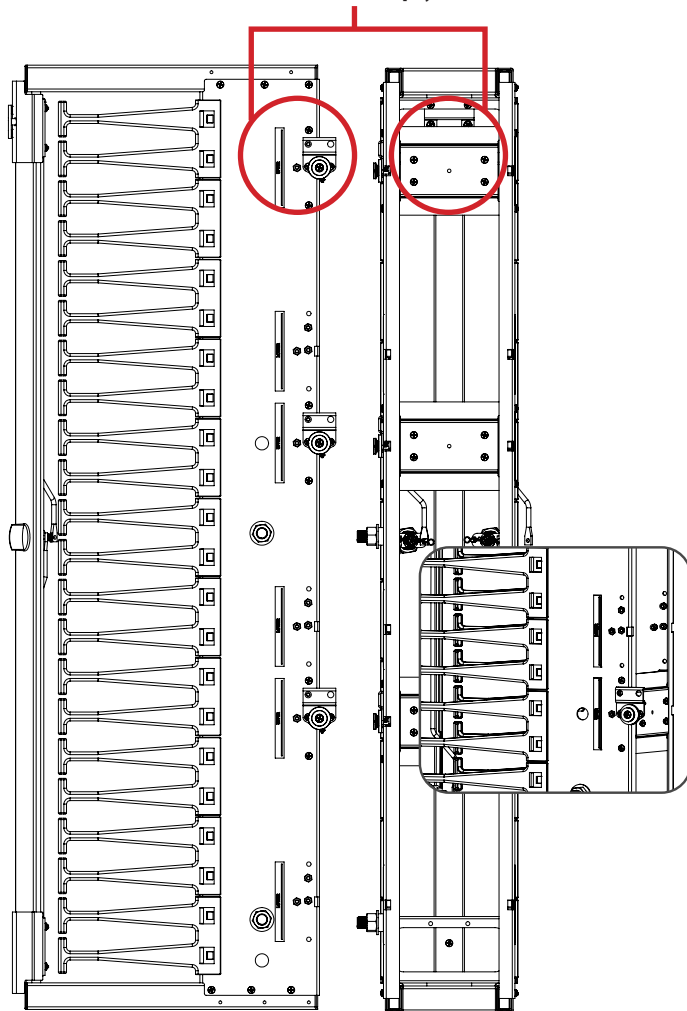
В процессе сборки следует правильно располагать поперечные кронштейны.

При вертикальном совмещении модулей поперечные кронштейны верхнего кабелепровода и защелки для крепления к PDU должны быть установлены в верхних положениях согласно маркировке на боковых кронштейнах.

Расположение для
монтажа снизу



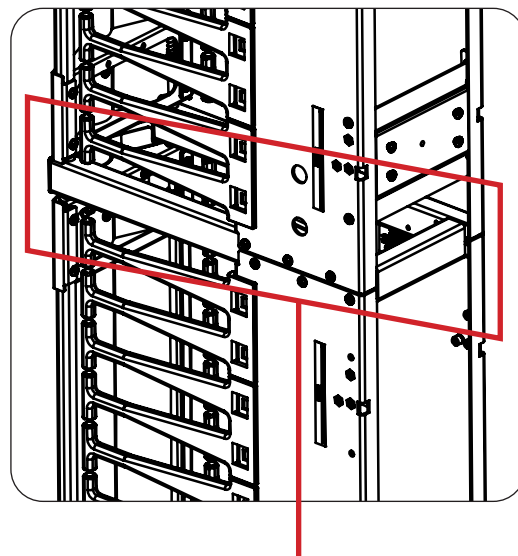
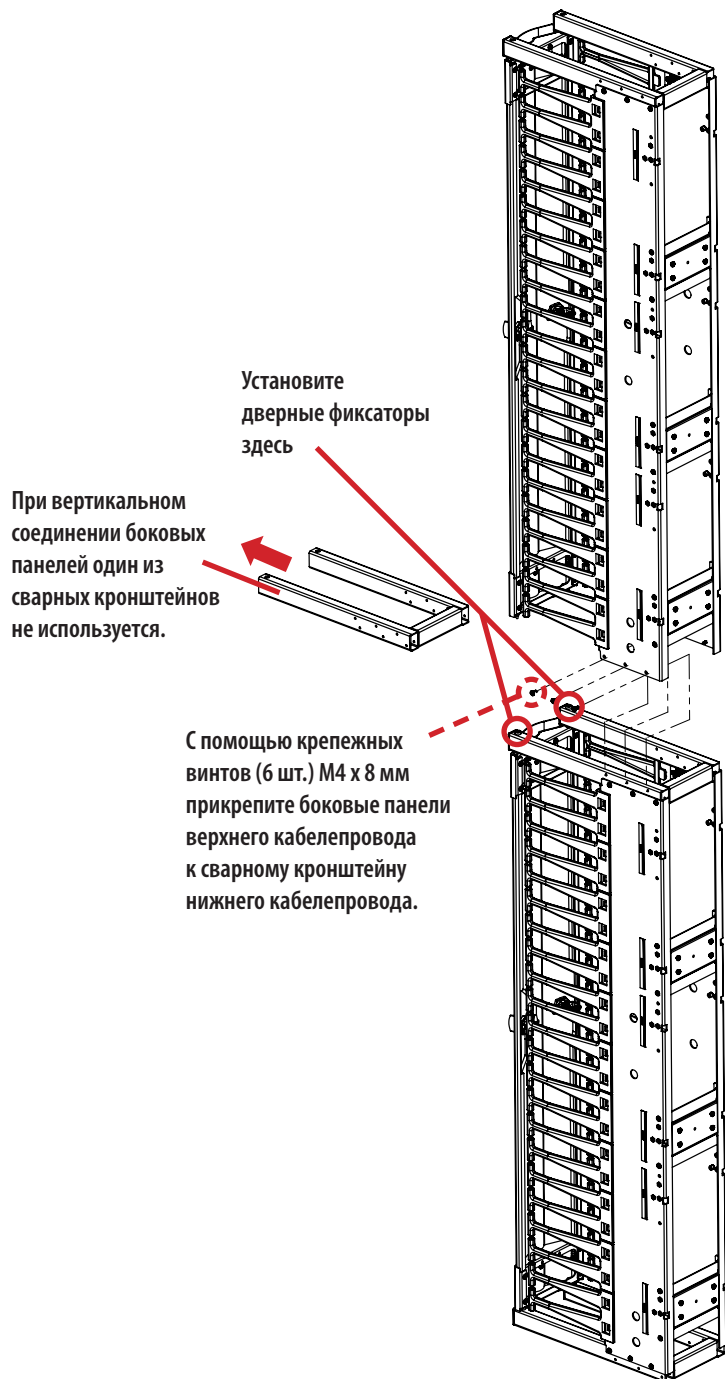
Расположение для
монтажа сверху



Установка вертикальных кабельных организаторов друг на друга

Примечания

- При вертикальной установке кабелепроводов друг на друга один из несущих сварных кронштейнов не используется.
- Боковые панели крепятся к сварному кронштейну другого кабелепровода.
- Снимите дверные фиксаторы с неиспользуемого сварного кронштейна и закрепите их на сварном кронштейне другого кабелепровода для установки дверцы.



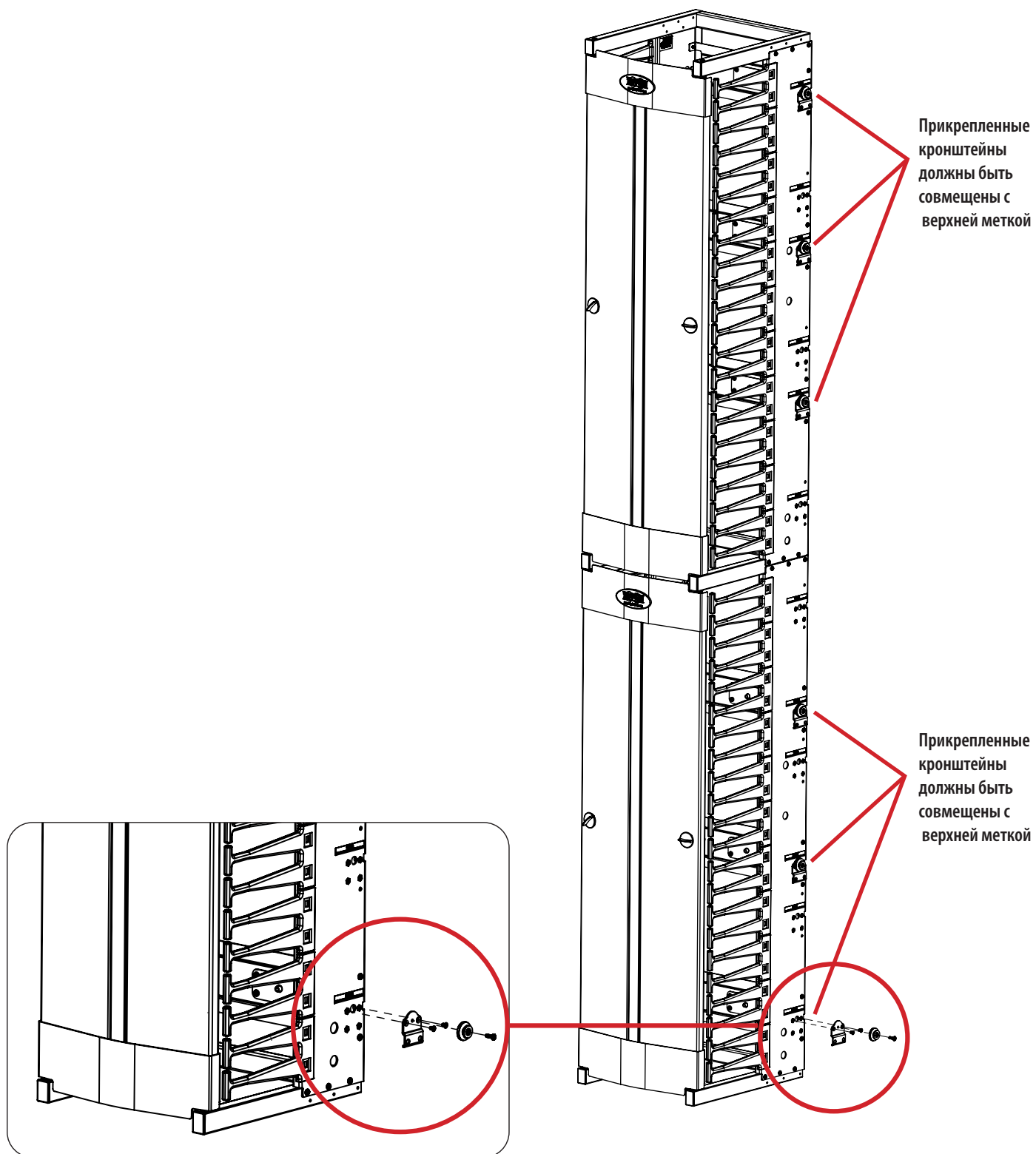
При вертикальном соединении верхний и нижний кабелепроводы крепятся к одному общему сварному кронштейну.

Однорядная установка

1. Прикрепите монтажные кронштейны к боковым панелям при помощи винтов M4 x 6 мм с потайной головкой.

Примечание. Монтажные кронштейны должны совмещаться с соответствующими метками на боковых панелях.

2. Прикрепите монтажные защелки к монтажным кронштейнам при помощи винтов M4 x 12 мм с полукруглой головкой.



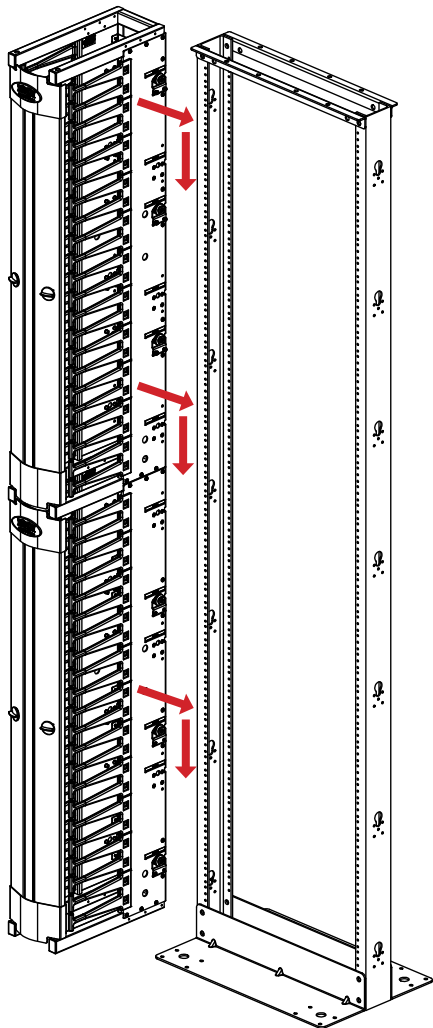
Установка скрепленных вертикальных кабелепроводов в монтажные пазы



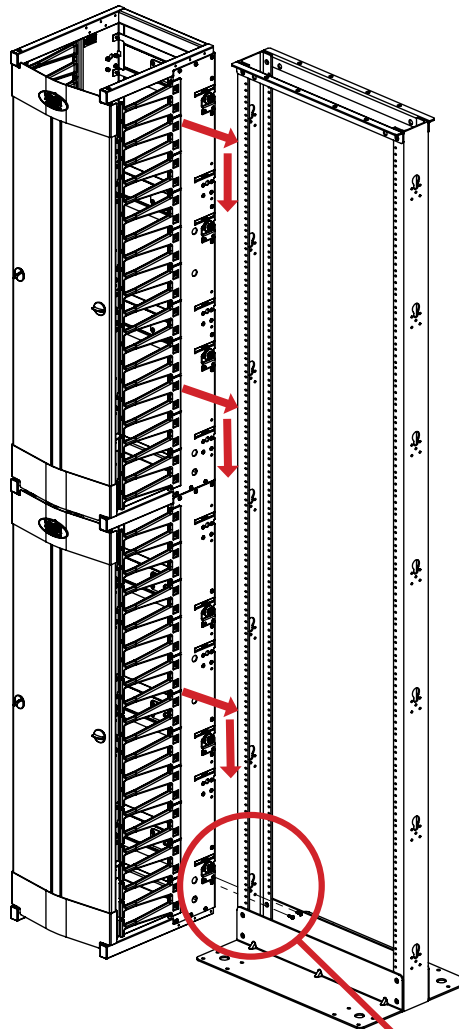
При навешивании сборной конструкции из вертикальных кабелепроводов с использованием монтажных пазов следует убедиться в том, что она опирается на пол.

SRCABLEVRT6HD

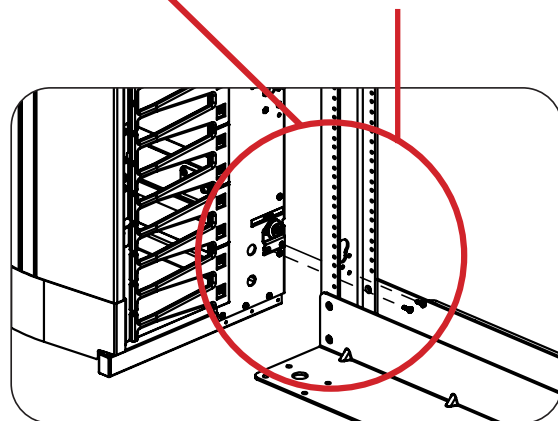
SRCABLEVRT6HDFC



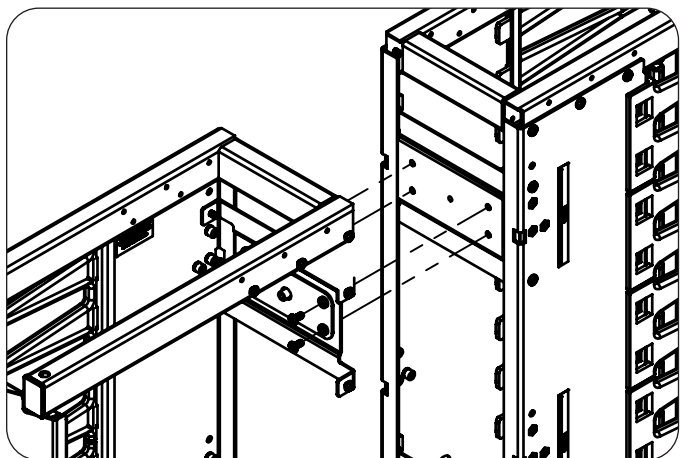
SRCABLEVRT12HD



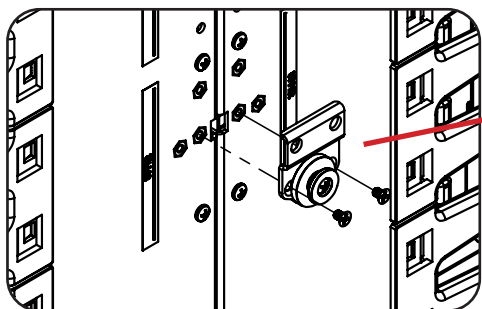
Прикрепите кабельный организатор с помощью винтов М4 x 12 мм с полукруглой головкой, ввертываемых изнутри стойки.



Скрепление вертикальных кабелепроводов тыльными сторонами



Снимите стыковые накладки с одной стороны кабелепроводов и скрепите примыкающие друг к другу кабелепроводы с использованием крепежных винтов М4 х 8 мм.

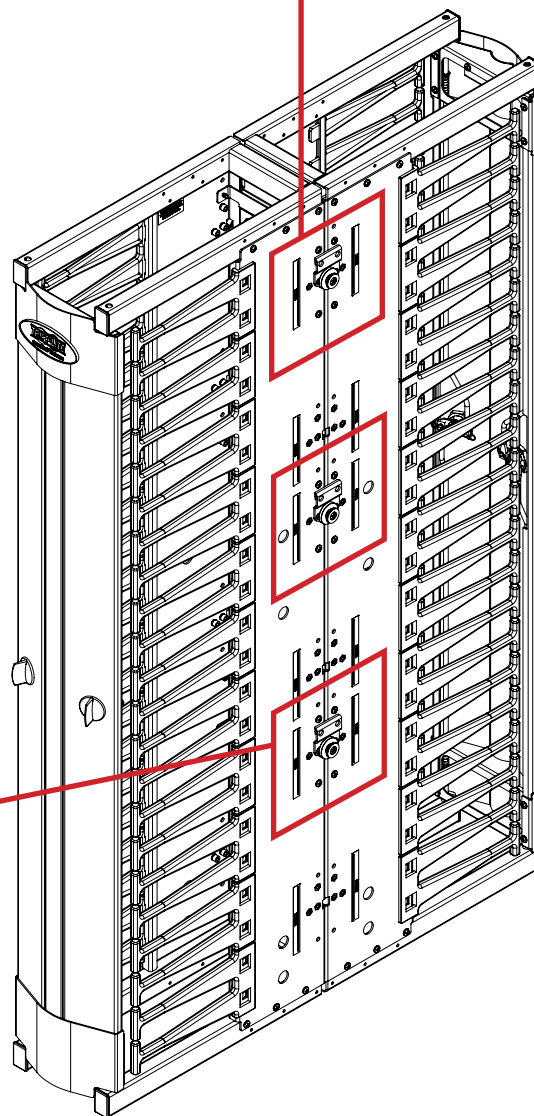


Прикрепите монтажные кронштейны к боковой панели при помощи винтов М4 х 6 мм с потайной головкой.

Примечание. Монтажные кронштейны должны совмещаться с соответствующими метками на боковых панелях.

2. Прикрепите монтажные защелки к монтажным кронштейнам при помощи винтов М4 х 12 мм с полукруглой головкой.

Для соединения двух вертикальных кабелепроводов следует использовать поперечные кронштейны и защелки для монтажа PDU, скрепляющие их между собой.



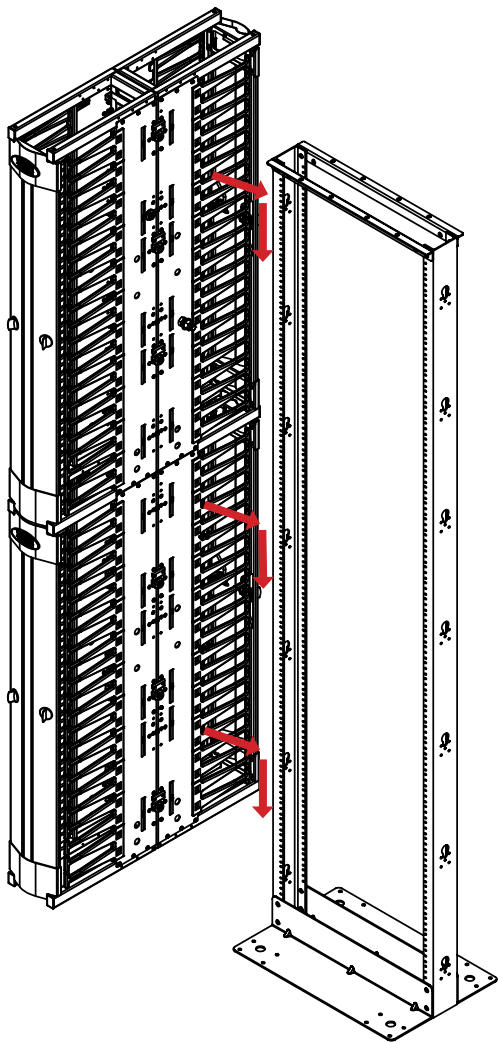
Установка скрепленных вертикальных кабелепроводов в монтажные пазы



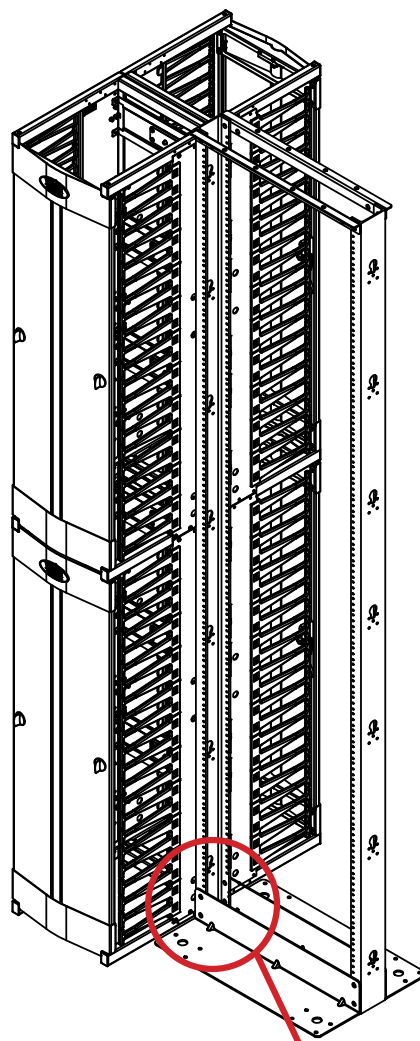
При навешивании сборной конструкции из вертикальных кабелепроводов с использованием монтажных пазов следует убедиться в том, что она опирается на пол.

SRCABLEVRT6HD

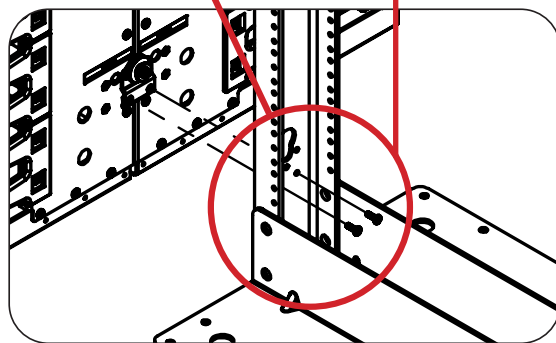
SRCABLEVRT6HDFC



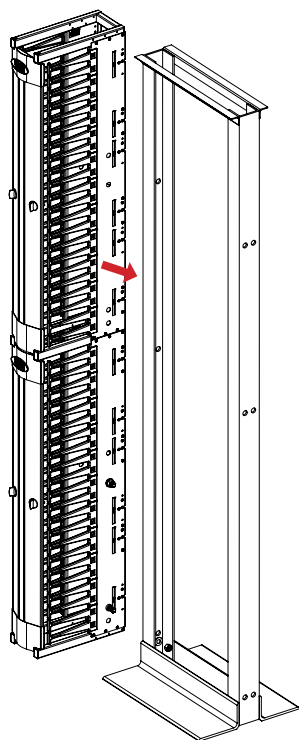
SRCABLEVRT12HD



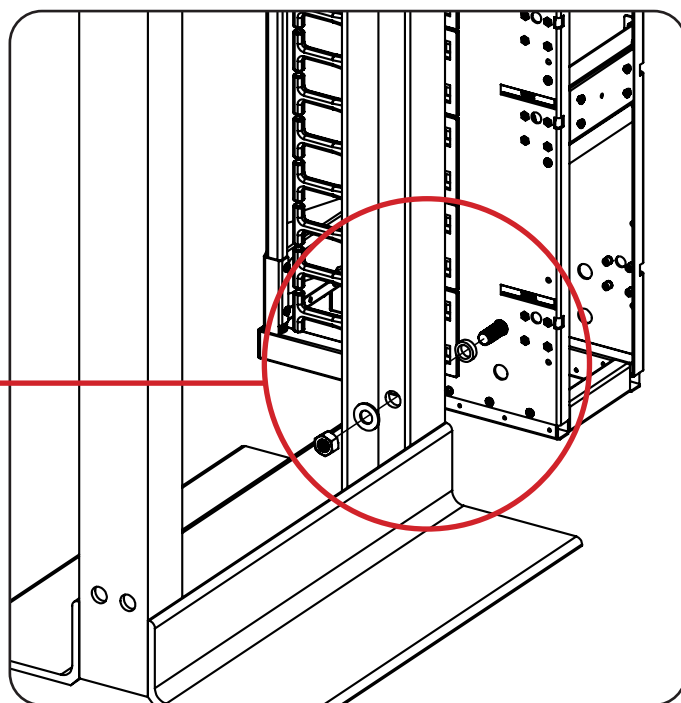
Прикрепите кабельный организатор с помощью винтов М4 х 12 мм с полукруглой головкой, ввертываемых изнутри стойки.



Другие варианты стоечного монтажа



При использовании других типов конструкций следует прикрепить вертикальный кабелепровод с помощью болтов, гаек, шайб и проставок размером 1/2" как минимум в двух местах.



Гарантийные обязательства

Условия 5-летней ограниченной гарантии

Продавец гарантирует отсутствие изначальных дефектов материала или изготовления в течение 5 лет с момента первоначальной покупки данного изделия при условии его использования в соответствии со всеми применимыми к нему указаниями. В случае проявления каких-либо дефектов материала или изготовления в течение указанного периода Продавец осуществляет ремонт или замену данного изделия исключительно по своему усмотрению.

ДЕЙСТВИЕ НАСТОЯЩЕЙ ГАРАНТИИ НЕ РАСПРОСТРАНЯЕТСЯ НА СЛУЧАИ ЕСТЕСТВЕННОГО ИЗНОСА ИЛИ ПОВРЕЖДЕНИЯ В РЕЗУЛЬТАТЕ АВАРИИ, НЕНАДЛЕЖАЩЕГО ИСПОЛЬЗОВАНИЯ, НАРУШЕНИЯ ПРАВИЛ ЭКСПЛУАТАЦИИ ИЛИ ХАЛАТНОСТИ. ПРОДАВЕЦ НЕ ПРЕДОСТАВЛЯЕТ НИКАКИХ ЯВНО ВЫРАЖЕННЫХ ГАРАНТИЙ ЗА ИСКЛЮЧЕНИЕМ ПРЯМО ИЗЛОЖЕННОЙ В НАСТОЯЩЕМ ДОКУМЕНТЕ. ЗА ИСКЛЮЧЕНИЕМ СЛУЧАЕВ, ЗАПРЕЩЕННЫХ ДЕЙСТВУЮЩИМ ЗАКОНОДАТЕЛЬСТВОМ, ВСЕ ПОДРАЗУМЕВАЕМЫЕ ГАРАНТИИ, ВКЛЮЧАЯ ВСЕ ГАРАНТИИ ПРИГОДНОСТИ ДЛЯ ПРОДАЖИ ИЛИ ИСПОЛЬЗОВАНИЯ ПО НАЗНАЧЕНИЮ, ОГРАНИЧЕНЫ ПО ПРОДОЛЖИТЕЛЬНОСТИ ДЕЙСТВИЯ ВЫШЕУКАЗАННЫМ ГАРАНТИЙНЫМ СРОКОМ; КРОМЕ ТОГО, ИЗ НАСТОЯЩЕЙ ГАРАНТИИ ЯВНЫМ ОБРАЗОМ ИСКЛЮЧАЮТСЯ ВСЕ ПОБОЧНЫЕ, СЛУЧАЙНЫЕ И КОСВЕННЫЕ УБЫТКИ. (В некоторых штатах не допускается введение ограничений на продолжительность действия тех или иных подразумеваемых гарантий, а в некоторых - исключение или ограничение размера побочных или косвенных убытков. В этих случаях вышеизложенные ограничения или исключения могут на вас не распространяться. Настоящая гарантия предоставляет конкретные юридические права, а набор других прав может быть различным в зависимости от юрисдикции).

ВНИМАНИЕ! До начала использования данного устройства пользователь должен убедиться в том, что оно является пригодным, соответствующим или безопасным для предполагаемого применения. В связи с большим разнообразием конкретных применений производитель не дает каких-либо заверений или гарантий относительно пригодности данных изделий для какого-либо конкретного применения или их соответствия каким-либо конкретным требованиям.

Компания Tripp Lite постоянно совершенствует свою продукцию. В связи с этим возможно изменение технических характеристик без предварительного уведомления. Внешний вид реальных изделий может несколько отличаться от представленного на фотографиях и иллюстрациях.

TRIPP·LITE



Продукция высшего качества.

1111 W. 35th Street, Chicago, IL 60609 USA • triplite.com/support