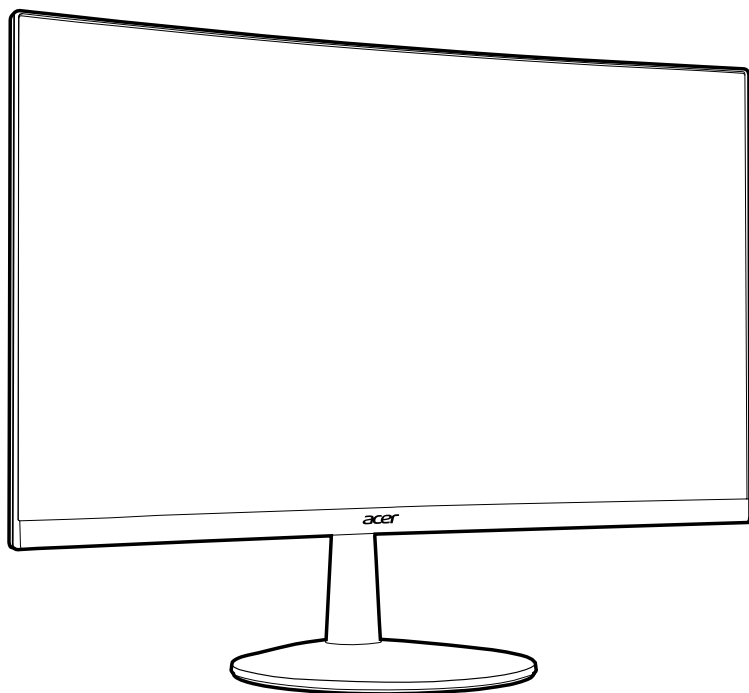


acer



LCD Monitor NITRO EDO Series/ED240Q

USER GUIDE

Acer LCD Quick Start Guide (QSG)

Important safety instructions

Please read the following instructions carefully

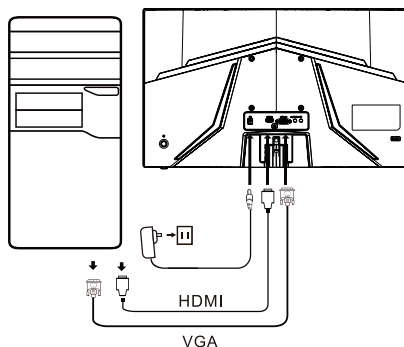
- Cleaning the LCD monitor screen: First, make sure the power cord you are using meets the standards for your region.
 - Turn off the LCD monitor and unplug the power cord.
 - Spray a non-soluble cleaning solution onto a cloth and gently wipe the screen.
 - Never spill any liquid directly onto or into the screen or its case.**
 - Do not use any ammonia- or alcohol-based cleaners on the LCD monitor screen or case.**
 - Acer is not responsible for damage caused by the use of any ammonia or alcohol based cleaners.
- Do not place the LCD display near a window. Exposure to rain, moisture, or direct sunlight can cause serious damage to when the device.
- Do not press on the LCD screen. Excessively forceful pressing can cause permanent damage to the display.
- Do not remove the case or attempt to repair the machine by yourself. All maintenance tasks should be performed by an authorized technician.
- Store the LCD display in a room with a temperature between -20°C - 60°C (-4°F - 140°F). Permanent damage may result if the LCD display is stored outside of this range.
- If any of the following situations occur, unplug the monitor immediately and contact an authorized technician:
 - The signal cable between the monitor and the computer is worn or damaged.
 - Liquid spills onto the LCD display or the display is exposed to rain.
 - The LCD monitor or case is damaged.

Attaching the monitor base

- Unpack the monitor base and place the base on a smooth work surface.
- Unpack the monitor.
- Attach the monitor stand arm to the base.
 - Make sure the base snaps into the monitor stand arm. (Selected models only)
 - Turn the white screw with the included tool or a suitable coin to secure the base to the stand arm (select models only)

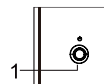
Connect the monitor to your computer

- Turn off your computer and unplug the power cord.
- 2-1 Connect Video Cable
 - Make sure both the monitor and computer are powered-OFF.
 - Connect the VGA cable to the computer. (Optional)
- 2-2 Connect HDMI Cable (Only HDMI-input model) (Optional)
 - Make sure both the monitor and computer are powered-OFF.
 - Connect the HDMI cable to the computer.
- 2-3 Connect DP Cable (Only DP-input model) (Optional)
 - Make sure both the monitor and computer are powered-OFF.
 - Connect the DP cable to the computer.
- Connect the Audio cable (only Audio input model) (optional)
- Connect the USB Type C Cable (only USB Type C input model) (Optional)
- Insert the monitor power cable into the power port at the back of the monitor.
- Plug the power cords of your computer and your monitor into a nearby electrical outlet.
- Select Power-off USB charge ON/OFF to enable/disable Power-off USB charge function. (Optional)



~		Note: The location and names of the sockets on the monitor may vary according to monitor model, and some sockets may not available for some models.
HDMI (optional)	Ⓜ (optional)	
VGA IN (optional)	USB (optional)	
AUDIO IN (optional)	DP (optional)	
AUDIO OUT (optional)	USB Type C (optional)	

External control



No.	Item	Description
1	Menu/Nav/OK button	Power on/Long press to Power off. Enter the main menu, Select/Adjust menu options.

Regulatory and safety statements

FCC statement

This equipment has been tested and found to comply with the limits for a Class B digital device, pursuant to Part 15 of the FCC Rules. These limits are designed to provide reasonable protection against harmful interference when the equipment is installed in a residential area. This equipment generates, uses, and can radiate radio frequency energy, and if not installed and used in accordance with instructions, may cause interference to radio communications.

However, there is no guarantee that interference will not occur in a specific installation. If the device does cause interference to radio or television reception (which can be determined by the switchgear), it is recommended that the user take one or more of the following measures to eliminate the interference:

- Readjust the direction or position of the receiver antenna.
- Increase the distance between the device and the receiver.
- Connect the device power to a power outlet that is different from the circuit to which the receiver is connected.
- Contact your retailer or an experienced radio/TV technician for help.

Note

To prevent damage to the monitor, do not lift the monitor using the stand.

Note: Shielded cable

All connections to other computing devices must be through shielded cables to comply with EMC regulations.

Note: Peripherals

Only certified peripherals (input/output devices, terminals, printers, etc.) that meet Class B limits should be connected to the device. Using uncertified peripherals may cause interference to radio and television reception.

Note

Any changes or modifications not expressly approved by the manufacturer could void the user's authority to operate this product.

Operating conditions

This device complies with Part 15 of the FCC Rules. Operation is subject to the following two conditions: (1) this device may not cause harmful interference, and (2) this device must be able to accept any interference received, including interference that may cause undesired operation.

Note: Canadian users

This Class B digital device complies with Canadian ICES-003 specifications.

Remarque à l'intention des utilisateurs canadiens

Cet appareil numérique de la classe B est conforme à la norme NMB-003 du Canada

Explanatory note on “Regulations on the Management of Waste Electrical and Electronic Products Recycling and Disposal”

To better care for and protect our planet, when the user no longer needs this product or the product end of life, please comply with national laws and regulations on the recycling of electrical and electronic product waste, and recycle it through local manufacturers with nationally recognized recycling qualifications.

Abandonment of waste equipment for EU household users



This symbol on the product or on its packaging indicates that the product must not be disposed of with other household waste. When disposing of used devices, it is your responsibility to bring it to a collection point that recycles used electrical and electronic equipment. The separate collection and recycling of used devices at the time of disposal helps to conserve natural resources and ensures that they are recycled in a manner that protects human health and the environment. For more information about recycling points for used devices, please contact your local city office, household waste disposal service, or the shop where you purchased the product.

CE declaration of conformity

Hereby, Acer Inc., declares that this LCD monitor is in compliance with the essential requirements and other relevant provisions of EMC Directive 2014/30/EU, Low Voltage Directive 2014/35/EU, and RoHS Directive 2011/65/EU and Directive 2009/125/EC with regard to establishing a framework for the setting of ecodesign requirements for energy-related product.

Acer monitor is purposed for video and visual display of information obtained from electronic devices.

SPECIFICATION

LCD Panel	Driving System	TFT Color LCD	
	Size	23.6"H (60 cm)	
	Pixel Pitch	0.272 mm	
	Brightness	250 cd/m ² (Typical)	
	Contrast	100000000:1 Max (ACM)	
	Viewable Angle	178° (H) 178° (V) (CR=10)	
	Response Time	1ms (VRB)	
	Panel Type	VA	
	H-Frequency	HDMI: 31.469-83.894KHz VGA: 31.469-83.894KHz	
V-Frequency	HDMI: 48-75Hz VGA: 48-75Hz		
Display Colors	16.7M Colors		
Dot Clock	HDMI: 174.500MHz VGA: 174.500MHz		
Maximum Resolution	VGA: 1920x1080 @ 75Hz HDMI: 1920x1080 @ 75Hz		
Plug & Play	VESA DDCI/DDC2B		
Power Consumption	On Mode	21 W (Typical)	
	Sleep mode	0.5 W (Typical)	
	Off Mode	0.3 W (Typical)	
Input Connector	D-sub HDMI (Only HDMI-Input Model) (Optional)		
Input Video Signal	Analog: 0.7 Vp-p (standard), 75 OHM, Positive HDMI (Only HDMI-Input Model) (Optional)		
Speakers	2 W x 2 (Only Audio-Input Model) (Optional)		
Maximum Screen Size	Horizontal: 521 mm Vertical: 293 mm		
Power Source	INPUT: 100-240 V ~ 50/60 Hz		
Environmental Considerations	Operating Temp: 0° to 40°C Storage Temp: -20° to 60°C Operating Humidity: 20% to 80%		
Dimensions	539.8 (W) x 414.1(H) x 203.0(D) mm		
Weight (N. W.)	2.9 kg (net)		
Mechanism Specifications	Tilt: -5° to +20° Swivel: No Height adjustment: No Pivot: No Detachable foot stand: Yes		
External Controls	Switch/Buttons	Menu/Nav/OK	
	Functions	Brightness Contrast Blue Light Black Boost ACM Super Sharpness H. Position V. Position Focus Clock Auto Config Gamma Color Temp. Modes sRGB Mode Grayscale Mode 6-axis Hue 6-axis Saturate Volume	Mute Over Drive FreeSync Refresh Rate Num VRB Aim Point Language OSD Timeout Transparency OSD Lock Input Auto Source Wide Mode DDC/CI HDMI Black Level Quick Start Mode Information Reset All Settings
Specifications vary depending on model and/or region.			

Find manuals and other documents for your Acer product on the official Acer support website.

Panduan Mulai Cepat (PMC) LCD Acer

Petunjuk penting untuk keselamatan

Baca petunjuk berikut ini dengan cermat.

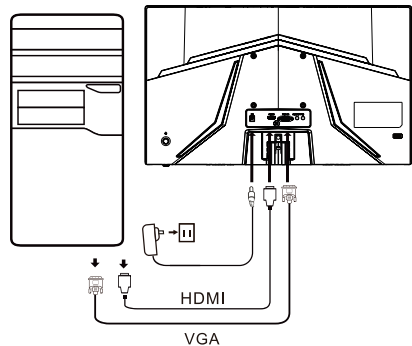
- Membersihkan layar monitor LCD: Pertama-tama, pastikan kabel daya yang Anda gunakan memenuhi standar untuk kawasan Anda.
 - Matikan monitor LCD lalu cabut kabel daya.
 - Semprotkan cairan pembersih bebas pelarut ke kain perca lalu lap perlahan layar.
 - Jangan pernah menuang cairan secara langsung ke atas atau ke dalam layar atau penutupnya.**
 - Jangan gunakan bahan pembersih berbahan dasar amonia atau alkohol pada layar monitor LCD atau penutupnya.**
 - Acer tidak bertanggung jawab atas kerusakan akibat penggunaan bahan pembersih berbahan dasar amonia atau alkohol.
- Jangan menaruh tampilan LCD di dekat jendela. Terkena hujan, embun, atau sinar matahari langsung dapat menyebabkan kerusakan serius pada perangkat.
- Jangan menekan layar LCD. Tekanan terlalu keras dapat menyebabkan kerusakan permanen pada tampilan.
- Jangan melepas penutup atau berusaha memperbaiki mesin sendiri. Semua tugas pemeliharaan sebaiknya dilakukan oleh teknisi resmi.
- Simpan tampilan LCD di ruang dengan suhu antara -20°C-60°C (-4°F-140°F). Jika disimpan di luar rentang suhu ini, tampilan LCD dapat mengalami kerusakan permanen.
- Jika salah satu masalah berikut terjadi, cabut monitor segera lalu hubungi teknisi resmi:
 - Kabel sinyal antara monitor dan komputer aus atau rusak.
 - Cairan tumpah di atas tampilan LCD atau tampilan terkena hujan.
 - Monitor LCD atau rangkanya rusak.

Memasangudukan monitor

- Keluarkan dudukan monitor dari kemasan lalu tempatkan di atas permukaan kerja yang rata.
- Keluarkan monitor.
- Pasang lengan kaki monitor ke dudukan.
 - Pastikan dudukan terkunci aman ke lengan kaki monitor. (Khusus model tertentu)
 - Putar sekrup putih dengan alat yang disertakan atau koin yang pas untuk mengamankan dudukan ke lengan kaki (khusus model tertentu)

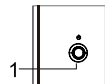
Menghubungkan monitor ke komputer

- Matikan komputer lalu cabut adaptor daya.
- 2-1 Hubungkan Kabel Video
 - Pastikan monitor dan komputer DIMATIKAN.
 - Hubungkan kabel VGA ke komputer. (Opsional)
- 2-2 Hubungkan Kabel HDMI (Khusus model Input HDMI) (Opsional)
 - Pastikan monitor dan komputer DIMATIKAN.
 - Hubungkan kabel HDMI ke komputer.
- 2-3 Hubungkan Kabel DP (Khusus model input DP) (Opsional)
 - Pastikan monitor dan komputer DIMATIKAN.
 - Hubungkan kabel DP ke komputer.
- Hubungkan kabel audio (khusus model input Audio) (Opsional)
- Hubungkan Kabel USB Tipe C (khusus model dengan input USB Tipe C) (Opsional)
- Colokkan kabel daya monitor ke port daya di bagian belakang monitor.
- Hubungkan kabel daya komputer dan monitor ke stop-kontak listrik terdekat.
- Pilih Matikan isi daya USB AKTIF/TIDAK AKTIF untuk mengaktifkan/menonaktifkan fungsi Matikan isi daya USB. (Opsional)



~		Catatan: Lokasi dan nama soket monitor dapat berbeda antar model monitor dan beberapa soket mungkin tidak tersedia untuk model-model tertentu.
HDMI (opsional)	Ⓜ (opsional)	
VGA IN (opsional)	USB (opsional)	
AUDIO IN (opsional)	DP (opsional)	
AUDIO OUT (opsional)	USB Type C (opsional)	

Kontrol eksternal



No.	Item	Deskripsi
1	Tombol Menu/Navi/OK	Hidupkan/Tekan tahan untuk Mematikan. Buka menu utama, Pilih/Sesuaikan opsi menu.

Pernyataan peraturan dan keselamatan

Pernyataan FCC

Peralatan ini telah diuji dan dinyatakan memenuhi batas untuk perangkat digital Kelas B, berdasarkan Bagian 15 Peraturan FCC. Batas-batas ini dirancang untuk menyediakan perlindungan yang wajar terhadap interferensi berbahaya saat peralatan ini dipasang di area perumahan. Peralatan ini menghasilkan, menggunakan, dan dapat memancarkan energi frekuensi radio, dan jika tidak dipasang dan digunakan sesuai petunjuk, dapat menyebabkan interferensi terhadap komunikasi radio.

Akan tetapi, tidak ada jaminan bahwa interferensi tidak akan terjadi dalam pemasangan spesifik. Jika perangkat benar-benar menyebabkan interferensi terhadap penerimaan radio atau televisi (yang dapat ditentukan dengan mematikan kemudian menghidupkan perangkat), disarankan agar pengguna mengambil satu atau beberapa langkah berikut untuk menghilangkan interferensi tersebut.

- Sesuaikan kembali arah atau posisi antena penerima.
- Tambah jarak antara perangkat dan penerima.
- Hubungkan daya perangkat ke stop-kontak daya yang berbeda dari rangkaian yang tersambung ke penerima.
- Hubungi toko atau teknisi radio/TV berpengalaman untuk meminta bantuan.

Catatan

Untuk mencegah kerusakan monitor, jangan mengangkat monitor menggunakan kakinya.

Catatan: Kabel berpelindung

Semua sambungan ke perangkat komputer lainnya wajib menggunakan kabel berpelindung untuk memenuhi peraturan EMC.

Catatan: Periferal

Hanya periferal bersertifikasi (perangkat input/output, terminal, printer, dll) yang memenuhi batas untuk Kelas B boleh disambungkan ke perangkat. Penggunaan periferal tidak bersertifikat dapat menyebabkan interferensi terhadap penerima radio dan televisi.

Catatan

Perubahan atau modifikasi apa pun yang tidak secara tegas disetujui oleh produsen dapat membatalkan wewenang pengguna untuk mengoperasikan produk ini.

Kondisi pengoperasian

Perangkat ini sesuai dengan Bab 15 Peraturan FCC. Pengoperasiannya bergantung pada kedua kondisi berikut: (1) perangkat ini tidak boleh menyebabkan interferensi berbahaya, dan (2) perangkat ini wajib dapat menerima interferensi apa pun yang diterima, termasuk interferensi yang dapat menyebabkan pengoperasian yang tidak diinginkan.

Catatan: Pengguna di Kanada

Perangkat digital Kelas B ini memenuhi spesifikasi ICES-003 yang berlaku di Kanada.

Remarque à l'intention des utilisateurs canadiens

Cet appareil numérique de la classe B est conforme à la norme NMB-003 du Canada

Catatan penjelasan tentang “Peraturan tentang Pengelolaan, Pendaurlangan, dan Pembuangan Limbah Produk Elektrik dan Elektronik”

Untuk merawat dan melindungi planet kita dengan lebih baik, setelah pengguna tidak lagi membutuhkan produk ini atau pada akhir masa pakai produk, mohon patuhi peraturan dan ketentuan nasional tentang pendaurulangan limbah produk elektrik dan elektronik, dan daur ulang produk lewat produsen setempat dengan kualifikasi pendauran ulang yang diakui secara nasional.

Meninggalkan peralatan bekas untuk pengguna rumah tangga di UE



Simbol ini pada produk atau kemasannya menunjukkan bahwa produk ini tidak boleh dibuang bersama limbah rumah tangga lain. Untuk membuang perangkat bekas, Anda bertanggung jawab membawanya ke titik pengumpulan yang mendaur-ulang peralatan elektrik dan elektronik bekas. Pengumpulan secara terpisah dan pendaurulangan perangkat bekas pada saat dibuang membantu menghemat sumber daya alam dan memastikan perangkat bekas tersebut didaur ulang dengan cara yang melindungi kesehatan manusia dan lingkungan. Untuk informasi lebih lengkap tentang titik daur ulang untuk perangkat bekas, silakan menghubungi kantor kota setempat, layanan pembuangan limbah rumah tangga, atau toko tempat Anda membeli produk.

Pernyataan memenuhi CE

Acer Inc., dengan ini menyatakan bahwa monitor LCD ini memenuhi semua persyaratan esensial dan ketentuan terkait lainnya dari EMC Directive 2014/30/EU, Low Voltage Directive 2014/35/EU, dan RoHS Directive 2011/65/EU serta Directive 2009/125/EC terkait penetapan kerangka kerja untuk mengatur persyaratan desain lingkungan untuk produk terkait energi.

Monitor Acer ditujukan untuk menampilkan informasi yang diperoleh dari perangkat elektronik dalam bentuk video dan visual.

SPESIFIKASI

Panel LCD	Sistem kendali	LCD TFT Berwarna	
	Ukuran	T 23,6" (60 cm)	
	Kepadatan Piksel	0,272 mm	
	Kecerahan	250 cd/m ² (Tipikal)	
	Kontras	10000000:1 Max (ACM)	
	Sudut Tayang	178° (H) 178° (V) (CR=10)	
	Waktu Respons	1ms (VRB)	
	Jenis Panel	VA	
	Frekuensi H	HDMI: 31,469 - 83,894 KHz VGA: 31,469 - 83,894 KHz	
Frekuensi V	HDMI: 48 - 75 Hz VGA: 48 - 75 Hz		
Warna Layar	16,7 M Warna		
Jam Dot	HDMI: 174,500 MHz VGA: 174,500 MHz		
Resolusi Maksimum	VGA: 1920×1080 @ 75 Hz HDMI: 1920×1080 @ 75 Hz		
Plug & Play	VESA DDCCI/DDC2B		
Konsumsi Daya	Mode Aktif	21 W (Tipikal)	
	Mode Tidur	0,5 W (Tipikal)	
	Mode Off	0,3 W (Tipikal)	
Konektor Input	D-Sub HDMI (Model Input HDMI Saja) (Opsional)		
Input Sinyal Video	Analog: 0,7 Vp-p (standar), 75 OHM, Positif HDMI (Model Input HDMI Saja) (Opsional)		
Speaker	2 W x 2 (Hanya Model Input Audio) (Opsional)		
Ukuran Layar Maksimum	Horizontal: 521 mm Vertikal: 293 mm		
Sumber Listrik	INPUT: 100-240 V ~ 50/60 Hz		
Kondisi Lingkungan	Suhu Pengoperasian: 0° hingga 40°C Suhu Penyimpanan: -20° hingga 60°C Kelembaban saat Pengoperasian: 20% hingga 80%		
Dimensi	539,8 (L) x 414,1 (T) x 203,0 (D) mm		
Berat (N. W.)	2,9 kg (net)		
Spesifikasi Mekanisme	Kemiringan: -5° hingga +20° Pemutaran: Tidak Penyesuaian tinggi: Tidak Rotasi: Tidak Dudukan kaki yang dapat dilepas: Ya		
Kontrol Eksternal	Sakelar/Tombol	Menu/Nav/OK	
	Fungsi	Kecerahan Kontras Cahaya Biru Perkuat Hitam ACM Ketajaman Super Posisi H. Posisi V. Fokus Jam Konfigurasi Otomatis Gamma Suhu Warna Mode Mode sRGB Mode Skala Abu-abu Rona Warna 6 sumbu Saturasi 6 sumbu Volume	Hening Over Drive FreeSync Angka Laju Penyegaran VRB Titik sasaran Bahasa Batas Waktu OSD Transparansi Kunci OSD Input Sumber Otomatis Mode Lebar DDC/CI Level Hitam HDMI Mode Mulai Cepat Informasi Reset Semua Pengaturan
Spesifikasi berbeda antar model dan/atau kawasan.			

Temukan panduan pengguna dan dokumen lainnya untuk produk Acer di situs web dukungan Acer resmi.

Acer LCD-Monitor Schnellstartanleitung

Wichtige Sicherheitshinweise

Bitte lesen Sie die folgenden Anweisungen gründlich durch.

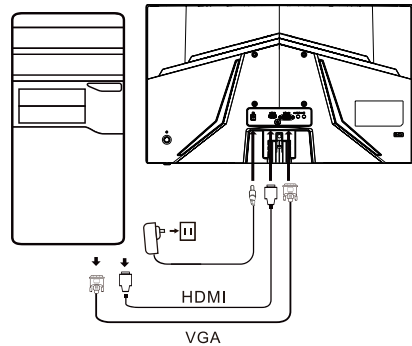
- Reinigen des LCD-Bildschirms: Vergewissern Sie sich als erstes, dass das von Ihnen benutzte Netzkabel den elektrischen Standards für Ihre Region entspricht.
 - Schalten Sie den LCD-Monitor aus und ziehen Sie den Netzstecker des Monitors aus der Netzsteckdose.
 - Sprühen Sie ein lösungsmittelfreies Reinigungsmittel auf ein Tuch und wischen Sie damit vorsichtig über den Bildschirm.
 - Flüssigkeit darf niemals direkt oder indirekt auf den Bildschirm oder in das Monitorgehäuse gelangen.**
 - Benutzen Sie weder ammoniak- noch alkoholbasierte Reiniger für die Reinigung des LCD-Displays oder des Monitorgehäuses.**
 - Acer haftet nicht für Schäden aufgrund der Benutzung von ammoniak- oder alkoholbasierten Reinigern.
- Stellen Sie den LCD-Monitor nicht in der Nähe eines Fensters auf. Das Ausgesetztsein gegenüber Regen, Feuchtigkeit oder direkter Sonneneinstrahlung kann zu schweren Beschädigungen des Produkts führen.
- Drücken Sie nicht auf das LCD-Display. Übermäßig starker Druck kann das LCD-Display dauerhaft beschädigen.
- Entfernen Sie die Abdeckung nicht und versuchen Sie auch nicht, das Produkt selbst zu reparieren. Alle Wartungsarbeiten dürfen nur durch eine/-n autorisierte/-n Techniker/-in durchgeführt werden.
- Bewahren Sie den LCD-Monitor in einem Raum mit einer Temperatur von -20 °C – 60 °C (-4 °F – 140 °F) auf. Missachtung kann zur dauerhaften Beschädigung des LCD-Displays führen.
- Ziehen Sie umgehend den Netzstecker des Monitors aus der Netzsteckdose und setzen Sie sich anschließend mit einem/einer autorisierten Techniker/-in in Verbindung, wenn Nachstehendes auftritt:
 - Das Signalkabel zwischen Monitor und Computer verschlissen oder beschädigt ist.
 - Flüssigkeit auf das LCD-Display gelangt ist oder es Regen ausgesetzt gewesen war.
 - Der LCD-Monitor oder das Monitorgehäuse beschädigt ist.

Anbringen des Monitorstandfußes

- Packen Sie den Monitorstandfuß aus und stellen Sie ihn auf eine weiche Arbeitsfläche.
- Packen Sie den Monitor aus.
- Stecken Sie den Monitorstandarm in den Monitorstandfuß.
 - Vergewissern Sie sich, dass der Monitorstandarm im Monitorstandfuß einrastet. (nur bestimmte Modelle)
 - Drehen Sie die weiße Schraube mit Hilfe des mitgelieferten Werkzeugs oder einer Münze, um den Monitorstandfuß am Monitorstandarm zu fixieren (nur bestimmte Modelle).

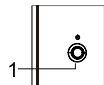
Anschließen des Monitors an Ihren Computer

- Schalten Sie Ihren Computer aus und ziehen Sie den Netzstecker aus der Netzsteckdose.
- 2-1 Schließen Sie das Videokabel an.
 - Vergewissern Sie sich, dass sowohl der Monitor als auch der Computer ausgeschaltet ist.
 - Schließen Sie das VGA-Kabel am Computer an. (Optional)
- 2-2 Schließen Sie das HDMI-Kabel an (nur Modelle mit HDMI-Eingang) (Optional)
 - Vergewissern Sie sich, dass sowohl der Monitor als auch der Computer ausgeschaltet ist.
 - Schließen Sie das HDMI-Kabel am Computer an.
- 2-3 Anschließen des DisplayPort-Kabels (nur Modelle mit DisplayPort-Eingang) (Optional)
 - Vergewissern Sie sich, dass sowohl der Monitor als auch der Computer ausgeschaltet ist.
 - Schließen Sie das DisplayPort-Kabel am Computer an.
- Schließen Sie das Audiokabel an (nur Modelle mit Audioeingang) (Optional)
- Schließen Sie das USB-C-Kabel an (nur Modelle mit USB-C-Eingangsport) (Optional)
- Schließen Sie das Netzkabel des Monitors an den Stromanschluss auf der Rückseite des Monitors an.
- Stecken Sie die Netzstecker der Netzkabel von Computer und Monitor in eine Netzsteckdose, die sich in der Nähe befindet.
- Wählen Sie für „USB-Laden im ausgeschalteten Zustand“ „EIN“ oder „AUS“ aus, um die USB-Ladefunktion zu aktivieren oder zu deaktivieren. (Optional)



~		Hinweis: Die Orte und Bezeichnungen der Anschlussbuchsen des Monitors können je nach Modell von einigen Modellen nicht vorhanden sein.
HDMI (optional)	⊕ (optional)	
VGA IN (optional)	USB (optional)	
AUDIO IN (optional)	DP (optional)	
AUDIO OUT (optional)	USB Type C (optional)	

Externe Bedienelemente



Nummer	Funktion	Beschreibung
1	Menü-/Navigationstaste/ OK-Taste	Einschalten/Zum Ausschalten lang gedrückt halten. Aufruf des Hauptmenüs, Auswählen/Einstellen von Menüoptionen.

Bestimmungen und Vorschriften

FCC-Vorschriften

Dieses Gerät wurde gemäß Teil 15 der FCC-Bestimmungen getestet und als konform mit den Grenzwerten eines Geräts der Klasse B befunden. Diese Grenzwerte dienen der Sicherstellung eines angemessenen Schutzes gegen schwerwiegende Störungen, wenn das Produkt in Wohnumgebungen installiert ist. Die Energie der Funkfrequenzen, die das Gerät erzeugt, verwendet und abstrahlt, kann bei unsachgemäßer Installation und Nichtbefolgung dieser Anleitung zu Störungen des Funkverkehrs führen.

Das bedeutet jedoch nicht, dass bei einer bestimmten Installation keine Störung auftreten kann. Wenn das Produkt Störungen des Radio- oder Fernsehempfangs verursacht (was leicht durch Aus- und Einschalten des Produkts herausgefunden werden kann), dann wird dem/der Benutzer/-in empfohlen, die Störung durch eine oder mehrere der nachstehenden Maßnahmen zu beseitigen:

- Neuausrichtung und Standortänderung der Empfängerantenne.
- Vergrößerung des Abstands zwischen Produkt und Empfänger.
- Stromanschluss des Produkts an einer Netzsteckdose, die vom Stromkreis der Netzsteckdose des Empfängers verschieden ist.
- Rücksprache mit Ihrem/-r Fachhändler/-in oder einem/einer erfahrenen Radio- und Fernstehtechner/-in.

Hinweis

Heben Sie den Monitor zur Vermeidung möglicher Beschädigungen nicht an seinem Standfuß an.

Hinweis: Abgeschirmte Kabel

Alle Verbindungen zu anderen Datenverarbeitungsgeräten müssen über abgeschirmte Kabel hergestellt werden, um den EMV-Bestimmungen zu entsprechen.

Hinweis: Peripheriegeräte

An dieses Gerät dürfen nur zugelassene Peripheriegeräte (Eingabe-/Ausgabegeräte, Endgeräte, Drucker usw.) angeschlossen werden, bei denen die Einhaltung der Grenzwerte der Klasse B zertifiziert ist. Die Benutzung von nicht zertifizierten Peripheriegeräten kann Störungen des Radio- und Fernsehempfangs verursachen.

Hinweis

Jegliche Änderung oder Modifikation, die nicht ausdrücklich durch den Hersteller genehmigt worden ist, kann zum Erlöschen der Produktbetriebslaubnis für den/die Benutzer/-in führen.

Betriebsbedingungen

Dieses Gerät erfüllt Teil 15 der FCC-Bestimmungen. Der Betrieb ist Gegenstand der beiden nachstehenden Bedingungen: (1) Dieses Gerät darf keine funkttechnischen Störungen verursachen und (2), dieses Gerät muss unanfällig gegenüber beliebigen empfangenen Störungen sein, einschließlich solcher, die einen unerwünschten Betrieb verursachen können.

Hinweis: Benutzer in Kanada

Dieses digitale Klasse-B-Gerät entspricht den Vorschriften der kanadischen Richtlinie ICES-003.

Remarque à l'intention des utilisateurs canadiens

Cet appareil numérique de la classe B est conforme à la norme NMB-003 du Canada

Anmerkungen zu „Richtlinien zum Recycling und zur Entsorgung von elektrischen und elektronischen Altgeräten“

Wenn Sie dieses Produkt nicht länger benötigen oder seine Lebensdauer abgelaufen ist, dann befolgen Sie die Richtlinien zum Recycling und zur Entsorgung elektrischer und elektronischer Altgeräten und entsorgen es über einen Hersteller vor Ort, der staatlich anerkannte Recyclingqualifikationen besitzt.

Entsorgung von elektrischen und elektronischen Altgeräten für EU-Haushalte



Dieses Symbol auf dem Produkt oder seiner Verpackung zeigt an, dass dieses Produkt nicht zusammen mit dem gewöhnlichen Haushaltsmüll entsorgt werden darf. Wenn Sie elektrische und elektronische Altgeräte entsorgen, dann liegt es in Ihrer Verantwortung, diese zu einer Sammelstelle zu bringen, die elektrische und elektronische Altgeräte recycelt. Das separate Sammeln und Recyceln elektrischer und elektronischer Altgeräte zum Zeitpunkt der Entsorgung hilft, natürliche Ressourcen zu schonen und sicherzustellen, dass sie auf eine Art und Weise recycelt werden, die die Umwelt und die menschliche Gesundheit schützt. Wenden Sie sich bitte für weitere Informationen zum Recycling dieses Produkts an das für Sie zuständige Stadtamt, das örtliche Entsorgungsunternehmen oder das Geschäft, in dem Sie das Produkt erworben haben.

CE-Konformitätserklärung

Hiermit erklärt Acer Inc., dass dieser LCD-Monitor mit den grundlegenden Anforderungen und anderen relevanten Bestimmungen der EMV-Richtlinie 2014/30/EU, der Niederspannungsrichtlinie 2014/35/EU und der RoHS-Richtlinie 2011/65/EU sowie der Richtlinie 2009/125/EG zur Schaffung eines Rahmens für die Festlegung von Anforderungen an die umweltgerechte Gestaltung energieverbrauchsrelevanter Produkte übereinstimmt.

Der Acer-Monitor ist für die Anzeige von Videos und der visuellen Darstellung von Informationen vorgesehen, die er von elektrischen Geräten empfängt.

TECHNISCHE DATEN

LCD-Anzeige	Ansteuersystem	TFT-Farb-LCD	
	Bildschirmdiagonale	H: 23,6" (60 cm)	
	Pixelabstand	0,272 mm	
	Helligkeit	250 cd/m ² (typ.)	
	Kontrast	100000000:1 Max. (ACM)	
	Blickwinkel	178° (H), 178° (V) (CR = 10)	
	Reaktionszeit	1 ms (VRB)	
	Bildschirmtyp	k. A.	
	Horiz. Frequenz	HDMI: 31,469 - 83,894 KHz VGA: 31,469 - 83,894 KHz	
Vert. Frequenz	HDMI: 48 – 75 Hz VGA: 48 – 75 Hz		
Displayfarben	16,7 Mio. Farben		
Pixeltakt	HDMI: 174,500 MHz VGA: 174,500 MHz		
Maximale Auflösung	VGA: 1920 × 1080 bei 75 Hz HDMI: 1920 × 1080 bei 75 Hz		
Plug & Play	VESA DDCCI/DDC2B		
Leistungsaufnahme	Im Modus Eingeschaltet	21 W (typisch)	
	Ruhemodus	0,5 W (typisch)	
	Ausgeschaltet	0,3 W (typisch)	
Eingangsbuchse	D-Sub HDMI (nur für Modelle mit HDMI-Eingang) (optional)		
Videoeingangssignal	Analog: 0,7 Vp-p (Standard), 75 OHM, Positiv HDMI (nur für Modelle mit HDMI-Eingang) (optional)		
Lautsprecher	2 W x 2 (nur Modelle mit Audioeingang) (optional)		
Maximale Bildschirmgröße	Horizontal: 521 mm Vertikal: 293 mm		
Stromquelle	EINGANG: 100 – 240 V ~ 50/60 Hz		
Umgebungsbedingungen	Betriebstemperatur: 0 °C bis 40 °C Lagertemperatur: -20 °C bis 60 °C Betriebsluftfeuchtigkeit: 20 % bis 80 %		
Abmessungen	539,8 (B) x 414,1 (H) x 203,0 (T) mm		
Nettogewicht	2,9 kg (netto)		
Mechanische Spezifikationen	Neigbar: -5° bis +20° Schwenkbar: Nein Höhenverstellbar: Nein Drehbar: Nein Abnehmbarer Standfuß: Ja		
Externe Bedienelemente	Schalter/Tasten	Menü/Nav/OK	
	Funktionen	Helligkeit Kontrast Blaulicht Schwarzverst. ACM Superscharf H.Position V.Position Fokus Takt Autom. Abgl. Gamma Farbtemp. Modi sRGB-Modus Grauskala-Modus 6-Achs.-Farbton 6-Achs.-Sättig. Lautstärke Stumm Over Drive FreeSync Akt.-Freq.-Nr. VRB Zielpunkt Sprache OSD-Dauer Transparenz OSD-Sperre Eingang Auto-Quelle Bildformate DDC/CI HDMI-Schwarzp. Schnellstartmod. Info Alle Einst. rücksetzen	
Die genaue technische Ausstattung ist je nach Modell und/oder Region unterschiedlich.			

Acer LCD Guía de inicio rápido

Instrucciones de seguridad importantes

Lea estas instrucciones con atención.

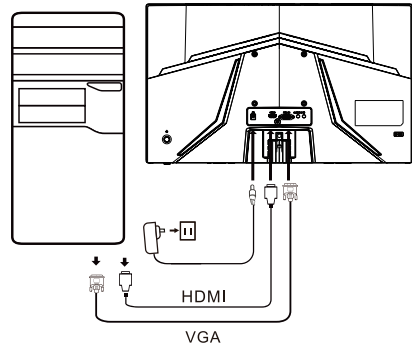
- Limpiar la pantalla del monitor LCD: Primero, compruebe que el cable eléctrico que utiliza cumpla las normas de su región.
 - Apague el monitor LCD y desconecte el cable eléctrico.
 - Rocie una solución de limpieza no soluble en un paño y frote suavemente la pantalla con él.
 - Nunca derrame directamente líquidos sobre o en la pantalla o su carcasa.**
 - No utilice limpiadores con base de amoníaco o alcohol en la pantalla LCD o la carcasa.**
 - Acer no será responsable de daños derivados del uso de limpiadores con base de amoníaco o alcohol.
- No coloque la pantalla LCD cerca de una ventana. La exposición a la lluvia, humedad o la luz solar directa puede causar daños graves en el dispositivo.
- No ejerza presión sobre la pantalla LCD. Una presión excesiva podría causar daños permanentes en la pantalla.
- No retire la carcasa ni intente reparar el aparato usted mismo. Todas las tareas de mantenimiento debe realizarlas un técnico autorizado.
- Almacene la pantalla LCD en una sala con una temperatura entre -20 °C-60 °C (-4 °F-140 °F). Podrían darse daños permanentes si se almacena la pantalla LCD a temperaturas fuera de este rango.
- Si ocurriera una de las situaciones siguientes, desenchufe inmediatamente el monitor y póngase en contacto con un técnico autorizado:
 - El cable de señal entre el monitor y el ordenador está desgastado o dañado.
 - Hay derrames de líquido sobre la pantalla LCD o si la pantalla ha estado expuesta a la lluvia.
 - El monitor LCD o la carcasa están dañados.

Montar la base del monitor

- Desempaquete la base del monitor y colóquela sobre una superficie de trabajo suave.
- Desempaquete el monitor.
- Monte el brazo del soporte del monitor en la base.
 - Asegúrese de que la base se una con un chasquido al brazo del soporte del monitor (solo modelos seleccionados).
 - Gire el tornillo blanco con la herramienta incluida o una moneda adecuada para fijar la base a un brazo de soporte (solo modelos selectos).

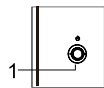
Conecte el monitor al ordenador

- Apague el ordenador y desconecte el cable de alimentación.
- 2-1 Conecte el cable de vídeo
 - Asegúrese de que tanto el monitor como el ordenador están apagados.
 - Conecte el cable VGA al ordenador. (Opcional)
- 2-2 Conecte un cable HDMI (solo modelos con entrada HDMI) (Opcional)
 - Asegúrese de que tanto el monitor como el ordenador están apagados.
 - Conecte el cable HDMI al ordenador.
- 2-3 Conecte un cable DP (solo modelos con entrada DP) (Opcional)
 - Asegúrese de que tanto el monitor como el ordenador están apagados.
 - Conecte el cable DP al ordenador.
- Conecte el cable de audio (solo modelos de entrada de audio) (Opcional)
- Conecte el cable USB de Tipo C (solo modelos de entrada USB Tipo C) (Opcional)
- Introduzca el cable de alimentación del monitor en el puerto de la parte posterior del monitor.
- Conecte los cables eléctricos de su ordenador y monitor a una toma eléctrica cercana.
- Seleccione Carga USB durante el apagado para activar/desactivar la función de carga por USB durante el apagado. (Opcional)



~		Nota: La ubicación y los nombres de los conectores pueden variar en función del modelo de monitor y algunos conectores podrían no estar disponibles en algunos modelos.
HDMI (opcional)	⏻ (opcional)	
VGA IN (opcional)	USB (opcional)	
AUDIO IN (opcional)	DP (opcional)	
AUDIO OUT (opcional)	USB Type C (opcional)	

Control externo



N.º	Elemento	Descripción
1	Botón de Menú/Navegación/Aceptar	Encender/Mantener pulsado para apagar. Acceder al menú principal, opciones de menú Seleccionar/Ajustar.

Declaraciones reglamentarias y de seguridad

Declaración de FCC

Este equipo ha sido probado y cumple los límites de los dispositivos digitales de Clase B conforme al Apartado 15 de las normas de la FCC. Estos límites están diseñados para ofrecer una protección razonable contra interferencias perjudiciales cuando el equipo esté instalado en una zona residencial. Este equipo genera, utiliza y puede irradiar energías de radiofrecuencia y, si no se instala cumpliendo las instrucciones, podría causar interferencias a las comunicaciones de radio.

Sin embargo, no hay garantías de que no ocurran interferencias en una instalación específica. Si el dispositivo causara interferencias a la recepción de radio o televisión (lo que se puede determinar con un aparellaje eléctrico), se recomienda tomar una o más de las medidas siguientes para eliminar la interferencia:

- Reajuste la dirección o posición de la antena receptora.
- Aumente la distancia entre el dispositivo y el receptor.
- Conecte el conector de alimentación del dispositivo a una toma eléctrica distinta a la del circuito al que esté conectado el receptor.
- Póngase en contacto con su distribuidor o un técnico de radio/TV experimentado para solicitar ayuda.

Nota

Para prevenir daños al monitor, no lo levante usando el soporte.

Nota: Cable apantallado

Todas las conexiones a otros dispositivos informáticos deben realizarse mediante cables apantallados para cumplir las normas de CEM.

Nota: Periféricos

Solo deben conectarse al dispositivo periféricos certificados (dispositivos de entrada/salida, terminales, impresoras, etc.) que cumplan los límites de Clase B. El uso de periféricos no certificados podría provocar interferencias a la recepción de radio y televisión.

Nota

Los cambios y modificaciones no aprobados expresamente por el fabricante podrían invalidar la autorización del usuario para operar este producto.

Condiciones de Funcionamiento

Este dispositivo cumple el Apartado 15 de la Normativa de la FCC. Su funcionamiento está sujeto a dos condiciones: (1) este dispositivo no debe causar interferencias perjudiciales, y (2) este dispositivo debe poder aceptar las interferencias recibidas, incluidas interferencias que pudieran causar un funcionamiento indeseado.

Nota: Usuarios canadienses

Este dispositivo digital de Clase B cumple la especificación canadiense ICES-003.

Remarque à l'intention des utilisateurs canadiens

Cet appareil numérique de la classe B est conforme à la norme NMB-003 du Canada

Nota explicatoria sobre "Reglamento sobre la gestión del reciclaje y la eliminación de los residuos de productos eléctricos y electrónicos"

Para cuidar y proteger mejor nuestro planeta, cumpla las leyes y reglamentos sobre reciclaje de residuos de productos eléctricos y electrónicos cuando el producto ya no sea necesario o haya finalizado su vida útil, y recíclalo a través de los fabricantes locales con cualificaciones de reciclaje reconocidas nacionalmente.

Abandono de residuos de equipos para usuarios domésticos de la UE



Este símbolo sobre el producto o en su embalaje indica que el producto no debe eliminarse con otros residuos domésticos. Cuando elimine dispositivos usados, será su responsabilidad llevarlos a un punto de recogida que recicle equipos eléctricos y electrónicos usados. La recogida y reciclaje separados de dispositivos usados en el momento de la eliminación ayuda a conservar los recursos naturales y garantiza que se reciclan de manera que proteja la salud humana y el medio ambiente. Para obtener más información acerca de los puntos de recogida de dispositivos usados, póngase en contacto con su ayuntamiento, servicio de tratamiento de residuos domésticos o la tienda donde compró el producto.

Declaración de conformidad de la CE

Por la presente, Acer Inc., declara que este monitor LCD es conforme a los requisitos fundamentales y otras disposiciones pertinentes de la directiva de compatibilidad electromagnética 2014/30/UE, la directiva de baja tensión 2014/35/UE, la directiva RoHS 2011/65/UE y la directiva 2009/125/CE en lo pertinente a fijar un marco de trabajo para establecer los requisitos de diseño ecológico para productos energéticos.

El monitor de Acer está diseñado para mostrar información de vídeo e imágenes obtenida desde dispositivos electrónicos.

ESPECIFICACIONES

Panel LCD	Sistema	Pantalla LCD TFT en color	
	Tamaño	60 cm (23,6") AL.	
	Tamaño del píxel	0,272 mm	
	Brillo	250 cd/m ² (típico)	
	Contraste	100000000:1 Máx. (ACM)	
	Ángulo de visión	178° (H) 178° (V) (CR=10)	
	Tiempo de respuesta	1 ms (VRB)	
	Tipo de panel	VA	
	Frecuencia horizontal	HDMI: 31,469 - 83,894 KHz VGA: 31,469 - 83,894 KHz	
Frecuencia vertical	HDMI: 48 - 75 Hz VGA: 48 - 75 Hz		
Colores de la pantalla		16,7 M de colores	
Reloj de puntos		HDMI: 174,500 MHz VGA: 174,500 MHz	
Resolución máxima		VGA: 1920x1080 @ 75Hz HDMI: 1920x1080 @ 75Hz	
Conectar y listo		VESA DDCI/DC2B	
Consumo de energía	Modo Encendido	21 W (típico)	
	Modo de suspensión	0,5 W (típico)	
	Modo apagado	0,3 W (típico)	
Conector de entrada		D-Sub HDMI (solo modelos con entrada HDMI) (opcional)	
Señal de vídeo de entrada		Análogica: 0,7 Vp-p (estándar), 75 OHM, positiva HDMI (solo modelos con entrada HDMI) (opcional)	
Altavoces		2 W x 2 (Solo modelo de entrada de audio) (opcional)	
Tamaño máximo de pantalla		Horizontal: 521 mm Vertical: 293 mm	
Fuente de alimentación		ENTRADA: 100-240 V, 50/60 Hz	
Condiciones medioambientales		Temperatura de funcionamiento: 0° a 40°C Temperatura de almacenamiento: -20° a 60°C Humedad de funcionamiento: 20% a 80%	
Dimensiones		539,8 (ancho) x 414,1 (alto) x 203,0 (diagonal) mm	
Peso (neto)		2,9 kg (neto)	
Especificaciones del mecanismo		Inclinación: -5° a +20° Plataforma giratoria: No Ajuste de la altura: No Giro: No Base de pie desmontable: Sí	
Controles externos	Interruptor/Botones	Menú/Navegación/Aceptar	
	Funciones	Brillo Contraste Luz azul Aumento de negro ACM Supernitidez H.Posición V.Posición Nitidez Reloj Autoajuste Gamma Temp. Color Modos Modo sRGB Modo escala gris Matiz de 6 ejes Satur. 6 ejes Volumen	Silencio Over Drive FreeSync Tasa de actual. VRB Punto de mira Idioma T. de espera OSD Transparencia Bloqueo OSD Entrada Fuente automat. Modo panorámico DDC/CI Nivel negro HDMI Modo inicio ráp. Información Restablecer config.
Las especificaciones varían en función del modelo o la región.			

Busque los manuales y otros documentos para el producto Acer en el sitio Web de soporte técnico de Acer oficial.

Guide de démarrage rapide du moniteur LCD Acer

Instructions importantes de sécurité

Veuillez lire attentivement les instructions suivantes.

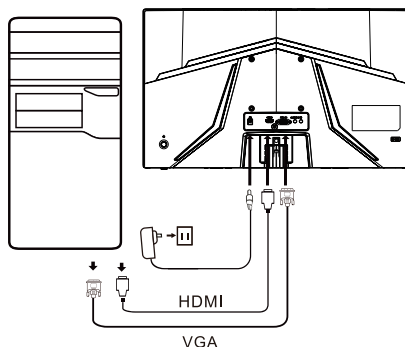
- Nettoyage du moniteur LCD : Assurez-vous d'abord que le cordon d'alimentation que vous utilisez correspond aux normes électriques de votre région.
 - Éteignez le moniteur LCD et débranchez le cordon d'alimentation.
 - Essuyez doucement l'écran avec un chiffon sur lequel vous avez vaporisé une solution de nettoyage exempte de solvant.
 - Ne vaporisez jamais un liquide directement sur l'écran ou son boîtier.**
 - N'utilisez pas de nettoyeurs à base d'ammoniaque ou d'alcool sur l'écran du moniteur LCD ou son boîtier.**
 - Acer ne peut être tenue responsable des dommages causés par l'utilisation de nettoyeurs à base d'ammoniaque ou d'alcool.
- Ne placez pas le moniteur LCD près d'une fenêtre. L'exposition de l'appareil à la pluie, à l'humidité ou à la lumière directe du soleil peut l'endommager gravement.
- N'appliquez pas de pression sur l'écran LCD. Une pression excessive peut endommager de façon permanente l'écran.
- N'enlevez pas le boîtier et n'essayez pas de réparer l'appareil vous-même. Toutes les tâches d'entretien doivent être effectuées par un technicien agréé.
- Rangez l'écran LCD dans une pièce dont la température est comprise entre -20°C à 60°C (-4°F à 140°F). En dehors de cette plage l'écran LCD risque de subir des dommages permanents.
- Débranchez immédiatement le moniteur et contactez un technicien agréé dans les situations suivantes :
 - Le câble de signal entre le moniteur et l'ordinateur est usé ou endommagé.
 - Le moniteur LCD a été exposé à un liquide ou à la pluie.
 - Le moniteur LCD ou son boîtier est endommagé.

Fixation de la base du moniteur

- Déballez la base du moniteur et la placer sur une surface douce.
- Déballez le moniteur.
- Fixez le bras du support du moniteur à la base.
 - Assurez-vous que la base s'enclenche dans le bras du support du moniteur. (Modèles sélectionnés uniquement)
 - Tournez la vis blanche avec l'outil inclus ou une pièce de monnaie appropriée pour fixer la base au bras du support (certains modèles uniquement)

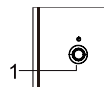
Connexion de l'écran à un ordinateur

- Éteignez l'ordinateur et débranchez le cordon d'alimentation.
- 2-1 Branchez le câble vidéo
 - Assurez-vous que le moniteur et l'ordinateur sont éteints.
 - Branchez le câble VGA à l'ordinateur. (en option)
- 2-2 Branchez le câble HDMI (modèle à entrée HDMI uniquement) (en option)
 - Assurez-vous que le moniteur et l'ordinateur sont éteints.
 - Branchez le câble HDMI à l'ordinateur.
- 2-3 Connectez le câble DP (uniquement pour le modèle à entrée DP) (en option)
 - Assurez-vous que le moniteur et l'ordinateur sont éteints.
 - Branchez le câble DP à l'ordinateur.
- Connectez le câble audio (modèles d'entrée audio uniquement) (en option)
- Branchez le câble USB type C (uniquement pour le modèle avec entrée USB type C) (en option)
- Insérez le câble d'alimentation du moniteur dans le port d'alimentation à l'arrière de l'écran.
- Branchez les cordons d'alimentation de votre ordinateur et de votre moniteur dans une prise électrique à proximité.
- Sélectionnez Activation/Désactivation de la charge USB hors tension pour activer/désactiver la fonction de charge USB hors tension. (en option)



~		Remarque : L'emplacement et les noms des prises du moniteur peuvent varier en fonction du modèle et toutes les prises ne sont pas disponibles sur tous les modèles.
HDMI (en option)	Ⓜ (en option)	
VGA IN (en option)	USB (en option)	
AUDIO IN (en option)	DP (en option)	
AUDIO OUT (en option)	USB Type C (en option)	

Contrôles externes



No	Élément	Description
1	Bouton Menu/Navigation/OK	Mise en marche/Pression longue pour éteindre. Accédez au menu principal et sélectionnez/réglez les options du menu.

Déclarations réglementaires et de sécurité

Déclaration de la FCC

Cet équipement a été contrôlé et déclaré conforme aux limites fixées pour un appareil numérique de classe B, en vertu de la section 15 du règlement de la FCC. Ces limites sont conçues pour fournir une protection raisonnable contre les interférences nuisibles dans les installations résidentielles. Cet équipement génère, utilise et peut émettre de l'énergie radiofréquence et, s'il n'est pas installé et utilisé conformément aux instructions fournies, peut produire des interférences nuisibles aux communications radio.

Cependant, rien ne garantit qu'aucune interférence ne se produise dans une installation particulière. Si cet équipement provoque des interférences indésirables avec les réceptions radio et TV (ce que vous pouvez déterminer en allumant et en éteignant l'appareil), nous vous conseillons vivement d'y remédier en prenant l'une des mesures suivantes :

- Ajustez la direction ou la position de l'antenne.
- Augmenter la distance entre l'appareil et le récepteur.
- Connecter l'appareil sur un circuit différent de celui sur lequel le récepteur est branché.
- Consulter le revendeur ou un technicien expérimenté en radio/télévision pour obtenir de l'aide.

Remarque

Afin d'éviter d'endommager le moniteur, ne le soulevez pas par sa base.

Remarque : Câble blindé

Toutes les connexions avec d'autres appareils informatiques doivent être effectuées à l'aide de câbles blindés pour rester conformes aux directives CEM.

Remarque : Périphériques

Seuls les périphériques (appareils d'entrée/sortie, ports, imprimantes, etc.) conformes aux limites de la classe B peuvent être connectés à cet équipement. L'utilisation de périphériques non certifiés peut provoquer des interférences avec la réception radio et télévision.

Remarque

Les changements/modifications non expressément approuvés par le fabricant peuvent annuler l'autorisation de l'utilisateur à utiliser ce produit.

Conditions d'utilisation

Cet appareil est conforme à la section 15 de la réglementation FCC. Son utilisation est soumise aux conditions suivantes : (1) L'appareil ne doit pas causer d'interférences nuisibles et (2) doit accepter toute interférence reçue, y compris celles pouvant causer un mauvais fonctionnement.

Remarque : Pour les utilisateurs canadiens

Cet appareil numérique de la classe B est conforme à la norme NMB-003 (Norme sur le matériel brouilleur) du Canada.

Remarque à l'intention des utilisateurs canadiens

Cet appareil numérique de la classe B est conforme à la norme NMB-003 du Canada

Note explicative sur le «Règlement sur la gestion des déchets des produits électriques et électroniques, recyclage et mise au rebut»

Pour mieux prendre soin de notre planète et la protéger, lorsque ces produits ne sont plus utilisables ou qu'ils arrivent à leurs fins de vie, veuillez-vous conformer aux lois et réglementations nationales sur le recyclage des déchets de produits électriques et électroniques, en les recyclant par de fabricants locaux qualifiés.

Mise au rebut des déchets d'équipements pour les usagers domestiques de l'UE



La présence de ce symbole sur le produit ou son emballage indique que ce produit ne doit pas être jeté avec les ordures ménagères. Lors de l'élimination des appareils usagés, vous êtes tenu de les remettre à un point de collecte agréé pour le recyclage des équipements électriques et électroniques usagés. La collecte et le recyclage séparés de vos équipements usagés permettent de préserver les ressources naturelles et de garantir que ces équipements seront recyclés dans le respect de la santé humaine et de l'environnement. Pour plus d'informations sur le recyclage des appareils usagés, veuillez contacter votre bureau municipal local, votre service de collecte des ordures ménagères ou le magasin où vous avez acheté le produit.

Déclaration de conformité CE

Par la présente, Acer Inc., déclare que ce moniteur LCD est conforme aux exigences principales et aux autres dispositions applicables de la Directive 2014/30/UE CEM, de la Directive 2014/35/UE sur les basses tensions, de la Directive 2011/65/UE RoHS et de la Directive 2009/125/CE relative à l'établissement d'un cadre de travail sur les exigences de conception écologique pour les produits liés à l'énergie.

Le moniteur Acer est conçu pour la vidéo et l'affichage visuel des informations obtenues à partir de dispositifs électroniques.

CARACTÉRISTIQUES

Écran LCD	Système de fonctionnement	Couleur TFT LCD	
	Taille	60 cm H (23,6 pouces)	
	Pas des pixels	0,272 mm	
	Luminosité	250 cd/m ² (Typique)	
	Contraste	10000000:1 max. (ACM)	
	Angle de vue	178° (H) 178° (V) (CR=10)	
	Temps de réponse	1 ms (VRB)	
	Type de panneau	VA	
	Fréquence horizontale	HDMI : 31,469 - 83,894 KHz VGA : 31,469 - 83,894 KHz	
Fréquence verticale	HDMI : 48 - 75 Hz VGA : 48 - 75 Hz		
Couleurs affichées		16,7 millions de couleurs	
Horloge à pixel		HDMI : 174,500 MHz VGA : 174,500 MHz	
Résolution maximale		VGA : 1920×1080 @ 75 Hz HDMI : 1920×1080 @ 75 Hz	
Plug-and-Play		VESA DDCCI/DDC2B	
Consommation électrique	Mode allumé	21 W (typique)	
	Mode Veille	0,5 W (typique)	
	Mode Arrêt	0,3 W (typique)	
Connecteur d'entrée		D-Sub HDMI (uniquement les modèles avec entrée HDMI) (en option)	
Signal d'entrée vidéo		Analogique : 0,7 Vp-p (standard), 75 OHM, positif HDMI (uniquement les modèles avec entrée HDMI) (en option)	
Haut-parleurs		2 W x 2 (modèle à entrée audio uniquement) (en option)	
Taille maximale de l'écran		Horizontal : 521 mm Vertical : 293 mm	
Source d'alimentation		ENTRÉE : 100-240 V ~ 50/60 Hz	
Informations sur l'environnement		Température de fonctionnement : 0 à 40 °C Température de stockage : -20 à 60 °C Humidité de fonctionnement : 20 à 80 %	
Dimensions		539,8 (L) x 414,1 (H) x 203,0 (P) mm	
Poids (net)		2,9 kg (net)	
Spécifications relatives au mécanisme		Inclinaison : -5° à +20° Rotation : Non Réglage de la hauteur : Non Pivotement : Non Pied amovible : Oui	
Contrôles externes	Boutons de commutation	Menu/Navigation/OK	
	Fonctions	Luminosité Contraste Lumière bleue Boost du noir ACM Super netteté H.Position V.Position Netteté Fréquence Autoréglage Gamma Temp. Couleur Modes mode sRGB Mode niv gris Teinte 6 axe Saturation 6 axes Volume	Muet Taux de réaction FreeSync N tx rafraîchit VRB Point de visée Langue Délai de l'OSD Transparence Verrouillage OSD Entrée Source auto Mode Large DDC/CI Niveau noir HDMI Md démarr rapide Informations Réinitial ts réglages
Les spécifications varient selon le modèle et/ou la région.			

Guida di avvio rapido LCD Acer

Istruzioni importanti sulla sicurezza

Leggere attentamente le istruzioni che seguono.

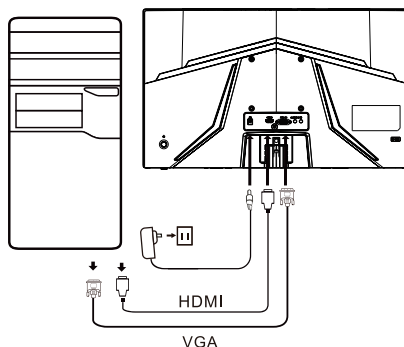
1. Pulizia dello schermo del monitor LCD: Innanzitutto, assicurarsi che il cavo di alimentazione usato soddisfi gli standard della propria regione.
 - Spegnerne il monitor LCD e scollegare il cavo di alimentazione.
 - Spruzzare una soluzione pulente non solubile su un panno e pulire delicatamente lo schermo.
 - **Non versare mai alcun liquido direttamente su o dentro lo schermo o suo alloggiamento.**
 - **Non usare alcun detergente a base di ammoniaca o alcol sul schermo del monitor LCD o alloggiamento.**
 - Acer non è responsabile per danni causati dall'uso di detersivi a base di alcol o di ammoniaca.
2. Non porre il display LCD accanto alla finestra. L'esposizione a pioggia, umidità o raggi solari diretti può causare seri danni al dispositivo.
3. Non premere sullo schermo LCD. Una pressione troppo forte può causare danni permanenti al display.
4. Non rimuovere l'alloggiamento o tentare di riparare il dispositivo da soli. Tutte le attività di manutenzione devono essere eseguite da un tecnico autorizzato.
5. Conservare il display LCD in un ambiente con temperatura tra -20°C-60°C (-4°F-140°F). Danni permanenti possono essere provocati se il display LCD è conservato fuori da questo intervallo.
6. Se si verifica una delle situazioni seguenti, scollegare il monitor immediatamente e contattare un tecnico autorizzato:
 - Il cavo del segnale tra il monitor e il computer è usurato o danneggiato.
 - Liquido versato sul display LCD o il display è esposto alla pioggia.
 - Il monitor LCD o il suo alloggiamento è danneggiato.

Fissaggio della base del monitor

1. Rimuovere la base del monitor dalla confezione e portarla su una superficie di lavoro regolare.
2. Rimuovere il monitor dalla confezione.
3. Fissare il braccio di supporto del monitor alla base.
 - Assicurarsi che la base si innesti nel braccio di supporto del monitor. (Solo modelli selezionati)
 - Ruotare la vite bianca con lo strumento incluso o una moneta idonea per assicurare la base al braccio di supporto (selezionare solo modelli)

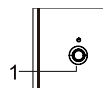
Collegare il monitor al proprio computer

1. Spegnerne il proprio computer e scollegare il cavo di alimentazione.
2. 2-1 Collegare il cavo video
 - a. Assicurarsi che monitor e computer siano entrambi spenti.
 - b. Collegare il cavo VGA al computer. (Opzionale)
- 2-2 Collegare il cavo HDMI (solo nei modelli con ingresso HDMI) (Opzionale)
 - a. Assicurarsi che monitor e computer siano entrambi spenti.
 - b. Collegare il cavo HDMI al computer.
- 2-3 Collegare il cavo DP (solo nei modelli con ingresso DP) (Opzionale)
 - a. Assicurarsi che monitor e computer siano entrambi spenti.
 - b. Collegare il cavo DP al computer.
3. Collegare il cavo audio (solo modelli con ingresso audio) (Opzionale)
4. Collegare il cavo USB Type C (solo nei modelli con ingresso USB Type C) (Opzionale)
5. Inserire il cavo di alimentazione del monitor nella porta di alimentazione nella parte posteriore del monitor.
6. Collegare il cavo d'alimentazione del computer e del monitor ad una presa di corrente nelle vicinanze.
7. Selezionare ACCESO/SPENTO ricarica spegnimento USB per attivare/disattivare la funzione di spegnimento USB. (Opzionale)



~		Nota: La posizione e i nomi delle prese sul monitor possono variare a seconda del modello del monitor, e alcune prese potrebbero non essere disponibili su alcuni modelli.
HDMI (opzionale)	Ⓚ (opzionale)	
VGA IN (opzionale)	USB (opzionale)	
AUDIO IN (opzionale)	DP (opzionale)	
AUDIO OUT (opzionale)	USB Type C (opzionale)	

Controllo esterno



1

N.	Elemento	Descrizione
1	Pulsante di Menu/ Navigazione/OK	Accensione/Tenere premuto per lo spegnimento. Accesso al menu principale, Selezione/Regolazione delle opzioni di menu.

Dichiarazioni normative e di sicurezza.

Dichiarazione FCC

Questo dispositivo è stato testato e considerato conforme ai limiti per dispositivi digitali di Classe B, secondo la Parte 15 dei Regolamenti FCC. Questi limiti sono ritenuti fornire una protezione ragionevole contro l'interferenza nociva quando il dispositivo è installato in un'area residenziale. Questo dispositivo genera, usa e può irradiare energia di radiofrequenza, e se non installato e usato in conformità con queste istruzioni, può causare interferenza alle comunicazioni radio.

Tuttavia, non c'è alcuna garanzia che l'interferenza non si verifichi in un impianto specifico. Se il dispositivo causa interferenza alla ricezione radio o televisiva (che può essere determinata da un commutatore), si raccomanda che l'utente prenda una o più delle seguenti misure per eliminare l'interferenza:

- Regolare nuovamente la direzione o posizione dell'antenna del ricevitore.
- Aumentare la distanza tra il dispositivo e il ricevitore.
- Collegare l'alimentazione del dispositivo a una presa elettrica diversa dal circuito a cui è collegato il ricevitore.
- Contattare il proprio rivenditore o tecnico radio/TV esperto per assistenza.

Nota

Per prevenire danni al monitor, non sollevare il monitor usando il supporto.

Nota: Cavo schermato

Tutte le connessioni ad altri dispositivi di computo devono essere effettuate attraverso cavi schermati per conformità alle normative EMC.

Nota: Periferiche

Solo periferiche certificate (dispositivi ingresso/uscita, terminali, stampanti ecc.) che soddisfano i limiti di Classe B devono essere collegate al dispositivo. L'uso di periferiche non certificate può causare interferenza alla ricezione radio e televisiva.

Nota

Qualsiasi variazione o modifica non espressamente approvata dal costruttore potrebbe invalidare l'autorità dell'utente a utilizzare questo dispositivo.

Condizioni di funzionamento

Questo paragrafo è conforme alla Parte 15 delle norme FCC. Il funzionamento è soggetto alle seguenti due condizioni: (1) questo dispositivo può non causare interferenza nociva e (2) questo dispositivo deve essere in grado di accettare qualsiasi interferenza ricevuta, incluso interferenza che può causare funzionamento indesiderato.

Nota: Utenti canadesi

Questo dispositivo digitale di Classe B è conforme alle specifiche ICES-003 canadesi.

Remarque à l'intention des utilisateurs canadiens

Cet appareil numérique de la classe B est conforme à la norme NMB-003 du Canada

Nota esplicitiva su "Regolamenti sulla gestione di smaltimento e riciclaggio di prodotti elettronici ed elettrici di scarto"

Per una migliore cura e protezione del nostro pianeta, quando l'utente non ha più bisogno di questo prodotto o la fine della vita del prodotto, conformarsi alle leggi e regolamenti nazionali sullo smaltimento di rifiuti elettrici ed elettronici, e riciclare attraverso i produttori locali con qualifiche di riciclo riconosciute a livello nazionale.

Abbandono di dispositivo usato per utenti domestici UE



Questo simbolo sul prodotto o sulla sua confezione indica che il prodotto non deve essere smaltito con altri rifiuti domestici. Quando si smaltiscono dispositivi usati, è propria responsabilità portarli a un punto di raccolta che ricicla dispositivi elettrici ed elettronici usati. La raccolta differenziata e il riciclo di dispositivi usati al momento dello smaltimento aiuta a conservare le risorse naturali e assicurare che siano riciclati in un modo che protegge la salute umana e l'ambiente. Per maggiori informazioni in merito ai punti di riciclo per dispositivi usati, contattare il proprio ufficio cittadino locale, servizio di smaltimento di rifiuti domestici o il negozio dove si è acquistato il prodotto.

Dichiarazione di Conformità CE

Con la presente, Acer Inc. dichiara che questo monitor LCD è conforme ai requisiti essenziali e alle altre disposizioni pertinenti della Direttiva EMC 2014/30/UE, Direttiva Bassa Tensione 2014/35/UE e Direttiva RoHS 2011/65/UE e Direttiva 2009/125/CE per quanto riguarda l'istituzione di un quadro per la definizione dei requisiti di progettazione ecocompatibile per i prodotti connessi all'energia.

Il monitor Acer è destinato alla visualizzazione video e visiva di informazioni ottenute da dispositivi elettronici.

SPECIFICHE TECNICHE

Pannello LCD	Sistema	Display LCD TFT a colori	
	Dimensioni	23,6" A (60 cm)	
	Passo pixel	0,272 mm	
	Luminosità	250 cd/m ² (Tipico)	
	Contrasto	100000000:1 Max (ACM)	
	Angolo di visione	178° (O) 178° (V) (CR=10)	
	Tempo di risposta	1 ms (VRB)	
	Tipo di pannello	VA	
	Frequenza orizzontale	HDMI: 31,469 - 83,894 KHz VGA: 31,469 - 83,894 KHz	
Frequenza verticale	HDMI: 48 - 75 Hz VGA: 48 - 75 Hz		
Colori del display		16,7 M di colori	
Frequenza punti		HDMI: 174,500 MHz VGA: 174,500 MHz	
Risoluzione massima		VGA: 1920x1080 @ 75 Hz HDMI: 1920x1080 @ 75 Hz	
Plug & Play		VESA DDCI/DC2B	
Consumo	Acceso	21 W (Tipico)	
	Modalità sospensione	0,5 W (Tipico)	
	Modalità off	0,3 W (Tipico)	
Connettore di ingresso		D-Sub HDMI (solo modello ingresso HDMI) (Opzionale)	
Segnale d'ingresso video		Analogico: 0,7 Vp-p (standard), 75 OHM, Positivo HDMI (solo modello ingresso HDMI) (Opzionale)	
Altoparlanti		2 W x 2 (solo nei modelli con ingresso audio) (Opzionale)	
Dimensione massima dello schermo		Orizzontale: 521 mm Verticale: 293 mm	
Alimentazione		INGRESSO: 100-240 V~ 50/60 Hz	
Considerazioni ambientali		Temperatura operativa: da 0° a 40°C Temperatura di conservazione: da -20° a 60°C Umidità operativa: da 20% a 80%	
Dimensioni		539,8 (L) x 414,1 (A) x 203,0 (P) mm	
Peso (netto)		2,9 kg (netto)	
Specifiche tecniche meccanismo		Inclinazione: da -5° a +20° Rotazione: No Regolazione dell'altezza: No Movimento rotatorio: No Base staccabile: Sì	
Controlli esterni	Interruttore/Pulsanti	Menu/Navigazione/OK	
	Funzioni	Luminosità Contrasto Luce blu Potenz. nero ACM Nitidezza alta O.Posizione V.Posizione Nitidezza Orologio Autoregolazione Gamma Temp. Colore Modalità Modalità sRGB Scala di grigi Tonal. 6 assi Satur. 6 assi Volume	Mute Over Drive FreeSync Num freq aggiorn VRB Punto di mira Lingua Intervallo OSD Trasparenza Blocco OSD Input Sorgente auto Schermo intero DDC/CI Liv nero HDMI Mod Avvio rapido Informazioni Ripristina tutto
Le specifiche variano a seconda della regione e/o del modello.			

I manuali e altri documenti per il prodotto Acer si trovano sul sito web di supporto Acer ufficiale.

Acer LCD Snelstartgids (SSG)

Belangrijke veiligheidsinstructies

Lees de volgende aanwijzingen zorgvuldig.

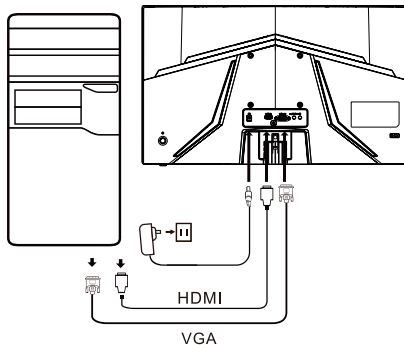
- Het scherm van de LCD-monitor reinigen: Controleer a.u.b. eerst of de voedingskabel die u gebruikt voldoet aan de normen voor uw regio.
 - Schakel de LCD-monitor uit en koppel de voedingskabel los.
 - Gebruik een niet-oplosbaar reinigingsmiddel op een doekje en veeg het scherm voorzichtig af.
 - Laat vloeistoffen nooit direct op of in het scherm of de behuizing ervan terechtkomen.**
 - Gebruik op het LCD-scherm of de behuizing ervan geen schoonmaakmiddelen op ammoniak- of alcoholbasis.**
 - Acer kan niet aansprakelijk worden gesteld voor schade veroorzaakt door het gebruik van reinigingsmiddelen gebaseerd op ammoniak of alcohol.
- Plaats het LCD-scherm niet in de buurt van een raam. Blootstelling aan regen, vocht of direct zonlicht kan het apparaat ernstig beschadigen.
- Niet op het LCD-scherm drukken. Met teveel kracht op het scherm drukken kan tot permanente beschadiging leiden.
- Verwijder nooit de behuizing en probeer het apparaat niet zelf te repareren. Alle onderhoudsingenomen moeten worden uitgevoerd door een bevoegde elektromonteur.
- Berg de LCD-display op in een kamer met een temperatuur tussen -20°C - 60°C (-4°F - 140°F). Als u de LCD-display buiten dit temperatuurbereik opbergt, dan kan dat tot permanente beschadiging leiden.
- Mocht een van de volgende situaties optreden, koppel de monitor dan onmiddellijk los en neem contact op met een geautoriseerde elektromonteur.
 - De signaalkabel tussen de monitor en computer versleten of beschadigd is.
 - Vloeistof op de LCD-display is gemorst of het apparaat is blootgesteld aan regen.
 - De monitor of behuizing is beschadigd.

Bevestig het voetstuk aan de monitor

- Pak het voetstuk van de monitor uit en plaats deze op een glad werkoppervlak.
- Pak de monitor uit.
- Bevestig de arm van de monitorsteun op het voetstuk.
 - Zorg ervoor dat het voetstuk in de arm van de monitorsteun klikt. (Alleen bepaalde modellen)
 - Draai de witte schroef met het meegeleverde stuk gereedschap of een geschikt muntje om het voetstuk vast te zetten op de arm van de steun (alleen bepaalde modellen)

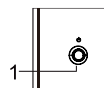
Sluit de monitor aan op uw computer

- Schakel uw computer uit en koppel de voedingskabel los.
- 2-1 Videokabel aansluiten
 - Zorg dat de monitor en de computer zijn uitgeschakeld.
 - Sluit de VGA-kabel aan op de computer. (Optioneel)
- 2-2 HDMI-kabel aansluiten (alleen HDMI-model) (Optioneel)
 - Zorg dat de monitor en de computer zijn uitgeschakeld.
 - Sluit de HDMI-kabel aan op de computer.
- 2-3 DP-kabel aansluiten (alleen DP-ingangsmodel) (Optioneel)
 - Zorg dat de monitor en de computer zijn uitgeschakeld.
 - Sluit de DP-kabel aan op de computer.
- Sluit de audiokabel aan (alleen modellen met audio-ingang) (Optioneel)
- Sluit de USB Type-C-kabel aan (alleen modellen met USB Type-C-ingang) (Optioneel)
- Sluit de voedingskabel van de monitor aan op de voedingspoort aan de achterkant van de monitor.
- Steek de voedingskabels van de computer en de monitor in een stopcontact in de buurt.
- Selecteer "USB-lading wanneer uitgeschakeld AAN/UIT" om de USB-laadfunctie terwijl het apparaat is uitgeschakeld in/uit te schakelen. (Optioneel)



~		Opmerking: De locatie en namen van de aansluitingen op de monitor kunnen per monitormodel verschillen en bepaalde aansluitingen zijn voor sommige modellen mogelijk onbeschikbaar.
HDMI (optioneel)	⏻ (optioneel)	
VGA IN (optioneel)	USB (optioneel)	
AUDIO IN (optioneel)	DP (optioneel)	
AUDIO OUT (optioneel)	USB Type-C (optioneel)	

Externe bediening



Nr.	Item	Beschrijving
1	Menu/Navigatie/OK-knop	Inschakelen/lang indrukken om uit te schakelen. Het hoofdmenu openen, menu-opties selecteren/aanpassen.

Regelgeving- en veiligheidsverklaringen

FCC-verklaring

Deze apparatuur is getest en in overeenstemming bevonden met de limieten voor een Klasse B digitaal apparaat, overeenkomstig Deel 15 van de FCC-richtlijnen. Deze normen zijn ontworpen om redelijke bescherming te bieden tegen schadelijke storing bij installatie in een woonwijk. Deze apparatuur genereert, gebruikt en kan radiofrequentie-energie uitzenden en, wanneer niet geïnstalleerd en gebruikt volgens de instructies, kan storing veroorzaken in radiocommunicaties.

Het kan echter niet worden gegarandeerd dat er geen interferentie zal optreden in een specifieke installatie. Als het apparaat inderdaad storing veroorzaakt in radio- of televisieontvangst (te bepalen door de apparatuur uit en in te schakelen), dan wordt de gebruiker aangeraden een of meer van de volgende maatregelen te treffen om de interferentie te elimineren:

- Pas de richting of positie van de ontvangstantenne aan.
- Verhoog de afstand tussen het apparaat en de ontvanger.
- Sluit het apparaat aan op een stopcontact dat deel uitmaakt van een ander circuit dan waarop de ontvanger is aangesloten.
- Neem contact op met uw winkelier of een ervaren radio-/tv-elektromonteur voor hulp.

Opmerking

Om beschadiging aan de monitor te voorkomen, dient u deze niet op te tillen door het voetstuk te gebruiken.

Opmerking: Afgeschermde kabel

Alle aansluitingen op andere computerapparatuur moeten met afgeschermde kabels tot stand worden gebracht, overeenkomstig EMC-richtlijnen.

Opmerking: Randapparatuur

Alleen gecertificeerde randapparatuur (ingangs-/uitgangapparatuur, terminals, printers, enz.) die voldoen aan de limieten van Klasse B apparatuur dienen op het apparaat te worden aangesloten. Gebruik van niet-gecertificeerde randapparatuur kan storing veroorzaken in radio- of televisieontvangst.

Opmerking

Wijzigingen of modificaties niet uitdrukkelijk goedgekeurd door de fabrikant kunnen het recht van de gebruiker op het gebruik van dit product ongeldig verklaren.

Gebruiksvoorwaarden

Dit apparaat voldoet aan Deel 15 van de FCC-voorschriften. Het gebruik is onderhevig aan de volgende twee voorwaarden: (1) dit apparaat mag geen schadelijke interferentie veroorzaken en (2) dit apparaat moet alle ontvangen interferentie kunnen accepteren, waaronder interferentie die tot een ongewenste werking kan leiden.

Opmerking: Canadese gebruikers

Dit Klasse B digitale apparaat voldoet aan Canadese ICES-003-specificaties.

Remarque à l'intention des utilisateurs canadiens

Cet appareil numérique de la classe B est conforme à la norme NMB-003 du Canada

Uitleg over "Richtlijnen m.b.t. het Beheer van de Recycling en Verwijdering van Elektrische en Elektronische Afvalapparatuur"

Wanneer de gebruiker dit product niet langer nodig heeft of het apparaat is aan het einde van zijn levensduur, volg dan a.u.b. de nationale wetgeving en richtlijnen m.b.t. het de recycling van elektrische en elektronische afvalproducten om ons milieu te beschermen en laat het product recycelen door plaatselijke fabrikanten met nationaal erkende recyclingkwalificaties.

Verwijdering van afvalapparatuur voor huishoudelijke gebruikers in de EU



Dit symbool op het product of op de verpakking ervan geeft aan dat het product niet mag worden afgevoerd met ander huishoudelijk afval. Wanneer u verbruikte apparatuur afdankt, dan is het uw verantwoordelijkheid deze naar een inzamelpunt te brengen voor de recycling van elektrische en elektronische apparaten. De gescheiden inzameling en recycling van verbruikte apparaten wanneer deze worden afgedankt helpen natuurlijke grondstoffen te behouden en zorgen ervoor dat de apparaten worden hergebruikt op een wijze die de volksgezondheid en het milieu beschermen. Voor meer informatie over inzamelpunten voor de recycling van verbruikte apparatuur, kunt u contact opnemen met uw gemeente, afvoerdiensten voor huishoudelijk afval of de winkel waar u het product had aangeschaft.

CE-verklaring van conformiteit

Acer Inc. verklaart hierbij dat deze LCD-monitor voldoet aan de essentiële vereisten en andere relevante bepalingen van EMC-richtlijn 2014/30/EU, Laagspanningsrichtlijn 2014/35/EU, en RoHS-richtlijn 2011/65/EU en Richtlijn 2009/125/EC betreffende de totstandbrenging van een kader voor het vaststellen van eisen inzake ecologisch ontwerp voor energieverbruikende producten.

Monitors van Acer zijn bestemd voor video en visuele weergave van informatie verkregen van elektronische apparatuur.

SPECIFICATIES

LCD-scherm	Besturingssysteem	TFT LCD-kleurenscherm	
	Afmetingen	60 cm H (23,6")	
	Pixel pitch	0,272 mm	
	Heiderheid	250 cd/m ² (typisch)	
	Contrast	100000000:1 Max (ACM)	
	Weergavehoek	178° (H) 178° (V) (CR=10)	
	Reactietijd	1ms (VRB)	
	Schermtipe	VA	
	H-frequentie	HDMI: 31,469 - 83,894 KHz VGA: 31,469 - 83,894 KHz	
V-frequentie	HDMI: 48 - 75 Hz VGA: 48 - 75 Hz		
Kleuren	16,7 M kleur		
Dotklok	HDMI: 174,500 MHz VGA: 174,500 MHz		
Maximale resolutie	VGA: 1920×1080 @ 75 Hz HDMI: 1920×1080 @ 75 Hz		
Plug & Play	VESA DDCCI/DDC2B		
Vermogensverbruik	Ingeschakelde modus	21 W (typisch)	
	Slaapmodus	0,5 W (typisch)	
	Uit	0,3 W (typisch)	
Ingangconnector	D-Sub HDMI (alleen modellen met HDMI-ingang) (optioneel)		
Invoer videosignaal	Analoog: 0,7 Vp-p (standaard), 75 OHM, positief HDMI (alleen modellen met HDMI-ingang) (optioneel)		
Luidsprekers	2 W x 2 (alleen Audio-model) (optioneel)		
Maximale schermgrootte	Horizontaal: 521 mm Verticaal: 293 mm		
Voedingsbron	INGANG: 100-240 V ~ 50/60 Hz		
Omgevingsvoorwaarden	Bedrijfstemp.: 0° tot 40°C Opslagtemp.: -20° tot 60°C Gebruiksvochtigheid: 20% tot 80%		
Afmetingen	539,8 (B) x 414,1 (H) x 203,0 (D) mm		
Gewicht (netto)	2,9 kg (netto)		
Mechanismespecificaties	Kantelen: -5° tot +20° Draaien: Nee Hoogteafstelling: Nee Roteren: Nee Verwijderbare voet: Ja		
Externe bediening	Schakelaar/toetsen	Menu/Navigatie/OK	
	Functies	Helderheid Contrast Blauw licht Zwartversterking ACM Superscherpte H. positie V. positie Scherpstelling Klok Autom.configuratie Gamma Kleurtemp. Modi sRGB-modus Grijswaarden 6-assige tint 6-as verzadigen Volume	Dempen Over Drive FreeSync Vernieuwingst. VRB Richtpunt Taal Time-out OSD Doorzichtigheid OSD vergrendelen Ingang Autom. Bron Breedbeeldmodus DDC/CI HDMI zwartniveau Snelstartmodus Informatie Alle inst. Resetten
Specificaties kunnen per regio en/of model verschillen.			

Instrukcja szybkiej instalacji monitora LCD Acer

Ważne instrukcje dotyczące bezpieczeństwa

Przeczytaj uważnie poniższe instrukcje.

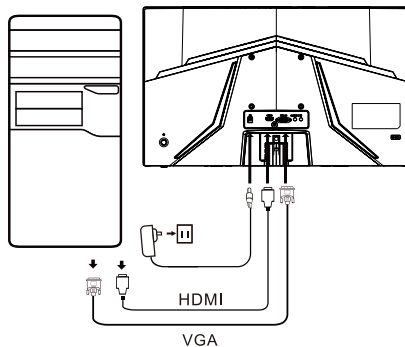
- Czyszczenie ekranu monitora LCD: Najpierw upewnij się, czy przewód zasilający spełnia standardy dla Twojego regionu.
 - Wyłącz monitor LCD i odłącz przewód zasilający.
 - Spryskaj szmatkę bezropuszczalnikowym płynem do czyszczenia i delikatnie przetrzyj ekran.
 - Nigdy nie nalewaj żadnej cieczy bezpośrednio na ekran, jego obudowę lub do nich.**
 - Nie używaj środków na bazie amoniaku lub alkoholu do czyszczenia monitora LCD lub obudowy.**
 - Firma Acer nie ponosi odpowiedzialności za uszkodzenia wynikające z użycia jakichkolwiek środków do czyszczenia na bazie amoniaku lub alkoholu.
- Nie ustawiaj monitora LCD w pobliżu okna. Wystawienie na działanie deszczu, wilgoci lub bezpośredniego światła słonecznego może spowodować poważne uszkodzenie urządzenia.
- Nie naciskaj ekranu LCD. Nadmierny nacisk może spowodować trwałe uszkodzenie monitora.
- Nie zdejmuj obudowy ani nie próbuj samodzielnie naprawiać urządzenia. Wszelkie prace konserwacyjne powinien wykonywać autoryzowany technik.
- Monitor LCD przechowuj w pomieszczeniu o temperaturze w zakresie od -20°C do 60°C (od -4°F do 140°F). Przechowywanie w temperaturze poza tym zakresem może spowodować uszkodzenie monitora LCD.
- W razie wystąpienia którejkolwiek z poniższych sytuacji natychmiast wyłącz monitor i skontaktuj się z autoryzowanym technikiem.
 - przewód sygnałowy pomiędzy monitorem a komputerem jest przetarty lub uszkodzony,
 - na monitor LCD wylała się ciecz lub był on wystawiony na działanie deszczu,
 - uszkodzony został ekran LCD lub obudowa.

Montowanie podstawy monitora

- Wypakuj podstawę monitora i umieść ją na równej powierzchni.
- Wypakuj monitor.
- Zamontuj wspornik monitora do podstawy.
 - Upewnij się, że podstawa zatrzasnęła się we wsporniku monitora (tylko wybrane modele).
 - Dokręć białą śrubę dołączonym narzędziem lub pasującą monetą, aby zamocować podstawę do wspornika (tylko wybrane modele).

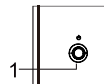
Podłączanie monitora do komputera

- Wyłącz komputer i odłącz przewód zasilający.
- 2-1 Podłącz przewód wideo
 - Upewnij się, że monitor i komputer są odłączone od napięcia.
 - Podłącz kabel VGA do komputera. (Opcjonalnie)
- 2-2 Podłączenie kabla HDMI (tylko model z gniazdem HDMI) (Opcjonalnie)
 - Upewnij się, że monitor i komputer są odłączone od napięcia.
 - Podłącz kabel HDMI do komputera.
- 2-3 Podłączenie kabla DP (tylko model z gniazdem DP) (Opcjonalnie)
 - Upewnij się, że monitor i komputer są odłączone od napięcia.
 - Podłącz kabel DP do komputera.
- Podłącz przewód audio (tylko modele z wejściem audio) (Opcjonalnie).
- Podłącz przewód USB typu C (tylko modele z wejściem USB typu C) (Opcjonalnie)
- Włóż przewód zasilający monitora do gniazda zasilania z tyłu monitora.
- Włóż przewody zasilające komputera i monitora do znajdujących się w pobliżu gniazd elektrycznych.
- Wybierz włączenie/wyłączenie funkcji ładowania przez USB na wyłączonym urządzeniu, aby włączyć/wyłączyć tę funkcję. (Opcjonalnie)



~		Uwaga: Położenie i nazwy gniazd na monitorze mogą się zmieniać w zależności od modelu monitora, a niektórych gniazd może nie być w niektórych modelach.
HDMI (opcjonalnie)	🔄 (opcjonalnie)	
VGA IN (opcjonalnie)	USB (opcjonalnie)	
AUDIO IN (opcjonalnie)	DP (opcjonalnie)	
AUDIO OUT (opcjonalnie)	USB Type C (opcjonalnie)	

Sterowanie zewnętrzne



1

Nr	Nazwa	Opis
1	Przycisk Menu/Nav/OK	Włączanie/długie naciśnięcie w celu wyłączenia. Wejście do menu głównego, wybieranie/ustawianie opcji menu.

Deklaracje wymagane przez organy nadzoru i dotyczące bezpieczeństwa

Deklaracja FCC

To urządzenie przeszło odpowiednie testy potwierdzające jego zgodność z limitami dla urządzeń cyfrowych klasy B określonymi w Części 15 Zasad FCC. Limity te określono w celu zapewnienia dostatecznej ochrony przed szkodliwymi zakłóceniami w warunkach mieszkalnych. To urządzenie generuje, wykorzystuje i może emitować energię o częstotliwości radiowej, a jeśli nie zostanie zainstalowane i nie będzie używane zgodnie z instrukcjami, może powodować zakłócenia w komunikacji radiowej.

Nie ma jednak pewności, że w danych warunkach nie wystąpią zakłócenia. Jeśli urządzenie powoduje zakłócenia w odbiorze sygnału radiowego lub telewizyjnego (co można stwierdzić przez włączenie i wyłączenie urządzenia), zaleca się zastosowanie jednej lub więcej poniższych metod w celu wyeliminowania zakłóceń:

- zmiana kierunku lub położenia anteny odbiorczej,
- zwiększenie odległości pomiędzy urządzeniem a odbiornikiem.
- podłączenie urządzenia do innego gniazda elektrycznego niż to, do którego jest podłączony odbiornik,
- skonsultowanie się ze sprzedawcą lub doświadczonym technikiem radiowo-telewizyjnym.

Uwaga

W celu uniknięcia uszkodzenia monitora nie należy go podnosić za podstawę.

Uwaga: Przewód ekranowany

W celu zachowania zgodności z przepisami o kompatybilności elektromagnetycznej urządzenie można podłączać do innych urządzeń komputerowych za pomocą przewodów ekranowanych.

Uwaga: Urządzenia peryferyjne

Do tego urządzenia można podłączać jedynie certyfikowane urządzenia peryferyjne (urządzenia wejścia/wyjścia, terminale, drukarki, itp.), które spełniają limity dla urządzeń klasy B. Użycie niecertyfikowanych urządzeń peryferyjnych może spowodować zakłócenia w odbiorze radiowym i telewizyjnym.

Uwaga

Wszelkie zmiany lub modyfikacje, które nie zostały wyraźnie zatwierdzone przez producenta, mogą pozbawić użytkownika prawa do korzystania z tego produktu.

Warunki użytkowania

Urządzenie to spełnia wymagania Części 15 Zasad FCC. Można je użytkować, jeśli spełnia następujące warunki: (1) urządzenie nie może powodować szkodliwych zakłóceń i (2) urządzenie musi być zdolne do przyjmowania dowolnych zakłóceń, w tym zakłóceń mogących wywoływać niepożądane działanie.

Uwaga: Użytkownicy z Kanady

To urządzenie cyfrowe klasy B spełnia wymagania kanadyjskiej normy ICES-003.

Remarque à l'intention des utilisateurs canadiens

Cet appareil numérique de la classe B est conforme à la norme NMB-003 du Canada

Uwaga wyjaśniająca do „Przepisów dotyczących postępowania z odpadami elektrycznymi i elektronicznymi w zakresie recyklingu i utylizacji”

Aby bardziej dbać i o naszą planetę i ją chronić, kiedy użytkownik nie potrzebuje już produktu lub produkt się zużyje, proszę postępować zgodnie z krajowymi przepisami i regulacjami dotyczącymi odpadów elektrycznych i elektronicznych i oddać urządzenie do recyklingu przez lokalnych producentów posiadających uznanie w kraju kwalifikacje w zakresie recyklingu.

Usuwanie zużytego sprzętu przez użytkowników w gospodarstwach domowych UE.



Ten symbol na produkcie lub na jego opakowaniu oznacza, że produktu nie należy wyrzucać z innymi odpadami z gospodarstwa domowego. Obowiązkiem użytkownika przy usuwaniu zużytego urządzenia jest dostarczeniem go do punktu zbiórki, który wykonuje recykling zużytego sprzętu elektrycznego i elektronicznego. Osobne zbieranie i recykling zużytego sprzętu pomaga zachować zasoby naturalne i gwarantuje jego ponowne zagospodarowanie w sposób chroniący zdrowie człowieka i środowisko. Aby uzyskać więcej informacji dotyczących punktów recyklingu zużytych urządzeń, proszę skontaktować się z lokalnym urzędem miasta, przedsiębiorstwem utylizacji odpadów z gospodarstw domowych lub sklepem, w którym produkt został zakupiony.

Deklaracja zgodności CE

Acer Inc. niniejszym deklaruje, że ten monitor LCD spełnia zasadnicze wymagania i pozostałe istotne postanowienia dyrektywy EMC 2014/30/UE, dyrektywy niskonapięciowej 2014/35/UE oraz dyrektywy RoHS 2011/65/UE i dyrektywy 2009/125/WE ustanawiającej ogólne zasady ustalania wymogów dotyczących ekoprojektu dla produktów związanych z energią.

Monitor Acer jest przeznaczony do wyświetlania informacji wizualnych i wideo uzyskanych z urządzeń elektronicznych.

DANE TECHNICZNE

Panel LCD	System działania	Kolorowy LCD TFT	
	Wielkość	Wys. 60 cm (23,6")	
	Rozstaw pikseli	0,272 mm	
	Jasność	250 cd/m ² (typowy)	
	Kontrast	Maks. 100000000:1 (ACM)	
	Kąt widzenia	178° (w poziomie) 178° (w pionie) (CR=10)	
	Czas reakcji	1 ms (VRB)	
	Typ panela	VA	
	Częstotliwość pozioma	HDMI: 31,469 - 83,894 KHz VGA: 31,469 - 83,894 KHz	
Częstotliwość pionowa	HDMI: 48 - 75 Hz VGA: 48 - 75 Hz		
Wyświetlane kolory		16,7 mln kolorów	
Zegar plamki		HDMI: 174,500 MHz VGA: 174,500 MHz	
Maksymalna rozdzielczość		VGA: 1920×1080 przy częstotliwości 75 Hz HDMI: 1920×1080 przy częstotliwości 75 Hz	
Plug & Play		VESA DDCCI/DDC2B	
Pobór mocy	Tryb włączenia	21 W (typowy)	
	Tryb uśpienia	0,5 W (typowy)	
	Tryb wyłączenia	0,3 W (typowy)	
Złącze wejściowe		D-Sub HDMI (tylko modele z wejściem HDMI) (opcjonalnie)	
Sygnał wejścia video		Analogowe: 0,7 Vp-p (standardowo), 75 OHM, dodatnie HDMI (tylko modele z wejściem HDMI) (opcjonalnie)	
Głośniki		2 W x 2 (tylko model z wejściem audio) (opcjonalnie)	
Maksymalny rozmiar ekranu		W poziomie: 521 mm W pionie: 293 mm	
Źródło zasilania		WEJŚCIE: 100-240 V ~ 50/60 Hz	
Warunki otoczenia		Temp. działania: 0° do 40°C Temp. przechowywania: -20° do 60°C Wilgotność podczas pracy: 20% do 80%	
Wymiary		539,8 (szer.) × 414,1 (wys.) × 203,0 (głęb.) mm	
Masa (netto)		2,9 kg (netto)	
Dane techniczne mechanizmu		Nachylenie: -5° do +20° Obracanie: Nie Regulacja wysokości: Nie Przekręcanie: Nie Odłączane nóżki podstawy: Tak	
Zewnętrzne elementy sterowania	Przełącznik/przyciski	Menu/Navii/OK	
	Funkcje	Jasność Kontrast Nieb. świat. Wzmocn. czerni ACM Super ostrość Ustaw. poz. Ustaw. pion. Ostrość Zegar Auto konfiguracja Gamma Temp. koloru Tryby Tryb sRGB Tryb odc. szar. 6-osiowa barwa Nasyc. 6-osiow Głośność	Wyciszenie Over Drive FreeSync Częst. odśwież. VRB Cel Język Wyłączenie OSD Przezroczystość Blokada OSD Wejście Auto źródło Tryb szeroki DDC/CI Poz. czarn. HDMI Tryb szyb. uruch. Informacje Resetuj wszyst. ustaw.
Dane techniczne zależą od modelu i/lub regionu.			

Guia de início rápido LCD Acer (QSG)

Instruções de segurança importantes

Deve ler atentamente as seguintes instruções.

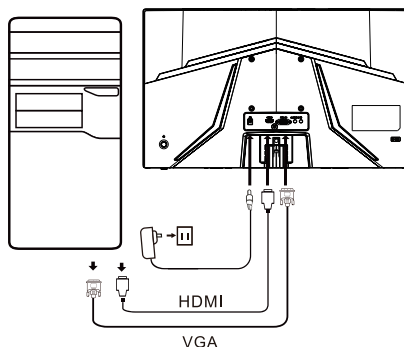
- Limpar o ecrã do monitor LCD: Em primeiro lugar, assegurar que o cabo de alimentação que está a usar cumpre com as normas da sua região.
 - Desligar o monitor LCD e retirar o cabo de alimentação da tomada.
 - Pulverizar uma solução de limpeza não solúvel num pano e limpar o ecrã com suavidade.
 - Nunca derramar nenhum líquido diretamente sobre o ecrã ou na sua estrutura.**
 - Não usar produtos de limpeza à base de amoníaco ou álcool no ecrã do monitor LCD ou estrutura.**
 - A Acer não é responsável por danos provocados pelo uso de quaisquer produtos de limpeza à base de amoníaco ou de álcool.
- Não colocar o monitor LCD próximo de uma janela. A exposição à chuva, humidade ou luz solar direta pode causar danos graves ao dispositivo.
- Não fazer pressão sobre o ecrã LCD. Pressões excessivamente fortes podem causar danos permanentes no monitor.
- Não retirar a tampa da estrutura nem tentar reparar a máquina autonomamente. Todas as tarefas de manutenção devem ser executadas por um técnico autorizado.
- Armazenar o monitor LCD num ambiente com uma temperatura entre -20 °C - 60 °C (-4 °F - 140 °F). Podem ocorrer danos permanentes se o monitor LCD for armazenado fora desse intervalo.
- Se ocorrer alguma das seguintes situações, desligar o monitor imediatamente e contactar um técnico autorizado:
 - O cabo de sinal entre o monitor e o computador estiver gasto ou danificado.
 - O monitor LCD for salpicado com líquido ou se tiver sido exposto a chuva.
 - O monitor LCD ou a estrutura estão danificados.

Fixar a base do monitor

- Desembalar a base do monitor e colocá-la numa superfície de trabalho lisa.
- Desembalar o monitor.
- Fixar o braço do suporte do monitor à base.
 - Assegurar que a base encaixa no braço do suporte do monitor. (Apenas modelos selecionados)
 - Rodar o parafuso branco com a ferramenta incluída ou uma moeda adequada para prender a base ao braço do suporte (apenas em modelos selecionados)

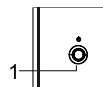
Ligar o monitor ao seu computador

- Desligar o computador e retirar o cabo de alimentação.
- 2-1 Ligue o cabo de vídeo
 - Certifique-se de que o monitor e o computador estão desligados.
 - Ligue o cabo VGA ao computador. (Opcional)
- 2-2 Ligue o cabo HDMI (apenas nos modelos com entrada HDMI) (Opcional)
 - Certifique-se de que o monitor e o computador estão desligados.
 - Ligue o cabo HDMI ao computador.
- 2-3 Ligue o cabo DP (Apenas modelo de entrada DP) (Opcional)
 - Certifique-se de que o monitor e o computador estão desligados.
 - Ligue o cabo DP ao computador.
- Ligar o cabo de áudio (apenas modelos de entrada áudio) (Opcional)
- Ligar o cabo USB tipo C (apenas o modelo de entrada USB tipo C) (Opcional)
- Introduza o cabo de alimentação do monitor na porta de alimentação situada na parte posterior do mesmo.
- Ligue os cabos de alimentação do seu computador e do seu monitor a uma tomada elétrica próxima.
- Selecione a função LIGAR/DESLIGAR de carga USB para ativar/desativar a função de carga USB. (Opcional)



~		
HDMI (opcional)	Ⓜ (opcional)	Nota: A localização e os nomes das tomadas no monitor podem variar de acordo com o modelo do monitor e algumas tomadas podem não estar disponíveis em alguns modelos.
VGA IN (opcional)	USB (opcional)	
AUDIO IN (opcional)	DP (opcional)	
AUDIO OUT (opcional)	USB Type C (opcional)	

Controlo externo



Número	Item	Descrição
1	Botão Menu/Nav/OK	Ligar/premir sem soltar para desligar. Aceder ao menu principal, selecionar/ajustar as opções de menu.

Declarações regulamentares e de segurança

Declaração FCC

Este equipamento foi testado e considerado estar em conformidade com os limites para o dispositivo digital da Classe B, de acordo com a Parte 15 das normas FCC. Estes limites são concebidos para proporcionar uma proteção significativa contra interferências perigosas quando o equipamento está instalado numa zona residencial. Este equipamento gera, usa e pode irradiar energia de rádio frequência e, se não estiver instalado e se não for usado de acordo com as instruções, pode causar uma interferência às comunicações de rádio.

No entanto, não existe qualquer garantia que a interferência não ocorra numa determinada instalação. Se o dispositivo causar interferências à receção de rádio ou televisão (o que pode ser determinado pelo comando), é recomendável que o utilizador tome uma ou mais das seguintes medidas para eliminar a interferência:

- Reajustar a direção ou posição da antena do recetor.
- Aumentar a distância entre o dispositivo e o recetor.
- Ligar o dispositivo a uma tomada elétrica de um circuito diferente daquele ao qual o recetor está ligado.
- Contactar o revendedor ou um técnico de rádio/TV com experiência para obter ajuda.

Nota

Para evitar danos no monitor, não levantar o monitor usando o suporte.

Nota: Cabo blindado

Todas as ligações a outros dispositivos informáticos devem ser realizadas através de cabos blindados para respeitar as regulamentações da diretiva de compatibilidade eletromagnética.

Nota: Periféricos

Apenas devem ser ligados ao dispositivo periféricos certificados (dispositivos de entrada/saída, terminais, impressoras etc.) que cumprem os limites da Classe B. O uso de periféricos não certificados pode causar interferência na receção de rádio e televisão.

Nota

Quaisquer alterações ou modificações não aprovadas expressamente pelo fabricante podem anular a autorização para operar com este produto.

Condições de funcionamento

Este dispositivo cumpre com o Artigo 15 das Normas FCC. O funcionamento está sujeito às duas condições seguintes: (1) este dispositivo não poderá causar interferências prejudiciais, e (2) este dispositivo deve poder aceitar quaisquer interferências recebidas, incluindo interferências que possam causar um funcionamento não desejado.

Nota: Utilizadores canadianos

Este dispositivo digital de Classe B está em conformidade com as especificações da ICES-003 Canadiana.

Remarque à l'intention des utilisateurs canadiens

Cet appareil numrique de la classe B est conforme à la norme NMB-003 du Canada

Nota explicativa sobre "Regulamentos sobre a gestão de reciclagem e eliminação de resíduos de produtos elétricos e eletrónicos"

Para melhor cuidar e proteger o nosso planeta, quando o utilizador já não precisar deste produto ou no fim de vida do produto, deve cumprir com as leis e regulamentos nacionais sobre a reciclagem de resíduos de produtos elétricos e eletrónicos e reciclá-lo através de fabricantes locais com qualificações de reciclagem reconhecidas nacionalmente.

Abandono de equipamentos usados por utilizadores domésticos da UE



Este símbolo no produto ou na embalagem do mesmo indica que o produto não pode ser eliminado com outro lixo doméstico. Ao eliminar dispositivos usados, a responsabilidade de o levar a um ponto de recolha que recicle equipamentos elétricos e eletrónicos usados é sua. A recolha e a reciclagem separada dos resíduos de dispositivos usados no momento da eliminação ajudam a conservar os recursos naturais e a assegurar que a reciclagem se faz de modo a proteger a saúde pública e o meio ambiente. Para mais informações sobre pontos de recolha de dispositivos usados, deve contactar a administração municipal, o serviço de recolha de resíduos domésticos ou a loja onde o produto foi adquirido.

Declaração de Conformidade CE

A Acer Inc., declara por este meio, que este monitor LCD está em conformidade com os requisitos essenciais e outras disposições relevantes da Diretiva de Compatibilidade Eletromagnética 2014/30/UE, a Diretiva de Baixa Tensão 2014/35/UE, a Diretiva RoHS 2011/65/UE e a Diretiva 2009/125/CE relativa à criação de um quadro para definir os requisitos de conceção ecológica dos produtos que consomem energia.

O monitor Acer destina-se à exibição de vídeo e à apresentação visual de informações obtidas a partir de dispositivos eletrónicos.

ESPECIFICAÇÃO

Ecrã LCD	Sistema de acionamento	LCD TFT a cores	
	Tamanho	60 cm A (23,6")	
	Densidade dos pixels	0,272 mm	
	Luminosidade	250 cd/m ² (habitual)	
	Contraste	10000000:1 no máx. (ACM)	
	Ângulo visualizável	178° (H) 178° (V) (CR=10)	
	Tempo de Resposta	1 ms (VRB)	
	Tipo de ecrã	VA	
	Frequência H.	HDMI: 31,469 - 83,894 KHz VGA: 31,469 - 83,894 KHz	
Frequência V.	HDMI: 48 - 75 Hz VGA: 48 - 75 Hz		
Cores do ecrã		16,7 M cores	
Frequência do relógio		HDMI: 174,500 MHz VGA: 174,500 MHz	
Resolução máxima		VGA: 1920×1080 @ 75 Hz HDMI: 1920×1080 @ 75 Hz	
Plug & Play		VESA DDCCI/DDC2B	
Consumo de energia	Modo ligado	21 W (habitual)	
	Modo de espera	0,5 W (habitual)	
	Desligado	0,3 W (habitual)	
Conetor de entrada		D-Sub HDMI (Apenas modelo com entrada HDMI) (Opcional)	
Sinal de entrada de vídeo		Analogico: 0,7 Vp-p (padrão), 75 OHM, Positivo HDMI (Apenas modelo com entrada HDMI) (Opcional)	
Colunas		2 W x 2 (apenas nos modelos com entrada de áudio) (Opcional)	
Tamanho máximo do ecrã		Horizontal: 521 mm Vertical: 293 mm	
Fonte de alimentação		ENTRADA: 100-240 V ~ 50/60 Hz	
Considerações ambientais		Temperatura de funcionamento: 0° a 40°C Temperatura de armazenamento: -20° a 60°C Humidade em funcionamento: 20% a 80%	
Dimensões		539,8 (L) x 414,1 (A) x 203,0 (P) mm	
Peso (Líquido)		2,9 kg (líquido)	
Especificações do mecanismo		Inclinação: -5° a +20° Rotação: Não Ajuste de altura: Não Articulação: Não Base amovível: Sim	
Controlos externos	Interruptor/Botões	Menu/Navio/K	
	Funções	Luminosidade Contraste Luz azul Intensif. preto ACM Super nitidez Posição H. Posição V. Focagem Relógio Config. Auto. Gama Temp. Cor Modos Modo sRGB Modo esc. cinza Tonalid. 6 eixos Satur. 6 eixos Volume	Sem som Taxa de reação FreeSync Núm freq atualiz VRB Ponto de mira Idioma Tempo limite OSD Transparência Bloquear OSD Entrada Fonte automática Modo Panorâmico DDC/CI Nív. preto HDMI Modo início ráp. Informação Repor todas definições
As especificações variam consoante o modelo e a região.			

Краткое руководство для ЖК-монитора Асер

Важные инструкции по технике безопасности

Внимательно прочитайте настоящие инструкции.

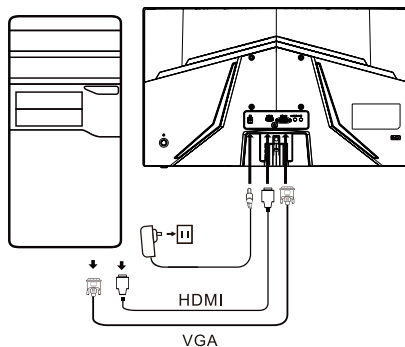
- Чистка экрана ЖК-монитора: Сначала следует убедиться, что используемый шнур питания соответствует стандартам вашего региона.
 - Выключите ЖК-монитор и отключите шнур питания от сети.
 - Распылите чистящее средство, не содержащее растворителей, на ткань и аккуратно протрите экран.
 - Ни в коем случае не наносите жидкость непосредственно на экран или его корпус.**
 - Не используйте очистители на основе аммиака или спирта для чистки монитора или его корпуса.**
 - Асер не несет ответственности за повреждения, вызванные применением чистящих средств на основе аммиака или спирта.
- Не ставьте ЖК-дисплей рядом с окном. Устройство может быть серьезно повреждено, если подвернется воздействию осадков, влаги или прямых солнечных лучей.
- Не давите на экран. Чрезмерное давление на экран может привести к его повреждению без возможности восстановления.
- Не снимайте корпус и не пытайтесь отремонтировать устройство самостоятельно. Все работы по техобслуживанию должны выполняться уполномоченными техническими специалистами.
- Храните ЖК-дисплей в помещении с температурой от -20°C до 60°C. Нарушение этих требований может привести к повреждению дисплея без возможности его восстановления.
- В случае возникновения одной из следующих ситуаций немедленно отключите монитор от сети и обратитесь к квалифицированному специалисту.
 - Сигнальный кабель между монитором и компьютером изношен или поврежден.
 - На ЖК-дисплей пролилась жидкость или попала дождевая вода.
 - Поврежден монитор или его корпус.

Установка подставки монитора

- Распакуйте подставку и поместите ее на ровную рабочую поверхность.
- Распакуйте монитор.
- Прикрепите к подставке кронштейн.
 - Убедитесь в том, что подставка и кронштейн совмещены. (Только для некоторых моделей)
 - Поверните белый винт с помощью входящего в комплект инструмента или монеты подходящего размера, чтобы зафиксировать подставку на кронштейне (только для некоторых моделей)

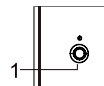
Подключение монитора к компьютеру

- Выключите компьютер и выньте вилку из розетки.
- 2-1. Подключите видеокабель
 - Убедитесь, что питание монитора и компьютера отключено.
 - Подключите кабель VGA к компьютеру. (Опционально)
- 2-2 Подключите HDMI-кабель (только для модели с входом HDMI) (Опционально)
 - Убедитесь, что питание монитора и компьютера отключено.
 - Подключите кабель HDMI к компьютеру.
- 2-3 Подключите кабель DP (только для моделей с входом DP) (Опционально)
 - Убедитесь, что питание монитора и компьютера отключено.
 - Подключите кабель DP к компьютеру.
- Подключите аудиокабель (опция, только для моделей с аудиовходом)
- Подключите кабель USB Type C (только для моделей, имеющих вход USB Type C) (Опционально)
- Подключите кабель питания монитора к порту питания на задней панели устройства.
- Подключите шнуры питания компьютера и монитора к ближайшей электрической розетке.
- Выберите «ВКЛ./ВЫКЛ. USB-зарядки при выключенном питании» для включения/выключения этой функции. (Опционально)



		Примечание:
HDMI (опционально)	Ω (опционально)	Размещение и названия разъемов на мониторе могут отличаться в зависимости от модели. Некоторые разъемы могут быть недоступны для некоторых моделей.
VGA IN (опционально)	USB (опционально)	
AUDIO IN (опционально)	DP (опционально)	
AUDIO OUT (опционально)	USB Type C (опционально)	

Внешнее управление



№	Элемент	Описание
1	Кнопка меню/навигации/подтверждения	Включение/выключение длительным нажатием. Вход в главное меню, выбор пунктов меню/настройка параметров.

Заявления о соответствии нормативам и технике безопасности

Заявление о соответствии требованиям Федерального агентства по связи (FCC).

Данное оборудование прошло испытания и признано соответствующим ограничениям для цифровых устройств класса В в соответствии с Частью 15 Правил FCC. Эти ограничения призваны обеспечить разумную защиту от вредоносных помех при установке оборудования в жилой зоне. Оборудование генерирует, использует и способно излучать радиочастотную энергию, и в случае нарушения инструкций по установке и эксплуатации может создавать помехи для радиосвязи.

Однако нет гарантии, что помехи не возникнут в каких-либо конкретных случаях установки. Если устройство все же создает помех для приема теле- или радиосигнала (что можно определить по переключателю), для устранения помех рекомендуется принять следующие меры:

- Отрегулируйте направление или положение антенны приемника.
- Увеличьте расстояние между устройством и приемником.
- Подключите устройство к другому источнику питания, а не тому, к которому подключен приемник.
- Обратитесь за помощью к своему продавцу или опытному специалисту по радиотехнике или ТВ.

Примечание

Во избежание повреждения монитора не поднимайте его за кронштейн.

Примечание: Экранированный кабель

Все подключения к другим компьютерным устройствам должны выполняться с помощью экранированных кабелей с целью защиты от электромагнитных помех.

Примечание: Периферийные устройства

К устройству можно подключать только сертифицированные периферийные устройства (устройства ввода/вывода, оконечные устройства, принтеры и пр.), которые соответствуют ограничениям класса . Использование несертифицированных периферийных устройств может привести к помехам для приема теле- и радиосигналов.

Примечание

Любые изменения и модификации, не одобренные в явном виде производителем, могут привести к аннулированию права на использование этого изделия.

Условия эксплуатации

Данное устройство соответствует требованиям Части 15 правил FCC. Эксплуатация устройства допускается при соблюдении следующих двух условий: (1) устройство не создает вредоносных помех; (2) устройство должно быть способным принимать любые помехи, включая те, которые могут привести к нежелательным операциям.

Примечание: Для пользователей в Канаде

Данное цифровое устройство относится к классу В и соответствует спецификациям ICES-003 Канады.

Remarque à l'intention des utilisateurs canadiens

Cet appareil numérique de la classe B est conforme à la norme NMB-003 du Canada

Пояснение к «Положениям об организации переработки и утилизации электрических и электронных изделий»

Если пользователю больше не требуется данное устройство, или подошел конец срока его службы, соблюдайте государственные нормативы и положения относительно переработки электрических и электронных отходов. Отдавайте их на переработку через местных производителей, обладающих возможностями переработки согласно требованиям государственного законодательства. Так вы заботитесь о своей планете и защищаете ее.

Утилизация оборудования для домашних пользователей в ЕС



Этот символ на изделии или упаковке указывает на то, что изделие не должно утилизироваться вместе с другими бытовыми отходами. При утилизации использованных устройств вы должны отнести их в пункт сбора электрического и электронного оборудования для утилизации. Отдельный сбор и утилизация использованных устройств помогают сохранять природные ресурсы и перерабатывать отходы безвредным для здоровья и окружающей среды способом. Для получения дополнительной информации о пунктах переработки использованных устройств обратитесь в муниципалитет, службу утилизации бытовых отходов или в магазин, где вы приобрели устройство.

Декларация соответствия нормам CE

Настоящим компания Acer Inc. заявляет, что изделие соответствует основным требованиям и применимым положениям директивы по электромагнитной совместимости 2014/30/EU, директивы о низковольтном оборудовании 2014/35/EU, директивы об ограничении использования некоторых вредных веществ в электрическом и электронном оборудовании 2011/65/EU и директивы 2009/125/EC в отношении основ установки требований экодизайна для продукции, связанной с производством электрической энергии.

Монитор Acer предназначен для воспроизведения видео и визуального отображения данных с электронных устройств.

СПЕЦИФИКАЦИИ

ЖК-панель	Главная система	Цветной ЖК-дисплей TFT	
	Размер	Выс. 23,6" (60 см)	
	Шаг пикселя	0,272 мм	
	Яркость	250 кд/м ² (стандартно)	
	Контрастность	Макс. 100000000:1 (ACM)	
	Угол обзора	178° (гор.) 178° (верт.) (CR=10)	
	Время отклика	1 мс (переменная скорость передачи в битах)	
	Тип панели	VA	
	Частота по горизонтали	HDMI: 31,469 - 83,894 кГц VGA: 31,469 - 83,894 кГц	
Частота по вертикали	HDMI: 48 - 75 Гц VGA: 48 - 75 Гц		
Цвета отображения	16,7 млн цветов		
Синхросигнал	HDMI: 174,500 МГц VGA: 174,500 МГц		
Максимальное разрешение	VGA: 1920×1080 при 75 Гц HDMI: 1920×1080 при 75 Гц		
Plug & Play	VESA DDC/DC2B		
Потребляемая мощность	Режим вкл.	21 Вт (стандартно)	
	Спящий режим	0,5 Вт (стандартно)	
	В выключенном состоянии	0,3 Вт (стандартно)	
Входной разъем	D-Sub HDMI (только для моделей с входом HDMI) (опционально)		
Входной видеосигнал	Аналоговый: 0,7 Вp-p (стандартный), 75 ОМм, положительный HDMI (только для моделей с входом HDMI) (опционально)		
Динамики	2 Вт x 2 (только для модели с аудиовходом) (опционально)		
Максимальный размер экрана	По горизонтали: 521 мм По вертикали: 293 мм		
Источник питания	ВХОД: 100-240 В - 50/60 Гц		
Условия окружающей среды	Рабочая температура: от 0 ° до 40 °С Температура хранения: от -20 ° до 60 °С Рабочая влажность: от 20% до 80%		
Размеры	539,8 (Ш) x 414,1 (В) x 203,0 (Г) мм		
Вес (нетто)	2,9 кг (нетто)		
Спецификации конструкции	Наклон: от -5° до +20° Разворот: Нет Регулировка по высоте: Нет Поворот: Нет Отсоединяемая нижняя подставка: да		
Внешние органы управления	Переключатели/кнопки	Меню/Навигации/ОК	
	Функции	Яркость Контрастность Синий свет Усиление черного ACM Высокая резкость Полож. по гориз. Полож. по верт. Фокусировка Частота Автонастройка Гамма Цвет.темп. Режимы Режим sRGB Реж. градац. сер. 6 цветов Насыщ. 6 цветов Громкость	Звук выкл. Время отклика FreeSync Зн. частоты обн. VRB Целевая точка Язык Вр. отобр. Меню Прозрачность Блокировка меню Вход Автоисточник Широкоек.реж. DDC/CI Ур. черного HDMI Реж. быст. зап. Информация Сброс всех настроек
Технические характеристики зависят от модели и/или региона.			

Acer LCD Komma igång-guide

Viktiga säkerhetsanvisningar

Läs noga igenom följande instruktioner.

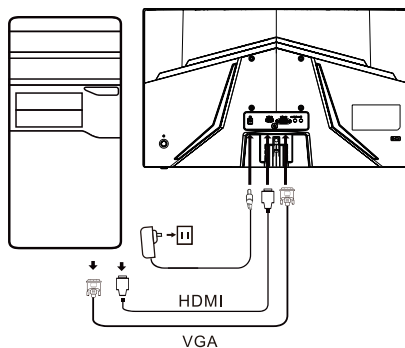
- Rengör LCD-monitorskärmen: Kontrollera först att strömkabeln du använder uppfyller kraven för din region.
 - Stäng av LCD-monitorn och koppla ur strömkabeln.
 - Spreya en icke lösningsbar rengöringslösning på en trasa och torka försiktigt av skärmen.
 - Spill aldrig någon vätska direkt på skärmen eller dess hölje.**
 - Använd inte rengöringsmedel med ammoniak eller alkoholbas på LCD-skärmen eller dess hölje.**
 - Acer ansvarar inte för skada orsakad av användning av ammoniak eller alkoholbaserade rengöringsmedel.
- Placera inte LCD-skärmen nära ett fönster. Exponering för regn, fukt, eller direkt solljus kan orsaka allvarlig skada på enheten.
- Tryck inte på LCD-skärmen. Om du använder överdrivet våld kan det orsaka permanent skada på skärmen.
- Ta inte bort höljiet eller försök reparera maskinen själv. Allt underhåll ska utföras av en behörig tekniker.
- Förvara LCD-skärmen i ett rum med en temperature som ligger mellan -20°C-60°C (-4°F-140°F). Det kan uppstå permanent skada om LCD-skärmen förvaras utanför det här området.
- Om något av följande händer kopplar du omedelbart ur monitorn och kontakter en behörig tekniker.
 - Signalkabeln mellan skärmen och datorn är sliten eller skadad.
 - Vätska som spills på LCD-skärmen eller om displayen exponeras för regn.
 - LCD-bildskärmen eller dess hölje är skadat.

Installera monitorbasen

- Packa upp monitorbasen och placera basen på en mjuk arbetsyta.
- Packa upp monitorn.
- Installera monitorstativarmen på basen.
 - Se till att basen fästs på monitorns stativarm. (Endast utvalda modeller)
 - Skruva in den vita skruven som medföljer verktyget eller ett lämpligt mynt för att säkra basen i stativarmen (endast utvalda modeller)

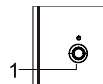
Anslut monitorn till din dator

- Stäng av datorn och koppla ur strömkabeln.
- 2-1 Anslut videokabeln
 - Se till att både skärmen och datorn är avstängda.
 - Anslut VGA-kabeln till datorn. (Tillval)
- 2-2 Anslut HDMI-kabeln (endast modeller med HDMI-ingång) (Tillval)
 - Se till att både skärmen och datorn är avstängda.
 - Anslut HDMI-kabeln till datorn.
- 2-3 Anslut DP-kabeln (endast modeller med DP-ingång) (Tillval)
 - Se till att både skärmen och datorn är avstängda.
 - Anslut DP-kabeln till datorn.
- Anslut ljudkabeln (nedast ljudingångsmodell) (Tillval)
- Anslut USB Type C-kabeln (endast för modeller med USB Type C-ingång) (Tillval)
- Sätt in skärmens nätsladd i nätporten på skärmens baksida.
- Anslut datorn och bildskärmens strömkablar till ett närliggande eluttag.
- Välj USB-laddning med avstängd enhet PÅ/AV för att aktivera/inaktivera funktionen USB-laddning med avstängd enhet. (Tillval)



~		Obs: Platsen och namnen på uttagen på skärmen kan variera beroende på modell och vissa uttag kanske inte är tillgängliga på vissa modeller.
HDMI (tillval)	⌚ (tillval)	
VGA IN (tillval)	USB (tillval)	
AUDIO IN (tillval)	DP (tillval)	
AUDIO OUT (tillval)	USB Type C (tillval)	

Extern kontroll



Nr.	Artikel	Beskrivning
1	Meny/Navigerings/OK-knapp	Slå på/håll nedtryckt för att stänga av. Öppna huvudmenyn, välj/justera menyalternativ.

Regel- och säkerhetskrav

FCC-meddelande

Utrustningen har testats och uppfyller gränsvärdena för en digital enhet klass B, i enlighet med artikel 15 i FCC-reglerna. Dessa gränser är utformade för att erbjuda skäligt skydd mot skadlig störning när utrustningen är installerad i ett bostadsområde. Utrustningen genererar, använder och kan utstråla radiofrekvensenergi, om den inte installeras och används i enlighet med instruktionerna kn den orsaka störningar i radiokommunikationen.

Det finns dock ingen garanti att störningen inte sker i en specifik installation. Om enheten orsakar störningar i radio- eller tv-mottagningen (som kan avgöras av växlingsenheten), rekommenderas att användaren vidtar en eller flera av följande åtgärder för att eliminera störningar.

- Justera om riktningen eller positionen för mottagningsantennen.
- Öka avståndet mellan enheten och mottagaren.
- Anslut enheten till ett eluttag som inte är inkopplat i kretsen till vilken mottagaren är ansluten.
- Kontakta din återförsäljare eller en erfaren radio-TV-tekniker för att få hjälp.

Obs!

För att förhindra skada på monitorn ska du inte lyfta monitorn i stativet.

Obs: Skyddad kabel

Alla anslutningar till andra datorenheter måste kopplas genom kablar med hölje i enlighet med EMC-reglerna.

Obs: Tillbehör

Endast certifierade perifera enheter (inmatnings-/utmatningsenheter, terminaler, skrivare etc.) som uppfyller gränsvärden enligt klass B ska anslutas till enheten. Användning av ocertifierade perifera enheter kan orsaka störningar i radio- och tv-mottagningen.

Obs!

Alla ändringar eller modifieringar som inte uttryckligen godkänts av tillverkaren kan inverka på användarens behörighet att använda den här produkten.

Driftsförhållanden

Denna enhet uppfyller Del 15 av FCC:s regler. Drift förutsätter att följande två villkor uppfylls: (1) den här enheten får inte orsaka störningar och (2) den här enheten kanske inte kan ta emot några störningar, inklusive störningar som kan orsaka oönskad användning.

Obs: Kanadensiska användare

Den här digitala klass B-enheten uppfyller specifikationerna för kanadensisk ICES-003.

Remarque à l'intention des utilisateurs canadiens

Cet appareil numérique de la classe B est conforme à la norme NMB-003 du Canada

Förklarande kommentar runt "Förordningar kring hantering av elektriskt och elektroniskt avfall vid återvinning och kassering"

För att bättre skydda och ta hand om vår planet, ska användaren när den inte längre används vid livslängdens slut följa nationella lagar och regler vid återvinning av elektriskt och elektroniskt produktavfall och återvinna den genom lokala tillverkare med nationellt uppmärksammade återvinningskvalifikationer.

Undantag av avfallsutrustning för EU-hushållsansvare



Denna symbol på produkten eller dess förpackning indikerar att produkten inte får kasseras i det andra hushållsavfallet. Vid kassering av använda enheter är det ditt ansvar att ta den till ett uppsamlingsställe för återvinning av elektrisk och elektronisk utrustning. De separata ställena för återvinning av förbrukade enheter bidrar till att bevara våra naturresurser och säkerställer att de återvinns på ett sätt som skyddar den mänskliga hälsan och miljön. För mer information om återvinningspunkter för använda enheter, kontakta ditt lokala stadskontor, hushållsavfall och handla där du köpt produkten.

CE-deklaration om överensstämmelse

Härmed deklarerar Acer Inc., att denna LCD-monitor uppfyller kraven i enlighet med andra relevanta föreskrifter i EMC-direktivet 2014/30/EU, Lågspänningsdirektivet 2014/35/EU och RoHS-direktivet 2011/65/EU samt direktiv 2009/125/EC med hänsyn till upprättande av ett ramverk för inställning av ekodesignkrav för energirelaterad produkt.

Acer-monitorn övervakas för video- och bildvisning av information som inhämtats från elektroniska enheter.

SPECIFIKATION

LCD-panel	Drivsystem	TFT färg-LCD																																					
	Storlek	23,6 tum hög (60 cm)																																					
	Pixelpitch	0,272 mm																																					
	Ljusstyrka	250 cd/m ² (Typiskt)																																					
	Kontrast	100 000 000:1 Max (ACM)																																					
	Visningsbar vinkel	178° (H) 178° (V) (CR=10)																																					
	Svarstid	1 ms (VRB)																																					
	Paneltyp	VA																																					
	H-frekvens	HDMI: 31,469 - 83,894 KHz VGA: 31,469 - 83,894 KHz																																					
V-frekvens	HDMI: 48 - 75 Hz VGA: 48 - 75 Hz																																						
Skärmfärger	16,7 Miljoner färger																																						
Pixelklocka	HDMI: 174,500 MHz VGA: 174,500 MHz																																						
Maximal upplösning	VGA: 1920x1080 @ 75Hz HDMI: 1920x1080 @ 75Hz																																						
Plug & Play	VESA DDCCI/DDC2B																																						
Strömförbrukning	På läge	21 W (typiskt)																																					
	Viloläge	0,5 W (typiskt)																																					
	Av-läge	0,3 W (typiskt)																																					
Ingångskontakt	D-Sub HDMI (Endast HDMI-ingångsmodell) (Tillval)																																						
Ingångsvideosignal	Analog: 0,7 Vp-p (standard), 75 OHM, positiv HDMI (Endast HDMI-ingångsmodell) (Tillval)																																						
Högtalare	2 W × 2 (endast modeller med ljudingång) (Tillval)																																						
Största skärmstorlek	Horisontell: 521 mm Vertikal: 293 mm																																						
Strömkälla	INGÅNG: 100-240 V~ 50/60 Hz																																						
Miljööverväganden	Drifttemperatur: 0° till 40°C Förvaringstemperatur: -20° till 60°C Driftsluftfuktighet: 20 % till 80 %																																						
Mått	539,8 (B) × 414,1 (H) × 203,0 (D) mm																																						
Vikt (netto)	2,9 kg (netto)																																						
Funktions-specifikationer	Lutning: -5° till +20° Vridning: Nej Höjjustering: Nej Pivå: Nej Avtagbar bas: Ja																																						
Externa kontroller	Reglageknappar	Meny/Navigatorings/OK																																					
	Funktioner	<table border="0"> <tr> <td>Ljusstyrka</td> <td>Dämpa</td> </tr> <tr> <td>Kontrast</td> <td>OverDrive</td> </tr> <tr> <td>Blått ljus</td> <td>FreeSync</td> </tr> <tr> <td>Svart boost</td> <td>Antal uppdateringsfrekvenser</td> </tr> <tr> <td>ACM</td> <td>VRB</td> </tr> <tr> <td>Superskärpa</td> <td>Målpunkt</td> </tr> <tr> <td>H-position</td> <td>Språk</td> </tr> <tr> <td>V-position</td> <td>OSD-timeout</td> </tr> <tr> <td>Klocka</td> <td>Ljusbild</td> </tr> <tr> <td>Fokus</td> <td>OSD-läs</td> </tr> <tr> <td>Autokonfiguration</td> <td>Inmatning</td> </tr> <tr> <td>Gamma</td> <td>Automatisk källa</td> </tr> <tr> <td>Färgtemperatrur</td> <td>Vidläge</td> </tr> <tr> <td>Lägen</td> <td>DDC/CI</td> </tr> <tr> <td>sRGB-läge</td> <td>HDMI svart nivå</td> </tr> <tr> <td>Läget gråskala</td> <td>Snabbstartsläge</td> </tr> <tr> <td>Färgton 6 axlar</td> <td>Information</td> </tr> <tr> <td>Måttnad 6 axlar</td> <td>Återställ alla inställningar</td> </tr> <tr> <td>Volym</td> <td></td> </tr> </table>	Ljusstyrka	Dämpa	Kontrast	OverDrive	Blått ljus	FreeSync	Svart boost	Antal uppdateringsfrekvenser	ACM	VRB	Superskärpa	Målpunkt	H-position	Språk	V-position	OSD-timeout	Klocka	Ljusbild	Fokus	OSD-läs	Autokonfiguration	Inmatning	Gamma	Automatisk källa	Färgtemperatrur	Vidläge	Lägen	DDC/CI	sRGB-läge	HDMI svart nivå	Läget gråskala	Snabbstartsläge	Färgton 6 axlar	Information	Måttnad 6 axlar	Återställ alla inställningar	Volym
Ljusstyrka	Dämpa																																						
Kontrast	OverDrive																																						
Blått ljus	FreeSync																																						
Svart boost	Antal uppdateringsfrekvenser																																						
ACM	VRB																																						
Superskärpa	Målpunkt																																						
H-position	Språk																																						
V-position	OSD-timeout																																						
Klocka	Ljusbild																																						
Fokus	OSD-läs																																						
Autokonfiguration	Inmatning																																						
Gamma	Automatisk källa																																						
Färgtemperatrur	Vidläge																																						
Lägen	DDC/CI																																						
sRGB-läge	HDMI svart nivå																																						
Läget gråskala	Snabbstartsläge																																						
Färgton 6 axlar	Information																																						
Måttnad 6 axlar	Återställ alla inställningar																																						
Volym																																							
Specifikationerna varierar efter modell och/eller region.																																							

Acer LCD 快速入門指南 (QSG)

重要安全指示

請詳閱下列說明

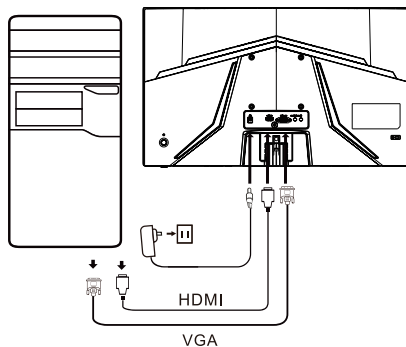
- 清潔液晶顯示器螢幕：首先，請確保您使用的電源線符合您所在地區的標準。
 - 關閉液晶顯示器，然後拔下電源線。
 - 在布料上噴灑不溶性清潔液，然後輕輕擦拭螢幕。
 - 切勿讓任何液體直接濺到螢幕或外殼的上面或裡面。**
 - 請勿在液晶顯示器螢幕或外殼上使用任何基於氨或酒精的清潔劑。**
 - 對於使用任何基於氨或酒精的清潔劑而造成的損壞，Acer 概不負責。
- 請勿將液晶顯示器放在窗戶附近。淋到雨、沾到濕氣或陽光直射會造成裝置嚴重損壞。
- 請勿在液晶螢幕上按壓。過度用力按壓會造成顯示器永久損壞。
- 請勿卸下外殼或嘗試自行修理機器。所有維護工作均應由經授權的技術人員進行。
- 將液晶顯示器存放在溫度介於 -20 °C 至 60 °C (-4 °F 至 140 °F) 之間房間裡。如果液晶顯示器存放在超出此範圍的地方，則可能導致永久損壞。
- 如果發生以下任何一種情況，請立即將顯示器插頭拔下並聯絡經授權的技術人員：
 - 顯示器與電腦之間的訊號線磨損或損壞。
 - 液體濺到液晶顯示器上或顯示器淋到雨。
 - 液晶顯示器或外殼受損。

安裝顯示器基座

- 打開顯示器基座的包裝，然後將基座放在光滑的工作表面上。
- 打開顯示器的包裝。
- 將顯示器支架臂接到基座。
 - 確保基座卡入顯示器支架臂。(僅限所選型號)
 - 用隨附的工具或合適的硬幣轉動白色螺絲，以將基座固定到支架臂(僅限選擇機型)

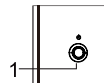
將顯示器連接到電腦

- 關閉電腦，然後拔下電源線。
- 2-1 連接視訊線
 - 請確定顯示器與電腦的電源皆已關閉。
 - 將 VGA 線連接至電腦。(選配)
- 2-2 連接 HDMI 纜線(僅限 HDMI 輸入機型)(選配)
 - 請確定顯示器與電腦的電源皆已關閉。
 - 將 HDMI 線連接至電腦。
- 2-3 連接 DP 線(僅限 DP 輸入機型)(選配)
 - 請確定顯示器與電腦的電源皆已關閉。
 - 將 DP 線連接至電腦。
- 連接音訊線(僅限音訊輸入機型)(選配)
- 連接 USB Type C 連接線(僅限 USB Type C 輸入機型)(選配)
- 將顯示器電源線插入顯示器背面的電源埠。
- 將電腦與顯示器的電源線插入附近的電源插座。
- 選擇關閉 USB 電源充電開啟/關閉以啟用/停用關閉 USB 電源充電功能。(選配)



~		
HDMI (選配)	Ⓜ (選配)	注意：顯示器上插槽的位置和名稱可能會因顯示器機型而異，有些機型可能無法使用某些插槽。
VGA IN (選配)	USB (選配)	
AUDIO IN (選配)	DP (選配)	
AUDIO OUT (選配)	USB Type C (選配)	

外部控制



編號	項目	說明
1	選單/導覽/確定按鈕	開啟電源/長按即可關閉電源。 進入主選單，選取/調整選單選項。

規範和安全聲明

FCC 聲明

依據 FCC 規定第 15 篇，本設備經過測試證明符合 B 類數位裝置的限制。這些限制旨在當設備安裝在住宅區時，提供合理保護以防有害干擾。本設備產生、使用並且會輻射射頻能量，而且如果未按照說明進行安裝和使用，可能對無線電通訊造成干擾。

然而，不保證特定安裝不會出現干擾。如果裝置的確對無線電或電視接收造成干擾（這可藉由開關設備確定），則建議使用者採取以下一或多種措施將干擾排除：

- 重新調整接收器天線的方向或位置。
- 增加裝置與接收器之間的距離。
- 將裝置電源連接到有別於接收器所連接電路的電源插座。
- 如需幫助，請聯絡您的零售商或有經驗的無線電/電視技術人員。

注意

為避免損壞顯示器，請勿使用支架將顯示器升起。

注意：屏蔽線

與其他運算裝置的所有連接都必須透過屏蔽線，以符合 EMC 規範。

注意：周邊設備

只能將符合 B 類限制的認證周邊設備（輸入/輸出裝置、終端、印表機等）連接到裝置。使用未經認證的週邊設備可能對無線電和電視接收造成干擾。

注意

未經製造商明確核准的任何變更或修改都可能讓使用者喪失運作本產品的權限。

運作條件

本產品符合 FCC 規定第 15 篇。運作時可符合下列兩項條件：(1) 本裝置可能不會造成有害干擾，以及 (2) 本裝置必須能夠接受任何收到的干擾，包括可能造成非所欲運作的干擾。

注意：加拿大地區使用者

本 B 類數位裝置符合加拿大 ICES-003 規格。

Remarque à l'intention des utilisateurs canadiens

Cet appareil numérique de la classe B est conforme à la norme NMB-003 du Canada

關於「廢棄電氣和電子產品回收和棄置管理規範」的註記

為了更加照護和保護我們的星球，當使用者不再需要本產品或產品報廢時，請遵守有關電氣和電子產品廢棄物回收的國家法律和規範，並透過具有國家認可回收資格的當地製造商進行回收。

歐盟家庭使用者廢棄設備棄置



產品上或其包裝上的這種符號表示產品不得與其他家庭垃圾一起棄置。棄置用過的裝置時，您有責任將其帶到回收已用電氣和電子設備的收集點。已用裝置在棄置時的單獨收集和回收有助於節省自然資源，並且確保是以保護人類健康和環境的方式將其回收。如需有關已用裝置回收點的更多資訊，請聯絡您當地城市辦事處、家庭廢棄物棄置服務或您購買產品所在商店。

CE 符合性聲明

Acer Inc. 特此聲明，本款液晶顯示器就能源相關產品，符合 EMC 指令 2014/30/EU、低電壓指令 2014/35/EU 和 RoHS 指令 2011/65/EU，以及針對建立框架用於制定生態設計要求之指令 2009/125/EC 的基本要求和相關規定。

Acer 顯示器專用於對得自電子裝置之資訊進行視訊和視覺化顯示。

規格

液晶面板	驅動系統	TFT 彩色液晶	
	尺寸	23.6 英寸高 (60 公分)	
	像素間距	0.272 公釐	
	亮度	250 cd/m ² (標準值)	
	對比	100000000:1 最大 (ACM)	
	可視角	178° (水平) 178° (垂直) (CR=10)	
	響應時間	1 毫秒 (VRB)	
	面板類型	VA	
	水平頻率	HDMI : 31.469 - 83.894 KHz VGA : 31.469 - 83.894 KHz	
垂直頻率	HDMI : 48 - 75 Hz VGA : 48 - 75 Hz		
顯示色彩	1670 萬色		
點時脈	HDMI : 174.500 MHz VGA : 174.500 MHz		
最大解析度	VGA : 1920×1080@75 Hz HDMI : 1920×1080@75 Hz		
隨插即用	VESA DDCCI/DDC2B		
功耗	開啟模式	21 W (標準值)	
	休眠模式	0.5 W (標準值)	
	關閉模式	0.3 W (標準值)	
輸入接頭	D-Sub HDMI (限 HDMI 輸入型號) (選用)		
輸入視訊訊號	類比 : 0.7 Vp-p (標準) , 75 歐姆 , 正 HDMI (限 HDMI 輸入型號) (選用)		
揚聲器	2 Wx2 (僅限音訊輸入機型) (選用)		
最大螢幕尺寸	水平 : 521 公釐 垂直 : 293 公釐		
電源	輸入 : 100 - 240 V~ 50/60 Hz		
使用環境需知	運作溫度 : 0°C 至 40°C 儲存溫度 : -20°C 至 60°C 運作濕度 : 20% 至 80%		
尺寸	539.8 (寬) × 414.1 (高) × 203.0 (深) 公釐		
重量 (淨重)	2.9 公斤 (淨重)		
機構規格	傾斜角度 : -5° 至 +20° 旋轉 : 無 高度調整 : 無 關節 : 無 分離式底座 : 有		
外部控制	開關/按鈕	選單 / 導覽 / 確認	
	功能	亮度 對比 藍光 黑色增豔 ACM 超清晰度 水平位置 垂直位置 相位 時脈 自動調整 色差補正 色溫 模式 sRGB 模式 灰階模式 6 軸色調 6 軸飽和 音量	靜音 顯示反應速度 FreeSync 更新頻率數字 VRB 瞄準點 語言 OSD 顯示時間設定 OSD 鎖定 輸入 自動訊號源 寬螢幕模式 DDC/CI HDMI 黑階 快速開啟模式 資訊 重設所有設定
規格視機型及/或地區而定。			

請在 Acer 官方支援網站尋找 Acer 產品的手冊和其他文件。

Acer 液晶显示器快速入门指南 (QSG)

重要安全说明

请仔细阅读下列说明。

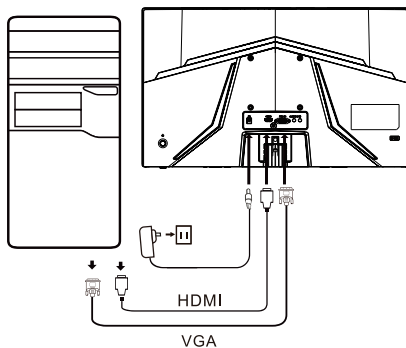
1. 清洁 LCD 显示器屏幕：首先确认使用的电源适配器符合你所使用的地区标准。
 - 关闭液晶显示器并拔下电源线。
 - 将非溶剂清洁剂喷洒到抹布上，轻轻擦拭屏幕。
 - **切勿将任何液体直接溅到或流入屏幕或机箱上。**
 - **请勿在 LCD 显示器屏幕或机箱上使用任何氨或酒精类清洁剂。**
 - 对于因使用氨水或酒精清洁剂造成的损坏，Acer 不承担责任。
2. 不要将 LCD 显示器放置在窗户附近。显示器遭受雨淋、受潮或阳光直接照射可能导致严重损坏。
3. 不要按压 LCD 屏幕。过分用力按压可能导致显示屏永久性损坏。
4. 不要卸下机盖或尝试自行维修本机器。应由经过授权的技术人员执行各种维修任务。
5. 将 LCD 显示器存放在温度为 -20°C 到 60°C (-4°F 到 140°F) 的房间内。在此范围之外存放 LCD 显示器时，可能导致永久性损坏。
6. 发生下列情形时，应立即拔下显示器的电源线并致电授权的技术人员：
 - 显示器与 PC 之间的信号线缆磨损或损坏。
 - 液体溅到 LCD 显示器上或者显示器遭受雨淋。
 - LCD 显示器或机壳损坏。

安装显示器底座

1. 拆开显示器底座包装，将底座放到平稳的工作台面上。
2. 拆开显示器包装。
3. 将显示器支架臂与底座锁紧。
 - 确保底座卡入到显示器支架臂上。（仅限部份型号）
 - 用随附的工具或合适的硬币转动白色螺钉，将底座固定到支架臂上（仅限部份型号）

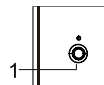
将显示器连接计算机

1. 关闭计算机，并拔下电源线。
2. 2-1 连接视频线
 - a. 确保显示器和电脑均已关机。
 - b. 将 VGA 线连接到计算机。（选配）
- 2-2 连接 HDMI 线（仅限于 HDMI 输入型号）（选配）
 - a. 确保显示器和电脑均已关机。
 - b. 将 HDMI 线连接到计算机。
- 2-3 连接 DP 线（仅限于 DP 输入型号）（选配）
 - a. 确保显示器和电脑均已关机。
 - b. 将 DP 线连接到计算机。
3. 连接音频线（仅限于音频输入型号）（选配）
4. 连接 USB Type C 线缆（仅限 USB Type C 输入型号）（选配）
5. 将显示器电源线插入显示器背面的电源端口。
6. 将电脑和显示器的电源线插入附近的电源插座。
7. 选择关机 USB 充电开关，您可以开启或关闭此关机 USB 充电功能。（选配）



~		
HDMI (选配)	🔊 (选配)	注意：显示器的插口位置和名称可能因显示器型号而不同，有些型号可能未配备某类插口。
VGA IN (选配)	USB (选配)	
AUDIO IN (选配)	DP (选配)	
AUDIO OUT (选配)	USB Type C (选配)	

外部控制



编号	项目	说明
1	菜单/导航/确认按钮	开机/长按关机。 进入主菜单，选择/调整菜单选项。

监管和安全声明

FCC 声明

经测试，本设备符合 FCC 规则第 15 部分对 B 类数字设备的限制规定。这些限制用于提供合理的保护措施，以防该设备在住宅区安装时产生有害干扰。本设备产生、使用并辐射射频能量，如果未遵照说明进行安装和使用，可能会对无线电通信产生干扰。

但也不能保证在特定的安装中不会产生干扰的问题。如果本设备确实对无线电或电视接收造成干扰（可以通过开关设备来确定），建议用户采取以下一种或多种措施排除干扰：

- 重新调整接收天线的方向或位置。
- 增大本设备与接收器的间距。
- 将设备电源连接到不同于接收器所连接到的电路的电源插座上。
- 咨询经销商或有经验的无线电 / 电视机技术人员以获取帮助。

注意

为防止对显示器造成损坏，请勿通过此底座抬起显示器。

注意：屏蔽电缆

所有到其他计算设备的连接都必须使用屏蔽电缆，以便符合 EMC 法规的要求。

注意：外设

只有经过认证，符合 B 类限制的外设（输入 / 输出设备、终端、打印机等）才可连接到本设备。使用未认证的外设可能会造成无线电和电视接收的干扰。

注意

任何未经制造商明确批准的改动或修改，都可能使用户丧失由联邦通讯委员会赋予的操作本产品之权利。

操作条件

本设备符合 FCC 规则第 15 部分。操作符合以下两个条件：（1）本设备不会造成有害干扰，（2）本设备必须能够承受收到的干扰，包括任何可能会造成操作异常的干扰。

注意：加拿大用户

本 B 数字设备符合 Canadian ICES-003 的规范。

Remarque à l'intention des utilisateurs canadiens

Cet appareil numérique de la classe B est conforme à la norme NMB-003 du Canada

《废弃电器电子产品回收处理管理条例》提示性说明

为了更好地关爱及保护地球，当用户不再需要此产品或产品寿命终止时，请遵守国家废弃电器电子产品回收处理相关法律法规，将其交给当地具有国家认可的回收处理资质的厂商进行回收处理。

欧盟地区家庭用户废旧设备的废弃



产品或其包装上的此符号表示该产品不得与其它家庭垃圾一起废弃。废弃废旧设备时，您有责任将其送交专门回收废旧电气和电子设备的回收点。废弃时分类收集和回收废旧设备有助于节省自然资源，确保以保护人类健康和环境的方式进行回收利用。有关废旧设备回收点的详细信息，请与您当地的市政机构、家庭垃圾处理服务机构或产品的销售店联系。

管制认证



依据中国《电器电子产品有害物质限制使用管理办法》，简称《管理办法》或《China RoHS》之规定，列出宏碁电子信息产品中可能含有的有害物质的名称及含量于以下表格中

显示器						
部件名称	有害物质					
	铅 (Pb)	汞 (Hg)	镉 (Cd)	六价铬 (Cr(VI))	多溴联苯 (PBB)	多溴二苯醚 (PBDE)
金属机构件	X	○	○	○	○	○
塑料机构件	○	○	○	○	○	○
电路板组件*	X	○	○	○	○	○
液晶显示屏	X	○	○	○	○	○
电源模块	X	○	○	○	○	○
电源线	○	○	○	○	○	○
外部信号连接线	X	○	○	○	○	○
喇叭	X	○	○	○	○	○

本表格依据SJ/T 11364的规定编制

*：电路板组件包括印刷电路板及其构成的零部件，如电阻、电容、集成电路、连接器等

○：表示该有害物质在该部件所有均质材料中的含量均在GB/T 26572规定的限量要求以下

×：表示该有害物质至少存在于该部件的某一均质材料中，是因为目前业界还没有成熟的可替代技术，以致含量虽然超出GB/T 26572规定的限量要求；但仍然符合欧盟RoHS指令所容许的豁免条款及电池指令的要求

Acer LCDクイックスタートガイド(QSG)

安全にお使いいただくために

次の指示をよくお読みください。

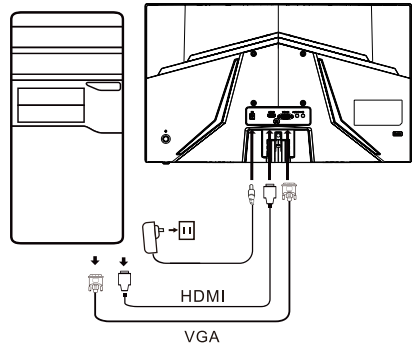
- LCDモニター画面のクリーニング: 最初に、使用している電源アダプターがお住まいの地域の電気規格と一致していることを確認してください。
 - LCDモニターの電源を切り、電源コードを取り外します。
 - 不溶性の洗浄液を巾にスプレーし、画面をやさしく拭きます。
 - 液体を直接画面やケースにこぼさないでください。
 - LCDモニターの画面やケースにアンモニアまたはアルコールベースのクリーナーを使用しないでください。
 - Acerは、アンモニアまたはアルコールベースのクリーナーの使用によって引き起こされた損傷について責任を負いません。
- LCDディスプレイを窓の近くに置かないでください。雨や湿気、直射日光に当たると、本機器に重大な損傷を与えることがあります。
- LCD画面を押さないでください。過度に強く押すと、ディスプレイに永久的な損傷を与える可能性があります。
- 自分でケースを取り外したり、機械を修理したりしないでください。すべての保守作業は、認定技術者が行う必要があります。
- LCDディスプレイは、-20° C ~ 60° C (-4° F ~ 140° F) の間で保管してください。LCDディスプレイをこの範囲外で保管すると、永久的な損傷が生じる可能性があります。
- 次のいずれかの状況が発生した場合は、すぐにモニターのプラグを抜いて、認定技術者に問い合わせてください。
 - モニターとコンピューター間の信号ケーブルが磨耗しているか破損している。
 - LCDディスプレイに液体がこぼれたり、ディスプレイが雨にさらされたりします。
 - LCDモニターまたはケースが破損した。

モニター台の取り付け

- モニター台を開梱し、台を滑らかな作業台に置きます。
- モニターを開梱します。
- モニタースタンドアームをベースに取り付けます。
 - ベースがモニタースタンドアームにカチッと収まることを確認します。(一部のモデルのみ)
 - 付属の工具または適したコインで白いネジを回して、ベースをスタンドアームに固定します(一部のモデルのみ)

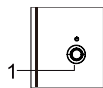
コンピューターとモニターの接続

- コンピューターの電源を切り、電源コードを取り外します。
- 2-1 ビデオケーブルの接続
 - モニターとコンピューターの電源が切れていることを確認します。
 - コンピューターにVGAケーブルを接続します。(オプション)
- 2-2 HDMIケーブルの接続 (HDMI入力モデルのみ) (オプション)
 - モニターとコンピューターの電源が切れていることを確認します。
 - コンピューターにHDMIケーブルを接続します。
- 2-3 DPケーブルの接続 (DP入力モデルのみ) (オプション)
 - モニターとコンピューターの電源が切れていることを確認します。
 - コンピューターにDPケーブルを接続します。
- オーディオケーブルを接続します (オーディオ入力モデルのみ) (オプション)
- USB タイプ C ケーブルを接続します (USB タイプC入力機種のみ) (オプション)
- モニターの電源ケーブルをモニター背面の電源ポートに差し込みます。
- コンピューターとモニターの電源コードを近くのコンセントに差し込みます。
- パワーオフUSB充電をオン/オフして、パワーオフUSB充電機能を有効/無効にします。(オプション)



		注: モニターにあるソケットの位置と名称は、モニターの機種によって異なることがあります。機種によっては利用できないソケットがあります。
HDMI (オプション)	Ω (オプション)	
VGA IN (オプション)	USB (オプション)	
AUDIO IN (オプション)	DP (オプション)	
AUDIO OUT (オプション)	USB Type C (オプション)	

外部コントロール



番号	アイテム	説明
1	メニュー/ナビゲーション/OK ボタン	電源オン/長押しで電源オフ。メインメニューに進む。メニューオプションの選択/調整。

規制および安全に関する声明

FCC声明

本機器は、FCC規則の第15条に従って、クラスBのデジタル機器の制限に準拠することがテストによって確認されています。これらの制限は、住宅に設置する際に有害な電波障害から適切に保護することを目的としています。この装置は、無線周波数帯域のエネルギーを発生、利用するものであり、これを放射する可能性もあります。取扱説明書の指示に従って設置および利用しない場合、無線通信に有害な電波障害を引き起こすおそれがあります。

ただし、特定の設置方法において電波障害が発生しないという保証はありません。本機器がラジオやテレビの受信に有害な電波障害をもたらしていると判断される場合（スイッチギアにより決定可能）、ユーザーは電波障害を是正するために次の1つ以上の対策を講じることをお勧めします。

- ・ 受信機アンテナの方向または位置を再調整します。
- ・ 本機器と受信機間の距離を長くします。
- ・ 本機器の電源を、受信機が接続されている回路とは異なる電源コンセントに接続します。
- ・ 販売店または経験豊富なラジオ/テレビ技術者にお問い合わせください。

注

モニターの損傷を防ぐため、スタンドを使用してモニターを持ち上げないでください。

注：シールドケーブル

他のコンピューティング機器へのすべての接続は、EMC規制に準拠して、シールドケーブルを介する必要があります。

注：周辺機器

クラスBの制限を満たす認定周辺機器（入力/出力機器、端末、プリンターなど）のみをデバイスに接続する必要があります。認定されていない周辺機器を使用すると、ラジオやテレビに電波障害をもたらす可能性があります。

注

メーカーによって明示的に承認されていない変更または修正を行うと、この製品を操作するユーザーの権限が無効になる場合があります。

動作条件

本機器はFCC規則の第15条に準拠しています。本装置を操作する際には、次の2条件を満たす必要があります。（1）本機器は有害な電波障害を引き起こすことはありません。（2）本機器は、望ましくない動作を引き起こす可能性のある電波障害を含め、受信した電波障害を受け入れる必要があります。

注：カナダに居住するユーザー

このクラスBデジタル機器は、カナダのICES-003仕様に準拠しています。

Remarque à l'intention des utilisateurs canadiens

Cet appareil numérique de la classe B est conforme à la norme NMB-003 du Canada

「廃電気電子製品のリサイクルと廃棄の管理に関する規制」に関する説明

本製品または本製品の寿命により本製品が不要になったときは、地球環境を保護するために、電気および電子製品廃棄物のリサイクルに関する国内法および規制を遵守してください。また、国家認定リサイクル資格を持つ地域のメーカーを通じてリサイクルしてください。

廃機器の廃棄 (EUの家庭ユーザー)



製品またはパッケージにあるこの記号は、製品を他の家庭ごみと一緒に廃棄してはならないことを示します。使用済みの機器を廃棄する場合、使用済みの電気および電子機器をリサイクルする回収場所に持ち込むことはお客様の責任です。使用済み機器は廃棄時に分別して回収およびリサイクルすることによって、天然資源の保全に役立ち、人間の健康や環境を守るために確実にリサイクルすることができます。使用済み機器のリサイクル場所の詳細については、最寄りの市町村、家庭廃棄物処理サービス、または製品を購入したショップにお問い合わせください。

CE適合宣言

Acer Inc.は、エネルギー関連製品のエコデザイン要件を設定するためのフレームワークの確立に関して、このLCDモニターが、EMC指令2014/30 / EU、低電圧指令2014/35 / EU、RoHS指令2011/65 / EU、および指令2009/125 / ECの必須要件およびその他の関連規定に準拠していることを宣言します。

Acerモニターは、電子機器から取得された情報をビデオおよび視覚的に表示することを目的としています。

仕様

LCD/パネル	駆動システム	TFTカラー-LCD
	サイズ	高さ23.6インチ (60 cm)
	ピクセルピッチ	0.272 mm
	輝度	250 cd/m ² (標準)
	コントラスト	10000000:1 最大 (ACM)
	視野角	178° (水平) 178° (垂直) (CR=10)
	反応時間	1ms (VRB)
	パネルタイプ	VA
	水平周波数	HDMI: 31.469 ~ 83.894 KHz VGA: 31.469 ~ 83.894 KHz
	垂直周波数	HDMI: 48 ~ 75 Hz VGA: 48 ~ 75 Hz
ディスプレイカラー	1670 万色	
ドットクロック	HDMI: 174.500 MHz VGA: 174.500 MHz	
最大解像度	VGA: 1920×1080/75 Hz HDMI: 1920×1080/75 Hz	
ブラッグアンドプレイ	VESA DDCCI/DDC2B	
電力消費量	オンモード	21 W (標準)
	スリープモード	0.5 W (標準)
	オフモード	0.3 W (標準)
入力端子コネクタ	D-Sub HDMI (HDMI入力モデルのみ) (オプション)	
入力ビデオ信号	アナログ: 0.7 Vp-p (標準)、75 OHM、ボジティブ HDMI (HDMI入力モデルのみ) (オプション)	
スピーカ	2 W x 2 (オーディオ入力モデルのみ) (オプション)	
最大スクリーンサイズ	水平: 521 mm 垂直: 293 mm	
電源	入力: 100-240 V ~ 50/60 Hz	
環境的考慮	動作温度: 0° ~ 40° C 保管温度: -20° ~ 60° C 動作湿度: 20 ~ 80%	
寸法	539.8 (幅) x 414.1 (高さ) x 203.0 (奥行き) mm	
重量 (正味)	2.9 kg (正味)	
機構仕様	傾き: -5° ~ +20° スイベル: なし 高さ調整: なし ピボット: なし 取り外し可能フットスタンド: あり	
外部コントロール	スイッチ/ボタン	メニュー/Nav/OK
	機能	輝度 コントラスト ブルーライト ブラックブースト ACM スーパーシャープネス 水平位置 垂直位置 フェーズ クロック 自動調整 ガンマ 色温度 モード sRGBモード グレースケールモード 6 軸色合い 6 軸飽和 音量
		消音 反応速度表示 FreeSync リフレッシュレート数 VRB 照準点 言語 OSD 表示時間設定 透明度 OSD ロック 入力端子 入力信号自動検出 表示モード DDC/CI HDMI 黒レベル クイックスタートモード 製品情報 すべての設定をリセット
仕様はモデルや地域により異なります。		

Acer製品のマニュアルやその他のドキュメントについては、Acerの公式サポート Web サイトを参照してください。

Monitor Acer LCD – stručná příručka (QSG)

Důležité bezpečnostní upozornění

Pečlivě si přečtěte následující pokyny.

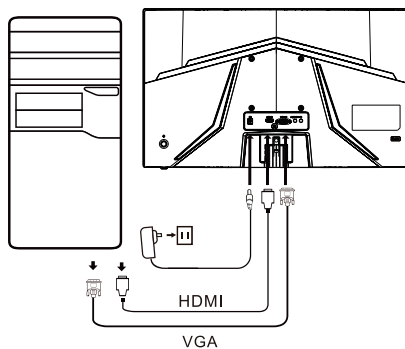
- Čištění obrazovky monitoru LCD: Nejprve zkontrolujte, že používaný napájecí kabel vyhovuje normám pro vaši oblast.
 - Vypněte monitor LCD a odpojte napájecí kabel.
 - Na hadřík naneste čisticí roztok bez obsahu rozpouštědel a opatrně vyčistěte obrazovku.
 - Nikdy nenanášejte žádnou kapalinu přímo na obrazovku ani do ní či jejího krytu.**
 - Na obrazovku LCD monitoru ani na kryt monitoru nepoužívejte čisticí prostředky na bázi amoniaku nebo alkoholu.**
 - Společnost Acer nenese odpovědnost za škody způsobené čisticími prostředky obsahujícími čpavek nebo alkohol.
- Neumísťujte monitor LCD do blízkosti okna. Pokud by bylo zařízení vystaveno dešti, vlhkosti nebo přímému slunečnímu záření, mohlo by dojít k jeho vážnému poškození.
- Na obrazovku LCD netlačte. Nadměrně silný tlak by mohl způsobit trvalé poškození monitoru.
- Nedemontujte kryt zařízení ani se zařízením nepokoušejte sami opravít. Veškeré úkony údržby musí provádět autorizovaný technik.
- Umístěte monitor LCD do místnosti s teplotou mezi $-20\text{ }^{\circ}\text{C}$ a $60\text{ }^{\circ}\text{C}$. Pokud by byl monitor LCD uchovávaný při teplotě mimo tento rozsah, mohlo by dojít k jeho vážnému poškození.
- Pokud dojde k některé z následujících situací, okamžitě monitor odpojte a zavolejte kvalifikovaného technika:
 - Signálový kabel mezi monitorem a počítačem je opotřebovaný nebo poškozený.
 - Dojde k vylití kapaliny na monitor LCD nebo je monitor vystaven dešti.
 - Je poškozen monitor LCD nebo jeho kryt.

Přípevnění základny monitoru

- Vybalte základnu monitoru a umístěte ji na hladký pracovní povrch.
- Vybalte monitor.
- Přípevněte k základně stojan monitoru.
 - Zajistěte, aby základna do stojanu monitoru zapadla. (Pouze u vybraných modelů.)
 - Pomocí dodaného nástroje nebo vhodné mince otáčejte bílým šroubem, čímž připevníte základnu k rameni stojanu (pouze vybrané modely)

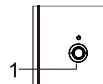
Připojení monitoru k počítači

- Vypněte počítač a odpojte napájecí kabel.
- 2-1 Připojení videokabelu
 - Zkontrolujte, zda je monitor i počítač vypnutý.
 - Připojte kabel VGA k počítači. (Volitelné)
- 2-2 Připojení kabelu HDMI (pouze u modelu se vstupem HDMI) (Volitelné)
 - Zkontrolujte, zda je monitor i počítač vypnutý.
 - Připojte kabel HDMI k počítači.
- 2-3 Připojení kabelu DP (pouze u modelu se vstupem DP) (Volitelné)
 - Zkontrolujte, zda je monitor i počítač vypnutý.
 - Připojte kabel DP k počítači.
- Připojte audiokabel (pouze model se zvukovým vstupem) (Volitelné)
- Připojte kabel USB typu C (pouze u modelu se vstupem USB typu C) (Volitelné)
- Zapojte napájecí kabel monitoru do portu pro napájení na zadní straně monitoru.
- Zapojte napájecí kabely počítače a monitoru do nejbližší elektrické zásuvky.
- Chcete-li povolit/zakázat funkci Nabíjení přes port USB při vypnutí, vyberte u funkce Nabíjení přes port USB při vypnutí možnost ZAPNOUT nebo VYPNOUT. (Volitelné)



~		Poznámka: Umístění a názvy konektorů monitoru se mohou lišit v závislosti na modelu monitoru. U některých modelů nemusí být některé konektory k dispozici.
HDMI (volitelné)	Ω (volitelné)	
VGA IN (volitelné)	USB (volitelné)	
AUDIO IN (volitelné)	DP (volitelné)	
AUDIO OUT (volitelné)	USB Type C (volitelné)	

Externí ovládání



Č.	Položka	Popis
1	Tlačítko nabídky/navigace/OK	Slouží k zapnutí, dlouhé stisknutí pak k vypnutí. Slouží k přechodu do hlavní nabídky a k výběru nebo úpravě možností nabídky.

Prohlášení o souladu se zákony a bezpečnostními předpisy

Prohlášení FCC

Toto zařízení bylo testováno a shledáno vyhovujícím v souladu s omezeními pro digitální zařízení třídy B podle části 15 předpisů komise FCC. Tato omezení jsou navržena s úmyslem poskytovat přiměřenou ochranu před nežádoucím rušením, když je zařízení instalováno v domácnostech. Toto zařízení generuje, používá a může vyzařovat vysokofrekvenční energii a, pokud není instalováno a používáno v souladu s pokyny, může způsobovat rušení rádiové komunikace.

Nelze však zaručit, že k rušení nebude v konkrétní instalaci docházet. Pokud zařízení způsobuje rušení rádiového nebo televizního příjmu (což lze zjistit vypnutím a zapnutím zařízení), doporučuje se, aby uživatel eliminoval rušení provedením jednoho nebo více následujících opatření:

- Nastavte jiný směr nebo polohu antény přijímače.
- Zvětšete vzdálenost mezi zařízením a přijímačem.
- Připojte zařízení do síťové zásuvky v jiném obvodu, než do kterého je připojen přijímač.
- Obratěte se na prodejce nebo zkušeného rádiového/televizního technika.

Poznámka

Nezvedejte monitor za stojan, abyste zabránili poškození monitoru.

Poznámka: Stíněný kabel

Všechna připojení k jiným počítačovým zařízením musí být provedena stíněnými kabely, aby byla dodržena shoda s předpisy EMC.

Poznámka: Periferní zařízení

K zařízení se smí připojit pouze certifikovaná periferní zařízení (vstupní/výstupní zařízení, terminály, tiskárny atd.), která splňují omezení pro zařízení třídy B. Pokud byste zařízení připojili k necertifikovaným periferním zařízením, mohlo by dojít k rušení rádiového a televizního příjmu.

Poznámka

Jakékoli změny nebo úpravy, které nejsou výslovně schváleny výrobcem, mohou způsobit ztrátu oprávnění uživatele toto zařízení používat.

Provozní podmínky

Toto zařízení splňuje požadavky části 15 předpisů FCC. Provoz zařízení podléhá následujícím dvěma podmínkám: (1) Toto zařízení nesmí způsobovat škodlivé rušení a (2) toto zařízení musí být schopné akceptovat jakékoli přijímané rušení včetně rušení, které může být příčinou nežádoucí činnosti.

Poznámka: Uživatelé v Kanadě

Toto digitální zařízení třídy B vyhovuje kanadské normě ICES-003.

Remarque à l'intention des utilisateurs canadiens

Cet appareil numérique de la classe B est conforme à la norme NMB-003 du Canada

Vysvětlivka týkající se předpisů o nakládání s odpadními elektrickými a elektronickými zařízeními a o jejich recyklaci a likvidaci

K zajištění lepší péče o naši planetu a k její ochraně dodržujte na konci životnosti zařízení národní zákony a předpisy týkající se recyklace elektrických a elektronických odpadních zařízení a využijte k recyklaci zařízení místní výrobce, kteří mají v daném státě uznávané oprávnění k recyklování.

Likvidace odpadních zařízení uživateli v domácnostech v EU



Tento symbol na výrobku nebo na jeho balení označuje, že se výrobek nesmí likvidovat společně s ostatním komunálním odpadem. Při likvidaci použitého zařízení je vaší povinností jej zanechat do sběrného dvoru, který se zaměřuje na recyklaci použitých elektrických a elektronických zařízení. Separovaný sběr a recyklace použitých zařízení pomáhá zachovávat přírodní zdroje a zajišťuje, že bude recyklace provedena takovým způsobem, který nepoškozuje lidské zdraví ani životní prostředí. Chcete-li získat více informací o recyklačních střediscích použitých zařízení, kontaktujte svůj místní městský úřad, instituce zabývající se komunálním odpadem nebo prodejce, u kterého jste výrobek zakoupili.

Prohlášení o shodě CE

Společnost Acer Inc. tímto prohlašuje, že tento monitor LCD splňuje základní požadavky a další příslušná ustanovení směrnice 2014/30/EU o elektromagnetickém rušení, směrnice 2014/35/EU o nízkonapěťových zařízeních a směrnice 2011/65/EU RoHS a směrnice 2009/125/EK s ohledem na vytvoření rámce pro stanovení požadavků ekodesignu pro produkt využívající energii.

Monitor Acer je určený pro přehrávání videí a vizuální zobrazení informací získaných z elektronických zařízení.

TECHNICKÉ ÚDAJE

Panel LCD	Provozní systém	Barevný LCD TFT	
	Velikost	Výška 23,6" (60 cm)	
	Rozteč pixelů	0,272 mm	
	Jas	250 cd/m ² (typický)	
	Kontrast	Max. 100 000 000:1 (ACM)	
	Úhel sledování	178° (H) 178° (V) (CR=10)	
	Doba odezvy	1 ms (VRB)	
	Typ panelu	VA	
	Horizontální frekvence	HDMI: 31,469 - 83,894 KHz VGA: 31,469 - 83,894 KHz	
Vertikální frekvence	HDMI: 48 - 75 Hz VGA: 48 - 75 Hz		
Barva zobrazení	16,7 milioen		
Frekvence bodů	HDMI: 174,500 MHz VGA: 174,500 MHz		
Maximální rozlišení	VGA: 1 920 × 1 080 při 75 Hz HDMI: 1 920 × 1 080 při 75 Hz		
Funkce Plug & Play	VESA DDCCI/DDC2B		
Elektrická spotřeba	Režim Zapnuto	21 W (typický)	
	Režim spánku	0,5 W (typický)	
	Režim Vypnuto	0,3 W (typický)	
Konektor vstupu	D-Sub HDMI (pouze model se vstupem HDMI) (volitelný)		
Vstupní videosignál	Analogový: 0,7 Vp-p (standardní), 75 OHM, pozitivní HDMI (pouze model se vstupem HDMI) (volitelný)		
Reproduktory	2 W x 2 (pouze models audio vstupem) (volitelný)		
Maximální velikost obrazovky	Horizontálně: 521 mm Vertikálně: 293 mm		
Zdroj napájení	VSTUP: 100–240 V~ 50/60 Hz		
Podmínky okolního prostředí	Provozní teplota: 0 až 40 °C Skladovací teplota: -20 až 60 °C Provozní vlhkost: 20 % až 80 %		
Rozměry	539,8 (Š) × 414,1 (V) × 203,0 (H) mm		
Hmotnost (čistá)	2,9 kg (čistá)		
Technické údaje mechanismu	Naklonění: -5 až +20° Otáčení: Ne Nastavení výšky: Ne Otočení: Ne Odnímatelný stojan: Ano		
Externí ovládací prvky	Spínače a tlačítka	Nabídka/Navigace/OK	
	Funkce	Jas Kontrast Modré světlo Posílení černé ACM Super ostrost Horizontální pozice Vertikální pozice Zaostření Hodiny Automatická konfigurace Gamma Teplota barev Režimy Režim sRGB Režim stupňů šedi 6osý odstín 6osá sytost Hlasitost	Ztlumit Overdrive FreeSync Obnovovací frekvence VRB Zaměřovač Jazyk Časový limit nabídky na obrazovce Transparentnost Zámek OSD Vstup Automatická detekce signálů ze zdrojů Širokouhlý režim DDC/CI Úroveň černé HDMI Režim rychlého spuštění Informace Resetovat všechna nastavení
Specifikace se u jednotlivých modelů a v různých oblastech liší.			

Návody a další dokumenty pro svůj produkt Acer naleznete na oficiálních webových stránkách podpory společnosti Acer.

Acer LCD Gyors üzembe helyezési útmutató

Fontos biztonsági tudnivalók

Olvassa el figyelmesen az alábbi utasításokat.

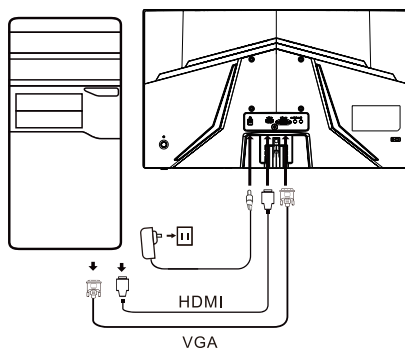
- Az LCD-monitor képernyőjének tisztítása: Először győződjön meg arról, hogy az Ön által használt tápkábel megfelel az adott régió szerinti szabványoknak.
 - Kapcsolja ki az LCD-monitort, és húzza ki a tápkábelt.
 - Permetezzen nem oldószeres tisztítószert egy ruhára, és óvatosan törölje le a képernyőt.
 - Soha ne öntsön folyadékot közvetlenül a kijelzőre vagy annak házára.**
 - Az LCD-kijelző és a kijelzőház tisztítására ne használjon ammónia vagy alkohol alapú tisztítószert.**
 - Az ammónia vagy alkohol alapú tisztítószerek alkalmazása miatt keletkező károkért az Acer nem vonható felelősségre.
- Az LCD-kijelzőt ne helyezze ablak közelébe. Ha a készüléket esőnek, párának vagy közvetlen napsütésnek teszi ki, azzal súlyos károkat okozhat benne.
- Ne fejtsen ki nyomást az LCD-kijelzőre. Ha túl nagy erőt fejt ki a kijelzőre, azzal maradandó károkat okozhat rajta.
- Ne távolítsa el a házat, és ne kísérelje meg egyedül megjavítani a gépet. Minden karbantartási feladatot engedéllyel rendelkező szakembernek kell elvégeznie.
- Az LCD-kijelzőt -20°C-60°C (-4°F-140°F) hőmérsékletű helyiségben tárolja. Ha az LCD-kijelzőt ezen tartományon kívül tárolják, az maradandó károkat okozhat.
- Ha az alábbi esetek bármelyike előfordul, akkor húzza ki a monitort és haladéktalanul forduljon egy engedéllyel rendelkező szakemberhez:
 - A monitor és a számítógép közötti jelkábel elhasználódott vagy megsérült.
 - Folyadék ömlött az LCD-kijelzőre, vagy a kijelző esőnek volt kitéve.
 - Az LCD-monitor vagy burkolata megsérült.

A monitortalp csatlakoztatása

- Csomagolja ki a monitortalpat és helyezze sima munkafelületre.
- Csomagolja ki a monitort.
- Csatlakoztassa a monitorállványkart a talphoz.
 - Győződjön meg arról, hogy a talp bepattan a monitorállványkarba. (Kizárólag válogatott modellek esetén)
 - Fordítsa el a fehér csavart a mellékelt szerszám vagy egy megfelelő pénzérme segítségével a talp monitorállványkarhoz való rögzítéséhez (kizárólag válogatott modellek esetén)

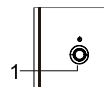
A monitor csatlakoztatása a számítógéphez

- Kapcsolja ki az LCD-kijelzőt, és húzza ki a tápkábelt.
- 2-1 A videókábel csatlakoztatása
 - A monitor és a számítógép is legyen kikapcsolva.
 - Csatlakoztassa a VGA-kábelt a számítógépre. (Opcionális)
- 2-2 HDMI-kábel csatlakoztatása (csak a HDMI bemenettel rendelkező típusok esetén) (Opcionális)
 - A monitor és a számítógép is legyen kikapcsolva.
 - Csatlakoztassa a HDMI-kábelt a számítógépre.
- 2-3 A DP-kábel csatlakoztatása (csak DP-csatlakozós modell esetén model) (Opcionális)
 - A monitor és a számítógép is legyen kikapcsolva.
 - Csatlakoztassa a DP-kábelt a számítógépre.
- Csatlakoztassa az audiókábelt (kizárólag audiobemeneti modellek) (Opcionális)
- Csatlakoztassa az USB C kábelt (csak USB C bemenetű modellek esetén) (Opcionális)
- Csatlakoztassa a monitor tápkábelét a monitor hátulján található tápcsatlakozóhoz.
- A számítógép és a monitor tápkábelét csatlakoztassa egy közeli hálózati csatlakozóra.
- Az USB töltés kikapcsolt állapotban funkciót az USB töltés kikapcsolt állapotban BE/KI beállítással lehet engedélyezni vagy letiltani. (Opcionális)



~		Megjegyzés: a monitor csatlakozóinak elhelyezkedése és neve a modelltől függően változhat, és egyes modelleken egyes csatlakozók nem találhatóak meg.
HDMI (opcionális)	⏻ (opcionális)	
VGA IN (opcionális)	USB (opcionális)	
AUDIO IN (opcionális)	DP (opcionális)	
AUDIO OUT (opcionális)	USB Type C (opcionális)	

Külső vezérlés



Szám	Elem	Leírás
1	Menü/Navigációs/OK gomb	Bekapcsolás/kikapcsolás hosszan megnyomva. Lépjén be a főmenübe, majd a menüpontok kiválasztása/beállítása.

Szabályozó és biztonsági nyilatkozatok

FCC-nyilatkozat

A berendezést tesztnek vetették alá, amely során megállapították, hogy megfelel az FCC-előírások 15. fejezete szerinti B osztályú digitális eszközökre vonatkozó korlátozásoknak. Ezen korlátozások célja, hogy ésszerű védelmet biztosítsanak a káros interferenciával szemben a készülék lakóterületen történő telepítése esetén. A készülék rádiófrekvenciás energiát generál, használ és sugározhat, és ha nem az utasításoknak megfelelően telepítik és használják, akkor zavarhatja a rádiókommunikációt.

Azonban nem garantálható, hogy adott esetben nem jelentkezik interferencia. Ha az készülék zavarja a rádió- vagy a televízióvételt (amelyet a kapcsolóberendezés határozhat meg), akkor az interferencia kiküszöbölése érdekében ajánlott végrehajtani az alábbi intézkedések közül egyet vagy többet:

- Igazítsa meg a vevőantenna irányát vagy pozícióját.
- Növelje a távolságot a készülék és a vevő között.
- A készülék tápkábelét olyan aljzathoz csatlakoztassa, amely különbözik attól az áramkörtől, amelyhez a vevő csatlakozik.
- Forduljon segítségért a forgalmazóhoz vagy egy tapasztalt rádió-/televíziószerelőhöz.

Megjegyzés

A monitor sérülésének elkerülése érdekében ne emelje azt fel a talpánál fogva.

Megjegyzés: Árnyékolt kábel

Az EMC-előírásoknak megfelelően minden egyéb számítástechnikai eszközhöz való csatlakoztatáshoz árnyékolt kábeleket kell használni.

Megjegyzés: Perifériák

A készülékhez kizárólag olyan hitelesített perifériákat (bemeneti/kimeneti eszközöket, terminálokat, nyomtatókat stb.) lehet csatlakoztatni, amelyek megfelelnek a B osztályú korlátozásoknak. Nem hitelesített perifériák használata zavarhatja a rádió- és a televízióvételt.

Megjegyzés

A gyártó által kifejezetten jóvá nem hagyott változtatások és módosítások érvénytelenítetik a felhasználó jogosultságát a termék üzemeltetésére.

Működtetési feltételek

Az eszköz megfelel az FCC-előírások 15. fejezetében meghatározott határértékeknek. A működtetésnek az alábbi két feltétele van: (1) a készülék nem okozhat káros interferenciát, és (2) a készüléknek bármilyen jellegű interferenciát el kell viselnie, beleértve a nem kívánt működést okozó interferenciát is.

Megjegyzés: Kanadai felhasználók

Ez a B osztályba sorolt digitális készülék megfelel a kanadai ICES-003 specifikációknak:

Remarque à l'intention des utilisateurs canadiens

Cet appareil numérique de la classe B est conforme à la norme NMB-003 du Canada

Magyarozó megjegyzés: „Elektromos és elektronikus hulladékok újrahasznosítására és ártalmatlanítására vonatkozó szabályok”

Amennyiben már nincs szüksége a termékre, illetve a termék élettartama végén, a bolygó védelme érdekében, kérjük, tartsa be az elektromos és elektronikus hulladékok újrahasznosítására vonatkozó nemzeti törvényeket és rendeleteket, és hasznosítsa újra a készüléket országosan elismert újrahasznosítási engedéllyel rendelkező helyi gyártókon keresztül.

A hulladékká vált berendezés elhagyása az EU háztartási felhasználói számára



A terméken vagy annak csomagolásán feltüntetett szimbólum arra utal, hogy a terméket nem szabad a háztartási hulladékba dobni. A használt készülékek ártalmatlanítása során az Ön felelőssége, hogy azokat használt elektromos és elektronikus berendezések újrahasznosítására szolgáló gyűjtőhelyekre vigye. A használt eszközök ártalmatlanítás során történő elkülönített gyűjtése és újrahasznosítása hozzájárul a természeti erőforrások megőrzéséhez és biztosítja, hogy az újrahasznosításra az emberi egészség és a környezet védelme mellett kerüljön sor. A használt készülékek újrahasznosítási gyűjtőpontjaival kapcsolatos további információkért forduljon a helyi városi hivatalhoz, a háztartási hulladékkezelő szolgáltatóhoz vagy ahhoz az üzemhez, ahol a terméket vásárolta.

CE megfelelőségi nyilatkozat

Az Acer Inc. ezennel kijelenti, hogy ez az LCD-monitor megfelel a 2014/30/EU EMC irányelv, a 2014/35/EU kisfeszültségű irányelv, a 2011/65/EU RoHS irányelv, valamint az energiával kapcsolatos termékek környezetbarát tervezésére vonatkozó követelmények megállapítási kereteinek létrehozásáról szóló 2009/125/EK irányelv alapvető követelményeinek és egyéb vonatkozó rendelkezéseinek.

Az Acer monitor az elektronikus eszközökről kapott videók és vizuális információk megjelenítésére szolgál.

SPECIFIKÁCIÓ

LCD-kijelzőpanel	Meghajtórendszer	Színes TFT LCD	
	Méret	Mag. 23,6" (60 cm)	
	Pixelsűrűség	0,272 mm	
	Fényerő	250 cd/m ² (Tipikus)	
	Kontraszt	Max. 100 000 000:1 (ACM)	
	Megtekintési szög	178° (V) 178° (F) (CR=10)	
	Válasz- idő	1 ms (VRB)	
	Panel típusa	VA	
	Vízsz. frekvencia	HDMI: 31,469 - 83,894 KHz VGA: 31,469 - 83,894 KHz	
Függ. frekvencia	HDMI: 48 – 75 Hz VGA: 48 – 75 Hz		
Megjeleníthető színek	16,7 M szín		
Képpont-órajel	HDMI: 174,500 MHz VGA: 174,500 MHz		
Maximális felbontás	VGA: 1920×1080, 75 Hz HDMI: 1920×1080, 75 Hz		
Plug & Play	VESA DDCCI/DDC2B		
Energiafogyasztás	Bekapcsolt állapotban	21 W (Tipikus)	
	Alvó állapot	0,5 W (Tipikus)	
	Kikapcsolt állapot	0,3 W (Tipikus)	
Bemeneti csatlakozó	D-Sub HDMI (Kizárólag HDMI-beviteli modell esetén) (Opcionális)		
Bemeneti videojel	Analog: 0,7 Vp-p (normál), 75 OHM, pozitív HDMI (Kizárólag HDMI-beviteli modell esetén) (Opcionális)		
Hangszórók	2 W × 2 (Csak az audiobemenettel rendelkező típusok esetén) (Opcionális)		
Maximális képernyőméret	Vízszintes: 521 mm Függőleges: 293 mm		
Áramforrás	BEMENET: 100 – 240 V, 50/60 Hz		
Környezeti feltételek	Működési hőmérséklet: 0° – 40°C Tárolási hőmérséklet: -20° – 60°C Működési páratartalom: 20 – 80%		
Méreték	539,8 (szé) × 414,1 (ma) × 203,0 (mé) mm		
Tömeg (nettó tömeg)	2,9 kg (nettó)		
Mechanizmus Specifikációk	Döntés: -5° – +20° Elforgatás: Nem Magasság beállítása: Nem Képeľforgatás: Nem Leszerelhető talp: Igen		
Külső kezelőszervek	Kapcsoló/gombok	Menü/Navigációs/OK	
	Funkciók	Fényerő Kontraszt Kék fény Feketeszint-javítás ACM Szuperéles kép Vízszintes pozíció Függőleges pozíció Órajel Fókusz Automatikus konfiguráció Gamma Színhőmérséklet Üzem módok sRGB mód Szürkeárnyalat üzemmód 6 tengelyes színárnyalat 6 tengelyes telítettség Hangerő	Némítás Túlhajtás FreeSync Frissítési gyakoriság szám VRB Célpont Nyelv OSD időtűllépés Átírátszóság OSD lezárása Bemenet Auto bemenetválasztás Széles mód DDC/CI HDMI fekete szint Gyors indítás mód Információk Minden beállítás visszaállítása
A műszaki adatok típusonként és/vagy régióként eltérőek lehetnek.			

Acer termékéhez kézikönyveket és egyéb dokumentumokat a hivatalos Acer támogató weboldalon találhat.

Οδηγός Γρήγορης Εκκίνησης (QSG) Οθόνης Υγρών Κρυστάλλων της Acer

Σημαντικές οδηγίες ασφαλείας

Διαβάστε τις ακόλουθες οδηγίες προσεκτικά.

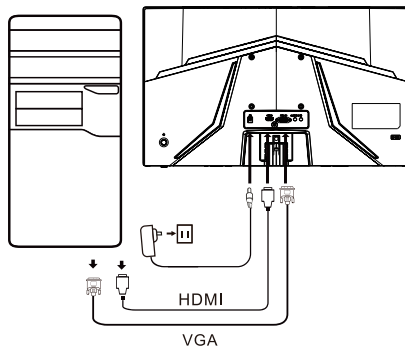
- Για να καθαρίσετε την οθόνη LCD: Βεβαιωθείτε αρχικά ότι το καλώδιο τροφοδοσίας που χρησιμοποιείτε αντιστοιχεί στα ηλεκτρολογικά πρότυπα της περιοχής σας.
 - Απενεργοποιήστε την οθόνη LCD και αποσυνδέστε το καλώδιο τροφοδοσίας.
 - Ψεκάστε με διάλυμα καθαρισμού χωρίς διαλύτες πάνω σε ένα πανί και καθαρίστε απαλά την οθόνη.
 - Μην ρίχνετε ποτέ υγρά απευθείας στην οθόνη ή το περίβλημά της.**
 - Μην χρησιμοποιείτε καθαριστικά που περιέχουν αμμωνία ή αλκοόλη στην οθόνη LCD ή το περίβλημά της.**
 - Η Acer δεν ευθύνεται για ζημιές που προκύπτουν από τη χρήση καθαριστικών με αμμωνία ή αλκοόλη.
- Μην τοποθετείτε την οθόνη LCD κοντά σε παράθυρα. Η έκθεση σε βροχή, υγρασία ή άμεση ηλιακή φως μπορεί να προκαλέσει βλάβη στη συσκευή.
- Μην ασκείτε πίεση στην οθόνη LCD. Η υπερβολική πίεση μπορεί να προκαλέσει μόνιμη βλάβη στην οθόνη.
- Μην αφαιρέτε το περίβλημα και μην επιχειρείτε να επισκευάσετε τη συσκευή μόνοι σας. Οι εργασίες συντήρησης οποιασδήποτε φύσεως πρέπει να εκτελούνται από εξουσιοδοτημένο τεχνικό.
- Αποθηκεύστε την οθόνη LCD σε δωμάτιο με θερμοκρασία από -20° έως 60°C (-4° έως 140°F). Η αποθήκευση της οθόνης LCD εκτός αυτού του εύρους θερμοκρασίας μπορεί να προκαλέσει μόνιμη βλάβη.
- Αποσυνδέστε άμεσα την οθόνη σας και καλέστε εξουσιοδοτημένο τεχνικό εάν προκύψει κάποια από τις ακόλουθες περιπτώσεις:
 - Το καλώδιο σήματος μεταξύ της οθόνης και του υπολογιστή έχει φθαρεί ή υποστεί ζημιά.
 - Πέσει υγρό επάνω στην οθόνη LCD ή η οθόνη έχει εκτεθεί σε βροχή.
 - Η οθόνη LCD ή το περίβλημα έχουν καταστραφεί.

Συναρμολόγηση της βάσης της οθόνης

- Αφαιρέστε τη βάση της οθόνης από τη συσκευασία και τοποθετήστε την σε επίπεδη επιφάνεια.
- Αφαιρέστε την οθόνη από τη συσκευασία.
- Προσαρτήστε το στήριγμα στη βάση.
 - Βεβαιωθείτε ότι η βάση έχει ασφαλιστεί επάνω στο στήριγμα. (σε επιλεγμένα μοντέλα)
 - Ασφαλίστε τη βάση στον βραχίονα στρέφοντας τη βίδα χρησιμοποιώντας το παρεχόμενο εργαλείο ή κατάλληλο κέρμα (μόνο σε επιλεγμένα μοντέλα).

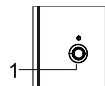
Σύνδεση της οθόνης στον υπολογιστή σας

- Απενεργοποιήστε τον υπολογιστή και αποσυνδέστε το καλώδιο τροφοδοσίας.
- 2-1 Σύνδεση καλωδίου βίντεο
 - Βεβαιωθείτε ότι και η οθόνη και ο υπολογιστής έχουν απενεργοποιηθεί.
 - Συνδέστε το καλώδιο VGA στον υπολογιστή. (Προαιρετικό)
- 2-2 Σύνδεση καλωδίου HDMI (μόνο μοντέλο εισόδου HDMI) (Προαιρετικό)
 - Βεβαιωθείτε ότι και η οθόνη και ο υπολογιστής έχουν απενεργοποιηθεί.
 - Συνδέστε το καλώδιο HDMI στον υπολογιστή.
- 2-3 Συνδέστε το καλώδιο DP (μόνο μοντέλο εισόδου DP) (Προαιρετικό)
 - Βεβαιωθείτε ότι και η οθόνη και ο υπολογιστής έχουν απενεργοποιηθεί.
 - Συνδέστε το καλώδιο DP στον υπολογιστή.
- Σύνδεση καλωδίου ήχου (μόνο σε μοντέλα με είσοδο ήχου) (Προαιρετικό)
- Συνδέστε το καλώδιο USB Type C (μόνο μοντέλο με είσοδο USB Type C) (Προαιρετικό)
- Τοποθετήστε το καλώδιο τροφοδοσίας της οθόνης στη θύρα τροφοδοσίας στο πίσω μέρος της οθόνης.
- Συνδέστε τα καλώδια τροφοδοσίας του υπολογιστή σας και της οθόνης σε κοινή πρίζα ρεύματος.
- Στην επιλογή Φόρτιση USB σε κατάσταση απενεργοποίησης, επιλέξτε ΕΝΕΡΓΟΠΟΙΗΣΗ/ΑΠΕΝΕΡΓΟΠΟΙΗΣΗ για να ενεργοποιήσετε/απενεργοποιήσετε τη λειτουργία φόρτισης USB όταν η συσκευή βρίσκεται εκτός λειτουργίας. (Προαιρετικό)



~		Σημείωση: Η θέση και τα ονόματα των υποδοχών της τηλεόρασης ενδέχεται να διαφέρουν ανάλογα με το μοντέλο της τηλεόρασης και κάποιες υποδοχές ενδέχεται να μην είναι διαθέσιμες σε όλα τα μοντέλα.
HDMI (προαιρετικό)	⏻ (προαιρετικό)	
VGA IN (προαιρετικό)	USB (προαιρετικό)	
AUDIO IN (προαιρετικό)	DP (προαιρετικό)	
AUDIO OUT (προαιρετικό)	USB Type C (προαιρετικό)	

Εξωτερικά στοιχεία ελέγχου



Αρ.	Στοιχείο	Περιγραφή
1	Κουμπί Μενού/Περίγνωσης/OK	Ενεργοποίηση/Παρεταταμένο πάτημα για απενεργοποίηση. Είσοδος στο κύριο μενού, Επιλογή/Προσαρμογή επιλογών μενού.

Κανονιστικές δηλώσεις και δηλώσεις ασφαλείας

Υπόδειξη FCC

Ο παρών εξοπλισμός έχει υποβληθεί σε δοκιμές και έχει διαπιστωθεί ότι πληροί τις απαιτήσεις ως προς τα όρια που προβλέπονται για τις ψηφιακές συσκευές Κατηγορίας Β, σύμφωνα με το Μέρος 15 των Κανονισμών της FCC. Αυτά τα όρια έχουν σχεδιαστεί ώστε να παρέχουν εύλογη προστασία έναντι επιβλαβών παρεμβολών σε μια οικιακή εγκατάσταση. Ο παρών εξοπλισμός παράγει, χρησιμοποιεί και μπορεί να εκπέμψει ραδιοσυχνότητες και, εάν δεν εγκατασταθεί και χρησιμοποιηθεί σύμφωνα με τις οδηγίες, μπορεί να επιφέρει επιβλαβείς παρεμβολές στις ραδιοεπικοινωνίες.

Ωστόσο, δεν παρέχεται εγγύηση ότι δεν θα σημειωθούν παρεμβολές σε μια συγκεκριμένη εγκατάσταση. Εάν η παρούσα συσκευή προκαλεί επιβλαβείς παρεμβολές στη λήψη ραδιοφωνικού ή τηλεοπτικού σήματος, γεγονός που μπορεί να διαπιστωθεί με απενεργοποίηση και επανενεργοποίηση της συσκευής, ο χρήστης ενθαρρύνεται να δοκιμάσει να διορθώσει την παρεμβολή με ένα ή περισσότερα από τα ακόλουθα μέτρα:

- Αναπροσανατολίστε ή μετακινήστε την κεραία λήψης.
- Αυξήστε την απόσταση μεταξύ της συσκευής και του δέκτη.
- Συνδέστε τη συσκευή σε μια πρίζα που βρίσκεται σε διαφορετικό κύκλωμα από αυτό στο οποίο είναι συνδεδεμένος ο δέκτης.
- Συμβουλευτείτε τον αντιπρόσωπο ή έναν έμπειρο τεχνικό ραδιοφώνων/τηλεοράσεων για βοήθεια.

Σημείωση

Για να αποφευχθεί ενδεχόμενη ζημιά στην οθόνη, μην την σκηνώνετε από τη βάση της.

Σημείωση: Θωρακισμένα καλώδια

Όλες οι συνδέσεις με άλλες υπολογιστικές συσκευές πρέπει να γίνονται με θωρακισμένα καλώδια για να διατηρηθεί η συμμόρφωση με τους κανονισμούς EMC.

Σημείωση: Περιφερειακές συσκευές

Μόνο περιφερειακές συσκευές (συσκευές εισόδου/εξόδου, θερματικά, εκτυπωτές κ.λπ.) που είναι πιστοποιημένες ως προς τη συμμόρφωση με τα όρια της κατηγορίας Β μπορούν να συνδεθούν σε αυτόν τον εξοπλισμό. Η χρήση μη πιστοποιημένων περιφερειακών συσκευών είναι πιθανό να οδηγήσει σε παρεμβολές στη λήψη ραδιοφωνικού και τηλεοπτικού σήματος.

Σημείωση

Οποιαδήποτε αλλαγές ή τροποποιήσεις που δεν έχουν εγκριθεί ρητά από τον κατασκευαστή ενδέχεται να ακυρώσουν την άδεια που χρήστη να χρησιμοποιεί αυτό το προϊόν.

Συνθήκες λειτουργίας

Η συσκευή συμμορφώνεται με το Μέρος 15 των Κανόνων της FCC. Η λειτουργία υπόκειται στις ακόλουθες δύο συνθήκες: (1) αυτή η συσκευή δεν μπορεί να προκαλέσει επιβλαβή παρεμβολή και (2) αυτή η συσκευή πρέπει να δέχεται οποιοδήποτε παρεμβολή που λαμβάνει, συμπεριλαμβανομένων των παρεμβολών που ενδέχεται να προκαλέσουν ανεπιθύμητη λειτουργία.

Σημείωση: Για Καναδούς χρήστες

Αυτή η ψηφιακή συσκευή κατηγορίας Β συμμορφώνεται με το καναδικό πρότυπο ICES-003.

Remarque à l'intention des utilisateurs canadiens

Cet appareil numérique de la classe B est conforme à la norme NMB-003 du Canada

Επεξηγηματική σημείωση σχετικά με τους "Κανονισμούς για τη διαχείριση των αποβλήτων ηλεκτρικών και ηλεκτρονικών προϊόντων - Ανακύκλωση και διάθεση"

Για τη βέλτιστη φροντίδα και προστασία του πλανήτη μας, όταν δεν χρειάζεστε πλέον αυτό το προϊόν ή κατά το τέλος της ζωής του, παρακαλούμε να συμμορφώσετε με τους εθνικούς νόμους και κανονισμούς για την ανακύκλωση αποβλήτων ηλεκτρικών και ηλεκτρονικών προϊόντων και να το ανακυκλώσετε μέσω τοπικών κατασκευαστών με αναγνωρισμένες σε εθνικό επίπεδο εγκαταστάσεις ανακύκλωσης.

Απόρριψη οικιακού εξοπλισμού στην Ευρωπαϊκή Ένωση



Αυτό το σύμβολο πάνω στο προϊόν ή πάνω στη συσκευασία υποδεικνύει ότι αυτό το προϊόν δεν πρέπει να απορρίπτεται μαζί με τα υπόλοιπα οικιακά απορρίμματα. Αντί γι' αυτό, είναι δική σας ευθύνη να απορρίψετε τον άχρηστο εξοπλισμό παραδιδοντάς τον σε ένα καθορισμένο σημείο συλλογής για την ανακύκλωση αποβλήτων ηλεκτρικού και ηλεκτρονικού εξοπλισμού. Η χωριστή συλλογή και ανακύκλωση του άχρηστου εξοπλισμού κατά τη στιγμή της απόρριψης θα βοηθήσει στη διατήρηση των φυσικών πόρων και θα διασφαλίσει ότι ανακυκλώνονται κατά τρόπο που προστατεύεται η ανθρώπινη υγεία και το περιβάλλον. Επικοινωνήστε με τις τοπικές αρχές για πληροφορίες σχετικά με τα κέντρα ανακύκλωσης στην περιοχή σας.

Δήλωση συμμόρφωσης CE

Δια της παρούσης, η Acer Inc. δηλώνει ότι η συγκεκριμένη οθόνη LCD είναι σύμμορφη με τις βασικές προϋποθέσεις και άλλες σχετικές διατάξεις της Οδηγίας EMC 2014/30/EU, την Οδηγία περί Χαμηλής Τάσης 2014/35/EU και την Οδηγία RoHS 2011/65/EU, καθώς επίσης και την Οδηγία 2009/125/EK σε ό,τι αφορά στη θέσπιση πλαισίου για τη ρύθμιση των προϋποθέσεων οικολογικού σχεδιασμού για προϊόντα που σχετίζονται με την ενέργεια.

Η οθόνη Acer προορίζεται για την οπτική προβολή πληροφοριών που λαμβάνονται από ηλεκτρονικές συσκευές.

ΠΡΟΔΙΑΓΡΑΦΕΣ

Πλαίσιο LCD	Σύστημα οδήγησης	Έγχρωμη TFT LCD		
	Μέγεθος	23,6"Υ (60 cm)		
	Βήμα Pixel	0,272 mm		
	Φωτεινότητα	250 cd/m ² (τυπική)		
	Αντίθεση	100000000:1 μέγ. (ACM)		
	Γωνία θέασης	178° (Ο)/178° (Κ) (CR=10)		
	Χρόνος απόκρισης	1ms(VRB)		
	Τύπος πίνακα	VA		
	Ορ. Συχνότητα	HDMI: 31,469 - 83,894 KHz VGA: 31,469 - 83,894 KHz		
Καθ. Συχνότητα	HDMI: 48 - 75 Hz VGA: 48 - 75 Hz			
Χρώματα οθόνης	16,7 εκ. χρώματα			
Ρολόι κουκκίδας	HDMI: 174,500 MHz VGA: 174,500 MHz			
Μέγιστη ανάλυση	VGA: 1920×1080 @ 75 Hz HDMI: 1920×1080 @ 75 Hz			
Plug & Play	VESA DDCCI/DDC2B			
Κατανάλωση ρεύματος	Λειτουργία ενεργοποίησης	21 W (τυπική)		
	Λειτουργία αναμονής	0,5 W (τυπική)		
	Λειτουργία απενεργοποίησης	0,3 W (τυπική)		
Υποδοχή εισόδου	D-Sub HDMI (μόνο για μοντέλα με εισοδο HDMI) (προαιρετικό)			
Σήμα εισόδου βίντεο	Αναλογικό: 0,7 Vp-p (τυπικό), 75 OHM, θετικό HDMI (μόνο για μοντέλα με εισοδο HDMI) (προαιρετικό)			
Ηχεία	2 W x 2 (μόνο μοντέλο εισόδου ήχου) (προαιρετικό)			
Μέγιστο μέγεθος οθόνης	Οριζόντια: 521 mm Κάθετα: 293 mm			
Πηγή ισχύος	ΕΙΣΟΔΟΣ: 100-240 V ~ 50/60 Hz			
Περιβαλλοντικά ζητήματα	Θερμοκρασία λειτουργίας: 0° έως 40°C Θερμ αποθήκευσης: -20° έως 60°C Υγρασία περιβάλλοντος λειτουργίας: 20% έως 80%			
Διαστάσεις	539,8 (Π) x 414,1 (Υ) x 203,0 (Β) mm			
Βάρος (καθαρό)	2,9 kg (καθαρό)			
Προδιαγραφές μηχανισμού	Κλίση: -5° έως +20° Περιστροφή: Όχι Ρύθμιση ύψους: Όχι Άξονας περιστροφής: Όχι Αποσπώμενο πέλαμα βάσης: Ναι			
Εξωτερικοί έλεγχοι	Διακόπτης/Πλήκτρα	Μενού/Περιήγησης/OK		
	Λειτουργίες	Φωτεινότητα	Σίγαση ήχου	
		Αντίθεση	Over Drive	
		Μπλε φως	FreeSync	
		Ενίσχυση μαύρου	Αριθμός ρυθμού ανανέωσης	
		ACM	VRB	
		Υπερευκρίνεια	Σημείο στόχου	
		Ο. θέση	Γλώσσα	
		Κ. θέση	Λήξη χρονικού ορίου OSD	
		Ρολόι	Διαφάνεια	
		Εστίαση	Κλειδίωμα OSD	
		Αυτόματη ρύθμιση παραμέτρων	Εισόδος	
		Γάμμα	Αυτόματη πηγή	
		Θερμοκρασία χρώματος	Ευρεία λειτουργία	
		Λειτουργίες	DDC/CI	
Λειτουργία sRGB	Στάθμη μαύρου HDMI			
Λειτουργία κλίμακας γκρι	Λειτουργία γρήγορης έναρξης			
Απόχρωση 6 αξόνων	Πληροφόρηση			
Κορεσμός 6 αξόνων	Επαναφορά όλων των ρυθμίσεων			
Ένταση ήχου				

Οι προδιαγραφές ενδέχεται να διαφέρουν ανάλογα με το μοντέλο ή/και την περιοχή.

Stručná úvodná príručka k LCD monitoru Acer

Dôležité bezpečnostné pokyny

Nasledujúce pokyny si, prosím, dôkladne prečítajte.

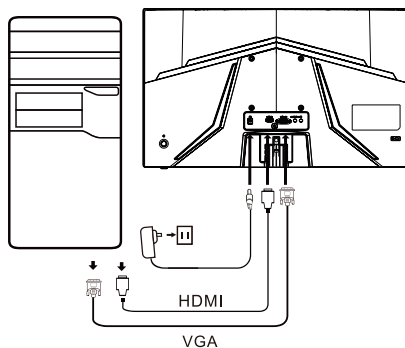
- Čistenie obrazovky LCD monitora: Najprv sa uistite, či použitý napájací kábel spĺňa normy pre vašu oblasť.
 - Vypnite LCD monitor a odpojte napájací kábel,
 - Nastriekajte bezalkoholový čistiaci prostriedok na handričku a opatrne utrite obrazovku.
 - Nikdy nelejte žiadnu tekutinu priamo do obrazovky, na obrazovku ani na jej obal.**
 - Nepoužívajte na LCD obrazovku monitora ani na jej obal žiadne čpavkové ani alkoholové čistiace prostriedky.**
 - Spoločnosť Acer nezodpovedá za škodu spôsobenú použitím čistiacich prostriedkov na báze čpavku alebo alkoholu.
- Neumiestňujte LCD obrazovku vedľa okna. Pri vystavení vplyvom dažďa, vlhkosti alebo priameho slnečného svetla môže dôjsť k vážnemu poškodeniu zariadenia.
- Nevyvíjajte tlak na LCD obrazovku. Nadmerný tlak môže spôsobiť trvalé poškodenie obrazovky.
- Neodstraňujte kryt a nepokúšajte sa opraviť toto zariadenie sami. Všetky servisné zásahy musí vykonávať poverený technik.
- LCD obrazovka musí byť uložená v miestnosti s teplotou od -20 °C do 60 °C (-4 °F až 140 °F). Ak je LCD obrazovka uložená pri teplotách mimo tento rozsah, môže dôjsť k trvalému poškodeniu.
- Ak sa vyskytnie niektorá z týchto situácií, okamžite monitor odpojte a obráťte sa na povereného technika:
 - Signálový kábel medzi monitorom a počítačom je opotrebovaný alebo poškodený.
 - Na LCD obrazovku sa vyliala tekutina, alebo bola vystavená účinkom dažďa.
 - LCD monitor alebo jeho kryt sú poškodené.

Prípojenie podstavec monitora

- Rozbaľte podstavec monitora a položte podstavec na rovný pracovný podklad.
- Vybalte monitor.
- Prípojte rameno podstavec k podstavcu.
 - Uistite sa, či podstavec zapadá do ramena podstavec monitora. (len vybrané modely)
 - Priloženým nástrojom alebo vhodnou mincou otočte bielu skrutku a zaistite tak podstavec o rameno stojana (len vybrané modely).

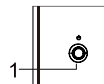
Prípojenie monitora k počítaču

- Vypnite počítač a odpojte napájací kábel.
- 2-1 Prípojenie obrazového kábla
 - Zabezpečte, aby bol monitor i počítač VYPNUTÝ.
 - Prípojte kábel VGA k počítaču. (Voliteľné)
- 2-2 Prípojte kábel HDMI (iba model so vstupom HDMI) (Voliteľné)
 - Zabezpečte, aby bol monitor i počítač VYPNUTÝ.
 - Prípojte kábel HDMI k počítaču.
- 2-3 Prípojte kábel DP (len model s vstupom DP) (Voliteľné)
 - Zabezpečte, aby bol monitor i počítač VYPNUTÝ.
 - Prípojte kábel DP k počítaču.
- Prípojte zvukový kábel (len model so vstupom zvuku) (Voliteľné)
- Prípojte kábel USB Type C (len model s vstupom USB Type C) (Voliteľné)
- Prípojte napájací kábel monitora do portu napájania na zadnej strane monitora.
- Napájacie káble počítača a monitora pripojte do elektrickej zásuvky v blízkosti.
- Vyberte zapnúť/vypnúť vypnutie nabíjania USB na aktiváciu/deaktiváciu funkcie vypnutia nabíjania USB. (Voliteľné)



~		Poznámka: Umiestnenie a názvy zásuviek na monitore sa môžu líšiť v závislosti od modelu monitora a niektoré zásuvky nemusia byť na niektorých modeloch k dispozícii.
HDMI (voliteľné)	⏻ (voliteľné)	
VGA IN (voliteľné)	USB (voliteľné)	
AUDIO IN (voliteľné)	DP (voliteľné)	
AUDIO OUT (voliteľné)	USB Type C (voliteľné)	

Externé ovládanie



Č.	Položka	Popis
1	Ponuka/Smerové/ Potvrzovacie tlačidlo	Zapnutie/Stlačením a podržaním vypnete. Otvorte hlavnú ponuku, vyberte alebo upravte možnosti v ponuke.

Vyhľadania k predpisom a bezpečnosti

Vyhľadanie k predpisom FCC

Toto zariadenie bolo otestované a je v súlade s obmedzeniami pre digitálne zariadenie triedy B podľa časti 15 pravidiel komisie FCC. Tieto limity sú navrhnuté tak, aby poskytovali primeranú ochranu pred škodlivým rušením, keď ne zariadenie nainštalované v obytnej oblasti. Toto zariadenie vytvára, používa a môže vyžarovať energiu na rádiových frekvenciách, ktoré pri nevhodnej inštalácii a používaní, ktoré nie je v súlade s pokynmi, môže spôsobovať rušenie rádiovkej komunikácie.

Nezaručujeme však, že v konkrétnej inštalácii nebude dochádzať k rušeniu. Ak zariadenie spôsobuje rušenie rozhlasového alebo televízneho príjmu (čo možno určiť prepínačom), odporúča sa používateľovi vykonať jedno alebo viaceré opatrenia na odstránenie rušenia:

- Upravte smer alebo polohu prijímačnej antény.
- Zväčšite vzdialenosť medzi zariadením a prijímačom.
- Zapojte zariadenie do inej zásuvky elektrickej zásuvky než je tá, do ktorej je zapojený prijímač.
- Obráťte sa so žiadosťou o pomoc na predajcu alebo skúseného rádiového/televízneho technika.

Poznámka

V rámci prevencie pred poškodením nezdvíhajte monitor za jeho podstavec.

Poznámka: Tienený kábel

Všetky prepojenia s inými počítačovými zariadeniami musia byť vykonané pomocou tieněných káblov v súlade so smernicami EMC.

Poznámka: Periférne zariadenia

K tomuto zariadeniu môžu byť pripojené len certifikované periférne zariadenia (vstupné/výstupné zariadenia, terminály, tlačiarne atď.), ktoré spĺňajú limity triedy B. Pri používaní periférnych zariadení bez certifikátu môže dôjsť k rušeniu rozhlasového a televízneho príjmu.

Poznámka

Akékolvek zmeny alebo úpravy, ktoré výrobca výslovne nepovolil, môžu spôsobiť neplatnosť povolenia na prevádzkovanie tohto zariadenia.

Prevádzkové podmienky

Toto zariadenie je v súlade s Časťou 15 pravidiel FCC. Používanie zariadenia je možné po splnení nasledujúcich dvoch podmienok: (1) Toto zariadenie nesmie vysielat' neželané rušenie a (2) musí byť schopné prijímať akékoľvek prijímané rušenie vrátane rušení spôsobených neželanou prevádzkou.

Poznámka: Používatelia v Kanade

Toto digitálne zariadenie triedy B spĺňa kanadské smernice ICES-003.

Remarque à l'intention des utilisateurs canadiens

Cet appareil numérique de la classe B est conforme à la norme NMB-003 du Canada

Vysvetlenie k časti „Predpisy týkajúce sa manipulácie s elektrickými a elektronickými výrobkami určenými na recykláciu a likvidáciu“.

V rámci lepšej starostlivosti o ochranu našej planéty je potrebné, aby používateľ v prípade, že už nepotrebuje tento výrobok, prípadne ak výrobok skončí životnosť, zlikvidoval toto zariadenie v súlade so zákonmi danej krajiny a predpismi týkajúcimi sa recyklácie elektronického a elektrického odpadu a recykloval zariadenie prostredníctvom miestnych výrobcov s kvalifikáciou na recykláciu platnou v danej krajine.

Likvidácia odpadového zariadenia pre domácich používateľov v EÚ



Tento symbol na výrobku alebo na jeho obale znamená, že tento výrobok nesmie byť pri likvidácii začlenený do bežného domového odpadu. Pri likvidácii použitých zariadení je používateľ povinný zaniest' ich na zberné miesto, ktoré recykluje použité elektrické a elektronické zariadenia. Osobitný zber a recyklácia použitých zariadení pri jeho likvidácii pomáha šetriť prírodné zdroje a zaisť, že zariadenie bude recyklované spôsobom, ktorý chráni ľudské zdravie a životné prostredie. Ďalšie informácie o zberných miestach na použité zariadenia vám poskytne miestny úrad, služba poverená likvidáciou komunálneho odpadu alebo obchod, v ktorom ste výrobok zakúpili.

Vyhľadanie o súlade

Spoločnosť Acer Inc. vyhlasuje, že tento LCD monitor je v súlade s povinnými požiadavkami a ostatnými príslušnými ustanoveniami Smernice EMC 2014/30/EÚ, Smernice o zariadeniach s nízkym napätím 2014/35/EÚ, Smernice RoHS 2011/65/EÚ a Smernice 2009/125/ES s ohľadom na vytvorenie rámca na stanovenie požiadaviek na ekologickú konštrukciu výrobu napájaného energiou.

Monitor Acer je určený na video a vizuálne zobrazovanie informácií získaných z elektronických zariadení.

TECHNICKÉ ÚDAJE

LCD panel	Systém mechaniky	TFT farebný LCD	
	Veľkosť	V: 60 cm (23,6 palca)	
	Rozstup bodov	0,272 mm	
	Jas	250 cd/m ² (typicky)	
	Kontrast	100000000:1 Max (ACM)	
	Uhol zobrazenia	178° (H) 178° (V) (CR = 10)	
	Doba odozvy	1 ms (VRB)	
	Typ panela	VA	
	Horizontálny kmitočet	HDMI: 31,469 - 83,894 KHz VGA: 31,469 - 83,894 KHz	
Vertikálny kmitočet	HDMI: 48 - 75 Hz VGA: 48 - 75 Hz		
Farby displeja	16,7 M farieb		
Frekvencia kmitania bodu	HDMI: 174,500 MHz VGA: 174,500 MHz		
Maximálne rozlíšenie	VGA: 1920×1080, 75 Hz HDMI: 1920×1080, 75 Hz		
Zapoj a hrať	VESA DDCCI/DDC2B		
Spotreba energie	Zapnuté	21 W (typicky)	
	Režim spánku	0,5 W (typicky)	
	Režim vypnutia	0,3 W (typicky)	
Vstupný konektor	D-Sub HDMI (iba model so vstupom HDMI) (voľiteľné)		
Vstupný video signál	Analogový: 0,7 Vp-p (štandardne), 75 OHM, kladný HDMI (iba model so vstupom HDMI) (voľiteľné)		
Reproduktory	2 W x 2 (iba model so vstupom Audio) (voľiteľné)		
Maximálna veľkosť obrazovky	Horizontálny: 521 mm Vertikálny: 293 mm		
Zdroj napájania	VSTUP: 100-240 V ~ 50/60 Hz		
Prevádzkové prostredie	Prevádzková teplota: 0° až 40 °C Skladovacia teplota: -20° až 60 °C Prevádzková vlhkosť: 20 % až 80 %		
Rozmery	539,8 (š) x 414,1 (v) x 203,0 (h) mm		
Hmotnosť (čistá hmotnosť)	2,9 kg (netto)		
Mechanické parametre	Naklonenie: -5° až +20° Natočenie: Nie Nastavenie výšky: Nie Preklopenie: Nie Odpojiteľný stojan s pätkou: Áno		
Externé ovládače	Prepínače/Tlačidlá	Ponuka/Smerové/Potvrzovacie	
	Funkcie	Jas Kontrast Modré svetlo Zosilnenie čiernej ACM Super ostrosť Horizontálna poloha Vertikálna poloha Ohnisko Hodiny Automatická konfigurácia Gamma Teplota farby Režimy Režim sRGB Režim odtieňov sivej 6-osová odtieň 6-osová sýtosť Hlasitosť	Stliť Pretaktovanie FreeSync Hodnota obnovovacej frekvencie VRB Mieridlo Jazyk Časový limit ponuky na obrazovke Príehľadnosť Zámok ponuky na obrazovke Vstup Automatický zdroj Širokouhlý režim DDC/CI Úroveň čiernej na HDMI Režim rýchleho spustenia Informácie Obnovenie všetkých nastavení
Parametre sa líšia v závislosti od modelu a/alebo oblastí.			

Návody na obsluhu a ďalšiu dokumentáciu týkajúcu sa vášho výrobku Acer nájdete na oficiálnej internetovej stránke zákazníckej podpory spoločnosti Acer.

Guide til hurtig opstart af Acer LCD-skærm

Vigtige sikkerhedsinstruktioner

Læs følgende sikkerhedsinstruktioner omhyggeligt

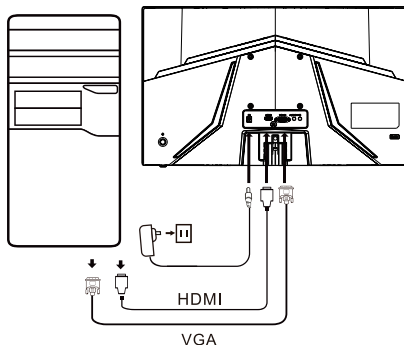
- Rengøring af LCD-skærmen: Kontrollér først, at det anvendte strømkabel overholder standarderne for din region.
 - Sluk LCD-skærmen, og træk strømkablet ud af stikkontakten.
 - Spray et rengøringsmiddel uden opløsningsmidler på en klud, og tør forsigtigt skærmen af.
 - Spild aldrig væske direkte på eller ind i skærmen eller kabinettet.**
 - Brug ikke ammoniak- eller alkoholbaserede rengøringsmidler til LCD-skærmen eller kabinettet.**
 - Acer påtager sig intet ansvar for skade som følge af brugen af ammoniak- eller alkoholbaserede rengøringsmidler.
- Undgå at placere LCD-skærmen tæt på et vindue. Regn, fugt eller direkte sollys kan forårsage alvorlig skade på skærmen.
- Undgå at trykke på LCD-skærmen. Et hårdt tryk kan beskadige skærmen permanent.
- Undgå at fjerne kabinettet, og forsøg ikke selv at reparere skærmen. Al vedligeholdelse skal udføres af en autoriseret tekniker.
- Opbevar LCD-skærmen i et værelse med en temperatur på mellem -20 °C til 60 °C. Der kan opstå permanent skade, hvis LCD-skærmen opbevares under temperaturer uden for dette interval.
- Hvis en af følgende situationer opstår, skal du straks trække stikket til skærmen ud af stikkontakten og kontakte en autoriseret tekniker:
 - Skærmkablet mellem skærmen og computeren er slidt eller beskadiget.
 - Væske spildes på LCD-skærmen, eller skærmen udsættes for regn.
 - LCD-skærmen eller kabinettet er beskadiget.

Fastgørelse af skærmfoden

- Pak skærmfoden ud, og placér den på en glat arbejdsoverflade.
- Pak skærmen ud.
- Fastgør armen på skærmstativet til foden.
 - Kontrollér, at foden låses fast på armen på skærmstativet (kun udvalgte modeller).
 - Drej den hvide skrue med det medfølgende værktøj eller en passende mønt for at fastgøre foden til armen på skærmstativet (kun udvalgte modeller)

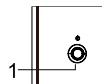
Slut skærmen til din computer

- Sluk computeren, og træk stikket ud af stikkontakten.
- 2-1 Tilslut videokablet
 - Kontrollér, at både skærmen og computeren er slukket.
 - Slut VGA-kablet til computeren. (ekstraudstyr)
- 2-2 Tilslut HDMI-kablet (kun model med HDMI-indgang) (ekstraudstyr)
 - Kontrollér, at både skærmen og computeren er slukket.
 - Slut HDMI-kablet til computeren.
- 2-3 Tilslut DP-kabel (kun model med Dp-indgang) (ekstraudstyr)
 - Kontrollér, at både skærmen og computeren er slukket.
 - Slut DP-kablet til computeren.
- Tilslut lydkalet (kun modeller med lydindgang) (ekstraudstyr)
- Tilslut USB-kablet Type-C (kun model med USB-indgang Type-C) (ekstraudstyr)
- Sæt skærmens ledning i strømporten på bagsiden af skærmen.
- Tilslut computerens og skærmens strømkabler til en stikkontakt i nærheden.
- Slå USB-oplading i slukket tilstand TIL/FRA for at aktivere/deaktivere funktionen USB-oplading i slukket tilstand. (ekstraudstyr)



~		
HDMI (ekstraudstyr)	⏏ (ekstraudstyr)	Bemærk: Placeringen og navnet på stikkene på skærmen kan variere efter skærmmodel, og visse stik findes muligvis ikke på alle modeller.
VGA IN (ekstraudstyr)	USB (ekstraudstyr)	
AUDIO IN (ekstraudstyr)	DP (ekstraudstyr)	
AUDIO OUT (ekstraudstyr)	USB Type-C (ekstraudstyr)	

Eksterne kontrolknapper



Nr.	Punkt	Beskrivelse
1	Knappen Menu/Navigations/OK	Tænd/Langt tryk for at slukke. Gå ind i hovedmenuen, menupunkterne Vælg/Justér.

Lovgivningsmæssige erklæringer og sikkerhedserklæringer

FCC-erklæring

Udstyret er afprøvet og overholder grænserne for digitale enheder i klasse B i henhold til del 15 i FCC-reglerne. Grænserne er beregnet til at give rimelig beskyttelse mod skadelig interferens, når udstyret er installeret i boligområder. Udstyret genererer, bruger, kan udstråle radiofrekvensenergi og kan, hvis det ikke er installeret og anvendes i overensstemmelse med anvisningerne, forårsage interferens for radiokommunikation.

Der er imidlertid ingen garanti for, at interferens ikke kan opstå i en bestemt installation. Hvis enheden forårsager interferens for modtagelse af radio- og tv-signaler (hvilket kan afgøres med koblingsudstyret), anbefales det, at brugeren afhjælpes interferensen på en eller flere af følgende måder:

- Drej eller flyt modtagerantennen.
- Øg afstanden mellem enheden og modtageren.
- Slut apparatet til en stikkontakt på et kredsløb, der er forskelligt fra kredsløbet, som modtageren er sluttet til.
- Kontakt din forhandler eller en erfaren radio-/tv-tekniker.

Bemærk

Undgå skade på skærmen ved at løfte den i foden.

Bemærk: Afskærmet kabel

Alle tilslutninger til andre computerenheder skal foretages med afskærmede kabler for at overholde EMC-bestemmelserne.

Bemærk: Eksternt udstyr

Kun certificeret eksternt udstyr (input-/outputenheder, terminaler, printere osv.), som overholder kravene i klasse B, må tilsluttes enheden. Brug af ikke-certificeret eksternt udstyr kan forårsage interferens for modtagelsen af radio- og tv-signaler.

Bemærk

Ændringer eller modifikationer, som ikke er udtrykkeligt godkendt af producenten, kan annullere brugerens ret til at bruge produktet.

Driftsforhold

Enheden overholder afsnit 15 i FCC-reglerne. Anvendelse sker på følgende to betingelser: (1) Enheden må ikke forårsage skadelig interferens, og (2) enheden skal være i stand til at acceptere eventuel modtaget interferens, herunder interferens der kan forårsage uønsket drift.

Bemærk: Canadiske brugere

Den digitale enhed i klasse B overholder specifikationerne i den canadiske standard ICES-003.

Remarque à l'intention des utilisateurs canadiens

Cet appareil numérique de la classe B est conforme à la norme NMB-003 du Canada

Forklarende bemærkning om "Bestemmelser vedrørende håndtering af affald af elektrisk og elektronisk udstyr samt genbrug og bortskaffelse"

Mød henblik på bedre pleje og beskyttelse af vores planet skal brugeren, når der ikke længere er behov for produktet, eller produktet har nået slutningen af sin levetid, overholde nationale love og bestemmelser om genbrug af affald af elektrisk og elektronisk udstyr samt aflevere affaldet til genbrug til godkendte lokale producenter.

Bortskaffelse af affaldsudstyr for EU-husholdninger



Symbolet på produktet eller produktets emballage viser, at produktet ikke må bortskaffes sammen med almindeligt husholdningsaffald. Det er dit ansvar at bortskaffe brugte enheder ved at indlevere dem til et indsamlingssted, der genbruger brugt elektrisk og elektronisk udstyr. Den separate indsamling og genbrug af brugte enheder på tidspunktet for bortskaffelse er med til at bevare naturressourcer og sikre, at genbrug finder sted på en måde, der beskytter menneskers sundhed og miljøet. Hvis du vil vide mere om steder til indlevering af brugte enheder til genbrug, kan du kontakte din kommune, dit lokale renovationsvæsen eller forretningen, hvor du købte produktet.

CE-overensstemmelseserklæring

Acer Inc. erklærer hermed at denne LCD-skærm er i overensstemmelse med de væsentlige krav og øvrige relevante bestemmelser i EMC-direktiv 2014/30/EU, Lavspændingsdirektiv 2014/35/EU, RoHS-direktiv 2011/65/EU samt direktiv 2009/125/EF om fastlæggelse af krav til miljøvenligt design af energirelaterede produkter.

Acer-skærmen er beregnet til video og visning af oplysninger fra elektroniske enheder.

SPECIFIKATION

LCD-panel	Driftssystem	LCD med TFT-teknologi, farve	
	Mål	H 60 cm (23,6")	
	Pixelafstand	0,272 mm	
	Lysstyrke	250 cd/m ² (typisk)	
	Kontrast	100000000:1 Maks. (ACM)	
	Visningsvinkel	178° (H) 178° (V) (CR=10)	
	Svartid	1 ms (VRB)	
	Paneltype	VA	
	Horizontal frekvens	HDMI: 31,469 - 83,894 KHz VGA: 31,469 - 83,894 KHz	
Vertikal frekvens	HDMI: 48-75 Hz VGA: 48-75 Hz		
Skærmfarver	16,7 mio. farver		
Prikfrekvens	HDMI: 174,500 MHz VGA: 174,500 MHz		
Maksimal opløsning	VGA: 1920×1080 ved 75 Hz HDMI: 1920×1080 ved 75 Hz		
Plug and Play	VESA DDCCI/DDC2B		
Strømforbrug	Tændt tilstand	21W (typisk)	
	Dvaletilstand	0,5 W (typisk)	
	Slukket tilstand	0,3 W (typisk)	
Indgangsstik	D-Sub HDMI (kun model med HDMI-indgang) (ekstraudstyr)		
Videoindgangssignal	Analog: 0,7 Vp-p (standard), 75 OHM, positiv HDMI (kun model med HDMI-indgang) (ekstraudstyr)		
Højttalere	2 W x 2 (kun model med lydindgang) (ekstraudstyr)		
Maksimal skærmstørrelse	Horizontalt: 521 mm Vertikalt: 293 mm		
Strømforsyning	INDGANG: 100-240 V~ 50/60 Hz		
Miljøhensyn	Driftstemp.: 0 °C til 40 °C Opbevaringstemp.: -20 °C til 60 °C Driftsfugtighed: 20 % til 80 %		
Mål	539,8 (B) x 414,1 (H) x 203,0 (D) mm		
Vægt (netto)	2,9 kg (netto)		
Specifikationer af mekanisk funktion	Vippefunktion: -5° til +20° Drejefunktion: Nej Højdejustering: Nej Pivotfunktion: Nej Aftagelig fod: Ja		
Eksterne kontrolknapper	Kontakt/knapper	Menu/Navigations/OK	
	Funktioner	Lysstyrke Kontrast Blåt lys Forøgelse af sort farve ACM Superskarphed H.-position V.-position Fokus Ur Automatisk konfiguration Gamma Farvetemperatur Tilstande sRGB-tilstand Gråtonetilstand Nuance i 6 akser Mætning i 6 akser Lydstyrke	Slå lyd fra Overdrive FreeSync Opdateringshastighed VRB Sigtepunkt Sprog Timeout for skærmmenu Gennemsigthed Skærmmenu-lås Indgang Autosignalkilde Bredformat DDC/CI Niveau af sort i HDMI Tilstanden Hurtig start Oplysninger Nulstil alle indstillinger
Specifikationerne kan variere afhængigt af model og/eller region.			

Acer-LCD-näytön pika-asennusopas

Tärkeitä turvaohjeita

Lue seuraavat ohjeet huolellisesti.

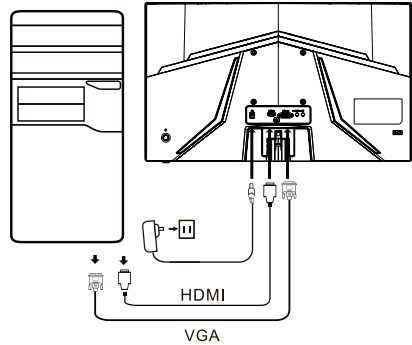
- LCD-näytön puhdistaminen: Varmista ensin, että käyttämäsi virtajohto vastaa alueesi standardeja.
 - Sammuta LCD-näyttö ja irrota virtajohto pistorasiasta.
 - Suihkuta liinaan liukenematonta puhdistusainetta ja pyyhi näyttö varovasti.
 - Älä koskaan kaada mitään nestettä suoraan näytölle tai sen koteloon.**
 - Älä käytä ammoniakki- tai alkoholipohjaisia puhdistusaineita LCD-näyttöön tai koteloon.**
 - Acer ei vastaa vaurioista, jotka aiheutuvat ammoniakki- tai alkoholipohjaisten puhdistusainesten käytämisestä.
- Älä aseta LCD-näyttöä lähelle ikkunaa. Alistuminen sateelle, kosteudelle tai suoralle auringonvalolle voi aiheuttaa vakavia vaurioita laitteeseen.
- Älä paina LCD-näyttöä. Liian voimakas painaminen voi aiheuttaa pysyviä vaurioita näyttöön.
- Älä irrota koteloa tai yritä korjata konetta itse. Kaikki huoltotoimenpiteet on jätettävä valtuutetulle asentajalle.
- Säilytä LCD-näyttöä tilassa, jonka lämpötila on -20 - 60 °C. Jos LCD-näyttöä säilytetään tämän lämpötila-alueen ulkopuolella, se voi vaurioitua pysyvästi.
- Irrota näyttö välittömästi pistorasiasta ja ota yhteys valtuutettuun asentajaan seuraavissa tapauksissa:
 - Signaaliikaapeli näytön ja tietokoneen välillä on kuluunut tai vaurioitunut.
 - LCD-näyttöön on roiskunut nesteitä tai näyttö on alitistunut sateelle.
 - LCD-näyttö tai kotelo on vahingoittunut.

Näytön jalustan kiinnittäminen

- Pura näytön jalusta pakkauksestaan ja aseta jalusta tasaiselle työtasolle.
- Pura näyttö pakkauksestaan.
- Kiinnitä näytön jalustan varsi jalustaan.
 - Varmista, että jalusta napsahtaa näytön jalustan varteen. (Vain tietyissä malleissa)
 - Kiinnitä jalusta jalustan varteen kiertämällä valkoista ruuvia mukana tulevalle työkalulla tai sopivalla kolikolla (tietyissä malleissa)

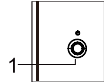
Yhdistä näyttö tietokoneeseen

- Sammuta tietokone ja irrota virtajohto pistorasiasta.
- 2-1 Liitä videokaapeli
 - Varmista että sekä näyttö että tietokone on kytketty pois päältä.
 - Liitä VGA-kaapeli tietokoneeseen. (Valinnainen)
- 2-2 Liitä HDMI-kaapeli (vain HDMI-tulomalli) (Valinnainen)
 - Varmista että sekä näyttö että tietokone on kytketty pois päältä.
 - Liitä HDMI-kaapeli tietokoneeseen.
- 2-3 Liitä DP-kaapeli (vain DP-tulomalli) (Valinnainen)
 - Varmista että sekä näyttö että tietokone on kytketty pois päältä.
 - Liitä DP-kaapeli tietokoneeseen.
- Yhdistä äänikaapeli (vain äänitulomalli) (Valinnainen)
- Yhdistä USB Type C -kaapeli (vain USB Type C -tulomallit) (Valinnainen)
- Kytke näytön virtajohto näytön takana olevaan virtaliitäntään.
- Kytke tietokoneen ja näytön virtapistokkeet läheiseen pistorasiaan.
- Valitse Virta pois päältä USB-lataus PÄÄLLE / POIS PÄÄLTÄ ottaaksesi Virta pois päältä USB-latauksen käyttöön tai poistaaksesi sen käytöstä. (Valinnainen)



~		Huomaa: Näytön liitäntöjen sijainnit ja nimet voivat vaihdella näytön mallin mukaan, ja joitakin liitäntöjä ei ehkä ole käytettävissä kaikissa malleissa.
HDMI (valinnainen)	Ⓜ (valinnainen)	
VGA IN (valinnainen)	USB (valinnainen)	
AUDIO IN (valinnainen)	DP (valinnainen)	
AUDIO OUT (valinnainen)	USB Type C (valinnainen)	

Ulkoinen ohjaus



Nro	Kohta	Kuvaus
1	Valikko / Navigointi / OK-painike	Päälle / pitkällä painalluksella pois päältä. Siirry päävalikkoon, valitse / säädä valikkovaihtoehtoja.

Säätely- ja turvallisuuslausunnot

FCC-lausunto

Tämä laite on testattu, ja sen on todettu olevan FCC:n säätöjen 15. osassa luokan B digitaalisille laitteille asetettujen rajojen puitteissa. Nämä rajat on suunniteltu tarjoamaan kohtuullinen suoja haitallisilta häiriöiltä, kun laite asennetaan asuinalueelle. Laite tuottaa, käyttää ja saattaa säteillä radiotaajuisia energiaa, ja jos sitä ei asenneta ja käytetä ohjeiden mukaisesti, se saattaa aiheuttaa häiriötä radioviestintään.

Ei voida kuitenkaan taata, että häiriöitä ei esiintyisi jossakin tietyssä asennuksessa. Jos laite aiheuttaa häiriöitä radio- tai televisiolähetysiin (mikä voidaan määrittää kytkinlaitteiden avulla), suositellaan, että käyttäjä yrittää häiriön korjaamista yhdellä tai useammalla seuraavista toimenpiteistä:

- Säädä uudelleen vastaanottoantennin suuntaa tai asentoa.
- Lisää laitteen ja vastaanottimen välistä etäisyyttä.
- Liitä laite pistorasiaan, joka on kytketty eri virtapiiriin kuin vastaanotin.
- Pyydä apua jälleenmyyjältä tai kokeneelta radio- ja televisiotekniikkaan erikoistuneelta asentajalta.

Huomaa

Älä nosta näyttöä jalustasta, jotta vältät näytön vaurioitumisen.

Huomaa: Suojattu kaapeli

Kaikki liitännät muihin tietokonelaitteisiin on tehtävä suojatuilla kaapeleilla, jotta EMC-asetuksen vaatimukset täyttyvät.

Huomaa: Oheislaitteet

Laitteeseen saa kytkeä vain sertifioituja oheislaitteita (I/O-laitteet, päätteet, tulostimet jne.), jotka täyttävät luokan B rajat. Sertifioimattomien oheislaitteiden käyttö saattaa aiheuttaa häiriöitä radio- ja televisiovastaanotolle.

Huomaa

Muutokset tai muunnelmat, joita valmistaja ei ole nimenomaisesti hyväksynyt, voivat mitätöidä käyttäjän oikeuden käyttää tätä tuotetta.

Käyttöolosuhteet

Tämä laite on FCC-säätöjen osan 15 mukainen. Käyttö on kahden seuraavan ehdon alainen: (1) tämä laite ei saa aiheuttaa haitallista häiriötä ja (2) tämän laitteen pystyttävä vastaanottamaan kaikki häiriö, myös laitteen toimintaa mahdollisesti haittaava häiriö.

Huomaa: Käyttö Kanadassa

Tämä luokan B digitaalinen laite on Kanadan ICES-003-säädöksen mukainen.

Remarque à l'intention des utilisateurs canadiens

Cet appareil numérique de la classe B est conforme à la norme NMB-003 du Canada

Selittävä huomautus ”Sähkö- ja elektroniikkalaiteromun kierrätystä ja hävittämistä koskeviin määräyksiin”

Jotta voisimme paremmin huolehtia planeetastamme ja suojella sitä, noudata sähkö- ja elektroniikkalaiteromun kierrätystä koskevia kansallisia lakeja ja asetuksia, kun et enää tarvitse tätä tuotetta tai tuotteen käyttöikä on päättynyt. Kierrätä tuote paikallisten valmistajien kautta kansallisesti hyväksytyyn kierrätyslaitokseen.

Käytöstä poistettujen laitteiden hävittäminen EU:n alueella



Tämä symboli tuotteessa tai sen pakkauksessa kertoo, että tuotetta ei saa hävittää kotitalousjätteen joukossa. Hävitettäessä käytettyjä laitteita on sinun vastuullasi viedä ne keräyspisteeseen, joka kierrättää käytetyt sähkö- ja elektroniikkalaitteet. Käytettyjen laitteiden erillinen kerääminen ja kierrätys hävittämishetkellä auttaa säästämään luonnonvaroja, ja varmistaa, että ne kierrätetään tavalla, joka suojelee ihmisten terveyttä ja ympäristöä. Lisätietoa käytettyjen laitteiden kierrätyspisteistä saat paikallisilta viranomaisilta, jätehuoltolaitokselta tai liikkeestä, josta ostit tuotteen.

CE-vaatimustenmukaisuusvakuutus

Täten Acer Inc. vakuuttaa, että tämä LCD-näyttö on seuraavassa mainittujen direktiivien olennaisten vaatimusten ja muiden asiaankuuluvien säännösten mukainen, EMC-direktiivi 2014/30/EU, pienjännitedirektiivi 2014/35/EU, RoHS-direktiivi 2011/65/EU ja direktiivi 2009/125/EY energiaan liittyvien tuotteiden ekologiselle suunnittelulle asetettävien vaatimusten puitteista.

Acer-näyttö on tarkoitettu videoiden sekä elektroniikkalaitteista saatujen tietojen visuaaliseen näyttämiseen.

TEKNISET TIEDOT

LCD-paneeli	Järjestelmä	TFT-värinestekidenäyttö	
	Koko	K 23,6" (60 cm)	
	Kuvapisteväli	0,272 mm	
	Kirkkaus	250 cd/m ² (tyypillinen)	
	Kontrasti	100 000 000:1 enint. (ACM)	
	Katselukulma	178° (V) 178° (P) (CR=10)	
	Vasteaika	1 ms (VRB)	
	Paneelityyppi	VA	
	Vaakataajuus	HDMI: 31,469 - 83,894 KHz VGA: 31,469 - 83,894 KHz	
Pystytaajuus	HDMI: 48 - 75 Hz VGA: 48 - 75 Hz		
Näyttövärit	16,7 milj. väriä		
Pikselikello	HDMI: 174,500 MHz VGA: 174,500 MHz		
Enimmäisresoluutio	VGA: 1920×1080 @ 75 Hz HDMI: 1920×1080 @ 75 Hz		
Plug & Play	VESA DDCI/DDC2B		
Virrankulutus	Päällä-tila	21 W (tyypillinen)	
	Lepotila	0,5 W (tyypillinen)	
	Pois	0,3 W (tyypillinen)	
Tuloliitäntä	D-Sub HDMI (vain malli, jossa HDMI-sisääntulo) (valinnainen)		
Videon tulosignaali	Analoginen: 0,7 Vp-p (standardi), 75 OHM, positiivinen HDMI (vain malli, jossa HDMI-sisääntulo) (valinnainen)		
Kaiuttimet	2 W x 2 (vain äänitulomalli) (valinnainen)		
Näyttöruudun enimmäiskoko	Vaakasuunta: 521 mm Pystysuunta: 293 mm		
Virtalähde	TULO: 100–240 V ~ 50/60 Hz		
Ympäristön huomioitavat seikat	Käyttölämpötila: 0° – 40°C Säilytyslämpötila: -20° – 60°C Käyttöilmankosteus: 20 – 80 %		
Mitat	539,8 (L) x 414,1 (K) x 203,0 (S) mm		
Paino (netto)	2,9 kg (netto)		
Mekaaniset tiedot	Kallistus: -5° - +20° Kääntö: Ei Korkeussäätö: Ei Suunnan kääntö: Ei Irrotettava jalusta: Kyllä		
Ulkoiset hallintalaitteet	Kytkin/painikkeet	Valikko/Navigointi/OK	
	Toiminnot	Kirkkaus Kontrasti Sinisen taso Mustan vahvistus ACM Superterävyys Vaakasijainti Pystysijainti Tarkennus Taajuus Autom. asetukset Gamma Väriin lämpöisyys Tilat sRGB-tila Harmaasävytila 6-aksel. sävy 6-aksel. satur. Äänenvoim.	Mykistä Ylivaihde FreeSync Virkist.taaj.num VRB Tähtäyspiste Kieli Aikakatkaisu Läpinäkyvyys Lukitse OSD Tulo Autom. lähde Laajakuva Laajakuva DDC/CI HDMI-mustan taso Pika-aloitustila Informaatio Nollaa kaikki asetuks.
Tekniset tiedot saattavat vaihdella mallin ja/tai alueen mukaan.			

Hurtigveiledning for Acer LCD

Viktige sikkerhetsinstruksjoner

Les følgende anvisninger nøye.

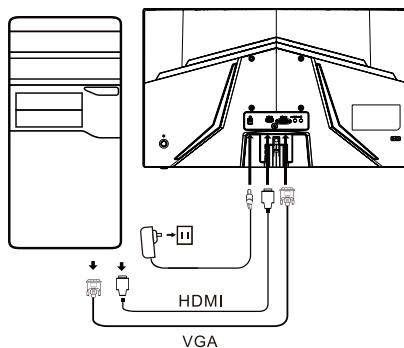
- Rengjøring av LCD-skjermen: Først må du påse at strømkabelen du bruker er i henhold til standardene i din region.
 - Skrut av LCD-skjermen og trekk ut strømkabelen.
 - Spray på en ikke-løseselig rengjøringsvæske på en klut, og tørk forsiktig av skjermen.
 - Hell aldri væske direkte på/i skjermen, eller ikke på skroget.**
 - Ikke bruk ammoniakk- eller alkoholholdige rengjøringsmidler på LCD-skjermen eller skroget.**
 - Acer er ikke ansvarlig for skader som er forårsaket av bruken av ammoniakk eller alkoholbaserte rengjøringsmidler.
- LCD-skjermen skal ikke plasseres i nærheten av et vindu. Hvis enheten utsettes for regn, fuktighet eller direkte sollys, kan den få alvorlige skader.
- Utøv ikke trykk mot LCD-skjermen. Et for hardt trykk mot skjermen kan medføre varig skade.
- Ikke demonter skroget, og ikke prøv å reparere utstyret selv. Alt vedlikeholdsarbeid skal utføres av en autorisert tekniker.
- LCD-skjermen skal lagres i et rom hvor temperaturen ligger mellom -20°C og 60°C (-4°F-140°F). Hvis LCD-skjermen lagres utenfor dette temperaturområdet, kan det medføre varig skade.
- Hvis noen av følgende situasjoner oppstår, må kablene trekkes ut og en autorisert tekniker kontaktes:
 - Signalkabelen mellom skjermen og datamaskin er slitt eller skadet.
 - Det er søtt væske på LCD-skjermen, eller hvis skjermen har vært utsatt for regn.
 - LCD-skjermen eller skroget er skadet.

Feste skjermstativet

- Pakk opp skjermstativet, og sett det på en jevn og stabil arbeidsflate.
- Pakk opp skjermen.
- Fest armen til skjermstativet.
 - Sjekk at stativet sitter godt inn i armen. (Kun enkelte modeller)
 - Skrut den hvite skruen med inkludert verktøy eller en egnet mynt for å feste basen til standarmen (kun enkelte modeller)

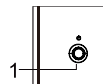
Koble skjermen til datamaskinen din

- Slå av datamaskinen, og trekk ut strømledningen.
- 2-1 Koble til videokabelen
 - Sjekk at både datamaskinen og skjermen er slått AV.
 - Koble VGA-kabelen til datamaskinen. (Valgfritt)
- 2-2 Koble til HDMI-kabelen (bare modell med HDMI-inngang) (Valgfritt)
 - Sjekk at både datamaskinen og skjermen er slått AV.
 - Koble HDMI-kabelen til datamaskinen.
- 2-3 Koble til DP-kabelen (Kun modell med DP-inngang) (Valgfritt)
 - Sjekk at både datamaskinen og skjermen er slått AV.
 - Koble DP-kabelen til datamaskinen.
- Koble til lyd-kabelen (kun modeller med lydinnang) (Valgfritt)
- Koble til USB Type C-kabelen (kun modeller med USB Type C-inngang) (Valgfritt)
- Sett inn skjermens strømkabel i strømnettet på baksiden av skjermen.
- Sett inn strømledningene for datamaskin og skjerm i en strømkontakt i nærheten av utstyret ditt.
- Velg Strøm av USB-lading AV/PÅ for å aktivere/deaktivere ladefunksjonen via USB når enheten er slått av. (Valgfritt)



~	~	Merk: Plasseringen og navnene på de ulike portene på monitoren kan variere fra modell til modell, og noen porter finner du kanskje ikke på enkelte modeller.
HDMI (valgfritt)	⏻ (valgfritt)	
VGA IN (valgfritt)	USB (valgfritt)	
AUDIO IN (valgfritt)	DP (valgfritt)	
AUDIO OUT (valgfritt)	USB Type C (valgfritt)	

Ekstern kontroll



Nr.	Element	Beskrivelse
1	Meny-/Navigasjons-/OK-knapp	Strøm på / trykk lenge for å slå av. Åpne hovedmenyen, og velg/juster menyvalgene.

Sikkerhetserklæringer

FCC-erklæringer

Dette utstyret har blitt testet og har blitt funnet å holde seg innenfor grensene for digitale enheter av klasse B, i henhold til del 15 av FCCs regler. Disse grensene er utformet for å gi rimelig beskyttelse mot skadelig interferens når utstyret er installert i boliginstallasjoner. Dette utstyret genererer, bruker og kan utstråle radiobølger. Hvis det ikke installeres og brukes i henhold til instruksene, kan disse bølgeene forårsake interferens på radiokommunikasjon.

Det er imidlertid ingen garanti for at interferens ikke vil oppstå i en spesifikk installasjon. Hvis utstyret forårsaker interferens med radio eller TV-mottak (noe du kan finne ut av ved hjelp av bryteranlegget), anbefaler vi brukeren å ta en av følgende forholdsreglene for å eliminere interferensen:

- Juster antennens retning eller stilling.
- Øk avstanden mellom utstyret og mottakeren.
- Koble til utstyret til en stikkontakt som ikke er på samme strømkrets som mottakeren.
- Ta kontakt med forhandleren din eller med en erfaren radio/TV-tekniker for hjelp.

Merknad

For å unngå skader på skjermen, ikke løft skjermen sammen med stativet.

Merk: Skjermet kabel

All kabling med ander computer-enheter må skje ved hjelp av skjermede kabler som er i samsvar med EMC-reglene.

Merk: Annet tilbehør

Kun sertifiserte periferi-enheter (utstyr med inngang/utgang, terminaler, printere, osv) som er i samsvar med klasse B begrensninger, skal brukes med denne enheten. Hvis du bruker periferi-enheter som ikke er sertifiserte, kan det forårsake interferens med radio og TV-mottak.

Merknad

Enhver endring som ikke er godkjent av fabrikanten kan medføre at brukeren mister sin bruksrett av produktet.

Driftsforhold

Denne enheten samsvarer med del 15 i FCC-reglene. Driften er underlagt de to følgende betingelsene: (1) Enheten må ikke forårsake skadelig interferens, og(2) enheten må kunne tåle all interferens som mottas, inkludert interferens som kan forårsake at brettet ikke fungerer som ønsket.

Merk: Kanadiske brukere

Dette digitale utstyret av klasse B er i samsvar med de kanadiske ICES-003 spesifikasjonene.

Remarque à l'intention des utilisateurs canadiens

Cet appareil numérique de la classe B est conforme à la norme NMB-003 du Canada

Veiledning om "Reglene som gjelder håndtering av resirkulering og avhending av elektriske og elektroniske produkter"

For å ivareta og for å beskytte miljøet, skal brukeren, når han ikke lenger trenger dette produktet, eller når produktets levetid er over, forholde seg til de fastsatte reglene i det landet han befinner seg i for resirkulering av elektrisk og elektronisk avfall, og utstyret skal resirkuleres hos lokale produsenter som er kvalifiserte til denne oppgaven.

Regler for avhending av utbrukt eller ødelagt utstyr i EU-husholdninger



Dette symbolet på produktet eller på emballasjen betyr at produktet ikke skal avhendes sammen med vanlig husholdningsavfall. Når utbrukt utstyr avhendes, er det ditt ansvar å bringe det til en gjenvinningsstasjon som resirkulerer elektrisk og elektronisk utstyr. Å sørge for innsamling og avhending av utbrukt utstyr når det skal kastes bidrar til å ivareta våre naturressurser, og sikrer at utstyret gjenvinnes på en måte som beskytter miljøet og menneskets helse. Ønsker du mer informasjon om gjenvinningsstasjonene for utbrukt utstyr, ta kontakt med de lokale myndighetene, tjenesten som håndterer husholdningsavfallet, eller butikken hvor du kjøpte produktet.

CE-samsvarserklæring

Acer Inc. erklærer herved at denne LCD-skjermen er i samsvar med de essensielle kravene og andre relevante bestemmelser i EMC-direktiv 2014/30/EU, lavspenningsdirektiv 2014/35/EU og RoHS-direktiv 2011/65/EU og direktiv 2009/125/EC med hensyn til etablering av et rammeverk for innstilling av økodesignkrav for energirelaterte produkter.

Acer-monitoren er ment å skulle brukes til video og visuell visning av informasjon innhentet fra elektroniske enheter.

SPESIFIKASJON

LCD-panel	Driftssystem	TFT Farge-LCD	
	Størrelse	23,6 tommer H (60 cm)	
	Piksel pitch	0,272 mm	
	Lysstyrke	250 cd/m ² (typisk)	
	Kontrast	100 000 000:1 maks. (ACM)	
	Visningsvinkel	178° (H) 178° (V) (CR=10)	
	Responstid	1ms(VRB)	
	Paneltype	VA	
	H-frekvens	HDMI: 31,469 - 83,894 KHz VGA: 31,469 - 83,894 KHz	
V-frekvens	HDMI: 48 - 75 Hz VGA: 48 - 75 Hz		
Visningsfarger	16,7 millioner farger		
Punkt klokke	HDMI: 174,500 MHz VGA: 174,500 MHz		
Maksimal oppløsning	VGA: 1920×1080 @ 75 Hz HDMI: 1920×1080 @ 75 Hz		
Plug & Play	VESA DDCCI/DDC2B		
Strømforbruk	Påslått	21 W (typisk)	
	Hvilemodus	0,5 W (typisk)	
	Av-modus	0,3 W (typisk)	
Inngangskobling	D-Sub HDMI (kun modeller med HDMI-inngang) (valgfritt)		
Videosignal inn	Analog: 0,7 Vp-p (standard), 75 OHM, positiv HDMI (kun modeller med HDMI-inngang) (valgfritt)		
Høytalere	2 W x 2 (bare modell med lydinnang) (valgfritt)		
Maksimal skjermstørrelse	Horisontal: 521 mm Vertikal: 293 mm		
Strømkilde	INNGANG: 100-240 V~ 50/60 Hz		
Miljøhensyn	Driftstemperatur: 0° til 40°C Lagringstemperatur: -20° til 60°C Fuktighet ved drift: 20 % til 80 %		
Mål	539,8 x 414,1 x 203,0 mm (B x H x D)		
Vekt (N. W.)	2,9 kg (netto)		
Mekaniske spesifikasjoner	Helling: -5° til +20° Rotasjon: Nei Høydejustering: Nei Dreiring: Nei Avtakbart fotstativ: Ja		
Kontroller på utsiden	Brytere/Knapper	Meny/Navigasjons/OK	
	Funksjoner	Lysstyrke Kontrast Blått lys Svart Boost ACM Super Skarphet H. posisjon V. posisjon Fokus Klokke Auto. konfigurasjon Gamme Fargetemperatur Moduser sRGB-modus Gråskala-Modus Nyanse med 6 akser Metning med 6 akser Lydstyrke	Stum Over Drive FreeSync Oppdateringsrate VRB Siktepunkt Språk Tidsavbrudd for skjermmeny Gjennomsiktighet Låsing av OSD Inngang Auto-kilde Bred modus DDC/CI HDMI Svart Nivå Hurtigstart-modus Informasjon Nullstill alle innstillinger
Spesifikasjonene varierer avhengig av modell og/eller region.			

Acer LCD Hızlı Başlangıç Kılavuzu (HBK)

Önemli güvenlik talimatları

Lütfen aşağıdaki talimatları dikkatlice okuyun.

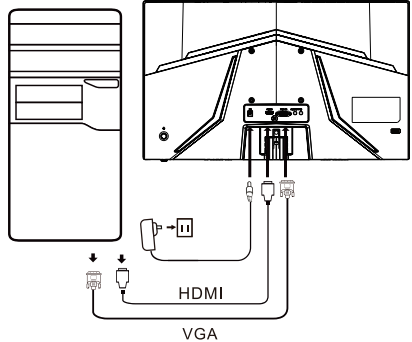
- LCD monitör ekranının temizlenmesi: Öncelikle kullanmış olduğunuz elektrik kablosunun, bölgenizin standartlarını karşıladığından emin olun.
 - LCD monitörü kapatın ve elektrik kablosunu prizden çekin.
 - Bezın üzerine çözünmeyen bir temizleme solüsyonu sıkarak ekranı nazik şekilde silin.
- Ekranın üzerine veya içine ya da kasaasına asla sıvı dökmeyin.**
- LCD monitöründe veya kasaasında hiçbir amonyak veya alkol bazlı temizleyiciler kullanmayın.**
- Acer, amonyak veya alkol bazlı temizlik maddelerinden kaynaklanan hasarlardan sorumlu değildir.
- LCD ekranı pencerenin yakınına koymayın. Yağmur, nem veya doğrudan gelen güneş ışığına maruz bırakılması cihazın ciddi şekilde zarar görmesine neden olabilir.
- LCD ekranının üzerine bastırmayın. Aşırı derecede güçlü şekilde bastırılması ekranda kalıcı zararlara neden olabilir.
- Monitörün kasaasını sökmeyin veya cihazı kendiniz onarmaya çalışmayın. Tüm bakım işleri, yetkili bir teknisyen tarafından gerçekleştirilmelidir.
- LCD ekranı, -20°C ile 60°C (-4°F ile 140°F) arasında bir sıcaklığa sahip odada muhafaza edin. LCD ekran, bu sıcaklık aralıklarının dışında ki bir sıcaklıkta muhafaza edilirse kalıcı hasar meydana gelebilir.
- Aşağıdaki durumlardan herhangi biri meydana gelirse monitörün fişini derhal çekin ve yetkili bir teknisyenle iletişime geçin:
 - Monitör ile bilgisayar arasındaki sinyal kablosu yıpranmışsa veya hasar görmüşse.
 - LCD ekrana sıvı dökülmüşse veya ekran yağmura maruz kalmışsa.
 - LCD monitör veya kasa hasar görmüşse.

Monitör ayağının takılması

- Monitör ayağını paketinden çıkararak düz bir zemine koyun.
- Monitörü ambalajından çıkarın.
- Monitör stant kolunu ayağa takın.
 - Ayağın, monitör stant koluna oturduğundan emin olun. (Sadece bazı modellerde)
 - Ayağı, stant koluna sabitlemek için beyaz vidayı birlikte verilen alet veya uygun bir madeni parayla çevirin (sadece belirli modeller)

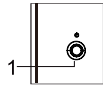
Monitörünüzü bilgisayarınıza bağlayın

- Bilgisayarınızı kapatın ve elektrik kablosunu prizden çekin.
- 2-1 Video Kablosunu Bağlayın
 - Hem monitörün hem de bilgisayarın KAPALI olduğundan emin olun.
 - VGA kablosunu bilgisayara bağlayın. (isteğe bağlı)
- 2-2 HDMI Kablosunu Bağlayın (Sadece HDMI girişli model) (isteğe bağlı)
 - Hem monitörün hem de bilgisayarın KAPALI olduğundan emin olun.
 - HDMI kablosunu bilgisayara bağlayın.
- 2-3 DP Kablosunu Bağlayın (Sadece DP girişli model) (isteğe bağlı)
 - Hem monitörün hem de bilgisayarın KAPALI olduğundan emin olun.
 - DP kablosunu bilgisayara bağlayın.
- Ses kablosunu takın (sadece ses girişli modeller) (isteğe bağlı)
- USB Type C Kablosunu (sadece USB Type C girişli model) (isteğe bağlı)
- Monitör güç kablosunu monitörün arkasındaki güç portuna takın.
- Bilgisayarınızın ve monitörünüzün güç kablolarını yakındaki bir elektrik prizine takın.
- Güç kapalı USB şarj fonksiyonunu etkinleştirmek/devre dışı bırakmak için Güç Kapalı USB şarjı AÇIK/KAPALI seçeneğini seçin. (isteğe bağlı)



VGA		Not: Monitör üzerindeki soketlerin yeri ve adları, monitör modeline göre değişiklik gösterebilir ve bazı soketler bazı modellerde bulunmayabilir.
HDMI (isteğe bağlı)	↻ (isteğe bağlı)	
VGA IN (isteğe bağlı)	USB (isteğe bağlı)	
AUDIO IN (isteğe bağlı)	DP (isteğe bağlı)	
AUDIO OUT (isteğe bağlı)	USB Type C (isteğe bağlı)	

Harici kumanda düğmeleri



Numara	Öge	Açıklama
1	Menü/Gezinme/ Tamam düğmesi	Gücü açma/Gücü kapatmak için uzun basma. Ana menüye girme, Menü seçeneklerini belirleme/ayarlama.

Düzenleyici ve güvenlik bildirimleri

FCC bildirim

Bu cihaz FCC kurallarının 15. Bölümü uyarınca, B Sınıfı sayısal cihaz sınırlarına göre test edilmiş olup bu sınırlara uyduğu görülmüştür. Bu sınırlar, cihaz bir yerleşim bölgesine kurulduğunda zararlı parazitlere karşı uygun koruma sağlamak üzere tasarlanmıştır. Bu cihaz, radyo frekansı enerjisi üretmekte, kullanmakta ve yaya bilmekte olup talimatlara göre kurulmadığı ve kullanılmadığı takdirde telsiz iletişimde parazite neden olabilir.

Ancak bu husus, belirli bir montajda parazit meydana gelmeyeceği anlamına gelmez. Cihaz, radyo ve televizyon yayınında parazite neden oluyorsa (anahtarlar tertibatı ile belirlenebilir) kullanıcının paraziti yok etmek için aşağıdaki bir veya birkaç önlemi almalıdır:

- Alıcı antenin yönünü veya konumunu yeniden ayarlayın.
- Cihaz ile alıcı arasındaki mesafeyi artırın.
- Cihazın elektrik kablosunu, alıcının takılı olduğu elektrik prizinden farklı bir prize takın.
- Yardım için satıcınıza veya deneyimli bir radyo/TV teknisyenine danışın.

Not

Monitörünüzün zarar görmesini önlemek için standından tutarak kaldırmayın.

Not: Blendajlı kablo

Başka bilgisayarlara olan tüm bağlantılar, EMC yönetmeliğine uyum için blendajlı kablolarla yapılmalıdır.

Not: Çevre birimleri

Sadece Sınıf B limitlerini karşılayan onaylı çevre birimleri (giriş/çıkış cihazları, terminaler, yazıcılar vb.) cihaza bağlanmalıdır. Onaylı olmayan çevre biriminin kullanılması telsiz ve televizyon yayınlarında parazite neden olabilir.

Not

Üretici tarafından açık bir şekilde onaylanmamış değişiklik veya modifikasyonlar kullanıcının bu ürünü çalıştırma yetkisini geçersiz kılabilir.

Çalışma Koşulları

Bu aygıt FCC Kuralları Bölüm 15'e uygundur. Kullanım, aşağıdaki iki şarta bağlıdır: (1) bu cihaz, zararlı parazite neden olmamalıdır ve (2) istenmeyen işlemlerin neden oldukları dahil alınan tüm paraziti kabul edebilir.

Not: Kanadalı kullanıcılar

Bu Sınıf B dijital cihaz, Kanada ICES-003 özellikleriyle uyumludur.

Remarque à l'intention des utilisateurs canadiens

Cet appareil numérique de la classe B est conforme à la norme NMB-003 du Canada

“Atık Elektrikli ve Elektronik Ürünlerin Geri Dönüşümü ve Bertarafının Yönetimine İlişkin Düzenlemeler” hakkında açıklayıcı not

Gezegeneimize daha iyi bakmak ve korumak için, kullanıcı artık bu ürüne ihtiyaç duymadığında veya ürün kullanım ömrünü tamamladığında lütfen elektrikli ve elektronik ürün atıklarının geri dönüşümü ile ilgili ulusal yasalara ve düzenlemelere uyum ve ulusal olarak tanınan geri dönüşüm niteliklerine sahip yerel üreticiler aracılığıyla geri dönüştürün.

AB ev kullanıcıları için atık cihazların elden çıkarılması



Ürünün veya paketinin üzerinde bulunan bu sembol, ürünün diğer evsel atıklarla birlikte atılmaması gerektiğini göstermektedir. Kullanılmış cihazları atarken, kullanılmış elektrikli ve elektronik cihazları geri dönüştüren bir toplama noktasına getirmek sizin sorumluluğunuzdur. Kullanılmış cihazların atılma sırasında ayrı olarak toplanması ve geri dönüştürülmesi doğal kaynakların korunmasına yardımcı olur, insan sağlığını ve çevreyi koruyacak şekilde geri dönüştürülmelerini sağlar. Kullanılmış cihazlar için geri dönüştürme noktaları ile ilgili daha fazla bilgi için lütfen bölgesel şehir ofisinize, evsel atıkların elden çıkarılmasıyla ilgili servise veya ürünü satın aldığınız satıcınıza danışın.

CE uygunluk beyanı

Acer Inc., bu LCD monitörün 2014/30/EU EMC Direktifi, 2014/35/EU Düşük Voltaj Direktifi ve 2011/65/EU RoHS Direktifi ile enerjili ilgili ürün için çevreci tasarım gerekliliklerinin belirlenmesi için bir çerçeve oluşturulması konusundaki 2009/125/EC Direktifinin temel gerekliliklerine ve diğer ilgili hükümlerine uygun olduğunu beyan eder.

Acer monitör, elektronik cihazlardan elde edilen bilgilerin video ve görsel olarak görüntülenmesi için tasarlanmıştır.

ÖZELLİKLER

LCD Paneli	Sürücü sistemi	TFT Renkli LCD	
	Boyut	23,6" Y (60 cm)	
	Piksel Aralığı	0,272 mm	
	Parlaklık	250 cd/m ² (Genellikle)	
	Kontrast	100.000.000:1 Maks (ACM)	
	Görüş Açısı	178° (Y) 178° (D) (CR=10)	
	Tepki Süresi	1 ms (VRB)	
	Panel Tipi	VA	
	Y-Frekans	HDMI: 31,469 - 83,894 KHz VGA: 31,469 - 83,894 KHz	
	D-Frekans	HDMI: 48 - 75 Hz VGA: 48 - 75 Hz	
Ekran Renkleri		16,7 M Renk	
Noktalı Saat		HDMI: 174,500 MHz VGA: 174,500 MHz	
Maksimum Çözünürlük		VGA: 1920x1080 @ 75Hz HDMI: 1920x1080 @ 75Hz	
Tak ve Çalıřtır		VESA DDCCI/DDC2B	
Güç Tüketimi	Açık Mod	21 W (Genellikle)	
	Uyku Modu	0,5 W (Genellikle)	
	Kapalı Mod	0,3 W (Genellikle)	
Giriş Bağlayıcısı		D-Sub HDMI (Sadece HDMI Girişli Model) (İsteğe bağlı)	
Giriş Video Sinyali		Analog: 0,7 Vp-p (standart), 75 OHM, Pozitif HDMI (Sadece HDMI Girişli Model) (İsteğe bağlı)	
Hoparlörler		2 W x 2 (Sadece Ses Girişli Model) (İsteğe bağlı)	
Maksimum Ekran Büyüklüğü		Yatay: 521 mm Dikey: 293 mm	
Güç Kaynağı		GİRİŞ: 100-240 V~ 50/60 Hz	
Çevresel Konular		Çalışma Sıcaklığı: 0° ila 40°C Depolama Sıcaklığı: -20° ila 60°C Çalışma Nemi: %20 ila %80	
Boyutlar		539,8 (G) x 414,1 (Y) x 203,0 (D) mm	
Ağırlık (Net Ağırlık)		2,9 kg (net)	
Mekanik Özellikler		Eğim: -5° ila +20° Dönme: Hayır Yükseklik ayarı: Hayır Eksen: Hayır Çıkarılabilir ayak standı: Evet	
Harici Denetimler	Anahtarlar/Düğmeler	Menü/Gezinme/Tamam	
	İşlevler	Parlaklık Kontrast Mavi Işık Siyah Güçlendir ACM Süper Keskinlik Yatay Konum Dikey Konum Odak Saat Oto. Yapılandırma Gamma Renk Sıcaklığı Modlar sRGB Modu Gri Tonlama Modu 6 eks. Ton 6 eks. Doygun. Ses Seviyesi	Sessiz Aşırı Hız FreeSync Yenileme hızı VRB Nişan noktası Dil OSD zaman aşımı Şeffaflık OSD Kilidi Giriş Otomatik Kaynak Geniş Mod DDC/CI HDMI Siyah düzey Hızlı Başlat Modu Bilgi Tüm Ayarları Sıfırla
Teknik özellikler, modele ve/veya bölgeye göre değişiklik gösterir.			

Ghid de pornire rapidă Acer LCD

Instrucțiunile de siguranță importante

Citiți cu atenție următoarele instrucțiuni.

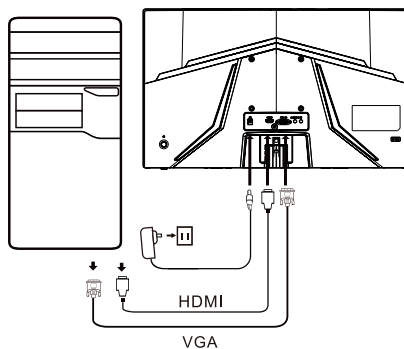
- Ștergerea ecranului monitorului LCD: În primul rând, asigurați-vă că cablul de alimentare pe care îl utilizați respectă standardele pentru regiunea dvs.
 - Opriti monitorul LCD și deconectați cablul de alimentare.
 - Pulverizați o soluție de curățare insolubilă pe o cârpă și ștergeți ușor ecranul.
 - Nu vărsați niciodată lichid direct pe ecran sau pe carcasa acestuia.**
 - Nu folosiți niciun produs de curățare pe bază de amoniac sau alcool pe ecranul sau carcasa monitorului LCD.**
 - Acer nu este răspunzător pentru pagubele cauzată de utilizarea unor produse de curățare pe bază de amoniac sau alcool.
- Nu așezați afișajul LCD lângă o fereastră. Expunerea la ploaie, umiditate sau lumina directă a soarelui poate provoca daune grave dispozitivului.
- Nu apăsați pe ecranul LCD. Apăsarea excesiv de puternică poate provoca deteriorarea permanentă a afișajului.
- Nu scoateți carcasa și nu încercați să reparați mașina de sinestător. Toate sarcinile de întreținere trebuie efectuate de un tehnician autorizat.
- Depozitați afișajul LCD într-o cameră cu o temperatură cuprinsă între -20 °C-60 °C (-4 °F-140 °F). Se poate produce o deteriorare permanentă dacă ecranul LCD este depozitat în afara acestui interval.
- Dacă apare oricare dintre următoarele situații, deconectați imediat monitorul și contactați un tehnician autorizat:
 - Cablul de semnal dintre monitor și computer este uzat sau deteriorat.
 - Lichid este vărsat pe ecranul LCD sau afișajul este expus la ploaie.
 - Monitorul LCD sau carcasa este deteriorată.

Atașarea bazei monitorului

- Desfaceți baza monitorului și așezați baza pe o suprafață de lucru netedă.
- Despachetați monitorul.
- Atașați brațul suportului monitorului la bază.
 - Asigurați-vă că baza se fixează în brațul suportului monitorului. (Doar pentru modele selectate)
 - Rotiți șurubul alb cu instrumentul inclus sau cu o monedă adecvată pentru a fixa baza pe brațul suport (doar pentru modele selectate)

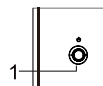
Conectați monitorul la computerul dvs.

- Opriti computerul și deconectați cablul de alimentare.
- 2-1 Conectați cablul video
 - Asigurați-vă că monitorul cât și calculatorul sunt oprite.
 - Conectați cablul VGA la computer. (Opțional)
- 2-2 Conectați cablul HDMI (numai la modelul cu intrare HDMI) (Opțional)
 - Asigurați-vă că monitorul cât și calculatorul sunt oprite.
 - Conectați cablul HDMI la computer.
- 2-3 Conectați cablul DP (Numai modelul cu intrare DP) (Opțional)
 - Asigurați-vă că monitorul cât și calculatorul sunt oprite.
 - Conectați cablul DP la calculator.
- Conectarea unui cablu audio (doar modele cu intrare audio) (Opțional)
- Conectarea cablului USB de tip C (doar modelul cu intrare USB de tip C) (Opțional)
- Introduceți cablul de alimentare a monitorului în portul de alimentare din spatele acestuia.
- Conectați cablurile de alimentare ale calculatorului și monitorului în cea mai apropiată priză electrică.
- Selectați Oprire încărcare USB PORNIT/OPRIT pentru a activa/dezactiva funcția de Oprire a încărcării USB. (Opțional)



~		Notă: Locația și numele porturilor de pe monitor pot varia în conformitate cu modelul monitorului, iar unele porturi pot să nu fie disponibile pentru unele modele.
HDMI (opțional)	Ⓞ (opțional)	
VGA IN (opțional)	USB (opțional)	
AUDIO IN (opțional)	DP (opțional)	
AUDIO OUT (opțional)	USB Type C (opțional)	

Control extern



Nr.	Element	Descriere
1	Buton Meniu/Navi/OK	Pornire/Apăsați lung pentru a opri. Accesați meniul principal, selectați/ajustați opțiunile meniului.

Declarații de reglementare și siguranță

Declarație FCC

Acest echipament a fost testat și s-a dovedit că respectă limitele pentru un dispozitiv digital din clasa B, în conformitate cu partea 15 din Regulile FCC. Aceste limite sunt concepute pentru a oferi o protecție rezonabilă împotriva interferențelor dăunătoare atunci când echipamentul este instalat într-o zonă rezidențială. Acest echipament generează, utilizează și poate radia energie de frecvență radio și, dacă nu este instalat și utilizat în conformitate cu instrucțiunile, poate provoca interferențe la comunicațiile radio.

Cu toate acestea, nu există nicio garanție că interferența nu va apărea într-o anumită instalație. Dacă dispozitivul provoacă interferențe la recepția radio sau TV (care poate fi determinată de aparatul de comandă), utilizatorului i se recomandă să ia una sau mai multe dintre următoarele măsuri pentru a elimina interferența:

- Reajustați direcția sau poziția antenei receptorului.
- Măriți distanța dintre dispozitiv și receptor.
- Conectați alimentarea dispozitivului la o priză diferită de circuitul la care este conectat receptorul.
- Contactați distribuitorul sau un tehnician radio/TV cu experiență pentru ajutor.

Notă

Pentru a preveni deteriorarea monitorului, nu-l ridicați folosind suportul.

Notă: Cablu ecranat

Toate conexiunile la alte dispozitive de calcul trebuie să fie prin cabluri ecranate pentru a respecta reglementările EMC.

Notă: Periferice

Doar perifericele certificate (dispozitive de intrare / ieșire, terminale, imprimante etc.) care respectă limitele clasei B trebuie conectate la dispozitiv. Utilizarea perifericelor necertificate poate provoca interferențe la recepția radio și televiziune.

Notă

Orice schimbări sau modificări neaprobate în mod expres de către producător ar putea anula autoritatea utilizatorului de a opera acest produs.

Condiții de funcționare

Acest dispozitiv se conformează Partii a 15-a a Reglementărilor FCC. Utilizarea este supusă următoarelor două condiții: (1) acest dispozitiv nu poate provoca interferențe dăunătoare și (2) acest dispozitiv trebuie să fie capabil să accepte orice interferență primită, inclusiv interferențe care pot provoca funcționări nedorite.

Notă: Utilizatori din Canada

Acest dispozitiv digital Clasa B respectă specificațiile canadiene ICES-003.

Remarque à l'intention des utilisateurs canadiens

Cet appareil numérique de la classe B est conforme à la norme NMB-003 du Canada

Notă explicativă referitoare la „Regulamentele privind gestionarea deșeurilor de reciclare și eliminare a produselor electrice și electronice”

Pentru o mai bună îngrijire și protecție a planetei noastre, atunci când utilizatorul nu mai are nevoie de acest produs sau la sfârșitul duratei de utilizare a produsului, vă rugăm să respectați legile și reglementările naționale privind reciclarea deșeurilor de produse electrice și electronice și să-l reciclați prin intermediul producătorilor locali cu recunoașterea națională a calificărilor de reciclare.

Abandonarea deșeurilor de echipamente pentru utilizatorii casnici din UE



Acest simbol pe produs sau pe ambalajul său indică faptul că produsul nu trebuie aruncat cu alte deșeuri menajere. Atunci când aruncați dispozitivele folosite, este responsabilitatea dvs. să-l aduceți într-un punct de colectare care reciclează echipamentele electrice și electronice folosite. Colectarea separată și reciclarea dispozitivelor folosite în momentul eliminării ajută la conservarea resurselor naturale și asigură reciclarea lor într-o manieră care protejează sănătatea umană și mediul înconjurător. Pentru mai multe informații despre punctele de reciclare pentru dispozitivele utilizate, vă rugăm să contactați biroul local al orașului, serviciul de eliminare a deșeurilor menajere sau magazinul de unde ați achiziționat produsul.

Declarație de conformitate CE

Prin prezenta, Acer Inc., declară că acest monitor LCD respectă cerințele esențiale și alte dispoziții relevante din Directiva EMC 2014/30/UE, Directiva privind joasa tensiune 2014/35/UE și Directiva RoHS 2011/65/UE și Directiva 2009/125/CE în ceea ce privește stabilirea unui cadru pentru stabilirea cerințelor în materie de proiectare ecologică pentru produsul energetic.

Monitorul Acer este destinat pentru afișarea video și vizuală a informațiilor obținute de pe dispozitivele electronice.

SPECIFICAȚII

Panou LCD	Sistem de acționare	LCD TFT color	
	Dimensiune	23,6"H (60 cm)	
	Pas pixeli	0,272 mm	
	Luminozitate	250 cd/m ² (tipic)	
	Contrast	100.000.000:1 Max (ACM)	
	Unghi vizualizabil	178° (H) 178° (V) (CR=10)	
	Timp de răspuns	1ms(VRB)	
	Tip panou	VA	
	Frecvență H (oriz.)	HDMI: 31,469 - 83,894 KHz VGA: 31,469 - 83,894 KHz	
Frecvență V (vert.)	HDMI: 48 - 75 Hz VGA: 48 - 75 Hz		
Culori afișate	Culori 16,7M		
Ceas punct	HDMI: 174,500 MHz VGA: 174,500 MHz		
Rezoluție maximă	VGA: 1920×1080 @ 75 Hz HDMI: 1920×1080 @ 75 Hz		
Plug & Play	VESA DDCI/DDC2B		
Consum de energie	Mod pornit	21 W (tipic)	
	Modul Repaus	0,5 W (tipic)	
	Modul Oprit	0,3 W (tipic)	
Conector de intrare	D-Sub HDMI (doar model cu intrare HDMI) (opțional)		
Semnal video intrare	Analog: 0,7 Vp-p (standard), 75 OHM, pozitiv HDMI (doar model cu intrare HDMI) (opțional)		
Difuzoare	2 W x 2 (numai la modelul cu intrare audio) (opțional)		
Dimensiune maximă ecran	Orizontal: 521 mm Vertical: 293 mm		
Sursă de alimentare	INTRARE: 100-240 V ~ 50/60 Hz		
Considerații de mediu	Temperatură de funcționare: de la 0° la 40°C Temperatură de depozitare: de la -20° la 60°C Umiditate în stare de funcționare: de la 20% la 80%		
Dimensiuni	539,8 (l) x 414,1 (h) x 203,0 (a) mm		
Greutate (netă)	2,9 kg (net)		
Specificațiile mecanismului	Înclinare: de la -5° la +20° Rotire: Nu Reglare pe înălțime: Nu Pivotare: Nu Suport cu picior detașabil: Da		
Controale externe	Comutator/Butoane	Meniu/Navii/OK	
	Funcții	Luminozitate Contrast Lumină albastră Intensificare albastru ACM Super claritate Poziție orizontală Poziție verticală Focalizare Ceas Configurare automată Gamma Temperatură culoare Moduri Modul sRGB Mod scală gri Nuanță pe 6 axe Saturație pe 6 axe Volum	Închide sunetul Epuizare FreeSync Num. rată de reîmprospătare VRB Punct țintă Limbă Expirare timp OSD Transparentă Blocare OSD Intrare Pornire automată Mod lat DDC/CI Nivel de negru HDMI Mod pornire rapidă Informații Resetați toate setările
Specificațiile variază în funcție de model și/sau de regiune.			

Ръководство за бързо стартиране за Acer (QSG)

Важни инструкции за безопасност

Прочетете внимателно следните инструкции.

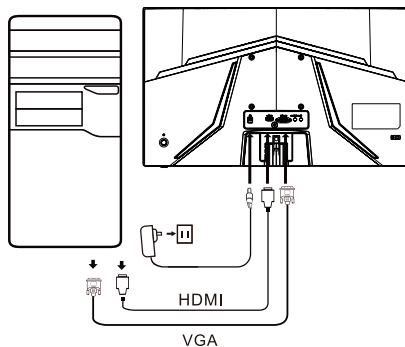
- Почистване на екрана на LCD монитора: Първо се уверете, че използвате правилния захранващ кабел, който удовлетворява стандартите в региона.
 - Изключете LCD монитора и извадете щепсела от контакта.
 - Напръскайте върху кърпа почистващ препарат без разтворители и внимателно избършете екрана.
 - Никога не разливайте течности по екрана или върху корпуса му.**
 - Не използвайте почистващи препарати на основата на амоняк или спирт върху LCD екрана или корпуса.**
 - Асер не носят отговорност за щети, причинени от използване на амонячни или основаващи се спирт почистващи препарати.
- Не поставяйте LCD екрана в близост до прозорец. Излагането на дъжд, влага или непосредствена слънчева светлина може да доведе до сериозни повреди в устройството.
- Не притискайте LCD екрана. Твърде силният натиск може да причини постоянни повреди на дисплея.
- Не отстранявайте корпуса и не правете опити да ремонтирате сами уреда. Всички задачи по поддръжката трябва да се извършват от упълномощени техници.
- Съхранявайте LCD дисплея в помещение с температура между -20°C-60°C (-4°F-140°F). Ако съхранявате LCD дисплея при условия извън посочения температурен диапазон, е възможно възникване на постоянна повреда в него.
- Ако възникне някоя от следните ситуации, незабавно изключете монитора и се свържете с упълномощен техник:
 - Сигналният кабел между монитора и компютъра е износен или повреден.
 - При разлив на течност върху LCD дисплея или при излагането му на влиянието на дъжд.
 - LCD мониторът или капакът е повреден.

Прикрепване на основата на монитора

- Разпаковайте основата на монитора и я поставете на равна работна повърхност.
- Разпаковайте монитора.
- Прикрепете стойката на монитора към основата.
 - Уверете се, че основата е щракнала в рамото на стойката на монитора. (само за избрани модели)
 - Завъртете белия винт с включения в доставката инструмент или подходяща монета, за да захванете основата към рамото на стойката (само за избрани модели)

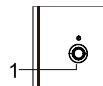
Свързване на монитора към компютър

- Изключете компютъра и извадете от контакта захранващия щепсел.
- 2-1 Свържете видео кабела
 - Уверете се, че както мониторът, така и компютърът са изключени.
 - Свържете VGA кабела към компютъра. (Опция)
- 2-2 Свържете HDMI кабела (само за модел с вход HDMI) (Опция)
 - Уверете се, че както мониторът, така и компютърът са изключени.
 - Свържете HDMI кабела към компютъра.
- 2-3 Свързване на DP кабел (Само за модел с DP-вход) (Опция)
 - Уверете се, че както мониторът, така и компютърът са изключени.
 - Свържете DP кабела към компютъра.
- Свързване на аудио кабел (само за модели с аудио вход) (Опция)
- Свържете USB кабела Type C (само при модели с вход USB Type C) (Опция)
- Поставете захранващия кабел на монитора в захранващия порт от задната му страна.
- Включете захранващите кабели на компютъра и монитора в близкия електрически контакт.
- Изберете „ВКЛ./ИЗКЛ. На USB зареждане при изключване“, за да активирате/деактивирате функцията за зареждане през USB при изключен състояние (Опция)



~		Забелжка:
HDMI (опция)	⏻ (опция)	Местоположенията и наименованията на контактите на монитора е възможно да варират в зависимост от модела му, а някои контакти е възможно да не се предлагат при определени модели.
VGA IN (опция)	USB (опция)	
AUDIO IN (опция)	DP (опция)	
AUDIO OUT (опция)	USB Type C (опция)	

Външно управление



Номер	Елемент	Описание
1	Бутон Меню/ Navi(Навигация)/ОК	Включване/Продължително натискане за изключване. Вход в основното меню, избор/настройка на опциите в менюто.

Изисквания на законодателството и инструкции за безопасност

Декларация на FCC

Настоящото оборудване е изпробвано и съответства на ограниченията за цифрово устройство от клас В, според Част 15 на правилата на FCC. Тези ограничения са създадени, за да осигурят разумна защита срещу смущения, когато оборудването се монтира в жилищни зони. Оборудването генерира, използва и може да излъчва радиочестотна енергия и ако не бъде инсталирано в съответствие с инструкциите, може да причини смущения в радио комуникациите.

Въпреки това няма гаранции, че няма да възникнат смущения при определени инсталации. Ако устройството не причинява смущения в радио или телевизионното приемане (което може да се определи чрез превключване), се препоръчва потребителят да вземе една или повече от следните мерки, за да елиминира смущенията:

- Регулирайте отново посоката или позицията на приемащата антена.
- Увеличава разстоянието между устройството и приемника.
- Свържете устройството към захранващ източник, който се различава от веригата, в която е свързан приемникът.
- Свържете се с доставчика или опитен радио/ТВ техник за помощ.

Забележка

За да предотвратите повреди в монитора, не го повдигайте като използвате стойката.

Забележка: Екраниран кабел

Всички връзки към други изчислителни устройства трябва да се осъществяват с екранирани кабели, за да бъдат спазени разпоредбите за електромагнитна съвместимост.

Забележка: Периферни устройства

Към устройството трябва да се свързват само сертифицирани периферни устройства (входно/изходни устройства, терминали, принтери и др.), които удовлетворяват ограниченията за устройства от клас В. Използването на несертифицирани периферни устройства може да доведе до смущения в радио и телевизионното приемане.

Забележка

Всички промени или модификации, които не са изрично одобрени от производителя могат да отменят правото на потребителя да работи с продукта.

Условия на работа

Това устройство отговаря на част 15 от правилника на ФКК. Работата му е предмет на следните две условия: (1) това устройство може да причини смущения и (2) това устройство трябва да има възможност да приема всякакви смущения, включително такива, които могат да доведат до неправилна работа.

Забележка: Потребители от Канада

Настоящото цифрово устройство от клас В отговаря на спецификациите на ICES-003 в Канада.

Remarque à l'intention des utilisateurs canadiens

Cet appareil numérique de la classe B est conforme à la norme NMB-003 du Canada

Пояснителна забележка относно „Разпоредби за управление на рециклирането и изхвърлянето на отпадъчни електрически и електронни продукти“

За да се грижим по-добре и да защитим нашата планета, когато потребителят вече не се нуждае от продукта или когато продуктът завърши експлоатацията си живот, спазвайте националните закони и разпоредби относно рециклирането на електрически и електронни отпадъци и рециклирайте чрез местните производители с признати права за рециклиране в страната.

Изхвърляне на отпадъчно оборудване от домакинствата в ЕС



Този символ върху продукта или неговата опаковка показва, че продуктът не трябва да се изхвърля в домакинските отпадъци. При изхвърлянето на използвани устройства носите отговорност да отнесете продукта в пункт за събиране и рециклиране на използвано електрическо и електронно оборудване. Разделното събиране и рециклирането на използвани изхвърлени устройства помага да запазим природните ресурси и гарантира, че ще бъдат рециклирани по начин, който защитава човешкото здраве и околната среда. Повече информация относно пунктовете за рециклиране на използвани устройства можете да получите от местните градски власти, службата за събиране на домакински отпадъци или в магазина, от който сте закупили продукта.

Декларация за съответствие за ЕО

С настоящото Acer Inc. декларира, че този LCD съответства на съществените изисквания и други приложими разпоредби на Директива 2014/30/ЕС за електромагнитна съвместимост, Директива 2014/35/ЕС за ниско напрежение, както и Директива 2011/65/ЕС и Директива 2009/125/ЕО за създаване на рамка за определяне на изискванията за екодизайн към продукти, свързани с енергопотреблението.

Мониторът Acer е предназначен за възпроизвеждане на визуална и видео информация, получена от електронни устройства.

СПЕЦИФИКАЦИИ

LCD панел	Система за управление	TFT цветен LCD дисплей	
	Размер	23,6" В (60 cm)	
	Стъпка на пикселите	0,272 мм	
	Яркост	250 cd/m ² (Обикновено)	
	Контраст	100000000:1 макс.(ACM)	
	Зрителен ъгъл	178° (X) 178° (B) (CR=10)	
	Време за отговор	1ms(VRB)	
	Тип панел	VA	
	Хоризонтална честота	HDMI: 31,469 - 83,894 KHz VGA: 31,469 - 83,894 KHz	
Вертикална честота	HDMI: 48 - 75 Hz VGA: 48 - 75 Hz		
Цветове на екрана		16,7 М цветове	
Точкова честота		HDMI: 174,500 MHz VGA: 174,500 MHz	
Максимална разделителна способност		VGA: 1920×1080 при 75 Hz HDMI: 1920×1080 при 75 Hz	
Plug & Play		VESA DDCCI/DDC2B	
Консумация на енергия	Включен режим	21 W (Обикновено)	
	Спящ режим	0,5 W (Обикновено)	
	Режим на изключване	0,3 W (Обикновено)	
Входен конектор		D-Sub HDMI (само за модели с HDMI вход) (Опция)	
Входящ видеосигнал		Аналогов: 0,7 Vp-p (стандартно), 75 ома, положителен HDMI (само за модели с HDMI вход) (Опция)	
Говорители		2 W x 2 (Само за модел с Audio-вход) (Опция)	
Максимален размер на екрана		Хоризонтално: 521 мм Вертикално: 293 мм	
Източник на захранване		ВЪВЕЖДАНЕ: 100-240 V~ 50/60 Hz	
Околна среда		Работна температура: 0° до 40°C Температура при съхранение: -20° до 60°C Влажност при работа: 20% до 80%	
Размери		539,8 (Ш) x 414,1 (В) x 203,0 (Д) мм	
Тегло (нетно тегло)		2,9 kg (нето)	
Спецификации на механизма		Наклон: -5° до +20° Завъртане: Не Промяна на височината: Не Ос: Не Стойка, която може да се отстранява: Да	
Външни контроли	Превключвател/ Бутони	Меню/Нави(Навигация)/ОК	
	Функции	Яркост Контраст Синя светлина Усилване на черното ACM Супер острота Хоризонтална позиция Вертикална позиция Фокус Часовник Авт. конфиг. Гама Цветова температура Режими Режим на sRGB Режим на сива тоналност 6-осово оттенък 6-осово насищане Сила на звука	Заглушаване Прегряване FreeSync Скорост на опресняване VRB Целева точка Език Време за изчакване на екранното меню Прозрачност Заклучване на екранното меню Въвеждане Автоматичен източник Широк режим DDC/CI Ниво на черното на HDMI Режим на бързо стартиране Информация Нулиране на всички настройки
Спецификациите се различават в зависимост от модела и/или региона.			

Aceri LCD-kuvari lühijuhend

Olulised ohutusalsed juhised

Lugege järgmised juhised hoolikalt läbi.

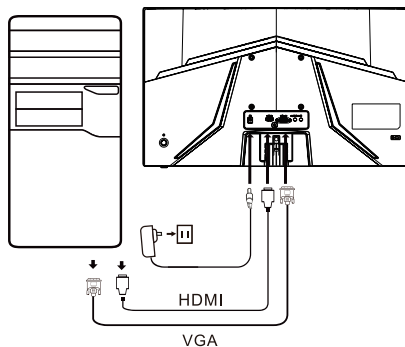
- LCD-kuvari ekraani puhastamiseks: esmalt veenduge, et kasutatav toitejuhe vastaks teie piirkonna standarditele.
 - Lülitage LCD-kuvar välja ja eemaldage toitejuhe pistikupesast.
 - Pritsige lahustit mittesisaldavat puhastusainet riidelapile ja pühkige õrnalt ekraani.
 - Kunagi ärge pritsige vedelikku otse ekraanile või selle korpusele.**
 - Ärge kasutage LCD-monitori või selle korpuse puhastamiseks lämmastiku- või alkoholipõhiseid puhastusaineid.**
 - Acer ei vastuta mistahes lämmastiku- või alkoholipõhiste puhastusainete põhjustatud kahjustuste eest.
- Ärge paigutage LCD-monitori akna lähedale. Seadme jätmine vihma, niiskuse või otseste päikesekiirte kätte võib seda tõsiselt kahjustada.
- Ärge vajutage LCD-ekraani. Ekraani tugev vajutamine võib sellele tekitada püsivaid kahjustusi.
- Ärge eemaldage korpust või püüdke seadet ise parandada. Kogu hoolduse peaks sooritama volitatud tehnik.
- Hoiustage LCD-ekraan ruumi, kus temperatuur jääb vahemikku -20°–60°C (-4°–140°F). LCD-ekraan võib saada püsivaid kahjustusi, kui on hoiustatud nimetatud vahemikust erineva temperatuuriga kohta.
- Järgmistel juhtumitel tõmmake kuvari toitejuhtme pistik viivitamatult pistikupesast välja ja pöörduge volitatud tehnika poole:
 - Monitori ja arvuti vaheline signaalkaabel on kulumud või kahjustatud,
 - LCD-ekraanile on sattunud vett või ekraan on jäänud vihma kätte,
 - LCD-monitor või selle korpust on kahjustatud.

Monitori kinnitamine alusele

- Võtke monitori alus pakendist välja ja paigutage alus siledale tööpinna.
- Võtke monitor pakendist välja.
- Kinnitage monitori tugijalg aluse külge.
 - Veenduge, et monitori tugijalg klõpsaks aluse külge kinni. (Ainult valitud mudelite korral)
 - Aluse kinnitamiseks tugijala külge keerake valget kruvi kompleksis oleva tööriistaga või sobiva mündiga (ainult valitud mudelid).

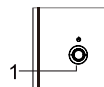
Monitori ühendamine arvutiga

- Lülitage arvuti välja ja eemaldage toitejuhe pistikupesast.
- 2-1 Ühendage videokaabel
 - Veenduge, et nii monitori kui ka arvuti toide oleks välja lülitatud.
 - Ühendage VGA-kaabel arvutiga. (Valikuline)
- 2-2 Ühendage HDMI-kaabel (ainult HDMI-sisendiga mudelitel) (Valikuline)
 - Veenduge, et nii monitori kui ka arvuti toide oleks välja lülitatud.
 - Ühendage HDMI-kaabel arvutiga.
- 2-3 Ühendage DP-kaabel (ainult DP-sisendiga mudel) (Valikuline)
 - Veenduge, et nii monitori kui ka arvuti toide oleks välja lülitatud.
 - Ühendage DP-kaabel arvutiga.
- Helikaabli ühendamine (ainult helisisendiga mudelid, valikuline mudel)
- Ühendage USB, tüüp C kaabel (ainult USB, tüüp C sisendiga mudel) (Valikuline)
- Sisestage monitori toitekaabel monitori taga olevasse toitepesa.
- Sisestage arvuti ja monitori toitekaablid lähimasse elektrivõrgu pistikupesasse.
- USB laadimisfunktsiooni aktiveerimiseks/inaktiveerimiseks valige USB laadimise toite välja lülitamine SISSE/VÄLJA. (Valikuline)



~		Märkus: Monitori pesade asukohad ja nimed võivad erineda sõltuvalt monitori mudelist ja mõnes mudelis pole mõned pesad saadaval.
HDMI (valikuline)	Ⓜ (valikuline)	
VGA IN (valikuline)	USB (valikuline)	
AUDIO IN (valikuline)	DP (valikuline)	
AUDIO OUT (valikuline)	USB Type C (valikuline)	

Välised juhtseadised



Nr	Nimetus	Kirjeldus
1	Menüü/Nav/OK nupp	Toide sisse / pikk vajutus toide välja. Põhimenüüsse sisenemine, menüüsuvandite valimine/häälestamine.

Normatiivsed ja ohutuseeskirjad

FCC-avaldus

Seda toodet on testitud ja leitud, et see seade vastab FCC-reeglite 15. osa klass B digiseadme piirnormidele. Vastavad piirnormid on koostatud, et pakkuda koju paigaldatud seadmete jaoks mõistlikku kaitset kahjulike häirete eest. See seade genereerib, kasutab ja võib kiirata raadiosageduslikku energiat ning kui seade pole paigaldatud ega seda ei kasutata vastavalt juhiste, võib see põhjustada raadioside häireid.

Siiski pole mingit garantiid, et ka asjakohasel paigaldusel häireid ei tekiks. Kui seade põhjustab raadio- või televisioonisaate vastuvõttu kahjustavaid häireid, (mida saab tuvastada seadet sisse/välja lülitades), võib kasutaja häirete kõrvaldamiseks proovida ühte või mitut järgmist viisi:

- Muutke vastuvõtuantenni suunda või asendit.
- Suurendage seadme kaugust vastuvõtjast.
- Ühendage seadme toitejuhe pistikupessa, mis pole vastuvõtjaga samas elektriahelas.
- Vajaduse korral pöörduge abi saamiseks müüja või kogenud raadio-/TV-tehniku poole.

Märkus

Monitori kahjustamise vältimiseks ärge tõstke monitori tugijalast.

Märkus: Varjestatud kaabel

Elektromagnetilise ühilduvuse eeskirjadele vastavuse tagamiseks peaks kõik ühendused teiste seadmetega tegema varjestatud kaablitega.

Märkus: Välisseadmed

Selle seadmega võib ühendada vaid neid välisseadmeid (sisend-/väljundseadmed, terminalid, printerid jms), mis vastavad B-klassi piirnormidele. Sertimata välisseadmete kasutamine võib põhjustada raadio ja televisiooni vastuvõtuhäireid.

Märkus

Mistahes muudatus või konstruktsiooni muutmine, mida tootja pole selgesõnaliselt heaks kiitnud, võib tühistada seadme kasutusvolitused.

Töötingimused

See seade vastab FCC eeskirjade 15. osa reeglitele. Kasutamisel kehtivad kaks järgmist tingimust: (1) see seade ei tohi põhjustada kahjulikke häireid, ja (2) see seade peab taluma kõiki vastuvõetud häireid, k.a häireid, mis võivad põhjustada soovimatuid toiminguid.

Märkus: Kanada kasutajatele

See B-klassi digiseade vastab Kanada standardi ICES-003 nõuetele.

Remarque à l'intention des utilisateurs canadiens

Cet appareil numérique de la classe B est conforme à la norme NMB-003 du Canada

Selgitav märkus "Töökõlmatute elektriliste ja elektrooniliste seadmete taaskasutuse ja kasutusest kõrvaldamise eeskirjade" kohta

Meie planeedi eest hoolitsemiseks ja kaitseks järgige pärast toote töökõlmatuks muutumist või pärast toote tööea aegumist elektriliste ja elektrooniliste jäätmete käitlemisel kehtivaid riiklikke seadusi ja eeskirju ning viige need ringlusseandmiseks kohalikesse tunnustatud jäätmekäitlusjaamadesse.

EL-is kodus kasutatavate seadmete kasutusest kõrvaldamine



See sümbol tootel või toote pakendil tähendab, et seadet ei tohi kasutusest kõrvaldamiseks visata olmejäätmete hulka. Olete kohustatud kasutatud elektrilised ja elektroonilised seadmed viima kasutusest kõrvaldamiseks jäätmekäitlusjaama. Kasutusest kõrvaldatud seadmete eraldi kogumine ja ümbertöötlemine aitab säilitada loodusressursse ja tagab, et neid käideldakse viisil, mis ei ole ohtlik inimeste tervisele ja keskkonnale. Kasutatud seadmete jäätmekäitlusjaamade kohta lisateabe saamiseks pöörduge kohaliku omavalitsusse, majapidamisjäätmete käitlusjaama või kauplusesse, kust toote ostsite.

CE-märgis ja vastavusdeklaratsioon

Acer Inc kinnitab käesolevaga, et see LCD-monitor vastab elektromagnetilise ühilduvuse direktiivi 2014/30/EL, madalpinge direktiivi 2014/35/EL, RoHS direktiivi 2011/65/EL põhinõuetele ja muude asjakohaste sätete nõuetele ning direktiivi 2009/125/EK nõuetele, mis käsitleb energiamõjuja toodete ökodisaini raamistiku nõuete kehtestamist.

Aceri monitori otstarve on kuvada elektroonilistest seadmetest saadud videoid ja muud nähtavat teavet.

Tehnilised andmed

LCD-paneel	Juhtsüsteem	Värviline TFT LCD-monitor																																					
	Suurus	Kõrgus 23,6-tolli (60 cm)																																					
	Pikslisamm	0,272 mm																																					
	Heledus	250 cd/m ² (tavaline)																																					
	Kontrastsus	Max 100000000:1 (ACM)																																					
	Vaatenurk	178° (H) 178° (V) (CR = 10)																																					
	Reaktsiooniaeg	1 ms (VRB)																																					
	Paneeli tüüp	VA																																					
	Horisontaalsagedus	HDMI: 31,469 - 83,894 KHz VGA: 31,469 - 83,894 KHz																																					
Vertikaalsagedus	HDMI: 48 - 75 Hz VGA: 48 - 75 Hz																																						
Värvitüpsus	16,7 miljonit värvi																																						
Punkti taktsagedus	HDMI: 174,500 MHz VGA: 174,500 MHz																																						
Max eraldusvõime	VGA: 1920 × 1080, 75 Hz juures HDMI: 1920 × 1080, 75 Hz juures																																						
Automaatselt häälestuv	VESA DDCCI / DDC2B																																						
Energiatarve	Tõrežiimis	21 W (tüüpiline)																																					
	Puhkerežiimis	0,5 W (tüüpiline)																																					
	Väljalülitatuna	0,3 W (tüüpiline)																																					
Sisendpistik	D-Sub HDMI (ainult HDMI-sisendiga mudel, valikuline)																																						
Video sisendsignaali	Analoog: 0,7 Vp-p (standardne), 75 OHM, Positiivne HDMI (ainult HDMI-sisendiga mudel, valikuline)																																						
Kõlarid	2 W × 2 (ainult helisendiga mudelitel) (valikuline)																																						
Ekraani maksimaalsed mõõtmed	Horisontaalne: 521 mm Vertikaalne: 293 mm																																						
Toiteallikas	SISEND: 100–240 V, vahelduvvool, sagedus 50/60 Hz																																						
Ümbritseva keskkonna tingimused	Tööt temperatuur: 0° kuni 40°C Hoiustamise temperatuur: -20° kuni 60°C Suhteline niiskus: 20% kuni 80%																																						
Mõõtmed	539,8 (L) × 414,1 (K) × 203,0 (S) mm																																						
Mass (neto)	2,9 kg (neto)																																						
Mehhanismi andmed	Kallutamine: -5° kuni +20° Pööramine: Ei Kõrguse reguleerimine: Ei Telje ümber pööramine: Ei Eemaldatav tugijalg: Jah																																						
Välised juhtseadised	Lüliti/nupud	Menüü/Navii/OK																																					
	Funktsioonid	<table border="0"> <tr> <td>Heledus</td> <td>Vaigistatud</td> </tr> <tr> <td>Kontrastsus</td> <td>Helimoenutused</td> </tr> <tr> <td>Sinine valgus</td> <td>FreeSync</td> </tr> <tr> <td>Musta võimendus</td> <td>Värskendussageduse väärtus</td> </tr> <tr> <td>ACM</td> <td>VRB</td> </tr> <tr> <td>Ülteravus</td> <td>AimPoint-sihik</td> </tr> <tr> <td>H-asend</td> <td>Keel</td> </tr> <tr> <td>V-asend</td> <td>Ekraanilekuvatava teate kestus</td> </tr> <tr> <td>Sagedus</td> <td>Läbipaistvus</td> </tr> <tr> <td>Teravus</td> <td>Ekraanikuva lukk</td> </tr> <tr> <td>Automaatseadistus</td> <td>Sisend</td> </tr> <tr> <td>Gamma</td> <td>Allika automaatvalimine</td> </tr> <tr> <td>Värvitemperatuur</td> <td>Lai (dün.) režiim</td> </tr> <tr> <td>Režiimid</td> <td>DDC/CI</td> </tr> <tr> <td>sRGB-režiim</td> <td>HDMI musta tase</td> </tr> <tr> <td>Hallskaala režiim</td> <td>Kiirkäivitusrežiim</td> </tr> <tr> <td>6-komponendiline värvitoon</td> <td>Teave</td> </tr> <tr> <td>6-komponendiline küllastus</td> <td>Lähtesta kõik sätted</td> </tr> <tr> <td>Helitugevus</td> <td></td> </tr> </table>	Heledus	Vaigistatud	Kontrastsus	Helimoenutused	Sinine valgus	FreeSync	Musta võimendus	Värskendussageduse väärtus	ACM	VRB	Ülteravus	AimPoint-sihik	H-asend	Keel	V-asend	Ekraanilekuvatava teate kestus	Sagedus	Läbipaistvus	Teravus	Ekraanikuva lukk	Automaatseadistus	Sisend	Gamma	Allika automaatvalimine	Värvitemperatuur	Lai (dün.) režiim	Režiimid	DDC/CI	sRGB-režiim	HDMI musta tase	Hallskaala režiim	Kiirkäivitusrežiim	6-komponendiline värvitoon	Teave	6-komponendiline küllastus	Lähtesta kõik sätted	Helitugevus
Heledus	Vaigistatud																																						
Kontrastsus	Helimoenutused																																						
Sinine valgus	FreeSync																																						
Musta võimendus	Värskendussageduse väärtus																																						
ACM	VRB																																						
Ülteravus	AimPoint-sihik																																						
H-asend	Keel																																						
V-asend	Ekraanilekuvatava teate kestus																																						
Sagedus	Läbipaistvus																																						
Teravus	Ekraanikuva lukk																																						
Automaatseadistus	Sisend																																						
Gamma	Allika automaatvalimine																																						
Värvitemperatuur	Lai (dün.) režiim																																						
Režiimid	DDC/CI																																						
sRGB-režiim	HDMI musta tase																																						
Hallskaala režiim	Kiirkäivitusrežiim																																						
6-komponendiline värvitoon	Teave																																						
6-komponendiline küllastus	Lähtesta kõik sätted																																						
Helitugevus																																							
Tehnilised andmed erinevad mudeliti ja/või piirkonniti.																																							

„Acer“ LCD monitoriaus greitojo parengimo vadovas (GPV)

Svarbios saugos instrukcijos

Atidžiai perskaitykite šias instrukcijas.

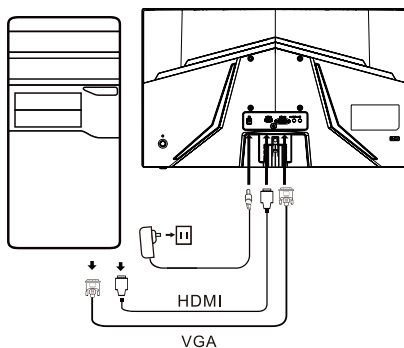
- LCD monitoriaus valymas: Pirmą įsitikinkite, ar maitinimo laidas, kurį naudojate, atitinka jūsų šalies standartus.
 - Išjunkite LCD monitorių ir ištraukite iš lizdo maitinimo laidą.
 - Ant šluostės užpurškite netirpios valymo priemonės ir atsargiai nušluostykite ekraną.
 - Niekada nepilkite skysčio tiesiai ant ekrano arba į jo gaubtą.**
 - Jokiu būdu nevalykite LCD ekrano arba jo gaubto valikliais su amoniaku arba alkoholiu.**
 - „Acer“ neatsako už žalą, padarytą naudojant valiklius, kurių sudėtyje yra amoniako ar alkoholio.
- Nedėkite LCD ekrano šalia lango. Įrenginiui gali rimtai pakenkti lietus, drėgmė arba tiesioginiai saulės spinduliai.
- Nespauskite LCD ekrano. Ekranui gali būti visam laikui pakenkta dėl per daug stipraus spaudimo.
- Nenuimkite gaubto ir nebandykite patys remontuoti įrangos. Visas techninės priežiūros užduotis turėtų atlikti tik įgaliotas technikas.
- Laikykite LCD ekraną patalpoje, kurioje temperatūra svyruoja nuo -20 iki 60 °C (nuo -4 iki 140 °F). Galite visam laikui sugadinti LCD ekraną, jei jis laikomas už šio intervalo ribų.
- Susidarius vienai iš toliau nurodytų situacijų, reikia nedelsiant iš lizdo išjungti monitorių ir kreiptis į įgaliotą techniką:
 - Jei signalo kabelis, jungiantis monitorių ir kompiuterį, yra nusidėvėjęs arba pažeistas.
 - Ant LCD ekrano užpilta skysčio arba ant ekrano užlijo lietaus.
 - LCD monitorius ar jo gaubtas sugadinti.

Monitoriaus pagrindo tvirtinimas

- Išpakuokite monitoriaus pagrindą ir padėkite jį ant lygaus darbo paviršiaus.
- Išpakuokite monitorių.
- Privirtinkite monitoriaus stovo alkūnę prie pagrindo.
 - Pagrindas turi užsifiksuoti monitoriaus stovo alkūnėje. (Tik su rinkiniais modeliais)
 - Pasukite baltą varžtą komplekte pridėtu įrankiu arba tinkama moneta, kad pritvirtintumėte pagrindą prie stovo alkūnės (tik pasirinktų modelių)

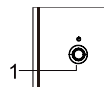
Prijunkite monitorių prie kompiuterio

- Išjunkite kompiuterį ir atjunkite maitinimo laidą.
- 2-1 Prijunkite vaizdo kabelį
 - Įsitikinkite, kad ir monitorius, ir kompiuteris yra išjungti.
 - Junkite VGA kabelį prie kompiuterio. (Pasirenkamas)
- 2-2 Prijunkite HDMI laidą (tik HDMI įvesties modelyje) (Pasirenkamas)
 - Įsitikinkite, kad ir monitorius, ir kompiuteris yra išjungti.
 - Junkite HDMI kabelį prie kompiuterio.
- 2-3 Junktė DP kabelį (tik DP įvesties režimu) (Pasirenkamas)
 - Įsitikinkite, kad ir monitorius, ir kompiuteris yra išjungti.
 - Prie kompiuterio prijunkite DP kabelį.
- Prijunkite garso kabelį (tik modeliuose su garso įvestimi) (Pasirenkamas)
- Prijunkite USB „Type C“ kabelį (tik USB „Type C“ įvesties modelis) (Pasirenkamai)
- Įkiškite monitoriaus maitinimo laidą į maitinimo lizdą monitoriaus nugarėlėje.
- Prijunkite kompiuterio ir monitoriaus maitinimo laidus prie netoli esančio elektros lizdo.
- Pasirinkite USB įkrovimo funkcijos ĮJUNGIMĄ / IŠJUNGIMĄ, kad jungtumėte / išjungtumėte USB įkrovimo funkciją. (Pasirenkamas)



~	~	
HDMI (pasirenkamai)	Ω (pasirenkamai)	Pastaba: Monitoriuje esančių lizdų vietos ir pavadinimai gali skirtis, atsižvelgiant į monitoriaus modelį, o kai kuriuose modeliuose gali nebūti kai kurių lizdų.
VGA IN (pasirenkamai)	USB (pasirenkamai)	
AUDIO IN (pasirenkamai)	DP (pasirenkamai)	
AUDIO OUT (pasirenkamai)	USB Type C (pasirenkamai)	

Išorinis valdymas



Nr.	Elementas	Aprašymas
1	Menu/Navigacija/Gerai mygtukas	Maitinimo įjungimas / paspauskite ir ilgai palaikykite, norėdami išjungti. Atidarykite pagrindinį meniu. Pasirinkite / reguliuokite meniu parinktis.

Reglamentinės ir saugos nuostatos

FCC nuostata

Ši įranga buvo išbandyta, kas leido nustatyti, kad pagal FCC taisyklių 15 dalį ji atitinka B klasės skaitmeninio įrenginio ribines vertes. Šie apribojimai sukurti siekiant užtikrinti priimtina apsaugą nuo žalingų trikdžių, kai įranga sumontuojama gyvenamojoje vietoje. Ši įranga kuria, naudoja ir gali skleisti energiją radijo dažniais, o jei ji nėra sumontuota ir naudojama pagal instrukcijas, gali trukdyti radijo ryšio komunikacijoms.

Visgi nėra garantijos, kad trikdžių nebus konkrečiu montavimo atveju. Jei įrenginys trukdo radijo ir televizijos perdavimui (tai galima nustatyti perjungimo įtaisais), rekomenduojama, kad naudotojas imtųsi vieno arba kelių iš šių veiksmų norėdamas trikdžius pašalinti:

- Iš naujo nustatykite imtuvo antenos kryptį arba padėtį.
- Padidinkite atstumą tarp įrenginio ir imtuvo.
- Prijunkite įrenginio maitinimo adapterį prie maitinimo lizdo, veikiančio su kita grandine, nei yra prijungtas imtuvas.
- Jei reikia pagalbos, kreipkitės į mažmeninį prekybininką arba patyrusį radijo / televizijos prietaisų meistrą.

Pastaba

Kad nesugadintumėte monitoriaus, nekelkite jo už stovo.

Pastaba: Ekranuotas kabelis

Visi sujungimai su kitais kompiuteriniais įrenginiais turi būti atliekami ekranuotais kabeliais, atitinkančiais EMC reqlamentus.

Pastaba: Išoriniai įrenginiai

Prie įrenginio reikia jungti tik sertifikuotus periferinius prietaisus (įvesties / išvesties įrenginius, terminalus, spausdintuvus ir t. t.), kurie atitinka B klasės ribas. Jei naudojami nesertifikuoti periferiniai prietaisai, jie gali trukdyti radijo ir televizijos transliacijai.

Pastaba

Dėl pakeitimų ar modifikacijų, atliktų neturint specialaus gamintojo leidimo, naudotojas gali netekti teisės naudoti šį įrenginį.

Veikimo aplinkos sąlygos

Šis įrenginys atitinka FCC taisyklių 15 dalies reikalavimus. Veikimas priklauso nuo šių dviejų sąlygų: (1) šis įrenginys neturi kelti kenksmingų trikdžių ir (2) šis įrenginys turi galėti priimti bet kokius gautus trikdžius, įskaitant trikdžius, kurie gali sąlygoti nepageidautina veikimą.

Pastaba: naudotojams Kanadoje

Šis B klasės skaitmeninis įrenginys atitinka Kanados ICES-003 specifikacijas.

Remarque à l'intention des utilisateurs canadiens

Cet appareil numérique de la classe B est conforme à la norme NMB-003 du Canada

Aiškinamoji pastaba apie „Nereikalingų elektros ir elektronikos prietaisų perdirbimo ir utilizavimo valdymo reqlamentus“

Kad geriau pasirūpintume ir apsaugotume savo planetą, kai daugiau nebereikia šio įrenginio arba pasibaigus įrenginio tarnavimo laikui, vadovaukitės nacionaliniais įstatymais ir reqlamentais apie nereikalingų elektros ir elektronikos prietaisų perdirbimą ir atiduokite perdirbti vietiniams gamintojams pagal valstybėje pripažintus perdirbimo reikalavimus.

Nereikalingos ES buitinių naudotojų įrangos išmetimas



Šis simbolis ant įrenginio arba ant jo pakuotės nurodo, kad jo negalima išmesti su kitomis buitinėmis atliekomis. Kai naudoti įrenginiai išmetami, jų sąsakomybė yra juos atnešti į surinkimo punktą, kuriame perdirbama naudota elektros ir elektronikos įranga. Atskirai surenkant ir perdirbant panaudotus įrenginius, kai jie išmetami, padedama išsaugoti gamtinius turis ir užtikrinama, kad jie būtų perdirbti tokiu būdu, koku apsaugoma žmogaus sveikata ir aplinka. Jei reikia daugiau informacijos apie naudotų įrenginių perdirbimo punktus, kreipkitės į vietinę miesto instituciją, buitinių atliekų utilizavimo tarnybą arba parduotuvę, kurioje įsigijote prietaisą.

CE ženklas ir atitikties deklaracija

Šiuo dokumentu bendrovė „Acer Inc.“ patvirtina, kad skystųjų kristalų (LCD) monitorius atitinka pagrindinius direktyvos 2014/30/ES dėl elektromagnetinio suderinamumo (EMS), direktyvos 2014/35/ES dėl žemos įtampos, direktyvos 2011/65/ES dėl tam tikrų pavojingų medžiagų naudojimo elektros ir elektroninėje įrangoje ir direktyvos 2009/125/EB, nustatančios ekologinio projektavimo su energija susijusiems gaminiams nustatymo sistemą reikalavimus ir kitas susijusias nuostatas.

„Acer“ monitorius skirtas informacijos, gautos iš kitų elektroninių įrenginių, vaizdo įrašų ir vizualiniam rodymui.

TECHNINĖS SAVYBĖS

LCD plokštė	Valdantysis įrenginys	„TFT Color LCD“	
	Dydis	23,6" A (60 cm)	
	Pikselių tankis	0,272 mm	
	Šviesumas	250 cd/m ² (tipiškai)	
	Kontrastingumas	100000000:1 maks. (ACM)	
	Žiūrėjimo kampas	178° (H) 178° (V) (CR = 10)	
	Atsako laikas	1 ms (VRB)	
	Plokštės tipas	VA	
	H dažnis	HDMI: 31,469 - 83,894 KHz VGA: 31,469 - 83,894 KHz	
V dažnis	HDMI: 48 - 75 Hz VGA: 48 - 75 Hz		
Ekranų spalvos	16,7 mln. spalvų		
Taškų dažnis	HDMI: 174,500 MHz VGA: 174,500 MHz		
Maksimali skyra	VGA: 1920 × 1080, esant 75 Hz HDMI: 1920 × 1080, esant 75 Hz		
Funkcija „Plug & Play“	VESA DDCCI / DDC2B		
Energijos sunaudojimas	Įjungimo režimas	21 W (įprastos)	
	Miego režimu	0,5 W (įprastos)	
	Išjungimo režimu	0,3 W (įprastos)	
Įvesties jungtis	D-Sub HDMI (tik HDMI įvesties modelio) (pasirenkamai)		
Vaizdo signalų įvesties lizdas	Analoginis: 0,7 Vp-p (standartinis), 75 OHM, teigiamas HDMI (tik HDMI įvesties modelio) (pasirenkamai)		
Garsiakalbiai	2 W x 2 (tik garso įvesties modelis) (pasirenkamai)		
Didžiausias ekrano dydis	Horizontaliai: 521 mm Vertikalčiai: 293 mm		
Maitinimo šaltinis	ĮVESTIS: 100–240 V ~ 50 / 60 Hz		
Aplinkos sąlygos	Darbo aplinkos temperatūra: nuo 0 iki 40 °C Laikymo temp.: nuo -20 iki 60 °C Darbo aplinkos oro drėgnumas: nuo 20 % iki 80 %		
Matmenys	539,8 (P) x 414,1 (A) x 203,0 (G) mm		
Svoris (bendrasis)	2,9 kg (grynasis)		
Mechanizmo techninės savybės	Posvyris: nuo -5° iki +20° Pakreipimas: ne Aukščio reguliavimas: ne Pasukimas: ne Nuimamas pagrindo stovas: taip		
Išoriniai valdikliai	Jungiklis / mygtukai	Meniu/Navigacija/Gerai	
	Funkcijos	Šviesumas Kontrastingumas Mėlyna šviesa Juodos spalvos didinimo režimas ACM Iltin didelis ryškumas Horizontalioji padėtis Vertikaliųjų padėtis Fokusavimas Laikrodys Automatinis konfigūravimas Gama Spalvų temperatūra Režimai „sRGB“ režimas Pilkumo tono režimas 6 ašių atspalviai 6 ašių spalvinis sodrumas Garsumas	Nutildyti Pagreitėjimas FreeSync Atnaujinimo sparta VRB Taikymo taškas Kalba OSD delsa Skaidrumas OSD užraktas Įvestis Automatinis šaltinis Plačiaformatis režimas DDC/CI HDMI juodumo lygis Greitojo parengimo režimas Informacija Atstatyti visus nustatymus
Specifikacijos priklauso nuo modelio ir (arba) regiono.			

Naudotojų vadovus ir kitus „Acer“ įrenginių dokumentus rasite oficialioje „Acer“ pagalbos tinklavietėje.

Acer LCD īsā lietošanas pamācība (ĪLP)

Svarīgas drošības instrukcijas

Rūpīgi izlasiet šos norādījumus.

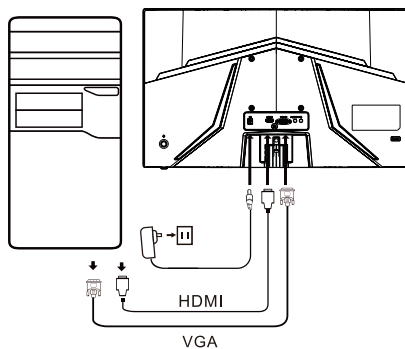
- LCD monitora ekrāna tīrīšana: Vispirms pārlicinieties, ka izmantotais strāvas vads atbilst standartiem jūsu reģionā.
 - Izslēdziet LCD monitoru un atvienojiet strāvas vadu.
 - Izmēģiniet nešķīstošu tīrīšanas šķīdumu uz drānas un maigi noslaukiet ekrānu.
 - Nekad nesmidziniet šķidrums tieši uz ekrāna vai tā korpusa.**
 - LCD monitora ekrāna un korpusa tīrīšanai nelietojiet nekādus līdzekļus uz amonjaka vai spirta bāzes.**
 - Acer neuzņemas atbildību par bojājumiem, kas radušies, lietojot tīrīšanas līdzekļus uz amonjaka vai spirta bāzes.
- Nenovietojiet LCD displeju blakus logam. Pakļaušana lietus, mitrumam vai tiešai saules gaismai var radīt nopietnus ierces bojājumus.
- Nespiediet LCD ekrānu. Pārmērīgi spēcīga spiešana var radīt neatgriezeniskus bojājumus displejam.
- Neņemiet korpusu un nemēģiniet pats labot ierīci. Visi apkopes darbi ir jāveic pilnvarotam tehniķim.
- Glabājiet LCD displeju telpā ar temperatūru no -20°C līdz 60°C. Glabājot LCD displeju ārpus šī diapazona, var rasties neatgriezeniski bojājumi.
- Ja rodas kāda no zemāk minētajām situācijām, nekavējoties atvienojiet monitoru un sazinieties ar pilnvarotu tehniķi:
 - Signāla kabelis starp monitoru un datoru ir nolietojies vai bojāts.
 - Uz LCD displeja nokļuvis šķidrums vai displejs ir bijis pakļauts lietus.
 - LCD monitora ekrāns vai korpusss ir bojāts.

Monitora pamatnes piestiprināšana

- Izpakojet monitora pamatni un novietojiet to uz līdzenas darba virsmas.
- Izpakojet monitoru.
- Piestipriniet monitora statīva kronšteinu pamatnei.
 - Pārlicinieties, ka pamatne nofiksējas monitora statīva kronšteinā. (Tikai atsevišķiem modeļiem)
 - Pagrieziet balto skrūvi, izmantojot komplektā iekļauto rīku vai atbilstošu monētu, lai nostiprinātu pamatni pie statīva kronšteina (tikai atsevišķiem modeļiem).

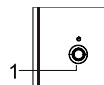
Monitora savienošana ar datoru

- Izslēdziet datoru un atvienojiet strāvas vadu.
- 2-1 Pievienojiet videokabeli.
 - Pārlicinieties, ka monitors un dators ir IZSLĒGTI.
 - Savienojiet VGA kabeli ar datoru. (izvēles)
- 2-2 Pievienojiet HDMI kabeli (tikai modeļiem ar HDMI ieeju) (izvēles)
 - Pārlicinieties, ka monitors un dators ir IZSLĒGTI.
 - Savienojiet HDMI kabeli ar datoru.
- 2-3 Pievienojiet DP kabeli (tikai modeļiem ar DP ieeju) (izvēles)
 - Pārlicinieties, ka monitors un dators ir IZSLĒGTI.
 - Savienojiet DP kabeli ar datoru.
- Savienojiet audio kabeli (tikai audio ieejas modeļiem) (pēc izvēles)
- Savienojiet USB C tipa kabeli (tikai USB C tipa ieejas modeļiem) (izvēles)
- Pievienojiet monitora strāvas vadu monitora aizmugurē esošajā strāv as portā.
- Iespraudiet datora un monitora strāvas vadus tuvumā esošā elektrības kontaktligzdā.
- Atlasiet IESLĒGT/IZSLĒGT USB uzlādi izslēgtā stāvoklī, lai iespējotu/atspējotu USB uzlādes funkciju izslēgtā stāvoklī. (izvēles)



~		Piezīme: Uz monitora esošo ligzdu atrašanās vietas un nosaukumi var atšķirties atkarībā no monitora modeļa, un atsevišķiem modeļiem atsevišķas ligzdas var nebūt pieejamas.
HDMI (izvēles)	Ω (izvēles)	
VGA IN (izvēles)	USB (izvēles)	
AUDIO IN (izvēles)	DP (izvēles)	
AUDIO OUT (izvēles)	USB Type C (izvēles)	

Ārējā vadība



Nr.	Vienums	Apraksts
1	Izvēlne/Pārvietošanās/Labi poga	Ieslēgšana/turēt, lai izslēgtu. Atvērt galveno izvēlni, Atlasīt/Regulēt izvēlnes opcijas.

Regulatīvi un drošības paziņojumi

FCC paziņojums

Šī iekārta ir testēta un atzīta par atbilstošu B klases digitālās ierīces ierobežojumiem saskaņā ar FCC noteikumu 15. sadaļu. Šie ierobežojumi ir noteikti, lai nodrošinātu saprātīgu aizsardzību pret kaitīgiem traucējumiem, ja iekārta ir uzstādīta dzīvojamā zonā. Šī iekārta rada, izmanto un var izstarot radiofrekvenču enerģiju, un, ja tā netiek uzstādīta un lietota atbilstoši norādījumiem, var radīt traucējumus radiosakariem.

Tomēr nav garantijas, ka traucējumi netiks radīti konkrētas uzstādīšanas rezultātā. Ja ierīce rada traucējumus radio vai televīzijas uztveršanai (ko var noteikt ar sadaliekārtu), lietotājam ieteicams veikt vienu vai vairākus no minētajiem pasākumiem traucējumu novēršanai:

- Noregulējiet uztvērēja antenas virzienu vai pozīciju.
- Palieliniet attālumu starp ierīci un uztvērēju.
- Savienojiet ierīces barošanas kabeli ar kontaktligzdu, kas neatrodas ķēdē, kurā pieslēgts uztvērējs.
- Vērsieties pēc palīdzības pie pārdevēja vai pieredzējuša radio/TV tehniķa.

Piezīme

Lai neradītu bojājumus monitoram, neceliet monitoru, turot aiz statīva.

Piezīme: Ekranēts kabelis

Visi savienojumi ar citām ierīcēm jāizveido, izmantojot ekranētus kabeļus, lai nodrošinātu atbilstību EMC noteikumiem.

Piezīme: Perifērijas ierīces

Ar ierīci drīkst savienot tikai perifērijas ierīces (ievades/izvades ierīces, termināļus, printerus utt.), kas atbilst B klases ierobežojumiem. Izmantojot nesertificētas perifērijas ierīces, iespējami traucējumi radio un televīzijas uztveršanai.

Piezīme

Jebkādas izmaiņas vai pārveidojumi, ko ražotājs nav skaidri apstiprinājis, var anulēt lietotāja tiesības lietot šo izstrādājumu.

Lietošanas apstākļi

Šī ierīce atbilst FCC (Federālās sakaru komisijas) noteikumu 15. sadaļas prasībām. Eksploatācija ir pakļauta šādiem diviem nosacījumiem: (1) šī ierīce nedrīkst radīt kaitīgus traucējumus, un (2) šai ierīcei ir jāspēj pieņemt jebkādi traucējumi, tostarp traucējumi, kas var radīt nevēlamu darbību.

Piezīme: Lietotājiem Kanādā

Šī B klases digitālā ierīce atbilst Kanādas ICES-003 specifikācijām.

Remarque à l'intention des utilisateurs canadiens

Cet appareil numérique de la classe B est conforme à la norme NMB-003 du Canada

Paskaidrojoša piezīme attiecībā uz “Noteikumiem par elektrisko un elektronisko iekārtu atkritumu pārstrādi un likvidēšanu”

Kad lietotājam izstrādājums vairs nav vajadzīgs vai izstrādājums ir nolietots, lai sekmīgāk rūpētos par mūsu planētu un aizsargātu to, lūdz, ievērojiet valsts likumus un noteikumus par elektrisko un elektronisko iekārtu atkritumiem un nododiet to pārstrādei vietējiem ražotājiem ar valsts atzītu pārstrādes kvalifikāciju.

Atbrīvošanās no iekārtu atkritumiem ES mājāsaimniecībās



Šis simbols uz izstrādājuma vai iepakojuma norāda, ka izstrādājumu nedrīkst izmest sadzīves atkritumos. Atbrīvojoties no lietotām ierīcēm, jūs esat atbildīgs par nodošanu savākšanas punktā, lai pārstrādātu lietotas elektriskās un elektroniskās iekārtas. Lietotu ierīču atsevišķa savākšana un pārstrāde palīdz saglabāt dabas resursus un nodrošina, ka tās tiek pārstrādātas, aizsargājot cilvēku veselību un vidi. Lai uzzinātu vairāk par lietotu ierīču pārstrādes punktiem, lūdz, sazinieties ar vietējo pilsētas iestādi, sadzīves atkritumu likvidēšanas dienestu vai veikalu, kurā iegādājāties izstrādājumu.

CE atbilstības deklarācija

Ar šo Acer Inc. paziņo, ka šis šķidro kristālu displeja monitors atbilst Elektromagnētiskās savietojamības direktīvas 2014/30/ES, Zemsprieguma direktīvas 2014/35/ES, RoHS direktīvas 2011/65/ES un Direktīvas 2009/125/EK, ar ko izveido sistēmu, lai noteiktu ekodizaina prasības ar enerģiju saistītiem ražojumiem, pamatprasībām un citiem būtiskiem noteikumiem.

Acer monitors ir paredzēts, lai attēlotu video un informāciju, kas iegūta no elektroniskām ierīcēm.

SPECIFIKĀCIJAS

LCD panelis	Vadības sistēma	TFT krāsu LCD displejs	
	Izmēri	A 23,6 collas (60 cm)	
	Pikseļu solis	0,272 mm	
	Spilgtums	250 cd/m ² (parasti)	
	Kontrasts	100 000 000:1 maks. (ACM)	
	Skatīšanas leņķis	178° (H) 178° (V) (CR=10)	
	Reaģēšanas laiks	1 ms (VRB)	
	Paneļa tips	VA	
	Horizontālā frekvence	HDMI: 31,469 - 83,894 KHz VGA: 31,469 - 83,894 KHz	
Vertikālā frekvence	HDMI: 48 - 75 Hz VGA: 48 - 75 Hz		
Displeja krāsas		16,7 miljoni krāsu	
Attēla punktu sinhronizators		HDMI: 174,500 MHz VGA: 174,500 MHz	
Maksimālā izšķirtspēja		VGA: 1920×1080 pie 75 Hz HDMI: 1920×1080 pie 75 Hz	
Standarts Plug & Play		VESA DDCCI/DCC2B	
Energijas patēriņš	Ieslēgšanas režīms	21 W (parasti)	
	Miega režīmā	0,5 W (parasti)	
	Izslēgtā režīmā	0,3 W (parasti)	
Ieejas savienotājs		D-Sub HDMI (tikai HDMI ievades modelim) (izvēles)	
Ievades video signāls		Analogais: 0,7 Vp-p (standarts), 75 OHM, pozitīvs HDMI (tikai HDMI ievades modelim) (izvēles)	
Skalruņi		2 W x 2 (tikai modeļiem ar audio ieeju) (izvēles)	
Maksimālais ekrāna lielums		Horizontāli: 521 mm Vertikāli: 293 mm	
Barošanas avots		IEVADE: 100-240 V~ 50/60 Hz	
Vides apstākļi		Darba temperatūra: no 0° līdz 40°C Glabāšanas temperatūra: no -20° līdz 60°C Darba mitrums: no 20% līdz 80%	
Izmēri		539,8 x 414,1 x 203,0 mm (platums x augstums x dziļums)	
Svars (neto)		2,9 kg (neto)	
Mehānisma specifikācijas		Noliešana: no -5° līdz +20° Grozāmība: Nē Augstuma pielāgošana: Nē Griešana ap asi: Nē Noņemama statne: Jā	
Ārējā vadība	Slēdzis/Pogas	Izvēlne/Navīgēšanas/OK	
	Funkcijas	Spilgtums Kontrasts Zilā gaisma Melnās krāsas pastiprināšana ACM Izcils ašums H.Position V.Position Fokuss Pulkstenis Automātiskā konfigurēšana Gamma Krāsu temperatūra Režīmi sRGB režīms Pelēktoņu režīms Sešu asu nokrāsa Sešu asu piesātinājums Skajums	Izslēgt skaņu Over Drive FreeSync Atsvaidzes intensitāte VRB Mērķēšanas punkts Valoda Ekrāna displeja noildze Caurredzamība Ekrāna displeja bloķēšana Ievade Automātisks avots Platekrāna režīms DCC/CI HDMI melnās krāsas līmenis Ātrās palaišanas režīms Informācija Atiestatīt visus iestatījumus
Specifikācijas atšķiras atkarībā no modeļa un / vai modeļa.			

Vodič za brzo pokretanje LCD monitora tvrtke Acer (QSG)

Važne sigurnosne upute

Pažljivo pročitajte ove upute.

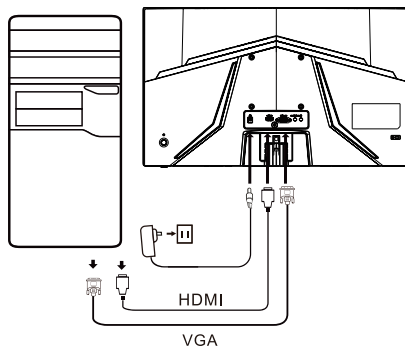
- Čišćenje zaslona LCD monitora: Prvo provjerite da li kabel za napajanje koji koristite odgovara standardima za vašu regiju.
 - Isključite LCD monitor i odspojite kabel za napajanje.
 - Rasprišite netopljivu otopinu za čišćenje na krpu i nježno obrišite zaslon.
 - Nipošto ne proljevajte nikakvu tekućinu izravno na monitor, u njega ili u kućište monitora.**
 - Za čišćenje LCD monitora ili kućišta nemojte koristiti sredstva na bazi amonijaka ili alkohola.**
 - Tvrtka Acer ne snosi odgovornost za štetu nastalu zbog upotrebe sredstava za čišćenje na bazi amonijaka ili alkohola.
- LCD monitor ne stavljajte kraj prozora. Izlaganje kiši, vlazi ili izravnoj sunčevoj svjetlosti može uzrokovati ozbiljnu štetu na uređaju.
- Nemojte pritisnati LCD monitor. Snažno pritisakanje može uzrokovati trajno oštećenje zaslona.
- Ne uklanjajte kućište i ne pokušavajte sami popravljati uređaj. Sve poslove oko održavanja treba obaviti ovlašteni tehničar.
- Držite LCD monitor u prostoriji s temperaturom između -20 °C do 60 °C (-4 °F do 140 °F). Ako se LCD monitor drži na temperaturi izvan navedenog raspona, može doći do trajnog oštećenja.
- Ako se dogodi bilo koja od sljedećih situacija, odmah isključite monitor i obratite se ovlaštenom tehničaru:
 - Signalni kabel između monitora i računala se pohaba ili ošteti.
 - Dođe do prolijevanja tekućine na LCD monitor ili monitor bude izložen kiši.
 - LCD monitor ili kućište se oštete.

Pričvršćivanje baze monitora

- Raspakirajte bazu monitora i stavite je na glatku radnu površinu.
- Raspakirajte monitor.
- Pričvrstite postolje monitora na bazu.
 - Pripazite da baza ulegne u postolje monitora. (Samo kod nekih modela)
 - Okrenite bijeli vijak pomoću priloženog alata ili prikladnim novčićem kako biste bazu pričvrstili na postolje (samo odabrani modeli).

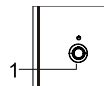
Priključivanje monitora na računalo

- Isključite računalo i otkopčajte kabel za napajanje.
- 2-1 Priključivanje video kabela
 - Isključite i monitor i računalo.
 - Priključite VGA kabel na računalo. (Dodatna opcija)
- 2-2 Priključivanje HDMI kabela (Samo za modele s HDMI ulazom) (Dodatna opcija)
 - Isključite i monitor i računalo.
 - Priključite HDMI kabel na računalo.
- 2-3 Priključite DP kabel (Samo model s DP-ulazom) (Dodatna opcija)
 - Isključite i monitor i računalo.
 - Priključite DP kabel na računalo.
- Spojite audio kabel (Samo model s audio ulazom) (Dodatna opcija)
- Priključite USB kabel tipa C (Samo model ulaza USB tipa C) (Dodatna opcija)
- Ukopčajte kabel za napajanje monitora u priključak za napajanje na stražnjoj strani monitora.
- Ukopčajte kabele za napajanje monitora i računala u izvor napajanja.
- Odaberite opciju Isključeno za USB punjenje UKLJUČENO/ ISKLJUČENO kako biste omogućili/onemogućili funkciju isključivanja USB punjenja. (Dodatna opcija)



~		Napomena: Položaj i nazivi utičnica na monitoru mogu se razlikovati ovisno o modelu monitora, a neke utičnice možda nisu dostupne za neke modele.
HDMI (dodatna opcija)	⏏ (dodatna opcija)	
VGA IN (dodatna opcija)	USB (dodatna opcija)	
AUDIO IN (dodatna opcija)	DP (dodatna opcija)	
AUDIO OUT (dodatna opcija)	USB Type C (dodatna opcija)	

Vanjski regulatori



Br.	Stavka	Opis
1	Gumb za Izbornik/ Navigaciju/U redu	Uključite/Duži pritisak kako biste isključili. Uđite u glavni izbornik. Odaberite/Prilagodite mogućnosti izbornika.

Regulatorne i sigurnosne izjave

Izjava o FCC sukladnosti

Ova je oprema testirana i utvrđeno je da je sukladna ograničenjima za digitalne uređaje klase B, sukladno pravilima FCC-a, dio 15. Ta su ograničenja osmišljena kako bi pružila razumnu zaštitu od štetnih smetnji kada se oprema instalira u stambenom prostoru. Ova oprema stvara, koristi i može zračiti radiofrekvencijsku energiju te, ako se ne instalira i koristi u skladu s uputama, može uzrokovati smetnje u komunikaciji radijske opreme.

Međutim, nema jamstva da se smetnje neće dogoditi u određenoj instalaciji. Ako uređaj uzrokuje smetnje u radijskom ili televizijskom prijemu (što se može odrediti razvodnim uređajem), korisniku se preporučuje da poduzme neku od sljedećih mjera za uklanjanje smetnji:

- Podesite smjer ili položaj antene prijemnika.
- Povećajte udaljenost između uređaja i prijemnika.
- Priključite napajanje uređaja na utičnicu koja ne pripada krugu na koji je spojen prijemnik.
- Za pomoć se možete obratiti svojem prodavaču ili iskusnom tehničaru za radijsku/TV opremu.

Napomena

Kako ne biste oštetili monitor, nemojte ga podizati držeći za postolje.

Napomena: Oklopljeni kabel

Svako povezivanje s drugim računalnim uređajima mora biti putem oklopljenih kabela radi usklađenosti s propisima o elektromagnetskoj kompatibilnosti (EMC).

Napomena: Periferna oprema

Na uređaj se smije spajati isključivo certificirana periferna oprema (ulazni/izlazni uređaji, terminali, pisači itd.) koja udovoljava zahtjevima za opremu B klase. Korištenje periferne opreme koja nije certificirana može uzrokovati smetnje u radijskom i televizijskom prijemu.

Napomena

Svaka promjena ili modifikacija koju proizvođač nije izričito odobrio može poništiti ovlaštenje korisnika za rukovanje s ovim proizvodom.

Radni uvjeti

Ovaj je uređaj sukladan s pravilima FCC-a, dio 15. Tijekom rada ispunjena su sljedeća dva uvjeta: (1) ovaj uređaj ne uzrokuje štetne smetnje i (2) ovaj uređaj mora biti u stanju prihvatiti sve primljene smetnje, uključujući smetnje koje mogu prouzrokovati neželjeni rad.

Napomena: Korisnici u Kanadi

Ovaj digitalni uređaj klase B udovoljava specifikacijama ICES-003 u Kanadi.

Remarque à l'intention des utilisateurs canadiens

Cet appareil numérique de la classe B est conforme à la norme NMB-003 du Canada

Objašnjenje "Pravilnika o recikliranju i zbrinjavanju električnih i elektroničkih proizvoda"

U svrhu veće brige i zaštite našeg planeta, kada vam ovaj proizvod više nije potreban ili proizvodu istekne radni vijek, pridržavajte se državnih zakona i propisa u vezi recikliranja električnog i elektroničkog otpada. Reciklirajte ih putem lokalnih proizvođača koji imaju legalno odobrenje za recikliranje.

Odlaganje otpadne opreme za korisnike u kućanstvu u EU



Ovaj simbol na proizvodu ili ambalaži označava da se proizvod ne smije odlagati s ostalim otpadom iz kućanstva. Pri odlaganju iskorištenih uređaja imate odgovornost da ga odnesete u centar za prikupljanje i reciklažu iskorištene električne i elektroničke opreme. Odvojeno prikupljanje i recikliranje rabljenih uređaja u vrijeme odlaganja pomaže u očuvanju prirodnih resursa i osigurava njihovo recikliranje na način koji štiti zdravlje ljudi i okoliš. Više informacija o recikliranju rabljenih uređaja potražite u uredu gradske uprave, komunalnoj službi za odvoz smeća iz domaćinstva ili u trgovini gdje je proizvod kupljen.

Izjava o sukladnosti s označavanjem CE oznakom

Tvrtka Acer Inc. ovime izjavljuje da je ovaj LCD monitor u skladu s osnovnim zahtjevima i ostalim relevantnim odredbama Direktive 2014/30/EU o elektromagnetskoj kompatibilnosti, Direktive 2014/35/EU o niskom naponu i RoHS Direktive 2011/65/EU te Direktive 2009/125/EZ u pogledu uspostave okvira za utvrđivanje zahtjeva za ekološki dizajn proizvoda koji koriste energiju.

Monitor Acer je namijenjen za video i vizualni prikaz informacija dobivenih s elektroničkih uređaja.

SPECIFIKACIJE

LCD ploča	Upravljački sustav	TFT LCD u boji	
	Veličina	23,6" V (60 cm)	
	Razmak piksela	0,272 mm	
	Svjetlina	250 cd/m ² (obično)	
	Kontrast	10000000:1 Maks. (ACM)	
	Vidljivi kut	178° (V) 178° (Š) (CR=10)	
	Vrijeme odgovora	1ms(VRB)	
	Vrsta ploče	VA	
	H-frekvencija	HDMI: 31,469 - 83,894 KHz VGA: 31,469 - 83,894 KHz	
V-frekvencija	HDMI: 48 - 75 Hz VGA: 48 - 75 Hz		
Boje prikaza	Boje 16,7 M		
Brojač točkica	HDMI: 174,500 MHz VGA: 174,500 MHz		
Maksimalna rezolucija	VGA: 1920×1080 @ 75 Hz HDMI: 1920×1080 @ 75 Hz		
Uključi i radi	VESA DDCC/DDC2B		
Potrošnja energije	Uključeno	21 W (tipično)	
	Način mirovanja	0,5 W (tipično)	
	Kada je uređaj isključen	0,3 W (tipično)	
Ulazni priključak	D-sub HDMI (samo kod modela s HDMI ulazom) (opcionarno)		
Ulazni video signal	Analogni: 0.7 Vp-p (standardni), 75 oma, pozitivni HDMI (samo kod modela s HDMI ulazom) (opcionarno)		
Zvučnici	2 W x 2 (samo modeli s audio ulazom) (opcionarno)		
Maksimalna veličina zaslona	Horizontalno: 521 mm Vertikalno: 293 mm		
Izvor napajanja	ULAŽ: 100 – 240 V~ 50/60 Hz		
Uvjeti okruženja	Radna temperatura: 0 °C do 40 °C Temperatura skladištenja: -20 °C do 60 °C Radna vlažnost: 20% do 80%		
Dimenzije	539,8 (Š) × 414,1 (V) × 203,0 (D) mm		
Težina (neto)	2,9 kg (neto)		
Mehaničke specifikacije	Nagib: -5° do +20° Rotacija: Ne Podešavanje po visini: Ne Zakretanje: Ne Odvojivo postolje: Da		
Vanjski regulatori	Prekidači/gumbi	Izbornik/Navigaciju/U redu	
	Funkcije	Svjetlina Kontrast Plavo svjetlo Pojačanje crne ACM Super oštrina H. položaj V. položaj Fokus Sat Automatska konfiguracija Gamma Temperatura boje Načini rada sRGB način rada Crno-bijeli način rada 6-osi nijansa 6-osi zasićenost Glasnoća	Isključen zvuk Skrraćeno vrijeme odziva FreeSync Brzina osvjetljavanja VRB Točka ciljanja Jezik Vrijeme prikaza OSD Prozirnost OSD zaključavanje Ulaz Automatski izvor Široki zaslon DDC/CI HDMI razina crne boje Brzi start Informacije Resetiranje svih postavki
Specifikacije se mogu razlikovati ovisno o modelu i/ili regiji.			

Priružnice i ostalu dokumentaciju za proizvod tvrtke Acer potražite na službenoj internetskoj stranici tvrtke Acer.

Priročnik za hitro uporabo Acer LCD (QSG)

Pomembna varnostna navodila

Pozorno preberite naslednja navodila.

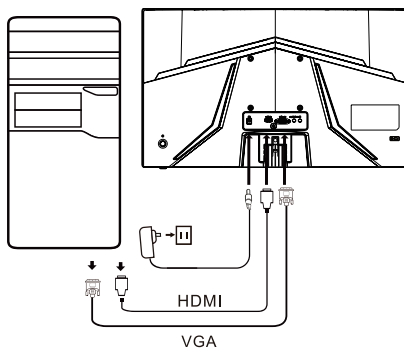
- Čiščenje LCD-zaslona: Najprej se prepričajte, da napajalni kabel, ki ga uporabljate, ustreza lokalnim standardom.
 - Izključite LCD-zaslon in izključite napajalni kabel.
 - Razpršite netopno čistilno raztopino na krpo in nežno očistite zaslon.
 - Nikoli ne polivajte tekočine neposredno na ali v zaslon ali njegovo ohišje.**
 - Na LCD-zaslону monitorja ali ohišju ne uporabljajte čistil na osnovi amoniaka ali alkohola.**
 - Acer ne odgovarja za škodo, povzročeno s čistili, ki so zasnovani na amoniaku ali alkoholu.
- LCD-zaslona ne postavite v bližini okna. Izpostavljenost dežju, vlagi ali neposredni sončni svetlobi lahko povzroči resne poškodbe naprave.
- Ne pritiskajte na LCD-zaslon. Premočno pritiskanje lahko povzroči trajne poškodbe zaslona.
- Ne odstranjujte ohišja in ne poskušajte popravljati naprave sami. Vsa vzdrževalna opravila mora izvesti pooblaščen tehnik.
- LCD-zaslon shranite v prostoru temperature med $-20\text{ }^{\circ}\text{C}$ do $60\text{ }^{\circ}\text{C}$ ($-4\text{ }^{\circ}\text{F}$ do $140\text{ }^{\circ}\text{F}$). Če LCD-zaslon shranite zunaj tega temperaturnega razpisa, lahko pride do trajnih poškodb.
- Če pride do kateregakoli od naslednjih primerov, nemudoma izključite zaslon in pokličite pooblaščenega tehnika.
 - če je signalni kabel med monitorjem in računalnikom obrabljen ali poškodovan,
 - če se po LCD-zaslону razlije tekočina ali če je zaslon izpostavljen dežju,
 - če je LCD-monitor ali ohišje poškodovano.

Pritrjevanje podstavka monitorja

- Odpakirajte podstavek monitorja in podstavek postavite na gladko delovno površino.
- Odpakirajte monitor.
- Pritrdite roko stojala monitorja na podstavek.
 - Poskrbite, da se podstavek zaskoči v roko stojala monitorja. (Samo izbrani modeli)
 - Obrnite beli vijak s priloženim orodjem ali primernim kovancem, da pričvrstite osnovo k stojalu (le za izbrane modele)

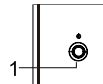
Priključitev monitorja na računalnik

- Izključite računalnik in odklopite napajalni kabel.
- 2-1 Priključite kabel za video
 - Prepričajte se, da sta monitor in računalnik izklopljena.
 - Kabel VGA priključite v računalnik. (Opcijsko)
- 2-2 Povezava s kablom HDMI (samo za model z vhodom HDMI) (Opcijsko)
 - Prepričajte se, da sta monitor in računalnik izklopljena.
 - Kabel HDMI priključite v računalnik.
- 2-3 Povezava s kablom DP (samo za model z vhodom DP) (Opcijsko)
 - Prepričajte se, da sta monitor in računalnik izklopljena.
 - Kabel DP priključite v računalnik.
- Povežite avdio kabel (le model z avdio vhodom) (Opcijsko)
- Priključite kabel USB tipa C (samo model z vhodom USB tipa C) (Opcijsko)
- Napajalni kabel monitorja vstavite v napajalna vrata na zadnji strani monitorja.
- Napajalna kabla računalnika in monitorja priključite v bližnjo električno vtičnico.
- Izberite VKLOP/IZKLOP USB-polnjenja v stanju izklopa, da omogočite/onemogočite funkcijo USB-polnjenja v stanju izklopa. (Opcijsko)



~		Opomba: Lokacija in imena priklpov na monitorju se lahko razlikujejo glede na model monitorja, zato nekateri priklpovi morda niso na voljo.
HDMI (opcijsko)	⌚ (opcijsko)	
VGA IN (opcijsko)	USB (opcijsko)	
AUDIO IN (opcijsko)	DP (opcijsko)	
AUDIO OUT (opcijsko)	USB Type C (opcijsko)	

Zunanji kontrolniki



Št.	Element	Opis
1	Gumb za Meni/ krmarjenje/V redu	Vklop/Dolg pritisek za izklop. Vstop v glavni meni, Izberi/Prilagodi možnosti menija.

Regulativne in varnostne izjave

Izjava FCC

Ta oprema je bila preizkušena in se sklada z omejitvami za digitalne naprave razreda B, kot to določa 15. del pravil FCC. Te omejitve so zasnovane za zagotovitev primerne zaščite pred škodljivimi motnjami ob namestitvi opreme v stanovanjskih območjih. Ta oprema proizvaja, uporablja in lahko oddaja radiofrekvenčno energijo in če ni nameščena in uporabljena v skladu z navodili, lahko povzroča motnje v radijski komunikaciji.

Vendar pa ni možno zagotoviti, da pri določeni namestitvi ne bo prišlo do motenj. Če naprava povzroča škodljive motnje sprejemu radijskega ali televizijskega signala, kar se lahko ugotovi z izključitvijo in vključitvijo stikalne naprave, priporočamo uporabniku, da poskuša preprečiti motnje z enim od naslednjih ukrepov:

- Prestavite ali preusmerite anteno sprejemnika.
- Povečajte razdaljo med napravo in sprejemnikom.
- Napravo priključite v vtičnico, ki je priključena na drug tokokrog kot sprejemnik.
- Posvetujte se s prodajalcem ali izkušenim strokovnjakom za radio ali televizijo.

Opomba

Da preprečite poškodbe monitorja, ga ne dvigujte za stojalo.

Opomba: Oklopljeni kabel

Za vse priključitve na druge računalniške naprave morajo biti uporabljeni oklopljeni kabli, da se zagotovi skladnost s predpisi glede elektromagnetne združljivosti (EMC).

Opomba: Zunanje naprave

Na napravo lahko priključite samo odobrene zunanje naprave (vhodne/izhodne naprave, terminale, tiskalnike itd.), ki izpolnjujejo omejitve razreda B. Uporaba neodobrenih zunanjih naprav lahko povzroči motnje v radijskem ali televizijskem sprejemu.

Opomba

Morebitne spremembe ali prilagoditve, ki jih ni izrecno odobril proizvajalec, lahko izničijo uporabnikovo dovoljenje za uporabo izdelka.

Delovni pogoji

Ta naprava je v skladu s 15. delom pravil FCC. Delovanje je pogojeno z dvema sledečima pogojeva: (1) naprava ne sme povzročati škodljivih motenj in (2) naprava mora biti zmožna sprejeti motnje, ki jih prejme, vključno z motnjami, ki lahko povzročijo neželeno delovanje.

Opomba: Kanadski uporabniki

Ta digitalna naprava razreda B je skladna s specifikacijami kanadskega standarda ICES-003.

Remarque à l'intention des utilisateurs canadiens

Cet appareil numérique de la classe B est conforme à la norme NMB-003 du Canada

Pojasnilo k "Predpisom o upravljanju recikliranja in odlaganja odpadnih električnih in elektronskih izdelkov"

Za boljšo skrb za naš planet in njegovo zaščito, ko tega izdelka ne potrebujete več ali ko se izteče njegova življenjska doba, ravnajte v skladu z nacionalnimi zakoni in predpisi o recikliranju odpadnih električnih in elektronskih izdelkov ter izdelek reciklirajte preko lokalnih proizvajalcev z nacionalno priznanimi kompetencami za recikliranje.

Opuščanje odpadne opreme za gospodinjске uporabnike v EU



Ta simbol na izdelku ali njegovi embalaži pomeni, da izdelka ne smete zavreči med druge gospodinjске odpadke. Ob odstranjevanju uporabljenih naprav je vaša odgovornost, da napravo prinesete na zbirno točko za recikliranje uporabljenih električne in elektronske opreme. Ločeno zbiranje in recikliranje uporabljenih naprav pomaga ohranjati naravne vire in zagotavlja, da so reciklirane na način, ki varuje zdravje ljudi in okolje. Za več informacij o točkah za recikliranje uporabljenih naprav se obrnite na lokalni mestni urad, službo za odlaganje gospodinjских odpadkov ali prodajalno, v kateri ste kupili izdelek.

Izjava o skladnosti CE

Acer Inc. izjavlja, da je ta LCD-monitor v skladu z bistvenimi zahtevami in drugimi ustreznimi določbami Direktive EMC 2014/30/EU, Direktive o nizki napetosti 2014/35/EU ter direktive RoHS 2011/65/EU in Direktive 2009/125/ES v zvezi z vzpostavitvijo okvira za določitev zahtev za okoljsko primerno zasnovane izdelke, povezanih z energijo.

Monitor Acer je namenjen za video in vizualni prikaz informacij, pridobljenih z elektronskih naprav.

SPECIFIKACIJE

LCD-zaslon	Krmilni sistem	TFT barvni LCD	
	Velikost	23,6"V (60 cm)	
	Razmik med slikovnimi pikami	0,272 mm	
	Svetlost	250 cd/m ² (običajno)	
	Kontrast	Največ 100000000:1 (ACM)	
	Kot gledanja	178° (V) 178° (N) (CR=10)	
	Odzivni čas	1 ms (VRB)	
	Vrsta zaslona	VA	
	Vodoravna frekvenca	HDMI: 31,469 - 83,894 KHz VGA: 31,469 - 83,894 KHz	
Navpična frekvenca	HDMI: 48 - 75 Hz VGA: 48 - 75 Hz		
Prikazane barve		16,7 milj. barv	
Takt osvetlitve slikovnih pik		HDMI: 174,500 MHz VGA: 174,500 MHz	
Največja ločljivost		VGA: 1920×1080 pri 75 Hz HDMI: 1920×1080 pri 75 Hz	
Prepoznavanje opreme		VESA DDCCI/DDC2B	
Poraba energije	Vklopljen	21 W (običajno)	
	Način mirovanja	0,5 W (običajno)	
	Izklopljen	0,3 W (običajno)	
Vhodni priključki		D-Sub HDMI (samo model z vhodom HDMI) (izbirno)	
Vhodni videosignal		Analogni: 0,7 Vp-p (standardno), 75 OHM, pozitivno HDMI (samo model z vhodom HDMI) (izbirno)	
Zvočnika		2 W x 2 (samo za model z zvočnim vhodom) (izbirno)	
Največja velikost zaslona		Vodoravno: 521 mm Navpično: 293 mm	
Vir napajanja		VHODNI: 100–240 V ~ 50/60 Hz	
Delovno okolje		Temperatura delovanja: 0° do 40°C Temperatura shranjevanja: -20° do 60°C Delovna vlažnost: 20 % do 80%	
Dimenzije		539,8 (Š) x 414,1 (V) x 203,0 (B) mm	
Teža (neto)		2,9 kg (neto)	
Specifikacije mehanizma		Nagib: -5° do +20° Nagib levo/desno: Ne Prilagoditev višine: Ne Vrtenje: Ne Snemljivo stojalo: Da	
Zunanji kontrolniki	Stikala/gumbi	Meni/krmarjenje/V redu	
	Funkcije	Svetlost Kontrast Modra svetloba Okrepitev črne barve ACM Izjemna ostrina Vodoravni položaj Navpični položaj Ostrenje Ura Samodejna konfiguracija Gama Barvna temperatura Načini Način sRGB Način sivinske lestvice 6-osni odtenek 6-osna nasičenost Glasnost	Nemo Overdrive FreeSync Št. hitrosti osveževanja VRB Križec Jezik Čas izklopa zaslonskega menija Prosojnost Zaklep OSD Vhod Samod. vir Širokozaslonski način DDC/CI Raven črne barve HDMI Način hitrega začetka Informacije Ponastavi vse nastavitve
Specifikacije se lahko razlikujejo glede na model in/ali regijo.			

คู่มือเริ่มต้นอย่างรวดเร็ว (QSG) สำหรับ LCD Acer

คำแนะนำด้านความปลอดภัยที่สำคัญ

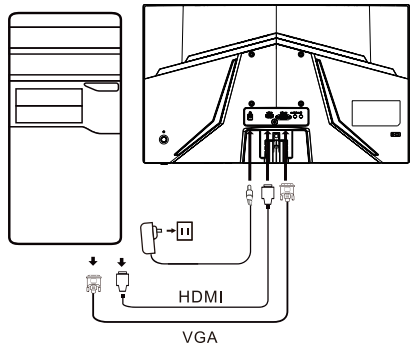
- โปรดอ่านคำแนะนำต่อไปนี้ด้วยความระมัดระวัง
- การทำตามสวอตหน้าจอ LCD: ชื่นแรก ตรวจสอบให้แน่ใจว่าสายไฟที่คุณใช้ตรงตามมาตรฐานสำหรับภูมิภาคของคุณ
 - ปิดมอนิเตอร์ LCD และถอดสายไฟออก
 - สัณฐานยาทำความสะอาดที่ปราศจากตัวทำละลายลงบนผ้าและเช็ดหน้าจอเบา ๆ
 - ห้ามเทของเหลวใด ๆ ลงบนหน้าจอหรือเข้าไปในหน้าจอหรือเข้าไปในตัวเครื่องโดยตรง
 - อย่าใช้น้ำยาทำความสะอาดที่มีส่วนผสมของแอมโมเนียหรือแอลกอฮอล์กับหน้าจอ LCD หรือตัวเครื่อง
 - Acer จะไม่รับผิดชอบต่อความเสียหายที่เกิดจากการใช้น้ำยาทำความสะอาดที่มีส่วนผสมของแอมโมเนียหรือแอลกอฮอล์
 - อย่าวางจอ LCD ไว้ใกล้หน้าต่าง การสัมผัสกับฝุ่น ความชื้น หรือแสงแดดโดยตรงอาจทำให้อุปกรณ์เสียหายได้
 - อย่ากดบนหน้าจอ LCD การกดแรงมากเกินไปอาจทำให้จอแสดงผลเสียหายอย่างถาวร
 - อย่าถอดตัวเครื่องออกหรือพยายามซ่อมแซมเครื่องด้วยตัวเอง งานบำรุงรักษาทั้งหมดควรดำเนินการโดยช่างเทคนิคที่ได้รับอนุญาต
 - เก็บจอ LCD ไว้ในช่องที่มีอุณหภูมิระหว่าง -20°C-60°C (-4°F-140°F) หากจอ LCD ถูกจัดเก็บไว้ในช่องขงอุณหภูมินี้ อาจทำให้เกิดความเสียหายอย่างถาวรได้
 - หากเกิดสถานการณ์ต่อไปนี้ ให้ถอดปลั๊กจอกภาพทันทีและติดต่อช่างเทคนิคที่ได้รับการรับรอง:
 - สายสัญญาณระหว่างจอกภาพและคอมพิวเตอร์ขาดหรือเสียหาย
 - มีของเหลวหกลงบนจอ LCD หรือจอสัมผัสกับฝุ่น
 - จอกภาพ LCD หรือตัวเครื่องได้รับความเสียหาย

การติดตั้งฐานของจอกภาพ

- นำฐานของจอกภาพออกจากบรรจุภัณฑ์และวางฐานไว้บนพื้นผิวที่เรียบ
- นำจอกภาพออกจากบรรจุภัณฑ์
- ประกอบขาตั้งจอกภาพเข้ากับฐาน
 - ตรวจสอบให้แน่ใจว่าขาตั้งจอกภาพยึดติดกับฐานแล้ว (เฉพาะรุ่นที่เลือกเท่านั้น)
 - หมุนสกรูขาตั้งด้วยเครื่องมือที่ใหม่หรือด้วยเหรียญที่เหมาะสมเพื่อยึดฐานเข้ากับขาตั้ง (เฉพาะรุ่นที่เลือกเท่านั้น)

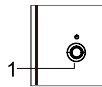
เชื่อมต่อจอกภาพเข้ากับคอมพิวเตอร์ของคุณ

- ปิดคอมพิวเตอร์ของคุณและถอดสายไฟออก
- 2-1 เชื่อมต่อสายวิดีโอ
 - ตรวจสอบให้แน่ใจว่าทั้งมอนิเตอร์และคอมพิวเตอร์ปิดอยู่
 - เชื่อมต่อสาย VGA เข้ากับคอมพิวเตอร์ (ตัวเลือก)
- 2-2 เชื่อมต่อสาย HDMI (เฉพาะรุ่นอินพุต HDMI) (ตัวเลือก)
 - ตรวจสอบให้แน่ใจว่าทั้งมอนิเตอร์และคอมพิวเตอร์ปิดอยู่
 - เชื่อมต่อสาย HDMI เข้ากับคอมพิวเตอร์
- 2-3 เชื่อมต่อสาย DP (เฉพาะรุ่นอินพุต DP) (ตัวเลือก)
 - ตรวจสอบให้แน่ใจว่าทั้งมอนิเตอร์และคอมพิวเตอร์ปิดอยู่
 - เชื่อมต่อสาย DP เข้ากับคอมพิวเตอร์
- เชื่อมต่อสายสัญญาณเสียง (เฉพาะรุ่นที่มีอินพุตสัญญาณเสียงเท่านั้น) (ตัวเลือก)
- เชื่อมต่อสาย USB ประเภท C (เฉพาะรุ่นอินพุต USB ประเภท C) (ตัวเลือก)
- เสียบสายมอนิเตอร์เข้ากับพอร์ตจ่ายไฟที่อยู่ด้านหลังของมอนิเตอร์
- เสียบสายไฟของคอมพิวเตอร์และมอนิเตอร์เข้ากับเต้าเสียบไฟฟ้าที่อยู่ใกล้เคียง
- เลือก เปิด/ปิดฟังก์ชันการชาร์จ USB ขณะเปิดเครื่อง เพื่อเปิดใช้งาน/ปิดใช้งานฟังก์ชันการชาร์จ USB (ตัวเลือก)



~		หมายเหตุ: ตำแหน่งและชื่อของช่องเกิดบนมอนิเตอร์
HDMI (ตัวเลือก)	Ω (ตัวเลือก)	อาจแตกต่างกันไปตามรุ่นของมอนิเตอร์ และชื่อเก็ตามขงสินค้าอาจไม่มียูนมอนิเตอร์บางรุ่น
VGA IN (ตัวเลือก)	USB (ตัวเลือก)	
AUDIO IN (ตัวเลือก)	DP (ตัวเลือก)	
AUDIO OUT (ตัวเลือก)	USB Type C (ตัวเลือก)	

การควบคุมจากภายนอก



หมายเลข	รายการ	คำอธิบาย
1	ปุ่มเมนู/นำทาง/ตกลง	เปิดเครื่อง/กดค้างไว้เพื่อปิดเครื่อง เข้าสู่เมนูหลัก, เลือก/ปรับตัวเลือกเมนู

ค่าแรงแรงด้านความปลอดภัยและข้อบังคับ

ค่าแรงแรงของ FCC

อุปกรณ์นี้ได้รับการทดสอบแล้วและพบว่าไม่เป็นไปตามขีดจำกัดของอุปกรณ์ได้จัดอลคลาส B รวมทั้งไปตามส่วนที่ 15 ของกฎข้อบังคับ FCC ขีดจำกัดเหล่านี้ได้รับการออกแบบมาเพื่อให้การป้องกันที่เหมาะสมต่อกรรมกรรวมทั้งเป็นอันตรายเมื่อติดตั้งอุปกรณ์ในพื้นที่อยู่อาศัย อุปกรณ์นี้สามารถกำเนิด ใช้งาน และแผ่ส่งงานคลื่นความถี่วิทยุออกมาได้ และหากไม่ได้ติดตั้งและใช้งานตามคำแนะนำ และอาจก่อให้เกิดสัญญาณรบกวนที่ส่งผลต่อการสื่อสารทางวิทยุ

อย่างไรก็ตาม ไม่มีการรับประกันว่ากรรมกรจะไม่เกิดขึ้นในการติดตั้งที่เฉพาะเจาะจง หากอุปกรณ์ดังกล่าวก่อให้เกิดการรบกวนต่อการรับสัญญาณวิทยุหรือโทรทัศน์ (ซึ่งสามารถระบุได้โดยสวิตซ์เกียร์) ขอแนะนำให้ใช้มาตรการต่อไปนี้เพื่อจำกัดสัญญาณรบกวน:

- ปรับทิศทางหรือตำแหน่งของเสาอากาศตัวรับสัญญาณใหม่
- เพิ่มระยะห่างระหว่างอุปกรณ์และตัวรับสัญญาณ
- เชื่อมต่อสายไฟของอุปกรณ์เข้ากับเต้าเสียบไฟฟ้าที่แตกต่างจากวงจรที่เชื่อมต่อกับตัวรับสัญญาณ
- ติดต่อผู้ค้าปลีกของคุณหรือช่างวิทยุ/โทรทัศน์ที่มีประสบการณ์เพื่อขอความช่วยเหลือ

หมายเหตุ

เพื่อป้องกันความเสียหายที่อาจเกิดกับจอภาพ อย่ายกจอภาพโดยจับที่ขาตั้ง

หมายเหตุ: สายเคเบิลหุ้มฉนวน

การเชื่อมต่อเข้ากับอุปกรณ์คอมพิวเตอร์อื่น ๆ ทั้งหมดจะต้องทำผ่านสายเคเบิลที่มีฉนวนหุ้มเพื่อให้เป็นไปตามข้อบังคับของ EMC

หมายเหตุ: อุปกรณ์ต่อพ่วง

ควรเชื่อมต่ออุปกรณ์เข้ากับอุปกรณ์ต่อพ่วงที่ผ่านการรับรองเท่านั้น (อุปกรณ์อินพุท/เอาต์พุท, เทอร์มินัล, เครื่องพิมพ์ ฯลฯ) ที่สอดคล้องกับขีดจำกัดคลาส B การใช้อุปกรณ์ต่อพ่วงที่ไม่ผ่านการรับรองอาจทำให้เกิดสัญญาณรบกวนที่ส่งผลต่อการรับสัญญาณวิทยุและโทรทัศน์

หมายเหตุ

การเปลี่ยนแปลงหรือการตัดแปลงใด ๆ ที่ไม่ได้รับอนุญาตอย่างชัดแจ้งจากผู้ผลิตอาจทำให้สิทธิ์การใช้งานผลิตภัณฑ์นี้ของผู้ใช้เป็นโมฆะ

สถานะแวดล้อมการใช้งาน

อุปกรณ์นี้สอดคล้องกับส่วนที่ 15 ของกฎข้อบังคับ FCC การใช้งานจะอยู่ภายใต้เงื่อนไขของข้อต่อไปนี้: (1) อุปกรณ์นี้ต้องไม่ก่อให้เกิดสัญญาณรบกวนที่เป็นอันตราย และ (2) อุปกรณ์นี้จะต้องสามารถทนต่อสัญญาณรบกวนที่ได้รับมา เช่น สัญญาณรบกวนอาจก่อให้เกิดการทำงานที่ไม่พึงประสงค์

หมายเหตุ: ผู้ใช้ในประเทศแคนาดา

อุปกรณ์ได้จัดอลคลาส B นี้สอดคล้องกับข้อกำหนด ICES-003 ของแคนาดา

Remarque à l'intention des utilisateurs canadiens

Cet appareil numérique de la classe B est conforme à la norme NMB-003 du Canada

คำอธิบายอย่างชัดเจนในเรื่อง "ข้อบังคับในการจัดการเกี่ยวกับการกำจัดและการรีไซเคิลผลิตภัณฑ์ไฟฟ้าและอิเล็กทรอนิกส์ที่ไม่ใช่แล้ว"

เพื่อให้การดูแลและการปกป้องโลกของเราเป็นไปในทางที่ดีขึ้น เมื่อผู้ใช้ไม่ต้องการผลิตภัณฑ์นี้หรือผลิตภัณฑ์หมดอายุการใช้งาน โปรดปฏิบัติตามกฎหมายและระเบียบข้อบังคับภายในประเทศเกี่ยวกับการรีไซเคิลผลิตภัณฑ์ไฟฟ้าและอิเล็กทรอนิกส์ที่ไม่ใช่แล้ว และทำการรีไซเคิลผ่านผู้ผลิตภายในประเทศที่มีคุณสมบัติเหมาะสม

การทิ้งอุปกรณ์ที่ไม่ใช่แล้วสำหรับผู้ใช้ในครัวเรือนในเขต EU



สัญลักษณ์นี้เป็นผลิตภัณฑ์หรือบนบรรจุภัณฑ์ที่มีความหมายว่าห้ามทิ้งผลิตภัณฑ์พร้อมกับขยะในครัวเรือนอื่น ๆ เมื่อต้องการกำจัดอุปกรณ์ที่ใช้แล้ว คุณมีหน้าที่ต้องนำอุปกรณ์ไปยังจุดรวบรวมที่มีไว้เพื่อรีไซเคิลอุปกรณ์ไฟฟ้าและอิเล็กทรอนิกส์ที่ใช้แล้ว การรวบรวมและการรีไซเคิลอุปกรณ์ที่ใช้แล้วแบบแยกต่างหากจะสามารถช่วยอนุรักษ์ทรัพยากรธรรมชาติและทำให้แน่ใจว่าอุปกรณ์เหล่านั้นจะถูกรีไซเคิลในลักษณะที่ปกป้องสุขภาพของมนุษย์และสิ่งแวดล้อม สำหรับข้อมูลเพิ่มเติมเกี่ยวกับจุดรีไซเคิลอุปกรณ์ที่ใช้แล้ว โปรดติดต่อสำนักงานในพื้นที่ของคุณ หน่วยบริการกำจัดขยะในครัวเรือน หรือร้านค้าที่คุณซื้อผลิตภัณฑ์

ประกาศความสอดคล้องกับมาตรฐาน CE

ในที่นี้ Acer Inc. ขอประกาศว่าจอ LCD นี้เป็นไปตามข้อกำหนดที่จำเป็นและข้อกำหนดอื่น ๆ ที่เกี่ยวข้องของ EMC Directive 2014/30/EU, Low Voltage Directive 2014/35/EU, และ RoHS Directive 2011/65/EU และ Directive 2009/125/EC สำหรับการทำหนดกรอบการทำงานเพื่อตั้งข้อกำหนดด้านการออกแบบเชิงนิเวศเศรษฐกิจสำหรับผลิตภัณฑ์ที่เกี่ยวข้องกับพลังงาน

จอภาพ Acer มีรูประบุรุ่นเพื่อแสดงผลวิดีโอและข้อมูลภาพที่ได้จากอุปกรณ์อิเล็กทรอนิกส์

ข้อมูลจำเพาะ

แผง LCD	ระบบการขับ	LCD สี TFT	
	ขนาด	ความสูง 23.6 นิ้ว (60 ซม.)	
	ระยะพิทช์ของพิกเซล	0.272 มม.	
	ความสว่าง	250 cd/m ² (ค่าปกติ)	
	ความเปรียบต่าง	สูงสุด 100000000:1 (ACM)	
	มุมมอง	178° (แนวนอน) 178° (แนวตั้ง) (CR=10)	
	เวลาตอบสนอง	1ms(VRB)	
	ประเภทของแผง	VA	
	ความถี่-H	HDMI: 31.469 - 83.894 กิโลเฮิร์ตซ์ VGA: 31.469 - 83.894 กิโลเฮิร์ตซ์	
ความถี่-V	HDMI: 48 - 75 เฮิร์ตซ์ VGA: 48 - 75 เฮิร์ตซ์		
สีของจอ	สี 16.7 M		
ดีดตคลิก	HDMI: 174.500 เมกะเฮิร์ตซ์ VGA: 174.500 เมกะเฮิร์ตซ์		
ความละเอียดสูงสุด	VGA: 1920 x 1080 @ 75 เฮิร์ตซ์ HDMI: 1920 x 1080 @ 75 เฮิร์ตซ์		
พลัก & เพลย์	VESA DDCCI/DCC2B		
การใช้พลังงาน	โหมดเปิด	21 วัตต์ (ค่าปกติ)	
	โหมดสลีป	0.5 วัตต์ (ค่าปกติ)	
	โหมดปิด	0.3 วัตต์ (ค่าปกติ)	
ขั้วต่ออินพุต	D-Sub HDMI (รุ่นอินพุตแบบ HDMI เท่านั้น) (ตัวเลือก)		
สัญญาณวิดีโออินพุต	อะนาล็อก: 0.7 Vp-p (มาตรฐาน), 75 OHM, บวก HDMI (รุ่นอินพุตแบบ HDMI เท่านั้น) (ตัวเลือก)		
ลำโพง	2 W x 2 (เฉพาะรุ่นอินพุตสัญญาณเสียง) (ตัวเลือก)		
ขนาดหน้าจอสูงสุด	แนวนอน: 521 มม. แนวตั้ง: 293 มม.		
แหล่งจ่ายไฟ	อินพุต: 100-240 โวลต์ ~ 50/60 เฮิร์ตซ์		
ข้อพิจารณาด้านสภาพแวดล้อม	อุณหภูมิการทำงาน: 0 ถึง 40 องศาเซลเซียส อุณหภูมิการจัดเก็บ: -20 ถึง 60 องศาเซลเซียส ความชื้นการทำงาน: 20% ถึง 80%		
ขนาด	539.8 (กว้าง) x 414.1 (สูง) x 203.0 (ลึก) มม.		
น้ำหนัก (N. W.)	2.9 กก. (สุทธิ)		
ข้อมูลจำเพาะของกลไก	มุมมอง: -5 ถึง +20 องศา หมุนตามแกน: ไม่ การปรับความสูง: ไม่ หมุนรอบ: ไม่ ขาตั้งถอดได้: ใช่		
การควบคุมจากภายนอก	สวิทช์/ปุ่ม	เมนู/นำทาง/ตกลง	
	ฟังก์ชันการทำงาน	ความสว่าง ความเปรียบต่าง แสงสีฟ้า การเพิ่มสีตัด ACM ความคมชัดสูงพิเศษ ตำแหน่งแนวนอน ตำแหน่งแนวตั้ง ไฟกัสนาฬิกา การปรับตั้งค่าอัตโนมัติ เกมมา อุณหภูมิสี โหมด โหมด sRGB โหมดสีเทา สีสิ้น 6 แกน ความอิ่มตัว 6 แกน ระดับเสียง	ปิดเสียง โอเวอร์ไดรฟ์ FreeSync อัตราการรีเฟรช VRB จุดเล็ง ภาษา หมดเวลา OSD ความโปร่งใส ล็อค OSD อินพุต แหล่งที่มาสัญญาณอัตโนมัติ โหมดกว้าง DDC/CI ระดับสีตัด HDMI โหมดเริ่มทำงานอย่างรวดเร็ว ข้อมูล รีเซ็ตการตั้งค่าทั้งหมด
ข้อมูลจำเพาะอาจต่างออกไปตามรุ่นและ/หรือภูมิภาค			

Vodič za brzo pokretanje Acer LCD monitora (QSG)

Važna bezbednosna uputstva

Molimo pročitajte sledeća uputstva pažljivo.

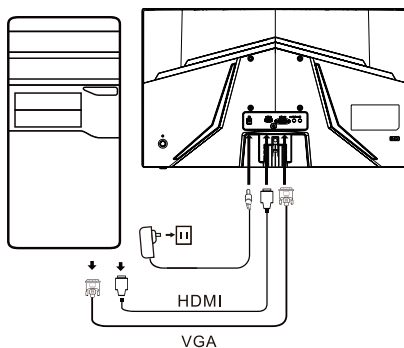
- Čišćenje LCD ekrana: Najpre morate biti sigurni da je kabl za napajanje koji koristite u skladu sa standardima vašeg regiona.
 - Isključite LCD monitor i izvucite iz utičnice kabl za napajanje.
 - Naprskajte nerastvorivi rastvor za čišćenje na krpu i nežno obrišite ekran.
 - Nikad nemojte sipati bilo kakvu tečnost direktno na/ u ekran ili njegovo kućište.**
 - Nemojte koristiti sredstva za čišćenje na bazi amonijaka ili alkohola za čišćenje LCD monitora ili njegovog kućišta.**
 - Firma Acer nije odgovorna za štetu nastalu upotrebom sredstava za čišćenje na bazi amonijaka ili alkohola.
- Ne stavljajte LCD monitor blizu prozora. Kiša, vlaga ili direktna sunčeva svetlost mogu ozbiljno oštetiti uređaj.
- Nemojte pritiscati LCD monitor. Preterano prejako pritiskanje monitora može ga trajno oštetiti.
- Nemojte uklanjati kućište ili pokušavati da sami popravite uređaj. Sve radove na održavanju mora obavljati ovlašćeni tehničar.
- LCD monitor čuvajte u prostoriji čija je temperatura -20°C-60°C (-4°F-140°F). Može doći do trajnog oštećenja LCD ekrana ukoliko se čuva na višoj ili nižoj temperaturi od navedene.
- Ukoliko se desi bilo koja od navedenih situacija, smesta isključite monitor iz struje i obratite se ovlašćenom tehničaru.
 - Ako je signalni kabl koji povezuje monitor i računar pohaban ili oštećen.
 - Ako se na LCD ekran prospe tečnost ili se izloži kiši.
 - Ako su LCD monitor ili kućište oštećeni.

Montiranje postolja za monitor

- Otpakujte postolje za monitor i postavite ga na ravnu radnu površinu.
- Otpakujte monitor.
- Pričvrstite držač za monitor na postolje.
 - Postolje mora da nalegne na držač. (Samo odabrani modeli)
 - Zavrnite beli zavrtanj pomoću alata isporučenog uz monitor ili odgovarajućeg ključa, da biste pričvrstili postolje na držač (samo određeni modeli)

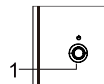
Povežite monitor sa računarnom

- Isključite računar i izvucite kabl iz utičnice.
- 2-1 Povezivanje video-kabla
 - Vodite računa da i monitor i računar budu ISKLJUČENI.
 - Priključite VGA kabl u računar. (Opciono)
- 2-2 Povezivanje HDMI kablom (samo kod modela sa HDMI ulazom) (Opciono)
 - Vodite računa da i monitor i računar budu ISKLJUČENI.
 - Priključite HDMI kabl u računar.
- 2-3 Povezivanje DP kablom (samo kod modela sa DP ulazom) (Opciono)
 - Vodite računa da i monitor i računar budu ISKLJUČENI.
 - Priključite DP kabl u računar.
- Priključite audio kabl (samo model sa audio ulazom) (Opciono)
- Priključite USB kabl tipa C (samo model sa ulazom za USB tipa C) (Opciono)
- Priključite kabl za napajanje monitora u priključak za napajanje sa zadnje strane monitora.
- Uključite strujne kablove računara i monitora u najbliže utičnice.
- Odaberite UKLJUČIVANJE/ISKLJUČIVANJE punjenja preko USB porta kad je monitor isključen da biste omogućili/onemogućili ovu funkciju. (Opciono)



~		Napomena: Lokacija i nazivi priključaka na monitoru mogu se razlikovati u zavisnosti od modela monitora, a neki priključci možda neće biti dostupni za neke modele.
HDMI (opciono)	Ⓚ (opciono)	
VGA IN (opciono)	USB (opciono)	
AUDIO IN (opciono)	DP (opciono)	
AUDIO OUT (opciono)	USB Type C (opciono)	

Eksterne komande



Br.	Stavka	Opis
1	Dugme za Meni/Navigaciju/U redu	Uključivanje/dugi pritisak za isključivanje. Uđite u glavni meni, u kojem možete izabrati/podesiti opcije.

Regulatorne i bezbednosne izjave

FCC izjava

Ova oprema je testirana i u saglasnosti je sa ograničenjima za digitalni uređaj Klase B, u skladu sa Delom 15 FCC pravila. Ova ograničenja su osmišljena kako bi se obezbedila propisna zaštita od štetnih uticaja prilikom montiranja opreme u stambenom prostoru. Ova oprema generiše, koristi i može da emituje energiju radio-frekvencije, i ukoliko se ne montira i ne koristi u skladu sa uputstvima može uzrokovati smetnje prilikom radio-komunikacije.

Nema, međutim, garancije da neće doći do smetnji u određenoj instalaciji. Ukoliko uređaj uzrokuje smetnje u prijemu radijskog ili TV signala (što se može utvrditi razvodnim uređajem), preporučljivo je primeniti jednu ili više od navedenih mera kako bi se smetnje eliminisale:

- Ponovo podesite smer ili položaj antene prijemnika.
- Povećajte razdaljinu između uređaja i prijemnika.
- Priključite uređaj na utičnicu koja je drukčija od strujnog kola na koje je priključen prijemnik.
- Obratite se svom prodavcu ili iskusnom radio/TV tehničaru za pomoć.

Napomena

Nemojte dizati monitor držeći ga za postolje, kako se ne bi oštetio.

Napomena: Zaštićeni kabl

Sa drugim računarskim uređajima monitor se mora povezivati pomoću zaštićenih kablova, u skladu sa EMC odredbama.

Napomena: Periferni uređaji

Samo sertifikovani periferni uređaji (ulazni/izlazni uređaji, terminali, štampači itd.) koji su u skladu sa ograničenjima Klase B mogu se povezivati sa uređajem. Upotreba nesertifikovanih perifernih uređaja može uzrokovati smetnje u prijemu radio i TV signala.

Napomena

Bilo kakve izmene koje nije izričito odobrio proizvođač mogu poništiti korisnikovo ovlašćenje za rukovanje ovim proizvodom.

Uslovi rada

Ovaj uređaj je u saglasnosti sa Delom 15 FCC pravila. Rad zavisi od sledeća dva uslova: (1) ovaj uređaj ne sme uzrokovati štetne smetnje, i (2) ovaj uređaj mora biti u mogućnosti da prihvati svaku primljenu smetnju, uključujući one koje mogu uzrokovati neželjene radnje.

Napomena: Kanadski korisnici

Ovaj digitalni uređaj Klase B u saglasnosti je sa kanadskim ICES-003 specifikacijama.

Remarque à l'intention des utilisateurs canadiens

Cet appareil numérique de la classe B est conforme à la norme NMB-003 du Canada

Obrazloženje uz „Odredbe o upravljanju reciklažom i odlaganjem električnog i elektronskog otpada”

Kako biste bolje zaštitili našu planetu, prilikom odlaganja proizvoda koji vam više ne treba ili je došao do kraja svog upotrebnoog veka, postupajte u skladu sa nacionalnim zakonima i odredbama o reciklaži električnog i elektronskog otpada, i reciklirajte proizvod uz pomoć lokalnih proizvođača sa nacionalno priznatim kvalifikacijama za recikliranje.

Odlaganje iskorišćene opreme za korisnike iz domaćinstava u EU



Ovaj simbol na proizvodu ili na njegovoj ambalaži ukazuje na to da se proizvod ne sme odlagati zajedno sa ostalim kućnim otpadom. Prilikom odlaganja iskorišćeniog uređaja, vaša je odgovornost da ga dostavite u sabirni centar na kojem se vrši reciklaža iskorišćene električne i elektronske opreme. Zasebno prikupljanje i recikliranje iskorišćenih uređaja prilikom odlaganja doprinosi očuvanju prirodnih resursa, i garantuje reciklažu uređaja na način koji je bezbedan po ljudsko zdravlje i okolinu. Za više informacija o reciklažnim centrima za iskorišćene uređaje, obratite se svojoj lokalnoj gradskoj kancelariji, službi za odlaganje kućnog otpada ili prodavnicu u kojoj ste kupili proizvod.

CE izjava o usaglašenosti

Acer Inc., ovime izjavljuje da je ovaj LCD monitor usaglašen sa osnovnim uslovima i drugim relevantnim odredbama Direktive za elektromagnetsku kompatibilnost 2014/30/EU, Direktive za niskonaponske uređaje 2014/35/EU, Direktive za ograničavanje štetnih materija 2011/65/EU i Direktive 2009/125/EC, u smislu utvrđivanja okvira za određivanje uslova ekološkog dizajna proizvoda koji troše energiju.

Monitor kompanije Acer je namenjen za prikazivanje video i vizuelnih informacija poslatih sa elektronskih uređaja.

SPECIFIKACIJE

LCD panel	Sistem za pokretanje	TFT LCD u boji	
	Veličina	23,6 inča H (60 cm)	
	Gustina piksela	0,272 mm	
	Osvetljenost	250 cd/m ² (tipično)	
	Kontrast	Maks. 100000000:1 (ACM)	
	Ugao gledanja	178° (H) 178° (V) (CR=10)	
	Vreme odziva	1 ms (VRB)	
	Tip panela	VA	
	Horizontalna frekvencija	HDMI: 31,469 - 83,894 KHz VGA: 31,469 - 83,894 KHz	
Vertikalna frekvencija	HDMI: 48 - 75 Hz VGA: 48 - 75 Hz		
Boje na ekranu	16,7 M boja		
Radni takt	HDMI: 174,500 MHz VGA: 174,500 MHz		
Maksimalna rezolucija	VGA: 1920×1080 @ 75 Hz HDMI: 1920×1080 @ 75 Hz		
Priključi i pusti	VESA DDCCI/DDC2B		
Potrošnja struje	Uključen	21 W (tipično)	
	Režim mirovanja	0,5 W (tipično)	
	Isključen	0,3 W (tipično)	
Ulazni priključak	D-Sub HDMI (samo model sa HDMI ulazom) (po izboru)		
Ulazni video signal	Analogni: 0,7 Vp-p (standardni), 75 OHM, pozitivan HDMI (samo model sa HDMI ulazom) (po izboru)		
Zvučnici	2 W x 2 (samo kod modela sa audio ulazom) (po izboru)		
Maksimalna veličina ekrana	Horizontalno: 521 mm Vertikalno: 293 mm		
Napajanje	ULAZ: 100-240 V~ 50/60 Hz		
Ekološka razmatranja	Radna temperatura: Od 0° do 40°C Skladišna temperatura: Od -20° do 60°C Radna vlažnost vazduha: Od 20% do 80%		
Dimenzije	539,8 (Š) x 414,1 (V) x 203,0 (D) mm		
Težina (neto)	2,9 kg (neto)		
Specifikacije mehanizma	Nagib: Od -5° do +20° Okretanje: Ne Podešavanje visine: Ne Osovinica: Ne Odvojivo postolje osnove: Da		
Eksterne komande	Prekidač/Tasteri	Meni/Navigaciju/U redu	
	Funkcije	Osvetljenost Kontrast Plava svetlost Pojačanje crne ACM Superoštrina H.pozicija V.pozicija Fokus Takt Automatsko konfigurisanje Gama Temperatura boje Režimi Režim sRGB Režim sivih tonova Nijansa po 6 osa Zasićenje po 6 osa Jačina zvuka	Bez zvuka Zasićenje FreeSync Brzina osvežavanja VRB Tačka ciljanja Jezik Istek OSD-a Transparentnost Zaključavanje menija na ekranu Ulaz Automatski izvor Režim širokog prikaza DDC/CI HDMI nivo crne Režim brzog pokretanja Informacije Poništi sva podešavanja
Specifikacije se razlikuju u zavisnosti od modela i/ili regiona.			

Pronađite uputstva i druge dokumente za vaš Acer proizvod na zvaničnoj Acer veb lokaciji za podršku.

دليل البدء السريع لشاشة LCD من Acer

تعليمات مهمة للسلامة

- برجاء قراءة التعليمات التالية بعناية.
 - تنظيف شاشة LCD: تأكد أولاً من أن سلك الطاقة الذي تستخدمه يتوافق مع المعايير الكهربائية في منطقتك.
 - قم بإيقاف تشغيل شاشة LCD والفصل قابس سلك الطاقة.
 - قم برش محلول تنظيف خال من المذيبات على قطعة القماش وامسح الشاشة برفق.
 - لا تمسك أبداً أي سائل مباشرة على أو داخل الشاشة أو داخل هيكلها.
 - لا تستخدم أي منظفات بها نشايد أو كحول على شاشة LCD أو هيكلها.
 - إن تتحمل شركة Acer مسؤولية التلف الناتج عن استخدام أي منظفات بها نشايد أو كحول.
- لا تضع شاشة LCD بالقرب من نافذة، حيث يمكن أن يتسبب تعريض الشاشة إلى المطر أو الرطوبة أو ضوء الشمس المباشر إلى حدوث ضرر شديد بالجهاز.
- لا تعرض شاشة LCD لأي ضغط حيث قد يؤدي الضغط الزائد إلى حدوث تلف دائم بشاشة العرض.
- لا تقم بإزالة الهيكل أو تحاول صيانة الشاشة بنفسك، يجب أن يُنفذ في معتمد جمع مهام الصيانة.
- خزن شاشة LCD في غرفة تتراوح درجة حرارتها بين 20- درجة مئوية حتى 60 درجة مئوية (4- درجات فهرنهايت - 140 درجة فهرنهايت). قد تتعرض الشاشة إلى تلف دائم في حالة تخزين شاشة LCD خارج نطاق درجة الحرارة هذا.
- في حالة حدوث أي من الحالات التالية، افصل الشاشة على الفور واتصل بفني معتمد:
 - تضيق شاشة LCD خارج نطاق درجة الحرارة هذا.
 - أصبح كابل الإشارة بين الشاشة والكمبيوتر بالياً أو تالفاً.
 - انسكاب أي سائل على شاشة LCD أو تعرضت الشاشة للأمتار.
 - تلف شاشة LCD أو الجهاز.

تركيب قاعدة الشاشة

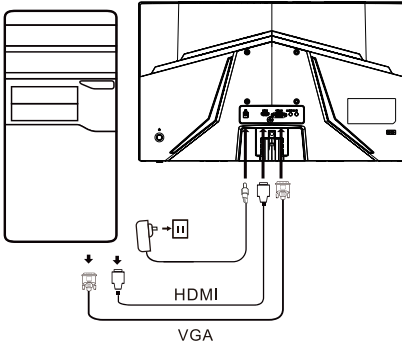
- أخرج قاعدة الشاشة وضع القاعدة على سطح عمل أملس.
- أخرج الشاشة.
- ركب ذراع حامل الشاشة بالقاعدة.
 - تأكد من استقرار القاعدة داخل ذراع حامل القاعدة. (طرز محددة فقط)
 - أدر البرغي الأبيض باستخدام الأداة المرفقة أو عملة مناسبة لتثبيت القاعدة بنزاع الحامل (بعض الطرز فقط)

توصيل الشاشة بجهاز الكمبيوتر

- أوقف تشغيل جهاز الكمبيوتر وافصل سلك طاقة الكمبيوتر.
- 2-1 قم بتوصيل كابل الفيديو

- تأكد من إيقاف تشغيل الشاشة وجهاز الكمبيوتر.
 - وصل كابل VGA بجهاز الكمبيوتر. (اختياري)
- 2-2 قم بتوصيل كابل HDMI (طرز إدخال HDMI فقط) (اختياري)
 - تأكد من إيقاف تشغيل الشاشة وجهاز الكمبيوتر.
 - صل كابل HDMI بجهاز الكمبيوتر.
 - 2-3 صل كابل DP (الطرز المزود بإدخال DP فقط) (اختياري)
 - تأكد من إيقاف تشغيل الشاشة وجهاز الكمبيوتر.
 - صل كابل DP بجهاز الكمبيوتر.

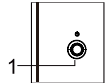
3. قم بتوصيل كابل الصوت (الطرز المزود بمنفذ بإدخال صوت فقط) (اختياري)
4. وصل كابل USB من النوع-C (خاص بالطرز المزود بإدخال USB من النوع-C فقط) (اختياري)
5. أدخل كابل طاقة الشاشة في منفذ الطاقة الموجود في الجزء الخلفي من الشاشة.
6. قم بتوصيل سلكي طاقة جهاز الكمبيوتر والشاشة في مخرج كهربائي قريب.
7. حدد تشغيل/إيقاف تشغيل الشحن باستخدام USB لتمكين/تعطيل وظيفة إيقاف تشغيل الشحن باستخدام USB. (اختياري)



وصف	الرمز	الوصف
ملاحظة: قد يختلف موقع وأسماء المقاييس الموجودة على الشاشة وفقاً لطرز الشاشة، وقد لا تتوفر بعض المقاييس في بعض الطرز.	HDMI (اختياري)	Ω (اختياري)
	VGA IN (اختياري)	USB (اختياري)
	AUDIO IN (اختياري)	DP (اختياري)
	AUDIO OUT (اختياري)	USB Type C (اختياري)

عناصر التحكم الخارجية

الوصف	العنصر	الرقم
التشغيل/اضغط مطولاً لإيقاف التشغيل. الدخول إلى القائمة الرئيسية، تحديد/ضبط خيارات القائمة.	زر القائمة/التنقل/موافق	1



البيانات التنظيمية وبيانات السلامة

بيان لجنة الاتصالات الفدرالية

تم اختبار هذه الشاشة وثبتت توافقها مع قيود الأجهزة الرقمية من الفئة ب بموجب الجزء 15 من لوائح لجنة الاتصالات الفيدرالية. وُضعت هذه القيود لتوفير قدر معقول من الحماية ضد التداخل الضار عند تشغيل الشاشة في بيئة سكنية. تقوم هذه الشاشة بتوليد طاقة تردد لاسلكي واستخدامها ومن الممكن أن يشعها كذلك، وقد تتسبب في حدوث تداخل ضار مع الاتصالات اللاسلكية في حالة عدم تركيبها واستخدامها وفقا للتعليمات.

ومع ذلك، لا يوجد ضمان بعدم حدوث التداخل في حالة التركيب في ظروف معينة. إذا كثفت الشاشة تتسبب في حدوث تداخل مع استقبال الراديو أو التلفاز (يمكن تحديد ذلك من خلال مفتاح التشغيل)، فيوصى أن يقوم المستخدم بإجراء واحد أو أكثر من التدابير التالية للحد من هذا التداخل:

- أعد ضبط اتجاه أو وضع هوائي جهاز الاستقبال.
- قم بزيادة المسافة الفاصلة بين الجهاز وجهاز الاستقبال.
- قم بتوصيل طاقة الجهاز بمنفذ طاقة مختلف عن الدائرة المتصل بها جهاز الاستقبال.
- اتصل بالموزع أو فني راديو/تلفاز متخصص للحصول على المساعدة.

ملاحظة

لتجنب إحداث ضرر بالشاشة، لا ترفع الشاشة من الحامل.

ملاحظة: كابل محمي

يجب أن تتم جميع التوصيلات بالأجهزة الحاسوبية الأخرى باستخدام كبلات مغلقة للحفاظ على الامتثال للوائح EMC.

ملاحظة: الأجهزة الطرفية

لا يجب توصيل سوى الأجهزة الطرفية (أجهزة الإخارج/الإدخال) بأجهزة الطرفية، والطابعات، وغيرها) المعتمدة التي تتوافق مع قيود الفئة ب فقط بهذا الجهاز. قد يؤدي استخدام أجهزة طرفية غير معتمدة إلى حدوث تداخل مع استقبال الراديو والتلفاز.

ملاحظة

قد تُبطل التغييرات أو التعديلات غير المعتمدة صراحة من الشركة المصنعة سلطة المستخدم لتشغيل هذا المنتج.

ظروف التشغيل

يمثل هذا الجهاز الجزء 15 من قواعد مفوضية الاتصالات الفيدرالية (FCC). كما يخضع التشغيل للشروطين التاليين: (1) ألا يسبب هذا الجهاز حدوث تداخل ضار، و(2) يجب أن يكون هذا الجهاز قادرًا على استقبال أي تداخل يتعرض له، بما في ذلك التداخل الذي قد يتسبب في تشغيل الجهاز بصورة غير مرغوب فيها.

ملاحظة: المستخدمين الكنديين

يتوافق هذا الجهاز الرقمي من الفئة ب مع مواصفات ICES-003 الكندية.

Remarque à l'intention des utilisateurs canadiens

Cet appareil numérique de la classe B est conforme à la norme NMB-003 du Canada

ملاحظة تفسيرية حول "لوائح تنظيم إعادة تدوير والتخلص من نفايات المنتجات الإلكترونية والكهربائية"

من أجل الإهتمام بكونينا وحمايته، عندما لا يكون المستخدم بحاجة إلى هذا المنتج أو عند نهاية عمر هذا المنتج، يرجى الامتثال إلى القوانين واللوائح الوطنية المتعلقة بتدوير نفايات المنتجات الإلكترونية والكهربائية، وإعادة تدويرها من خلال الجهات المصنعة المحلية باستخدام شروط إعادة التدوير المعترف بها وطنيًا.

التخلص من نفايات الأجهزة بالنسبة إلى مستخدمى الاتحاد الأوروبي



يشير هذا الرمز الموجود على المنتج أو على عبوته إلى أنه لا يجب التخلص من هذا المنتج مع النفايات المنزلية الأخرى. عند التخلص من الأجهزة المستعملة، تقع على عاتقك مسؤولية إحضارها إلى منطقة تجميع تقوم بإعادة تدوير الأجهزة الإلكترونية والكهربائية المستعملة. سيساعد التجميع المنفصل وإعادة التدوير للأجهزة المستعملة في وقت التخلص منها على الحفاظ على الموارد الطبيعية وضمان إعادة تدويرها بطريقة تحمي صحة الإنسان والبيئة. للحصول على المزيد من المعلومات حول نقاط إعادة تدوير الأجهزة المستعملة، يرجى الاتصال بمكتب المدينة المحلي لديك، أو خدمة التخلص من النفايات المنزلية، أو المتجر الذي اشترت منه المنتج.

إعلان مطابقة CE

بموجب هذه الوثيقة، تعلن شركة Acer Inc. أن شاشة LCD هذه متوافقة مع المتطلبات الأساسية وغيرها من الأحكام ذات الصلة من توجيه EMC 2014/30/EU، وتوجيه الجهد المنخفض 2014/35/EU، وتوجيه RoHS 2011/65/EU، وتوجيه 2009/125/EC فيما يتعلق بإنشاء إطار لتحديد متطلبات التصميم الإيكولوجي للمنتجات المتعلقة بالطاقة.

شاشة Acer مخصصة لعرض الفيديو والعرض المرئي للمعلومات التي يتم الحصول عليها من الأجهزة الإلكترونية.

نظام القيادة	شاشة TFT LCD ملونة	لوحة LCD
الحجم	23.6 بوصة الارتفاع (60 سم)	
المسافة بين نقاط البكسل	0.272 مم	
السطوع	250 شمعة/متر مربع (نموذجي)	
التباين	الحد الأقصى 1:100000000 (إدارة التباين التكيفي)	
زاوية العرض	178° (أفقي) 178° (رأسي) (CR=10)	
وقت الاستجابة	1 مل/ث (VRB)	
نوع اللوحة	VA	
التردد الأفقي	HDMI: 31.469 - 83.894 كيلو هرتز VGA: 31.469 - 83.894 كيلو هرتز	
التردد الرأسي	HDMI: 48 - 75 هرتز VGA: 48 - 75 هرتز	
ألوان العرض	16.7 مليون لون	
الساعة التقطية	HDMI: 174.500 ميغا هرتز VGA: 174.500 ميغا هرتز	
أقصى دقة	VGA: 1080 × 1920 @ 75 هرتز HDMI: 1080 × 1920 @ 75 هرتز	
التوصيل والتشغيل	VESA DDCI/DC2B	
استهلاك الطاقة	وضع التشغيل	21 واط (نموذجي)
	وضع السكون	0.5 وات (نموذجي)
	وضع إيقاف التشغيل	0.3 وات (نموذجي)
موصل الإدخال	D-Sub HDMI (النموذج المزود بـ HDMI فقط) (اختياري)	
إشارة دخل الفيديو	تتأطرية: 0.7 فولط من الذروة إلى الذروة (قياسي)، 75 أوم/متر، موجب HDMI (النموذج المزود بـ HDMI فقط) (اختياري)	
مكبرات الصوت	2 x W 2 (طراز إيدال الصوت فقط) (اختياري)	
الحد الأقصى لحجم الشاشة	أفقي: 521 مم عمودي: 293 مم	
مصدر الطاقة	دخل: 100-240 فولت~60/50 هرتز	
الاعتبارات البيئية	درجة حرارة التشغيل: من 0 درجة إلى 40 درجة مئوية درجة حرارة التخزين: من -20 درجة إلى 60 درجة مئوية درجة الرطوبة أثناء التشغيل: 20% إلى 80%	
الأبعاد	539.8 (العرض) × 414.1 (الارتفاع) × 203.0 (العمق) ملم	
الوزن (الصافي والإجمالي)	2.9 كجم (صافي)	
المواصفات الآلية	الميل: 5- درجات حتى +20 درجة الدوران: لا ضبط الارتفاع: لا محور الارتكاز: لا حامل يقدم قبلة للوصل: نعم	
عناصر التحكم الخارجية	المغاتيح/الأزرار	القائمة/التنقل/موافق
	الوظائف	السطوع التباين الصوت الأزرق تعزيز اللون الأسود ACM الحدة العالية الوضع الأفقي الوضع الرأسي تركيز الساعة تكوين تلقائي جاما درجة الألوان الأوضاع وضع sRGB وضع تدرج اللون الرمادي تدرج ألوان من 6 محاور تشبع ألوان من 6 محاور مستوى الصوت
	كتم الصوت مخزن ملفات FreeSync عدد معدل التحديث VRB نقطة التحديد اللغة ميلة قائمة العرض على الشاشة الشفافية قل قائمة العرض على الشاشة دخل تحديد المصدر تلقائياً الوضع العريض DDC/CI مستوى اللون الأسود في HDMI وضع البدء السريع المعلومات إعادة ضبط جميع الإعدادات	

تختلف المواصفات حسب الطراز و/أو المنطقة.

Guia de início rápido do LCD Acer

Instruções de segurança importantes

Leia com atenção as instruções a seguir.

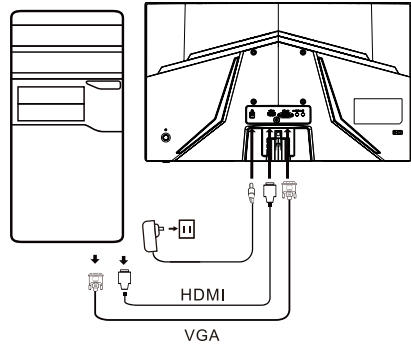
- Limpar a tela do monitor LCD: Primeiramente, certifique-se de que o cabo de alimentação que você está usando está em conformidade com as normas da sua região.
 - Desligue o monitor LCD e desconecte o cabo de alimentação.
 - Pulverize uma solução limpadora não solúvel em um pano e passe-o na tela com cuidado.
 - Nunca derrame nenhum líquido diretamente sobre ou no interior da tela, nem de sua caixa.**
 - Não utilize nenhum limpador com base em amônia ou álcool na tela do monitor LCD ou na caixa.**
 - A Acer não se responsabiliza por danos causados pelo uso de quaisquer limpadores com base em amônia ou álcool.
- Não coloque o monitor LCD próximo a uma janela. A exposição a chuva, umidade ou luz solar direta pode causar sérios danos ao aparelho.
- Não exerça pressão na tela LCD. Uma pressão excessiva pode causar danos permanentes na tela.
- Não remova o invólucro nem tente consertar o aparelho por conta própria. Todas as tarefas de manutenção devem ser realizadas por um técnico autorizado.
- O monitor LCD deve ser armazenado em uma sala com temperatura de -20 °C a 60 °C (-4 °C a 140 °F). Podem ocorrer danos permanentes se o monitor for armazenado fora dessa faixa de temperatura.
- Se alguma das situações a seguir ocorrer, desconecte imediatamente o cabo de alimentação do monitor e entre em contato com um técnico autorizado.
 - Se o cabo de sinal entre o monitor e o computador estiver desgastado ou danificado.
 - Se houver derramamento de líquido no monitor ou se ele for exposto à chuva.
 - Se o monitor LCD ou seu invólucro estiver danificado.

Fixar a base do monitor

- Retire a base do monitor da embalagem e coloque-a em uma superfície de trabalho lisa.
- Retire o monitor da embalagem.
- Fixe o braço de suporte do monitor na base.
 - Garanta que a base esteja encaixada no suporte. (Somente alguns modelos)
 - Aperte o parafuso branco com a ferramenta inclusa ou com uma moeda adequada para fixar a base no braço de suporte (somente alguns modelos).

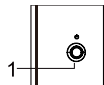
Conectar o monitor ao computador

- Desligue seu computador e desconecte o cabo de alimentação.
- 2-1 Conecte o cabo de vídeo
 - Certifique-se de que tanto o monitor quanto o computador estão **DESLIGADOS**.
 - Conecte o cabo VGA ao computador. (Opcional)
- 2-2 Conecte o cabo HDMI (somente nos modelos com entrada HDMI) (Opcional)
 - Certifique-se de que tanto o monitor quanto o computador estão **DESLIGADOS**.
 - Conecte o cabo HDMI ao computador.
- 2-3 Conecte o cabo DP (apenas modelos com entrada DP) (Opcional)
 - Certifique-se de que tanto o monitor quanto o computador estão **DESLIGADOS**.
 - Conecte o cabo DP ao computador.
- Conecte o cabo de áudio (somente modelo com entrada de áudio) (Opcional)
- Conecte o cabo USB tipo C (apenas modelo com entrada USB tipo C) (Opcional)
- Insira o cabo de alimentação do monitor na porta de alimentação na parte posterior do aparelho.
- Conecte os cabos de alimentação de seu computador e seu monitor em uma tomada elétrica próxima.
- Selecione Ativar/Desativar desligamento da carga USB para habilitar/desabilitar a função de desligamento da carga USB. (Opcional)



~	~ (opcional)	Nota: a localização e os nomes das portas podem variar de acordo com o modelo do monitor e algumas portas podem não estar disponíveis para todos os modelos.
HDMI (opcional)	~ (opcional)	
VGA IN (opcional)	USB (opcional)	
AUDIO IN (opcional)	DP (opcional)	
AUDIO OUT (opcional)	USB Type C (opcional)	

Controles externos



Nº	Item	Descrição
1	Botão Menu/Navii/OK	Ligar/Pressione e segure para desligar. Acessar o menu principal, selecionar/ajustar as opções do menu.

Declarações de regulamentação e segurança

Declaração da FCC

Este equipamento foi testado e considerado em conformidade com os limites para dispositivos digitais de Classe B, de acordo com a Parte 15 das Normas da FCC. Esses limites foram criados para oferecer proteção razoável contra interferências prejudiciais quando o equipamento está instalado em uma área residencial. Este equipamento gera, usa e pode emitir energia de radiofrequência e, se não for instalado e usado de acordo com as instruções, pode provocar interferência nas comunicações por rádio.

No entanto, não existe garantia de que não haverá interferência em uma instalação específica. Se o dispositivo causar interferência na recepção de rádio ou televisão (o que pode ser verificado pelo comutador), é recomendável adotar uma ou mais das seguintes medidas para eliminar a interferência:

- Reajuste a direção ou posição da antena do receptor.
- Aumente a distância entre o aparelho e o receptor.
- Conecte o aparelho a uma tomada que esteja em um circuito diferente daquele que ao qual o receptor está conectado.
- Fale com seu revendedor ou com um técnico experiente em rádio/TV para obter ajuda.

Observação

Para evitar danos ao monitor, não levante-o usando o suporte.

Nota: Cabo blindado

Todas as conexões com outros equipamentos de informática devem ser feitas com cabos blindados para cumprir as normas da EMC.

Nota: Periféricos

Apenas periféricos certificados (dispositivos de entrada/saída, terminais, impressoras, etc.) que atendam aos limites da Classe B devem ser conectados ao aparelho. O uso de periféricos não certificados pode causar interferência na recepção de rádio e televisão.

Observação

Alterações ou modificações sem a aprovação expressa do fabricante podem anular a autoridade do usuário para operar este produto.

Condições de operação

Este dispositivo está em conformidade com a Parte 15 das Normas da FCC. A operação está sujeita às duas condições a seguir: (1) este dispositivo não deve causar interferência prejudicial e (2) deve ser capaz de aceitar qualquer interferência recebida, incluindo interferência que possa causar funcionamento indesejado.

Nota: Usuários canadenses

Este dispositivo digital de Classe B está em conformidade com as especificações canadenses ICES-003.

Remarque à l'intention des utilisateurs canadiens

Cet appareil numérique de la classe B est conforme à la norme NMB-003 du Canada

Nota explicativa sobre os "Regulamentos de gestão de reciclagem e destinação final de produtos elétricos e eletrônicos"

Para cuidar e proteger melhor o nosso planeta, quando o usuário não precisar mais deste produto ou ele chegar ao fim de sua vida útil, cumpra as leis e os regulamentos nacionais sobre a reciclagem de resíduos de produtos elétricos e eletrônicos e recicle-os por meio de fabricantes locais com qualificações para reciclagem nacionalmente reconhecidas.

Abandono de resíduos de equipamentos por usuários domésticos da UE



Este símbolo no produto ou na embalagem indica que o produto não deve ser descartado com o lixo doméstico. Ao descartar dispositivos usados, é de sua responsabilidade levá-los a um ponto de coleta que recicle equipamentos elétricos e eletrônicos usados. A coleta e a reciclagem separadas de dispositivos usados no momento do descarte ajudam a conservar os recursos naturais e asseguram que eles sejam reciclados de forma a proteger a saúde pública e o meio ambiente. Para obter mais informações sobre os pontos de reciclagem de dispositivos usados, entre em contato com a prefeitura local, o serviço de coleta de lixo doméstico ou a loja onde adquiriu o produto.

Declaração de conformidade CE

Por meio deste, a Acer Inc. declara que este monitor LCD está em conformidade com os requisitos essenciais e com outras provisões pertinentes da Diretiva EMC 2014/30/EU, da Diretiva de Baixa Tensão 2014/35/EU e da Diretiva RoHS 2011/65/EU e Diretiva 2009/125/EC, considerando o estabelecimento de uma estrutura para implementação de requisitos de design ecológico para produtos relacionados com energia.

O monitor Acer se destina a vídeo e à exibição visual de informações obtidas a partir de dispositivos eletrônicos.

ESPECIFICAÇÕES

Painel LCD	Sistema de condução	LCD colorido TFT	
	Tamanho	23,6" A (60 cm)	
	Distância entre pixels	0,272 mm	
	Brilho	250 cd/m ² (típico)	
	Contraste	máx. de 100.000.000:1 (ACM)	
	Ângulo visualizável	178° (H), 178° (V) (CR=10)	
	Tempo de resposta	1 ms (VRB)	
	Tipo de painel	VA	
	Frequência H	HDMI: 31,469 - 83,894 KHz VGA: 31,469 - 83,894 KHz	
Frequência V	HDMI: 48 - 75 Hz VGA: 48 - 75 Hz		
Cores do visor		16,7 milhões de cores	
Relógio de pontos		HDMI: 174,500 MHz VGA: 174,500 MHz	
Resolução máxima		VGA: 1920×1080 a 75 Hz HDMI: 1920×1080 a 75 Hz	
Plug & Play		VESA DDCCI/DDC2B	
Consumo de Energia	Modo Ligado	21 W (típico)	
	Hibernação	0,5 W (típico)	
	Desligado	0,3 W (típico)	
Conector de entrada		D-Sub HDMI (somente modelo com entrada HDMI) (Opcional)	
Sinal de entrada de vídeo		Analogico: 0,7 Vp-p (padrão), 75 OHM, Positivo HDMI (somente modelo com entrada HDMI) (Opcional)	
Alto-falantes		2 W x 2 (Somente modelo com entrada de áudio) (Opcional)	
Tamanho máximo da tela		Horizontal: 521 mm Vertical: 293 mm	
Fonte de Alimentação		ENTRADA: 100-240 V ~ 50/60 Hz	
Considerações ambientais		Temperatura de operação: 0 ° a 40 °C Temperatura de armazenamento: -20 ° a 60 °C Umidade de operação: 20% a 80%	
Dimensões		539,8 (L) × 414,1 (A) × 203,0 (P) mm	
Peso (P. L.)		2,9 kg (líquido)	
Especificações do mecanismo		Inclinação: -5° a +20° Articulação giratória: Não Regulagem de altura: Não Pivô: Não Pé de suporte destacável: Sim	
Controles externos	Interruptores/botões	Menu/Naví/OK	
	Funções	Brilho Contraste Nível de azul Aumento de Preto ACM Super Nitidez Posição-H Posição-V Foco Sincronismo Ajuste Automático Gama Temp. de cor Modos Modo sRGB Modo Esc.Cinza Matiz 6-eixos Satur.6-eixos Volume	Mudo Tx Reaç.Tela FreeSync Num taxa atualiz VRB Ponto alvo Idioma Tempo limite OSD Transparência Bloqueio OSD Entrada Fonte Auto Wide Mode DDC/CI Nível preto HDMI Modo Início Ráp. Informação Redefinir Todas Config
As especificações podem variar dependendo do modelo e/ou da região.			

Você pode encontrar os manuais e outros documentos do seu produto Acer no site oficial de suporte da Acer.

Посібник зі швидкого запуску РК-монітора Acer

Важливі заходи безпеки

Уважно прочитайте наведені нижче інструкції.

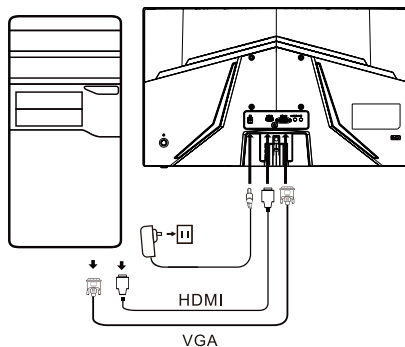
- Чистіння екрана РК-монітора: Спершу переконайтесь, чи шнур живлення, який ви використовуєте, відповідає стандартам вашого регіону.
 - Вимкніть РК-монітор та відключіть шнур живлення.
 - Нанесіть засіб для чистіння без вмісту розчинника на ганчірку та обережно протріть екран.
 - Ніколи не наносіть жодної рідини безпосередньо на екран або корпус екрана.**
 - Не використовуйте для огляду за РК-екраном та його корпусом засоби для чистіння на основі аміаку або спирту.**
 - Компанія Acer не несе відповідальність за пошкодження внаслідок використання будь-яких засобів для чистіння на основі аміаку або спирту.
- Не встановлюйте РК-дисплей біля вікна. Дощ, волога та пряме сонячне проміння можуть спричинити серйозні пошкодження для пристрою.
- Не натискайте на РК-екран. Сильне натискання може призвести до невіправного пошкодження дисплея.
- Не розбирайте корпус та не намагайтесь ремонтувати цей пристрій самостійно. Усі роботи з технічного обслуговування повинен виконувати авторизований майстер.
- Зберігайте РК-дисплей в кімнаті з температурою від -20°C до 60°C. Зберігання РК-дисплея в умовах, що виходять за межі цього температурного діапазону, може призвести до його невіправного пошкодження.
- У разі виникнення будь-якої з нижченаведених ситуацій негайно відключіть монітор від електричної розетки та зверніться до авторизованого майстра:
 - Сигнальний кабель між монітором та комп'ютером зношений або пошкоджений.
 - На РК-дисплей потрапила рідина або краплі дощу.
 - РК-монітор або його корпус пошкоджені.

Прикріплення основи монітора

- Розпакуйте основу монітора та помістіть її на плоскій робочій поверхні.
- Розпакуйте монітор.
- Прикріпіть стійку монітора до основи.
 - Стойка монітора повинна заклацнути в основу. (Тільки вибрані моделі)
 - Затягніть білий гвинт за допомогою доданого інструменту або підходящою монетою, щоб закріпити стійку на основі (тільки для вибраних моделей)

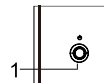
Підключіть монітор до вашого комп'ютера

- Вимкніть ваш комп'ютер та відключіть шнур живлення від електричної розетки.
- 2-1 Під'єднання відеокабелю
 - Перевірте, чи монітор та комп'ютер ВИМКНЕНО.
 - Під'єднайте кабель VGA до комп'ютера. (Додатково)
- 2-2 Під'єднання кабелю HDMI (тільки модель із входом HDMI) (Додатково)
 - Перевірте, чи монітор та комп'ютер ВИМКНЕНО.
 - Під'єднайте кабель HDMI до комп'ютера.
- 2-3 Під'єднайте кабель DP (лише модель із входом DP) (Додатково)
 - Перевірте, чи монітор та комп'ютер ВИМКНЕНО.
 - Під'єднайте кабель DP до комп'ютера.
- Підключіть аудіокабель (тільки для моделей з аудіовходом) (Додатково)
- Підключіть кабель USB Type C (тільки для моделей із входом USB Type C) (Додатково)
- Вставте кабель живлення монітора в роз'єм для кабелю живлення на задній панелі монітора.
- Під'єднайте шнури живлення комп'ютера та монітора до найближчої розетки електромережі.
- Виберіть УВІМК. / ВИМК. USB-зарядження в режимі вимкнення для увімкнення / вимкнення функції USB-зарядження в режимі вимкнення. (Додатково)



~	~	Примітка: Розміщення та назви роз'ємів на моніторі можуть відрізнятися залежно від моделі монітора, а деякі роз'єми можуть бути недоступними в деяких моделях.
HDMI (додатково)	Ω (додатково)	
VGA IN (додатково)	USB (додатково)	
AUDIO IN (додатково)	DP (додатково)	
AUDIO OUT (додатково)	USB Type C (додатково)	

Зовнішнє керування



Номер	Елемент	Опис
1	Кнопка Меню / навігації / ОК	Вмикання / Натисніть і утримуйте для вимикання. Вхід в головне меню, вибір та налаштування параметрів.

Регулятивні заяви та заяви щодо безпеки

Заява FCC

Даний пристрій перевірений та визнаний таким, що відповідає обмеженням для цифрових пристроїв класу В, відповідно до Частини 15 Правил FCC. Ці обмеження розроблені з метою забезпечення розумного захисту від шкідливого випромінювання пристрою, якщо він встановлюється в житловій зоні. Цей виріб генерує, використовує та може випромінювати електромагнітні хвилі. Якщо таке обладнання не встановлювати та не використовувати згідно з інструкціями, воно може створювати перешкоди для радіозв'язку.

Однак немає гарантії, що такі перешкоди не виникнуть при правильному встановленні. Якщо цей пристрій спричинює перешкоди для радіо- або телепередач (що можна встановити увімкнення та вимкнення цього пристрою), тоді для усунення перешкод рекомендуємо користувачам використати один із таких засобів:

- Змініть напрям або положення приймальної антени.
- Збільшіть відстань між цим пристроєм та приймачем.
- Підключіть шнур живлення пристрою до електричної розетки, що знаходиться в іншому електричному ланцюзі, ніж розетка, до якої підключений приймач.
- Зверніться до продавця або досвідченого радіо/телевізійного техника за допомогою.

Примітка

Щоб уникнути пошкодження монітора, не піднімайте монітор за стійку.

Примітка: Екранування кабелю

Усі підключення до інших комп'ютерних пристроїв повинне відбуватися за допомогою екранованих кабелів, щоб відповідати вимогам щодо електромагнітної сумісності.

Примітка: Периферія

До цього пристрою можна підключати лише сертифіковані периферійні пристрої (пристрою вводу/виводу, док-станції, принтери тощо), що відповідають обмеженням для пристроїв Класу В. Використання несертифікованих периферійних пристроїв може призводити до появи перешкод для радіо- та телепередач.

Примітка

Будь-які зміни або модифікації, що не були явно схвалені виробником, можуть призвести до втрати користувачем права використовувати цей пристрій.

Умови використання

Цей пристрій відповідає вимогам частини 15 правил FCC. Експлуатація можлива за виконання таких двох умов: (1) цей пристрій не повинен створювати шкідливі радіоперешкоди та (2) цей пристрій повинен приймати будь-які перешкоди, включно з перешкодами, що можуть спричиняти небажані операції.

Примітка: Користувачам у Канаді

Цей цифровий пристрій Класу В відповідає канадським характеристикам ICES-003.

Remarque à l'intention des utilisateurs canadiens

Cet appareil numérique de la classe B est conforme à la norme NMB-003 du Canada

Пояснювальна примітка до «Вимог щодо належної переробки та утилізації використаного електричного та електронного обладнання».

З метою плекання та захисту нашої планети, коли у вашого пристрою вичерпається термін експлуатації або він не буде вам більше потрібен, будь ласка, дотримуйтесь національного законодавства та приписів щодо переробки електричних та електронних пристроїв та переробляйте їх у місцевих виробників, що мають для цього відповідні засоби.

Утилізація використаного обладнання користувачами з ЄС



Цей значок на виробі або на упаковці вказує, що цей виріб забороняється утилізувати разом з іншим побутовим сміттям. Під час утилізації використаних пристроїв ви повинні принести на збірний пункт, що займається переробкою використаного електричного та електронного обладнання. Роздільний збір та утилізація використаних пристроїв допомагає зберегти природні ресурси та дозволяє переробити їх у безпечний для здоров'я людей та довкілля спосіб. За детальною інформацією щодо пунктів збору та переробки використаних виробів звертайтеся у ваше місцеве муніципальне управління, в службу з утилізації побутових відходів або в магазин, де був придбаний даний виріб.

Декларація щодо відповідності нормативам ЄС

Цим компанія Асег заявляє, що цей РК-монітор відповідає основним вимогам та іншим відповідним положенням Директиви з електромагнітної сумісності 2014/30/EU, Директиви з низьковольтного електрообладнання 2014/35/EU, Директиви RoHS 2011/65/EU з обмеження використання деяких небезпечних речовин та Директиви 2009/125/EC з метою створення основи для встановлення вимог до екодизайну продукції, що використовує електроенергію.

Монітор Асег призначений для відображення відео та візуальної інформації з електронних пристроїв.

ТЕХНІЧНІ ХАРАКТЕРИСТИКИ

ПК-панель	Система приводу	Кольоровий TFT РК-дисплей	
	Розмір	23,6"Н (60 см)	
	Крок пікселя	0,272 мм	
	Яскравість	250 кд/м ² (типово)	
	Контрастність	100 000 000:1 макс. (АСМ)	
	Кут огляду	178° (Г) 178° (В) (CR=10)	
	Час відгуку	1 мс (VRB)	
	Тип панелі	VA	
	Частота по горизонталі	HDMI: 31,469 - 83,894 кГц VGA: 31,469 - 83,894 кГц	
Частота по вертикалі	HDMI: 48 - 75 Гц VGA: 48 - 75 Гц		
Відображувані кольори		16,7 млн. кольорів	
Синхросигнал		HDMI: 174,500 МГц VGA: 174,500 МГц	
Максимальна роздільна здатність		VGA: 1920x1080 @ 75Гц HDMI: 1920x1080 @ 75Гц	
Стандарт Plug & Play		VESA DDCCI/DDC2B	
Енергоспоживання	Робочий режим	21 Вт (типово)	
	Режим сну	0,5 Вт (типово)	
	Режим вимкнення	0,3 Вт (типово)	
Вхідний роз'єм		D-Sub HDMI (тільки для моделей із входом HDMI) (опціонально)	
Вхідний відеосигнал		Аналоговий: 0,7 Vp-p (стандарт), 75 OHM, позитивний HDMI (тільки для моделей із входом HDMI) (опціонально)	
Динаміки		2 Вт x 2 (тільки для моделей з аудіовходом) (опціонально)	
Максимальний розмір екрана		По горизонталі: 521 мм По вертикалі: 293 мм	
Джерело живлення		ВХІД: 100-240 В~ 50/60 Гц	
Умови довкілля		Температура експлуатації: від 0° до 40°С Температура зберігання: від -20° до 60°С Відносна вологість повітря під час експлуатації: від 20% до 80%	
Розміри		539,8 (Ш) x 414,1 (В) x 203,0 (Г) мм	
Маса (нетто)		2,9 кг (нетто)	
Механічні характеристики		Нахил: від -5 до +20° Обертання: Ні Регулювання висоти: Ні Колонка: Ні Знімна підставка ніжки: Так	
Зовнішні засоби керування	Перемикач/кнопки	Меню/Навігації/ОК	
	Функції	Яскравість Контрастність Сине світло Підсилення чорного АСМ Суперрізкість Положення по горизонталі Положення по вертикалі Годинник Фокусування Автоматичне налаштування Гама Копірна температура Режими Режим sRGB Режим відтінків сірого Відтінок 6 осей Насичення 6 осей Гучність	Вимкнення звуку Овердрайв FreeSync Частота оновлення VRB Приціл Мова Тайм-аут меню Прозорість Блокування меню Вхід Автоматичний вибір джерела Широкий режим DDC/CI Рівень чорного HDMI Режим швидкого запуску Інформація Скинути всі налаштування
Технічні характеристики залежать від моделі та/або регіону.			



Product Information for EU Energy

Regulatory Compliance





Acer Incorporated
 8F, 88, Sec. 1, Xintai 5th Rd., Xizhi
 New Taipei City 221, Taiwan

Declaration of Conformity

We,

Acer Incorporated

8F, 88, Sec. 1, Xintai 5th Rd., Xizhi, New Taipei City 221, Taiwan

And,

Acer Italy s.r.l.

Viale delle Industrie 1/A, 20020 Arese (MI), Italy

Tel: +39-02-939-921, Fax: +39-02 9399-2913

www.acer.it

Product:	LCD Monitor
Trade Name:	ACER
Model Number:	ED240Q
SKU Number:	ED240Q XXXXXXXXXX
	("x" = 0~9, a~z, A~Z, or blank)

We, Acer Incorporated, hereby declare under our sole responsibility that the product described above is in conformity with the relevant Union harmonization legislations as below Directive and following harmonized standards and/or other relevant standards have been applied:

EMC Directive: 2014/30/EU

<input checked="" type="checkbox"/> EN55032:2015+A11: 2020 Class B	<input checked="" type="checkbox"/> EN 55035:2017+A11: 2020
<input checked="" type="checkbox"/> EN61000-3-2:2019 Class D	<input checked="" type="checkbox"/> EN61000-3-3:2013+A1:2019

LVD Directive: 2014/35/EU

<input checked="" type="checkbox"/> EN 62368-1:2014+A11:2017
--

RoHS Directive: 2011/65/EU

<input checked="" type="checkbox"/> EN 50581:2012

ErP Directive: 2009/125/EC

<input checked="" type="checkbox"/> (EU) 2019/ 2021; EN 50564:2011
--

Year to begin affixing CE marking: 2021.

RU Jan / Sr. Manager
Acer Incorporated (Taipei, Taiwan)

Aug. 1, 2021
Date



Acer Incorporated
8F, 88, Sec. 1, Xintai 5th Rd., Xizhi
New Taipei City 221, Taiwan

Konformitätserklärung

Wir,

Acer Incorporated

8F, 88, Sec. 1, Xintai 5th Rd., Xizhi, New Taipei City 221, Taiwan

Und

Acer Italy s.r.l.

Viale delle Industrie 1/A, 20020 Arese (MI), Italy

Tel: +39-02-939-921, Fax: +39-02 9399-2913

www.acer.it

Produkt:	LCD-Monitor
Handelsbezeichnung:	ACER
Modellnummer:	ED240Q
Artikelnummer:	ED240Q XXXXXXXX

(, x“ = 0 bis 9, a bis z, A bis Z oder Leerzeichen)

Wir, Acer Incorporated, erklären hiermit in alleiniger Verantwortung, dass das oben beschriebene Produkt mit den relevanten Angleichungsrechtsvorschriften der Union entsprechend der nachstehenden Richtlinie übereinstimmt und folgende harmonisierte Standards und/oder anderen relevanten Standards angewandt wurden:

EMV-Richtlinie: 2014/30/EU

<input checked="" type="checkbox"/> EN55032:2015+A11: 2020 Class B	<input checked="" type="checkbox"/> EN 55035:2017+A11: 2020
<input checked="" type="checkbox"/> EN61000-3-2:2019 Class D	<input checked="" type="checkbox"/> EN61000-3-3:2013+A1:2019

LVD-Richtlinie: 2014/35/EU

<input checked="" type="checkbox"/> EN 62368-1:2014+A11:2017
--

RoHS-Richtlinie: 2011/65/EU

<input checked="" type="checkbox"/> EN 50581:2012

Ökodesign-Richtlinie (ErP): 2009/125/EG

<input checked="" type="checkbox"/> (EU) 2019/ 2021; EN 50564:2011
--

Jahr, in dem mit der Anbringung der CE-Kennzeichnung begonnen wird: 2021.

RU Jan / leitender Manager
Acer Incorporated (Taipeh, Taiwan)

Aug. 1, 2021

Datum



Acer Incorporated
8F, 88, Sec. 1, Xintai 5th Rd., Xizhi
New Taipei City 221, Taiwan

Declaración de conformidad

Nosotros,

Acer Incorporated

8F, 88, Sec. 1, Xintai 5th Rd., Xizhi, New Taipei City 221, Taiwán

Y,

Acer Italy s.r.l.

Viale delle Industrie 1/A, 20020 Arese (MI), Italy

Tel: +39-02-939-921, fax: +39-02 9399-2913

www.acer.it

Producto: Monitor LCD
Nombre comercial: ACER
Número de modelo: ED240Q
Número de Referencia (SKU): ED240Q xxxxxxxx
(“x” = 0~9, a ~ z, A ~ Z, o en blanco)

Nosotros, Acer Incorporated, por la presente declaramos bajo nuestra exclusiva responsabilidad que el producto descrito anteriormente cumple con la normativa de armonización correspondiente en la Unión Europea, la Directiva a continuación y las siguientes normas armonizadas y/o se han aplicado otras normas pertinentes:

Directiva CEM: 2014/30/UE

EN55032:2015+A11: 2020 Class B

EN61000-3-2:2019 Class D

EN 55035:2017+A11: 2020

EN61000-3-3:2013+A1:2019

Directiva de baja tensión: 2014/35/UE

EN 62368-1:2014+A11:2017

Directiva RoHS: 2011/65/UE

EN 50581:2012

Directiva ErP: 2009/125/CE

(EU) 2019/ 2021; EN 50564:2011

Año para empezar a aplicar el marcado CE: 2021.

RU Jan / Administrador Superior
Acer Incorporated (Taipei, Taiwán)

Aug. 1, 2021
Fecha



Acer Incorporated
8F, 88, Sec. 1, Xintai 5th Rd., Xizhi
New Taipei City 221, Taiwan

Déclaration de conformité

Nous,

Acer Incorporated

8F, 88, Sec. 1, Xintai 5th Rd., Xizhi, New Taipei City 221, Taiwan

Et,

Acer Italy s.r.l.

Viale delle Industrie 1/A, 20020 Arese (MI), Italy

Tél : +39-02-939-921, Fax : +39-02 9399-2913

www.acer.it

Produit :

Moniteur LCD

Nom commercial :

ACER

Numéro de modèle :

ED240Q

Numéro SKU :

ED240Q

xxxxxxx

("x" = 0~9, a ~ z, A ~ Z, ou blanc)

Nous, Acer Incorporated, déclarons sous notre seule responsabilité que le produit décrit ci-dessus est en conformité avec les législations d'harmonisation pertinentes de l'Union et la directive ci-dessous, les normes harmonisées suivantes et/ou autres normes pertinentes ont été appliquées :

Directive CEM : 2014/30/UE

EN55032:2015+A11: 2020 Class B

EN 55035:2017+A11: 2020

EN61000-3-2:2019 Class D

EN61000-3-3:2013+A1:2019

Directive LVD : 2014/35/UE

EN 62368-1:2014+A11:2017

Directive RoHS : 2011/65/UE

EN 50581:2012

Directive ErP : 2009/125/CE

(EU) 2019/ 2021; EN 50564:2011

Année pour commencer l'apposition du marquage CE : 2021.

RU Jan / Sr. Manager
Acer Incorporated (Taipei, Taiwan)

Aug. 1, 2021

Date



Acer Incorporated
8F, 88, Sec. 1, Xintai 5th Rd., Xizhi
New Taipei City 221, Taiwan

Dichiarazione di conformità

Con la presente,

Acer Incorporated

8F, 88, Sec. 1, Xintai 5th Rd., Xizhi, New Taipei City 221, Taiwan

E,

Acer Italy s.r.l.

Viale delle Industrie 1/A, 20020 Arese (MI), Italy

Tel: +39-02-939-921, Fax: +39-02 9399-2913

www.acer.it

Prodotto: Monitor LCD
Denominazione commerciale: ACER
Numero modello: ED240Q
Numero articolo (SKU): ED240Q xxxxxxxx
("x" = 0~9, a~z, A~Z, o spazio)

Acer Incorporated, dichiara sotto la propria responsabilità che il prodotto sopra descritto è conforme alle pertinenti normative di armonizzazione dell'Unione, come le Direttive che seguono, e che sono state applicate le seguenti norme armonizzate e/o altre norme pertinenti:

Direttiva EMC: 2014/30/UE

EN55032:2015+A11: 2020 Class B

EN 55035:2017+A11: 2020

EN61000-3-2:2019 Class D

EN61000-3-3:2013+A1:2019

Direttiva LVD: 2014/35/UE

EN 62368-1:2014+A11:2017

Direttiva RoHS: 2011/65/UE

EN 50581:2012

Direttiva ErP: 2009/125/CE

(EU) 2019/ 2021; EN 50564:2011

Anno per iniziare l'apposizione della marcatura CE: 2021.

RU Jan / Senior Manager
Acer Incorporated (Taipei, Taiwan)

Aug. 1, 2021

Data



Acer Incorporated
8F, 88, Sec. 1, Xintai 5th Rd., Xizhi
New Taipei City 221, Taiwan

Conformiteitverklaring

Wij,

Acer Incorporated

8F, 88, Sec. 1, Xintai 5th Rd., Xizhi, New Taipei City 221, Taiwan

En,

Acer Italy s.r.l.

Viale delle Industrie 1/A, 20020 Arese (MI), Italy

Tel: +39-02-939-921, fax: +39-02 9399-2913

www.acer.it

Product:	LCD-monitor
Handelsnaam:	ACER
Modelnummer:	ED240Q
SKU-nummer:	ED240Q xxxxxxxx
	("x" = 0~9, a ~ z, A ~ Z, of leeg)

Wij, Acer Incorporated, verklaren hierbij onder exclusieve verantwoordelijkheid dat het hierboven beschreven product voldoet aan de relevante wetten op harmonisering in de Unie zoals in de onderstaande Richtlijn en dat de geharmoniseerde normen en/of andere relevante standaarden werden toegepast:

EMC-richtlijn: 2014/30/EU

EN55032:2015+A11: 2020 Class B

EN 55035:2017+A11: 2020

EN61000-3-2:2019 Class D

EN61000-3-3:2013+A1:2019

LVD-richtlijn: 2014/35/EU

EN 62368-1:2014+A11:2017

RoHS-richtlijn: 2011/65/EU

EN 50581:2012

ErP-richtlijn: 2009/125/EG

(EU) 2019/ 2021; EN 50564:2011

Jaar om de CE-markering te beginnen aanbrengen: 2021.

RU Jan / Sr. Manager
Acer Incorporated (Taipei, Taiwan)

Aug. 1, 2021

Date



Acer Incorporated
8F, 88, Sec. 1, Xintai 5th Rd., Xizhi
New Taipei City 221, Taiwan

Declaração de Conformidade

Nós,

Acer Incorporated

8F, 88, Sec. 1, Xintai 5th Rd., Xizhi, New Taipei City 221, Taiwan

E,

Acer Italy s.r.l.

Viale delle Industrie 1/A, 20020 Arese (MI), Italy

Tel: +39-02-939-921, Fax: +39-02 9399-2913

www.acer.it

Produto:

Monitor LCD

Designação comercial:

ACER

Número do modelo:

ED240Q

Número SKU:

ED240Q XXXXXXXXX

("x" = 0~9, a ~ z, A ~ Z, ou espaço em branco)

Nós, Acer Incorporated, sob nossa inteira responsabilidade, que o produto acima descrito está conforme a legislação de harmonização relevante da União, e que a Diretiva infra, e seguintes normas harmonizadas e/ou outras normas relevantes foram aplicadas:

Diretiva CEM: 2014/30/UE

EN55032:2015+A11: 2020 Class B

EN 55035:2017+A11: 2020

EN61000-3-2:2019 Class D

EN61000-3-3:2013+A1:2019

Diretiva LVD: 2014/35/UE

EN 62368-1:2014+A11:2017

Diretiva RSP: 2011/65/UE

EN 50581:2012

Diretiva ErP: 2009/125/CE

(EU) 2019/ 2021; EN 50564:2011

Ano a começar a fixação da marca CE: 2021.

RU Jan / Sr. Manager
Acer Incorporated (Taipé, Taiwan)

Aug. 1, 2021

Data



Acer America Corporation
333 West San Carlos St.,
Suite 1500
San Jose, CA 95110
U. S. A.
Tel : 254-298-4000
Fax : 254-298-4147
www.acer.com



Federal Communications Commission Declaration of Conformity

This device complies with Part 15 of the FCC Rules. Operation is subject to the following two conditions:
(1) this device may not cause harmful interference, and (2) this device must accept any interference received, including interference that may cause undesired operation.

The following local Manufacturer /Importer is responsible for this declaration:

Product:	LCD Monitor
Model Number:	ED240Q
SKU Number:	ED240Q xxxxxx (“x” = 0-9, a ~ z, A ~ Z, or blank)
Name of Responsible Party:	Acer America Corporation
Address of Responsible Party:	333 West San Carlos St. Suite 1500 San Jose, CA 95110 U. S. A.
Contact Person:	Acer Representative
Phone No.:	254-298-4000
Fax No.:	254-298-4147

