



HS70 BLUETOOTH



WEB: corsair.com

PHONE: (888) 222-4346

WARRANTY: corsair.com/support/warranty

SUPPORT: support.corsair.com

BLOG: corsair.com/blog

FORUM: forum.corsair.com

YOUTUBE: youtube.com/corsairhowto

© 2020 CORSAIR MEMORY, Inc. All rights reserved. CORSAIR and the sails logo are registered trademarks in the United States and/or other countries. All other trademarks are the property of their respective owners. Product may vary slightly from those pictured. 49-002140 AB



HS70 BLUETOOTH

Multi-Platform Gaming Headset



ENGLISH 1

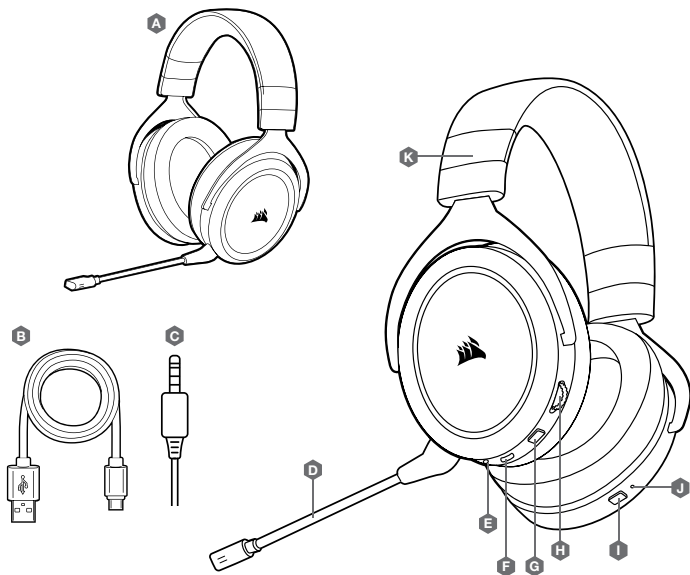
FRANÇAIS..... 4

ESPAÑOL 7

PORTUGUÊS 10

CONTENTS, CONTROLS AND FEATURES

- A** CORSAIR HS70 BLUETOOTH headset
- B** USB audio and charging cable
- C** 3.5mm audio cable
- D** Detachable microphone boom
- E** 3.5mm audio jack
- F** USB-C port
- G** Mute button
- H** Volume control
- I** Bluetooth MFB (power/pairing)
- J** Bluetooth status LED
- K** Headband adjustment



GETTING STARTED WITH YOUR HS70 BLUETOOTH HEADSET

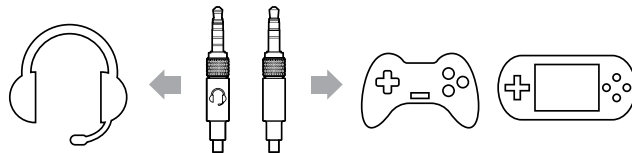
HS70 BLUETOOTH is a multi-platform headset that can simultaneously operate wirelessly via Bluetooth and wired using the USB and 3.5mm connections.

Use Bluetooth to connect to your mobile device or other Bluetooth compatible products. You can receive phone calls and listen to music or other content when connected via Bluetooth.

Use the 3.5mm audio jack to connect to console controllers or other compatible devices.



Please note the included 3.5mm cable is directional. Look for the headset icon on the cable end to ensure it is oriented correctly before connecting.



For optimal performance on PC, use the USB connection.

When using the headset on a PC using the USB connection, go to corsair.com/support/downloads to download the iCUE software. Using the iCUE software will enable the full feature set of your headset.

- > Install the iCUE software on a PC running Windows 10 or later.
- > After installation is complete, reboot your PC, and launch iCUE.
- > Select and customize audio equalizer (EQ) settings.
- > Adjust microphone input volume and sidetone.

NOTE: Prolonged listening at high volumes may adversely affect your hearing. Take breaks between sessions and always begin with the volume at the lowest possible level before increasing.

CHARGING

IMPORTANT: The HS70 BLUETOOTH headset must be fully charged before its first use.

> Connect the USB charging cable to any working USB port on your PC.

> Connect the USB charging cable to the HS70 BLUETOOTH headset.

The HS70 BLUETOOTH headset battery has no "memory effect", so there is no need to completely discharge it before recharging. The lithium-ion battery in the HS70 BLUETOOTH headset will last for hundreds of charge/discharge cycles. Remember that the USB charging cable requires a high power (USB 2.0 or better) port. Some USB ports found on older devices do not support USB 2.0.

CHARGING: When the headset is off and charging with a connected USB cable, the Status LED reports the charge and battery status.

STATUS LED DISPLAYS

RED (SOLID): Charging

OFF: Fully charged

BLUETOOTH MODE

PAIRING

Make sure headset is off. To enable pairing, press and hold the MFB until the Bluetooth status LED blinks red and blue. When the headset is paired, the MFB LED will blink blue. Select the headset on your mobile device from the Bluetooth device list.

To power on Bluetooth mode, press and hold the MFB for 3-5 seconds. To power off Bluetooth mode, press and hold the MFB for 3-5 seconds. The Bluetooth status LED will turn off.

DISCONNECTED	PAIRING	CONNECTED
Double blink (red)	Alternation blink (red and blue)	Single blink (blue)

ANSWERING AND ENDING PHONE CALLS

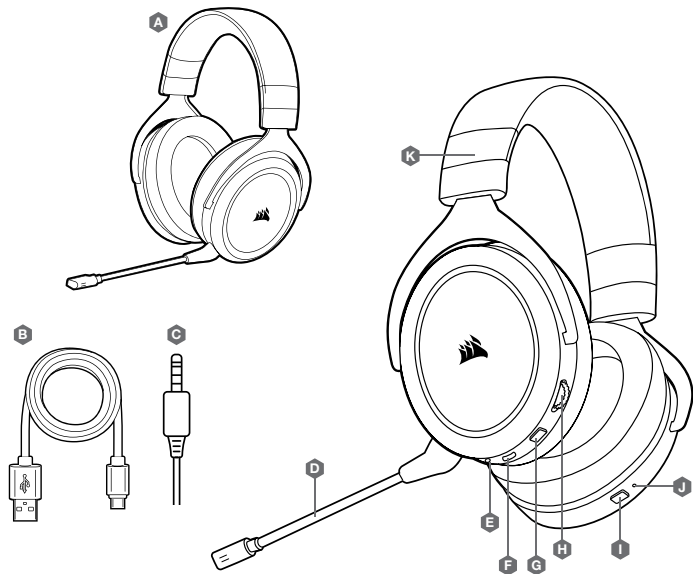
To answer an incoming call, single press the MFB. To end the call, single press the MFB button again.

LISTENING TO MUSIC (MEDIA PLAYBACK)

To play a track, single press the MFB. To pause playback, single press the MFB again. To skip forward, press the MFB button twice quickly. To skip backward, press the MFB button three times quickly.

CONTENU, COMMANDES ET CARACTÉRISTIQUES

- A** Casque d'écoute CORSAIR HS70 BLUETOOTH
- B** Câble audio et de recharge USB
- C** Câble audio 3,5 mm
- D** Bras de micro amovible
- E** Prise audio 3,5 mm
- F** Port USB-C
- G** Bouton de sourdine
- H** Réglage de volume
- I** Bouton multifonction Bluetooth (marche/arrêt, jumelage)
- J** Voyant DEL d'état Bluetooth
- K** Serre-tête ajustable



PRISE EN MAIN DE VOTRE CASQUE D'ÉCOUTE HS70 BLUETOOTH

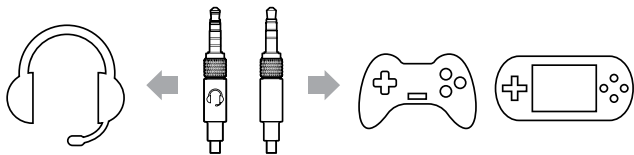
Le HS70 BLUETOOTH est un casque d'écoute multiplateforme pouvant être utilisé simultanément en mode sans fil Bluetooth et en mode filaire à l'aide de connexions USB et 3,5 mm.

Utilisez le Bluetooth pour le connecter à votre appareil mobile ou à d'autres produits compatibles Bluetooth. Vous pouvez recevoir des appels téléphoniques et écouter de la musique ou d'autres contenus lorsque le casque est connecté par Bluetooth.

Utilisez la prise audio 3,5 mm pour le connecter à des manettes de console ou à d'autres appareils compatibles.



Veillez noter que le câble 3,5 mm compris est directionnel. Avant de le brancher, repérez l'icône de casque d'écoute à l'extrémité du câble pour vous assurer qu'il est correctement orienté.



Pour des performances optimales sur ordinateur PC, utilisez la connexion USB.

Si vous utilisez le casque d'écoute sur un ordinateur PC à l'aide de la connexion USB, visitez l'adresse corsair.com/support/downloads pour télécharger le logiciel iCUE. Utilisez le logiciel iCUE pour activer l'ensemble des fonctionnalités de votre casque.

- > Installez le logiciel iCUE sur un ordinateur PC fonctionnant sous Windows 10 ou une version ultérieure.
- > Une fois l'installation terminée, redémarrez votre ordinateur et lancez le logiciel iCUE.
- > Sélectionnez et personnalisez les paramètres de l'égaliseur audio (EQ).
- > Réglez le volume d'entrée et l'effet local du micro.

REMARQUE : L'écoute prolongée à des volumes élevés peut nuire à votre audition. Faites des pauses entre les sessions d'écoute et commencez toujours par régler le volume au plus bas niveau possible avant de l'augmenter.

RECHARGE

IMPORTANT : Le casque HS70 BLUETOOTH doit être complètement chargé avant sa première utilisation.

- > Branchez le câble de recharge USB sur n'importe quel port USB fonctionnel de votre ordinateur PC.
- > Branchez le câble de recharge USB sur le casque HS70 BLUETOOTH.

La batterie du casque HS70 BLUETOOTH n'est pas sensible à « l'effet mémoire » et ne doit donc pas être complètement déchargée avant d'être rechargée. La batterie au lithium-ion du casque HS70 BLUETOOTH peut subir des centaines de cycles de recharge/décharge. N'oubliez pas que le câble de recharge USB requiert un port à haute puissance (USB 2.0 ou supérieur). La technologie USB 2.0 n'est pas prise en charge par les ports USB de certains appareils moins récents.

Recharge : Lorsque le casque d'écoute est éteint et qu'il est en cours de recharge via un câble USB branché, le voyant DEL d'état indique l'état de recharge et l'état de la batterie.

COULEUR DU VOYANT DEL D'ÉTAT

ROUGE (CONTINU) : Recharge en cours

ÉTEINT : Complètement chargé

MODE BLUETOOTH

JUMELAGE

Assurez-vous que le casque d'écoute est éteint. Pour activer le jumelage, maintenez enfoncé le bouton multifonction Bluetooth (MFB) jusqu'à ce que le voyant DEL d'état Bluetooth clignote en rouge et en bleu. Une fois le casque d'écoute jumelé, le voyant DEL multifonction USB (MFB) clignote en bleu. Sélectionnez le casque d'écoute dans la liste des périphériques Bluetooth sur votre appareil mobile.

Pour activer le mode Bluetooth, maintenez enfoncé le bouton multifonction Bluetooth (MFB) pendant 3 à 5 secondes. Pour désactiver le mode Bluetooth, maintenez enfoncé le bouton multifonction Bluetooth (MFB) pendant 3 à 5 secondes. Le voyant DEL d'état Bluetooth s'éteindra.

DÉCONNECTÉ	JUMELAGE EN COURS	CONNECTÉ
Double clignotement (rouge)	Clignotement en alternance (rouge et bleu)	Simple clignotement (bleu)

RÉPONDRE ET METTRE FIN À DES APPELS TÉLÉPHONIQUES

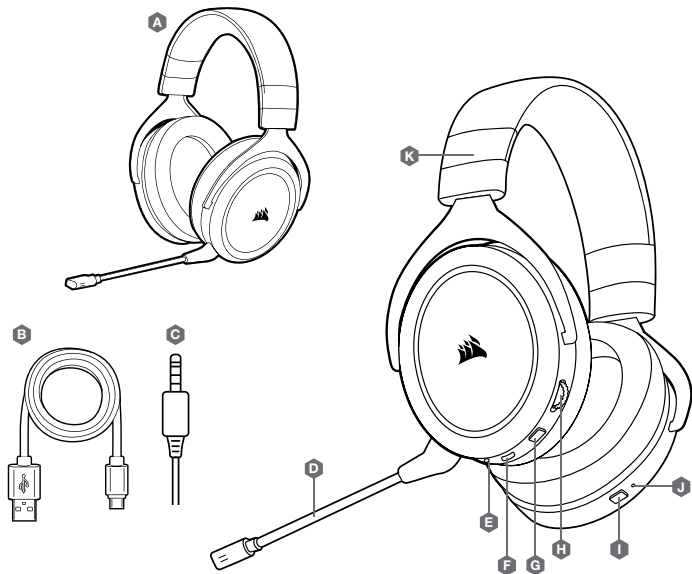
Pour répondre à un appel entrant, appuyez une fois sur le bouton multifonction Bluetooth (MFB). Pour terminer l'appel, appuyez à nouveau sur le bouton multifonction Bluetooth (MFB).

ÉCOUTER DE LA MUSIQUE (LECTURE MULTIMÉDIA)

Pour lire une piste, appuyez une fois sur le bouton multifonction Bluetooth (MFB). Pour suspendre la lecture, appuyez à nouveau sur le bouton multifonction Bluetooth (MFB). Pour passer à la piste suivante, appuyez rapidement deux fois sur le bouton multifonction Bluetooth (MFB). Pour passer à la piste précédente, appuyez rapidement trois fois sur le bouton multifonction Bluetooth (MFB).

CONTENIDO, CONTROLES Y FUNCIONES

- A** Auriculares CORSAIR HS70 BLUETOOTH
- B** Cable de carga y audio USB
- C** Cable de audio con conector de 3,5 mm
- D** Brazo de micrófono desmontable
- E** Conector de audio de 3,5 mm
- F** Puerto USB-C
- G** Botón para silenciar el micrófono
- H** Control de volumen
- I** Botón multifunción (MFB) Bluetooth (encendido/emparejamiento)
- J** LED de estado de Bluetooth
- K** Ajuste de la vincha



PRIMEROS PASOS CON LOS AURICULARES HS70 BLUETOOTH

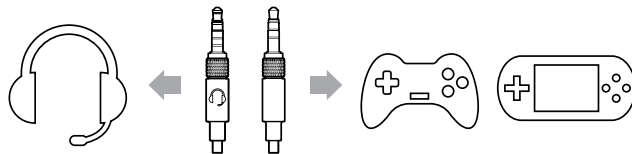
HS70 BLUETOOTH son auriculares multiplataformas que funcionan simultáneamente de forma inalámbrica (por Bluetooth) y cableada (mediante las conexiones USB y 3,5 mm).

Utilice el Bluetooth para conectarlos con su dispositivo móvil u otros productos compatibles con este tipo de conexión. Con la conexión Bluetooth, puede recibir llamadas y escuchar música u otro contenido.

Utilice el conector de audio de 3,5 mm para conectar los auriculares a los controles de las consolas o a otros dispositivos compatibles.



Tenga en cuenta que el cable de 3,5 mm que se incluye es direccional. Busque el icono de los auriculares en el extremo del cable para asegurarse de que esté orientado correctamente antes de conectarlo.



Para obtener un rendimiento óptimo en la PC, use la conexión USB.

Si conecta los auriculares en una PC a través de la conexión USB, visite corsair.com/support/downloads para descargar el software iCUE. Con este software, se habilitará el conjunto completo de funciones de los auriculares.

- > Instálelo en una PC con Windows 10 o versiones posteriores.
- > Una vez completada la instalación, reinicie la PC y ejecute iCUE.
- > Seleccione y personalice las opciones de configuración del ecualizador de audio (EQ).
- > Ajuste el tono local y el volumen de entrada del micrófono.

NOTA: Si utiliza los auriculares con un volumen alto durante un tiempo prolongado, es posible que sus oídos resulten perjudicados. Utilice los auriculares por tiempos más cortos y ponga el volumen en mínimo para ir aumentando a partir de ese punto.

CARGA

IMPORTANTE: Los auriculares HS70 BLUETOOTH se deben cargar por completo antes del primer uso.

> Conecte el cable de carga USB a cualquier puerto USB de su PC.

> Conecte el cable de carga USB a los auriculares HS70 BLUETOOTH.

La batería de los auriculares HS70 BLUETOOTH no tiene "efecto memoria", por lo que no es necesario descargarla por completo para volverla a cargar. La batería de iones de litio de los auriculares HS70 BLUETOOTH tiene una vida útil de cientos de ciclos de carga y descarga. Recuerde que el cable de carga USB requiere un puerto (USB 2.0 o versiones posteriores) de alta potencia. Algunos puertos USB de dispositivos antiguos no son compatibles con la conexión USB 2.0.

Durante la carga: Cuando los auriculares están apagados y se están cargando a través del cable USB, la luz LED indica el estado de la batería y la carga.

LA LUZ LED DE ESTADO INDICA LO SIGUIENTE

ROJO (ENCENDIDA DE FORMA PERMANENTE): Cargando

APAGADA: Carga completa

MODO BLUETOOTH

EMPAREJAMIENTO

Asegúrese de que los auriculares estén apagados. Para habilitar la función de emparejamiento, mantenga presionado el botón MFB hasta que la luz LED de estado de Bluetooth parpadee de color rojo y azul. Cuando estén emparejados, la luz LED MFB parpadeará de color azul. Seleccione los auriculares en su dispositivo móvil desde la lista de dispositivos Bluetooth.

Para utilizar el modo Bluetooth, mantenga presionado el botón MFB durante 3 a 5 segundos. Para apagar el modo Bluetooth, mantenga presionado el botón MFB durante 3 a 5 segundos. Se apagará la luz LED de estado de Bluetooth.

DESCONECTADO	EMPAREJAMIENTO	CONECTADO
Parpadeo doble (rojo)	Parpadeo alternado (rojo y azul)	Parpadeo simple (azul)

PARA RESPONDER Y FINALIZAR LLAMADAS TELEFÓNICAS

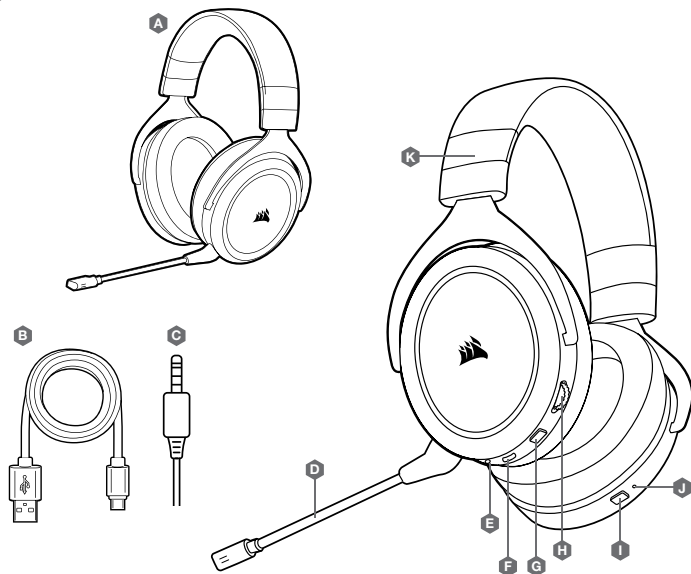
Para responder una llamada entrante, presione el botón MFB una vez. Para finalizar la llamada, vuelva a presionar el botón MFB.

PARA ESCUCHAR MÚSICA (REPRODUCCIÓN DE CONTENIDO MULTIMEDIA)

Para reproducir una pista, presione el botón MFB una vez. Para pausar la reproducción, vuelva a presionar el botón MFB. Para pasar a la pista siguiente, presione el botón MFB dos veces de forma rápida. Para pasar a la pista anterior, presione el botón MFB tres veces de forma rápida.

CONTEÚDO, CONTROLES E RECURSOS

- A** Headset CORSAIR HS70 BLUETOOTH
- B** Áudio USB e cabo de recarga
- C** Cabo de áudio de 3,5mm
- D** Haste removível de microfone
- E** Conecto de áudio de 3,5mm
- F** Porta USB-C
- G** Botão mudo
- H** Controle de volume
- I** MFB Bluetooth (ligar/desligar/parear)
- J** LED de status Bluetooth
- K** Ajuste do arco



COMO USAR O HEADSET HS70 BLUETOOTH

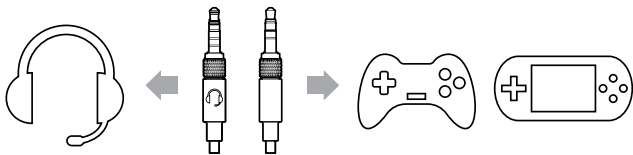
O HS70 BLUETOOTH é um headset multiplataforma que pode operar simultaneamente sem fio via Bluetooth e com fio usando as conexões USB e de 3,5mm.

Use o Bluetooth para se conectar ao dispositivo móvel ou a outros produtos Bluetooth compatíveis. Você pode receber chamadas telefônicas e ouvir música ou outros conteúdos quando conectado via Bluetooth.

Use o conector de áudio de 3,5mm para se conectar a controladores console ou outros dispositivos compatíveis.



Observe que o cabo 3,5mm incluído é direcional. Procure o ícone de headset na extremidade do cabo para garantir que está posicionado na direção correta antes de conectar.



Para um desempenho ideal no PC, use a conexão USB.

Ao usar o headset no PC por meio de uma conexão USB, visite corsair.com/support/downloads para baixar o software iCUE da CORSAIR. O software iCUE permitirá usar todo o conjunto de recursos do seu headset.

- > Instale o software iCUE em um PC com Windows 10 ou superior.
- > Após concluir a instalação, reinicie o PC e inicie o iCUE.
- > Selecionar e personalizar as configurações do equalizador de áudio (EQ).
- > Ajustar o volume de entrada e o som de retorno do microfone.

OBSERVAÇÃO: Um uso prolongado em volumes elevados pode afetar negativamente sua audição. Faça intervalos entre as sessões e sempre inicie o uso com o volume no mínimo antes de aumentá-lo.

RECARGA

IMPORTANTE: O headset HS70 BLUETOOTH deve ser carregado completamente antes do primeiro uso.

- > Conecte o cabo de recarga USB a uma porta USB do PC.
- > Conecte o cabo de recarga USB ao headset HS70 BLUETOOTH.

A bateria do headset HS70 BLUETOOTH não tem "efeito memória", por isso não há necessidade de descarregá-la totalmente antes de recarregá-la. A bateria de íons de lítio no headset HS70 BLUETOOTH dura centenas de ciclos de recarga/descarga. Lembre-se de que o cabo de recarga USB exige uma porta de alta potência (USB 2.0 ou superior). Algumas portas USB de dispositivos antigos não são compatíveis com USB 2.0.

Recarga: Se o headset estiver desligado e carregando por meio de um cabo USB conectado, o LED de status indica o carregamento e o status da bateria.

EXIBIÇÕES DO LED DE STATUS

VERMELHO (ACESO): Recarga em andamento

DESLIGADO: Carga completa

MODO BLUETOOTH

PAREANDO

Certifique-se de que o headset está desligado. Para habilitar o pareamento, pressione e segure o MFB até que o LED de status Bluetooth pisque em vermelho e azul. Quando o headset estiver pareado, o LED do MFB piscará em azul. Selecione o headset em seu dispositivo móvel na lista de dispositivos Bluetooth.

Para ativar o modo Bluetooth, pressione e segure o MFB por 3 a 5 segundos. Para desativar o modo Bluetooth, pressione e segure o MFB por 3 a 5 segundos. O LED de status Bluetooth desligará.

DESCONECTADO	PAREANDO	CONECTADO
Sinal duplo intermitente (vermelho)	Sinal intermitente de forma alternada (vermelho e azul)	Sinal único (azul)

ATENDENDO E DESLIGANDO CHAMADAS TELEFÔNICAS

Para atender a uma chamada, pressione uma vez o MFB. Para encerrar uma chamada, pressione uma vez o MFB novamente.

OUVINDO MÚSICA (REPRODUÇÃO DE MÍDIA)

Para reproduzir uma faixa, pressione uma vez o MFB. Para pausar uma faixa, pressione uma vez o MFB novamente. Para avançar, pressione o botão MFB duas vezes rapidamente. Para retroceder, pressione o botão MFB três vezes rapidamente.

FCC ID: 2AAFMRDA0034

IC: 10954A-RDA0034