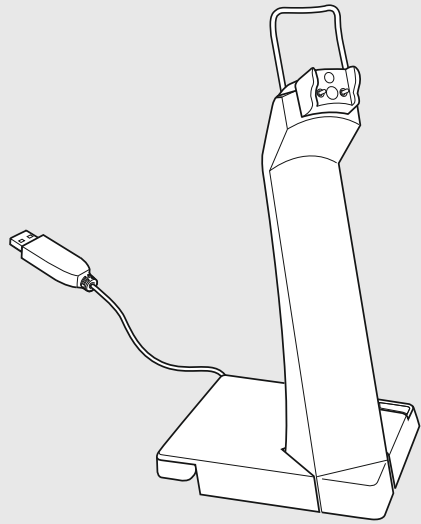


EPOS

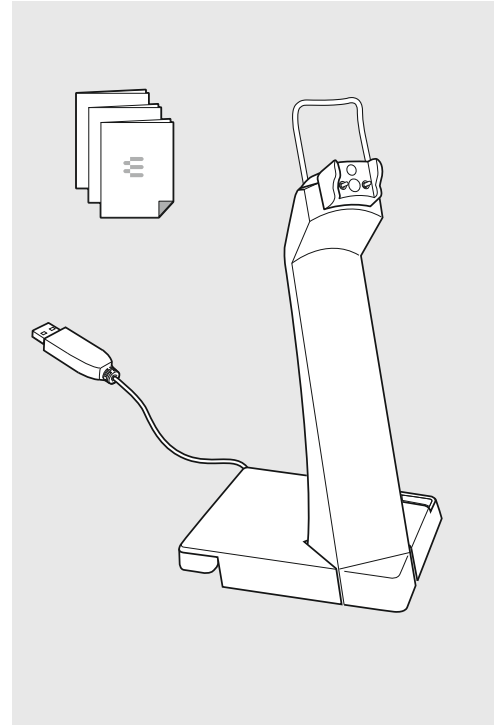


CH 20 MB Headset charger

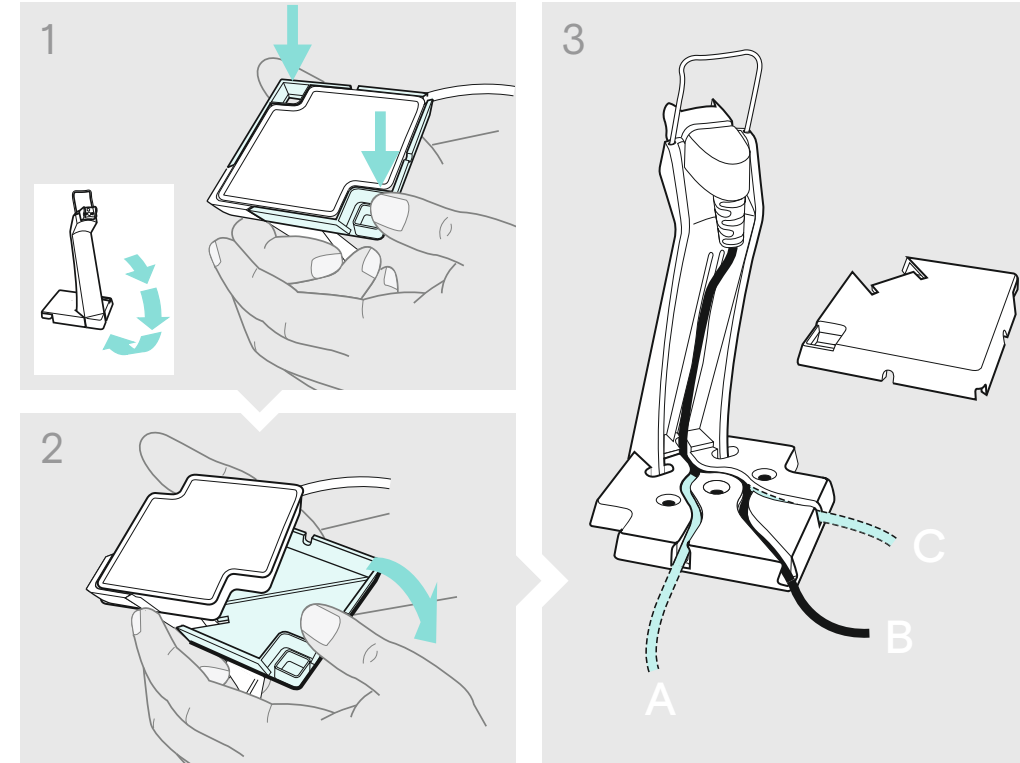
EN Quick Guide	NL Mini handleiding	ZH 快速入门指南
DE Kurzanleitung	DA Kvikvejledning	TW 快速指南
FR Guide express	PL Skrócona instrukcja obsługi	TR Hızlı Kılavuz
IT Guida rapida	JA クイックガイド	ES Guía rápida
PT Guia Rápido	RU Краткое руководство	KO 빠른 가이드

Model: CH 20 MB

Package contents | Lieferumfang | Contenu de la boîte |
 Contenuti della confezione | Contenido del embalaje |
 Conteúdo da embalagem | Inhoud verpakking |
 Pakkens indhold | Zawartość opakowania |
 Содержимое упаковки | 套装内容 | 包裝內容 |
 Kutunun içeriği | パッケージ内容 | 패키지 내용



Adapting the cable routing | Kabelführung anpassen | Adapter le guidage de câble | Adattare il passaggio cavi |
 Ajustar la guía de cables | Adaptar a guia de cabos | De kabelgeleiding aanpassen | Tilpas kabelføringen |
 Dopasowanie prowadzenia kabla | Адаптация кабельной разводки | 調整电缆进线 | 調整纜線路徑 |
 Kablo yolunun uyarlanması | ケーブル配線を調整する | 케이블 경로 채용



Accessories | Zubehör | Accessoires | Accessori |
 Accesorios | Acessórios | Toebehoren | Tilbehør |
 Akcesoria | Аксессуары | 附件 | 附件 | Aksesuar |
 付属品 | 액세서리



Headset charger | Headset-Ladegerät |
 Chargeur pour casque-micro | Caricabatterie |
 Cargador de headset |
 Carregador de micro-auscultadores |
 Headset-oplader | Hovedtelefon-oplader |
 Ładowarka do zestawu słuchawkowego |
 Зарядное устройство гарнитуры |
 耳机充电器 | 耳機充電器 | Kulaklık seti şarj cihazı |
 헤드셋 충전기

Specifications | Technische Daten |
 Caractéristiques techniques | Dati tecnici |
 Especificaciones técnicas | Dados técnicos |
 Technische specificaties | Tekniske data |
 Dane techniczne | Технические характеристики |
 技术数据 | 規格 | Teknik Bilgiler |仕様 | 규격

Dimensions | Abmessungen | Dimensions | Dimensioni |
 Dimensiones | Dimensões | Afmetingen | Mål | Wymiary |
 Размеры | 尺寸 | 尺寸 | 寸法 | 크기

140 x 116 x 114 mm

Weight | Gewicht | Poids | Peso | Peso | Gewicht |
 Vægt | Waga | Bec | 重量 | 重量 | Ağırlik | 重量 | 무게

approx. 220 g

Operating temperature | Betriebstemperatur |
 Température de fonctionnement |
 Temperatura di funzionamento | Temperatura de servicio |
 Temperatura de funcionamento | Bedrijfstemperatuur |
 Driftstemperatur | Temperatura pracy |
 Рабочая температура | 工作溫度 | 使用溫度 |
 İşletme ortamı sıcaklığı | 動作時の温度 | 작동 온도

+5°C to +45°C / +41°F to +113°F

Storage temperature | Lagertemperatur |
 Température de stockage | Temperatura di immagazzinamento |
 Temperatura de almacenamiento |
 Temperatura de armazenamento | Opbevingstemperatur |
 Opslag temperatuur | Temperatura przechowywania |
 Температура хранения | 存放溫 | 儲存溫度 |
 Depolama ortamı sıcaklığı | 保管時の温度 | 보관 온도

-20°C to +70°C / -4°F to +158°F

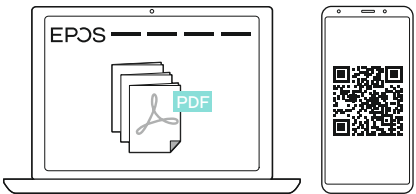
Power supply | Stromversorgung | Alimentation |
 Alimentazione elettrica | Alimentación |
 Alimentação de corrente | Voedingsspanning |
 Strømforsyning | Zasilanie elektryczne | Электропитание |
 电源 | 電源供應 | Elektrik beslemesi | 電源 | 전원 공급

5 V DC (PC-USB port)

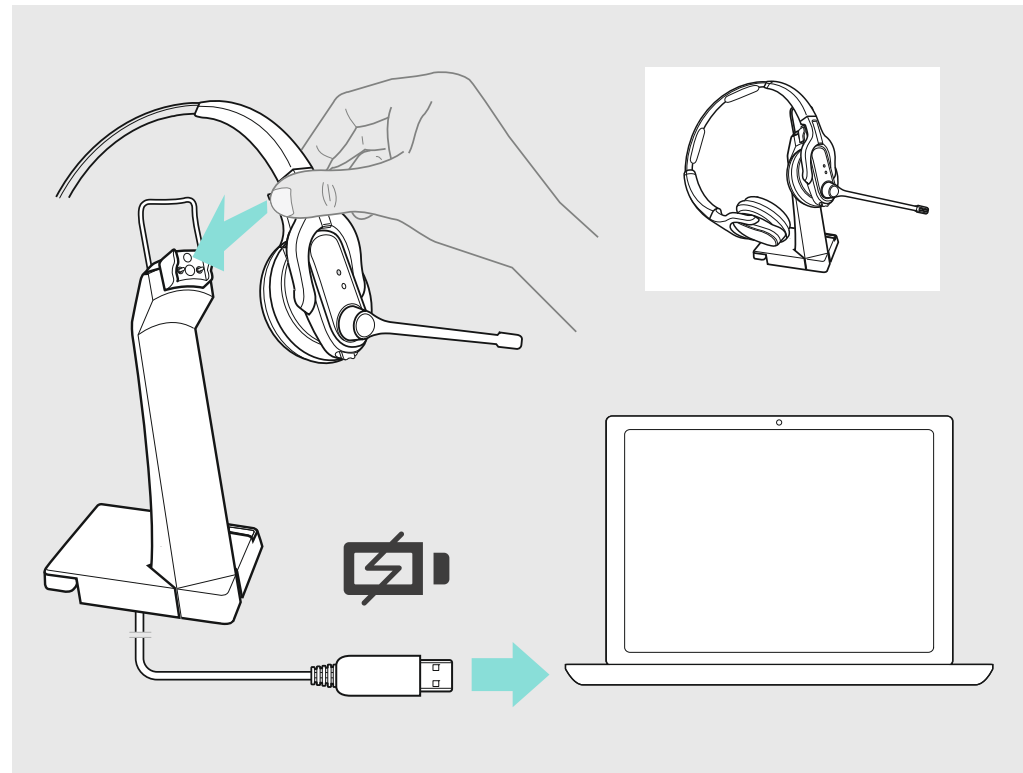
Charging time | Ladezeit | Temps de charge | Tempo di carica |
 Tiempo de carga | Tempo de carregamento | Opladtid |
 Opladningstid | Czas ładowania | Длительность зарядки |
 充电时间 | 充電時間 | Şarj süresi | 充電時間 | 충전 시간

2.5 h (100 mA)

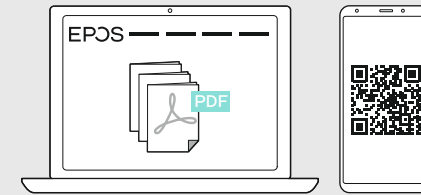
Charging the headset | Headset laden | Charger le casque-micro | Caricare l'headset | Cargar el headset |
 Carregar os micro-auscultadores | Headset laden | Oplad hovedtelefon | Ładowanie zestawu słuchawkowego |
 Зарядка гарнитуры | 给耳机充电 | 為耳機充電 | Kulaklık setinin arj edilmesi | 헤드셋을 충전하기



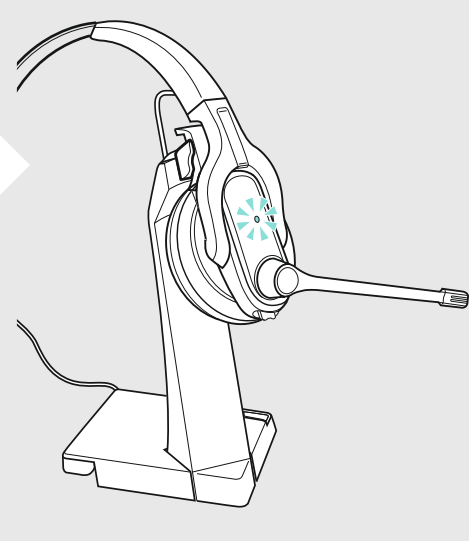
www.eposaudio.com/support



For headset instruction manual go to:



www.eposaudio.com/support



DSEA A/S

Kongebakken 9, DK-2765 Smørum, Denmark
www.eposaudio.com

Printed in China, Publ. 06/20, 770-00034/A03