

# Wall&Pole Mount

SBP-156WMW



## Product Features

- ENG** This is a mount used to install the WN7 Wiper IR PTZ Camera to vertical structures such as walls or round pillars of at least 60 mm. (For compatible models, please visit our website.)
- FRA** Il s'agit d'un support utilisé pour installer la caméra PTZ WN7 avec essuie-glace et IR sur des structures verticales telles que des murs ou des piliers ronds d'au moins 60 mm. (Visitez notre site Internet, pour les modèles compatibles.)
- GER** Dies ist eine Befestigung für die Montage der WN7 Wiper IR PTZ-Kamera an vertikalen Strukturen, wie Wänden oder runden Pfosten von mindestens 60 mm. (Besuchen Sie für kompatible Modelle, bitte unsere Website)
- SPA** Se trata de un soporte utilizado para instalar la cámara PTZ WN7 Wiper IR en estructuras verticales como paredes o postes redondos de al menos 60 mm. (Para modelos compatibles, por favor visite nuestro sitio web).
- ITA** Si tratta di un supporto utilizzato per installare la telecamera PTZ WN7 Wiper IR su strutture verticali come pareti o pilastri rotondi di almeno 60 mm. (Per i modelli compatibili, visitare il nostro sito web.)
- RUS** Это крепление используется для установки ИК-камерой PTZ Wiper WN7 на вертикальные поверхности, такие как стены или круглые колонны с площадкой для монтажа не менее 60 мм. (Совместимые режимы, см. на нашем сайте.)
- POL** Jest to uchwyt używany do mocowania kamery PTZ Wiper IR WN7 do pionowych konstrukcji, takich jak ściany lub okrągłe słupy o wysokości co najmniej 60 mm. (Wizyta kompatybilnych modelach, proszę odwiedzić naszą stronę internetową)
- TUR** Bu, WN7 Wiper IR PTZ Kamerayı en az 60 mm boyutundaki duvarlar veya yuvarlak sütunlar gibi dikey yapılarla monte etmek için kullanılan bir montaj parçasıdır. (Uyumlu modeller için, lütfen web sitenizi ziyaret edin.)
- CZ** Toto je adaptér určený pro instalaci kamery WN7 Wiper IR PTZ ke svislým povrchům, jako jsou stěny nebo kulaté sloupy, o tloušťce nejméně 60 mm. (Pokud chcete zjistit kompatibilní modely, navštivte naši webovou stránku.)
- JAP** 本製品はWN7 Wiper IR PTZカメラを壁のような垂直構造物や60mm以上の円柱に設置する時に使用するマウントです。(互換性のあるモデルについては、当社ウェブサイトをご確認ください。)
- CHI** 本产品是用于将WN7 Wiper IR PTZ摄像机安装在垂直结构（例如墙壁、60mm以上的圆柱体）上的支架。(有关兼容型号的信息，请访问我们的网站。)
- KOR** 본 제품은 WN7 Wiper IR PTZ 카메라를 벽과 같은 수직 구조물이나 60mm 이상의 원기둥에 설치 시 사용하는 마운트입니다. (호환 가능 모델은 당사 웹페이지를 참고 바랍니다.)

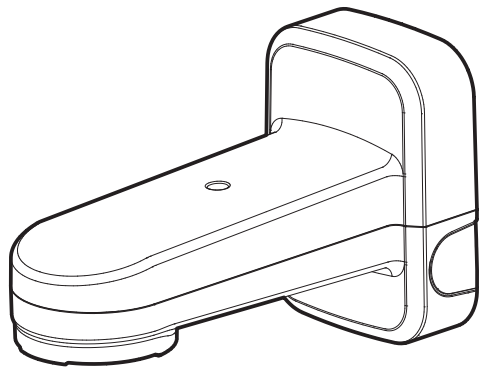
- Upewnij się, że miejsce instalacji może wytrzymać co najmniej 4-krotność całkowitego ciężaru uchwytu ściennego oraz kamery.
- Każda kotwa musi mieć zdolność wytrzymania siły wyciągania 700 kg.
- W przypadku montażu produktu na zewnątrz należy używać blokad ze stali nierdzewnej.
- Uchwyt ścienny i słupkowy można zainstalować na ścianie lub okrągłym słupku o wysokości co najmniej 860 mm.
- Montaj yerinin, Duvara ve Direğe Montaj Parçası ve Kameranın toplam ağırlığının en az 4 katına dayanabilirdiğinden emin olun.
- Her ankraj civatası, 700 kg güce dayanabilmelidir.
- Ürünü dış mekana kurarken, paslanmaz çelikten yapılmış iç kilit mekanizmaları kullanın.
- Duvara ve Direğe Montaj Parçası, en az 60 mm boyutundaki duvarlara veya yuvarlak sütunlara monte edilebilir.
- Ujistěte se, že montážní místo unese alespoň čtyřnásobek celkové hmotnosti kamery a montážního adaptéru na stěny a sloupy.
- Každý kotevní šroub musí být schopen odolat tahu 700 kg.
- Při instalaci produktu ve venkovních prostorách použijte zajišťovací prvky z nerezové oceli.
- Montážní adaptér na stěny a sloupy lze namontovat na stěnu nebo kulatý sloup o tloušťce nejméně 60 mm.

- 設置場所がウォール&ポールマウント、カメラの総重量の4倍以上を十分耐えられるところに設置してください。
- 各アンカー・ボルトは、700kgの抜去力に耐えられます。
- この製品を屋外に設置する場合は、ステンレス製の連動装置を使用してください。
- Wall&Pole Mountは、壁または60mm以上の円柱に直接設置することができます。

- 安装场所必须满足可以支撑壁挂式&柱形安装组件和摄像机总重量四倍的条件。
- 每个固定螺丝都必须能够抵抗 700 公斤拔出力度。
- 在室外安装产品时，请使用不锈钢制作的联锁装置。
- Wall&Pole Mount可直接安装在60mm以上的墙壁或圆柱上。

- 설치장소가 월&폴 마운트, 카메라의 총중량의 4배 이상을 충분히 견딜 수 있는 곳에 설치하세요.
- 설치된 각각의 앵커 볼트는 700kg의 발거력에 견디어야 합니다.
- 옥외에 설치 시 체결류는 스테인레스 재질을 사용하세요.
- Wall&Pole Mount는 벽 또는 60mm 이상의 원기둥에 직접 설치할 수 있습니다.

## Package



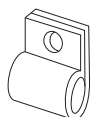
WALL&POLE MOUNT



HEXAGON SOCKET HEAD SCREW  
(HEX S6, M8 X L25)



DRIVER BIT (T30)



CABLE CLAMP



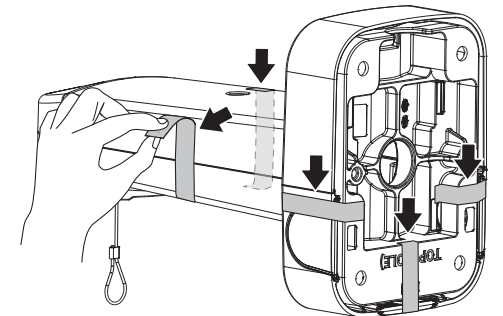
SCREW

## Installation Precautions

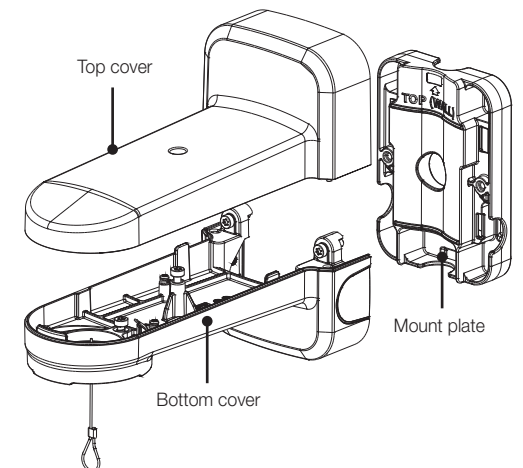
- Make sure that the installation place can endure at least 4 times of the total weight of the Wall&Pole Mount and Camera.
- Each anchor bolt must be capable of withstanding an extraction force of 700 kg.
- When installing the product outdoors, use interlocking devices made of stainless steel.
- The Wall&Pole Mount can be installed to a wall or round pillar of at least 60 mm.
- Assurez-vous que le lieu d'installation peut supporter au moins 4 fois le poids total du support mural et sur poteau et de la caméra.
- Chaque boulon doit pouvoir résister à une force d'extraction de 700 kg.
- Si vous installez le produit à l'extérieur, utilisez des dispositifs de verrouillage en acier inoxydable.
- Le support mural et sur poteau peut être installé sur des murs ou des piliers ronds d'au moins 60 mm.
- Bitte stellen Sie sicher, dass der Ort der Installation mindestens das Vierfache des Gesamtgewichts von Wand- und Stangenbefestigung und Kamera aushalten kann.
- Jeder Ankerbolzen muss einer Ausziehungskraft von 700 kg standhalten können.
- Wenn das Produkt im Freien montiert wird, müssen Verriegelungseinrichtungen aus Edelstahl verwendet werden.
- Die Wand- und Stangenbefestigung kann an einer Wand oder an einem Pfosten von mindestens 60 mm befestigt werden.
- Asegúrese de que el lugar de instalación pueda soportar al menos 4 veces el peso total del soporte de muro y de poste y la cámara.
- Cada perno de anclaje debe tener la capacidad de soportar una fuerza de extracción de 700 kg.
- Al instalar el producto en exteriores, utilice dispositivos de interbloqueo de acero inoxidable.
- El soporte de muro y de poste puede instalarse sobre una pared o en un poste redondo de al menos 60 mm.
- Assicurarsi che il luogo di installazione possa sopportare almeno 4 volte il peso totale del supporto per il montaggio a parete e su palo e della telecamera.
- Ogni bullone di ancoraggio deve poter resistere ad una forza di estrazione di 700 kg.
- Per installare il prodotto all'aperto, utilizzare dispositivi di ancoraggio in acciaio inossidabile.
- Il supporto per il montaggio a parete e su palo può essere installato su una parete o su un pilastro rotondo di almeno 60 mm.
- Убедитесь, что выбранный в качестве опоры объект выдерживает вес, не менее чем в 4 раза превышающий общий вес крепления на стену или столб и камеры.
- Необходимо, чтобы каждый крепежный болт мог выдержать силовую отдачу в 700 кг.
- Если продукт устанавливается вне помещения, необходимо использовать устройство блокировки из нержавеющей стали.
- Крепление на стену или столб может быть установлено на стену или круглую колонну с площадкой для монтажа не менее 60 мм.

## Installation

- 1 Peel off the 5 tapes fixing the Wall&Pole Mount.



- 2 Detach the top cover of the Wall&Pole Mount.
- 3 Detach the mount plate from the bottom cover of the Wall&Pole Mount.



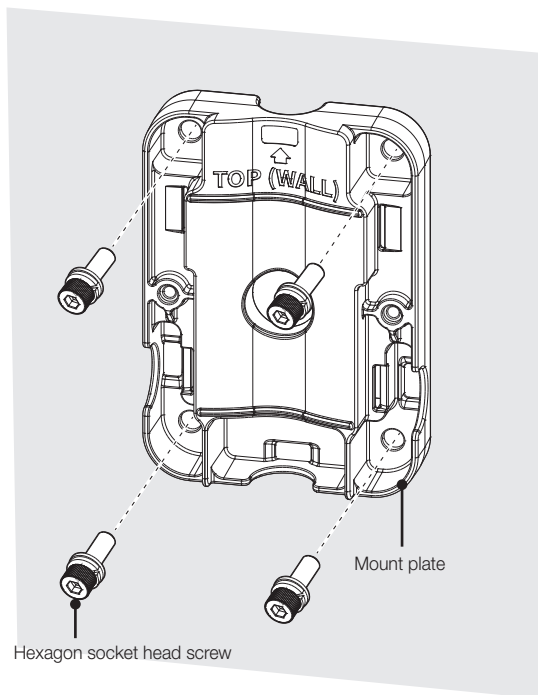
## When installing on a wall

**3-1** Install the mount plate on a wall using the hexagon socket head screw (4 pcs) included.

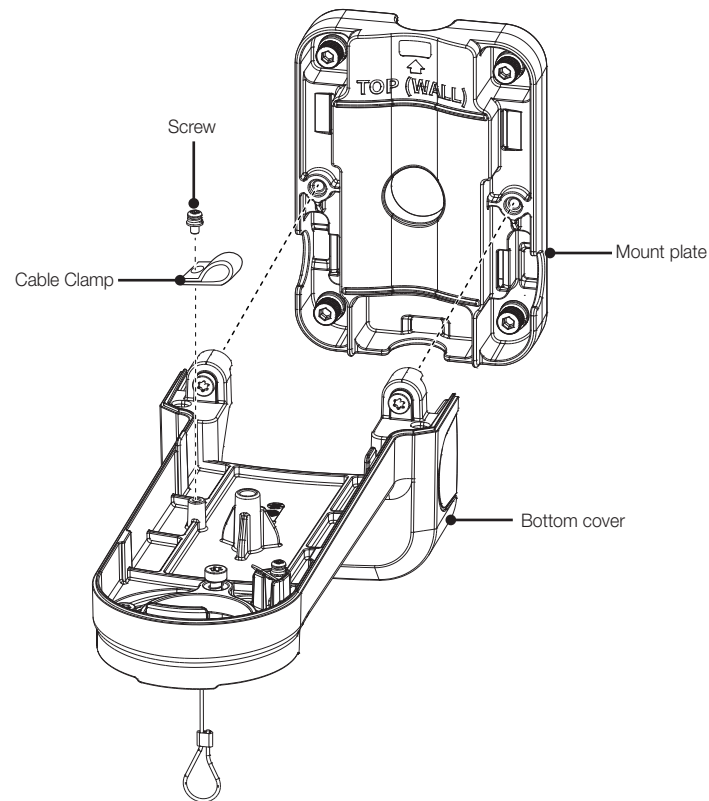
- When installing the product on a wall, mark and drill 4 holes into the Mount plate and insert the Hexagon socket head screws before installation.
- The side engraved with 'TOP (POLE)' should face the wall when installed. Install the product so that the arrow on the opposite side engraved with 'TOP (WALL)' points upward.

**3-2** Insert the network cable through the Mount plate.

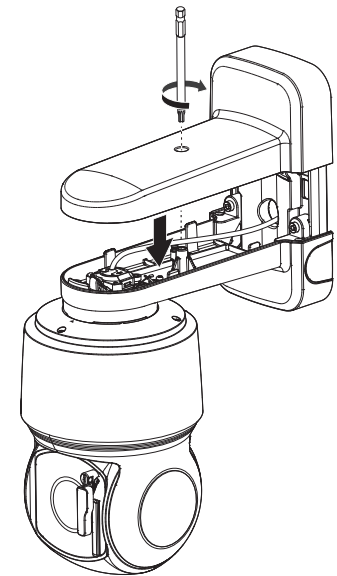
- Depending on some installation conditions, this product can be connected to 0.75" PF which is a screw peak processed pipe. There are three directions available for inserting the pipe.



**4** Attach the mount plate on the bottom cover of the Wall & Mount using the driver bit included.



**6** Join the top cover of the Wall&Pole Mount.



## Product Specifications

<b>Product Name</b>	SBP-156WMW
<b>Supported product</b>	XNP-9300RW / XNP-8300RW / XNP-6400RW * models can be added without notice
<b>Color / Material</b>	White / Aluminum
<b>RAL Code</b>	RAL9003
<b>Product dimensions (WxHxD) / weight</b>	135 x 183 x 302 mm (5.31 x 7.20 x 11.89") / 1,517 g (3.341 lb)

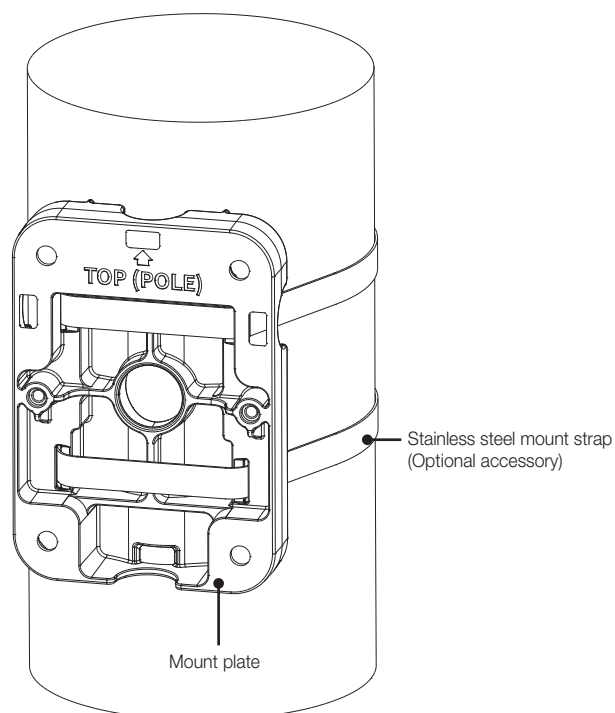
## When installing on a round pillar

**3-1** Select a pole to install and confirm the installation height.

**3-2** Use the Stainless Steel Mounting Strap to secure the Mount Plate to the pole.

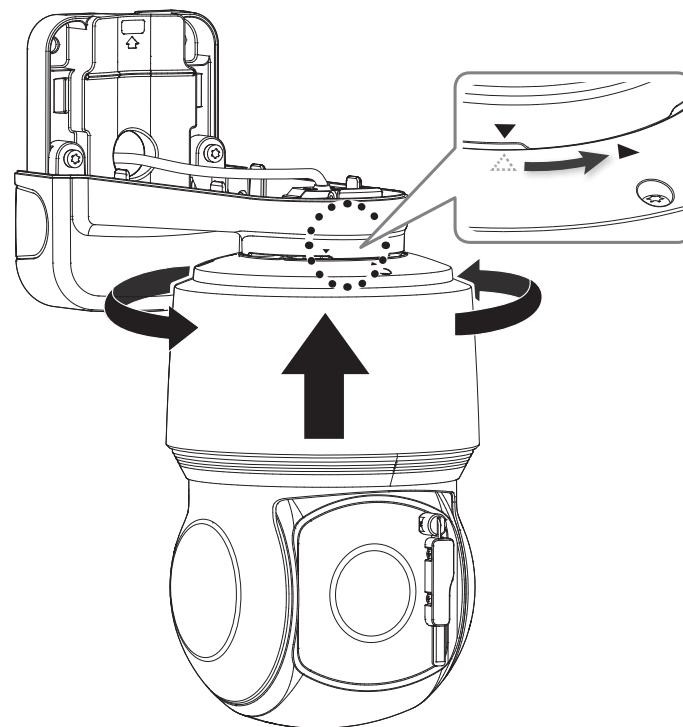
- The side engraved with 'TOP (WALL)' should face the round pillar when installed. Install the product so that the arrow on the opposite side engraved with 'TOP (POLE)' points upward.

**3-3** Insert the network cable through the Mount Plate.



**5** After aligning the installation direction guides of the camera and Wall&Pole Mount, push the main cover upward and turn it counterclockwise until it is secured.

- Install the camera according to the camera's installation guide.



## Product Overview

