

Installation Guide

VESA Mounting Plate for the U442-DOCK20-B

Model: U442-DOCK20-VMB

Español 8 • Français 15
Русский 22 • Deutsch 29

WARRANTY REGISTRATION

Register your product today and be
automatically entered to win an ISOBAR®
surge protector in our monthly drawing!

triplite.com/warranty



1111 W. 35th Street, Chicago, IL 60609 USA • triplite.com/support

Copyright © 2020 Tripp Lite. All rights reserved.

Product Features

- Securely mounts Tripp Lite's U442-DOCK20-B USB-C Docking Station to the back of a monitor
- Supports 100 x 100 mm and 75 x 75 mm VESA mounting patterns
- Constructed of durable SECC metal to withstand commercial application use
- Provides a clutter-free workstation with behind-monitor cable management

Package Includes

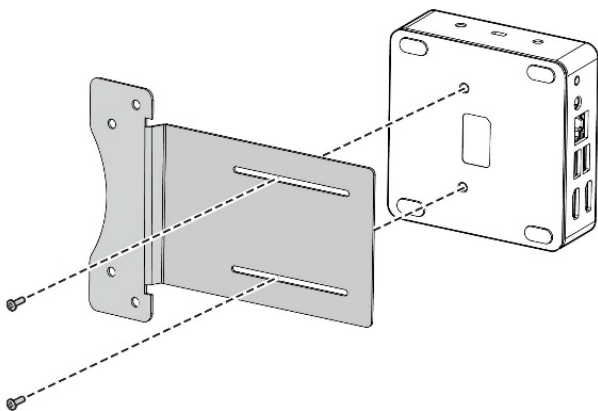
- U442-DOCK20-VMB
- (x2) M3 Screws
- (x2) M4 Screws

System Requirements

- U442-DOCK20-B USB-C Docking Station

Mounting Instructions

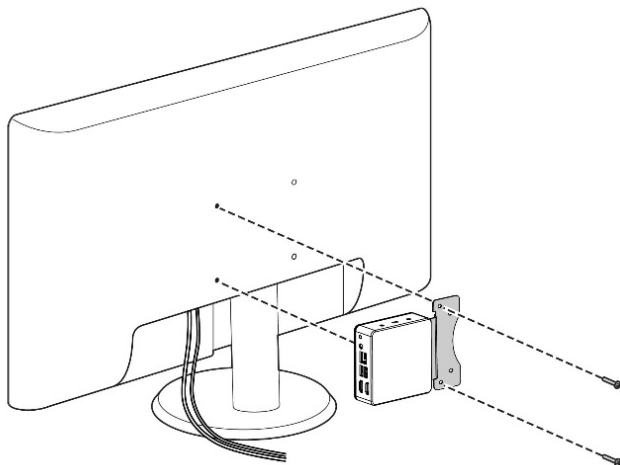
- 1 Using the included M3 screws, secure the VESA mounting plate to the bottom of the U442-DOCK20-B.



Mounting Instructions

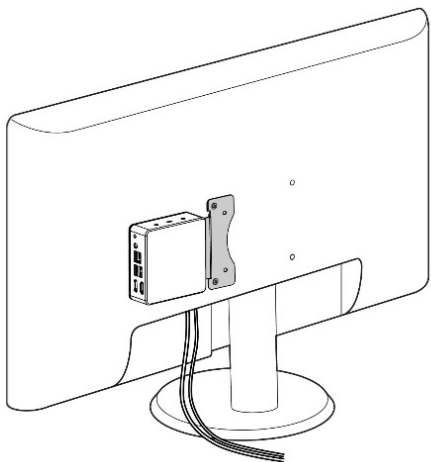
- Using the included M4 screws, secure the mounting plate to the back of the monitor.

Note: Only 100 x 100 mm and 75 x 75 mm VESA mounting patterns are supported.



Mounting Instructions

- 3 Installation is complete. Refer to U442-DOCK20-B Owner's Manual for installation and operation instructions.



Warranty & Product Registration

Lifetime Limited Warranty

Seller warrants this product, if used in accordance with all applicable instructions, to be free from original defects in material and workmanship for its lifetime. If the product should prove defective in material or workmanship within that period, Seller will repair or replace the product, in its sole discretion. Service under this Warranty can only be obtained by your delivering or shipping the product (with all shipping or delivery charges prepaid) to: Tripp Lite, 1111 W. 35th St., Chicago, IL 60609. Seller will pay return shipping charges.

The warranties of all TRIPP LITE surge protectors are null and void if they have been connected to the output of any UPS system. The warranties of all TRIPP LITE UPS Systems are null and void if a surge protector has been connected to its output receptacles.

THIS WARRANTY DOES NOT APPLY TO NORMAL WEAR OR TO DAMAGE RESULTING FROM ACCIDENT, MISUSE, ABUSE OR NEGLIGENCE. SELLER MAKES NO EXPRESS WARRANTIES OTHER THAN THE WARRANTY EXPRESSLY SET FORTH HEREIN. EXCEPT TO THE EXTENT PROHIBITED BY APPLICABLE LAW, ALL IMPLIED WARRANTIES, INCLUDING ALL WARRANTIES OF MERCHANTABILITY OR FITNESS, ARE LIMITED IN DURATION TO THE WARRANTY PERIOD SET FORTH ABOVE; AND THIS WARRANTY EXPRESSLY EXCLUDES ALL INCIDENTAL AND CONSEQUENTIAL DAMAGES. (Some states do not allow limitations on how long an implied warranty lasts, and some states do not allow the exclusion or limitation of incidental or consequential damages, so the above limitations or exclusions may not apply to you. This Warranty gives you specific legal rights, and you may have other rights which vary from jurisdiction to jurisdiction.)

Warranty & Product Registration

WARNING: The individual user should take care to determine prior to use whether this device is suitable, adequate or safe for the use intended. Since individual applications are subject to great variation, the manufacturer makes no representation or warranty as to the suitability or fitness of these devices for any specific application.

PRODUCT REGISTRATION

Visit tripplite.com/warranty today to register your new Tripp Lite product. You'll be automatically entered into a drawing for a chance to win a FREE Tripp Lite product!*

* No purchase necessary. Void where prohibited. Some restrictions apply. See website for details.

Tripp Lite has a policy of continuous improvement. Specifications are subject to change without notice. Photos and illustrations may differ slightly from actual products.



1111 W. 35th Street, Chicago, IL 60609 USA • tripplite.com/support

Guía de Instalación

Placa de Instalación VESA para la U442-DOCK20-B

Modelo: U442-DOCK20-VMB

English 1 • Français 15
Русский 22 • Deutsch 29



1111 W. 35th Street, Chicago, IL 60609 USA • triplite.com/support

Copyright © 2020 Tripp Lite. Todos los derechos reservados.

Características del Producto

- La estación de conexión USB-C U442-DOCK20-B de Tripp Lite se instala firmemente en la parte posterior de un monitor
- Permite patrones de instalación VESA de 100 x 100 mm y 75 x 75 mm
- Construido de durable SECC (acero laminado en frío galvanizado) para soportar el uso en aplicaciones comerciales
- Proporciona una estación de trabajo ordenada con administración de cables detrás del monitor

El Paquete Incluye

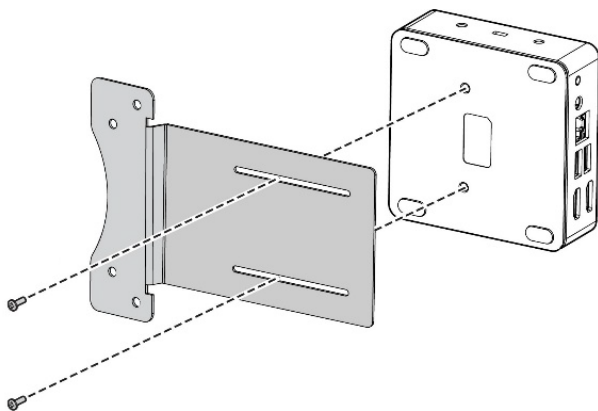
- U442-DOCK20-VMB
- (x2) Tornillos M3
- (x2) Tornillos M4

System Requirements

- U442-DOCK20-B – Estación de Conexión USB C

Instrucciones de Instalación

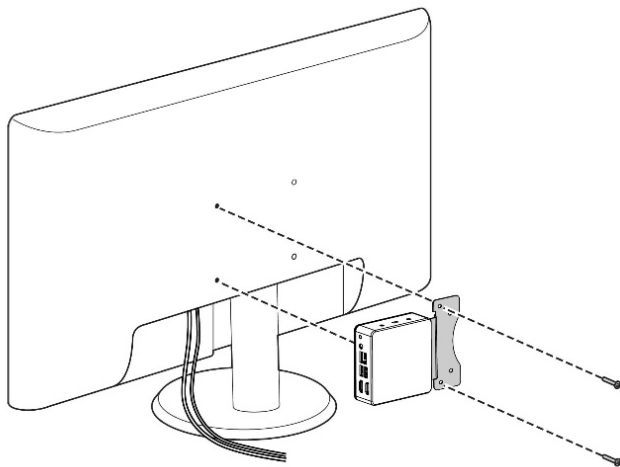
- 1 Con los tornillos M3 incluidos, asegure la placa de instalación VESA a la parte inferior de la U442-DOCK20-B.



Instrucciones de Instalación

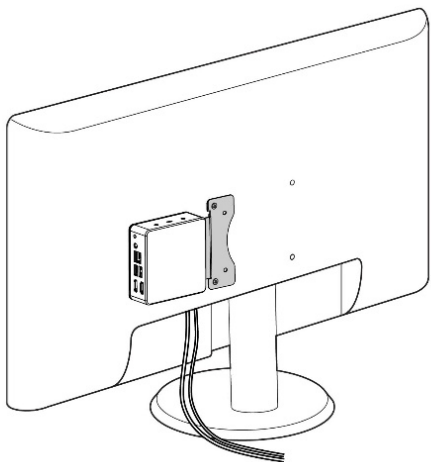
- 2** Con los tornillos M4 incluidos, asegure la placa de instalación a la parte posterior del monitor.

Nota: *Permite solamente patrones de instalación VESA de 100 x 100 mm y 75 x 75 mm.*



Instrucciones de Instalación

- 3 La instalación está completa. Para instrucciones de instalación y operación, consulte el Manual del Propietario de la U442-DOCK20-B.



Garantía

Garantía Limitada de por Vida

El vendedor garantiza este producto, si se usa de acuerdo con todas las instrucciones aplicables, de que está libre de defectos en material y mano de obra por su vida útil. Si el producto resultara defectuoso en material o mano de obra dentro de ese período, el vendedor reparará o reemplazará el producto a su entera discreción. El servicio bajo esta garantía sólo puede obtenerse enviando o embarcando el producto (con todos los cargos de envío o embarque prepagados) a: Tripp Lite, 1111 W. 35th Street, Chicago, IL 60609, USA. El vendedor reembolsará los cargos de embarque.

Las garantías de todos los protectores contra sobretensiones de Tripp Lite son nulas e inválidas si han sido conectados a la salida de un sistema UPS. Las garantías de todos los Sistemas UPS de Tripp Lite son nulas e inválidas si un supresor de sobretensiones ha sido conectado a sus tomacorrientes.

ESTA GARANTÍA NO SE APLICA AL DESGASTE NORMAL O A LOS DAÑOS QUE RESULTEN DE ACCIDENTES, USO INCORRECTO, USO INDEBIDO O NEGLIGENCIA. EL VENDEDOR NO OTORGA GARANTÍAS EXPRESAS DISTINTAS A LA ESTIPULADA EN EL PRESENTE. SALVO EN LA MEDIDA EN QUE LO PROHÍBAN LAS LEYES APLICABLES, TODAS LAS GARANTÍAS IMPLÍCITAS, INCLUIDAS TODAS LAS GARANTÍAS DE COMERCIALIZACIÓN O IDONEIDAD, ESTÁN LIMITADAS EN CUANTO A DURACIÓN AL PERÍODO DE GARANTÍA ESTABLECIDO; ASIMISMO, ESTA GARANTÍA EXCLUYE EXPRESAMENTE TODOS LOS DAÑOS INCIDENTALES E INDIRECTOS.

(Algunos estados no permiten limitaciones en cuanto dura una garantía y algunos estados no permiten la exclusión de limitación de daños incidentales o indirectos, de modo que las limitaciones anteriores pueden no aplicar para usted. Esta Garantía le otorga derechos legales específicos y es posible que usted goce de otros derechos que pueden variar de una jurisdicción a otra).

Garantía

ADVERTENCIA: antes de usarlo, cada usuario debe tener cuidado al determinar si este dispositivo es adecuado o seguro para el uso previsto. Ya que las aplicaciones individuales están sujetas a gran variación, el fabricante no garantiza la adecuación de estos dispositivos para alguna aplicación específica.

Tripp Lite tiene una política de mejora continua. Las especificaciones están sujetas a cambio sin previo aviso. Las fotografías e ilustraciones pueden diferir ligeramente de los productos reales.



1111 W. 35th Street, Chicago, IL 60609, EE UU • triplite.com/support

Guide d'installation

Plaque de montage VESA pour le U442-DOCK20-B

Modèle : U442-DOCK20-VMB

English 1 • Español 8
Русский 22 • Deutsch 29



1111 W. 35th Street, Chicago, IL 60609 USA • triplite.com/support

Droits d'auteur © 2020 Tripp Lite. Tous droits réservés.

Caractéristiques du produit

- Permet de monter en toute sécurité la station d'accueil USB-C U442-DOCK20-B de Tripp Lite à l'arrière d'un moniteur
- Compatible avec les tailles de montage VESA de 100 x 100 mm et de 75 x 75 mm
- Fabriquée en acier électrozingué laminé à froid de qualité commerciale pour résister à une utilisation dans des applications commerciales
- Offre une station de travail sans encombrement avec une gestion des câbles derrière le moniteur

L'emballage comprend

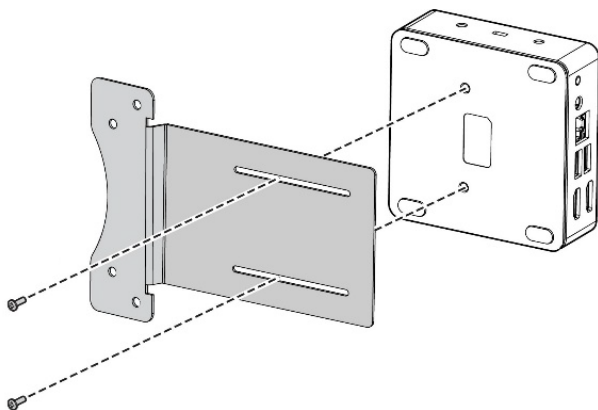
- U442-DOCK20-VMB
- (x2) vis M3
- (x2) vis M4

Configuration requise

- Station d'accueil USB-C U442-DOCK20-B

Instructions de montage

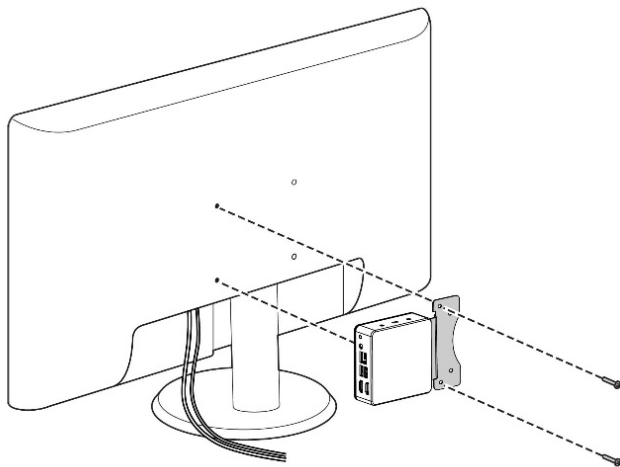
- 1 À l'aide des vis M3 incluses, fixer la plaque de montage VESA à la partie inférieure du U442-DOCK20-B.



Instructions de montage

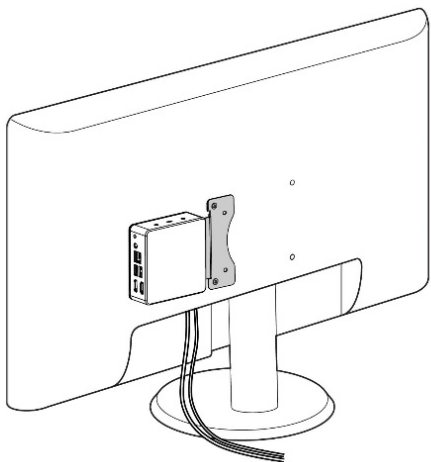
- 2** À l'aide des vis M4 incluses, fixer la plaque de montage à l'arrière du moniteur.

Remarque: Seules les tailles de montage VESA 100 x 100 mm et 75 x 75 mm VESA sont compatibles.



Instructions de montage

- 3 L'installation est terminée. Consulter le manuel de l'utilisateur U442-DOCK20-B pour des instructions sur l'installation et le fonctionnement.



Garantie

Garantie à vie limitée

Le vendeur garantit que ce produit, s'il est utilisé conformément à toutes les instructions applicables, est exempt de tous défauts de matériaux et de fabrication pendant toute sa durée de vie. Si le produit s'avère défectueux en raison d'un vice de matériaux ou de fabrication au cours de cette période, le vendeur s'engage à réparer ou remplacer le produit, à sa seule discrétion. Le service sous cette garantie ne peut être obtenu qu'en livrant ou en expédiant le produit (avec tous les frais d'expédition ou de livraison prépayés) à : Tripp Lite, 1111 W. 35th St., Chicago, IL 60609. Le vendeur paiera les frais d'expédition de retour.

Les garanties de tous les parasurtenseurs TRIPP LITE seront annulées s'ils ont été branchés à la sortie d'un onduleur. Les garanties de tous les onduleurs TRIPP LITE seront annulées si un parasurtenseur a été branché à ses prises de sortie.

CETTE GARANTIE NE S'APPLIQUE PAS À L'USURE NORMALE OU AUX DOMMAGES RÉSULTANT D'UNE MAUVAISE UTILISATION, D'UN ABUS OU D'UNE NÉGLIGENCE. LE VENDEUR N'ACCORDE AUCUNE GARANTIE EXPRESSE AUTRE QUE LA GARANTIE EXPRESSÉMENT DÉCRITE DANS LE PRÉSENT DOCUMENT. SAUF DANS LA MESURE OÙ CELA EST INTERDIT PAR LA LOI EN VIGUEUR, TOUTE GARANTIE IMPLICITE, Y COMPRIS TOUTES LES GARANTIES DE QUALITÉ MARCHANDE OU D'ADAPTATION, SONT LIMITÉES À LA PÉRIODE DE GARANTIE CI-DESSUS ET CETTE GARANTIE EXCLUT EXPRESSÉMENT TOUS DOMMAGES DIRECTS ET INDIRECTS. (Certains États ne permettent pas de limitations sur la durée d'une garantie implicite, et certains États ne permettent pas l'exclusion ou la limitation des dommages fortuits ou consécutifs, de sorte que les limitations ou exclusions susmentionnées peuvent ne pas s'appliquer à vous. Cette garantie vous donne des droits légaux spécifiques, et vous pouvez avoir d'autres droits qui varient selon le territoire.)

Garantie

AVERTISSEMENT : L'utilisateur individuel doit prendre soin de déterminer avant l'utilisation si cet appareil est approprié, adéquat et sûr pour l'usage prévu. Puisque les utilisations individuelles sont sujettes à des variations importantes, le fabricant ne fait aucune déclaration ou garantie quant à l'aptitude ou l'adaptation de ces dispositifs pour une application spécifique.

La politique de Tripp Lite en est une d'amélioration continue. Les caractéristiques techniques sont modifiables sans préavis. Les produits réels peuvent différer légèrement des photos et des illustrations.



1111 W. 35th Street, Chicago, IL 60609 USA • triplite.com/support

Руководство по установке

Монтажная пластина VESA для док-станции U442-DOCK20-B

Модель: U442-DOCK20-VMВ

English 1 • Español 8
Français 15 • Deutsch 29



Продукция высшего
качества.

1111 W. 35th Street, Chicago, IL 60609 USA • triplite.com/support

Droits d'auteur © 2020 Tripp Lite. Tous droits réservés.

Характеристики продукта

- Обеспечивает надежное крепление док-станции Tripp Lite U442-DOCK20-B USB-C с тыльной стороны монитора
- Совместима с шаблонами монтажных отверстий VESA 100 x 100 мм и 75 x 75 мм
- Изготавливается из прочного металла (сталь SECC), позволяющего выдерживать нагрузки, связанные с коммерческой эксплуатацией
- Обеспечивает установку рабочей станции без нагромождения с оптимальным размещением кабелей за монитором

Комплект поставки

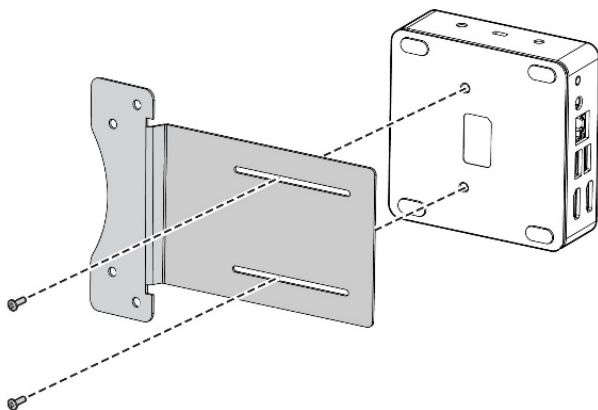
- U442-DOCK20-VMВ
- Винты М3 (2 шт.)
- Винты М4 (2 шт.)

Системные требования

- Док-станция мод. U442-DOCK20-B USB-C

Указания по монтажу

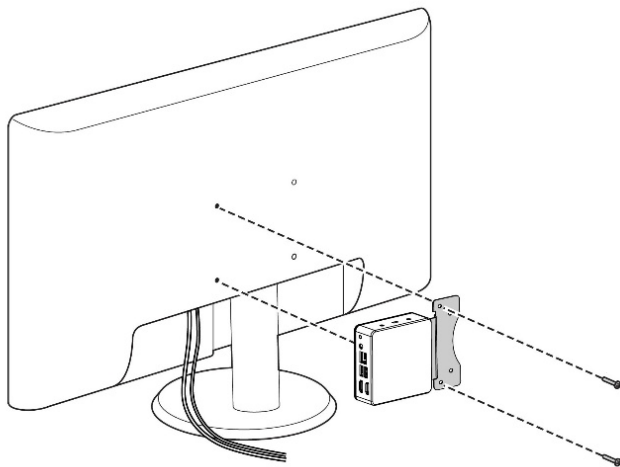
- 1 С помощью винтов М3, поставляемых в комплекте, прикрепите монтажную пластину VESA к нижней поверхности док-станции U442-DOCK20-B.



Указания по монтажу

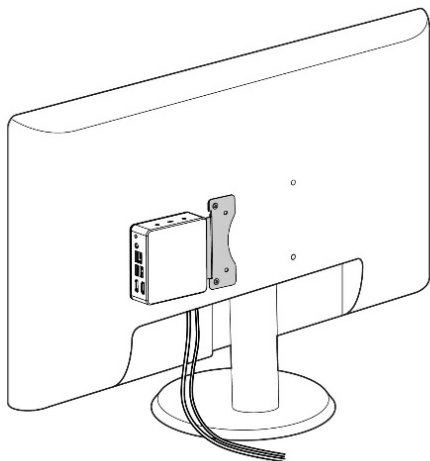
- 2** С помощью винтов M4, поставляемых в комплекте, прикрепите монтажную пластину к тыльной поверхности монитора.

Примечание. Данная модель совместима только с шаблонами монтажных отверстий VESA 100 x 100 и 75 x 75 мм



Указания по монтажу

- 3** Установка завершена. Указания по установке и эксплуатации изложены в Руководстве пользователя док-станции мод. U442-DOCK20-B.



Гарантийные обязательства

Ограниченная пожизненная гарантия

Продавец гарантирует отсутствие изначальных дефектов материала или изготовления в течение всего срока службы при условии его использования в соответствии со всеми применимыми к нему указаниями. В случае проявления каких-либо дефектов материала или изготовления в течение указанного периода Продавец осуществляет ремонт или замену данного изделия исключительно по своему усмотрению. Обслуживание по настоящей гарантии производится только при условии доставки или отправки вами бракованного изделия (с предварительной оплатой всех расходов по его транспортировке или доставке) по адресу: Tripp Lite, 1111 W. 35th St., Chicago, IL 60609. Расходы по обратной транспортировке изделия оплачиваются Продавцом.

Гарантии на все сетевые фильтры TRIPP LITE утрачивают силу в случае их подключения к выходу любого ИБП. Гарантии на все ИБП TRIPP LITE утрачивают силу в случае подключения какого-либо сетевого фильтра к его выходным розеткам.

ДЕЙСТВИЕ НАСТОЯЩЕЙ ГАРАНТИИ НЕ РАСПРОСТРАНЯЕТСЯ НА СЛУЧАИ ЕСТЕСТВЕННОГО ИЗНОСА ИЛИ ПОВРЕЖДЕНИЯ В РЕЗУЛЬТАТЕ АВАРИИ, НЕНАДЛЕЖАЩЕГО ИСПОЛЬЗОВАНИЯ, НАРУШЕНИЯ ПРАВИЛ ЭКСПЛУАТАЦИИ ИЛИ ХАЛАТНОСТИ. ПРОДАВЕЦ НЕ ПРЕДОСТАВЛЯЕТ НИКАКИХ ЯВНО ВЫРАЖЕННЫХ ГАРАНТИЙ ЗА ИСКЛЮЧЕНИЕМ ПРЯМО ИЗЛОЖЕННОЙ В НАСТОЯЩЕМ ДОКУМЕНТЕ. ЗА ИСКЛЮЧЕНИЕМ СЛУЧАЕВ, ЗАПРЕЩЕННЫХ ДЕЙСТВУЮЩИМ ЗАКОНОДАТЕЛЬСТВОМ, ВСЕ ПОДРАЗУМЕВАЕМЫЕ ГАРАНТИИ, ВКЛЮЧАЯ ВСЕ ГАРАНТИИ ПРИГОДНОСТИ ДЛЯ ПРОДАЖИ ИЛИ ИСПОЛЬЗОВАНИЯ ПО НАЗНАЧЕНИЮ, ОГРАНИЧЕНЫ ПО ПРОДОЛЖИТЕЛЬНОСТИ ДЕЙСТВИЯ ВЫШЕУКАЗАННЫМ ГАРАНТИЙНЫМ СРОКОМ; КРОМЕ ТОГО, ИЗ НАСТОЯЩЕЙ ГАРАНТИИ ЯВНЫМ ОБРАЗОМ ИСКЛЮЧАЮТСЯ ВСЕ ПОБОЧНЫЕ, СЛУЧАЙНЫЕ И КОСВЕННЫЕ УБЫТКИ. (В некоторых штатах не допускается введение ограничений на продолжительность действия тех или иных подразумеваемых гарантий, а в некоторых исключение или ограничение размера побочных или косвенных убытков. В этих случаях вышеизложенные ограничения или исключения могут на вас не распространяться. Настоящая Гарантия предоставляет вам конкретные юридические права, а набор других ваших прав может быть различным в зависимости от юрисдикции).

Гарантийные обязательства

ВНИМАНИЕ! До начала использования данного устройства пользователь должен убедиться в том, что оно является пригодным, соответствующим или безопасным для предполагаемого применения. В связи с большим разнообразием конкретных применений производитель не дает каких-либо заверений или гарантий относительно пригодности данных изделий для какого-либо конкретного применения или их соответствия каким-либо конкретным требованиям.

Компания Tripp Lite постоянно совершенствует свою продукцию. В связи с этим возможно изменение технических характеристик без предварительного уведомления. Внешний вид реальных изделий может несколько отличаться от представленного на фотографиях и иллюстрациях.



Продукция высшего качества.

1111 W. 35th Street, Chicago, IL 60609 USA • tripplite.com/support

Installationsanleitung

VESA-Montageplatte für das U442-DOCK20-B

Modell: U442-DOCK20-VMB

English 1 • Español 8
Français 15 • Русский 22



1111 W. 35th Street, Chicago, IL 60609 USA • triplite.com/support

Copyright © 2020 Tripp Lite. Alle Rechte vorbehalten.

Produktmerkmale

- Sichere Befestigung der USB-C-Dockingstation U442-DOCK20-B von Tripp Lite an der Rückseite eines Monitors
- Unterstützt 100 x 100 mm und 75 x 75 mm VESA-Lochmuster
- Hergestellt aus langlebigem SECC-Metall, um kommerziellen Anwendungen standzuhalten
- Bietet eine übersichtliche Arbeitsstation mit Kabelmanagement hinter dem Monitor

Im Paket enthalten

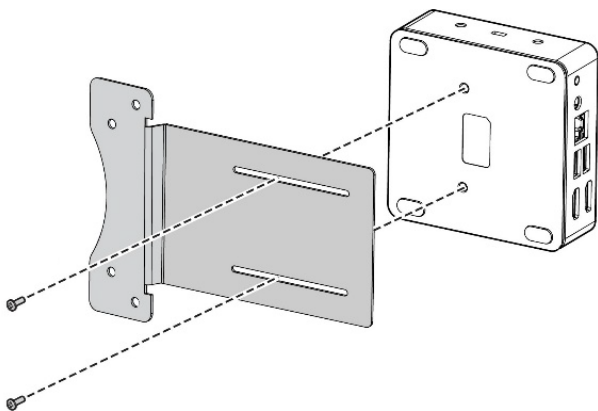
- U442-DOCK20-VMB
- (x2) M3-Schrauben
- (x2) M4-Schrauben

Systemanforderungen

- U442-DOCK20-B USB-C-Dockingstation

Montageanleitung

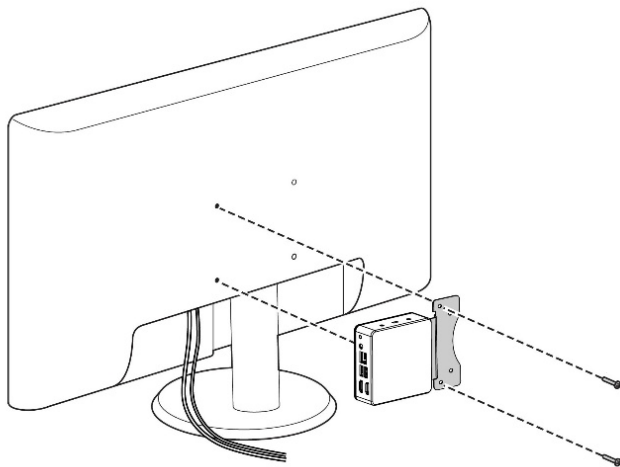
- 1 Befestigen Sie die VESA-Montageplatte mit den mitgelieferten M3-Schrauben an der Unterseite des U442-DOCK20-B.



Montageanleitung

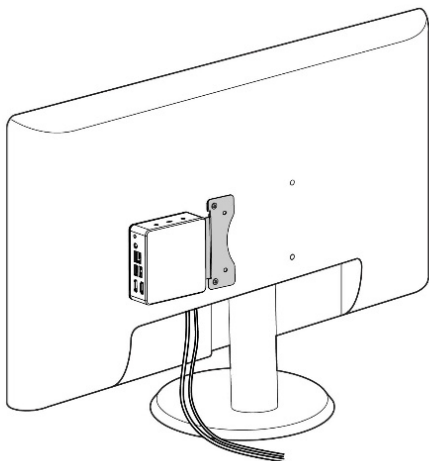
- 2** Befestigen Sie die Montageplatte mit den mitgelieferten the M4-Schrauben an der Rückseite des Monitors.

Hinweis: Es werden nur 100 x 100 mm und 75 x 75 mm VESA-Montagemuster unterstützt.



Montageanleitung

- Die Installation ist abgeschlossen. Anweisungen zur Installation und zum Betrieb finden Sie im U442-DOCK20-B-Benutzerhandbuch.



Garantie

Lebenslange beschränkte Garantie

Der Verkäufer garantiert für die gesamte Produktlebensdauer, dass das Produkt weder Material- noch Herstellungsfehler aufweist, wenn es gemäß aller zutreffenden Anweisungen verwendet wird. Wenn das Produkt in diesem Zeitraum Material- oder Herstellungsfehler aufweist, kann der Verkäufer diese Fehler nach eigenem Ermessen beheben oder das Produkt ersetzen. Reparaturen unter dieser Garantie werden nur geleistet, wenn das Produkt (mit Vorauszahlung aller Versand- oder Zustellgebühren) an folgende Adresse gesendet wird: Tripp Lite, 1111 W. 35th St., Chicago, IL 60609. Der Verkäufer zahlt die Rücksendegebühren.

Die Garantien aller TRIPP LITE Überspannungsschutzvorrichtungen sind null und nichtig, wenn Sie an den Ausgang eines USV-Systems angeschlossen sind. Die Garantien aller TRIPP LITE USV-Systeme sind null und nichtig, wenn eine Überspannungsschutzvorrichtung an den Ausgang eines USV-Systems angeschlossen wurde.

DIE NORMALE ABNUTZUNG ODER BESCHÄDIGUNGEN AUFGRUND VON UNFÄLLEN, MISSBRAUCH ODER UNTERLASSUNG WERDEN VON DIESER GARANTIE NICHT GEDECKT. AUSSER DEN NACHSTEHEND AUSDRÜCKLICH DARGELEGTEN GARANTIEBEDINGUNGEN ÜBERNIMMT DER VERKÄUFER KEINERLEI GARANTIE. AUSSER WENN VON DEN GÜLTIGEN GESETZEN UNTERSAGT, SIND ALLE IMPLIZIERTEN GARANTIEEN, EINSCHLIESSLICH ALLE GARANTIEEN FÜR DIE GEBRAUCHSTAUGLICHKEIT ODER EIGNUNG AUF DIE OBEN FESTGELEGTE GARANTIEDAUER BESCHRÄNKT. DIESE GARANTIE SCHLIESST AUSDRÜCKLICH ALLE FOLGESCHÄDEN UND BEILÄUFIG ENTSTANDENEN SCHÄDEN AUS. (Da einige Länder den Ausschluss oder die Beschränkung von Folgeschäden oder beiläufig entstandenen Schäden sowie den Ausschluss von implizierten Garantien oder die zeitliche Beschränkung einer implizierten Garantie untersagen, sind die oben genannten Beschränkungen für Sie möglicherweise nichtzutreffend. Diese Garantie gibt Ihnen bestimmte Rechte. Sie haben jedoch möglicherweise andere Rechte, die abhängig von der Gerichtsbarkeit variieren können.)

Garantie

WARNUNG: Der Benutzer muss vor der Verwendung überprüfen, ob das Gerät für den beabsichtigten Zweck geeignet und angemessen ist und ob der Einsatz sicher ist. Da die Anwendungen variieren können, übernimmt der Hersteller keine Garantie bezüglich der Eignung dieser Geräte für einen bestimmten Verwendungszweck.

Tripp Lite hat den Grundsatz, sich kontinuierlich zu verbessern. Spezifikationen können ohne Ankündigung geändert werden. Fotos und Illustrationen können von den tatsächlichen Produkten leicht abweichen.



1111 W. 35th Street, Chicago, IL 60609 USA • triplite.com/support