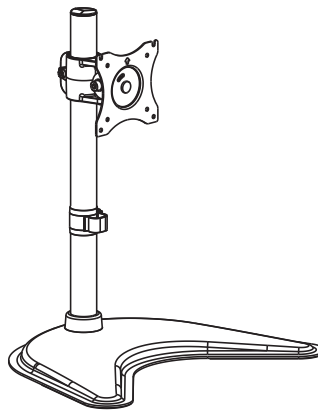


# Owner's Manual

## Single-Screen Desktop Monitor Stand

Model: DDR1327SE



CAUTION: DO NOT EXCEED MAXIMUM LISTED WEIGHT CAPACITY. SERIOUS INJURY OR PROPERTY DAMAGE MAY OCCUR!



75 x 75  
100 x 100

27"  
MAX



Español 7 • Français 13 • Русский 19 • Deutsch 25

### WARRANTY REGISTRATION

Register your product today and be automatically entered to win an ISOBAR® surge protector in our monthly drawing!

[triplite.com/warranty](http://triplite.com/warranty)



1111 W. 35th Street, Chicago, IL 60609 USA • [triplite.com/support](http://triplite.com/support)

Copyright © 2020 Tripp Lite. All rights reserved.

# Important Safety Instructions



- Read the entire instruction manual before you start assembly and installation. If you have questions about any of the instructions or warnings, contact Tripp Lite Support.
- Use with products heavier than the rated weights indicated may result in instability, causing possible injury.
- Mounts must be attached as specified in these instructions. Improper installation may result in damage or serious personal injury.
- Safety gear and proper tools must be used. This product should only be installed by professionals.
- Ensure the supporting surface will safely support the combined weight of the equipment and all attached hardware and components.
- Use the mounting screws provided and DO NOT OVERTIGHTEN the mounting screws.
- This product contains small items that could be a choking hazard if swallowed. Keep these items away from children.
- This product is intended for indoor use only. Using this product outdoors could lead to product failure and personal injury.
- Check that the bracket is secure and safe to use at regular intervals (at least every three months)

# Warranty and Product Registration

## 5-Year Limited Warranty

Seller warrants this product, if used in accordance with all applicable instructions, to be free from original defects in material and workmanship for a period of 5 years from the date of initial purchase. If the product should prove defective in material or workmanship within that period, Seller will repair or replace the product, at its sole discretion.

THIS WARRANTY DOES NOT APPLY TO NORMAL WEAR OR TO DAMAGE RESULTING FROM ACCIDENT, MISUSE, ABUSE OR NEGLIGENCE. SELLER MAKES NO EXPRESS WARRANTIES OTHER THAN THE WARRANTY EXPRESSLY SET FORTH HEREIN. EXCEPT TO THE EXTENT PROHIBITED BY APPLICABLE LAW, ALL IMPLIED WARRANTIES, INCLUDING ALL WARRANTIES OF MERCHANTABILITY OR FITNESS, ARE LIMITED IN DURATION TO THE WARRANTY PERIOD SET FORTH ABOVE; AND THIS WARRANTY EXPRESSLY EXCLUDES ALL INCIDENTAL AND CONSEQUENTIAL DAMAGES. (Some states do not allow limitations on how long an implied warranty lasts, and some states do not allow the exclusion or limitation of incidental or consequential damages, so the above limitations or exclusions may not apply to you. This warranty gives you specific legal rights, and you may have other rights which vary from jurisdiction to jurisdiction.)

WARNING: The individual user should take care to determine prior to use whether this device is suitable, adequate or safe for the use intended. Since individual applications are subject to great variation, the manufacturer makes no representation or warranty as to the suitability or fitness of these devices for any specific application.

## PRODUCT REGISTRATION

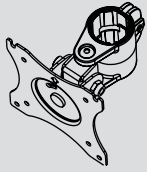
Visit [triplite.com/warranty](http://triplite.com/warranty) today to register your new Tripp Lite product. You'll be automatically entered into a drawing for a chance to win a FREE Tripp Lite product!\*

\* No purchase necessary. Void where prohibited. Some restrictions apply. See website for details.

Tripp Lite has a policy of continuous improvement. Specifications are subject to change without notice. Images may differ slightly from actual products.

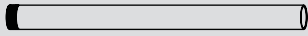
# Parts List

**IMPORTANT:** Before beginning installation, be sure you have received all the parts listed below. If any parts are missing or faulty, contact Tripp Lite for replacements.



**A**

VESA Plate  
Assembly  
(x1)



**B**

Pole  
(x1)



**C**

Base  
(x1)



**D**

Pole Cable Guide  
(x1)



**E**

Base Collar  
(x1)



**F**

3mm Hex Key  
(x1)



**G**

5mm Hex Key  
(x1)



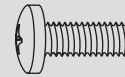
**H**

6mm Hex Key  
(x1)



**M-A**

M4x12 Screw  
(x4)



**M-B**

M5x12 Screw  
(x4)

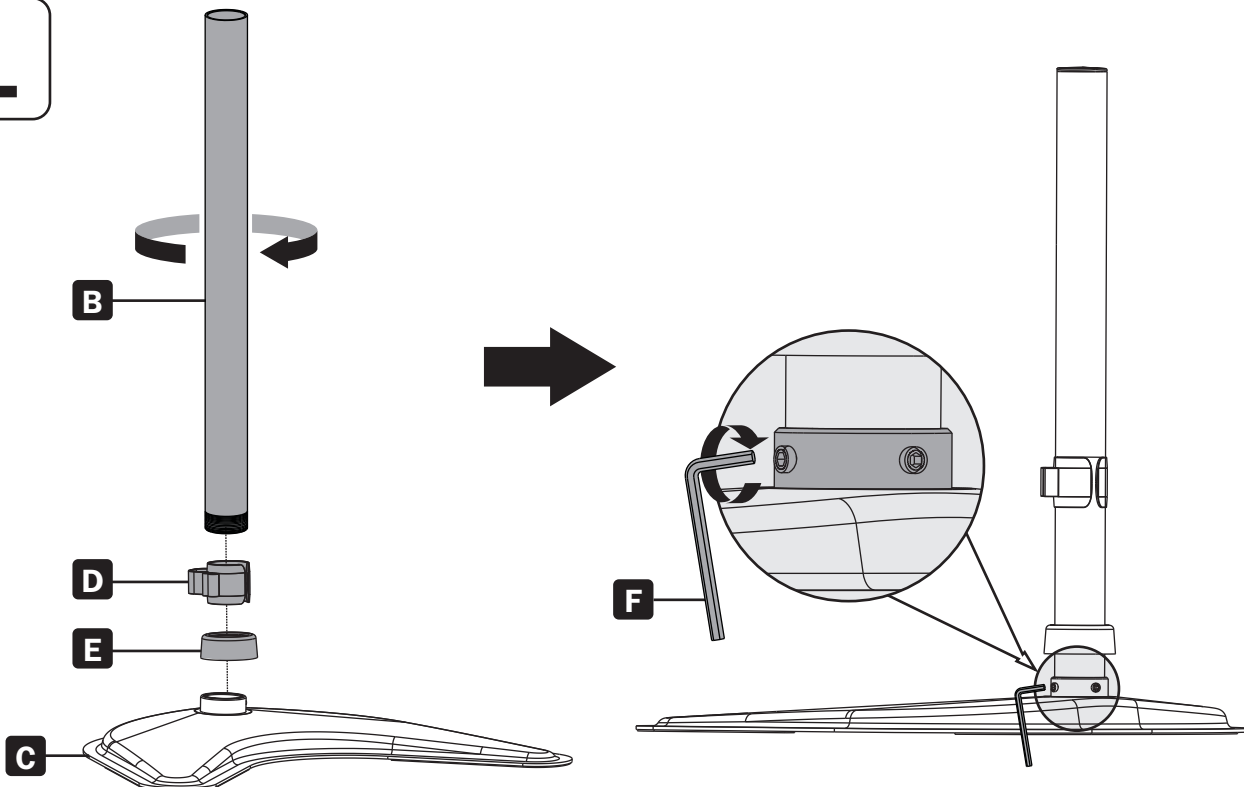


**M-C**

D5 Washer  
(x4)

# Assembly

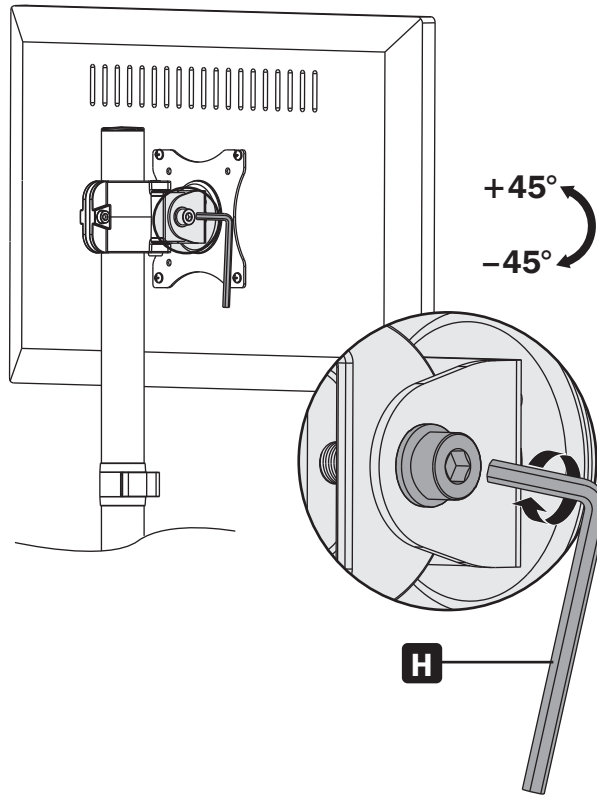
**1**



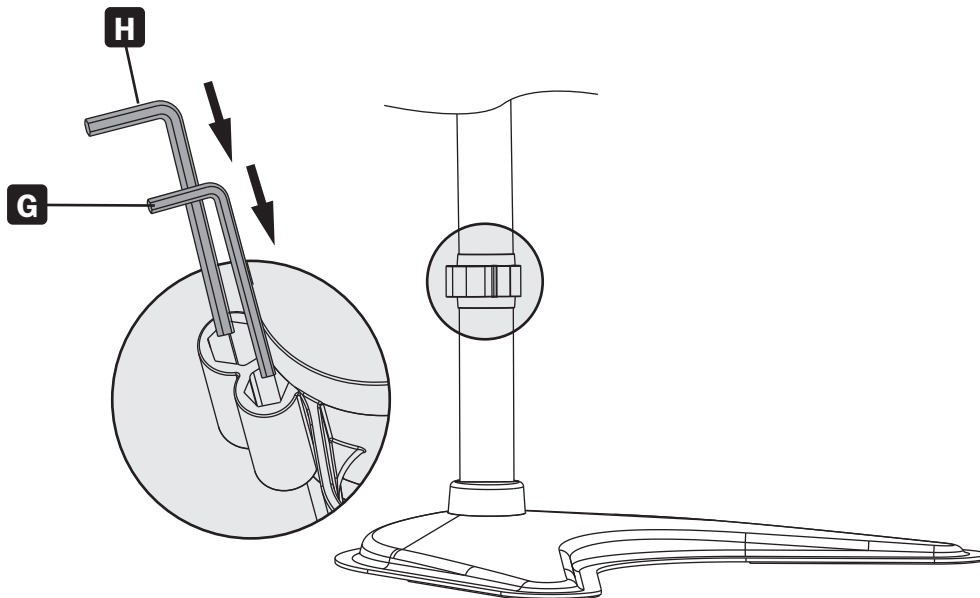


# Assembly

4

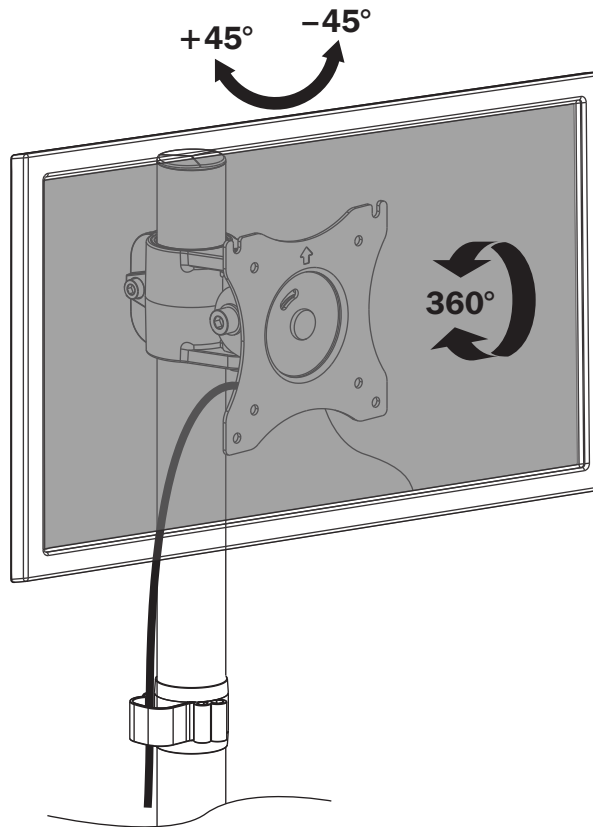


5



## Assembly

6



### Maintenance

- Check at regular intervals (at least every three months) to be sure the bracket remains secure and safe to use.
- Please visit [tripplite.com/support](http://tripplite.com/support) if you have any questions.

**TRIPP·LITE**

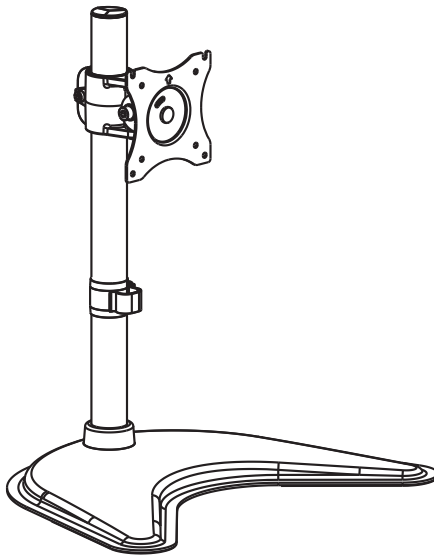


1111 W. 35th Street, Chicago, IL 60609 USA • [tripplite.com/support](http://tripplite.com/support)

# Manual del Propietario

## Soporte para Monitor de Escritorio de una Pantalla

Modelo: DDR1327SE



PRECAUCIÓN: NO EXCEDA LA CAPACIDAD DE CARGA MÁXIMA INDICADA. ¡PUEDEN OCURRIR LESIONES SEVERAS O DAÑOS A LA PROPIEDAD!



75 x 75  
100 x 100



English 1 • Français 13 • Русский 19 • Deutsch 25

# TRIPP·LITE



Excelencia en  
Manufactura.

1111 W. 35th Street, Chicago, IL 60609, EE UU • [triplite.com/support](http://triplite.com/support)

Copyright © 2020 Tripp Lite. Todos los derechos reservados.

# Instrucciones de Seguridad Importantes



## PRECAUCIÓN

- Lea todo el manual de instrucciones antes de iniciar el ensamble y la instalación. Si tiene preguntas sobre cualquiera de las instrucciones o advertencias, póngase en contacto con Soporte de Tripp Lite.
- El uso con productos más pesados que los especificados puede causar inestabilidad, dando lugar a posibles lesiones.
- Los soportes deben instalarse como se especifica en estas instrucciones. La instalación incorrecta puede causar daños o lesiones personales graves.
- Se deben usar equipos de seguridad y herramientas adecuadas. Este producto solo debe ser instalado por profesionales.
- Asegure que la superficie de apoyo soporte con seguridad el peso combinado del equipo y de todos los accesorios y componentes instalados.
- Use los tornillos de instalación suministrados y NO APRIETE EN EXCESO los tornillos de instalación.
- Este producto contiene pequeñas piezas que pueden ser un riesgo de asfixia si se ingieren. Mantenga estas piezas fuera del alcance de los niños.
- Este producto está diseñado para usarse solo en interiores. Usar este producto en exteriores podría derivar en fallas del producto y lesiones personales.
- Compruebe a intervalos regulares (al menos trimestralmente) que el soporte esté firme y que su uso sea seguro.

# Garantía

## Garantía Limitada por 5 Años

El vendedor garantiza este producto, si se usa de acuerdo con todas las instrucciones aplicables, de que está libre de defectos en cuanto a materiales y mano de obra por un período de 5 años a partir de la fecha de compra inicial. Si el producto resulta defectuoso en cuanto a materiales o mano de obra dentro de ese período, el vendedor reparará o reemplazará el producto a su entera discreción.

ESTA GARANTÍA NO SE APLICA AL DESGASTE NORMAL O A LOS DAÑOS QUE RESULTEN DE ACCIDENTES, USO INCORRECTO, USO INDEBIDO O NEGLIGENCIA. EL VENDEDOR NO OTORGA GARANTÍAS EXPRESAS DISTINTAS A LA ESTIPULADA EN EL PRESENTE. SALVO EN LA MEDIDA EN QUE LO PROHÍBAN LAS LEYES APLICABLES, TODAS LAS GARANTÍAS IMPLÍCITAS, INCLUIDAS TODAS LAS GARANTÍAS DE COMERCIALIZACIÓN O IDONEIDAD, ESTÁN LIMITADAS EN CUANTO A DURACIÓN AL PERÍODO DE GARANTÍA ESTABLECIDO; ASIMISMO, ESTA GARANTÍA EXCLUYE EXPRESAMENTE TODOS LOS DAÑOS INCIDENTALES E INDIRECTOS. (Algunos estados no permiten limitaciones en cuanto a la duración de una garantía y algunos estados no permiten la exclusión o limitación de daños incidentales o indirectos, de modo que es posible que las limitaciones anteriores no se apliquen a usted. Esta garantía le otorga derechos legales específicos y es posible que usted goce de otros derechos que pueden variar de una jurisdicción a otra).

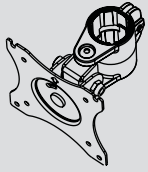
ADVERTENCIA: antes de usarlo, cada usuario debe tener cuidado al determinar si este dispositivo es adecuado o seguro para el uso previsto. Ya que las aplicaciones individuales están sujetas a gran variación, el fabricante no garantiza la adecuación de estos dispositivos para alguna aplicación específica.

Tripp Lite tiene una política de mejora continua. Las especificaciones están sujetas a cambio sin previo aviso. Las imágenes pueden diferir ligeramente de los productos reales.



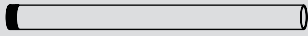
# Lista de Partes

**IMPORTANTE:** Antes de comenzar la instalación, asegúrese de haber recibido todas las partes que se enumeran a continuación. Si hay alguna parte faltante o defectuosa, póngase en contacto con Tripp Lite para solicitar repuestos.



**A**

Conjunto de Placa VESA (x1)



**B**

Poste (x1)



**C**

Base (x1)



**D**

Guía de Cable para Poste (x1)



**E**

Collarín de Base (x1)



**F**

Llave Hexagonal de 3 mm (x1)



**G**

Llave Hexagonal de 5 mm (x1)



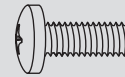
**H**

Llave Hexagonal de 6 mm (x1)



**M-A**

Tornillo M4X12 (x4)



**M-B**

Tornillo M5X12 (x4)

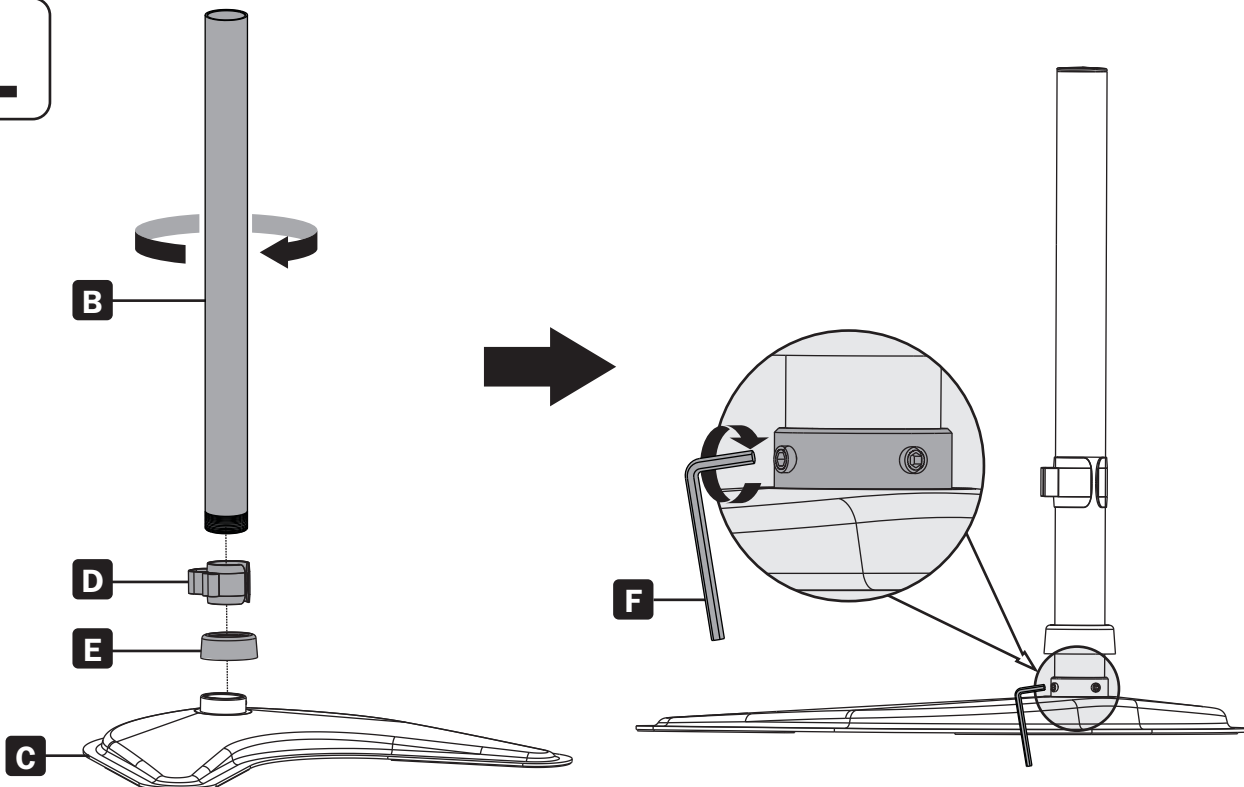


**M-C**

Arandela D5 (x4)

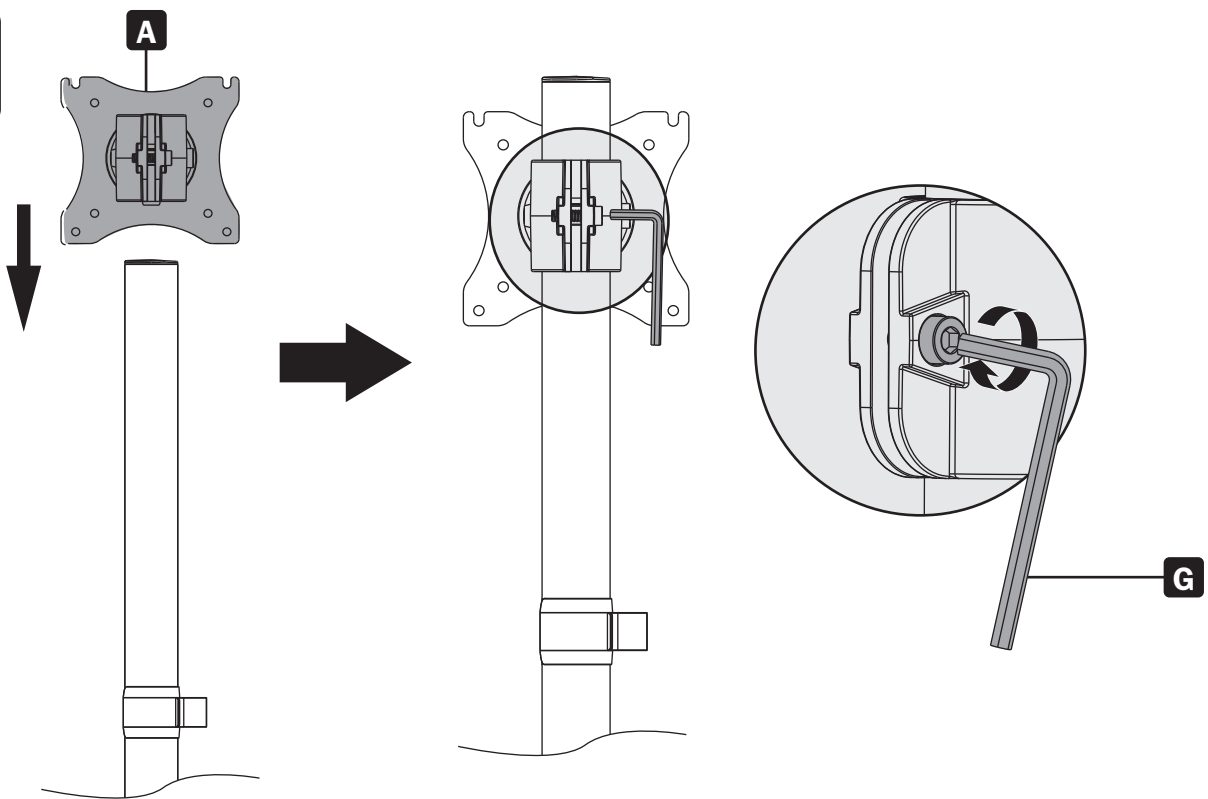
# Ensamble

**1**

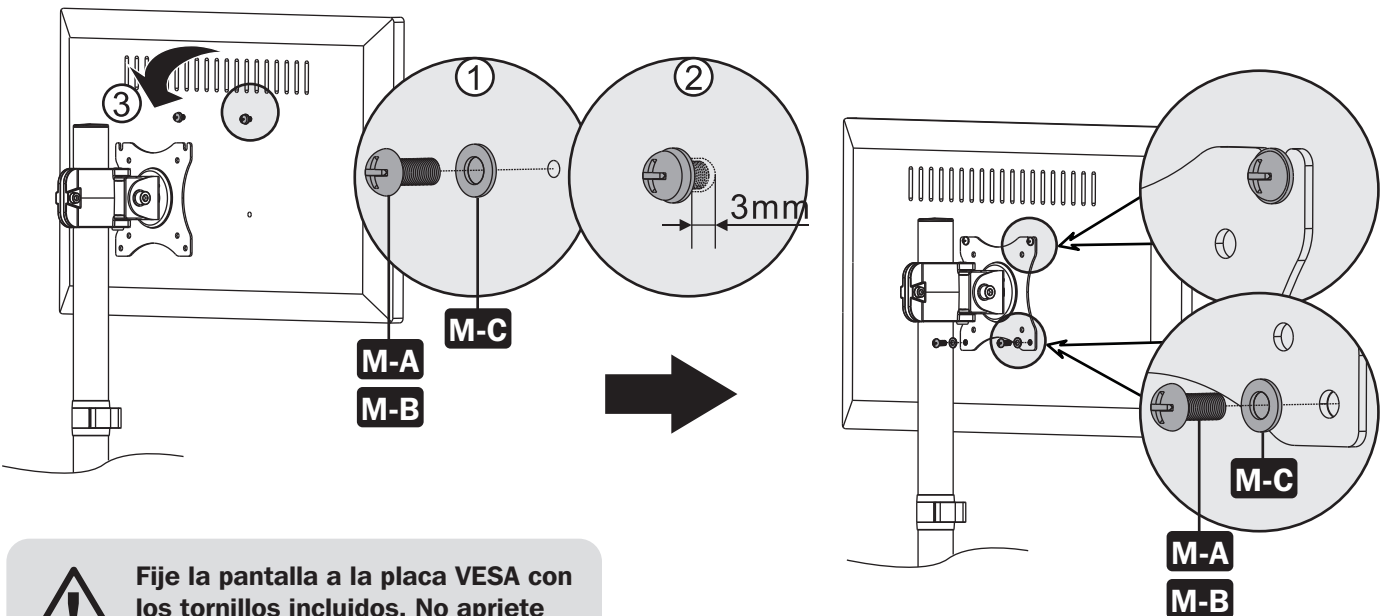
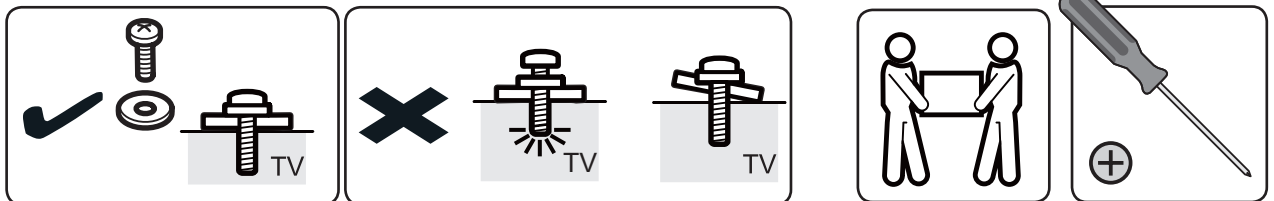


# Ensamble

2,



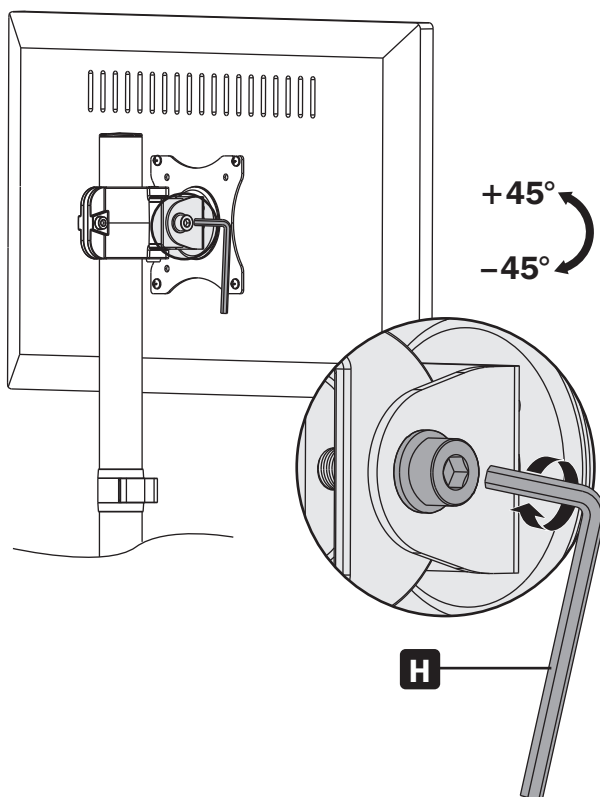
3



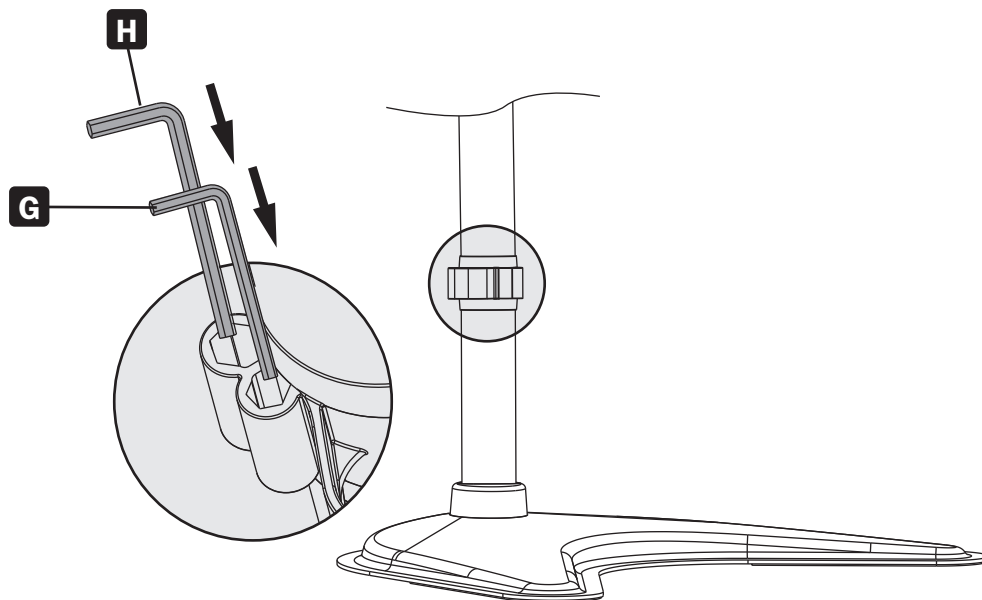
Fije la pantalla a la placa VESA con los tornillos incluidos. No apriete excesivamente los tornillos.

# Ensamble

4

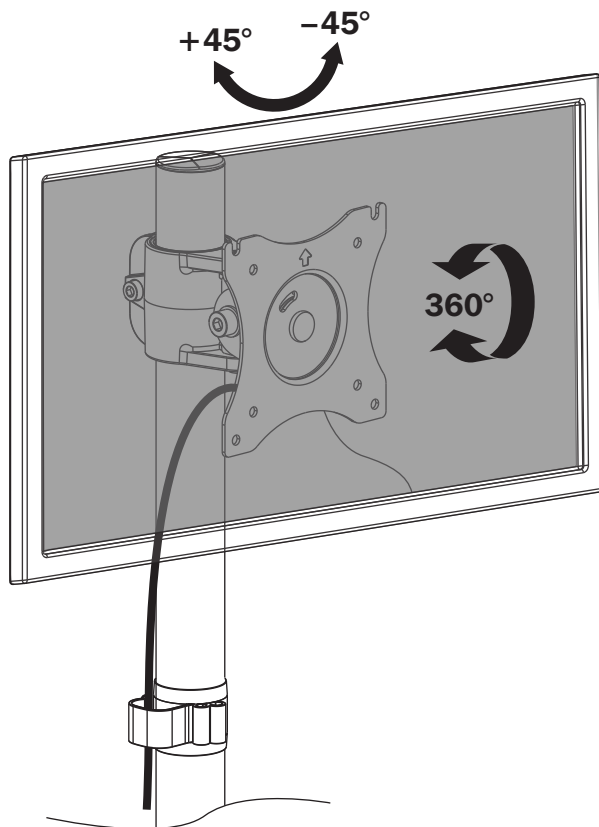


5.



## Ensamble

6



### Mantenimiento

- Revise a intervalos regulares (al menos trimestralmente) para asegurarse que el soporte esté firme y que su uso sea seguro.
- Si tiene alguna pregunta, visite por favor [triplite.com/support](http://triplite.com/support).

**TRIPP·LITE**

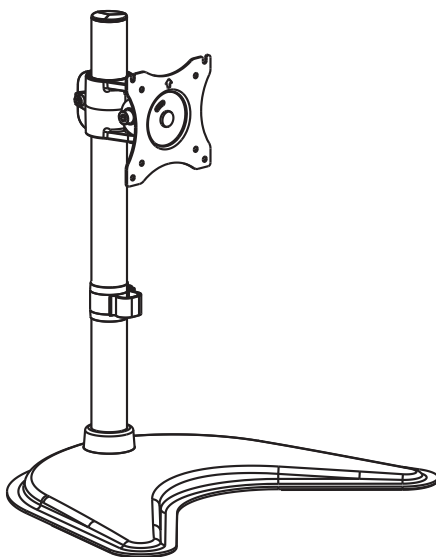


1111 W. 35th Street, Chicago, IL 60609, EE UU • [triplite.com/support](http://triplite.com/support)

# Manuel de l'utilisateur

## Socle pour moniteur pour dessus de bureau à un seul écran

Modèle : DDR1327SE



MISE EN GARDE : NE PAS EXCÉDER LA CAPACITÉ PONDÉRALE MAXIMUM INDIQUÉE. CELA RISQUERAIT DE CAUSER DES BLESSURES GRAVES OU DES DOMMAGES MATÉRIELS!



75 x 75  
100 x 100

68,58 cm  
(27 po)  
MAX.



English 1 • Español 7 • Русский 19 • Deutsch 25

# TRIPP·LITE



1111 W. 35th Street, Chicago, IL 60609 USA • [triplite.com/support](http://triplite.com/support)

Droits d'auteur © 2020 Tripp Lite. Tous droits réservés.

## Consignes de sécurité importantes



### MISE EN GARDE

- Lire le manuel d'instructions dans son intégralité avant de commencer l'assemblage et l'installation. Pour toute question concernant les instructions ou les avertissements, communiquer avec le soutien de Tripp Lite.
- L'utilisation avec des produits plus lourds que les charges nominales indiquées risquerait de causer une instabilité et possiblement des blessures.
- Les supports doivent être fixés conformément à ces instructions. Une mauvaise installation risquerait de causer des dommages ou des blessures graves.
- Utiliser de l'équipement de sécurité et des outils appropriés. L'installation de ce produit doit être confiée uniquement à des professionnels.
- S'assurer que la surface d'appui va supporter sans risque la charge combinée de l'équipement et de tout le matériel et composants attachés.
- Utiliser les vis de montage fournies et NE PAS TROP SERRER les vis de montage.
- Ce produit contient de petits éléments qui pourraient présenter un risque d'étouffement en cas d'ingestion. Garder ces éléments hors de la portée des enfants.
- Ce produit est prévu pour être utilisé à l'intérieur uniquement. L'utilisation de ce produit à l'extérieur pourrait entraîner une défaillance du produit et des lésions corporelles.
- Vérifier à intervalles réguliers que le support peut être utilisé de façon sûre et sécuritaire (au moins tous les trois mois).

## Garantie

### Garantie limitée de 5 ans

Le vendeur garantit ce produit, s'il est utilisé conformément à toutes les instructions applicables, est exempt de tous défauts de matériaux et de fabrication pour une période de 5 ans à partir de la date d'achat initiale. Si le produit s'avère défectueux en raison d'un vice de matériau ou de fabrication au cours de cette période, le vendeur s'engage à réparer ou remplacer le produit, à son entière discrétion.

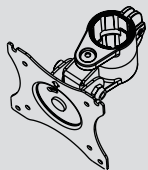
CETTE GARANTIE NE S'APPLIQUE PAS À L'USURE NORMALE OU AUX DOMMAGES RÉSULTANT D'UNE MAUVAISE UTILISATION, D'UN ABUS OU D'UNE NÉGLIGENCE. LE VENDEUR N'ACCORDE AUCUNE GARANTIE EXPRESSE AUTRE QUE LA GARANTIE EXPRESSÉMENT DÉCRITE DANS LE PRÉSENT DOCUMENT. SAUF DANS LA MESURE OÙ CELA EST INTERDIT PAR LA LOI EN VIGUEUR, TOUTE GARANTIE IMPLICITE, Y COMPRIS TOUTES LES GARANTIES DE QUALITÉ MARCHANDE OU D'ADAPTATION, SONT LIMITÉES À LA PÉRIODE DE GARANTIE CI-DESSUS ET CETTE GARANTIE EXCLUT EXPRESSÉMENT TOUS DOMMAGES DIRECTS ET INDIRECTS. (Certains États ne permettent pas de limitations sur la durée d'une garantie implicite, et certains États ne permettent pas l'exclusion ou la limitation des dommages fortuits ou consécutifs, de sorte que les limitations ou exclusions susmentionnées peuvent ne pas s'appliquer à vous. Cette garantie vous accorde des droits légaux spécifiques, et vous pouvez avoir d'autres droits qui varient d'une compétence à l'autre.)

AVERTISSEMENT : L'utilisateur individuel doit prendre soin de déterminer avant l'utilisation si cet appareil est approprié, adéquat et sûr pour l'usage prévu. Puisque les utilisations individuelles sont sujettes à des variations importantes, le fabricant ne fait aucune déclaration ou garantie quant à l'aptitude ou l'adaptation de ces dispositifs pour une application spécifique.

La politique de Tripp Lite en est une d'amélioration continue. Les caractéristiques techniques sont modifiables sans préavis. Les images peuvent différer légèrement des produits actuels.

## Liste des pièces

**IMPORTANT** : Avant de commencer l'installation, s'assurer d'avoir reçu toutes les pièces mentionnées ci-dessous. Si des pièces sont manquantes ou défectueuses, contacter Tripp Lite pour obtenir un remplacement.



**A**

Ensemble de la plaque VESA (x1)



**B**

Poteau (x1)



**C**

Base (x1)



**D**

Guide de câble du poteau (x1)



**E**

Collier de la base (x1)



**F**

Clé hexagonale de 3 mm (x1)



**G**

Clé hexagonale de 5 mm (x1)



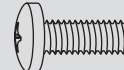
**H**

Clé hexagonale de 6 mm (x1)



**M-A**

Vis M4 x 12 (x4)



**M-B**

Vis M5 x 12 (x4)

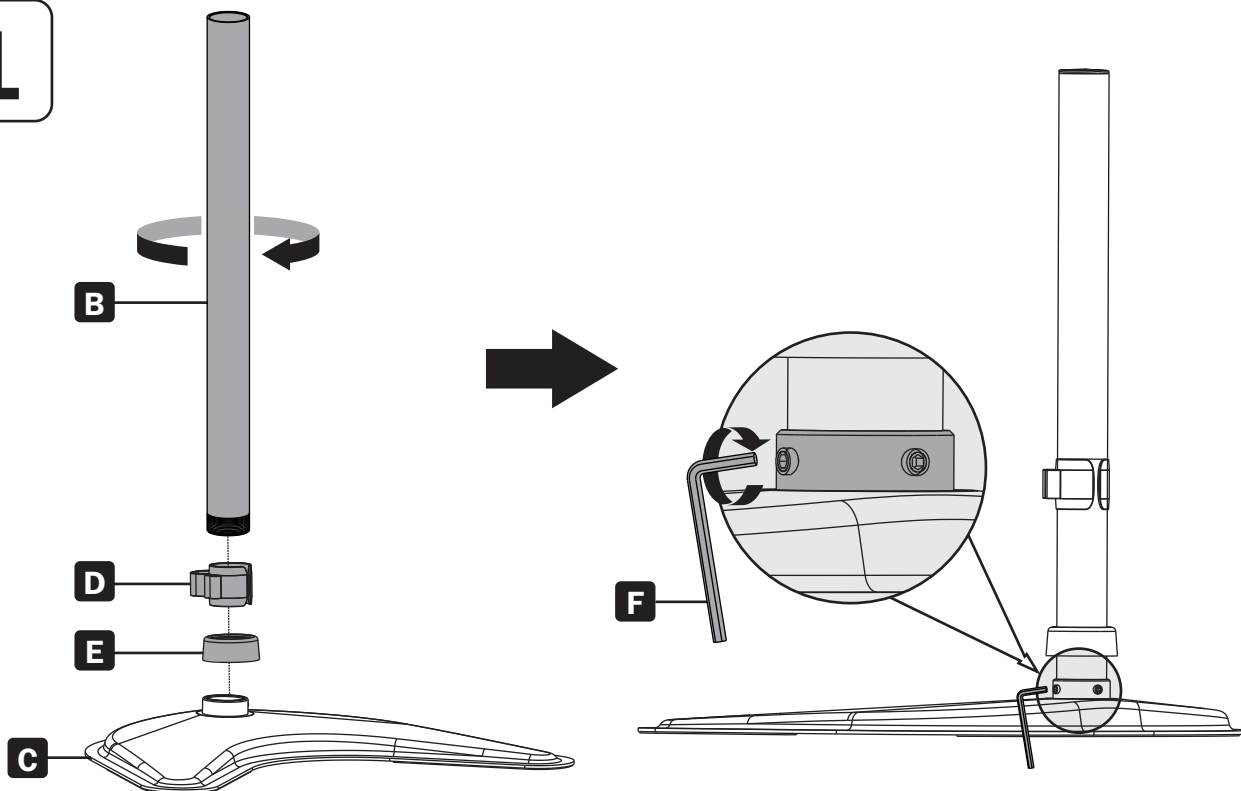


**M-C**

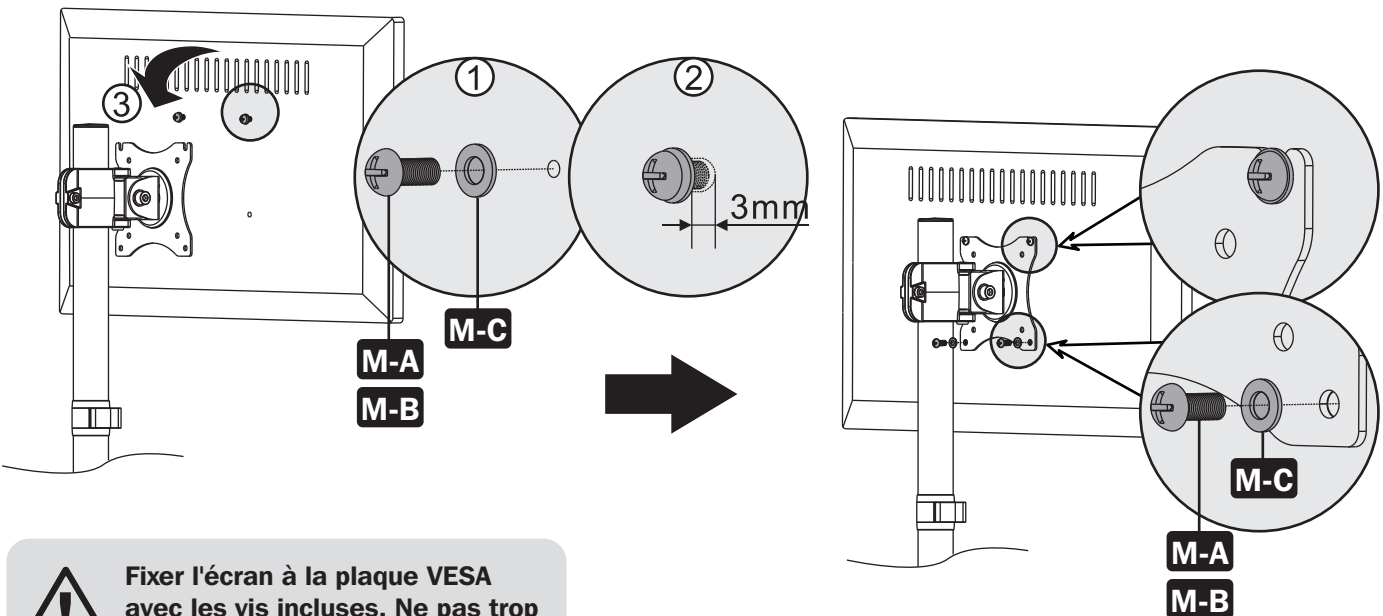
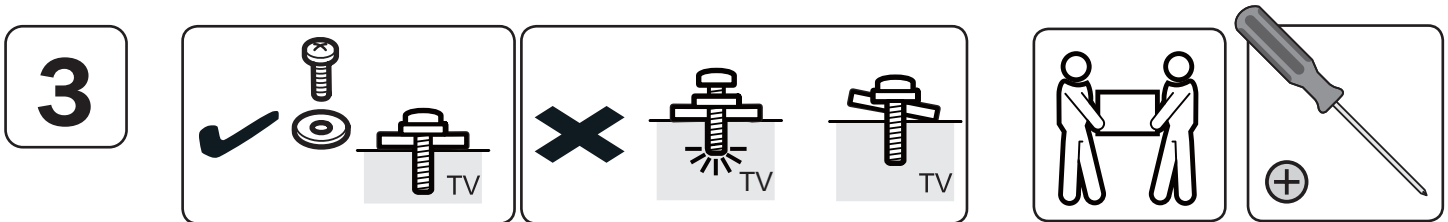
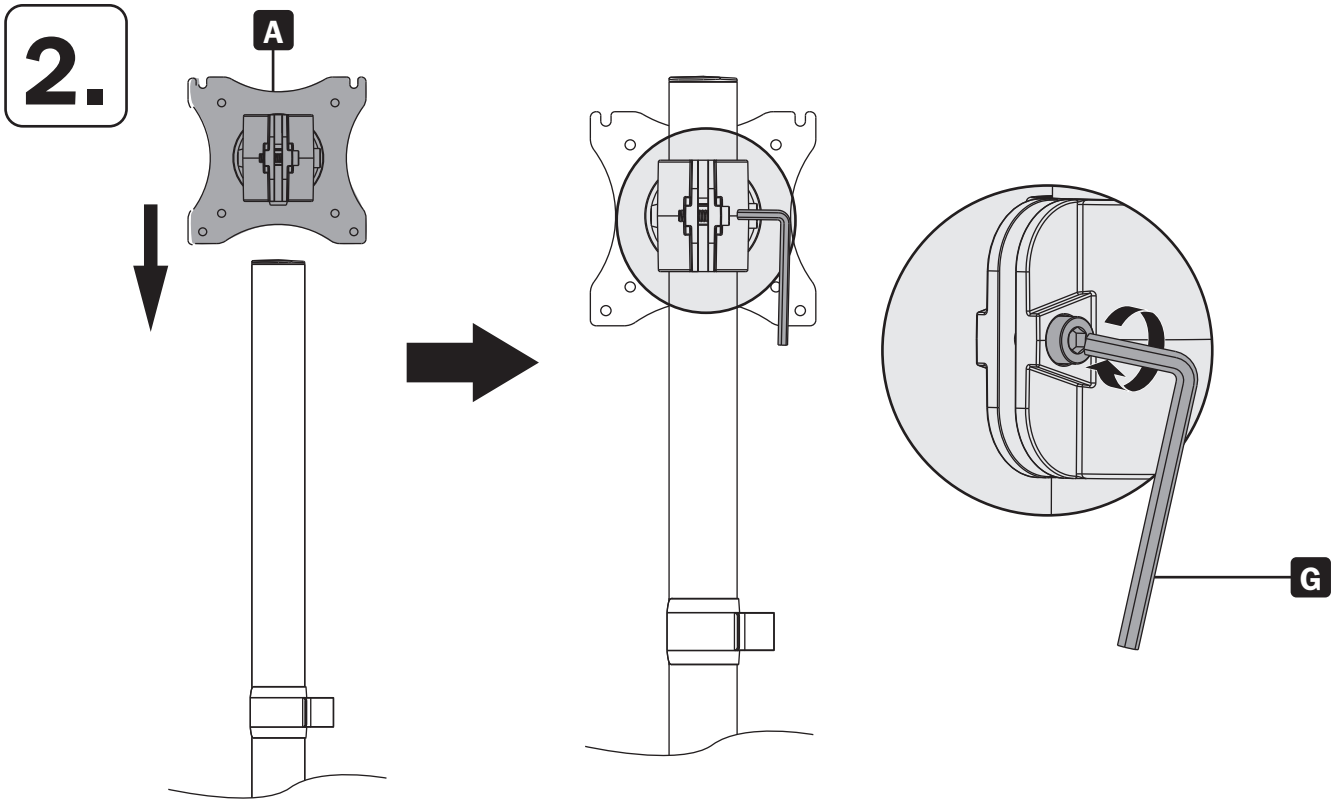
Rondelle D5 (x4)

## Assemblage

**1**



# Assemblage

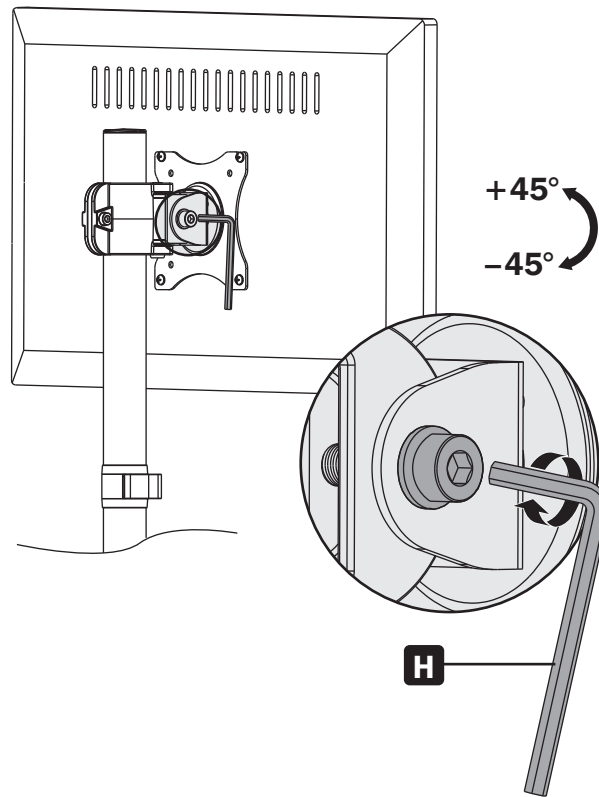


Fixer l'écran à la plaque VESA avec les vis incluses. Ne pas trop serrer les vis.

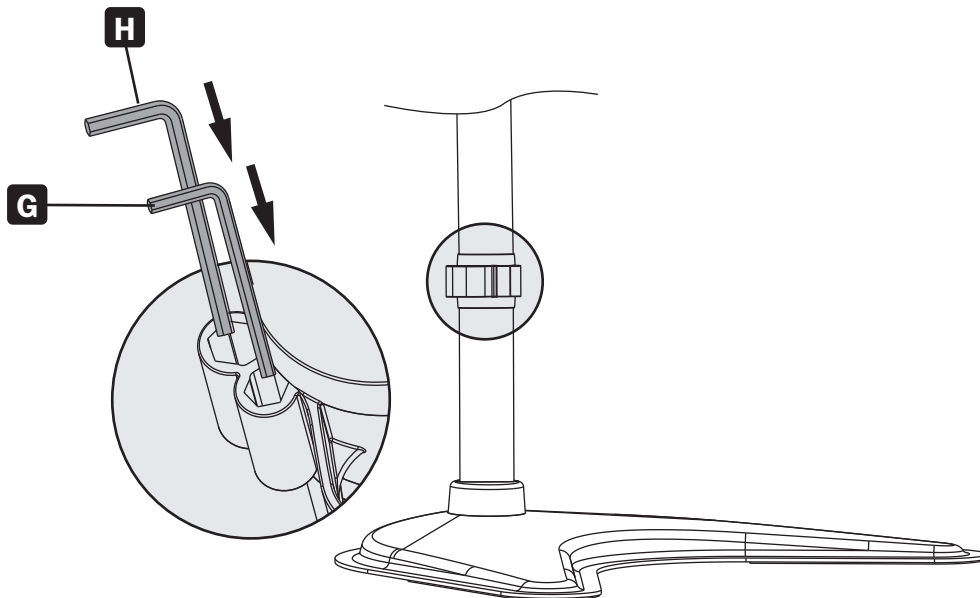


# Assemblage

4

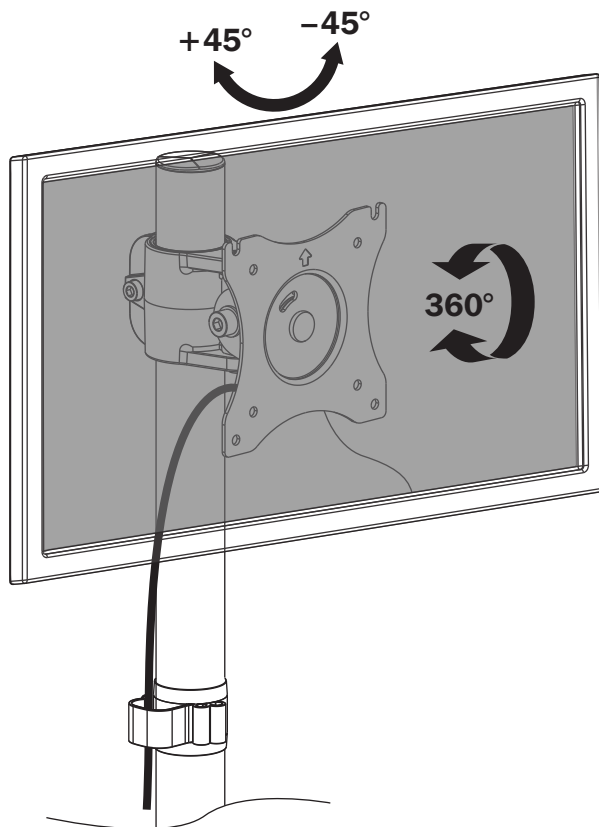


5



## Assemblage

6



### Entretien

- Vérifier à intervalles réguliers (au moins tous les trois mois) que le support peut être utilisé de façon sûre et sécuritaire.
- Pour toute question, visiter [tripplite.com/support](http://tripplite.com/support).

**TRIPP·LITE**

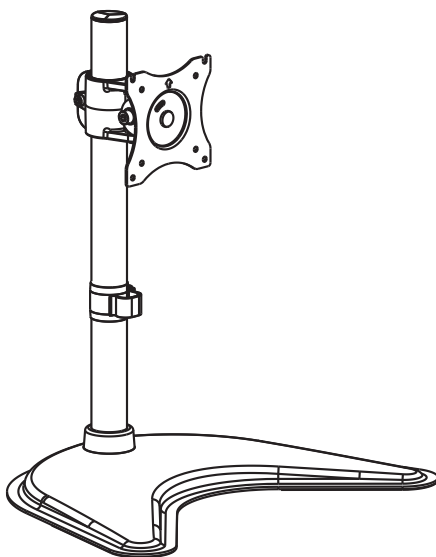


1111 W. 35th Street, Chicago, IL 60609 USA • [tripplite.com/support](http://tripplite.com/support)

# Руководство пользователя

## Настольная подставка для монтажа одного монитора

Модель: DDR1327SE



ВНИМАНИЕ! НЕ ПРЕВЫШАЙТЕ МАКСИМАЛЬНО ДОПУСТИМЫЙ ВЕС. ЭТО МОЖЕТ ПРИВЕСТИ К СЕРЬЕЗНЫМ ТРАВМАМ ИЛИ ИМУЩЕСТВЕННОМУ УЩЕРБУ!



75 x 75  
100 x 100



English 1 • Español 7 • Français 13 • Deutsch 25

# TRIPP-LITE



Продукция высшего качества.

1111 W. 35th Street, Chicago, IL 60609 USA • [triplite.com/support](http://triplite.com/support)

Охраняется авторским правом © 2020 Tripp Lite. Перепечатка запрещается.

## Важные указания по технике безопасности



- Перед началом сборки и установки внимательно изучите все разделы руководства. С вопросами относительно любых указаний и предупреждений обращайтесь в службу поддержки компании Tripp Lite.
- Использование данного приспособления с изделиями, масса которых превышает указанный предел, может привести к потере устойчивости с возможным нанесением травмы.
- Крепление кронштейнов должно производиться в соответствии с указаниями, изложенными в настоящем руководстве. Неправильная установка может привести к причинению материального ущерба или существенного вреда здоровью людей.
- Необходимо использование защитных средств и надлежащих инструментов. Установка данного изделия должна производиться только специалистами.
- Убедитесь в том, что опорная поверхность с запасом выдержит суммарную нагрузку, создаваемую оборудованием и всеми входящими в комплект деталями оснастки и другими компонентами.
- Используйте крепежные винты, поставляемые в комплекте, и НЕ ПЕРЕТЯГИВАЙТЕ их.
- Данное изделие содержит мелкие детали, которые могут вызвать удушье в случае проглатывания. Эти детали следует хранить в недоступном для детей месте.
- Данное изделие предназначено для использования только в закрытых помещениях. Использование данного изделия на открытом воздухе может привести к его выходу из строя и причинению вреда здоровью людей.
- Регулярно (не реже, чем раз в три месяца) проверяйте надежность крепления кронштейна и безопасность его использования

## Гарантийные обязательства

### Условия 5-летней ограниченной гарантии

Продавец гарантирует отсутствие изначальных дефектов материала или изготовления в течение 5 лет с момента первоначальной покупки данного изделия при условии его использования в соответствии со всеми применимыми к нему указаниями. В случае проявления каких-либо дефектов материала или изготовления в течение указанного периода Продавец осуществляет ремонт или замену данного изделия исключительно по своему усмотрению.

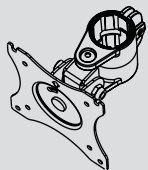
ДЕЙСТВИЕ НАСТОЯЩЕЙ ГАРАНТИИ НЕ РАСПРОСТРАНЯЕТСЯ НА СЛУЧАИ ЕСТЕСТВЕННОГО ИЗНОСА ИЛИ ПОВРЕЖДЕНИЯ В РЕЗУЛЬТАТЕ АВАРИИ, НЕНАДЛЕЖАЩЕГО ИСПОЛЬЗОВАНИЯ, НАРУШЕНИЯ ПРАВИЛ ЭКСПЛУАТАЦИИ ИЛИ ХАЛАТНОСТИ. ПРОДАВЕЦ НЕ ПРЕДОСТАВЛЯЕТ НИКАКИХ ЯВНО ВЫРАЖЕННЫХ ГАРАНТИЙ ЗА ИСКЛЮЧЕНИЕМ ПРЯМО ИЗЛОЖЕННОЙ В НАСТОЯЩЕМ ДОКУМЕНТЕ. ЗА ИСКЛЮЧЕНИЕМ СЛУЧАЕВ, ЗАПРЕЩЕННЫХ ДЕЙСТВУЮЩИМ ЗАКОНОДАТЕЛЬСТВОМ, ВСЕ ПОДРАЗУМЕВАЕМЫЕ ГАРАНТИИ, ВКЛЮЧАЯ ВСЕ ГАРАНТИИ ПРИГОДНОСТИ ДЛЯ ПРОДАЖИ ИЛИ ИСПОЛЬЗОВАНИЯ ПО НАЗНАЧЕНИЮ, ОГРАНИЧЕНЫ ПО ПРОДОЛЖИТЕЛЬНОСТИ ДЕЙСТВИЯ ВЫШЕУКАЗАННЫМ ГАРАНТИЙНЫМ СРОКОМ; КРОМЕ ТОГО, ИЗ НАСТОЯЩЕЙ ГАРАНТИИ ЯВНЫМ ОБРАЗОМ ИСКЛЮЧАЮТСЯ ВСЕ ПОБОЧНЫЕ, СЛУЧАЙНЫЕ И КОСВЕННЫЕ УБЫТКИ. (В некоторых штатах не допускается введение ограничений на продолжительность действия тех или иных подразумеваемых гарантий, а в некоторых - исключение или ограничение размера побочных или косвенных убытков. В этих случаях вышеизложенные ограничения или исключения могут на вас не распространяться. Настоящая гарантия предоставляет конкретные юридические права, а набор других прав может быть различным в зависимости от юрисдикции).

**ВНИМАНИЕ!** До начала использования данного устройства пользователь должен убедиться в том, что оно является пригодным, соответствующим или безопасным для предполагаемого применения. В связи с большим разнообразием конкретных применений производитель не дает каких-либо заверений или гарантий относительно пригодности данных изделий для какого-либо конкретного применения или их соответствия каким-либо конкретным требованиям.

Компания Tripp Lite постоянно совершенствует свою продукцию. Технические характеристики могут изменяться без предварительного уведомления. Внешний вид реальных изделий может несколько отличаться от представленного на иллюстрациях.

## Комплектация

**ВНИМАНИЕ!** Перед началом установки убедитесь в том, что вами получены все детали согласно представленному ниже перечню. В случае отсутствия или повреждения каких-либо деталей обратитесь в компанию Tripp Lite для их замены.



**A**

Пластина VESA в сборе  
(1 шт.)



**B**

Опора  
(1 шт.)



**C**

Основание  
(1 шт.)



**D**

Направляющая кабеля для  
опорной стойки (1 шт.)



**E**

Манжета основания  
(1 шт.)



**F**

Ключ шестигранный  
на 3 мм (1 шт.)



**G**

Ключ шестигранный  
на 5 мм (1 шт.)



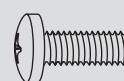
**H**

Ключ шестигранный  
на 6 мм (1 шт.)



**M-A**

Винт М4 x 12  
(4 шт.)



**M-B**

Винт М5 x 12  
(4 шт.)

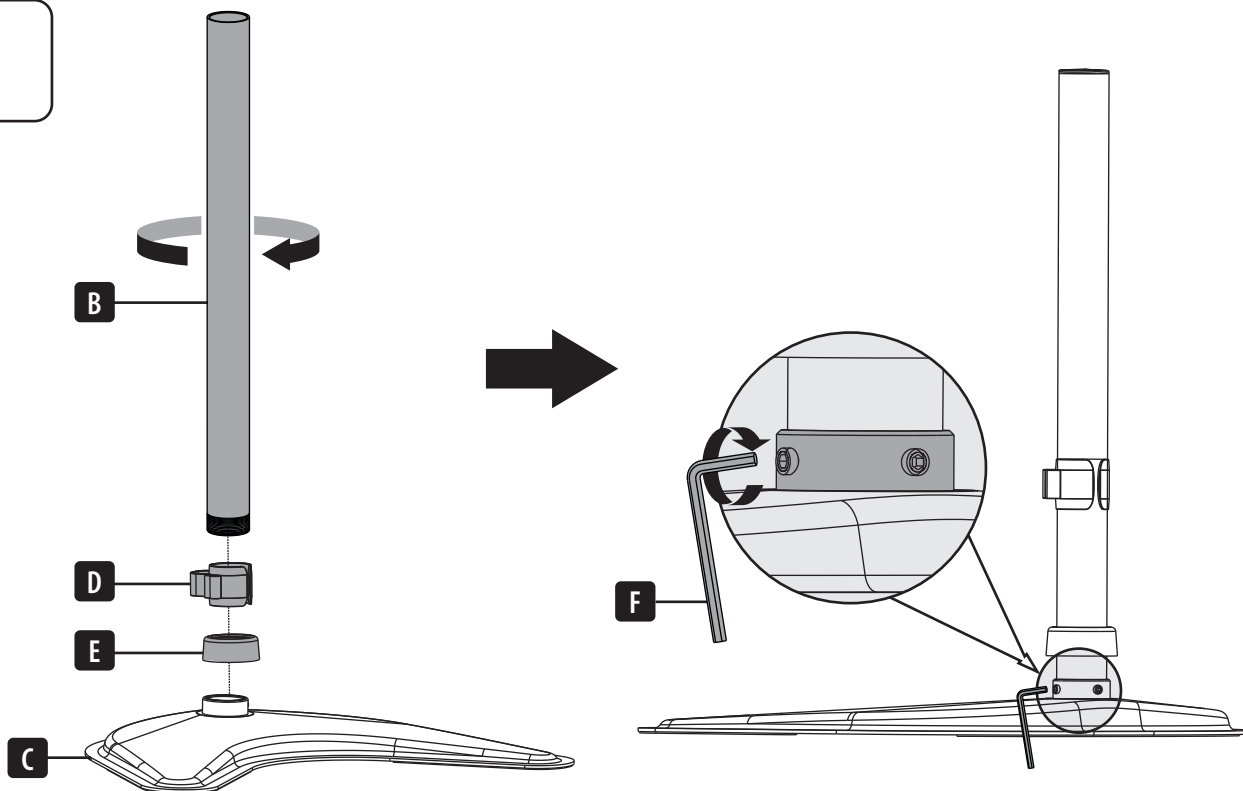


**M-C**

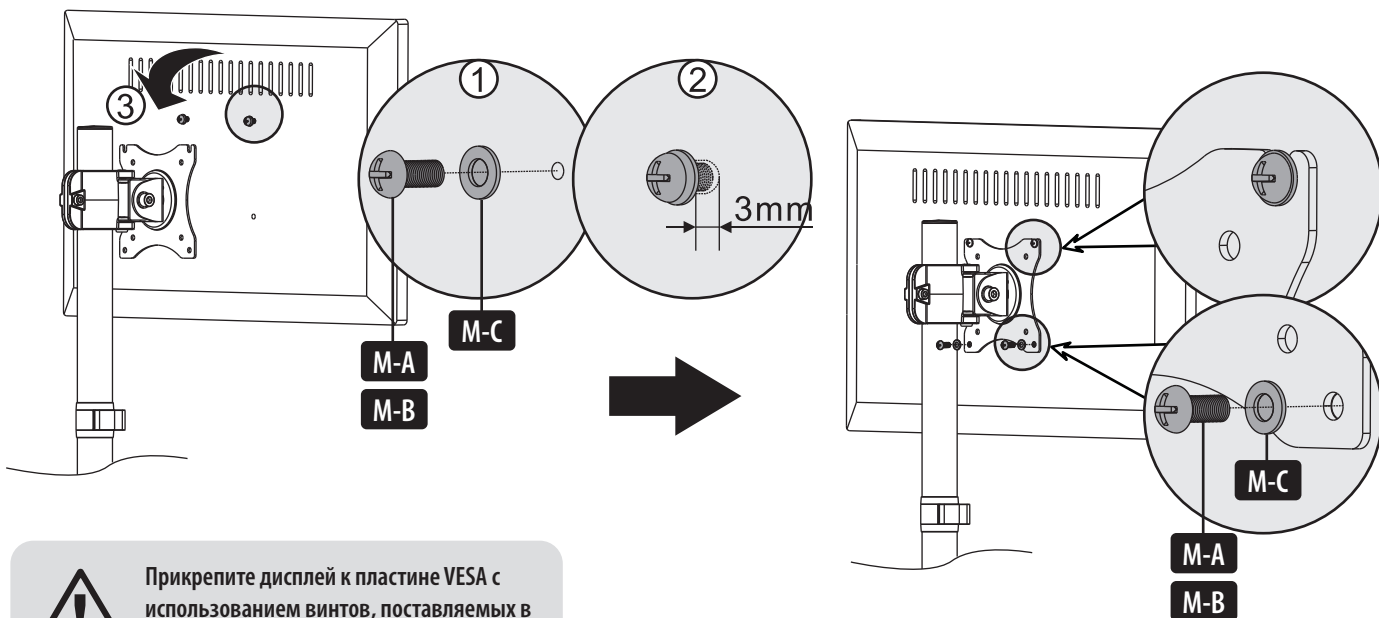
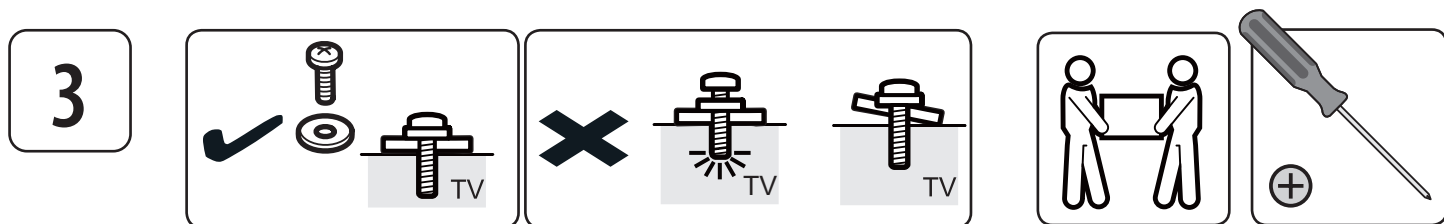
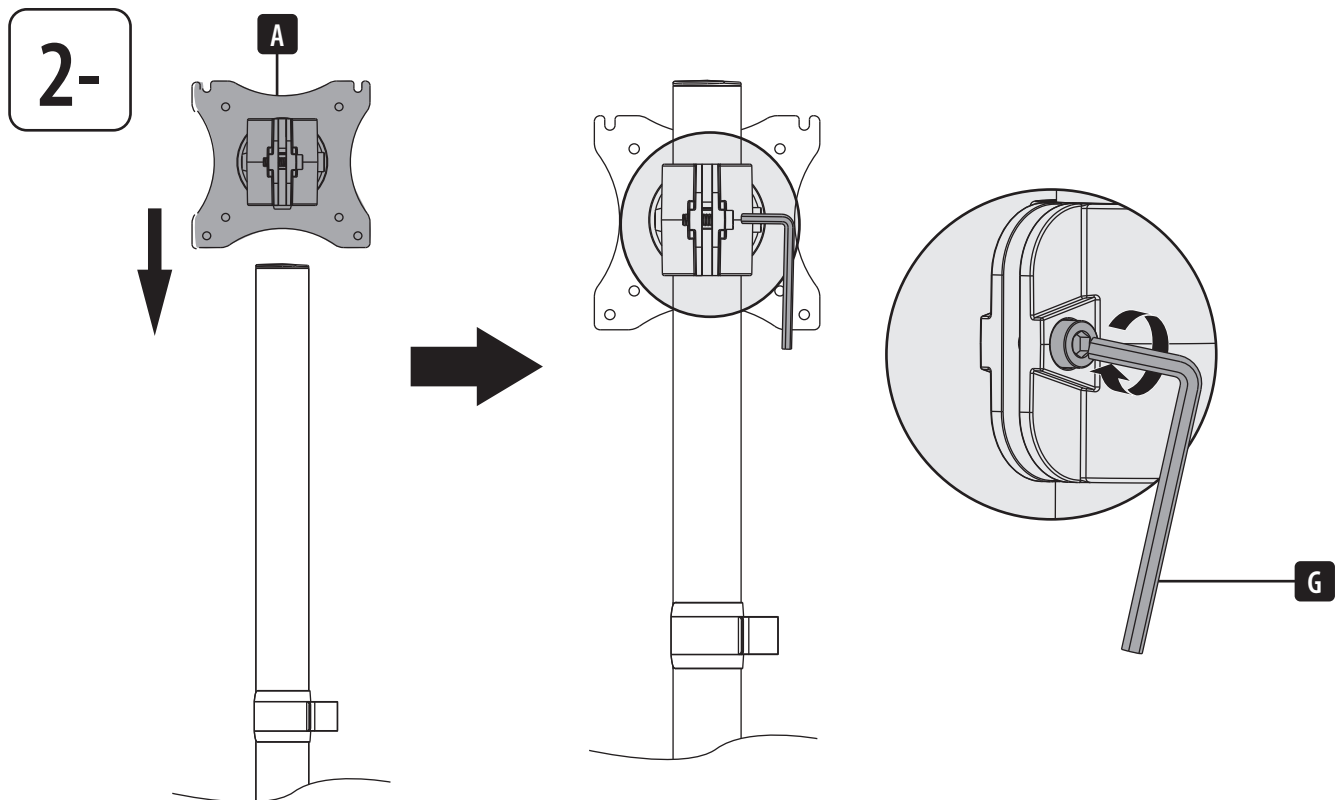
Шайба D5  
(4 шт.)

## Порядок сборки

1



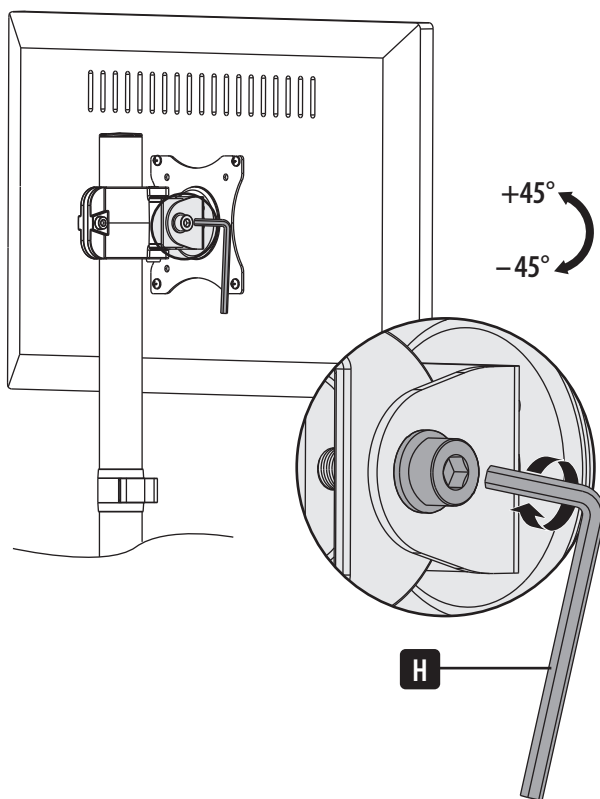
## Порядок сборки



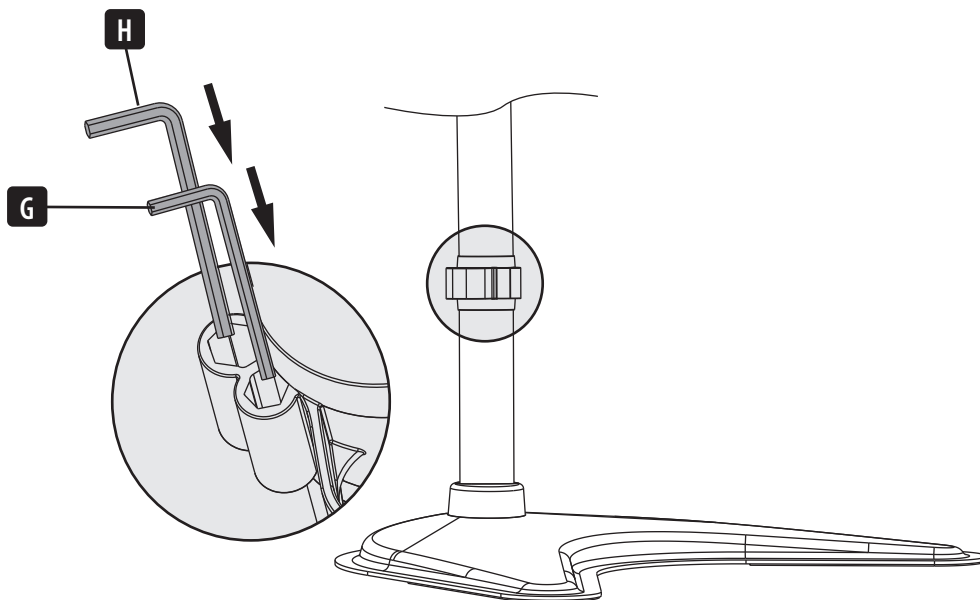
Прикрепите дисплей к пластине VESA с использованием винтов, поставляемых в комплекте. Не перетягивайте винты.

## Порядок сборки

4

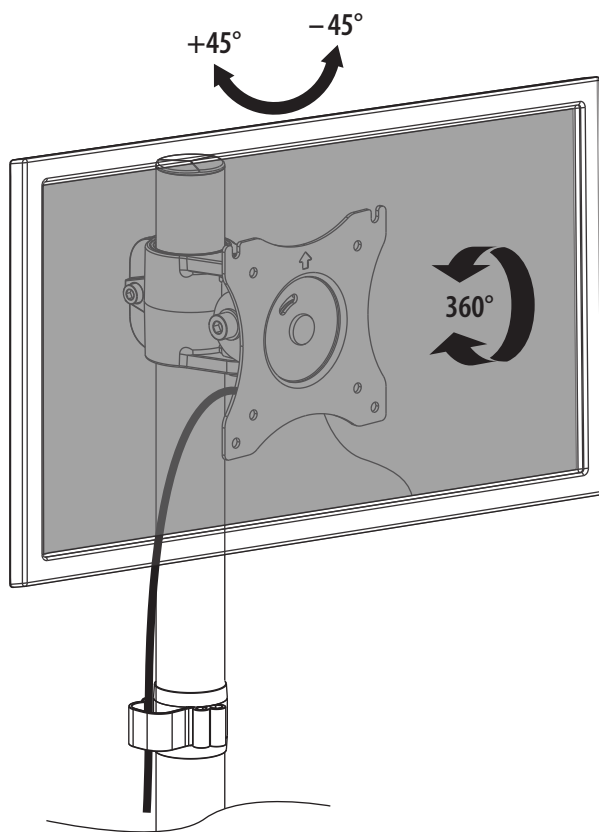


5



## Порядок сборки

6



### Техническое обслуживание

- Регулярно (не реже, чем раз в три месяца) проверяйте надежность крепления кронштейна и безопасность его использования.
- В случае возникновения каких-либо вопросов посетите страницу [tripplite.com/support](http://tripplite.com/support).

**TRIPP·LITE**

95  
БОЛЕЕ  
ЛЕТ  
Продукция высшего  
качества.

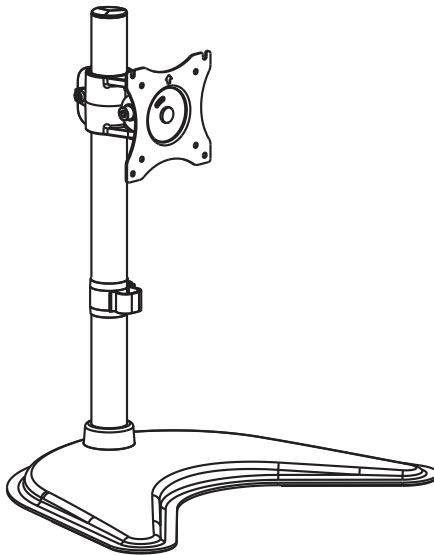
1111 W. 35th Street, Chicago, IL 60609 USA • [tripplite.com/support](http://tripplite.com/support)



# Benutzerhandbuch

## Einzelbildschirm-Desktop -Monitorständer

Modell: DDR1327SE



ACHTUNG: DIE ANGEBENE MAXIMALE NUTZLAST DARF NICHT ÜBERSCHRITTEN WERDEN. EINE ÜBERSCHREITUNG KANN ZU SCHWEREN VERLETZUNGEN UND ERHEBLICHEN SACHSCHÄDEN FÜHREN!



75 x 75  
100 x 100

27"  
max.



English 1 • Español 7 • Français 13 • Русский 19

# TRIPP-LITE



1111 W. 35th Street, Chicago, IL 60609 USA • [triplite.com/support](http://triplite.com/support)

Copyright © 2020 Tripp Lite. Alle Rechte vorbehalten.

# Wichtige Sicherheitshinweise



- Lesen Sie das gesamte Handbuch, bevor Sie mit der Installation und Montage beginnen. Wenden Sie sich bei Fragen zu dieser Anleitung oder diesen Warnhinweisen bitte an den Tripp Lite Support.
- Die Verwendung mit Produkten, die schwerer als die angegebenen Nenngewichte sind, kann zu Instabilität und damit zu Verletzungen führen.
- Halterungen müssen wie in dieser Anleitung angegeben angebracht werden. Eine unsachgemäße Installation kann zu Schäden oder schweren Verletzungen führen.
- Es sind Sicherheitseinrichtungen und geeignete Werkzeuge zu verwenden. Dieses Produkt sollte nur von Fachleuten installiert werden.
- Stellen Sie sicher, dass die verwendete Montagefläche das Gewicht des Geräts sowie das zugehörige Material und sämtliche zugehörigen Komponenten tragen kann.
- Verwenden Sie die mitgelieferten Befestigungsschrauben und ziehen Sie die Befestigungsschrauben NICHT ZU FEST an.
- Dieses Produkt enthält Kleinteile, die beim Verschlucken zu Erstickungsgefahr führen können. Diese Teile von Kindern fernhalten.
- Dieses Produkt ist nur für den Einsatz in geschlossenen Räumen geeignet. Die Verwendung dieses Produktes im Freien kann zu Fehlfunktionen und Verletzungen führen.
- Stellen Sie in regelmäßigen Abständen (mindestens alle drei Monate) sicher, dass die Wandhalterung sicher angebracht ist.

# Garantie

## 5-Jahres-Garantie

Der Verkäufer garantiert für einen Zeitraum von fünf Jahren ab Kaufdatum, dass das Produkt weder Material- noch Herstellungsfehler aufweist, wenn es gemäß aller zutreffenden Anweisungen verwendet wird. Wenn das Produkt in diesem Zeitraum Material- oder Herstellungsfehler aufweist, kann der Verkäufer diese Fehler nach eigenem Ermessen beheben oder das Produkt ersetzen.

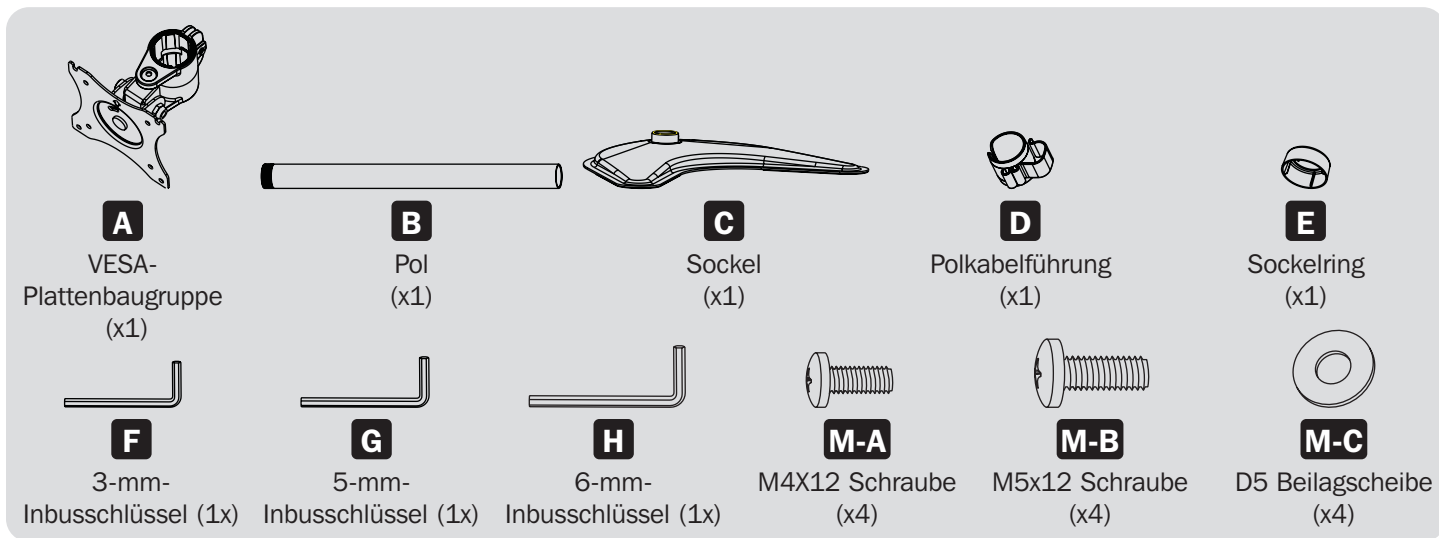
DIE NORMALE ABNUTZUNG ODER BESCHÄDIGUNGEN AUFGRUND VON UNFÄLLEN, MISSBRAUCH ODER UNTERLASSUNG WERDEN VON DIESER GARANTIE NICHT GEDECKT. AUSSER DEN NACHSTEHEND AUSDRÜCKLICH DARGELEGTEN GARANTIEBEDINGUNGEN ÜBERNIMMT DER VERKÄUFER KEINERLEI GARANTIE. AUSSER WENN VON DEN GÜLTIGEN GESETZEN UNTERSAGT, SIND ALLE IMPLIZIERTEN GARANTIEEN, EINSCHLIESSLICH ALLE GARANTIEEN FÜR DIE GEBRAUCHSTAUGLICHKEIT ODER EIGNUNG AUF DIE OBEN FESTGELEGTE GARANTIEDAUER BESCHRÄNKT. DIESER GARANTIE SCHLIESST AUSDRÜCKLICH ALLE FOLGESCHÄDEN UND BEILÄUFIG ENTSTANDENEN SCHÄDEN AUS. (Da einige Länder den Ausschluss oder die Beschränkung von Folgeschäden oder beiläufig entstandenen Schäden sowie den Ausschluss von implizierten Garantien oder die zeitliche Beschränkung einer implizierten Garantie untersagen, sind die oben genannten Beschränkungen für Sie möglicherweise nicht zutreffend. Diese Garantie gibt Ihnen bestimmte Rechte. Sie haben jedoch möglicherweise andere Rechte, die abhängig von der Gerichtsbarkeit variieren können.)

**WARNUNG:** Der Benutzer muss vor der Verwendung überprüfen, ob das Gerät für den beabsichtigten Zweck geeignet und angemessen ist und ob der Einsatz sicher ist. Da die Anwendungen variieren können, übernimmt der Hersteller keine Garantie bezüglich der Eignung dieser Geräte für einen bestimmten Verwendungszweck.

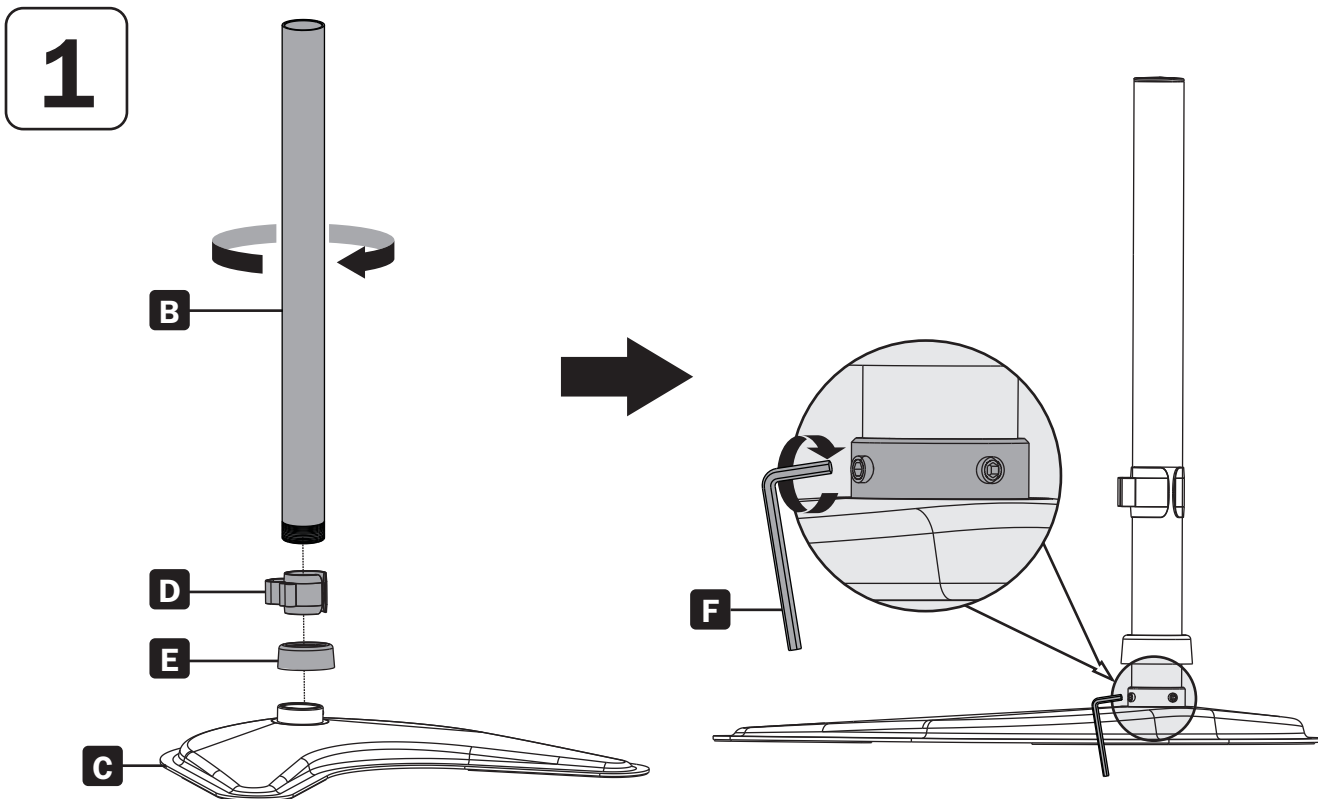
Tripp Lite hat den Grundsatz, sich kontinuierlich zu verbessern. Spezifikationen können ohne Ankündigung geändert werden. Die Fotos können von den tatsächlichen Produkten leicht abweichen.

# Stückliste

**WICHTIG:** Bevor Sie mit der Installation beginnen, stellen Sie sicher, dass Sie alle unten aufgeführten Teile erhalten haben. Wenn Teile fehlen oder fehlerhaft sind, wenden Sie sich an Tripp Lite, um Ersatz zu erhalten.

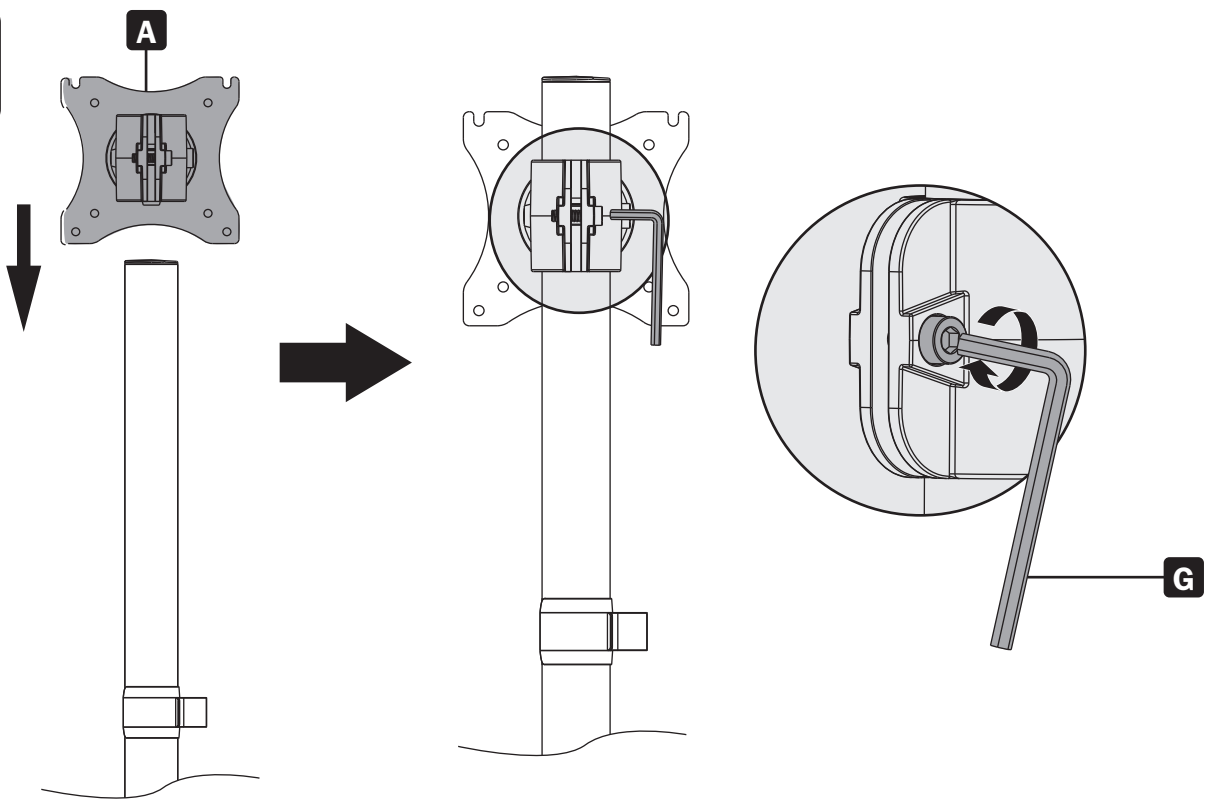


# Montage

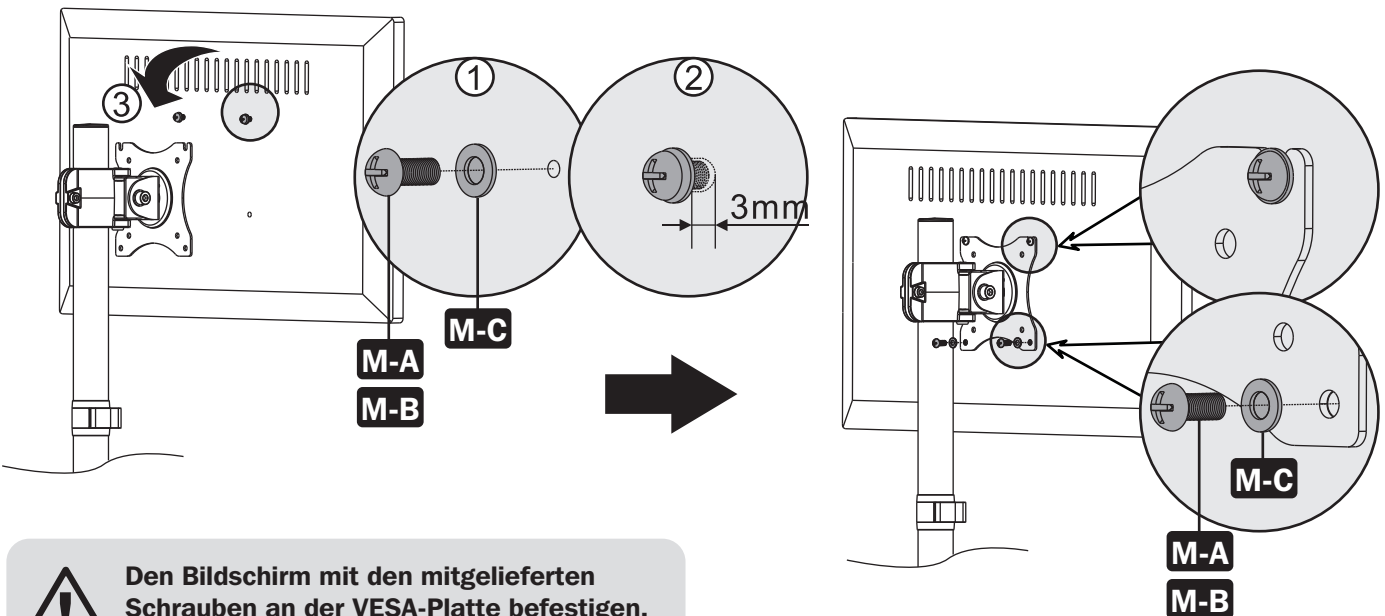
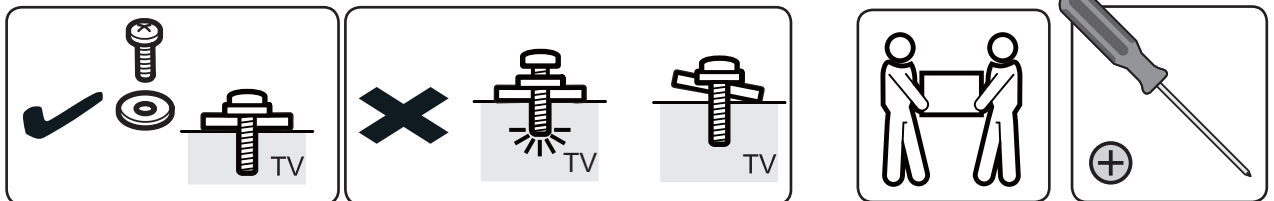


# Montage

2



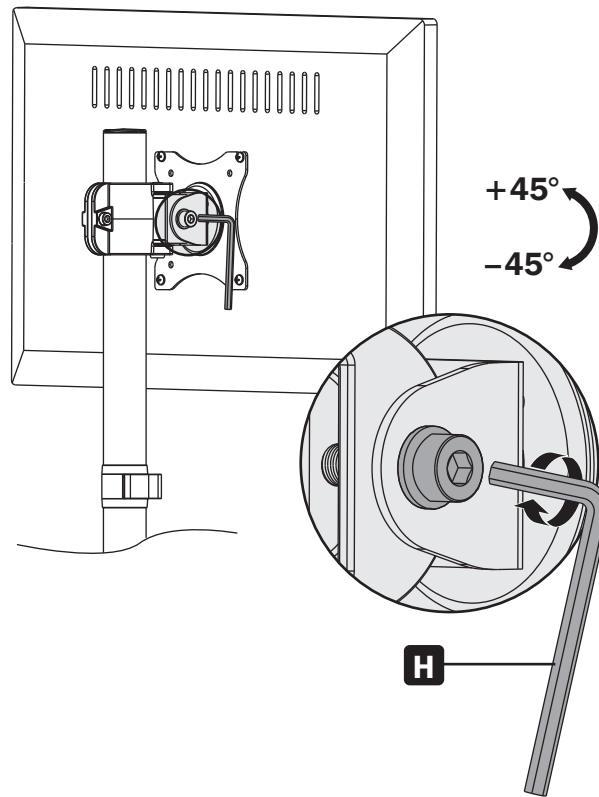
3



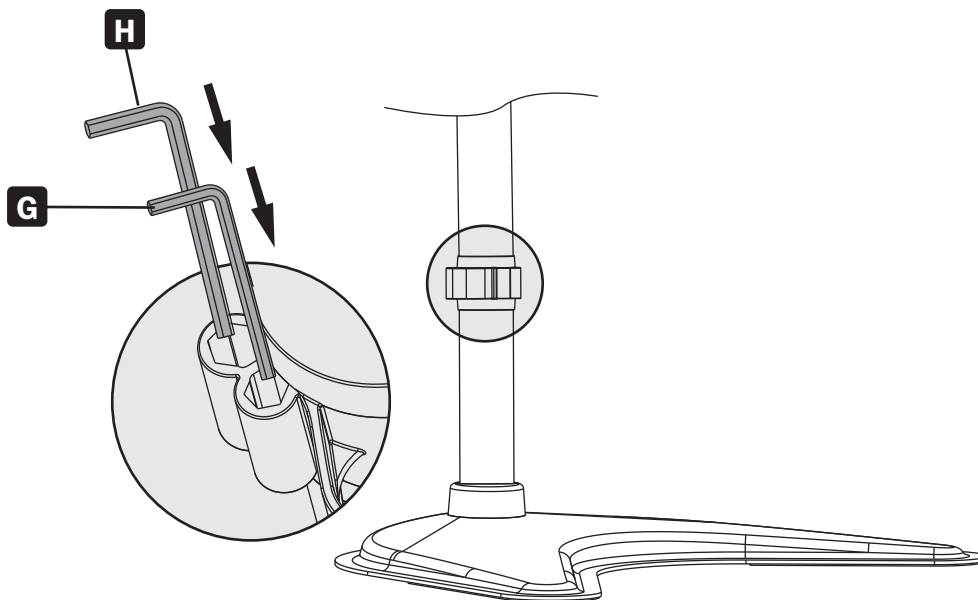
Den Bildschirm mit den mitgelieferten Schrauben an der VESA-Platte befestigen. Ziehen Sie die Schrauben nicht zu fest an.

# Montage

4

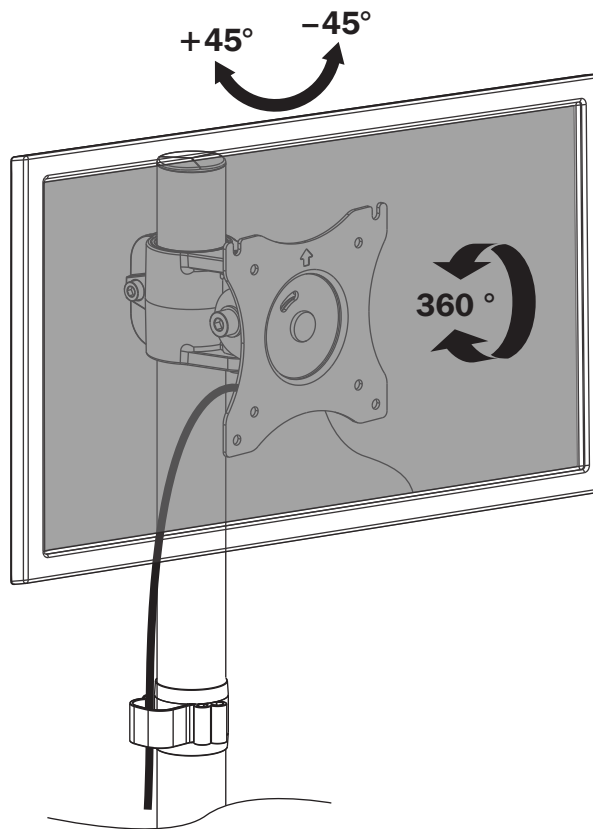


5



## Montage

6



### Wartung

- Kontrollieren Sie in regelmäßigen Abständen (mindestens alle drei Monate), um sicherzustellen, dass die Halterung fest sitzt und eine sichere Anwendung gewährleistet ist.
- Wenn Sie Fragen haben, besuchen Sie bitte [tripplite.com/support](http://tripplite.com/support).





1111 W. 35th Street, Chicago, IL 60609 USA • [triplite.com/support](http://triplite.com/support)