

Installation Instructions

2-Post Rack Kit for Select SmartOnline® UPS Systems

Model: 2POSTRMKITMB

Designed for use with the following SmartOnline UPS Systems
with Detachable Bypass Power Distribution Module:

**SU5KRT3UHVMB, SU5KRT3UGMB, SU5KRT3UHWMB, SU5KRT3UTFMB, SU6KRT3HVMB,
SU6KRT3UXMB, SU6KRT3UGMB, SU6KRT3UTFMB, SU6KRT3UHWMB**

Note: The step-down transformer included in the following bundled UPS configurations requires its own 2POSTRMKITWM (sold separately) for 2-post mounting:
SU5KRT3UTFMB (SU5000XFMRT2U step-down transformer) and
SU6KRT3UTFMB (SU6000XFMRT2U step-down transformer).

Español 4 • Français 7 • Русский 10

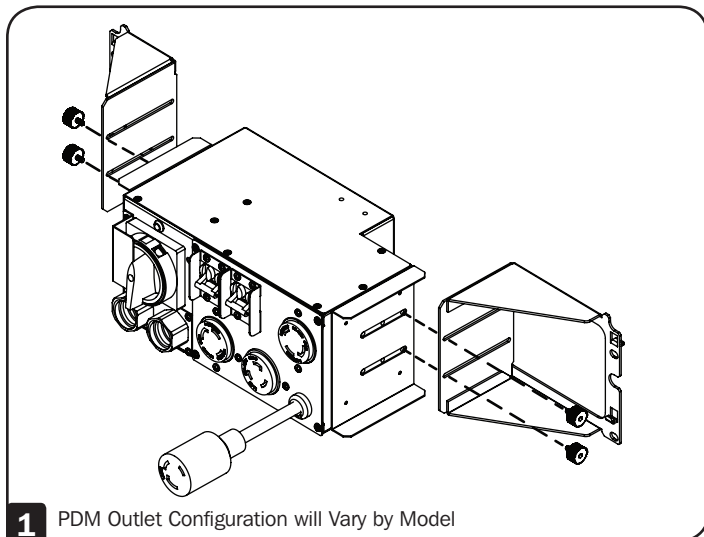


1111 W. 35th Street, Chicago, IL 60609 USA • triplite.com/support

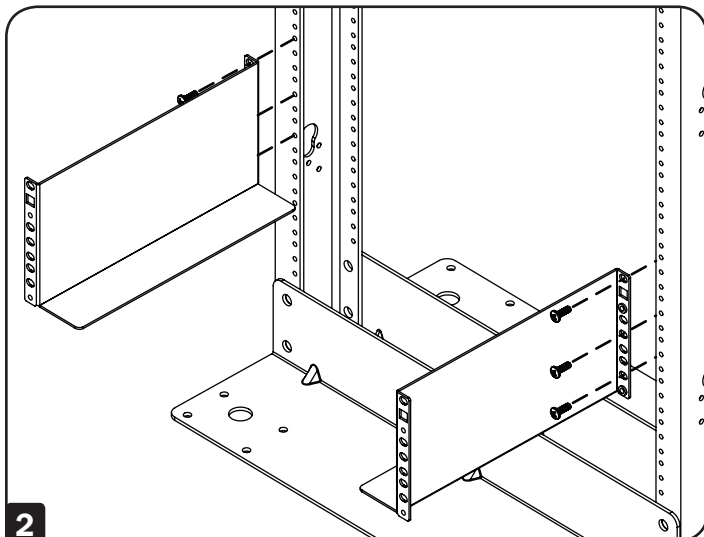
Copyright © 2019 Tripp Lite. All rights reserved.

- 1** Using the included thumbscrews, attach the PDM Mounting Brackets to the PDM.

Note: Do not tighten screws at this time.

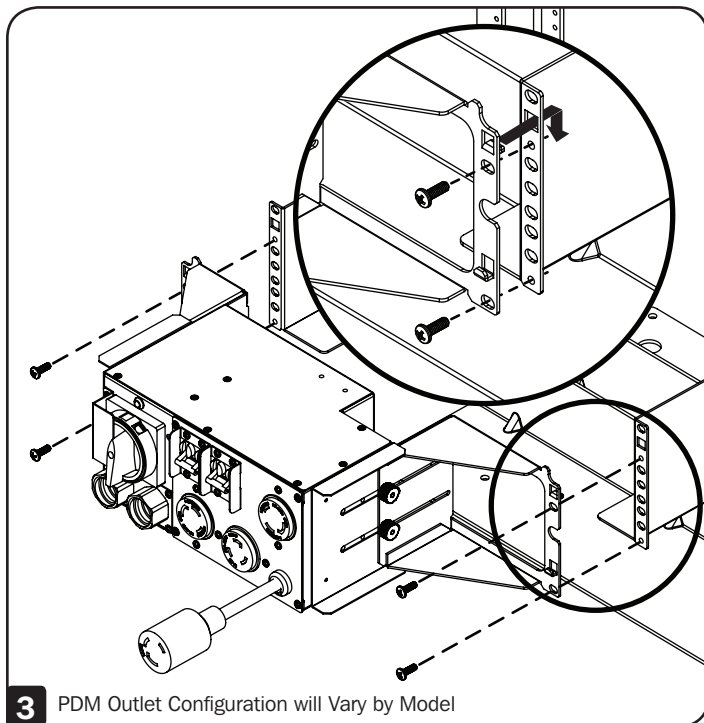


- 2** Attach the (two larger) 2-Post Brackets to the rear of the 2-Post Rack.

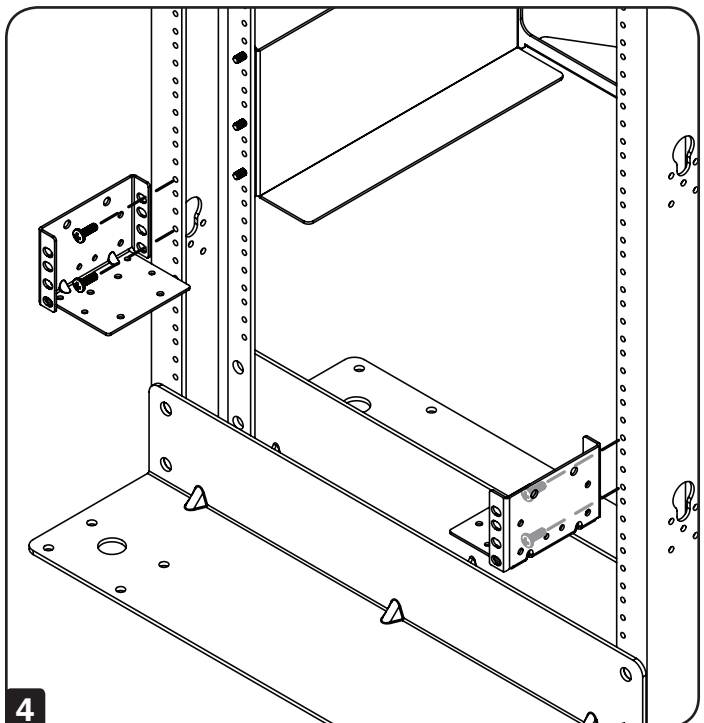


- 3** Attach the PDM assembly to the 2-Post Brackets. The PDM bracket's built-in hooks provide temporary support while securing the PDM to the rack with the permanent mounting hardware.

*Note: PDM Mounting Brackets can be laterally adjusted to ensure a proper connection between the UPS and PDM. To adjust the brackets, loosen the thumbscrews. Fully extend the PDM to the end of the brackets. Do not tighten screws at this time. Refer to step **6** for more information.*

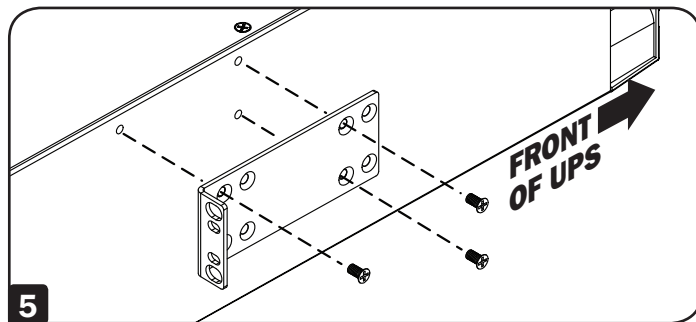


- 4** Attach the (two smaller) 2-Post Brackets to the front side of the 2-Post Rack.



- 5** Using the included screws, attach UPS mounting brackets to the middle mounting holes on the UPS. The mounting bracket “ears” should face inward.

Note: It is recommended you remove the UPS internal batteries prior to installation. Doing so will remove excess weight and allow for safer handling. Refer to your UPS Owner’s Manual for battery removal instructions.

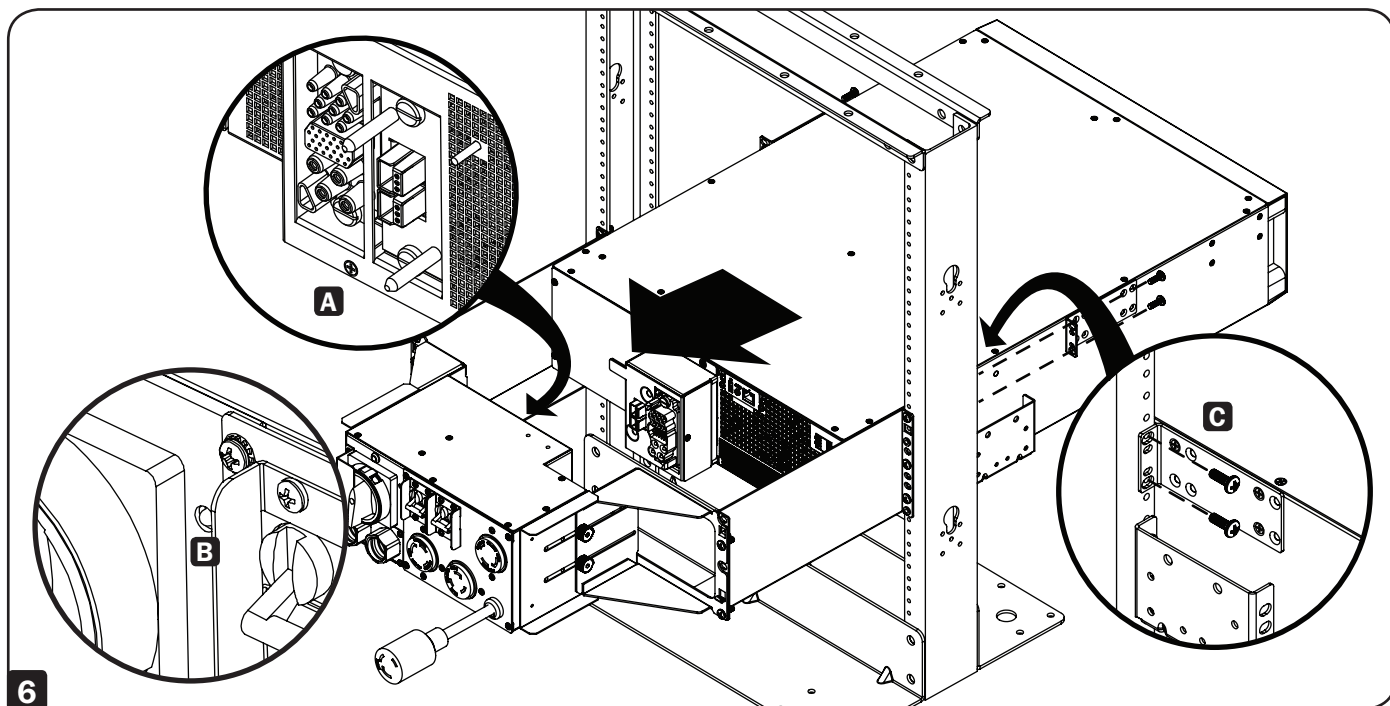


Remove the internal batteries from the UPS before proceeding with this step. For battery removal instructions, refer to your UPS Owner’s Manual.

Note: If installing a WEBCARDLXMINI (sold separately), install the card prior to UPS installation.

- 6** With the aid of an assistant, lift your UPS with its rear panel facing toward the PDM and slide it atop the 2-Post Brackets. Push the UPS toward the PDM so its blindmate connectors securely mate with the connectors on the PDM unit **A**. A green pin will appear on the PDM’s front panel to indicate a proper connection **B**. Attach the UPS mounting ears to the front mounting rails with user-supplied screws and washers **C**. Tighten all screws securely.

Note: If internal batteries were removed, refer to your UPS Owner’s Manual for battery installation instructions.



- 7** If an external battery pack is being added to the installation, refer to the instructions in your external battery pack Owner’s Manual.



Instrucciones de Instalación

Juego de Rack de 2 Postes para Sistemas UPS SmartOnline® Seleccionados

Modelo: 2POSTRMKITMB

**Diseñado para su uso con los siguientes Sistemas UPS SmartOnline
con Módulo Desmontable de Distribución de Energía en Derivación:**

**SU5KRT3UHVMB, SU5KRT3UGMB, SU5KRT3UHWMB, SU5KRT3UTFMB, SU6KRT3HVMB,
SU6KRT3UXMB, SU6KRT3UGMB, SU6KRT3UTFMB, SU6KRT3UHWMB**

Nota: El transformador reductor incluido en las siguientes configuraciones de agrupado de UPS requiere su propio 2POSTRMKITWMM (vendido por separado) para instalación en 2 postes:

SU5KRT3UTFMB (SU5000XFMRT2U transformador reductor) y
SU6KRT3UTFMB (SU6000XFMRT2U transformador reductor).

English 1 • Français 7 • Русский 10

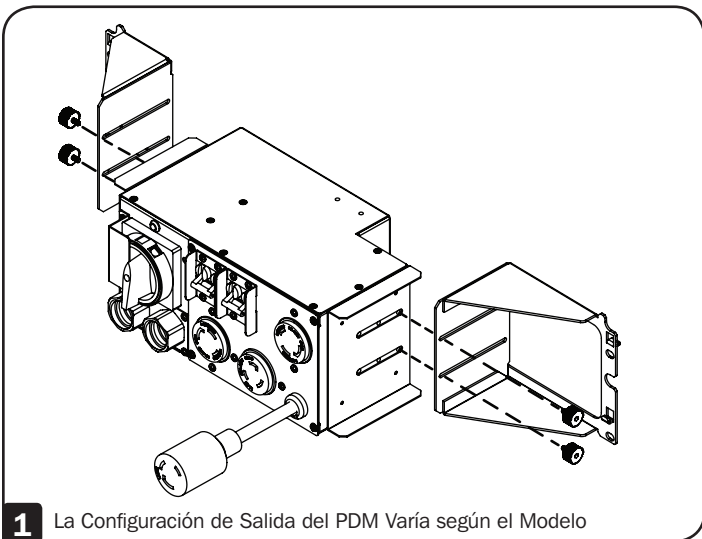


1111 W. 35th Street, Chicago, IL 60609 EE. UU. • tripplite.com/support

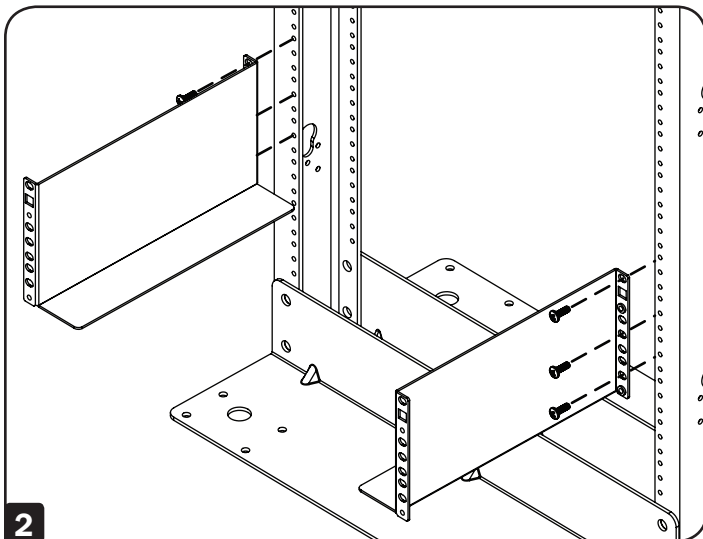
Copyright © 2019 Tripp Lite. Todos los derechos reservados.

- 1** Con los tornillos de mariposa incluidos, conecte al PDM los soportes de montaje del PDM.

Nota: No apriete los tornillos en este momento.

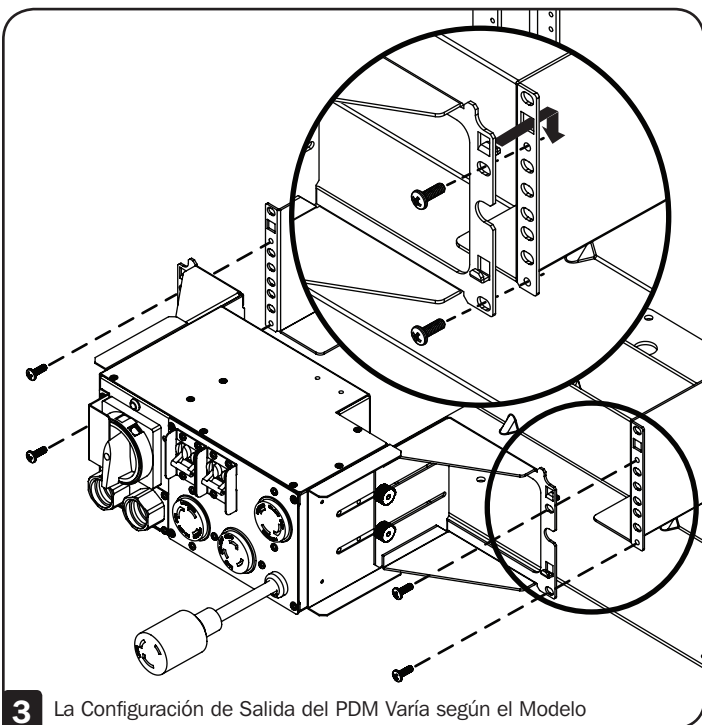


- 2** Fije los soportes de 2 postes (los dos más grandes) a la parte posterior del rack de 2 postes.

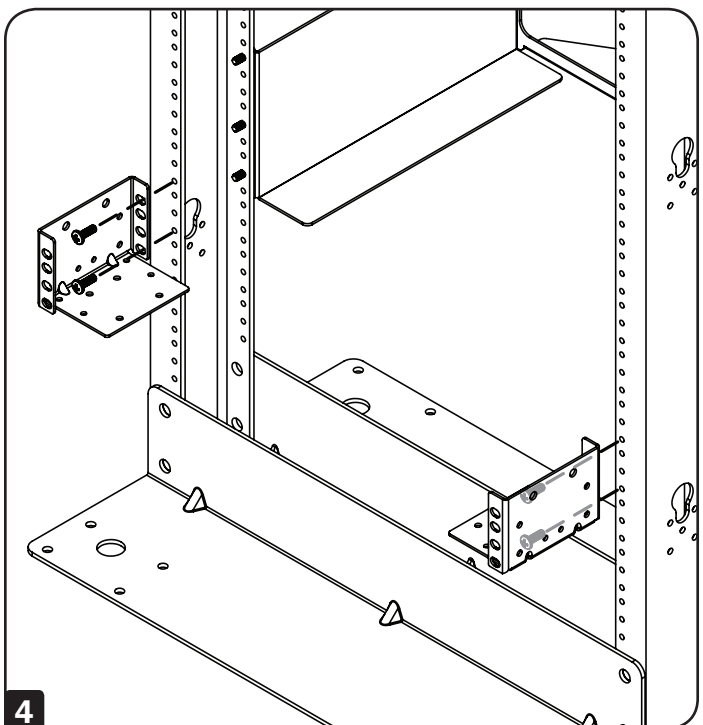


- 3** Conecte el conjunto de PDM a los Soportes para 2 Postes. Los ganchos integrados del soporte del PDM proporcionan soporte temporal al mismo tiempo que aseguran el PDM al rack con los accesorios para instalación permanente.

*Nota: Los Soportes para Instalación del PDM se pueden ajustar lateralmente para garantizar una conexión adecuada entre el UPS y el PDM. Para ajustar los soportes, afloje los tornillos de mariposa. Extienda completamente el PDM hasta el final de los soportes. No apriete los tornillos en este momento. Para información adicional, refiérase al paso **6**.*

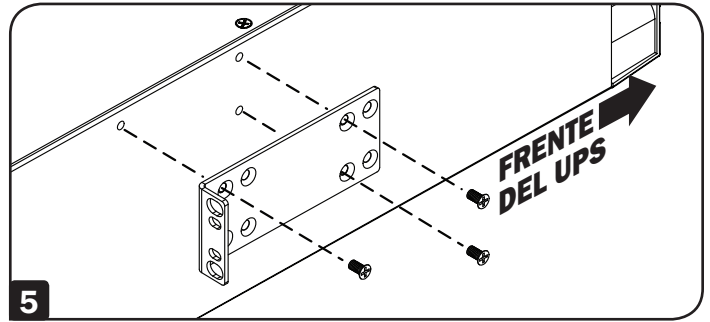


- 4** Fije los soportes de 2 postes (los dos más pequeños) a la parte frontal del rack de 2 postes.



- 5** Con los tornillos incluidos, coloque los soportes de instalación del UPS en los orificios centrales de instalación en el UPS. Las "orejas" del soporte de instalación deben apuntar hacia adentro.

Nota: Se le recomienda retirar las baterías internas del UPS antes de la instalación. Al hacerlo, se eliminará el exceso de peso y la manipulación será más segura. Consulte el Manual del propietario de su UPS para obtener instrucciones sobre la extracción de la batería.

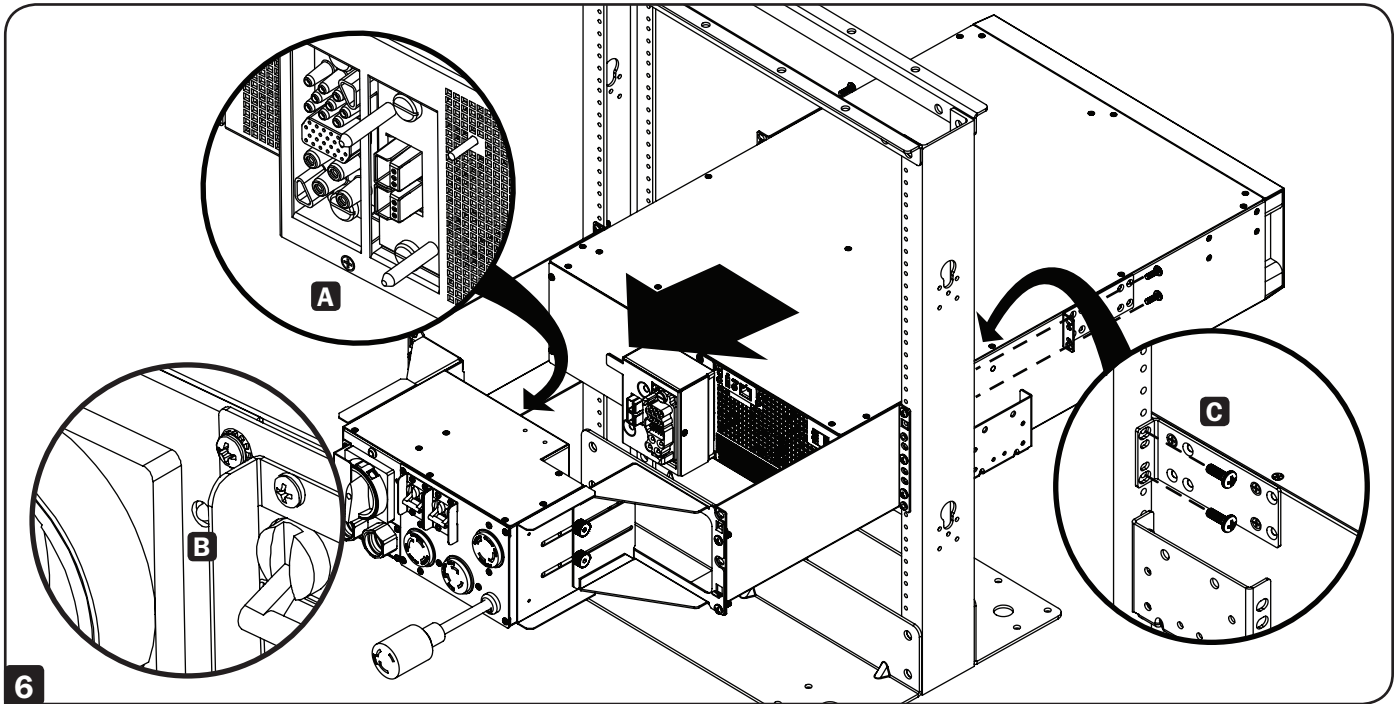


Retire las baterías internas del UPS antes de continuar con este paso. Para obtener instrucciones sobre la extracción de la batería, consulte el Manual del propietario de su UPS.

Nota: Si instala un WEBCARDLXMINI (vendida por separado), instale la tarjeta antes de la instalación del UPS.

- 6** Con la ayuda de otra persona, levante el UPS con su panel trasero orientado hacia el PDM y deslícelo sobre los soportes de 2 postes. Empuje el UPS hacia el PDM para que sus conectores ciegos se acoplen de forma segura con los conectores de la unidad PDM **A**. Aparecerá un punto verde en el panel frontal del PDM para indicar una conexión adecuada **B**. Coloque las orejas de instalación del UPS en los rieles de instalación frontales con los tornillos y arandelas suministrados por el usuario **C**. Apriete con firmeza todos los tornillos.

Nota: Si se han retirado las baterías internas, consulte el manual del propietario del UPS para obtener instrucciones sobre la instalación de la batería.



- 7** Si se está agregando un módulo de batería externa a la instalación, consulte las instrucciones del manual del propietario del módulo de batería externa.



Instructions d'installation

Trousse de bâti avec 2 montants pour certains onduleurs SmartOnline®

Modèle : 2POSTRMKITMB

Conçue pour être utilisée avec les onduleurs SmartOnline suivants avec module de distribution de l'alimentation de dérivation amovible :

SU5KRT3UHVMB, SU5KRT3UGMB, SU5KRT3UHWMB, SU5KRT3UTFMB, SU6KRT3HVMB, SU6KRT3UXMB, SU6KRT3UGMB, SU6KRT3UTFMB, SU6KRT3UHWMB

Remarque : le transformateur abaisseur inclus dans les configurations groupées d'onduleurs suivantes nécessite son propre 2POSTRMKITWM (vendu séparément) pour le montage avec 2 montants :
SU5KRT3UTFMB (transformateur abaisseur SU5000XFMRT2U) et
SU6KRT3UTFMB (transformateur abaisseur SU6000XFMRT2U).

English 1 • Español 4 • Русский 10

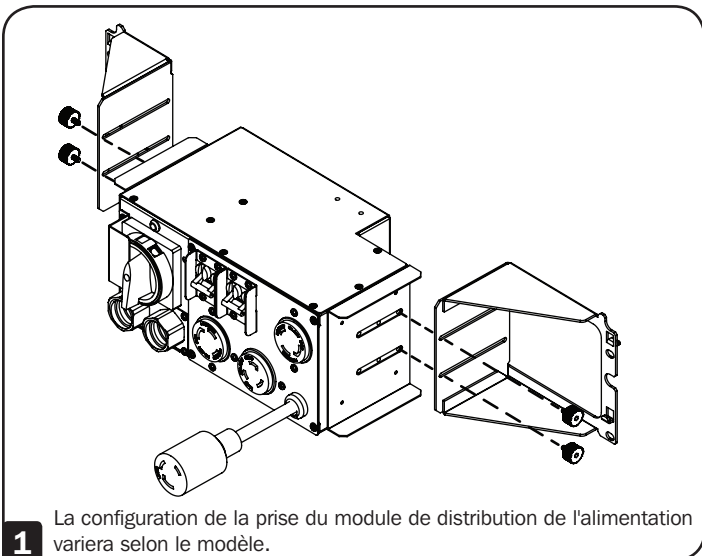


1111 W. 35th Street, Chicago, IL 60609 USA • triplite.com/support

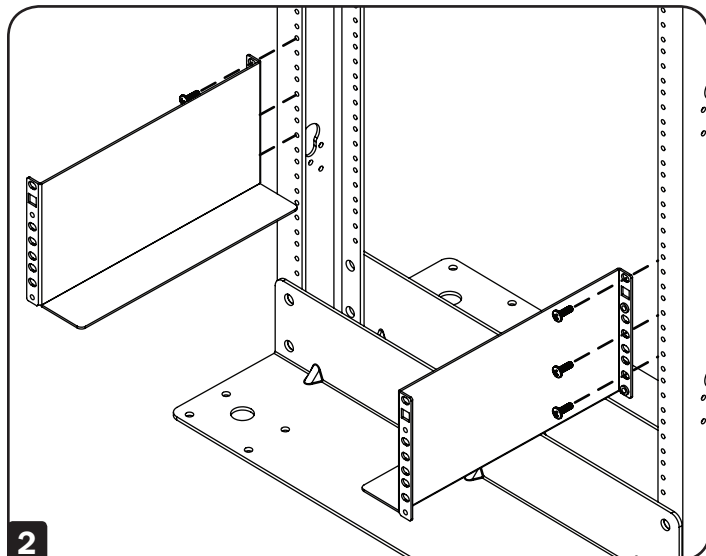
Droits d'auteur © 2019 Tripp Lite. Tous droits réservés.

- 1** À l'aide des vis de serrage incluses, fixer les supports de montage du module de distribution de l'alimentation au module de distribution de l'alimentation.

Remarque : Ne pas serrer les vis pour le moment.

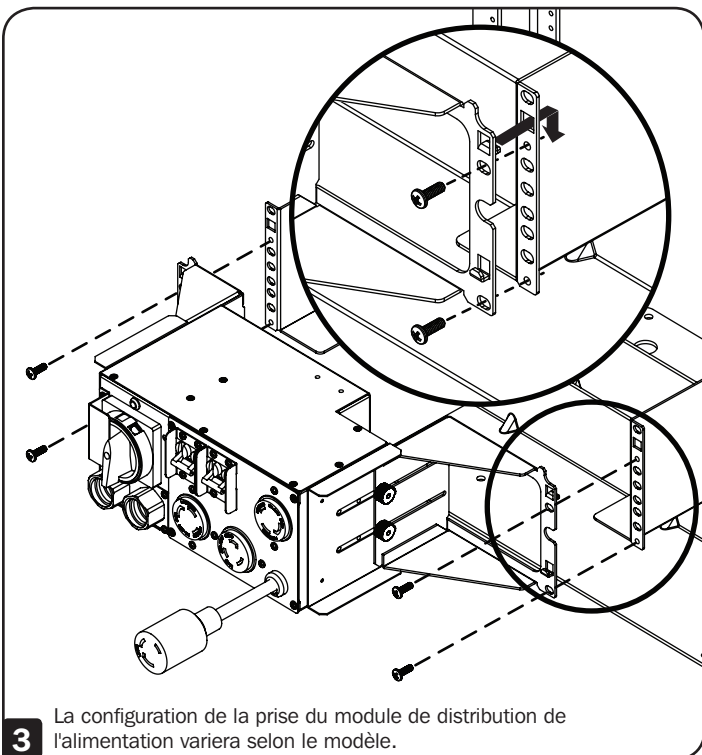


- 2** Fixer les deux supports à 2 montants (les deux plus grands) à l'arrière du bâti à 2 montants.

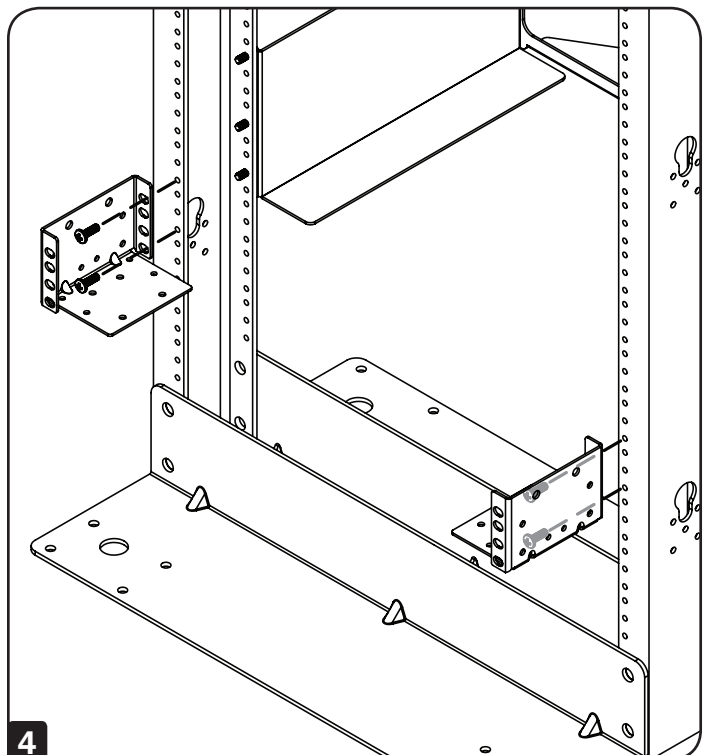


- 3** Fixer l'ensemble du module de distribution de l'alimentation aux supports à 2 montants. Les crochets intégrés au support du module de distribution de l'alimentation offrent un support temporaire pendant que le module de distribution de l'alimentation est fixé au bâti avec la quincaillerie de montage permanente.

Remarque : Les supports du module de distribution de l'alimentation peuvent être ajustés latéralement pour assurer une connexion appropriée entre l'onduleur et le module de distribution de l'alimentation. Pour ajuster les supports, desserrer les vis de serrage. Déplier complètement le module de distribution de l'alimentation jusqu'à l'extrémité des supports. Ne pas trop serrer les vis pour le moment. Consulter l'étape **6** pour de plus amples informations.

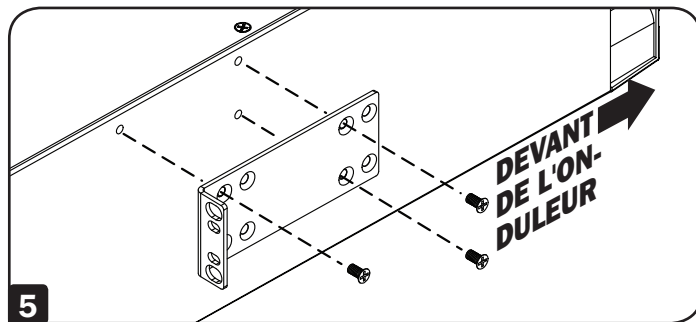


- 4** Fixer les deux supports à 2 montants (les deux plus petits) au côté avant du bâti à 2 montants.



- 5** À l'aide des vis incluses, fixer les supports de montage de l'onduleur aux trous de montage du milieu sur l'onduleur. Les « ailettes » du support de montage doivent être tournées vers l'intérieur.

Remarque : Il est recommandé de retirer les batteries internes de l'onduleur avant l'installation. Cela éliminera l'excès de poids et permettra une manipulation plus sécuritaire. Consulter le manuel de l'utilisateur de l'onduleur pour des instructions sur le retrait des batteries.

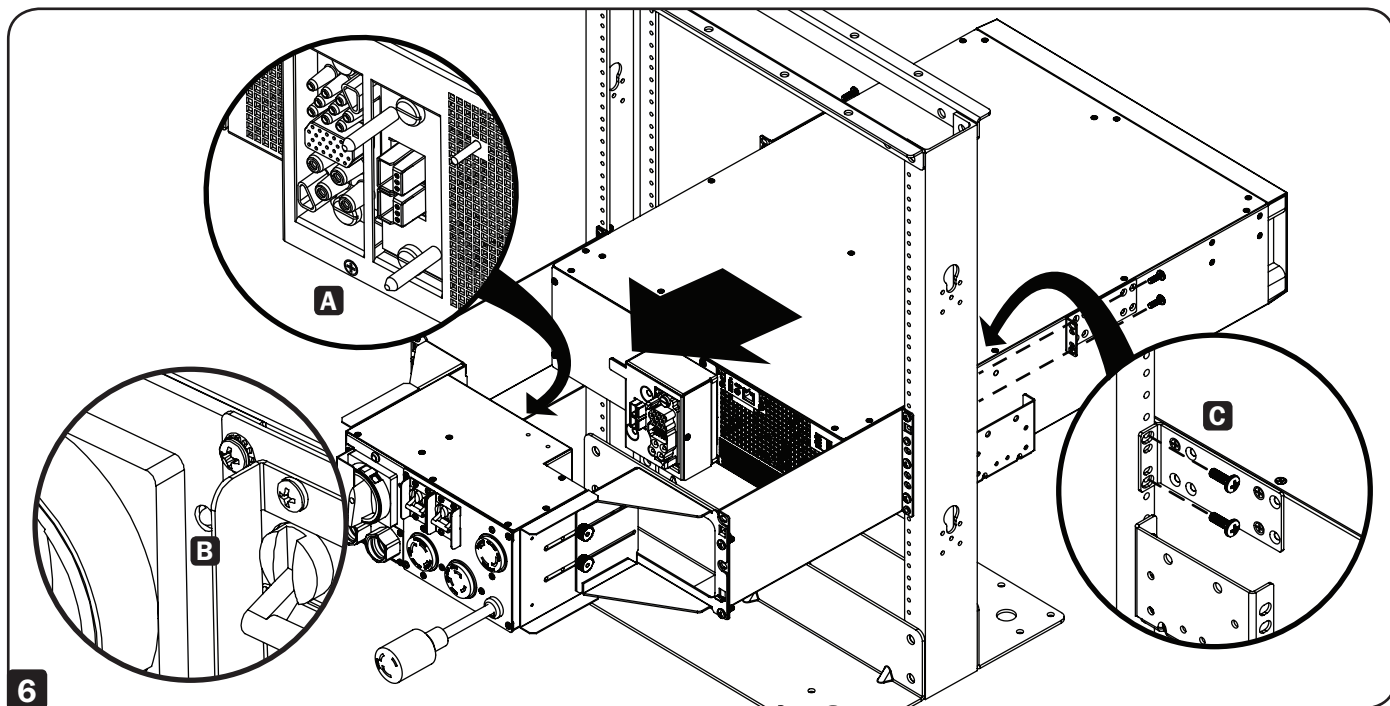


Retirer les batteries internes de l'onduleur avant de passer à cette étape. Pour des instructions sur le retrait des batteries, consulter le manuel de l'utilisateur de l'onduleur.

Remarque : Pour installer une WEBCARDLXMINI (vendue séparément), installer la carte avant d'installer l'onduleur.

- 6** Avec l'aide d'un assistant, soulever l'onduleur avec son panneau arrière tourné vers le module de distribution de l'alimentation, puis le glisser sur les supports à 2 montants. Pousser l'onduleur vers le module de distribution de l'alimentation de sorte que ses connecteurs à enfichement aveugle puissent être raccordés aux connecteurs sur le module de distribution de l'alimentation **A**. Une broche verte apparaît sur le panneau avant du module de distribution de l'alimentation pour indiquer une bonne connexion **B**. Fixer les oreilles de montage de l'onduleur aux rails de montage avant avec des vis et des rondelles fournies par l'utilisateur **C**. Serrer toutes les vis fermement en place.

Remarque : Si les batteries internes ont été retirées, consulter le manuel de l'utilisateur de l'onduleur pour des instructions d'installation des batteries.



- 7** Si un module de batteries externes est ajouté à l'installation, consulter les instructions dans le manuel de l'utilisateur du module de batteries externes.

TRIPP-LITE



1111 W. 35th Street, Chicago, IL 60609 USA • triplite.com/support

19-11-207-93-39A3_RevA

Руководство по монтажу

Комплект для монтажа отдельных моделей ИБП семейства SmartOnline® в однорамную стойку

Модель: 2POSTRMKITMB

Предназначен для использования со следующими моделями ИБП семейства SmartOnline,
оснащенными отсоединяемым байпасным модулем распределения питания:

SU5KRT3UNVMB, SU5KRT3UGMB, SU5KRT3UHWMB, SU5KRT3UTFMB, SU6KRT3HVMB,
SU6KRT3UXMB, SU6KRT3UGMB, SU6KRT3UTFMB, SU6KRT3UHWMB

Примечание. Для понижающего трансформатора, включенного в следующие комплектации ИБП,
требуется свой собственный комплект 2POSTRMKITWM (продается отдельно) для монтажа в однорамную стойку:
SU5KRT3UTFMB (с понижающим трансформатором SU5000XFMRT2U) и
SU6KRT3UTFMB (с понижающим трансформатором SU6000XFMRT2U).

English 1 • Español 4 • Français 7

EAC

TRIPP·LITE

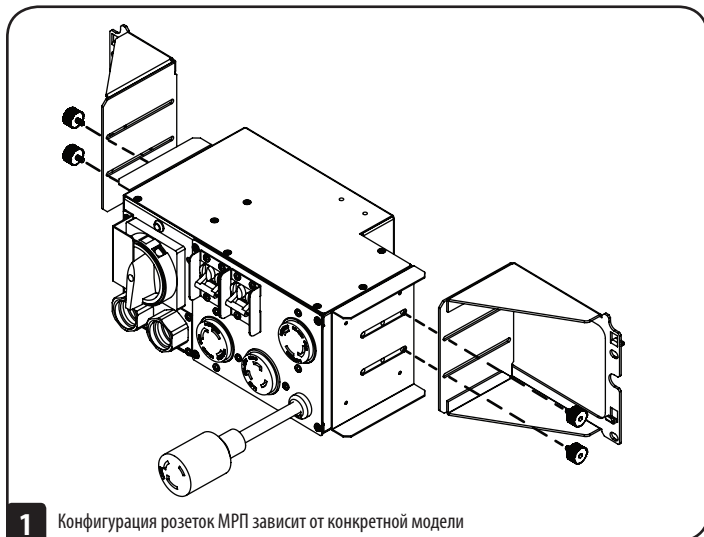


1111 W. 35th Street, Chicago, IL 60609 USA • tripplite.com/support

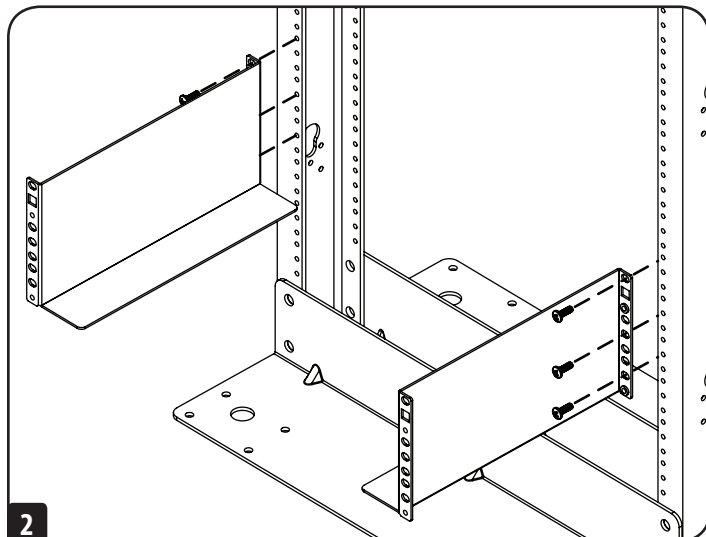
Охраняется авторским правом © 2019 Tripp Lite. Перепечатка запрещается.

- 1** Прикрепите монтажные кронштейны к МРП при помощи винтов с насечкой, поставляемых в комплекте.

Примечание. Не затягивайте винты на данном этапе.

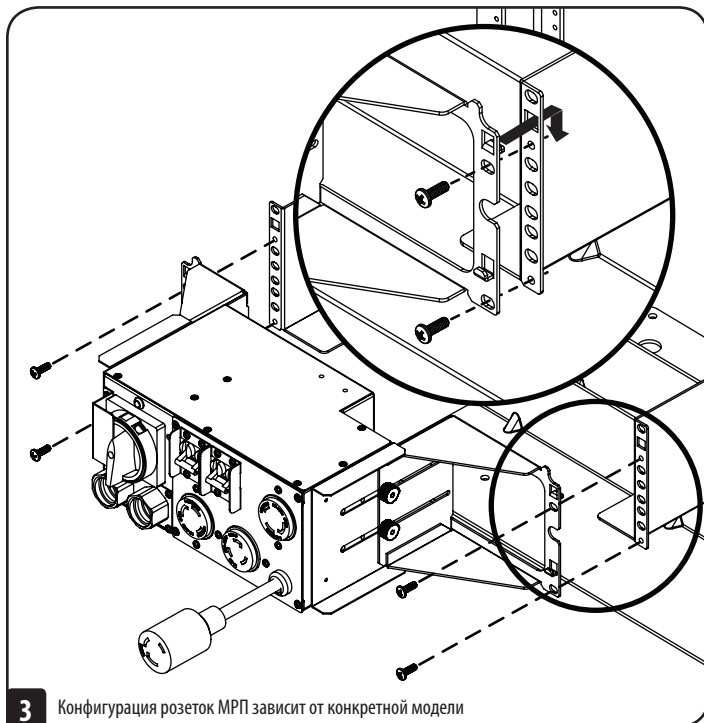


- 2** Закрепите (два больших) кронштейна для монтажа в однорамную стойку с тыльной стороны стойки.

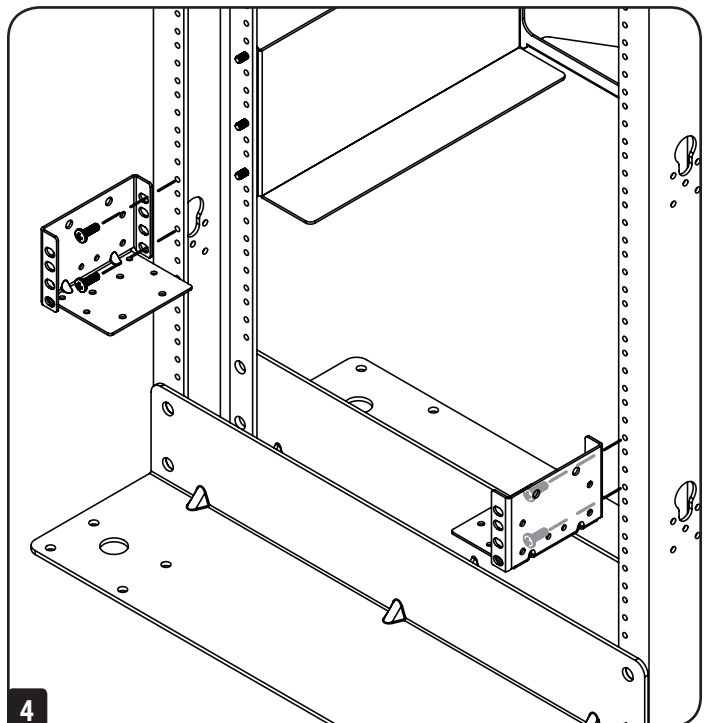


- 3** Прикрепите отсоединяемый МРП к кронштейнам для монтажа в однорамную стойку. Крюки, встроенные в кронштейн для крепления МРП, обеспечивают его временную поддержку при монтаже в стойку с использованием постоянной монтажной оснастки.

Примечание. Кронштейны для монтажа МРП могут регулироваться в горизонтальной плоскости для обеспечения надлежащего соединения между ИБП и МРП. Для регулировки кронштейнов ослабьте винты с насечкой. Продвиньте МРП до конца кронштейнов. Не затягивайте винты на данном этапе. Более подробная информация представлена в Разделе **6**.

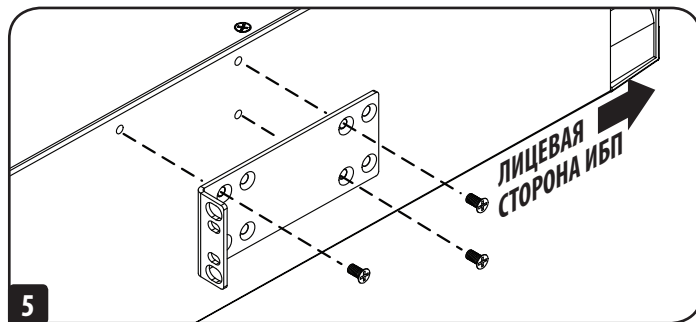


- 4** Закрепите (два малых) кронштейна для монтажа в однорамную стойку с лицевой стороны стойки.



- 5** Закрепите монтажные кронштейны ИБП в средних монтажных отверстиях с помощью винтов, входящих в комплект. "Язычки" монтажных кронштейнов должны быть направлены внутрь.

Примечание. Внутренние батареи ИБП рекомендуется вынимать перед началом монтажа. Это позволит облегчить устройство для более безопасной работы с ним. Указания по извлечению батарей изложены в Руководстве пользователя ИБП.

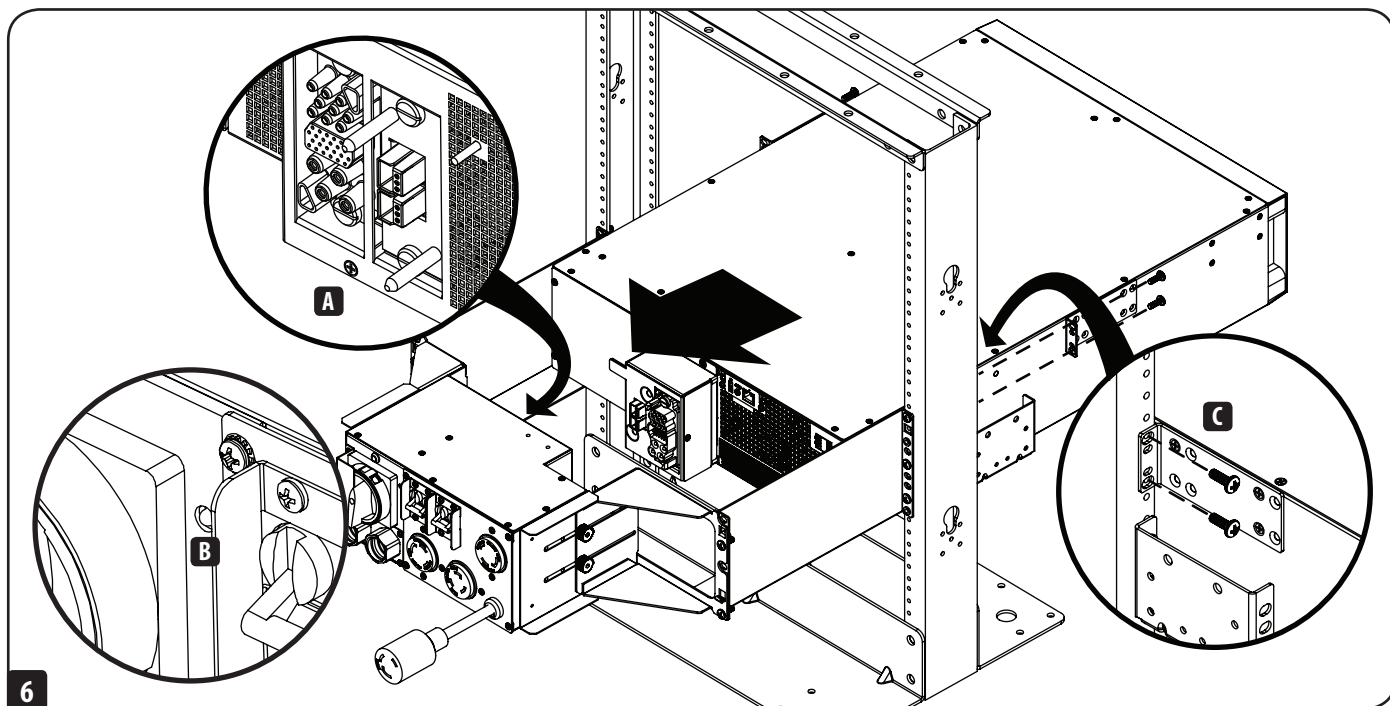


Перед этим выньте внутренние батареи из ИБП.
Указания по извлечению батарей см. в Руководстве пользователя ИБП.

Примечание. При установке карты WEBCARDLXMINI (продается отдельно) ее следует устанавливать перед началом монтажа ИБП.

- 6** С помощью другого сотрудника поднимите ИБП таким образом, чтобы его задняя панель была обращена к МРП, и задвиньте его поверх кронштейнов для монтажа в однорамную стойку. Протолкните ИБП в направлении МРП таким образом, чтобы его фальш-разъемы плотно сочленились с разъемами МРП **A**. При надлежащем подключении на передней панели МРП появляется изображение булавки зеленого цвета **B**. Прикрепите монтажные проушины ИБП к передним монтажным направляющим с помощью винтов и шайб **C**, не входящих в комплект. Плотно затяните все винты.

Примечание. Если внутренние батареи были извлечены, см. указания по установке батарей в Руководстве пользователя своего ИБП.



- 7** В случае подключения внешнего блока аккумуляторных батарей см. указания в Руководстве пользователя своего внешнего батарейного блока.

TRIPP-LITE



1111 W. 35th Street, Chicago, IL 60609 USA • tripplite.com/support