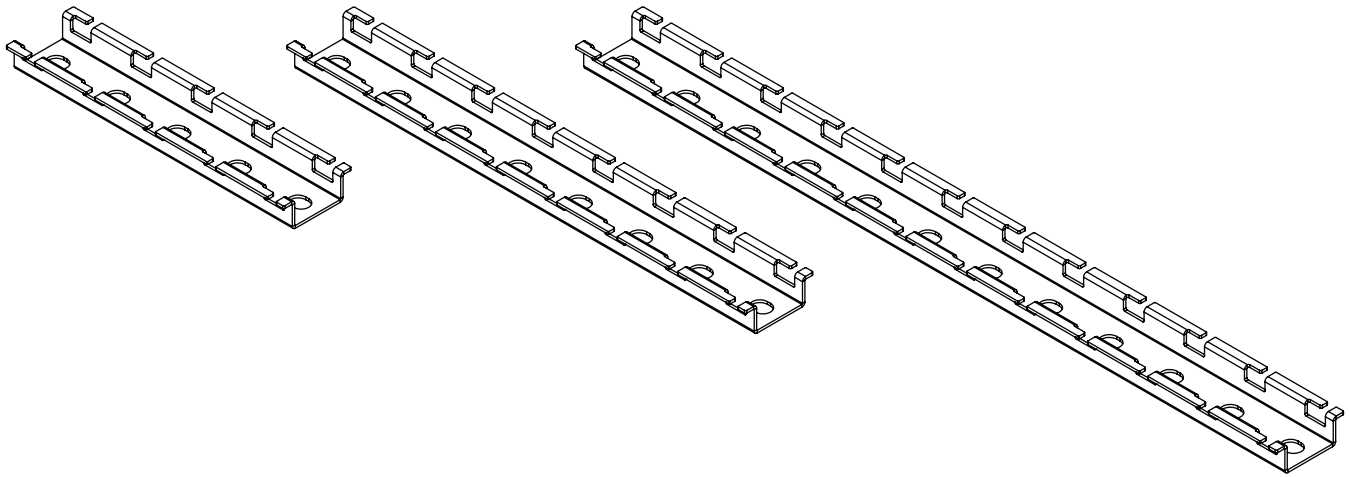


Installation Guide

Hanging Cross-Bracket for SRWB Wire Basket Cable Trays

Models:

SRWB6CROSSBRKT, SRWB12CROSSBRKT, SRWB18CROSSBRKT



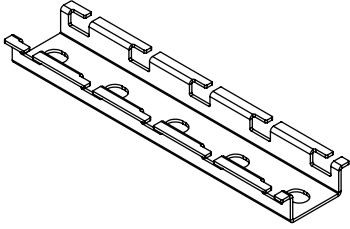
Español 3 • Français 5 • Русский 7



1111 W. 35th Street, Chicago, IL 60609 USA • www.tripplite.com/support

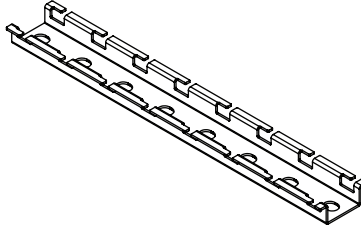
Copyright © 2019 Tripp Lite. All rights reserved.

Parts List



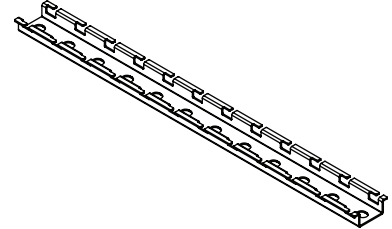
SRWB6CROSSBRKT

(For use with SRWB6210STR and SRWB6410STR 6 in./150 mm wire basket trays)



SRWB12CROSSBRKT

(For use with SRWB12210STR and SRWB12410STR 12 in./300 mm wire basket trays)



SRWB18CROSSBRKT

(For use with SRWB18410STR 18 in./457 mm wire basket trays)

Assembly

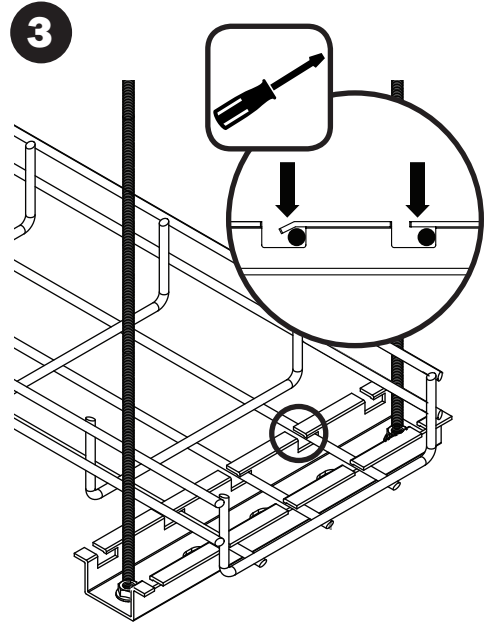
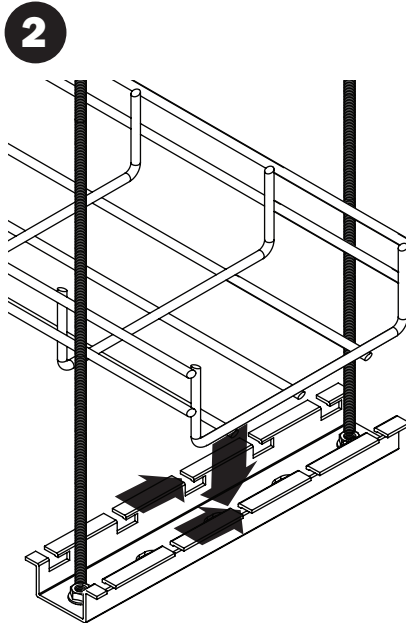
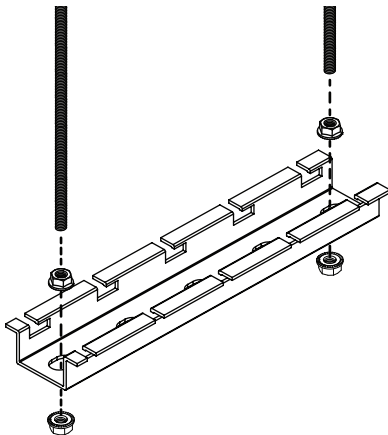


WARNING

- This mounting bracket was designed to be installed and utilized **ONLY** as specified in this guide. Improper installation of this product may cause damage or serious injury.
- This product should only be installed by someone of good mechanical ability, with basic building experience and a full understanding of this instruction manual.
- Installers are responsible to provide suitable mounting hardware.
- Installers must verify the mounting surface can safely support the combined load of the equipment and all attached components.

- 1** SRWB6CROSSBRKT model shown. Cross-bracket models accommodate M6, M8 and M10 threaded rod.

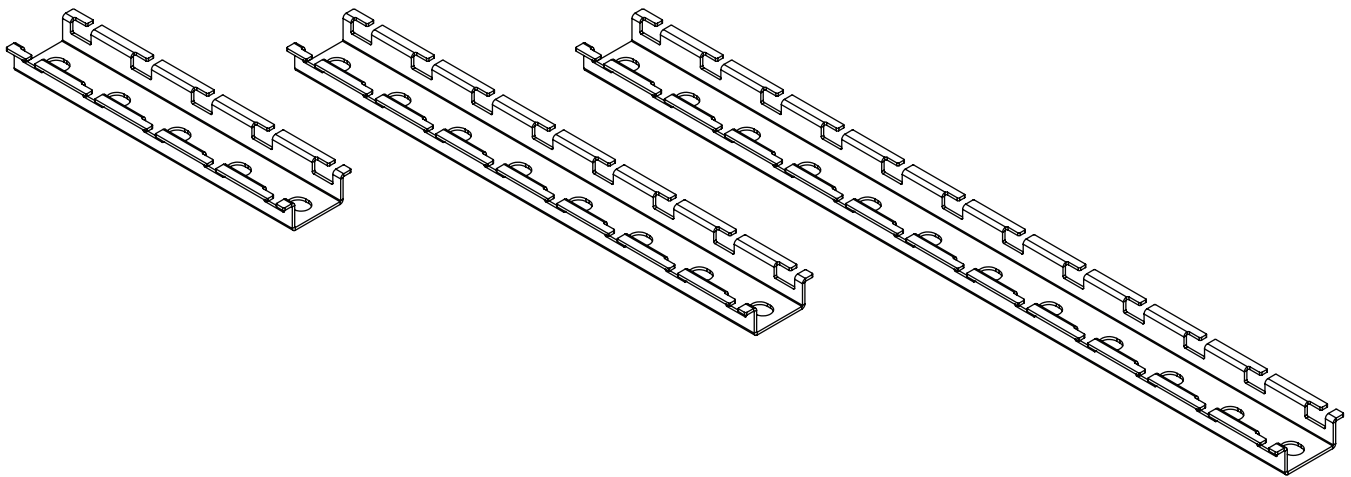
Threaded rod and mounting hardware not included.



Guía de Instalación

Soporte Cruzado Colgante para Bandejas de Cableado de Canastilla de Alambre SRWB

Modelos:
SRWB6CROSSBRKT, SRWB12CROSSBRKT, SRWB18CROSSBRKT



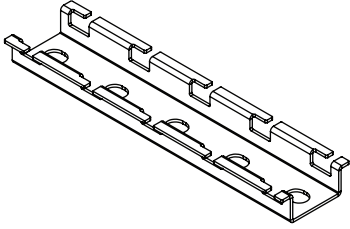
English 1 • Français 5 • Русский 7



1111 W. 35th Street, Chicago, IL 60609 EE. UU. • En la dirección de correo electrónico www.tripplite.com/support

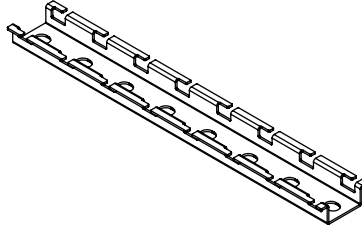
Copyright © 2019 Tripp Lite. Todos los derechos reservados.

Lista de Partes



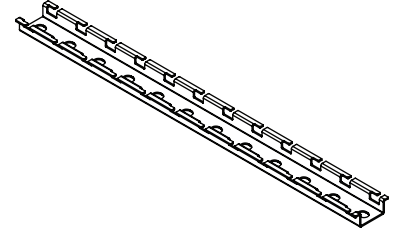
SRWB6CROSSBRKT

(Para uso con bandejas de canastilla de alambre SRWB6210STR y SRWB6410STR de 152 mm [6"])



SRWB12CROSSBRKT

(Para uso con bandejas de canastilla de alambre SRWB12210STR y SRWB12410STR de 12" [305 mm])



SRWB18CROSSBRKT

(Para uso con bandejas de canastilla de alambre SRWB18410STR de 457 mm [18"])

Ensamble



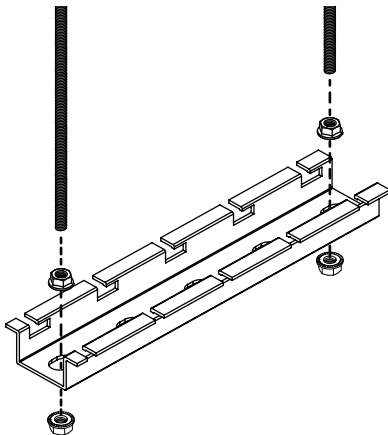
ADVERTENCIA

- Este soporte de montaje fue diseñado para ser instalado y utilizado **SOLAMENTE** como se especifica en esta guía. La instalación incorrecta de este producto puede dar lugar a daños o lesiones graves.
- Este producto debe ser instalado únicamente por alguien con una buena habilidad mecánica, experiencia básica de construcción y un entendimiento completo de este manual de instrucciones.
- Los instaladores son responsables de suministrar los accesorios adecuados para la instalación.
- Los instaladores deben verificar que la superficie de instalación pueda soportar la carga combinada de todo el equipo y de todos los componentes instalados.

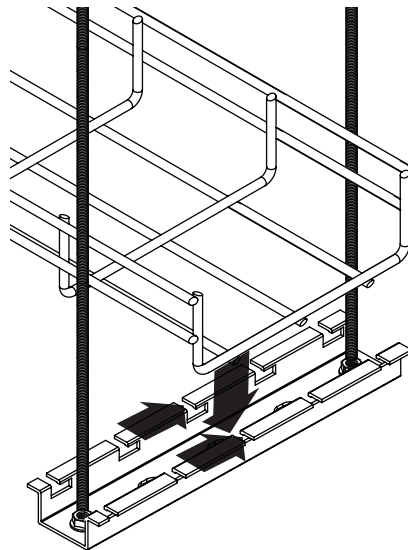
1

Se muestra el modelo SRWB6CROSSBRKT. Los modelos de soporte cruzado permiten varillas roscadas M6, M8 y M10.

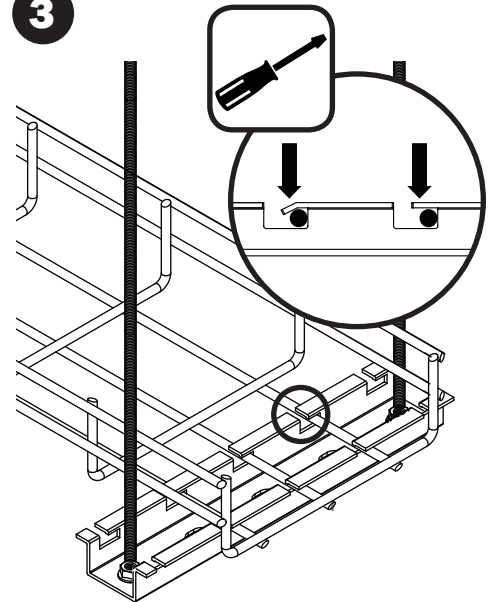
No se incluyen varillas roscadas ni accesorios de instalación.



2



3



TRIPP-LITE

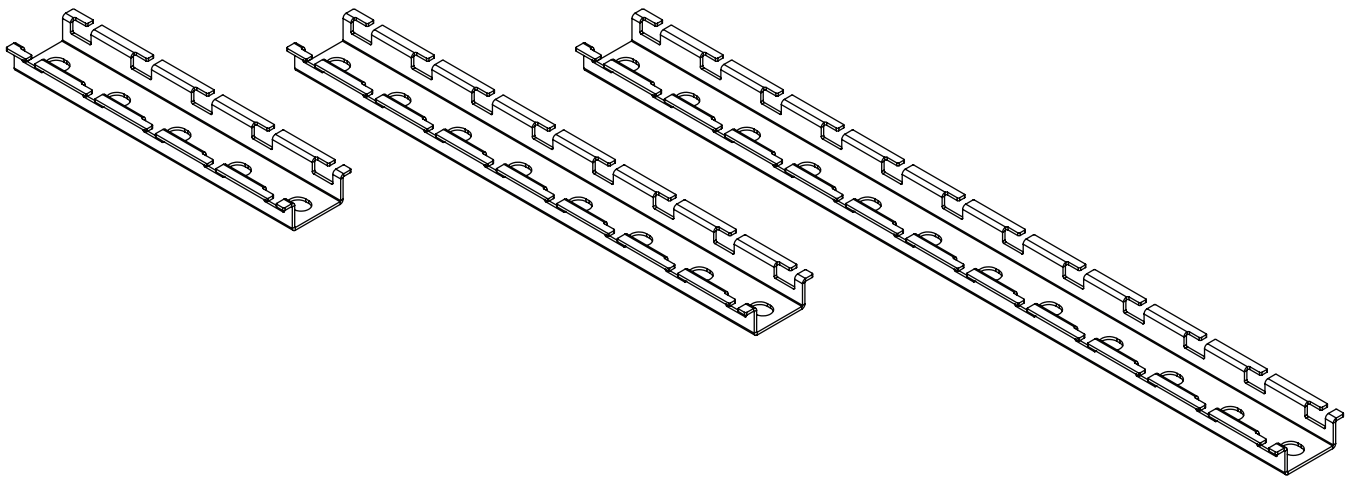


1111 W. 35th Street, Chicago, IL 60609 EE. UU. • www.tripplite.com/support

Guide d'installation

Support en croix de suspension pour tablettes à câbles pour panier métallique SRWB

Modèles :
SRWB6CROSSBRKT, SRWB12CROSSBRKT, SRWB18CROSSBRKT



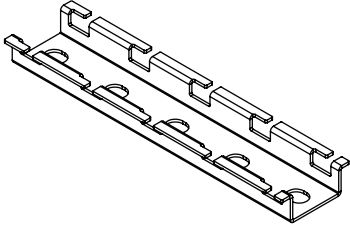
English 1 • Español 3 • Русский 7



1111 W. 35th Street, Chicago, IL 60609 USA www.triplite.com/support

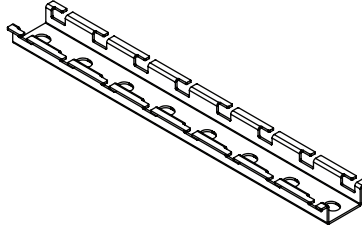
Droits d'auteur © 2019 Tripp Lite. Tous droits réservés.

Liste des pièces



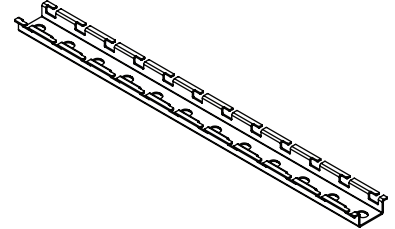
SRWB6CROSSBRKT

(à utiliser avec les tablettes pour panier métallique de 150 mm/6 po SRWB6210STR et SRWB6410STR)



SRWB12CROSSBRKT

(à utiliser avec les tablettes pour panier métallique de 300 mm/12 po SRWB12210STR et SRWB12410STR)



SRWB18CROSSBRKT

(à utiliser avec les tablettes pour panier métallique de 457 mm/18 po SRWB18410STR)

Assemblage



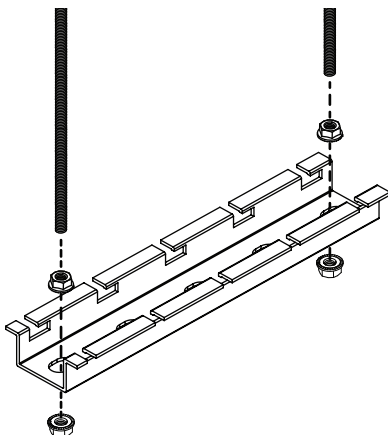
AVERTISSEMENT

- Ce support de montage a été conçu pour être installé et utilisé **UNIQUEMENT** comme spécifié dans le présent guide. Une mauvaise installation risque de causer des dommages ou des blessures graves.
- Ce produit ne devrait être installé que par une personne ayant de bonnes aptitudes en mécanique et une expérience de base en construction de même qu'une pleine connaissance du présent manuel d'instructions.
- Les installateurs sont responsables de fournir la quincaillerie de montage appropriée.
- Les installateurs doivent s'assurer que la surface de montage pourra supporter sans risque la charge combinée de l'équipement et de tous les composants attachés.

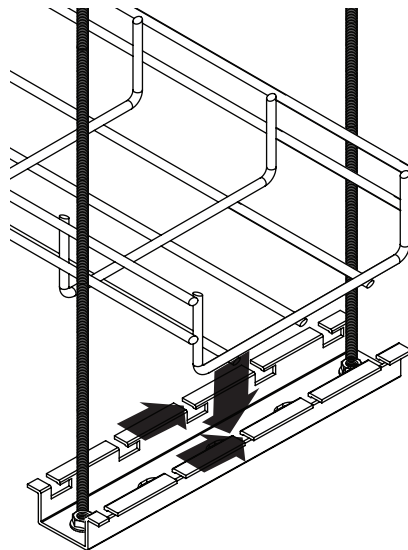
1

Modèle SRWB6CROSSBRKT illustré. Les modèles en croix de suspension peuvent accueillir une tige filetée M6, M8 et M10.

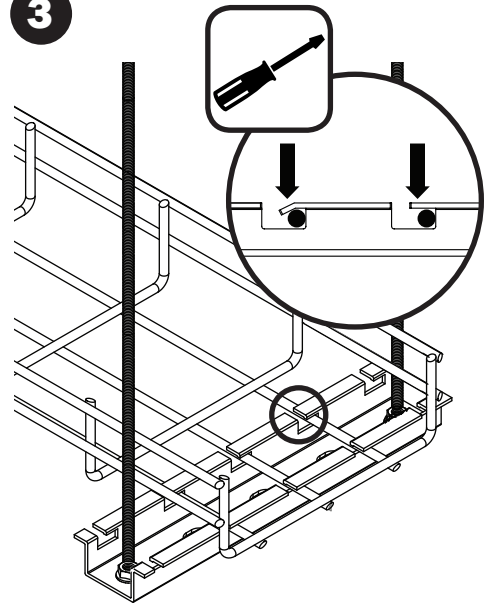
Tige filetée et quincaillerie de montage non incluses.



2



3



TRIPP-LITE



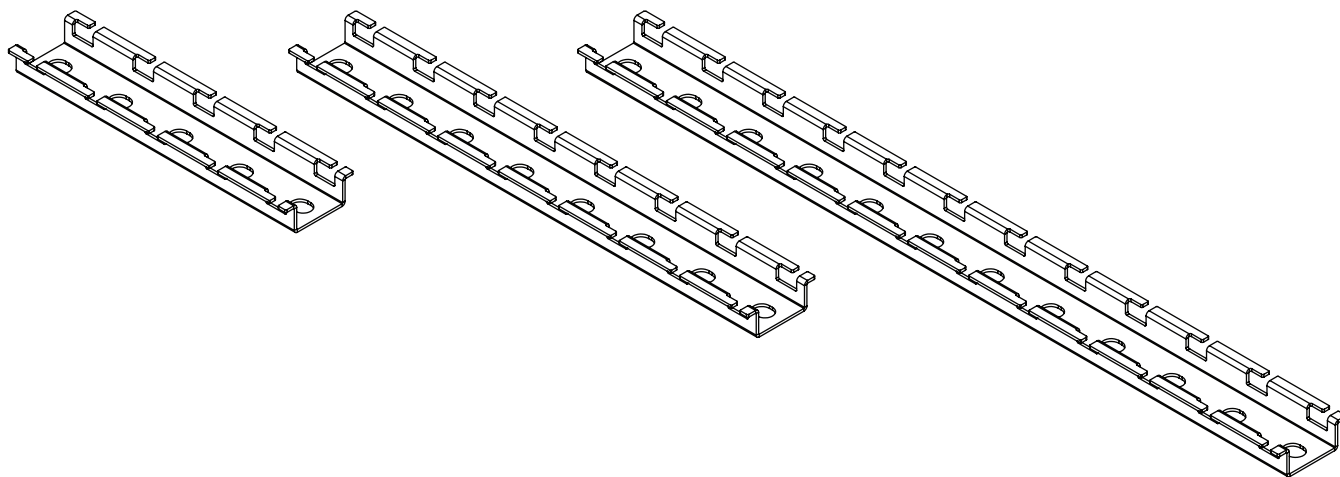
1111 W. 35th Street, Chicago, IL 60609 USA www.tripplite.com/support

Руководство по установке

Подвесной крестообразный кронштейн для кабельных лотков проволочно-корзинного типа (SRWB)

Модели:

SRWB6CROSSBRKT, SRWB12CROSSBRKT, SRWB18CROSSBRKT



English 1 • Español 3 • Français 5

EAC

TRIPP·LITE

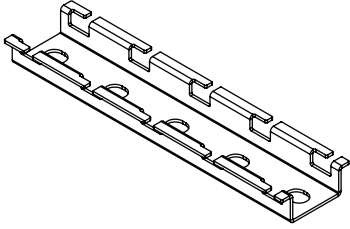


Продукция высшего
качества.

1111 W. 35th Street, Chicago, IL 60609 USA • www.tripplite.com/support

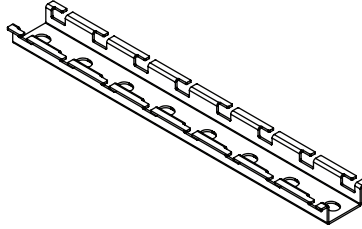
Охраняется авторским правом © 2019 Tripp Lite. Перепечатка запрещается.

Комплектация



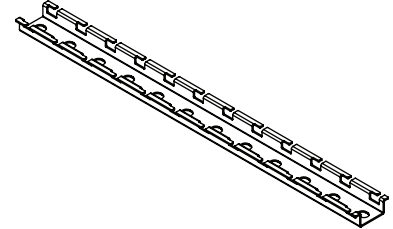
SRWB6CROSSBRKT

(для использования с 6-дюймовыми (150 мм)
лотками проволочно-корзинного типа мод.
SRWB6210STR и SRWB6410STR)



SRWB12CROSSBRKT

(для использования с 12-дюймовыми (300 мм)
лотками проволочно-корзинного типа мод.
SRWB12210STR и SRWB12410STR)



SRWB18CROSSBRKT

(для использования с 18-дюймовыми (457 мм)
лотками проволочно-корзинного типа мод.
SRWB18410STR)

Порядок сборки



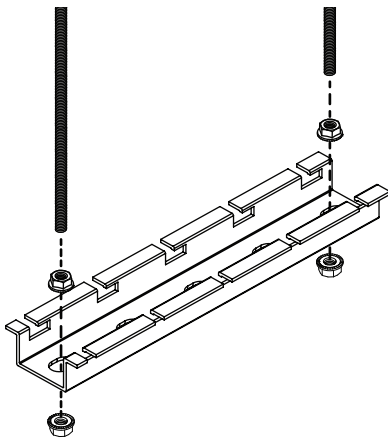
ВНИМАНИЕ!

- Этот монтажный кронштейн предназначен для установки и использования **ТОЛЬКО** в целях, указанных в настоящем руководстве. Неправильная установка данного изделия может привести к причинению материального ущерба или существенного вреда здоровью людей.
- Установка данного изделия должна производиться только специалистом с достаточной технической квалификацией и базовыми навыками строительства, в полной мере понимающим смысл информации, изложенной в настоящем руководстве.
- Ответственность за обеспечение подходящей монтажной оснастки возлагается на установщиков.
- Установщики обязаны убедиться в том, что монтажная поверхность может с запасом выдерживать суммарную нагрузку, создаваемую оборудованием и всеми прикрепляемыми компонентами.

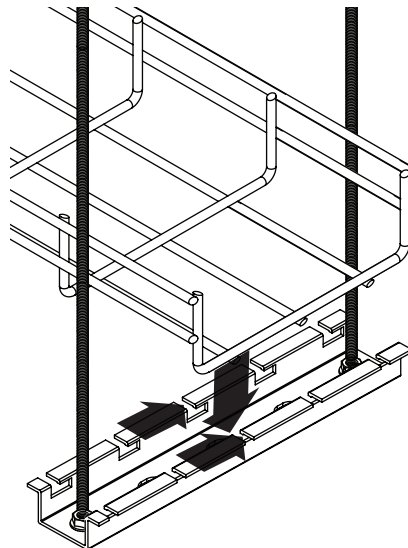
1

На иллюстрации представлена модель SRWB6CROSSBRKT. Крестообразные модели кронштейнов рассчитаны на резьбовые шпильки M6, M8 и M10.

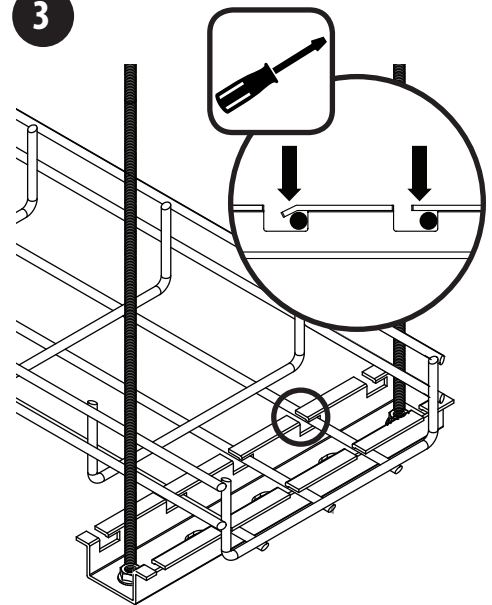
Резьбовая шпилька и монтажная оснастка в комплект поставки не входят.



2



3



TRIPP-LITE

95
лет
Продукция высшего
качества.

1111 W. 35th Street, Chicago, IL 60609 USA • www.tripplite.com/support