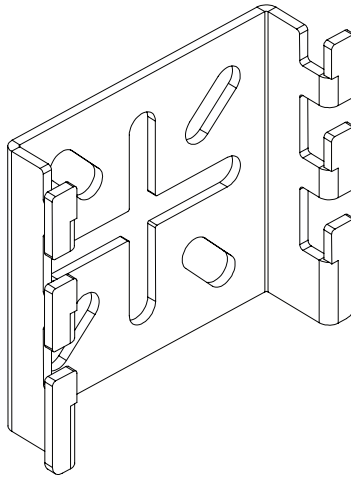


Installation Guide

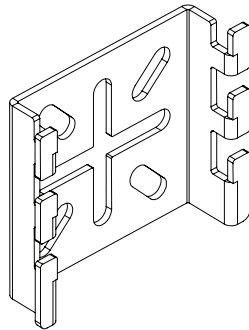
Spider Bracket for SRWB Wire Basket Cable Trays

Model:
SRWBSPDRBRKT



Parts List

1 x



Español 3 • Français 5 • Русский 7



1111 W. 35th Street, Chicago, IL 60609 USA • www.tripplite.com/support

Copyright © 2019 Tripp Lite. All rights reserved.

Assembly

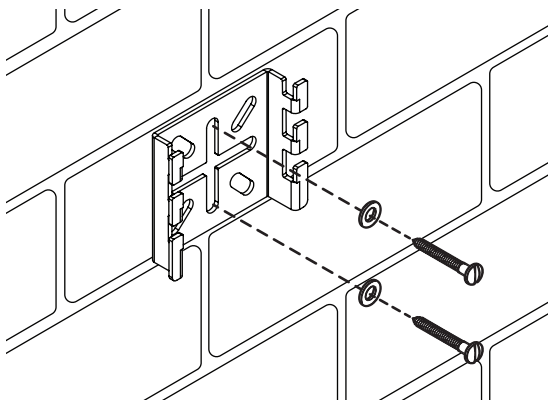


WARNING

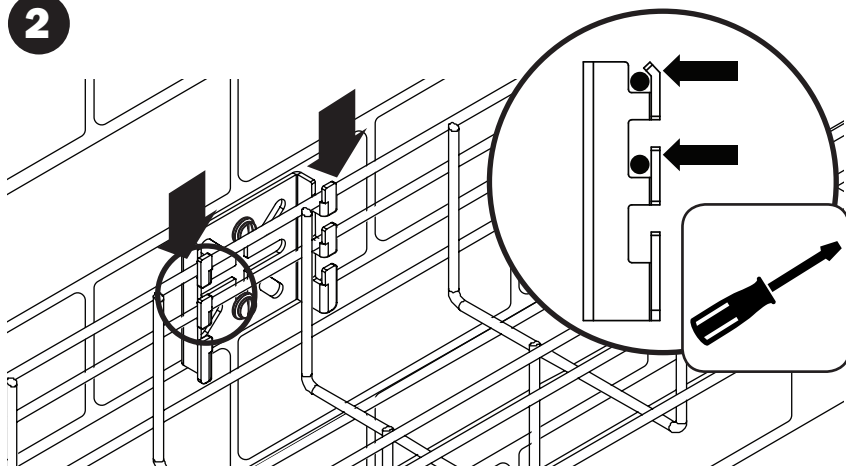
- This mounting bracket was designed to be installed and utilized **ONLY** as specified in this guide. Improper installation of this product may cause damage or serious injury.
- This product should only be installed by someone of good mechanical ability, with basic building experience and a full understanding of this instruction manual.
- Installers are responsible to provide suitable mounting hardware.
- Installers must verify the mounting surface can safely support the combined load of the equipment and all attached components.

Wall Mounting

- 1** Mounting hardware not included.

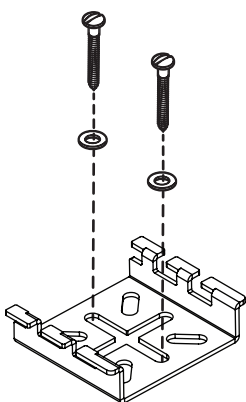


2

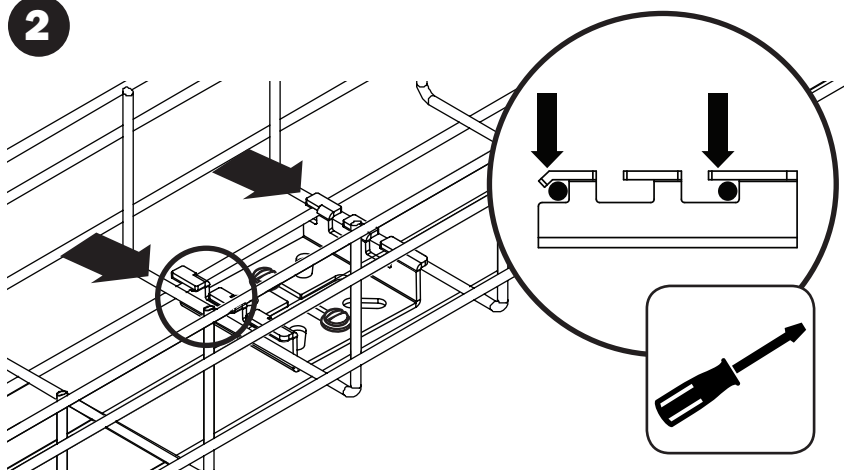


Floor Mounting

- 1** Mounting hardware not included.



2



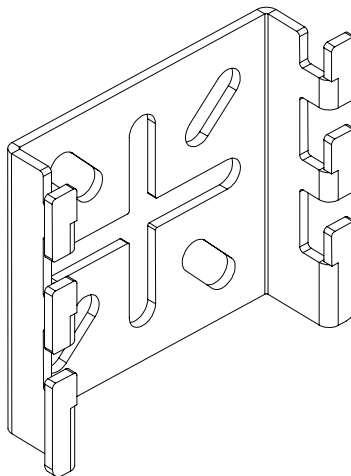
TRIPP-LITE



Guía de Instalación

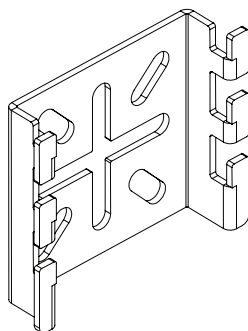
Soporte de Araña para Bandejas para Cableado de Canastilla de Alambre SRWB

Modelo:
SRWBSPDRBRKT



Lista de Partes

1 x



English 1 • Français 5 • Русский 7

TRIPP·LITE



1111 W. 35th Street, Chicago, IL 60609 EE. UU. • En la dirección de correo electrónico www.tripplite.com/support

Copyright © 2019 Tripp Lite. Todos los derechos reservados.

Ensamble

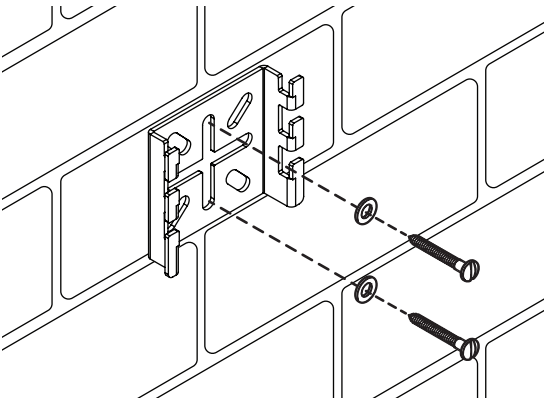


ADVERTENCIA

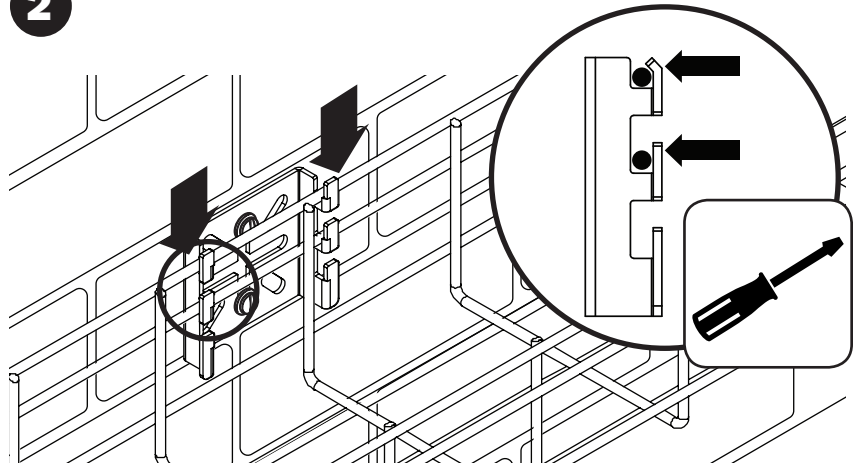
- Este soporte de montaje fue diseñado para ser instalado y utilizado ÚNICAMENTE como se especifica en esta guía.
La instalación incorrecta de este producto puede dar lugar a daños o lesiones graves.
- Este producto debe ser instalado únicamente por alguien con una buena habilidad mecánica, experiencia básica de construcción y un entendimiento completo de este manual de instrucciones.
- Los instaladores son responsables de suministrar los accesorios adecuados para la instalación.
- Los instaladores deben verificar que la superficie de instalación pueda soportar la carga combinada de todo el equipo y todos los componentes instalados.

Instalación en la Pared

- 1** No incluye los accesorios que se requieren para su instalación.

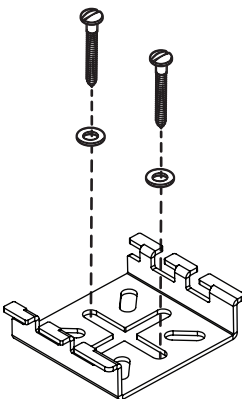


2

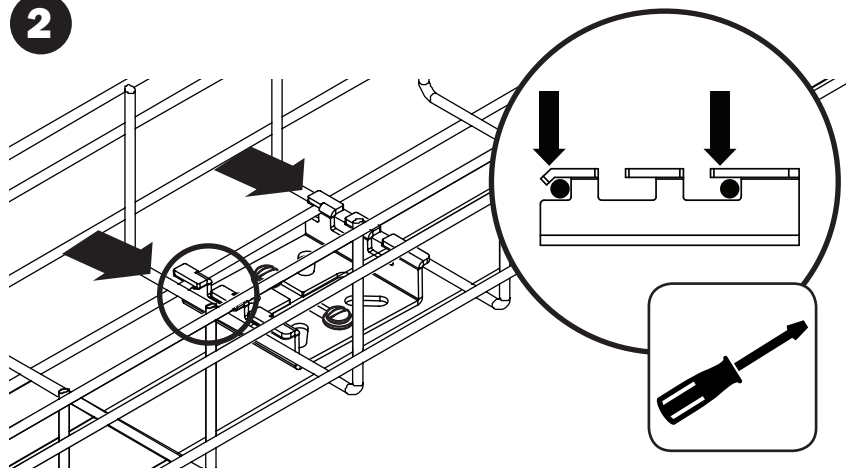


Instalación en el Piso

- 1** No incluye los accesorios que se requieren para su instalación.



2



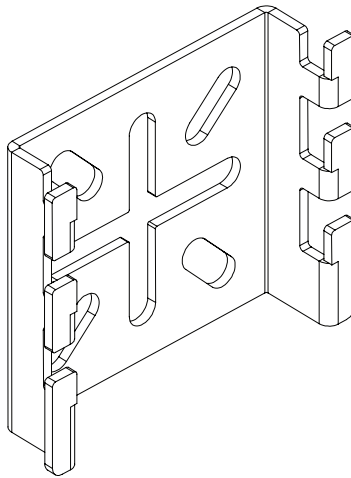
TRIPP-LITE



Guide d'installation

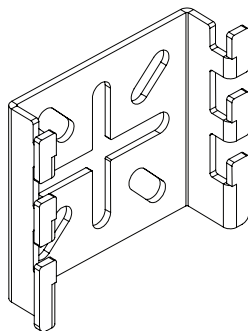
Support à croisillons pour tablette à câbles pour panier métallique SRWB

Modèle :
SRWBSPDRBRKT



Liste des pièces

1 x



English 1 • Español 3 • Русский 7



1111 W. 35th Street, Chicago, IL 60609 USA www.tripplite.com/support

Droits d'auteur © 2019 Tripp Lite. Tous droits réservés.

Assemblage

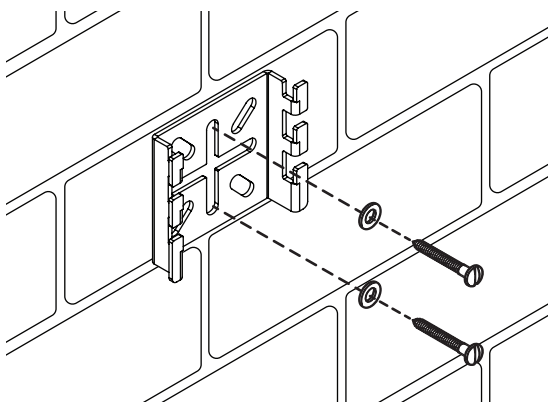


AVERTISSEMENT

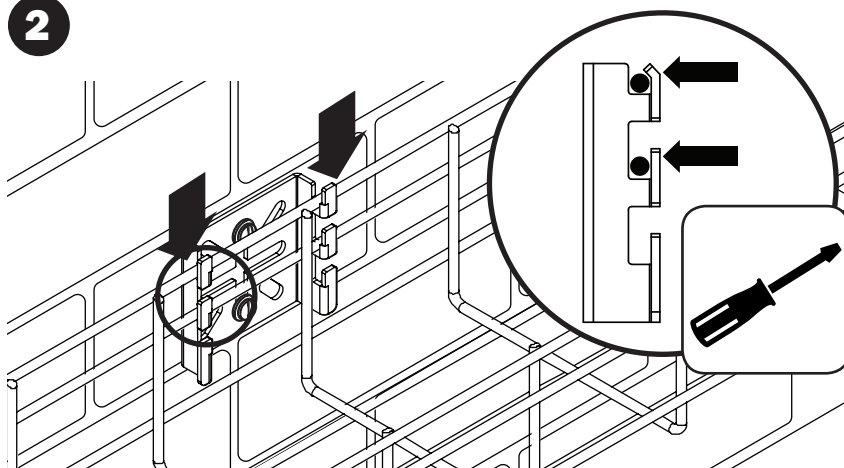
- Ce support de montage a été conçu pour être installé et utilisé **UNIQUEMENT** comme spécifié dans le présent guide. Une mauvaise installation risque de causer des dommages ou des blessures graves.
- Ce produit ne devrait être installé que par une personne ayant de bonnes aptitudes en mécanique et une expérience de base en construction de même qu'une pleine connaissance du présent manuel d'instructions.
- Les installateurs sont responsables de fournir la quincaillerie de montage appropriée.
- Les installateurs doivent s'assurer que la surface de montage pourra supporter sans risque la charge combinée de l'équipement et de tous les composants attachés.

Montage mural

- 1** Quincaillerie de montage non incluse.

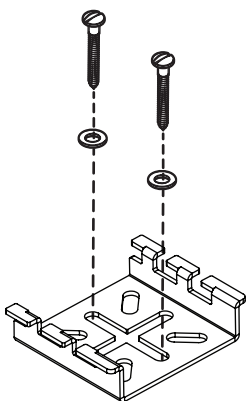


2

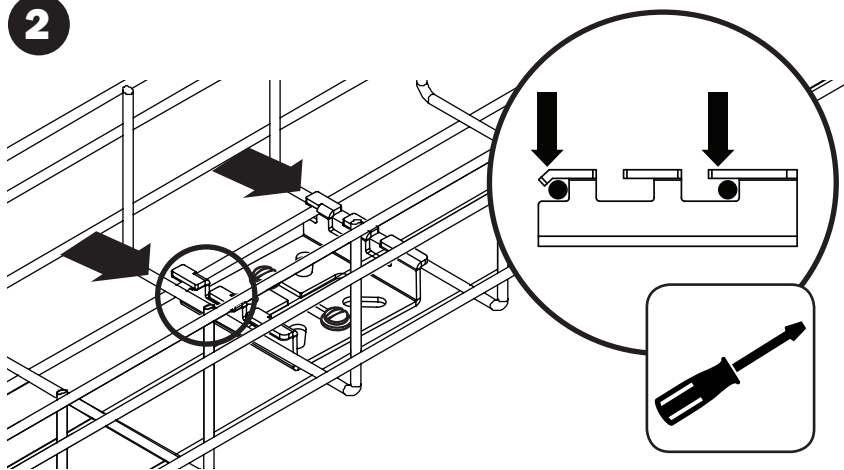


Montage au sol

- 1** Quincaillerie de montage non incluse.



2



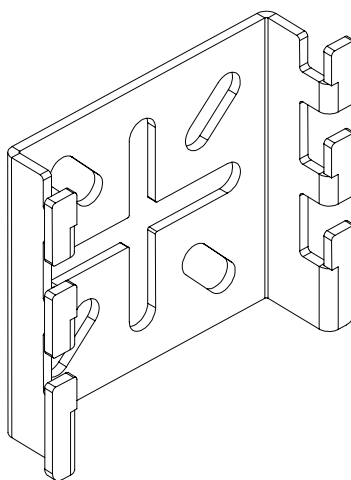
TRIPP-LITE



Руководство по установке

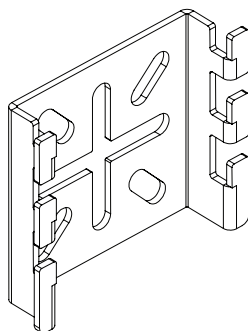
Крестообразный кронштейн для кабельных лотков проволочно-корзинного типа (SRWB)

Модель:
SRWBSPDRBRKT



Комплектация

1 шт.



English 1 • Español 3 • Français 5

TRIPP·LITE

БОЛЕЕ
95
ЛЕТ
Продукция высшего
качества.

ERC

1111 W. 35th Street, Chicago, IL 60609 USA • www.tripplite.com/support

Охраняется авторским правом © 2019 Tripp Lite. Перепечатка запрещается.

Порядок сборки

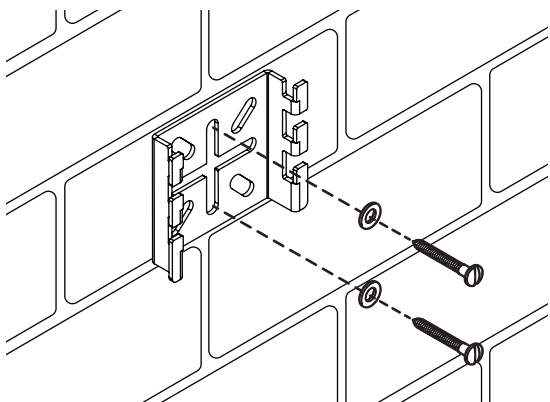


ВНИМАНИЕ!

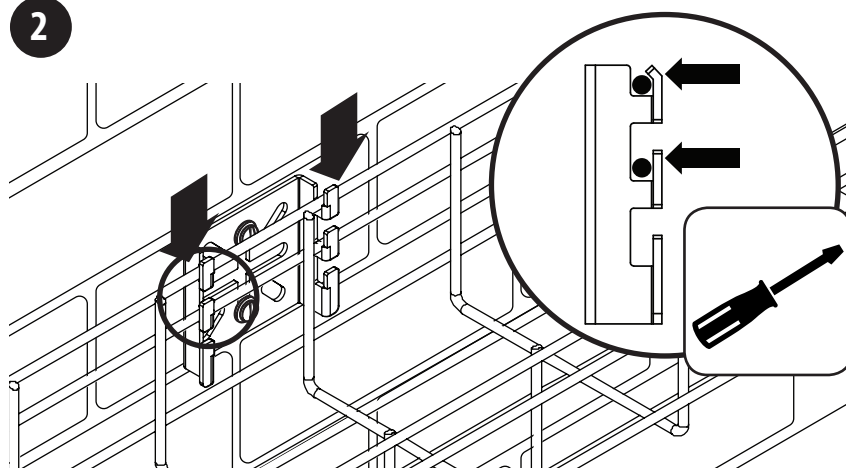
- Этот монтажный кронштейн предназначен для установки и использования **ТОЛЬКО** в целях, указанных в настоящем руководстве. Неправильная установка данного изделия может привести к причинению материального ущерба или существенного вреда здоровью людей.
- Установка данного изделия должна производиться только специалистом с достаточной технической квалификацией и базовыми навыками строительства, в полной мере понимающим смысл информации, изложенной в настоящем руководстве.
- Ответственность за обеспечение подходящей монтажной оснастки возлагается на установщиков.
- Установщики обязаны убедиться в том, что монтажная поверхность может с запасом выдерживать суммарную нагрузку, создаваемую оборудованием и всеми прикрепляемыми компонентами.

Настенный монтаж

- 1** Монтажная оснастка в комплект поставки не входит.

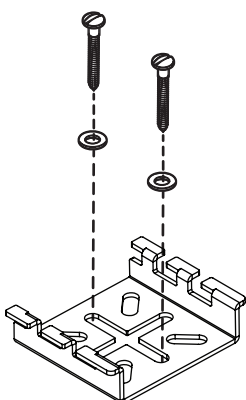


2

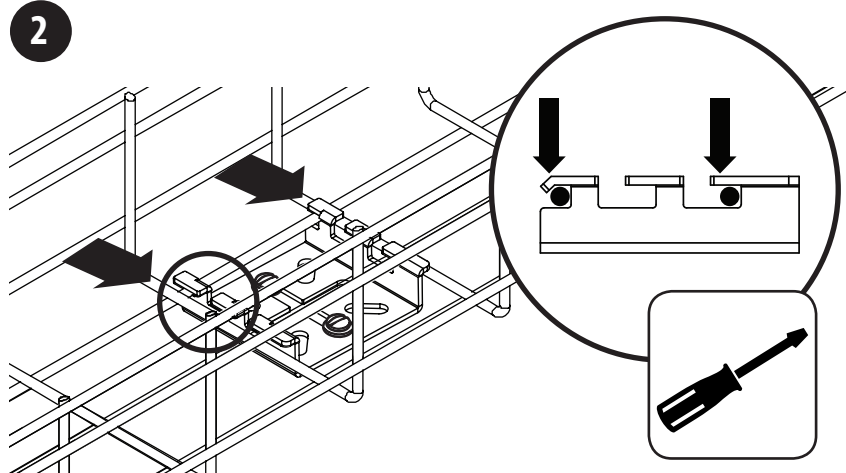


Напольный монтаж

- 1** Монтажная оснастка в комплект поставки не входит.



2



TRIPP·LITE



Продукция высшего качества.

1111 W. 35th Street, Chicago, IL 60609 USA • www.tripplite.com/support