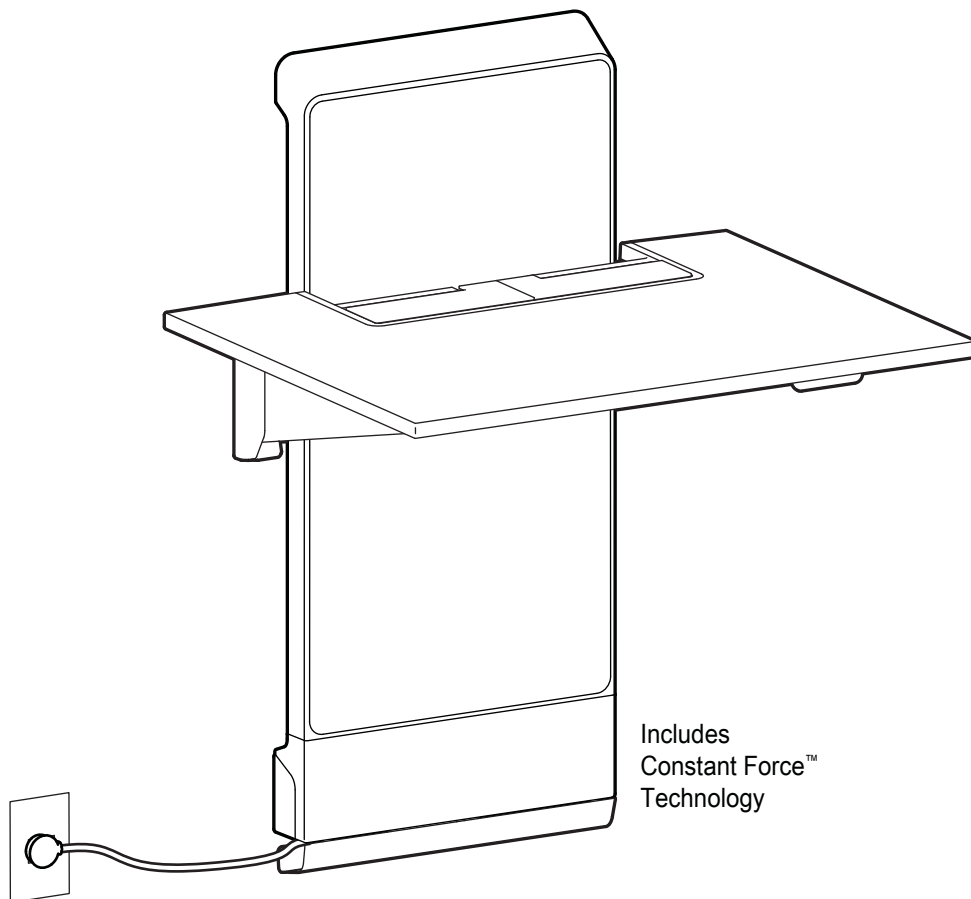


# WORKFIT™

by ergotron®

---

## WorkFit Elevate™ With Power Accessory



Includes  
Constant Force™  
Technology

Will accept WorkFit Elevate Monitor Riser (sold separately as an accessory)

---

**EN** User Guide

**ES** Guía del usuario

**FR** Manuel de l'utilisateur

**DE** Gebrauchersgids

**JA** ユーザーガイド

**ZH** 用户指南

**NL** Benutzerhandbuch

**IT** Guida per l'utente

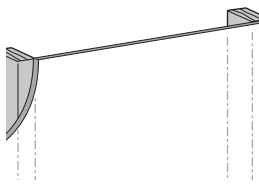
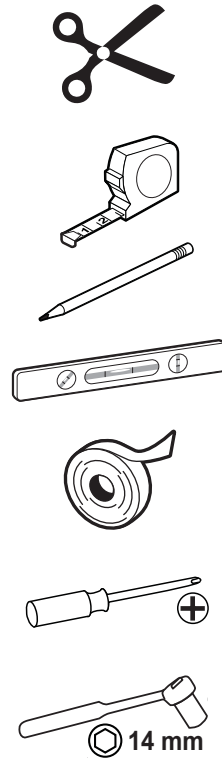
**SV** Användarhandbok

www.ergotron.com | USA: 1-800-888-8458 | Europe: +31 (0)33-45 45 600 | China: 400-120-3051 | Japan: japansupport@ergotron.com


---

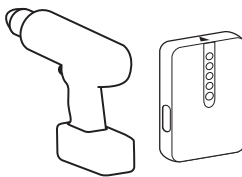


- EN** Tools Needed
- ES** Herramientas necesarias
- FR** Outillage requis
- DE** Benötigtes Werkzeug
- JA** 必要なツール
- ZH** 需要的工具
- NL** Benodigde gereedschappen
- IT** Utensili necessari
- SV** Verktyg som behövs

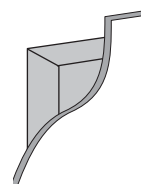


- EN** HOLLOW WALL
- ES** PARED HUECA
- FR** MUR CREUX
- DE** HOHLWAND
- JA** 空壁
- ZH** 中空墙壁
- NL** HOLLE MUUR
- IT** MURO CAVO
- SV** IHÅLIG VÄGG

 Ø 1/2" (13 mm)

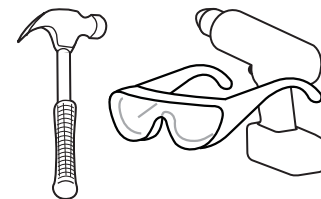


- Stud Finder
- Localizador de largueros de madera
- Stud Finder
- Auswahl von Montagematerial
- スタッドファインダー
- 螺栓探测器
- Positiebepaler balken
- Rilevatore di montanti
- Stud Finder



- EN** CONCRETE
- ES** CONCRETO
- FR** BÉTON
- DE** MASSIVBETON
- JA** コンクリート
- ZH** 水泥质
- NL** BETON
- IT** CEMENTO
- SV** CONCRETE

 Ø 3/8" (9.5 mm)



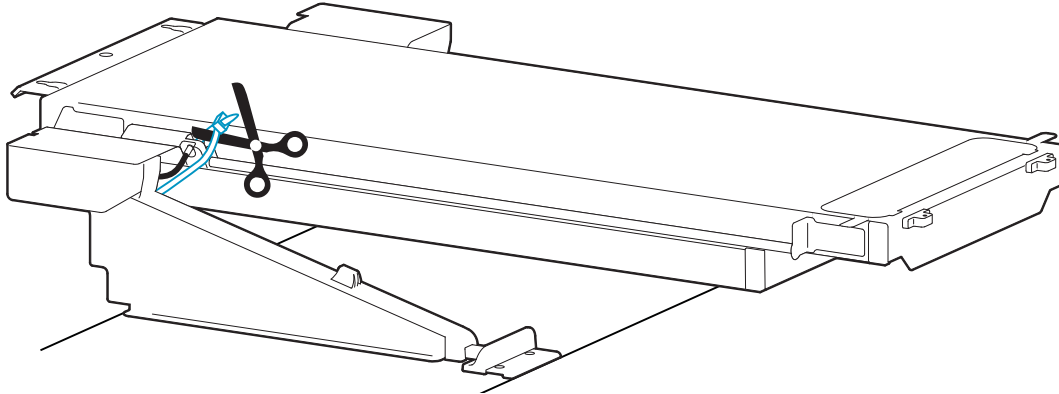


	A	B	C	D
1	1x	1x	1x	1x
2		1x		1x  1x
3		1x  1x	2x M4 x 8mm Plastite	2x
4	5x M8 x 80mm		5x	
5	5x		5x 1/4-20 x 2"	
6	1x		1x	
7		1x		

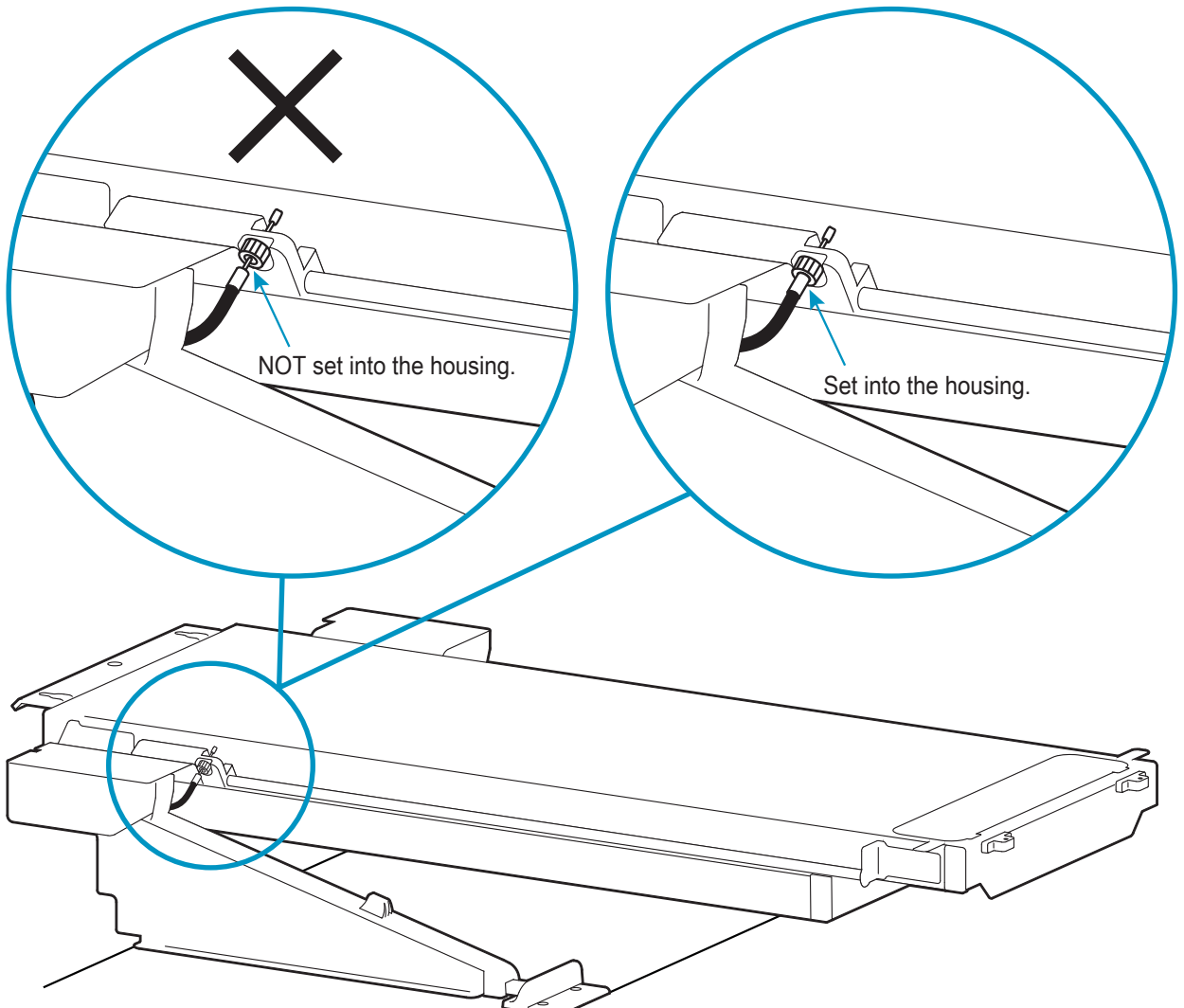
1



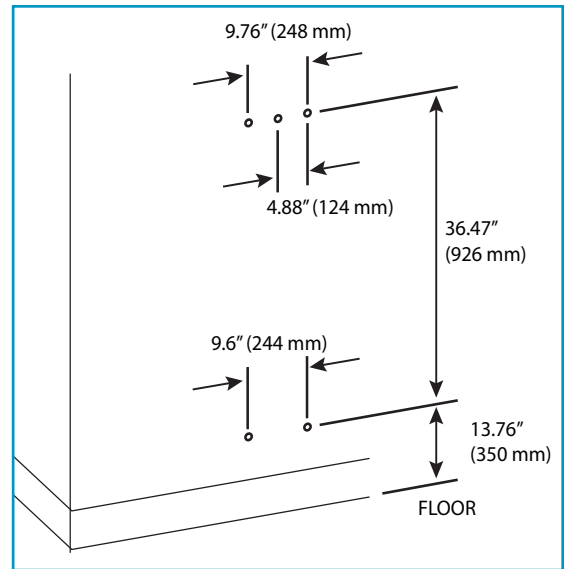
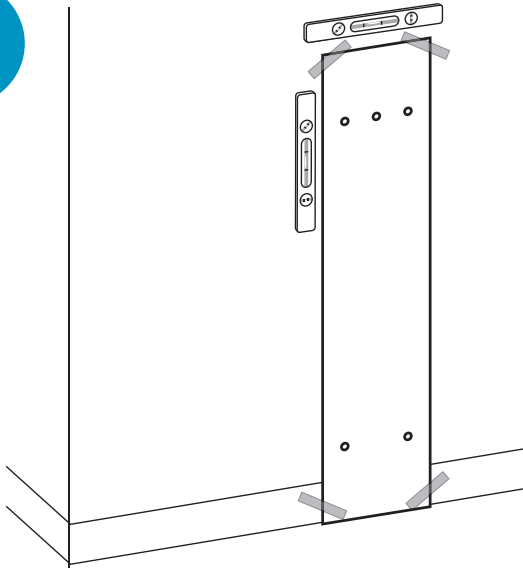
- EN** CAUTION: Cut cable tie before attaching to wall.
- ES** PRECAUCIÓN: Corte el sujetacables antes de colocarlo en la pared.
- FR** ATTENTION : Coupez le serre-câble avant de le fixer au mur.
- DE** VORSICHT: Vor der Wandmontage den Kabelbinder durchschneiden.
- JA** 注意:壁に取り付ける前にケーブルタイを切ります。
- ZH** 注意: 在连接到墙壁之前, 剪断电缆扎带。
- NL** LET OP: Kabelbinder afknippen alvorens aan wand te bevestigen.
- IT** ATTENZIONE: tagliare la fascetta prima di fissare alla parete.
- SV** FÖRSIKTIGHET: Klipp av kabelbuntbandet före montering på väggen.



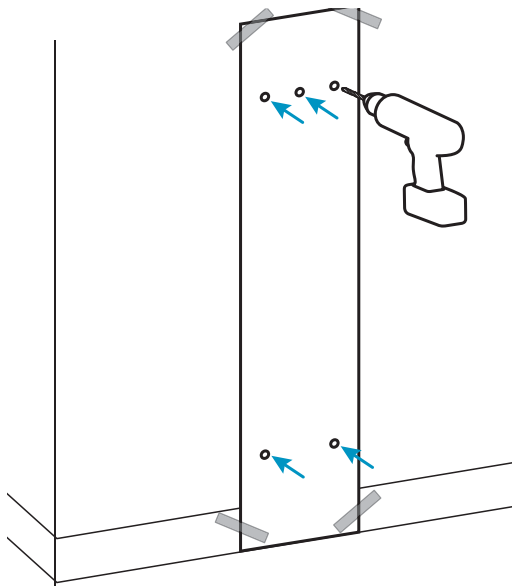
- EN** Inspect brake cable to make sure it is set into the housing. If not, push cable into housing.
- ES** Inspeccione el cable del freno para asegurarse de que esté colocado en la caja. Si no es así, empuje el cable en la caja.
- FR** Inspectez le câble de frein pour vous assurer qu'il est bien inséré dans le boîtier. Si ce n'est pas le cas, enfoncez le câble dans le boîtier.
- DE** Bremskabel prüfen, um sicherzustellen, dass es am Gehäuse angeschlossen ist. Falls nicht, das Kabel am Gehäuse anschließen.
- JA** ブレーキケーブルがケースにセットされていることを確認します。セットされていない場合は、ケースに押し込みます。
- ZH** 检查制动拉索, 确保其已安装在壳体内。否则, 将拉索推入壳体中。
- NL** Remkabel controleren, om te zien of deze in de behuizing is gedrukt. Als dat niet gebeurd is, de kabel in de behuizing drukken.
- IT** Esaminare il cavo del freno per verificare che sia inserito nell'alloggiamento. In caso contrario, spingere il cavo nell'alloggiamento.
- SV** Inspektera bromskabeln för att säkerställa att den sitter i höljet. Om så ej är fallet, tryck in den i höljet.



2

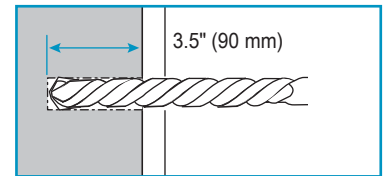
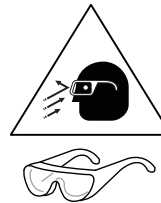


3



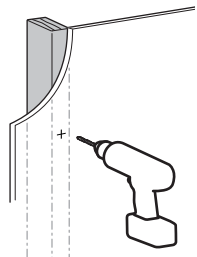
Ø 3/8" (9.5 mm)

- [EN] CONCRETE
- [ES] CONCRETO
- [FR] BÉTON
- [DE] MASSIVBETON
- [JA] コンクリート
- [ZH] 水泥质
- [NL] BETON
- [IT] CEMENTO
- [SV] CONCRETE



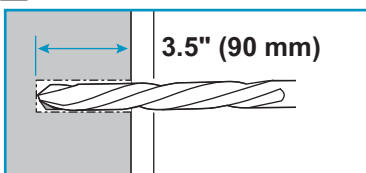
Ø 1/2" (13 mm)

- [EN] HOLLOW WALL
- [ES] PARED HUECA
- [FR] MUR CREUX
- [DE] HOHLWAND
- [JA] 空壁
- [ZH] 中空墙壁
- [NL] HOLLE MUUR
- [IT] MURO CAVO
- [SV] IHÄLIG VÄGG

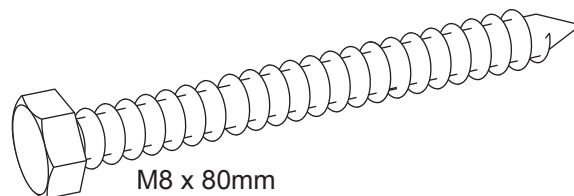


Ø 7/32" (5.5 mm)

- [EN] WOOD
- [ES] MADERA
- [FR] BOIS
- [DE] SOLIDE HOLZBALKENTRÄGER
- [JA] 木
- [ZH] 木质
- [NL] MASSIEF HOUTEN PILAREN
- [IT] DUE MONTANTI IN LEGNO MASSICCIO
- [SV] WOOD

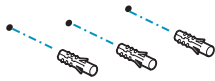
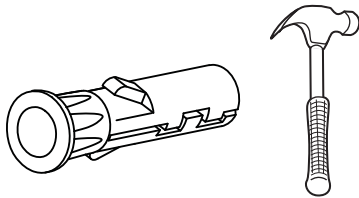


- [EN] If one of your drill holes lines up with a wood stud, use this drill bit and fastener for attaching to wood stud.
- [ES] Si uno de los orificios se alinea con una viga de madera, use esta broca y una abrazadera para montar en la viga de madera.
- [FR] Si l'un de vos trous s'aligne avec un montant en bois, utilisez ce foret et sa fixation pour procéder à une fixation à un montant en bois.
- [DE] Wenn eines Ihrer Bohrlöcher mit einem Holzbolzen übereinstimmt, verwenden Sie diesen Bohrer und das Befestigungselement zur Befestigung am Holzbolzen.
- [JA] ドリル穴が木製びょうと重なる場合は、木製びょうとに取り付けるのに、このドリルビット・ファスナーを使用します。
- [ZH] 如果其中一个钻孔与木螺栓排列在一起，请使用此钻头与紧固件将其连接到木螺栓。
- [NL] Als een van uw boorgaten uitgelijnd is op een houten stijl, gebruik deze boor en bevestiger voor het vastmaken van de houten stijl.
- [IT] Se uno dei fori praticati collima con una trave di legno, utilizzare questa punta di trapano e il dispositivo di fissaggio per l'applicazione su asse di legno.
- [SV] Om ett av dina borrhål sammanfaller med en träregel, använd den här borren och fästet för att fästa på träregeln.

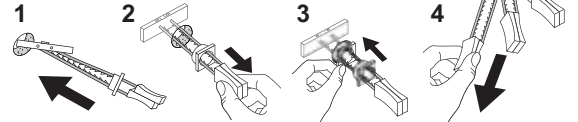
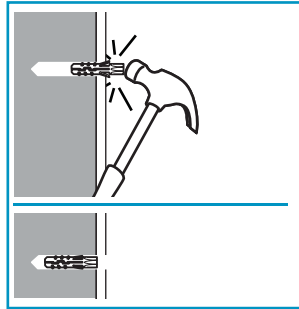


M8 x 80mm

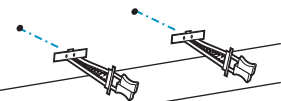
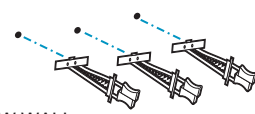
4



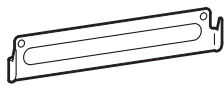
- [EN] CONCRETE
- [ES] CONCRETO
- [FR] BÉTON
- [DE] MASSIVBETON
- [JA] コンクリート
- [ZH] 水泥质
- [NL] BETON
- [IT] CEMENTO
- [SV] CONCRETE



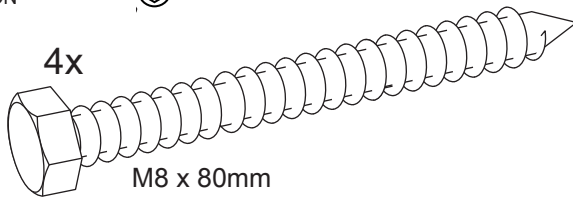
- [EN] HOLLOW WALL
- [ES] PARED HUECA
- [FR] MUR CREUX
- [DE] HOHLWAND
- [JA] 空壁
- [ZH] 中空墙壁
- [NL] HOLLE MUUR
- [IT] MURO CAVO
- [SV] IHÄLIG VÄGG



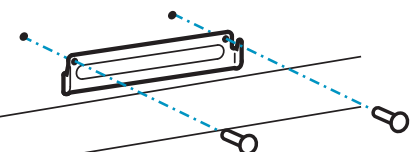
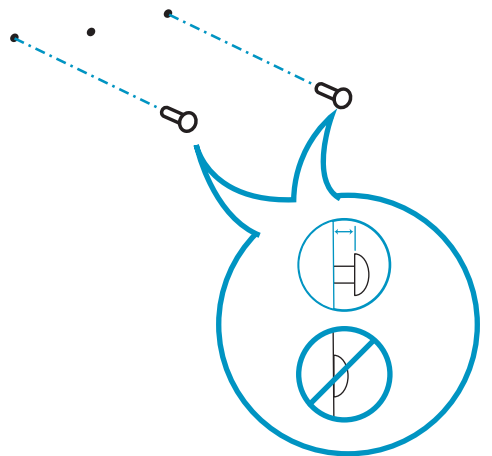
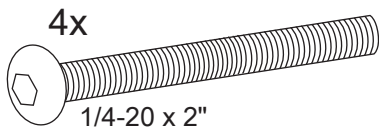
5



- [EN] CONCRETE
- [ES] CONCRETO
- [FR] BÉTON
- [DE] MASSIVBETON
- [JA] コンクリート
- [ZH] 水泥质
- [NL] BETON
- [IT] CEMENTO
- [SV] CONCRETE



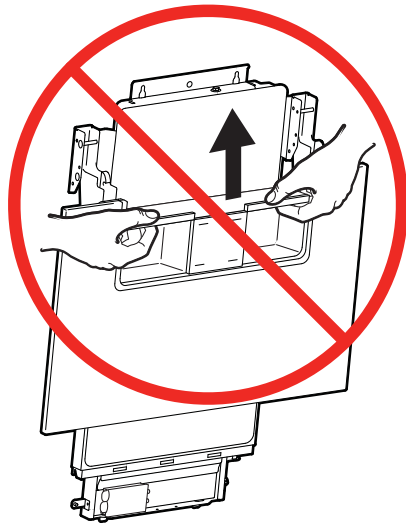
- [EN] HOLLOW WALL
- [ES] PARED HUECA
- [FR] MUR CREUX
- [DE] HOHLWAND
- [JA] 空壁
- [ZH] 中空墙壁
- [NL] HOLLE MUUR
- [IT] MURO CAVO
- [SV] IHÄLIG VÄGG



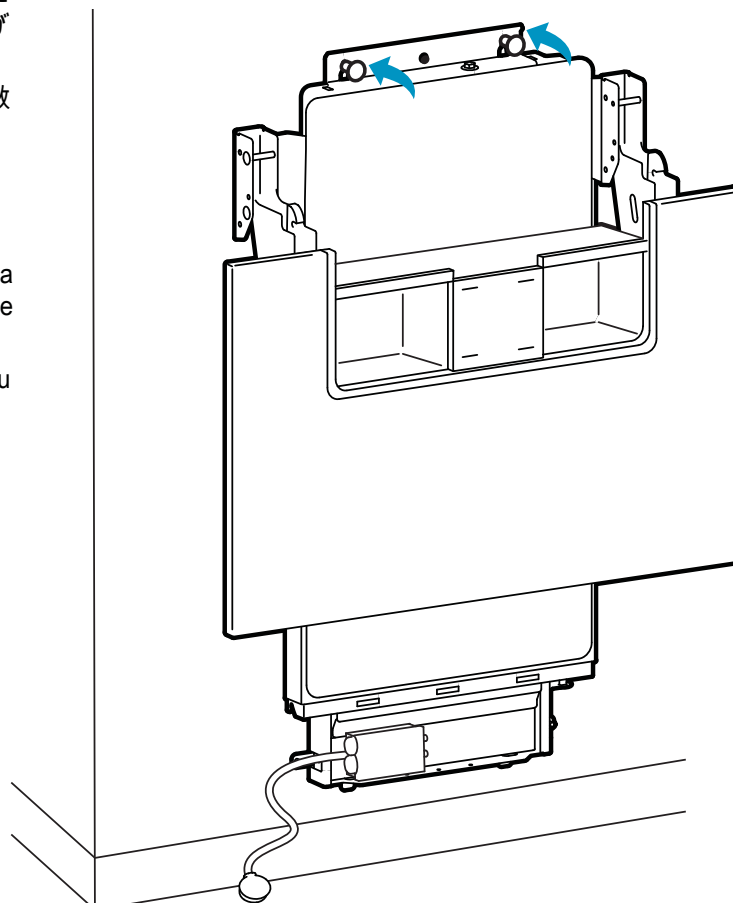
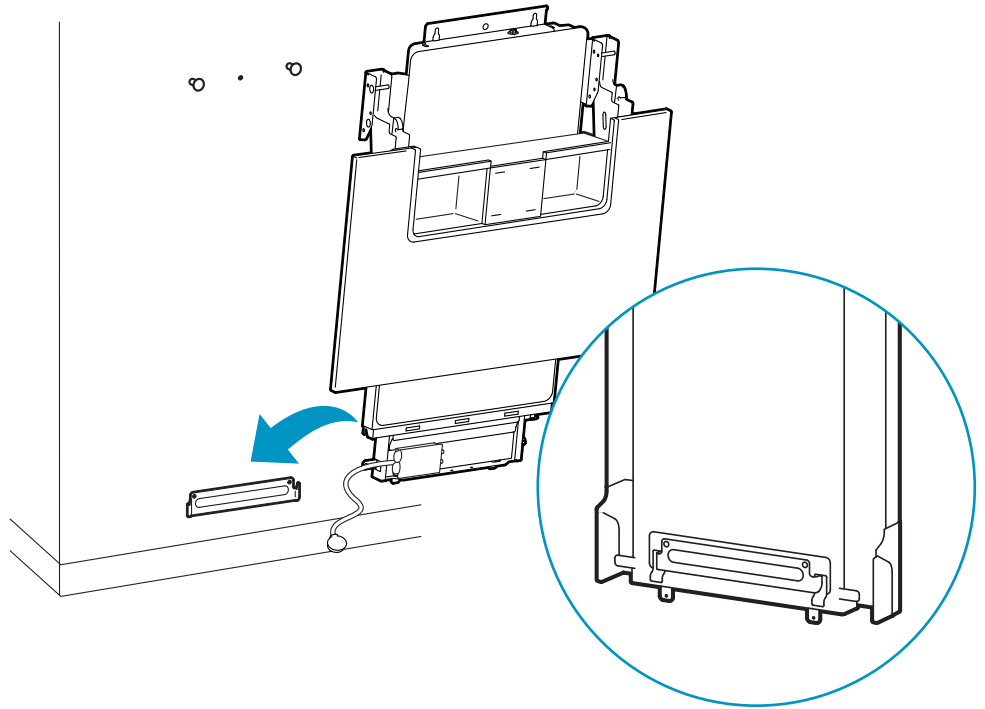
6



- EN** 2 person lift.
- ES** Son necesarias dos personas para levantarlo.
- FR** Soulevez à deux.
- DE** Aufzug für zwei Personen.
- JA** 2名での持ち上げ。
- ZH** 需双人抬举。
- NL** Op te tillen door 2 personen.
- IT** Il sollevamento deve essere eseguito da due persone.
- SV** Hiss för 2 personer.

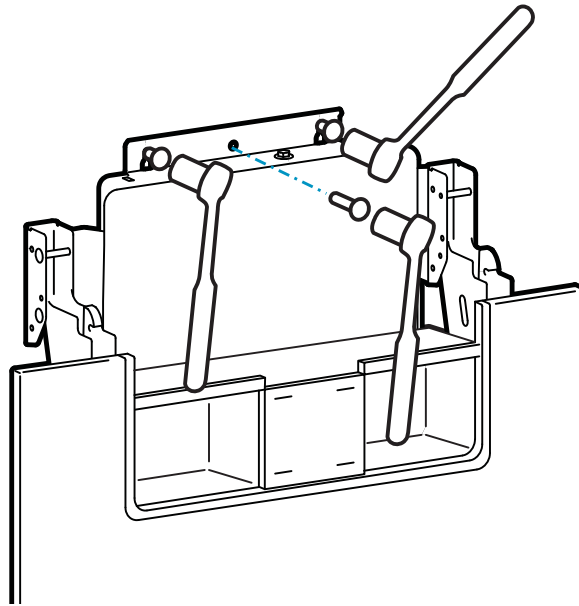
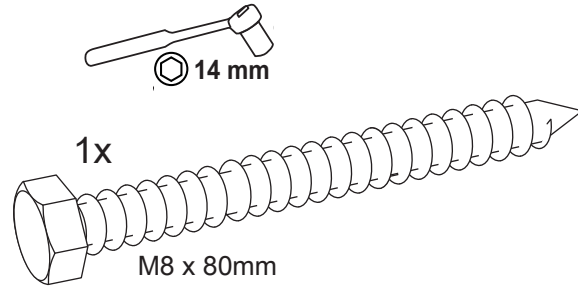


- EN** Do NOT lift by Electrical Trough. Doing so may cause damage.
- ES** NO lo eleve por el canal eléctrico, hacerlo podría causar daños.
- FR** NE procédez PAS à un levage par la goulotte électrique. Cela pourrait causer des dommages.
- DE** NICHT an der elektrischen Wanne anheben. Dies könnte Schäden verursachen.
- JA** 電気トラフで持ち上げないでください。損傷の原因になる可能性があります。
- ZH** 请勿利用电槽起升！否则可能导致损坏。
- NL** NIET optillen aan de kabeldoorvoer. Dit kan leiden tot schade.
- IT** NON sollevare tramite la Canalina elettrica: tale operazione potrebbe procurare danni.
- SV** Lyft INTE produkten i eldosan. Du kan skada den om du gör det.

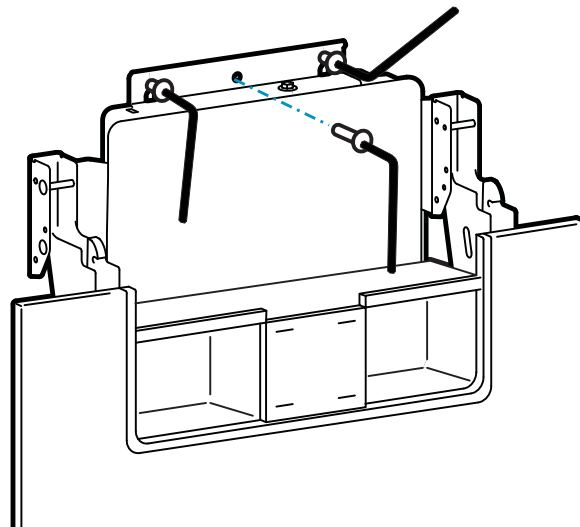
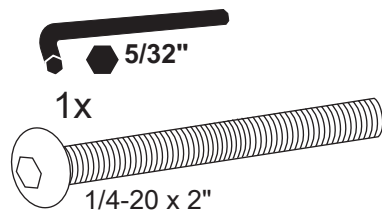


# 7

- EN CONCRETE
- ES CONCRETO
- FR BÉTON
- DE MASSIVBETON
- JA コンクリート
- ZH 水泥质
- NL BETON
- IT CEMENTO
- SV CONCRETE



- EN HOLLOW WALL
- ES PARED HUECA
- FR MUR CREUX
- DE HOHLWAND
- JA 空壁
- ZH 中空墙壁
- NL HOLLE MUUR
- IT MURO CAVO
- SV IHÅLIG VÄGG

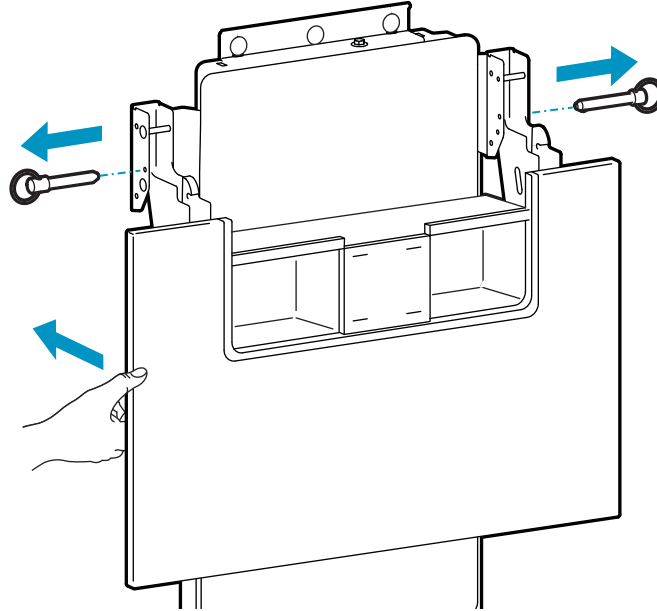




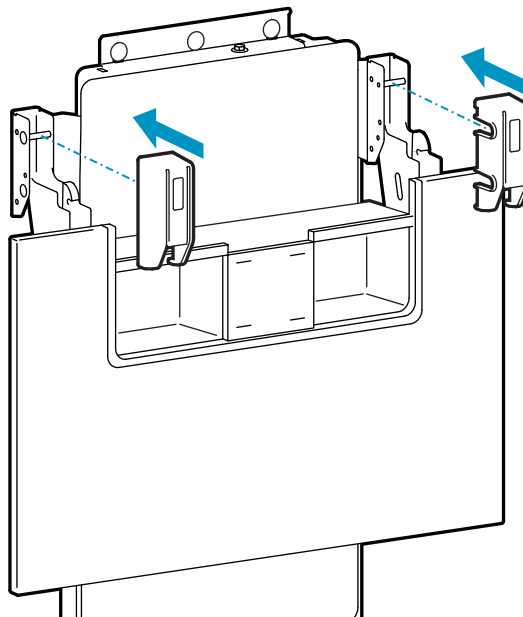
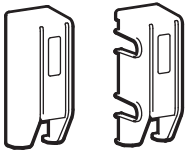
# 8

- EN** Push brace towards wall while pulling the locking pin out.
- ES** Empuje la abrazadera hacia la pared a la vez que jala el pasador de bloqueo hacia afuera.
- FR** Poussez le support vers le mur tout en tirant la goupille de verrouillage vers l'extérieur.
- DE** Die Klammer zur Wand schieben und dabei den Sicherungsstift herausziehen.
- JA** ロックピンを引き出しながらブレースを壁の方に押し込みます。
- ZH** 将托架推向墙壁，同时拔出锁销。
- NL** Duw de beugel tegen de wand bij het verwijderen van de borgpen.
- IT** Mentre si estrae il perno di bloccaggio, spingere il sostegno verso la parete.
- SV** Skjut spännnet mot väggen medan du drar ut låsstiftet.

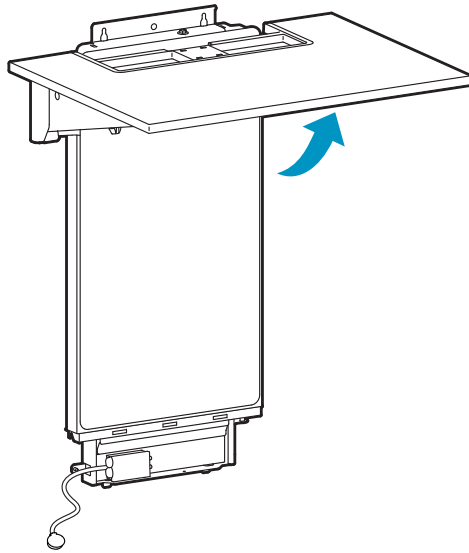
## 1



## 2



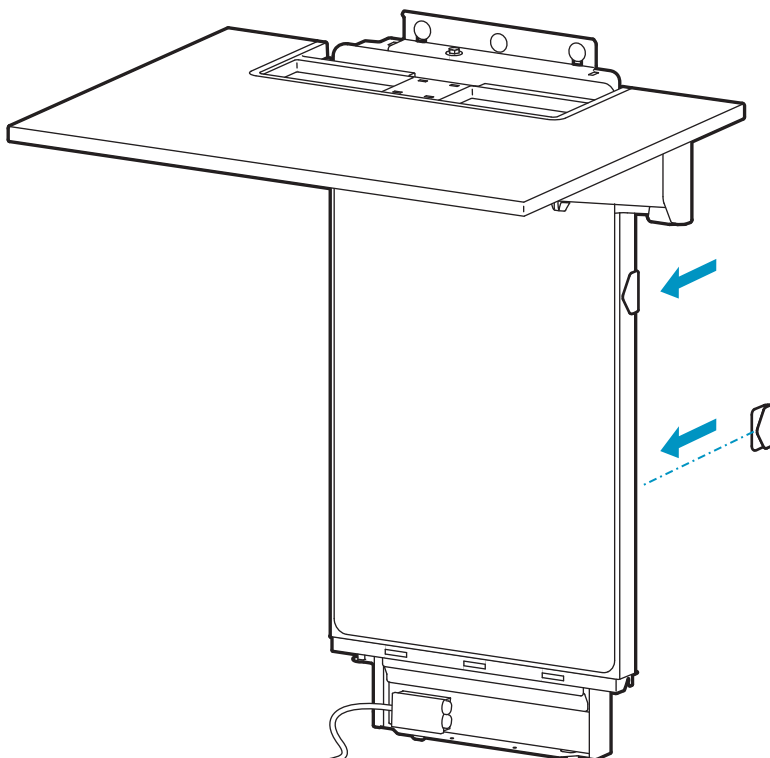
9



10

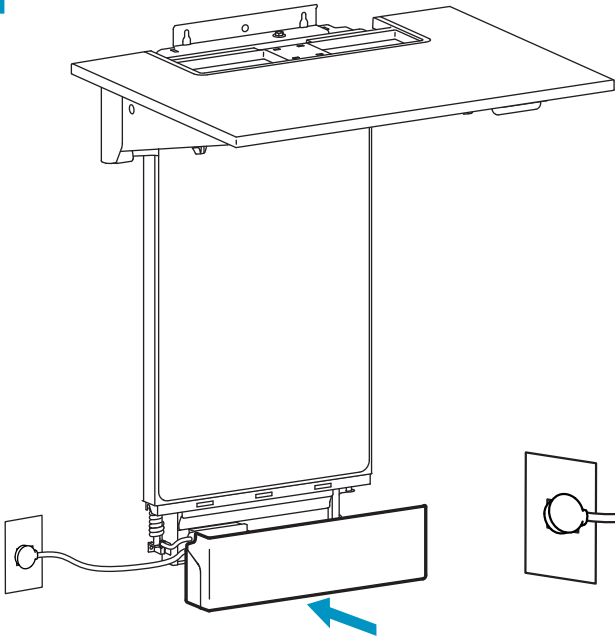
2x 

- EN** Attach clips at favorite worksurface heights for quick reference when moving from sitting to standing.
- ES** Instale los clips a las alturas preferidas de la superficie de trabajo para una referencia rápida al pasar de estar sentado a estar de pie.
- FR** Fixez des clips aux hauteurs de surface de travail préférées pour une référence rapide lorsque vous passez de la position assise à la position debout.
- DE** Befestigen Sie die Clips an der bevorzugten Höhe der Arbeitsoberfläche für schnelles Umstellen, wenn Sie von Sitzen auf Stehen ändern.
- JA** 作業面のお好みの高さにクリップを取り付けておけば、座位から立って移動するときやすく参照できます。
- ZH** 可以使用夹子标示理想的作业面高度，以方便从坐姿切换到站姿时快速定位。
- NL** Bevestig clips op favoriete werkbladhoogtes voor snelle referentie bij het verplaatsen van zittend naar staand.
- IT** Fissare i morsetti in corrispondenza delle varie altezze preferite del piano di lavoro, per ottenere un riferimento rapido quando si passa dalla postura seduta a quella eretta.
- SV** Fäst klämmor på önskade höjdlägen för arbetsytan för snabb referens när du förflyttar dig från sittande till stående position.



# 11

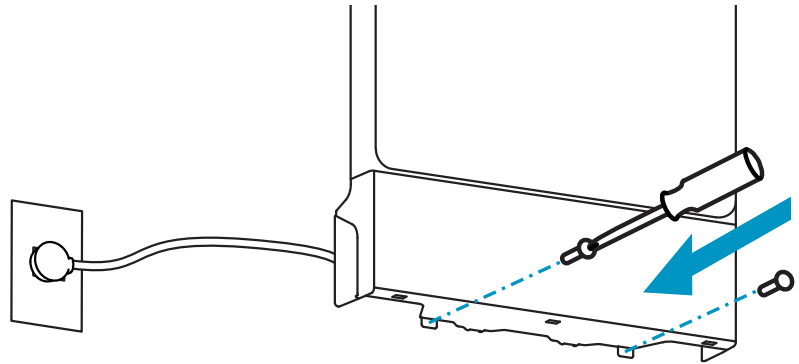
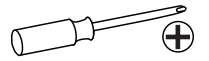
1



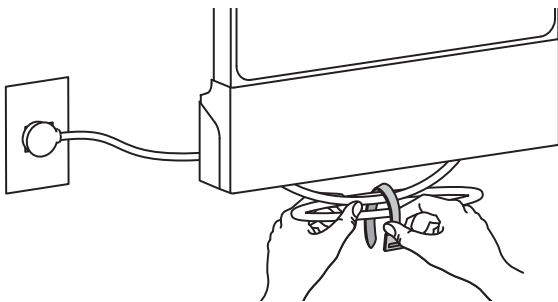
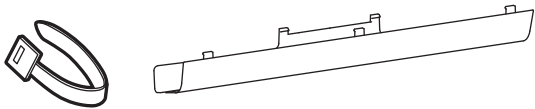
2

2x 

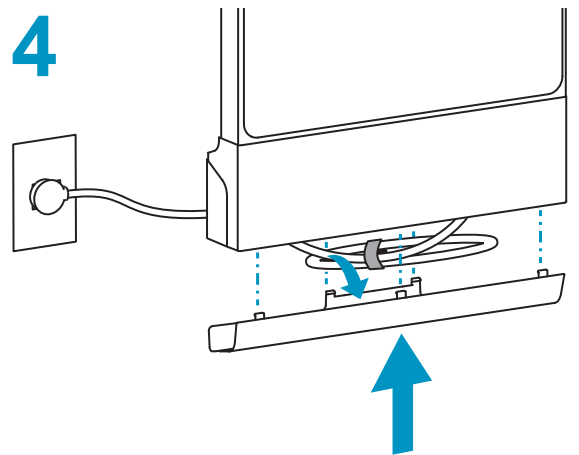
M4 x 8mm Plastite



3

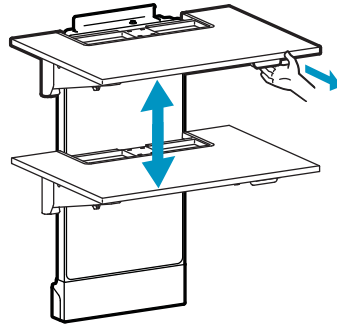


4



# 12

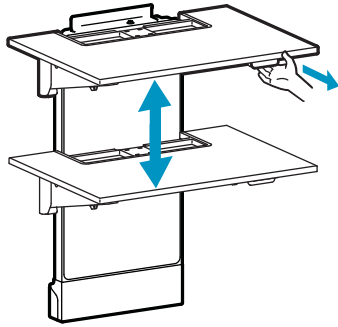
## Adjustment Step



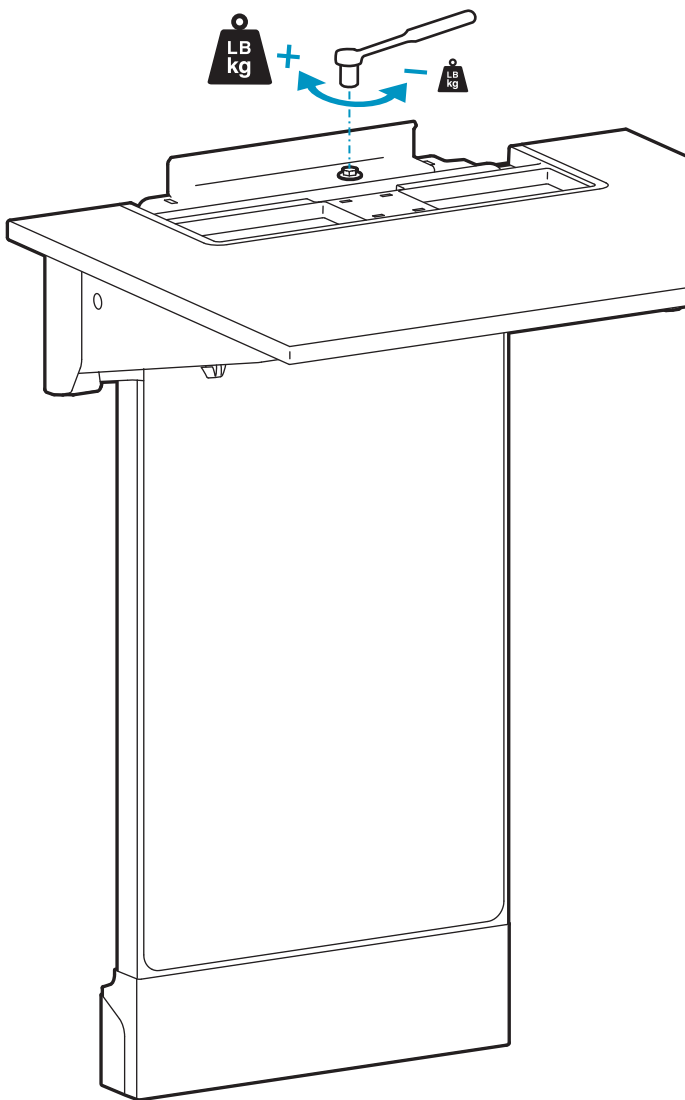
- EN** Important! You will need to adjust this product after installation is complete. Make sure all your equipment is properly installed on the product before attempting adjustments. This product should move smoothly and easily through the full range of motion and stay where you set it. If movements are too easy or difficult or if product does not stay in desired positions, follow the adjustment instructions to create smooth and easy movements. Depending on your product and the adjustment, it may take many turns to notice a difference. Any time equipment is added or removed from this product, resulting in a change in the weight of the mounted load, you should repeat these adjustment steps to ensure safe and optimum operation.
- ES** ¡Importante! Tendrá que ajustar este producto una vez que haya terminado la instalación. Asegúrese de que todo su equipo esté instalado correctamente en el producto antes de intentar llevar a cabo algún ajuste. Este producto debe poder moverse de manera fácil y firme dentro de la amplitud de movimiento permitida y mantenerse donde usted lo fije. Si los movimientos son demasiado fáciles o difíciles o si el producto no se mantiene en las posiciones deseadas, siga las instrucciones de ajuste para conseguir movimientos suaves y fáciles. Dependiendo del producto y el ajuste, es posible que deba hacer muchos intentos hasta poder observar la diferencia. Cada vez que añada o retire equipos de este producto y que produzca un cambio en el peso de la carga, debe repetir estos pasos de ajuste para garantizar un funcionamiento seguro y óptimo.
- FR** Important ! Vous devez ajuster le produit une fois l'installation terminée. Assurez-vous que l'équipement est correctement installé sur le produit avant de procéder aux ajustements. Ce produit doit pouvoir être déplacé sans difficulté sur toute la plage de mouvement et rester immobilisé à l'endroit où il est réglé. Si le mouvement est trop facile ou trop difficile, ou si le produit ne reste pas dans les positions souhaitées, procédez selon les instructions de réglage pour harmoniser les mouvements. En fonction de votre produit et du réglage, plusieurs tours peuvent s'avérer nécessaire pour remarquer la différence. Chaque fois qu'une pièce d'équipement est ajoutée ou retirée de ce produit, affectant en conséquence le poids de la charge montée, vous devez répéter ces étapes de réglage afin de garantir une utilisation sécurisée et optimale du produit.
- DE** Wichtig! Sie müssen dieses Produkt nach dem Zusammenbau entsprechend einstellen. Achten Sie darauf, dass alle Ihre Geräte richtig auf dem Produkt installiert wurden, bevor Sie irgendwelche Einstellungen vorzunehmen versuchen. Dieses Produkt sollte sich in seinem gesamten Bewegungsbereich ruckfrei und ohne Schwierigkeiten bewegen lassen und an der Stelle bleiben, an der es abgestellt wird. Wenn die Bewegungen zu leicht oder nur mit großer Anstrengung durchgeführt werden können oder das Produkt nicht in der vorgesehenen Position bleibt, beachten Sie die Einstellanleitung, um ruckfreie und einfache Bewegungen zu ermöglichen. Je nach Ihrem Produkt und der jeweiligen Einstellung können zahlreiche Manipulationen erforderlich sein, bevor Sie einen Unterschied feststellen. Zur Sicherstellung einer sicheren und optimalen Produktfunktion sollten Sie diese Einstellschritte immer dann durchführen, wenn Geräte hinzugefügt oder entfernt werden, was eine Veränderung der Traglast zur Folge hat.
- JA** 重要！本製品は取り付け後に調整する必要があります。調整を行う前に、すべての機器が本製品に適切に取り付けられていることを確認してください。本製品は可動範囲内でスムーズかつ簡単に動く必要があり、選定した位置にしっかり固定されなければなりません。製品が簡単に動きすぎる場合、動きがぎこちない場合、あるいは目的の位置に固定されない場合は、説明書に従いスムーズに動くように調整してください。お使いの製品や調整によっては、違いがはっきりするまで何回か回さなければならないこともあります。本製品に機器を追加したり、機器を取り外したことで積載重量が変わった場合は、安全かつ最適な操作を実現するために調節手順を繰り返してください。
- ZH** 重要说明！本产品安装完成后需要调节。在尝试进行调节之前，确保所有设备都正确安装在产品上。本产品应能在整个动作范围内灵活自如地移动，并能固定在所设定的位置。如果移动过于容易或过于困难，或者产品不能固定在想要的位置上，请按照调节说明操作，使动作灵活自如。根据您所用产品及调节方式，可能需要旋转几圈后才能注意到差别。每次添加或者从本产品上拆除设备时，都会使安装负荷重量发生变化，您应该重复调节步骤，确保运行状态安全、最佳。
- NL** Belangrijk! U moet dit product bijstellen nadat de installatie voltooid is. Overtuig u ervan dat al uw apparatuur op de juiste wijze geïnstalleerd is op het product voordat u probeert bijstellingen uit te voeren. Dit product moet soepel en makkelijk bewegen door alle bewegingen en blijven staan waar u het zet. Als het te makkelijk of moeilijk beweegt of als het product niet in de gewenste posities blijft staan, volg dan de instructies voor het bijstellen om te zorgen voor soepele en makkelijke bewegingen. Afhankelijk van uw product en de bijstelling moet u mogelijk veel aan de schroeven en knoppen draaien om een verschil te merken. Elke keer als apparatuur toegevoegd of verwijderd wordt van dit product met als resultaat een verandering in het gewicht van de gemonteerde belasting, moet u deze stappen voor bijstelling opnieuw doorlopen om te zorgen voor een veilige en beste werking.
- IT** Importante! Al termine dell'installazione, sarà necessario regolare questo prodotto. Verificare che tutte le apparecchiature siano correttamente installate sul prodotto, prima di cercare di eseguire le regolazioni. Questo prodotto deve spostarsi in modo uniforme e scorrevole attraverso l'intero raggio di movimento, nonché restare fermo nel punto in cui viene collocato. Se gli spostamenti appaiono troppo agevoli o troppo difficili, oppure se il prodotto non resta nelle posizioni previste, attenersi alle istruzioni sulla regolazione per ottenere spostamenti uniformi e scorrevoli. In base al prodotto e alla regolazione, è possibile che siano necessari molti giri per notare la differenza. Ogni volta che si aggiungono o tolgono apparecchiature dal prodotto, determinando una modifica nel peso del carico montato, occorre ripetere questi passaggi di regolazione, per garantire un funzionamento sicuro e ottimale.
- SV** Viktigt! Efter avslutad installation måste du justera produkten. Se till att all utrustning är installerad korrekt innan du påbörjar justeringen. Du ska lätt kunna flytta produkten över hela rörelseområdet och den ska stanna i den position du lämnar den. Om det är för lätt eller trögt att ändra positioner eller om produkten inte stannar i avsedd position, följ justeringsinstruktionerna för optimal positionsrärlighet. Det kan ta mer än en justering för att nå önskat beteende beroende på produkt och justering. Om du lägger till eller tar bort utrustning bör du justera produkten för den nya viktbelastningen. På så sätt bibehåller du en säker och behaglig arbetssituation.

# 13

## Adjustment Step



- EN Lift – Up and down
- ES Elevación (arriba y abajo)
- FR Ajustement en hauteur : bas et haut
- DE Höhenverstellung – rauf und runter
- JA リフト(上下)
- ZH 升降 (上下)
- NL Verstel in hoogte – Omhoog en omlaag
- IT Sollevamento – Su e Giù
- SV Lyft – upp och ned



**EN** Increase Lift Strength  
If the mounted weight is too heavy or this product does not stay up when raised, then you'll need to increase Lift Strength:

**ES** Aumentar la fuerza de elevación  
Si el peso colocado es demasiado o si el producto no se mantiene arriba cuando se eleva, debe aumentar la fuerza de elevación:

**FR** Augmenter la force de levage  
Si le poids installé est trop lourd ou si le produit ne reste pas en place une fois soulevé, vous devez augmenter la force de levage :

**DE** Hubkraft erhöhen  
Wenn die installierten Geräte zu schwer sind oder das angehobene Produkt nicht oben bleibt, muss die Hubkraft erhöht werden:

**JA** リフト強度の増大  
積載重量が重すぎる場合、または本製品の位置を上げてても下がってくる場合には、リフト強度を高める必要があります。

**ZH** 增大升力  
如果安装重量过重，或者升起本产品时，产品不停留在升起位置，那么您需要增大升力：

**NL** De tilsterkte verhogen  
Als het geïnstalleerde gewicht te zwaar is of als dit product niet omhoog blijft staan als het omhoog getild is, moet u de tilsterkte verhogen.

**IT** Aumentare la potenza di sollevamento  
Se il carico montato è eccessivo o se questo prodotto non rimane su dopo essere stato sollevato, occorre aumentare la potenza di sollevamento.

**SV** Öka lyftstyrka  
Om den monterade utrustningens vikt är för stor så att produkten inte bibehåller sitt höjdläge måste du öka lyftstyrkan:



**EN** Decrease Lift Strength  
If the mounted weight is too light or this product does not stay down when lowered, then you'll need to decrease Lift Strength:

**ES** Reducir la fuerza de elevación  
Si el peso colocado es muy poco o si el producto no se mantiene abajo cuando se baja, tendrá que disminuir la fuerza de elevación:

**FR** Réduire la force de levage  
Si le poids installé est trop faible ou si le produit ne reste pas en place une fois abaissé, vous devez réduire la force de levage :

**DE** Hubkraft senken  
Wenn die installierten Geräte zu leicht sind oder das abgesenkte Produkt nicht unten bleibt, muss die Hubkraft reduziert werden:

**JA** リフト強度の低減  
積載重量が軽すぎる場合、または本製品の位置を下げてても上がってくる場合には、リフト強度を弱める必要があります。

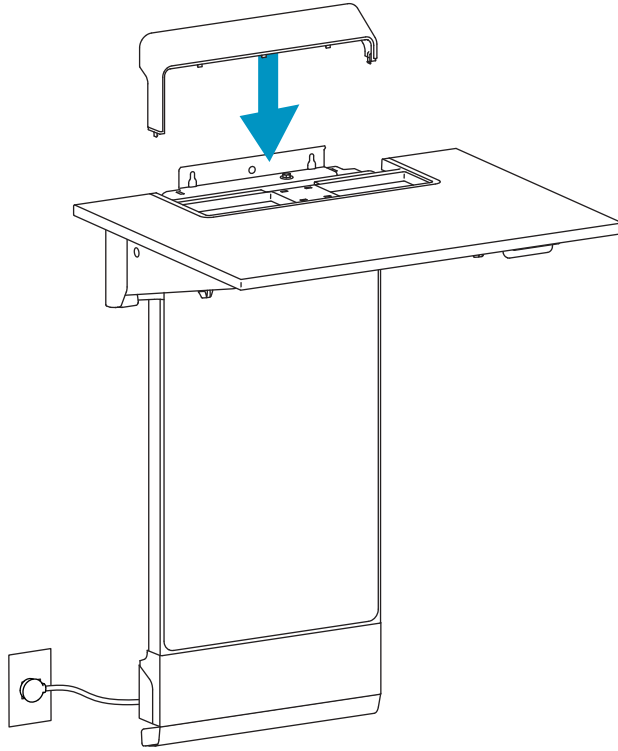
**ZH** 减小升力  
如果安装重量过轻，或者降下本产品时，产品不停留在降下位置，那么您需要减小升力：

**NL** De tilsterkte verlagen  
Als het geïnstalleerde gewicht te licht is of als dit product niet omlaag blijft staan als het naar beneden geduwd is, moet u de tilsterkte verlagen.

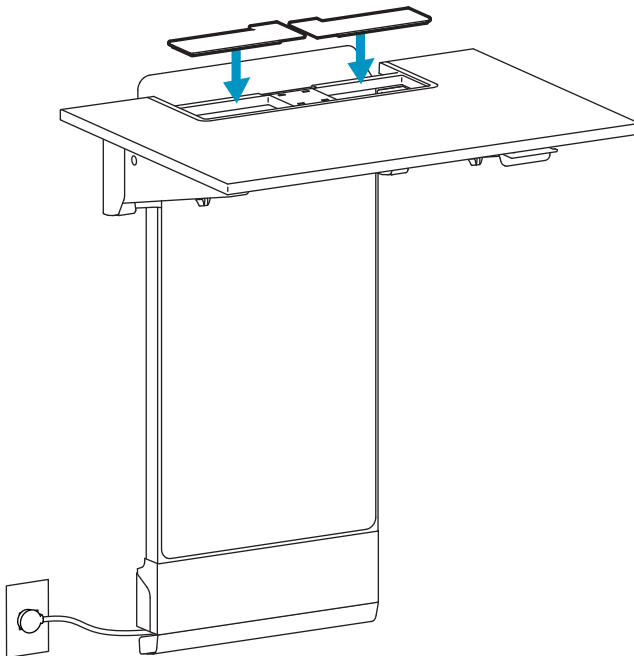
**IT** Diminuire la potenza di sollevamento  
Se il carico montato è troppo leggero o se questo prodotto non rimane giù dopo essere stato abbassato, occorre ridurre la potenza di sollevamento.

**SV** Minska lyftstyrka  
Om den monterade utrustningens vikt är för liten så att produkten inte bibehåller sitt höjdläge måste du minska lyftstyrkan:

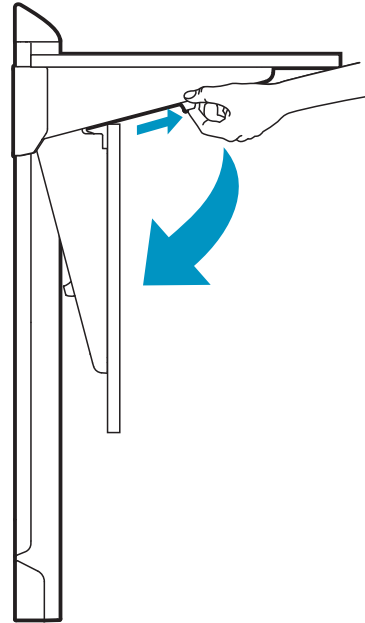
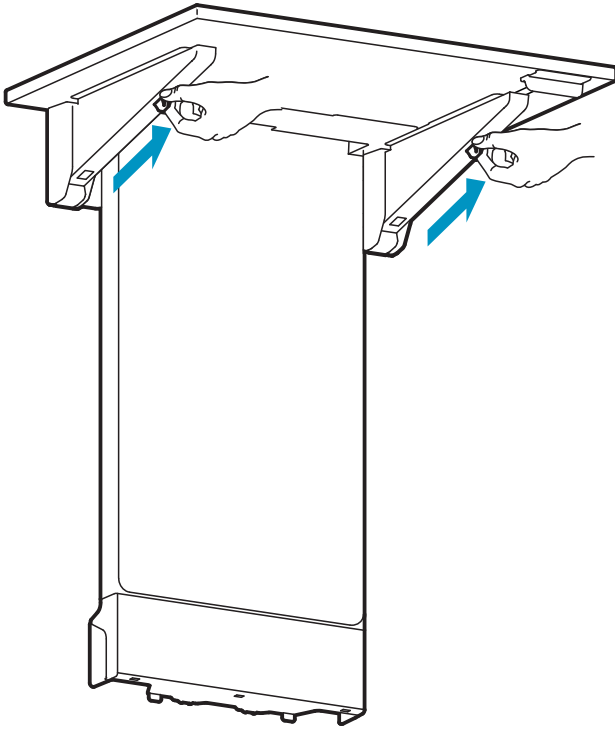
14



15



- EN** How to fold worksurface down
- ES** Cómo plegar la superficie de trabajo
- FR** Comment replier la surface de travail
- DE** Wie wird die Arbeitsfläche nach unten geklappt.
- JA** 作業面を折りたたむ方法
- ZH** 如何将作业面折叠向下
- NL** Hoe moet u het werkblad naar beneden klappen.
- IT** Come ripiegare il piano di lavoro
- SV** Hur man viker ner arbetsytan.



**EN** Safety

**ES** Seguridad

**FR** Sécurité

**DE** Sicherheit

**JA** 安全性

**ZH** 安全性

**NL** Veiligheid

**IT** Sicurezza

**SV** Säkerhet



**EN** WARNING: Do not exceed a max load of 40lbs on the worksurface  
Use this furnishing only for its intended use as described in these instructions. Do not use attachments not recommended by the manufacturer.  
CAUTION: This Product Must be Mounted to a Vertical Surface. Failure to follow this instruction may result in serious injury and/or property damage.  
For Commercial Use Only.  
SAVE THESE INSTRUCTIONS

**ES** ADVERTENCIA: No exceda una carga máxima de 40 lb (18 kg) sobre la superficie de trabajo  
Use este accesorio solo para el uso previsto como se describe en estas instrucciones. No use conexiones no recomendadas por el fabricante.  
PRECAUCIÓN: Este producto debe montarse en una superficie vertical.  
El incumplimiento de esta instrucción puede provocar lesiones personales graves y daños a la propiedad.  
Solo para uso comercial.  
GUARDE ESTAS INSTRUCCIONES

**FR** AVERTISSEMENT: Ne dépassez pas une charge maximale de 40 lb (18 kg) sur la surface de travail  
N'utilisez ce meuble que pour l'usage auquel il est destiné, tel que décrit dans ces instructions. N'utilisez pas d'accessoires non recommandés par le fabricant.  
ATTENTION : Ce produit doit être monté sur une surface verticale. Le non-respect de cette consigne peut entraîner des blessures graves et/ou des dommages matériels.  
Pour usage commercial seulement.  
CONSERVEZ CES INSTRUCTIONS

**DE** WARNUNG: Überschreiten Sie nicht die maximale Last von 20 Pfund (18 kg) auf der Arbeitsfläche  
Verwenden Sie dieses Gerät nur für den in dieser Anleitung beschriebenen bestimmungsgemäßen Gebrauch. Verwenden Sie kein Zubehör, das nicht vom Hersteller empfohlen wird.  
ACHTUNG: Das Produkt muss auf einer vertikalen Oberfläche befestigt werden. Andernfalls kann es zu schweren Verletzungen oder Sachschäden kommen.  
Nur kommerzielle Nutzung  
BEWAHREN SIE DIESE ANWEISUNGEN GUT AUF

**JA** 警告:作業面は最大荷重40lbs(約18kg)を超えないこと  
本設備はこの説明書に記載した目的にのみ使用してください。製造元が推奨していない付属品を使用しないでください。  
警告:本製品は必ず垂直面に取り付けてください。この指示に従わない場合は、重大な人身傷害や機器の損傷につながる可能性があります。  
業務用のみ。  
この注意事項は保存しておいてください

**ZH** 警告:不要使工作面超过40lbs的最大负荷  
仅将此家具用于本说明书中所述的预期用途。请勿使用制造商不推荐的配件。  
注意:本产品必须安装在垂直表面上。违反本指示说明,可能会造成严重的人身伤害和/或设备损坏。  
仅限商业用途。  
保存这些说明

**NL** WAARSCHUWING: Overschrijd een maximale belasting van 20 kg op het werkoppervlak niet  
Gebruik dit product alleen voor het beoogde gebruik zoals beschreven in deze handleiding. Gebruik geen hulpstukken die niet door de fabrikant worden aanbevolen.  
VOORZICHTIG: Dit product moet op een verticaal oppervlak worden bevestigd. Het niet navolgen van deze instructie kan ernstig letsel en/of schade aan eigendommen ten gevolge hebben.  
Alleen voor commercieel gebruik.  
BEWAAR DEZE INSTRUCTIES

**IT** AVVERTENZA: Non superare il carico massimo di 40 libbre (circa 18 kg) sul piano di lavoro  
Utilizzare questo arredo solo per l'uso cui è destinato, che viene descritto nelle presenti istruzioni. Non utilizzare accessori non raccomandati dal produttore.  
ATTENZIONE: Questo prodotto deve essere montato su una superficie verticale. L'inosservanza di questa istruzione può causare infortuni gravi e/o danni alle cose.  
Esclusivamente a uso commerciale.  
CONSERVARE LE PRESENTI ISTRUZIONI

**SV** VARNING: Belasta inte arbetsytan med mer än 40 lbs (18 kg)  
Använd denna produkt endast för den avsedda användningen såsom den beskrivs i dessa anvisningar. Använd inte tillbehör som inte rekommenderas av tillverkaren.  
VARNING: Den här produkten måste monteras på en vertikal yta. Om inte anvisningarna följs kan allvarliga personskador och/eller skador på egendom uppstå.  
Endast för kommersiellt bruk.  
SPARA DESSA ANVISNINGAR



**EN** Safety

**ES** Seguridad

**FR** Sécurité

**DE** Sicherheit

**JA** 安全性

**ZH** 安全性

**NL** Veiligheid

**IT** Sicurezza

**SV** Säkerhet



**EN** WARNING: Because mounting surface materials can vary widely, it is imperative that you make sure mounting surface is strong enough to handle mounted product and equipment.

The included hardware is designed for use on vertical walls constructed of solid concrete.

A concrete wall is defined as solid concrete with a minimum depth of 6" (152 mm).

The included hardware is designed for use on vertical hollow walls.

A hollow wall is defined as a maximum of 5/8" drywall with a minimum of 4" deep empty space behind it.

The included hardware is not designed for use with metal studs or cinderblock walls.

**ES** ADVERTENCIA: Dado que los materiales de la superficie de montaje pueden variar enormemente, es imprescindible que se cerciore de que la superficie sea lo suficientemente resistente como para sostener el equipo y el producto montados.

Los materiales que se incluyen están diseñados para uso en paredes verticales de cemento macizo.

Una pared de cemento se define como cemento macizo con una profundidad mínima de 152 mm (6").

Los materiales que se incluyen están diseñados para uso en paredes huecas verticales.

Una pared hueca se define como un panel de yeso de un máximo de 5/8" con un mínimo de 4" de espacio vacío profundo detrás de él.

Los materiales que se incluyen no están diseñados para uso con vigas metálicas o paredes de bloques.

**FR** AVERTISSEMENT : Dans la mesure où les matériaux des surfaces de montage varient, vous devez impérativement vous assurer que la surface est suffisamment solide pour supporter le produit et l'équipement monté.

Le matériel inclus est conçu pour être utilisé sur des murs verticaux en béton massif.

Un mur de béton est défini comme un mur de béton solide d'une profondeur minimale de 152 mm (6 po).

Le matériel inclus est conçu pour être utilisé sur des murs verticaux creux.

Un mur creux est défini comme étant une cloison sèche d'un maximum de 5/8 po avec un minimum de 4 po d'espace vide derrière lui.

Le matériel inclus n'est pas destiné à l'utilisation avec des montants métalliques ou des murs en parpaings.

**DE** WARNUNG: Weil die Materialien der Befestigungsflächen stark variieren können, müssen Sie unbedingt gewährleisten, dass die Befestigungsfläche stark genug ist, um das montierte Produkt und die Ausrüstung zu tragen.

Die mitgelieferten Beschläge sind für den Einsatz an vertikalen Wänden aus Vollbeton konzipiert.

Eine Betonwand ist definiert als Vollbeton mit einer Mindestdiefe von 152 mm (6").

Die mitgelieferten Beschläge sind für den Einsatz an vertikalen Hohlwänden konzipiert.

Eine Hohlwand ist definiert als Trockenbauwand von maximal 12,7 / 20,32 cm (5/8") mit einem mindestens 10,16 cm (4") tiefen Leerraum dahinter.

Die mitgelieferten Beschläge sind nicht zur Verwendung an Metallständer- oder Ziegelsteinwänden vorgesehen.

**JA** 警告：取り付け表面の材質にはさまざまな種類があるため、取り付け表面が取り付け製品や器具に対応した強さであることを必ず確認してください。

同梱のハードウェアは、中実コンクリート製の垂直壁に使用するように設計されています。

コンクリート壁は、最小深さ6インチ（152 mm）の中実コンクリートと定義されています。

同梱のハードウェアは垂直中空の壁に使用するように設計されています。

中空の壁は最大5/8インチの乾式壁で、その背後には最低4インチの空きスペースがあるものと定義されます。

同梱のハードウェアは、金属製のスタッドやコンクリート壁での使用に設計されていません。

**ZH** 警告：由于安装表面材质差异很大，必须确保安装表面足以支撑所安装的产品和设备。

随附的五金件设计用于在由实心混凝土构成的垂直墙上使用。

混凝土墙定义为深度至少为 6" (152 mm) 的实心混凝土。

随附的五金件设计用于在垂直的空心墙上使用。

空心墙定义为最大厚度为 5/8" 且后面最少有 4" 深空间的石膏板。

随附的五金件并非设计用于金属接线柱或煤渣砌块墙。

**NL** Waarschuwing: Omdat materiaal voor de oppervlakken van bevestigingsstukken nogal verschillend kan zijn, is het van het grootste belang dat u ervoor zorgt dat het oppervlak van het bevestigingsstuk sterk genoeg is om daarop gezette producten en apparatuur te behandelen.

De bijgeleverde hulpstukken zijn gemaakt voor gebruik op verticale muren van hard beton.

Een betonnen muur wordt gedefinieerd als van hard beton met een minimale diepte van 152 mm.

De bijgeleverde hulpstukken zijn gemaakt voor gebruik op verticale holle muren.

Een holle muur wordt gedefinieerd als een gipsplaat van maximaal 15,87 mm met een ruimte van minimaal 101,6 mm erachter.

De bijgeleverde hulpstukken zijn niet gemaakt om te worden gebruikt met metal studs of cementmuren.

**IT** Avvertenza: poiché i materiali delle superfici di montaggio possono variare enormemente, è essenziale accertarsi che la superficie di montaggio sia abbastanza forte da poter sostenere il prodotto e l'apparecchiatura montati.

La viteria in dotazione è destinata all'impiego su muri verticali in cemento solido.

Si definisce in cemento solido un muro in cemento con una profondità minima di 6 pollici (152 mm).

La viteria in dotazione è destinata all'impiego su muri verticali cavi.

Si definisce muro cavo un cartongesso massimo di 5/8 pollici con una profondità minima di spazio vuoto di 4 pollici dietro di esso.

La viteria in dotazione non è destinata all'impiego su travi metalliche o muri di blocco di calcestruzzo di scorie.

**SV** Varning: Eftersom monteringsytans material kan variera väldigt mycket, så är det nödvändigt att du ser till att monteringsytan är tillräckligt stark för att kunna hantera monterade produkter och utrustning.

Den ingående hårdvaran är avsedd att användas på vertikala betongväggar.

En betongvägg består av gedigen betong som är minst 152 mm tjock.

Den ingående hårdvaran är avsedd att användas på vertikala ihåliga väggar.

En ihålig vägg är en gipsplatta som är max 16 mm tjock, med ett hålrum på minst 100 mm bakom den.

Den ingående hårdvaran är inte avsedd att användas med metallnitar eller på betongblocksväggar.

EN Safety

ES Seguridad

FR Sécurité

DE Sicherheit

JA 安全性

ZH 安全性

NL Veiligheid

IT Sicurezza

SV Säkerhet

EN Weight Capacity:

ES Capacidad de soporte de peso:

FR Poids supporté :

DE Tragfähigkeit:

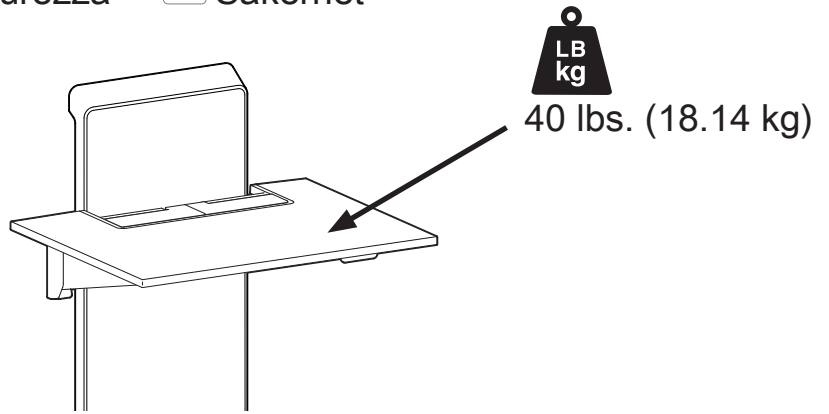
JA 可搬重量:

ZH 重量 :

NL Draagvermogen:

IT Portata:

SV Maximal belastning:



EN CAUTION: DO NOT EXCEED MAXIMUM LISTED WEIGHT CAPACITY. SERIOUS INJURY OR PROPERTY DAMAGE MAY OCCUR!

ES PRECAUCIÓN: NO SUPERE LA CAPACIDAD DE PESO MÁXIMA INDICADA. PODRÍA OCURRIR DAÑOS MATERIALES GRAVES O LESIONES FÍSICAS.

FR ATTENTION : NE PAS DÉPASSER LA CAPACITÉ NOMINALE MAXIMALE MENTIONNÉE. DE SÉRIEUSES BLESSURES OU DES DOMMAGES MATÉRIELS POURRAIENT SE PRODUIRE !

DE VORSICHT: DIE ANGEGEBENE MAXIMALE TRAGFÄHIGKEIT NICHT ÜBERSCHREITEN. DIES KANN SCHWERE VERLETZUNGEN ODER SACHSCHÄDEN ZUR FOLGE HABEN!

JA 注意:積載物は記載の最大積載重量を超えてはなりません。重大な人体の怪我や機器の損傷を招く恐れがあります。

ZH 注意: 请勿超过所列的最大可承重量。否则可能导致重伤或设备损坏!

NL VOORZICHTIG: OVERSCHRIJD DE MAXIMUM OPGEGEVEN GEWICHTSCAPACITEIT NIET. DIT KAN LEIDEN TOT ERNSTIGE VERWONDINGEN OF BESCHADIGING VAN BEZIT.

IT ATTENZIONE: NON SUPERARE LA CAPACITÀ DI CARICO MASSIMA INDICATA. POTREBBERO VERIFICARSI INFORTUNI O DANNI AGLI OGGETTI!

SV VARNING: ÖVERSKRID INTE MAXVIKTKAPACITETEN. DU KAN ORSAKA ALLVARLIG PERSON ELLER EGENDOMSSKADA

EN Dimensions

ES Dimensiones

FR Dimensions

DE Abmessungen

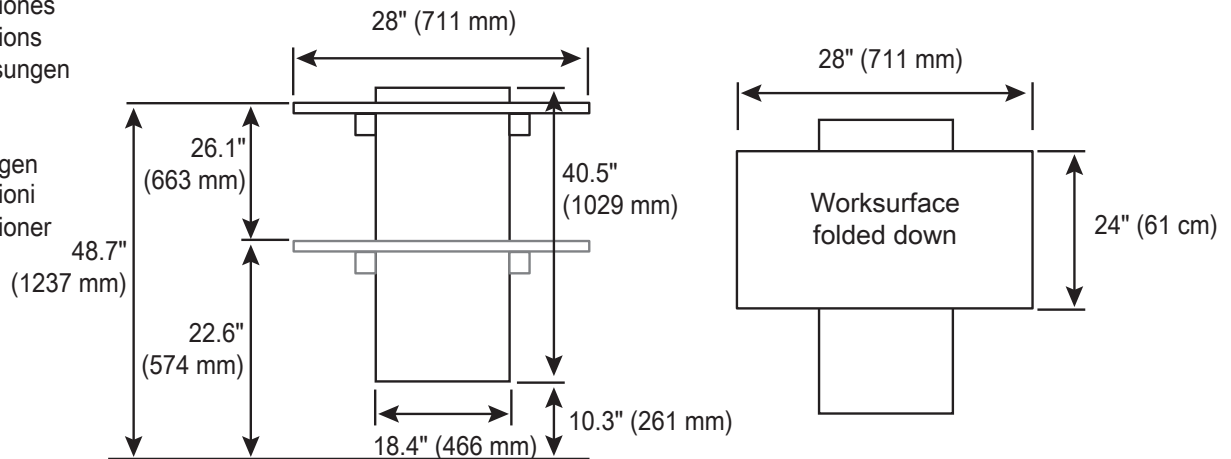
JA 寸法

ZH 尺寸

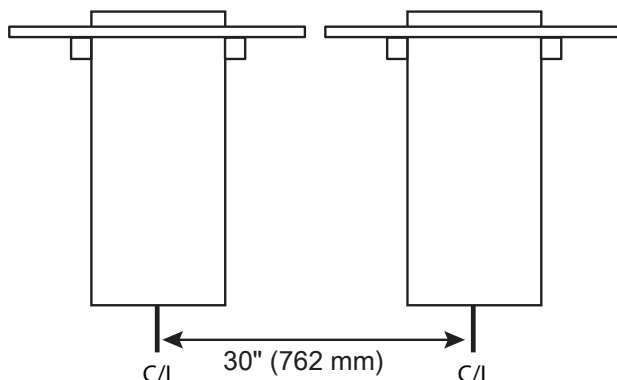
NL Afmetingen

IT Dimensioni

SV Dimensioner



Spacing Dimensions for Multiple Units



**EN****IMPORTANT SAFETY INSTRUCTIONS**

When using an electrical furnishing, basic precautions should always be followed, including the following: Read all instructions before using (this furnishing).

**DANGER** - To reduce the risk of electric shock:

Always unplug this furnishing from the electrical outlet before cleaning.

**WARNING** - To reduce the risk of burns, fire, electric shock, or injury to persons:

1. Unplug from outlet before putting on or taking off parts.
2. Use this furnishing only for its intended use as described in these instructions. Do not use attachments not recommended by the manufacturer.

3. Never operate this furnishing if it has a damaged cord or plug, if it is not working properly, if it has been dropped or damaged, or dropped into water. Return the furnishing to a service center for examination and repair.

4. Keep the cord away from heated surfaces.

5. Do not use outdoors.

6. **WARNING: Risk of Electric Shock** - Connect this furnishing to a properly grounded outlet only. See Grounding Instructions.

**SAVE THESE INSTRUCTIONS**

**ES****INSTRUCCIONES DE SEGURIDAD IMPORTANTES**

Al usar un accesorio eléctrico, siempre se deben seguir las precauciones básicas, como, por ejemplo:

Leer todas las instrucciones antes de usar (este accesorio).

**PELIGRO:** Para reducir el riesgo de descarga eléctrica:

Siempre desconecte este accesorio del tomacorriente antes de la limpieza.

**ADVERTENCIA:** Para reducir el riesgo de quemaduras, incendio, descarga eléctrica o lesión a las personas:

1. Desconecte del tomacorriente antes de instalar o retirar piezas.
2. Use este accesorio solo para el uso previsto como se describe en estas instrucciones. No use conexiones no recomendadas por el fabricante.

3. Nunca haga funcionar este accesorio si tiene un cable o enchufe dañado, si no funciona correctamente, si se ha caído o dañado, o si se ha caído al agua. Devuelva el accesorio a un centro de servicio para su revisión y reparación.

4. Mantenga el cable lejos de superficies calientes.

5. No utilice en exteriores.

6. **ADVERTENCIA:** Riesgo de descarga eléctrica: conecte este accesorio solo a un tomacorriente con conexión a tierra. Consulte las Instrucciones para conexión a tierra.

**GUARDE ESTAS INSTRUCCIONES**

**FR****INSTRUCTIONS IMPORTANTES EN MATIÈRE DE SÉCURITÉ**

Lors de l'utilisation d'un ameublement électrique, des précautions de base doivent toujours être prises, notamment les suivantes: Lisez toutes les instructions avant d'utiliser (ce meuble).

**DANGER** - Pour réduire le risque de choc électrique :

Débranchez toujours ce meuble de la prise électrique avant de le nettoyer.

**AVERTISSEMENT** - Pour réduire les risques de brûlures, d'incendie, de choc électrique ou de blessures :

1. Débranchez la prise de courant avant de mettre en place ou d'enlever des pièces.
2. N'utilisez ce meuble que pour l'usage auquel il est destiné, tel que décrit dans ces instructions. N'utilisez pas d'accessoires non recommandés par le fabricant.

3. N'utilisez jamais ce meuble s'il a un cordon ou une fiche endommagée, s'il ne fonctionne pas correctement, s'il est tombé ou endommagé, ou s'il est tombé dans l'eau. Renvoyez le meuble à un centre de service pour examen et réparation.

4. Gardez le cordon à l'écart des surfaces chauffées.

5. N'utilisez pas ce produit à l'extérieur.

6. **AVERTISSEMENT :** Risque de choc électrique - Raccordez ce meuble uniquement à une prise de courant correctement mise à la terre. Voir les instructions de mise à la terre.

**CONSERVEZ CES INSTRUCTIONS**

**DE****WICHTIGE SICHERHEITSHINWEISE**

Beim Gebrauch von elektrischen Geräten sind stets grundlegende Vorsichtsmaßnahmen zu beachten, einschließlich der folgenden Punkte: Lesen Sie vor Gebrauch dieses Geräts alle Anweisungen durch.

**GEFAHR** - Zur Verringerung des Risikos eines Stromschlags:

Ziehen Sie vor der Reinigung immer den Netzstecker aus der Steckdose.

**WARNUNG** - Zur Verringerung des Risikos von Verbrennungen, Feuer, Stromschlag oder der Verletzung von Personen:

1. Ziehen Sie den Netzstecker aus der Steckdose, bevor Sie Teile an- oder abmontieren.
2. Verwenden Sie dieses Gerät nur für den in dieser Anleitung beschriebenen bestimmungsgemäßen Gebrauch. Verwenden Sie kein Zubehör, das nicht vom Hersteller empfohlen wird.

3. Dieses Gerät darf nicht in Betrieb genommen werden, wenn eine Leitung oder ein Stecker beschädigt ist, wenn es nicht ordnungsgemäß funktioniert, wenn es heruntergefallen, beschädigt oder ins Wasser gefallen ist. Senden Sie das Gerät zur Überprüfung und Reparatur an ein Servicezentrum zurück.

4. Halten Sie das Kabel von heißen Oberflächen fern.

5. Nicht im Freien verwenden.

6. **WARNUNG:** Stromschlaggefahr - Schließen Sie dieses Gerät nur an eine ordentlich geerdete Steckdose an. Siehe Anweisungen zur Erdung.

**BEWAHREN SIE DIESE ANWEISUNGEN GUT AUF**

**JA****安全に関する重要な注意事項**

電気設備を使用する場合は、以下の事項を含む基本の注意事項を必ず守ってください。

(本設備の) 使用前に指示を全部読んでください。

**危険** - 感電による危険の軽減を図るため:

本設備はクリーニング前に必ずコンセントから抜いてください。

**警告** - 火傷、火災、感電、または人身傷害の危険性の軽減を図るため:

1. 部品の装着や取り外し前に、コンセントからプラグを抜いてください。
2. 本設備はこの説明書に記載した目的のみ使用してください。製造元が推奨していない付属品を使用しないでください。

3. 本設備はコードやプラグが破損している場合、正しく作動しない場合、落下した場合や破損した場合、水に落ちた場合は、絶対に使用しないでください。点検や修理には、本設備をサービスセンターに返送してください。

4. 発熱面にコードを近づけないでください。

5. 屋外では使用しないでください。

6. **警告:** 感電の危険性 - 適切に接地されたコンセントにのみ接続してください。接地方法を参照してください。この注意事項は保存しておいてください

**ZH****重要安全说明**

在使用电气家具时，应始终遵循基本的注意事项，包括：

在使用（此家具）前阅读所有说明。

**危险** — 减少触电风险：

清洁前务必将此家具的插头从电源插座拔掉。

**警告** — 减少灼伤、火灾、触电或人员受伤风险：

1. 请在安装或取下零件之前从插座拔掉插头。
2. 仅将此家具用于本说明书中所述的预期用途。请勿使用制造商不推荐的配件。

3. 如果此家具的电源线或插头损坏，工作不正常，掉落、损坏或掉入水中，请勿使用。将家具退回至维修中心进行检查和维修。

4. 使电源线远离受热表面。

5. 不要在户外使用。

6. **警告：** 触电风险 — 仅将此家具连接到适当接地的插座。请参阅接地说明。

保存这些说明

**NL****BELANGRIJKE VEILIGHEIDSIJNSTRUCTIES**

Bij het gebruik van elektrische apparaten moeten altijd de basisvoorzorgsmaatregelen in acht worden genomen, waaronder de volgende: Lees vóór gebruik de gebruiksaanwijzing (dit apparaat).

**GEVAAR** - Om het risico op een elektrische schok te verminderen:

Ontkoppel het apparaat van de stroomvoorziening vóór het reinigen.

**WAARSCHUWING** - Om het risico van brandwonden, brand, elektrische schokken of persoonlijk letsel te verminderen:

1. Ontkoppel het apparaat van de stroomvoorziening voordat u onderdelen verwijdert of vervangt.
2. Gebruik dit product alleen voor het beoogde gebruik zoals beschreven in deze handleiding. Gebruik geen hulpstukken die niet door de fabrikant worden aanbevolen.

3. Gebruik dit apparaat nooit als het een beschadigd snoer of stekker heeft, als het niet goed werkt, als het is gevallen of beschadigd of in het water is gevallen. Breng het apparaat naar een servicecentrum voor inspectie en reparatie.

4. Houd het netsnoer verwijderd van hittebronnen.

5. Niet voor buitengebruik.

6. **WAARSCHUWING:** Risico op elektrische schokken - Sluit dit apparaat alleen aan op een juist geaard stopcontact. Zie aardinginstructies.

**BEWAAR DEZE INSTRUCTIES**

**IT****IMPORTANTI ISTRUZIONI IN MATERIA DI SICUREZZA**

Quando si utilizza un arredo elettrico, occorre sempre seguire alcune precauzioni fondamentali, tra cui:

Leggere tutte le istruzioni prima dell'uso (di questo arredo).

**PERICOLO** - Per ridurre il rischio di scosse elettriche:

Disinserire sempre la spina di questo arredo dalla presa elettrica, prima di effettuare interventi di pulizia.

**AVVERTENZA** - Per ridurre il rischio di ustioni, incendi, scosse elettriche o infortuni personali:

1. Disinserire la spina dalla presa prima di collocare o togliere componenti.
2. Utilizzare questo arredo solo per l'uso cui è destinato, che viene descritto nelle presenti istruzioni. Non utilizzare accessori non raccomandati dal produttore.

3. Non far mai funzionare questo arredo se presenta danni a cavi o spine, se non funziona correttamente, se è caduto o ha subito danni, oppure se è caduto in acqua. Restituire l'arredo a un centro di assistenza affinché proceda all'esame e alla riparazione.

4. Tenere il cavo lontano da superfici riscaldate.

5. Non utilizzare all'aperto.

6. **AVVERTENZA:** Rischio di scosse elettriche - Collegare questo arredo esclusivamente a una presa con la corretta messa a terra. Si vedano le istruzioni per la messa a terra.

**CONSERVARE LE PRESENTI ISTRUZIONI**

**SV****VIKTIGA SÄKERHETSANVISNINGAR**

Vid användning av en elektrisk produkt skall grundläggande försiktighetsåtgärder alltid vidtas, inklusive följande:

Läs alla anvisningar innan du använder (denna produkt).

**FARA** - För att minska risken för elektrisk stöt:

Koppla alltid ur produkten från eluttaget innan du rengör den.

**VARNING** - För att minska risken för brännskador, brand, elektriska stötar eller personskador:

1. Dra ur kontakten innan du sätter på eller tar av delar.
2. Använd denna produkt endast för den avsedda användningen såsom den beskrivs i dessa anvisningar. Använd inte tillbehör som inte rekommenderas av tillverkaren.
3. Använd aldrig denna produkt, om den har en skadad sladd eller kontakt, om den inte fungerar ordentligt, om den har tappats eller skadats eller tappats i vatten. Lämna produkten till ett servicecenter för kontroll och reparation.
4. Håll sladden borta från heta ytor.
5. Får ej användas utomhus.

6. **WARNING:** Risk för elektrisk stöt - Anslut denna produkt endast till ett ordentligt jordat uttag. Se jordningsanvisningarna.

**SPARA DESSA ANVISNINGAR**

EN Safety

ES Seguridad

FR Sécurité

DE Sicherheit

JA 安全性

ZH 安全性

NL Veiligheid

IT Sicurezza

SV Säkerhet



EN DANGER! Electrical cables can be hazardous.  
Misuse can result in fire or death by electrical shock.

ES ¡PELIGRO! Los cables eléctricos pueden ser peligrosos.  
Un uso no adecuado puede causar incendios o muertes por descarga eléctrica.

FR DANGER! Les câbles électriques peuvent être dangereux.  
Une mauvaise utilisation peut entraîner un incendie ou la mort par électrocution.

DE GEFAHR! Stromkabel können gefährlich sein.  
Ein unsachgemäßer Gebrauch kann Brände oder den Tod durch Stromschlag zur Folge haben.

JA 危険！電源ケーブルには危険が伴います。  
使用方法を誤ると、火災や感電死を招く恐れがあります。

ZH 危险！电线有危险。  
错误地使用电缆可导致火灾或人员触电身亡。

NL GEVAAR! Elektrische snoeren kunnen gevaarlijk zijn.  
Verkeerd gebruik kan resulteren in brand of dood door een elektrische schok.

IT PERICOLO! I cavi elettrici possono essere pericolosi:  
L'uso non corretto può determinare incendi o decessi dovuti a scosse elettriche.

SV FARA! Elkablar kan utgöra en fara.  
Felanvändning kan leda till brand eller dödsfall genom elektriska stötar.

EN

### Grounding Instructions

This product is for use on a nominal 120-volt circuit and has a grounding plug that looks like the plug illustrated in the Figure below. Make sure that the product is connected to an outlet having the same configuration as the plug. No adapter should be used with this product.

ES

### Instrucciones para conexión a tierra

Este producto es para uso en un circuito nominal de 120 voltios y tiene un tomacorriente de conexión a tierra que se parece al enchufe ilustrado en la siguiente figura. Asegúrese de que el producto esté conectado a un tomacorriente que tenga la misma configuración que el enchufe. No se deben usar adaptadores con este producto.

FR

### Instructions de mise à la terre

Ce produit est destiné à être utilisé sur un circuit nominal de 120 volts et possède une fiche de mise à la terre qui ressemble à celle illustrée dans la figure ci-dessous. Assurez-vous que le produit soit connecté à une prise ayant la même configuration que la fiche. Aucun adaptateur ne doit être utilisé avec ce produit.

DE

### Anweisungen zur Erdung

Dieses Produkt ist für den Einsatz in einem 120 V-Stromkreis vorgesehen und verfügt über einen Erdungsstecker, der wie nachstehend abgebildet aussieht. Stellen Sie sicher, dass das Produkt an eine Steckdose angeschlossen ist, die zur Konfiguration des Steckers passt. Bei diesem Produkt sollte kein Adapter verwendet werden.

JA

### 接地方法

本製品は公称120V回路用で、下図のプラグのようなアースプラグが付帯しています。製品がプラグと同じ構成のコンセントに接続されているのを確認します。本製品にはアダプターを使用しないでください。

ZH

### 接地说明

本产品适用于额定 120 伏的电路，其接地插头类似于下图所示的插头。确保将产品连接到与插头配置相同的插座。本产品无需使用适配器。

NL

### Aardingsinstructies

Dit product is bedoeld voor gebruik op een 120 volt-stroomvoorziening en heeft een geaarde stekker die lijkt op de stekker die in de onderstaande figuur is afgebeeld. Zorg ervoor dat het product is aangesloten op een stopcontact met hetzelfde profiel als de stekker. Dit product wordt gebruikt zonder adapter.

IT

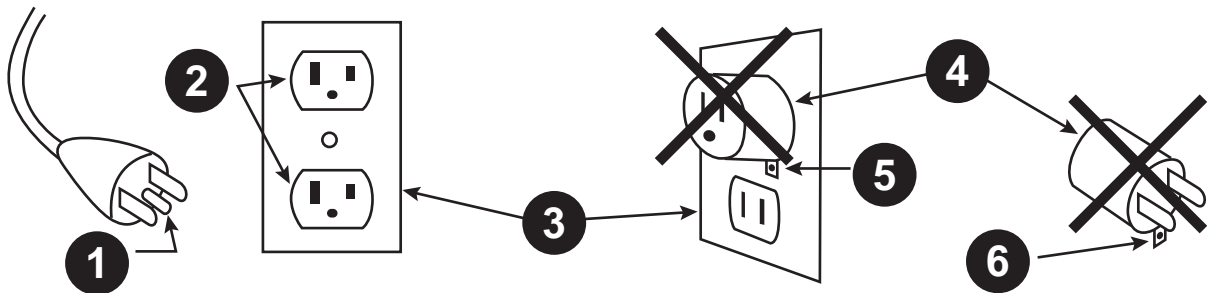
### Istruzioni per la messa a terra

Questo prodotto è destinato all'uso su un circuito con valore nominale di 120 volt e presenta una spina di messa a terra simile alla spina illustrata nella Figura seguente. Accertarsi che il prodotto sia collegato a una presa con la stessa configurazione della spina. Con questo prodotto non deve essere utilizzato alcun adattatore.

SV

### Jordningsanvisningar

Denna produkt är avsedd för användning i en krets med 120 V märkspänning och har en jordad kontakt som ser ut som kontakten i bilden nedan. Se till att produkten är ansluten till ett uttag med samma utformning som stickkontakten. Ingen adapter skall användas med den här produkten.



- EN
1. Grounding Pin
  2. Grounded Outlet
  3. Grounded Outlet Box
  4. Adapter
  5. Metal Screw
  6. Tab for Grounding Screw

- ES
1. Pasador de conexión a tierra
  2. Tomacorriente conectado a tierra
  3. Caja de tomas eléctricas conectada a tierra
  4. Adaptador
  5. Tornillo metálico
  6. Lengüeta para tornillo de conexión a tierra

- FR
1. Broche de mise à la terre
  2. Sortie de mise à la terre
  3. Boîtier de sortie de mise à la terre
  4. Adaptateur
  5. Vis métallique
  6. Onglet pour vis de mise à la terre

- DE
1. Erdungskontakt
  2. Erdungsausgang
  3. Erdungsausgangsdose
  4. Adapter
  5. Metallschraube
  6. Lasche für Erdungsschraube

- JA
1. 接地ピン
  2. 接地コンセント
  3. 接地コンセントボックス
  4. アダプター
  5. 金属ねじ
  6. ねじを接地するタブ

- ZH
1. 接地销
  2. 接地插座
  3. 接地出线匣
  4. 适配器
  5. 金属螺钉
  6. 接地螺钉耳片

- NL
1. Aardepen
  2. Geaard contact
  3. Geaard stopcontact
  4. Adapter
  5. Metalen schroef
  6. Pen voor aardeschroef

- IT
1. Perno di messa a terra
  2. Presa con messa a terra
  3. Scatola di distribuzione con messa a terra
  4. Adattatore
  5. Vite in metallo
  6. Aletta per Vite di messa a terra

- SV
1. Jordningsstift
  2. Jordad utgång
  3. Jordad utgångsdosa
  4. Adapter
  5. Metallskruv
  6. Tunga för jordningsskruv

EN

## Equipment Electrical Safety

There are specific risks associated with the use of equipment having power cables. You must be aware of, and avoid these risks when located in close proximity to children.



**WARNING:** Failure to observe the following Electrical Safety notices can result in fire or death by electric shock.

Electrical cables can be hazardous. Misuse can result in fire or death by electrical shock.

- Double Pole / Neutral Fusing
- Inspect power cables thoroughly before each use.
- Do not use cables that are damaged.
- Insert the plug completely into the outlet.
- Grasp the plug to remove from the outlet.
- Do not unplug by pulling on the cable.
- Do not use excessive force to make connections.
- Do not plug the cable into an extension cable.
- Do not remove, bend or modify any metal prongs or pins of cable.
- Do not drive, drag or place objects over the cable.
- Do not walk on the cable.
- Avoid overheating. Uncoil the cable and do not cover it with any material.
- Do not run cable through doorways, holes in ceilings, walls or floors.

Keep away from water.

- Do not use it when wet.
- Do not place in close proximity to flammable liquids or gases.



**CAUTION:** The power disconnect for this equipment is the AC power cable. Therefore the socket outlet should be easily accessible and should be installed near the equipment.

Electrical devices are not toys. Children are often unaware of the hazards associated with electrical devices, so this unit must always be used by adults or with adult supervision.

Do not use this unit outdoors.

Liquids should not be stored in, set on or placed inside this unit.

Never unplug this product from the outlet when your hands are wet.

Ergotron does not accept any liability for damage if the unit is misused, incorrectly operated or inadequately repaired. Under these circumstances the warranty will be void.

Any modifications made to this device that are not approved, may void the authority granted to the user by the FCC to operate this equipment.

This product is for use on a nominal 120-volt circuit and has a grounding plug that looks like the one shown below. make sure that the product is connected to an outlet having the same configuration as the plug. No adapter should be used with this product.

ES

## Seguridad eléctrica del equipo

Existen riesgos específicos asociados al uso de equipos que incluyen cables de alimentación. Es necesario que conozca dichos riesgos y los evite cuando haya niños cerca.



**ADVERTENCIA:** en caso de no observar los siguientes avisos de seguridad eléctrica, pueden producirse incendios o muertes por descargas eléctricas.

Los cables eléctricos pueden ser peligrosos. Un uso no adecuado puede causar incendios o muertes por descarga eléctrica.

- Polo doble / Fusible neutro
- Inspeccione detenidamente los cables de alimentación antes de cada uso.
- No utilice cables que estén dañados.
- Inserte el enchufe completamente en la toma.
- Agarre el enchufe para retirarlo de la toma.
- No lo desenchufe tirando del cable.
- No utilice una fuerza excesiva para hacer las conexiones.
- No enchufe el cable a un cable alargador.
- No retire, doble o modifique ninguna punta o pasador de metal del cable.
- No desplace, arrastre ni coloque objetos encima del cable.
- No pise el cable.
- Evite sobrecalentamientos. Desenrolle el cable y no lo cubra con ningún material.
- No extienda cables a través de puertas, agujeros en techos ni paredes ni suelos.

Mantenga lejos del agua.

- No lo utilice si está mojado.

- No coloque este producto cerca de líquidos o gases inflamables.



**PRECAUCIÓN:** la desconexión de corriente de este equipo se realiza mediante el cable de alimentación de CA.

Por lo tanto, el enchufe deberá tener fácil acceso y deberá instalarse cerca del equipo.

Los dispositivos eléctricos no son juguetes. Por lo general, los niños no son conscientes de los peligros asociados a los dispositivos eléctricos,

de modo que esta unidad debe ser utilizada siempre por adultos o con la supervisión de un adulto.

No utilice esta unidad en exteriores.

No se deben almacenar líquidos en la unidad ni colocarlos sobre o dentro de ella.

Nunca desenchufe este producto de la toma de corriente con las manos mojadas.

Ergotron no acepta ninguna responsabilidad por daños si la unidad se utiliza de manera indebida, no se hace funcionar de manera correcta o se repara de forma inadecuada. En estos casos, la garantía se anulará.

Cualquier modificación no aprobada que se haga a este dispositivo, puede anular la autoridad otorgada al usuario por la FCC para operar este equipo.

Este producto es para uso en un circuito nominal de 120 voltios y tiene un enchufe de conexión a tierra que luce como el que se muestra a continuación. Asegúrese de que el producto esté conectado a una toma de corriente que tenga la misma configuración que el enchufe. No se debe usar un adaptador con este producto.

FR

## Sécurité des équipements électriques

Il existe des risques spécifiques liés à l'utilisation d'équipements munis de câbles d'alimentation. Vous devez être conscient des risques, et savoir les éviter lorsque le produit est situé à proximité d'enfants.



**AVERTISSEMENT :** le non-respect des consignes de sécurité électriques suivantes peut provoquer un incendie ou la mort par électrocution.

Les câbles électriques peuvent être dangereux. Une mauvaise utilisation peut déclencher un incendie ou entraîner la mort par électrocution.

- Bipolaire/Fusion Neutre
- Inspectez soigneusement les câbles d'alimentation avant chaque utilisation.
- N'utilisez pas de câbles qui sont endommagés.
- Insérez la fiche complètement dans la prise.
- Saisissez la fiche pour la retirer de la prise.
- Ne débranchez pas la fiche en tirant sur le câble.
- Ne forcez pas pour effectuer les branchements.
- Ne branchez pas le câble dans une rallonge.
- Ne retirez pas, ne pliez pas et ne modifiez pas les broches métalliques ou les fiches du câble.
- Ne roulez pas sur le câble, ne le traînez pas et ne posez pas d'objets dessus.
- Ne marchez pas sur le câble.
- Évitez toute surchauffe. Déroulez le câble et ne le couvrez pas avec quoi que ce soit.
- Ne faites pas passer le câble par des cadres de porte ou des trous dans le plafond, les murs ou les planchers.

Tenez à l'écart de l'eau.

- Ne l'utilisez pas lorsqu'il est mouillé.

- Ne le placez pas à proximité de liquides ou de gaz inflammables.



**ATTENTION :** cet appareil est mis hors tension en débranchant le câble d'alimentation secteur.

La prise de courant doit donc être installée près de l'appareil et être facilement accessible.

Les appareils électriques ne sont pas des jouets. Les enfants sont souvent inconscients des risques associés aux appareils électriques,

par conséquent cet appareil doit toujours être utilisé par des adultes ou sous la supervision d'un adulte.

N'utilisez pas cet appareil en plein air.

Les liquides ne doivent pas être stockés à l'intérieur, placés sur ou dans cet appareil.

Ne débranchez jamais ce produit de la prise quand vos mains sont mouillées.

Ergotron décline toute responsabilité en cas de dommages si l'appareil fait l'objet d'une utilisation incorrecte, contraire à l'emploi ou s'il a été réparé inadéquatement. Dans ces circonstances, la garantie sera annulée.

Toute modification apportée à cet appareil qui n'est pas approuvée peut annuler le droit d'utiliser cet équipement accordée à l'utilisateur par la FCC.

Ce produit est destiné à être utilisé sur un circuit nominal de 120 volts et possède une fiche de mise à la terre qui ressemble à celle illustrée ci-dessous. Assurez-vous que le produit est connecté à une prise ayant la même configuration que la fiche. Aucun adaptateur ne doit être utilisé avec ce produit.

## Elektrische Sicherheit der Geräte

Es bestehen spezifische Gefahren, die im Zusammenhang mit der Verwendung von Geräten stehen, die über Netzkabel verfügen. Sie müssen diese Risiken kennen und sie vermeiden, wenn sich Kinder in der Nähe befinden.



**WARNUNG:** Ein Nichtbeachten folgender elektrischer Sicherheitshinweise kann zu Brand oder Tod durch Stromschlag führen.

Stromkabel sind Gefahrenquellen. Eine nicht ordnungsgemäße Verwendung kann zu Brand oder Tod durch Stromschlag führen.

- Zwei Pole / Neutrale Sicherung
- Prüfen Sie die Stromkabel vor jeder Verwendung genau.
- Verwenden Sie keine beschädigten Kabel.
- Stecken Sie den Stecker vollständig in die Steckdose.
- Fassen Sie den Stecker, um das Kabel auszustecken.
- Beim Ausstecken darf nicht am Kabel gezogen werden.
- Verwenden Sie keine übermäßige Kraft, um Stecker einzustecken.
- Stecken Sie das Kabel nicht in ein Verlängerungskabel.
- Entfernen, biegen oder ändern Sie keine Metallstifte des Kabels.
- Fahren, ziehen oder stellen Sie nichts auf oder über das Kabel.
- Treten Sie nicht auf das Kabel.
- Vermeiden Sie Überhitzung. Wickeln Sie das Kabel ab und bedecken Sie es nicht.
- Führen Sie das Kabel nicht durch Türen oder Löcher in der Decke, Wände oder Boden.

Vor Wasser geschützt lagern.

- Nicht verwenden, wenn es nass geworden ist.
- Nicht in der Nähe von brennbaren Flüssigkeiten oder Gasen aufstellen.



**ACHTUNG:** Dieses Gerät wird durch Ausstecken des Stromkabels von der Stromversorgung getrennt.

Deshalb muss die Steckdose leicht zugänglich sein und sich in der Nähe des Geräts befinden.

Elektrische Geräte sind kein Spielzeug. Kindern sind die Gefahren, die mit elektrischen Geräten verbunden sind, oft nicht klar,

daher darf das Gerät nur von Erwachsenen oder unter Aufsicht Erwachsener benutzt werden.

Verwenden Sie dieses Gerät nicht im Freien.

Es dürfen keine Flüssigkeiten in diesem Gerät gelagert oder darauf abgestellt werden oder in das Gerät eindringen.

Ziehen Sie das Kabel dieses Geräts nie aus der Steckdose, wenn Sie nasse Hände haben.

Ergotron übernimmt keinerlei Haftung für Schäden, wenn das Gerät fälschlich verwendet, falsch betrieben oder unangemessen repariert wurde. Unter solchen Umständen ist die Garantie ungültig.

Jegliche Veränderungen an diesem Gerät, die nicht genehmigt sind, können dazu führen, dass dem Nutzer die Genehmigung der US-Kommunikationsbehörde FCC entzogen wird. das Gerät zu betreiben.

Das Produkt eignet sich für Schaltkreise mit 120 V Nennspannung und hat einen Erdungsstecker, der ähnlich wie der unten gezeigte aussieht. Schließen Sie das Produkt an eine Steckdose an, deren Konfiguration mit der des Steckers übereinstimmt. Mit diesem Produkt sollte kein Adapter verwendet werden.

## 機器の電気安全

電源ケーブル付き機器の使用には、特定のリスクがあります。お子さんのいる近くに位置するときは、これらのリスクを認識して回避する必要があります。



**警告:**以下の電気安全上の注意事項を守らないと、感電の恐れがあります。

電源ケーブルは危険です。誤って使用すると、感電し、火災や死の危険があります。

- ダブルポール/ニュートラルフュージング
- 電源ケーブルは、使用前に完全に点検してください。
- 損傷したケーブルは使用しないでください。
- プラグをコンセントに完全に差し込みます。
- プラグを持ってコンセントから取り外します。
- ケーブルを引っ張って抜かないでください。
- 過度に力を加えて接続しないでください。
- 延長ケーブルにケーブルを接続しないでください。
- 金属製のプラグまたはケーブルのピンを取り外したり、曲げたり、改造したりしないでください。
- ケーブル上の運転、物を引きずるか置くことはしないでください。
- ケーブルを踏まないでください。
- 過熱を避けてください。ケーブルを巻かず、どんな材質によっても覆わないでください。
- 出入り口、天井や壁または床の穴にケーブルを通さないでください。
- 水から離してください。
- 濡れた状態で使用しないでください。
- 可燃性の液体や気体の近くに置かないでください。



**注意:**この装置の電源切断は、AC電源ケーブルです。

したがって、コンセントは容易にアクセスが可能で、かつ機器の近くに設置する必要があります。

電気装置はおもちゃではありません。お子さんは、電気機器に関連した危険に気付かないことがよくあり、本機は、常に大人の使用が、大人の監督の下で使用する必要があります。

本機を屋外で使用しないでください。

本機内に液体の保管、設置、内部に入れることはしないでください。

絶対に濡手でコンセントから本製品のプラグを抜かないでください。

エルゴトロンは、本機の誤用、誤動作、修理が不十分な場合は、いかなる損害も受け入れません。そのような場合、保証は無効になります。

本機を改造して承認されていない場合は、本機の操作にFCCからユーザーに付与された権限が無効になることがあります。

本製品は基準120ボルト回路用で、以下に示すようなアースプラグがついています。本製品がそのプラグと同じ構成をしたコンセントに接続されていることを確認してください。本製品にはアダプターを使用しないでください。

## 设备电气安全

使用有电源线的设备必然存在一定的风险。您必须意识到这些风险；若有电源线的设备位于儿童附近，您还必须采取措施避免这些风险。



**警告:**违反下列电气安全提示，可能会导致起火或电击死亡。

电缆可能存在危险。滥用电缆可能导致起火或电击致死。

- 双极/中性保险丝
- 每次使用前要彻底检查电源电缆。
- 不得使用损坏的电缆。
- 将插头完全插入插座中。
- 握住插头，将其从插座中拔出。
- 不得以拖拽电缆的方式拔插头。
- 连接时不要用力过度。
- 不得将电缆插入延伸电缆中。
- 不得拆卸、弯曲或改造电缆的任何金属叉齿或针。
- 不得在电缆上驱动、拖动或放置物体。
- 不得在电缆上行走。
- 避免过热。解开盘绕的电缆，不得用任何材料覆盖它。
- 不得在门道、天花板的孔洞、墙壁或地板上布设电缆。
- 避水。
- 受潮后禁止使用。
- 不得放置在接近易燃液体或气体的地方。



**注意:**本设备使用交流电源电缆供电，因此，插座的位置应便于使用，应安装在设备附近。电气设备不是玩具。儿童往往意识不到电气设备的危险，

所以本装置只能由成人或者在成人的监督下使用。

不得在室外使用本装置。

本设备内部禁止存有液体。

严禁用湿手将本产品的插头从插座中拔出。

爱格升 (Ergotron) 对于因本装置被滥用、操作不当及维修不利造成的任何损害概不负责。在这些情形下，质保将作废。

未经批准就对本设备进行任何改造，皆可导致 FCC 授予用户操作本设备的权限失效。

本产品适配标称 120 伏电路，并采用如下图所示的接地插头，请确保本产品连接到与插头配置相同的插座。本产品无需使用适配器。

NL

## Elektrische veiligheid van de apparatuur

Er zijn specifieke risico's verbonden aan het gebruik van apparatuur met elektriciteits snoeren. Wees hiermee voorzichtig en wees bewust van de risico's als er kinderen in de buurt zijn.



**WAARSCHUWING:** Het niet-volgen van de volgende informatie over de elektrische veiligheid kan resulteren in brand of dood door een elektrische schok.

Elektrische snoeren kunnen gevaarlijk zijn. Verkeerd gebruik kan brand of dood door een elektrische schok veroorzaken.

- Dubbele pool/neutrale zekering
  - Controleer elektrische snoeren grondig elke keer voordat u ze gebruikt.
  - Gebruik geen beschadigde snoeren.
  - Steek de stekker volledig in het stopcontact.
  - Houd de stekker vast om het snoer uit het stopcontact te halen.
  - Trek niet aan het snoer om de stekker uit het stopcontact te halen.
  - Gebruik niet te veel kracht om verbindingen te maken.
  - Steek het snoer niet in een verlengsnoer.
  - Verwijder metalen tanden of pennen van een snoer niet en buig of verander ze niet.
  - Rijid niet met voorwerpen over het snoer, sleep ze er niet over en plaats ze er niet op.
  - Loop niet op het snoer.
  - Vermijd oververhitting. Rol het snoer uit en bedek het niet met materialen.
  - Voer het snoer niet door deuropeningen, gaten in plafonds, muren of vloeren.
- Houd het product droog.
- Niet gebruiken als het product nat is.
  - Niet plaatsen in de buurt van brandbare vloeistoffen of gassen.



**OPGELET:** Het loskoppelen van de elektriciteit gebeurt via het netsnoer.

Daarom moet het stopcontact gemakkelijk te bereiken zijn en moet het vlak bij de apparatuur geïnstalleerd worden.

Elektrische apparaten zijn geen speelgoed. Kinderen zijn zich vaak niet bewust van de gevaren van elektrische apparaten.

Dit apparaat moet altijd gebruikt worden door volwassenen of onder toezicht van een volwassene.

Gebruik dit apparaat niet buitenshuis.

Er mogen geen vloeistoffen worden opgeslagen in dit apparaat of op het apparaat geplaatst worden.

Haal nooit de stekker van dit apparaat uit het stopcontact wanneer uw handen nat zijn.

Ergotron kan niet aansprakelijk worden gesteld voor schade die ontstaat door verkeerd gebruik, ondeskundig gebruik of ondeskundig onderhoud van het apparaat. Onder deze omstandigheden vervalt de garantie.

Alle wijzigingen die aan dit apparaat worden aangebracht en die niet zijn goedgekeurd, kunnen het recht van de FCC om dit apparaat te gebruiken ongeldig maken.

Dit product is bedoeld voor gebruik op een nominaal circuit van 120 volt en is beschikt over een geaarde stekker die eruitziet zoals hieronder is afgebeeld. Zorg ervoor dat het product wordt aangesloten op een geaard stopcontact. Met dit product mag geen adapter worden gebruikt.

IT

## Sicurezza elettrica dell'apparecchiatura

L'impiego di apparecchiature dotate di cavi di alimentazione comporta rischi specifici, di cui occorre essere consapevoli e che occorre evitare quando l'apparecchiatura si trova molto vicino a bambini.



**AVVERTENZA:** L'inosservanza delle seguenti avvertenze di sicurezza elettrica potrebbe determinare incendi o decessi dovuti a scosse elettriche.

I cavi elettrici possono essere pericolosi. L'uso non corretto può determinare incendi o decessi dovuti a scosse elettriche.

- Fusibile a doppio polo/neutro
- Prima di ciascun utilizzo, ispezionare accuratamente i cavi di alimentazione.
- Non utilizzare cavi danneggiati.
- Inserire completamente la spina nella presa.
- Per estrarre la spina dalla presa, afferrare il corpo della spina stessa.
- Non estrarre la spina tirando il cavo.
- Non esercitare una forza eccessiva per effettuare le connessioni.
- Non inserire la spina del cavo in una prolunga.
- Non rimuovere, piegare o modificare alcun polo o perno di metallo del cavo.
- Non spingere, trascinare o collocare oggetti sul cavo.
- Non camminare sopra il cavo.
- Evitare il surriscaldamento. Svolgere il cavo e non coprirlo con alcun materiale.
- Non far passare il cavo attraverso vani di porte, fori nel soffitto, nel muro o nel pavimento.
- Tenere lontano dall'acqua.
- Non utilizzare se umido.
- Non collocare molto vicino a liquidi o gas infiammabili.



**ATTENZIONE:** La sospensione dell'erogazione di elettricità relativa a questa apparecchiatura avviene tramite il cavo di alimentazione CA.

Pertanto è necessario che la presa sia facilmente accessibile e installata vicino all'apparecchiatura.

I dispositivi elettrici non sono giocattoli. Spesso i bambini non si rendono conto dei pericoli connessi con i dispositivi elettrici.

per cui è necessario che questa unità sia sempre utilizzata da adulti o con la supervisione di adulti.

Non utilizzare questa unità all'aperto.

Non conservare, poggiare sopra o collocare liquidi all'interno di questa unità.

Non disinserire mai la spina di questo prodotto dalla presa con le mani umide.

Ergotron non si assume alcuna responsabilità riguardo ai danni, qualora l'unità sia utilizzata in modo non idoneo, fatta funzionare scorrettamente o sottoposta a riparazioni inadeguate. In tali circostanze, la garanzia sarà nulla.

Eventuali modifiche non approvate a questo dispositivo possono invalidare il diritto accordato all'utente dall'FCC di utilizzare questa apparecchiatura.

Questo prodotto è destinato all'uso su un circuito da 120 volt nominali ed è munito di una spina di messa a terra che appare come quella illustrata di seguito. Accertarsi che il prodotto sia connesso a una presa con la stessa configurazione della spina. Non utilizzare alcun adattatore con questo prodotto.

SV

## Elektrisk säkerhetsutrustning

Det finns särskilda risker som är förknippade med användning av utrustning med elkablar. Du måste vara medveten om och undvika dessa risker när utrustningen är placerad i närheten av barn.



**WARNING:** Underlåtenhet att iaktta följande meddelanden om elektrisk säkerhet kan leda till brand eller dödsfall genom elektrisk stöt.

Elektriska kablar kan vara farliga. Felaktig användning kan leda till brand eller dödsfall genom elektrisk stöt.

- Dubbel pol/neutral säkring
  - Inspektera elkablar noggrant innan varje användning.
  - Använd inte skadade kablar.
  - För in kontakten helt i uttaget.
  - Ta tag i kontakten för att dra ur den från uttaget.
  - Koppla inte ur genom att dra i kabeln.
  - Använd inte överdriven kraft för att skapa anslutningar.
  - Använd inte förlängningsladd.
  - Ta inte bort, böj eller modifiera några metalldelar eller kabelstift.
  - Kör, dra och placera inte föremål över kabeln.
  - Trampa inte på kabeln.
  - Undvik överhettning. Rulla ut kabeln och täck inte över den med något material.
  - Kör inte kabeln genom dörröppningar, håll i tak, väggar eller golv.
- Håll borta från vatten.
- Använd inte om det är vått.
  - Placera inte i närheten av brandfarliga vätskor eller gaser.



**FÖRSIKTIGHET:** Strömbrytaren för denna utrustning är strömkabeln.

Därför bör vägguttaget vara lättillgängligt och det ska installeras nära utrustningen.

Elektriska enheter är inga leksaker. Barn är ofta omedvetna om riskerna i samband med elektriska apparater.

och denna enhet ska därför endast användas av vuxna personer eller under närvaro av vuxna.

Använd inte denna enhet utomhus.

Vätskor får inte förvaras i, sättas på eller placeras inuti denna enhet.

Dra aldrig ur kontakten ur vägguttaget när dina händer är våta.

Ergotron tar inget ansvar för skador om enheten missbrukas, används felaktigt eller repareras på ett otillbörligt sätt. Under sådana omständigheter ogiltigförklaras garantin.

Eventuella ändringar som görs på denna enhet som inte är godkända kan upphäva behörigheten som beviljats användaren av FCC för att använda denna utrustning.

Den här produkten är avsedd att användas med en nominell krets på 120 volt och har en jordningskontakt som liknar den som visas nedan. Se till att produkten är ansluten till ett uttag som har samma konfiguration som kontakten. Adapter ska inte användas med den här produkten.



**EN** Features & Specifications  
**ES** Características y especificaciones técnicas  
**FR** Caractéristiques et spécifications  
**DE** Produkteigenschaften & Technische Daten  
**JA** 特長と仕様

**ZH** 特点和规格  
**NL** Kenmerken en specificaties  
**IT** Caratteristiche e dati tecnici  
**SV** Funktioner och specifikationer

**EN**  
Electrical Rating:  
120V~ 60-Hz, 12A

Environmental  
Temperature range:  
Operating 0° to 30°C (32° to 86°F)  
Storage -40° to 60°C (-40° to 140°F)

Relative humidity (maximum):  
Operating 10%–90% (non condensing)  
Storage 5%–95% (non condensing)

Altitude (maximum): 2000 m (6,562 ft)

Certification:  
UL 962 Standard for Household and Commercial Furnishings, CAN/CSA C22 2 No. 203.2-14 ICES-003 Issue 5, Class A FCC Part 15 Class A RoHS and REACH compliant material used.

**ES**  
Capacidad eléctrica nominal:  
120V~ 60-Hz, 12A

Medio ambiente  
Rango de temperatura:  
Funcionamiento de 0° a 30 °C (de 32° a 86 °F)  
Almacenamiento de -40° a 60°C (de -40° a 140°F)

Humedad relativa (máxima):  
Funcionamiento 10%–90% (sin condensación)  
Almacenamiento de 5% a 95% (sin condensación)

Altitud (máxima): 2000 m (6562 pies)

Certificados:  
Norma UL 962 para mobiliario doméstico y comercial, CAN/CSA C22 2 No. 203.2-14 ICES-003 Número 5, Clase A FCC Apartado 15 Clase A Se emplea material que cumple normas RoHS y REACH.

**FR**  
Puissance électrique :  
120 V~ 60 Hz, 12 A

Environnement  
Plage de températures de fonctionnement :  
En service : de 0 à 30 °C (32° à 86°F)  
Rangement : de -40 à 60 °C (-40° à 140°F)

Humidité relative (maximale) :  
En service : de 10 à 90 % (sans condensation)  
Rangement : de 5 à 95 % (sans condensation)

Altitude (maximale) : 2 000 m (6 562 pi)

Certification :  
Norme UL 962 pour l'ameublement domestique et commercial, CAN/CSA C22 2 n° 203.2-14. ICES-003 Issue 5, Classe A FCC Partie 15 Classe A Matériaux utilisés en fabrication conformes à RoHS et REACH.

**DE**  
Versorgungsspannung:  
120 V~ 60 Hz, 12 A

Umgebungs-  
Temperaturbereich:  
Betrieb bei 0 °C bis 30 °C (32° bis 86°F)  
Lagerung bei -40 °C bis 60 °C (-40° bis 140°F)

Relative Luftfeuchtigkeit (Höchstwerte):  
Bei Betrieb 10 % bis 90 % (nicht kondensierend)  
Lagerung 5 % bis 95 % (nicht kondensierend)

Höhenmeter (Höchstwert): 2000 m (6.562 Fuß)

Zertifizierungen:  
UL 962 Standard for Household and Commercial Furnishings, CAN/CSA C22 2 Nr. 203.2-14 ICES-003 Issue 5, Class A FCC Part 15 Class A Es wurden Materialien verwendet, die die Anforderungen von RoHS und REACH erfüllen.

**JA**  
電気定格:  
120V~ 60-Hz, 12A

環境  
温度範囲 :  
操作中0° ~ 30°C (32° ~ 86°F)  
保管中-40° ~ 60°C (-40° ~ 140°F)

相对湿度(最大):  
操作中10%–90% (結露しないこと)  
保管中 5%–95% (結露しないこと)

高度 (最大): 2000 m (6,562 フィート)

認証:  
家庭用および業務用家具のUL 962規格、CAN/CSA C22 2 No. 203.2-14 ICES-003 発行5, A種 FCC 15部 A種 RoHS およびREACHに準拠した材料を使用。

**ZH**  
电气额定值 :  
120V~ 60-Hz, 12A

环境  
温度范围 :  
工作 0° 至 30°C ( 32° 至 86°F )  
存储 -40° 至 60°C ( -40° 至 140°F )

相对湿度 (最大) :  
工作 10%–90% ( 非冷凝 )  
存储 5%–95% ( 非冷凝 )

海拔 (最高) : 2000 米 ( 6,562 英尺 )

认证 :  
UL 962 家用和商用家具标准 , CAN/CSA C22 2 No. 203.2-14 ICES-003 第 5 期 , A 类 FCC 第 15 部分 , A 类 使用符合 RoHS 和 REACH 规定的材料。

**NL**  
Elektrische gegevens:  
120V~ 60-Hz, 12A

Milieu  
Omgevingstemperatuur:  
Werkend 0 ° tot 30 °C (32° tot 86 °F)  
Opslag -40° tot 60°C (-40° tot 140°F)

Relatieve vochtigheid (maximaal):  
Werkend 10 % - 90 % (niet condenserend)  
Opslag 5 % - 95% (niet condenserend)

Hoogte (maximaal): 2000 m (6,562 ft)

Certificering:  
UL 962 Standard for Household and Commercial Furnishings, CAN/CSA C22 2 No. 203.2-14 ICES-003 uitgave 5, Klasse A FCC deel 15 Klasse A Gebruikt materiaal voldoet aan RoHS en REACH.

**IT**  
Valori nominali elettrici:  
120 V ~ 60 Hz, 12 A

Ambiente  
Intervallo di temperatura:  
Funzionamento da 0° a 30° C (da 32° a 86° F)  
Conservazione da -40° a 60° C (da -40° a 140° F)

Umidità relativa (massima):  
Esercizio 10%–90% (senza condensa)  
Conservazione 5%-95% (senza condensa)

Altitudine (massima): 2000 m (6.562 piedi)

Certificazione:  
Standard UL 962 per l'arredamento a uso domestico e commerciale, CAN/CSA C22 2 No. 203.2-14 ICES-003 Edizione 5, Classe A FCC Parte 15 Classe A Materiale utilizzato a norma RoHS e REACH.

**SV**  
Elektrisk klassificering:  
120 V~ 60 Hz, 12 A

Miljö  
Temperaturvariation:  
Användning 0 °C till 30 °C (32 °F till 86 °F)  
Förvaring -40 °C till 60 °C (-40 °F till 140 °F)

Relativ luftfuktighet (maximal):  
Användning 10 % - 90 % (icke-kondenserande)  
Förvaring 5 % - 95 % (icke-kondenserande)

Höjd (maximal): 2 000 m (6 562 ft)

Certifiering:  
UL 962-standarden för hushålls- och kommersiell inredning. CAN/CSA C22 2 Nr. 203.2-14 ICES-003 utgåva 5, Klass A FCC del 15 Klass A Materialet som använts uppfyller kraven enligt RoHS och REACH.

- EN** Features & Specifications
- ES** Características y especificaciones técnicas
- FR** Caractéristiques et spécifications
- DE** Produkteigenschaften & Technische Daten
- JA** 特長と仕様

- ZH** 特点和规格
- NL** Kenmerken en specificaties
- IT** Caratteristiche e dati tecnici
- SV** Funktioner och specifikationer

**EN**

This device complies with Part 15 of the FCC Rules. Operation is subject to the following two conditions:

- 1) This device may not cause harmful interference.
- 2) This device must accept any interference received, including interference that may cause undesired operation.

CAN ICES3(A)/NMB-3(A).

Changes or modifications not expressly approved by the Ergotron could void the user's authority to operate the equipment.

Intended for institutional use.

**ES**

Este dispositivo cumple el apartado 15 del reglamento de la FCC. El funcionamiento queda sujeto a las dos siguientes condiciones:

- 1) Este dispositivo no podrá provocar interferencias dañinas.
- 2) Este dispositivo debe aceptar cualquier interferencia recibida, incluidas las que puedan provocar un funcionamiento no deseado.

CAN ICES3(A)/NMB-3(A).

Los cambios o modificaciones no aprobados expresamente por Ergotron podrían anular la autoridad del usuario para utilizar el equipo.

Diseñado para uso institucional.

**FR**

Cet appareil est conforme à la section 15 des règlements FCC. Son opération est soumise aux deux conditions suivantes :

- 1) Cet appareil ne doit pas causer d'interférences nuisibles.
- 2) Cet appareil doit accepter toute interférence reçue, y compris les interférences susceptibles d'en altérer le fonctionnement.

CAN ICES-3(A) / NMB-3(A).

Tout changement aux modifications qui n'est pas expressément approuvé par Ergotron peut annuler l'autorité dont dispose l'utilisateur de faire fonctionner cet équipement.

Conçu pour un usage institutionnel.

**DE**

Dieses Gerät entspricht Abschnitt 15 der FCC-Regulationen. Der Betrieb unterliegt den folgenden Bedingungen:

- 1) Das Gerät darf keine schädlichen Interferenzen auslösen.
- 2) Das Gerät muss eingehende Interferenzen aufnehmen können, inklusive Interferenzen, die einen ungewünschten Betrieb hervorrufen können.

CAN ICES3(A)/NMB-3(A).

Änderungen, die nicht ausdrücklich von Ergotron genehmigt wurden, könnten zum Entzug der Genehmigung der Nutzung des Geräts führen.

Für institutionellen Gebrauch bestimmt.

**JA**

本機は、FCC規則第15部に準拠します。操作には以下の二つの条件に準拠します:

- 1) 本機は、有害な干渉を引き起こさないことがあります。
- 2) 本機は、望ましくない動作の原因となる干渉を含め、受信した干渉を受け入れなければなりません。

CAN ICES3(A)/NMB-3(A).

エルゴトロンにより明示的に承認されていない変更または修正を行うと、ユーザーの機器操作権限が無効になることがあります。

業務使用を目的としています。

**ZH**

该设备符合 FCC 规则第 15 部分的规定。设备在使用时必须符合以下两个条件：

- 1) 本设备不得造成有害干扰。
- 2) 本设备必须能够承受收到的任何干扰，包括可能会导致其工作表现受损的干扰。

CAN ICES3(A)/NMB-3(A).

未经 Ergotron 明确批准的改动或改造可能会导致用户丧失使用本设备的权限。供机构使用。

**NL**

Dit apparaat voldoet aan Deel 15 van de regels van de FCC. Het gebruik ervan is onderworpen aan de volgende twee voorwaarden:

- 1) Dit apparaat mag geen schadelijke storing veroorzaken.
- 2) Dit apparaat moet elke storing accepteren die het ontvangt, inclusief storing die ongewenste werking kan veroorzaken.

CAN ICES3(A)/NMB-3(A).

Veranderingen die niet uitdrukkelijk door Ergotron goedgekeurd zijn, kunnen de machtiging van de gebruiker voor het gebruik van de apparatuur ongeldig maken.

Bedoeld voor gebruik in instellingen.

**IT**

Questo dispositivo è conforme alla Parte 15 delle Norme FCC. Il funzionamento è soggetto alle due condizioni seguenti:

- (1) Questo dispositivo non deve causare interferenze dannose;
- (2) Questo dispositivo deve accettare eventuali interferenze ricevute, comprese le interferenze che possono determinare un funzionamento indesiderato.

CAN ICES3(A)/NMB-3(A).

Le variazioni o le modifiche non espressamente approvate da Ergotron potrebbero rendere nullo il diritto dell'utente a utilizzare l'apparecchiatura.

Uso previsto: per istituzioni.

**SV**

Den här produkten uppfyller kraven i enlighet med del 15 i FCC-reglerna. Drift är föremål för följande två villkor:

- 1) Denna enhet får inte orsaka skadliga störningar.
- 2) Denna enhet måste tåla alla mottagna störningar, inklusive störningar som kan orsaka oönskad drift.

CAN ICES3(A)/NMB-3(A).

Ändringar eller modifieringar som inte uttryckligen har godkänts av Ergotron kan upphäva användarens rätt att använda utrustningen.

Avsedd för användning av företag eller organisation.

EN

## Troubleshooting

### When I plug in the unit it trips the circuit breaker. What is wrong?

This product is designed to run on a 15 amp circuit. If you have other equipment or appliances plugged into the same circuit you may be overloading it. Have a qualified electrician check that adequate power is available in the circuit.

ES

## Solución de problemas

### Quando enchufa la unidad, salta el interruptor de circuito. ¿Qué está mal?

Este producto está diseñado para funcionar en un circuito de 15 amperios. Si tiene otros equipos o aparatos enchufados en el mismo circuito, puede estar sobrecargándolo. Pídale a un electricista cualificado que verifique si hay suficiente energía disponible en el circuito.

FR

## Dépannage

### Lorsque je branche l'unité, le disjoncteur se déclenche. Que se passe-t-il ?

Ce produit est conçu pour fonctionner sur un circuit de 15 A. Si d'autres équipements ou appareils sont branchés sur le même circuit, il existe peut-être une surcharge. Demandez à un électricien qualifié de vérifier la disponibilité d'une alimentation appropriée dans le circuit.

DE

## Störungsabhilfe

### Wenn ich das Gerät einstecke, fällt der Schutzschalter. Was stimmt nicht?

Dieses Produkt ist für den Betrieb mit einem 15-Ampere-Stromkreis bestimmt. Wenn Sie andere Geräte oder Ausrüstung in den selben Stromkreis eingesteckt haben, könnte dieser überlastet sein. Lassen Sie von einem qualifizierten Elektriker prüfen, ob genügend Leistung im Stromkreis vorhanden ist.

JA

## トラブルシューティング

ユニットを接続すると、回路ブレーカーがトリップします。何が間違っているのでしょうか。

本製品は15アンペアの回路で動作するように設計されています。同じ回路に他の装置や機器を接続している場合は、その機器に負荷が掛かり過ぎている可能性があります。資格認定の電気技師に、適切な電力が回路に供給されているか確認してもらいましょう。

ZH

## 故障排除

插上插头后，断路器被触发了。怎么回事？

本产品是专为在 15 安培的电路运行而设计的。若同一线路上还加载了其他设备或电器，则可能出现超载。请专业电工检查电路的功率是否够用。

NL

## Probleemoplossing

### Als ik de stekker in het stopcontact steek, wordt de zekering uitgeschakeld. Wat is er mis?

Dit product is ontworpen voor gebruik op een circuit van 15 ampère. Als u andere apparatuur of apparaten op hetzelfde circuit hebt aangesloten, kunt u deze overbelasten. Laat een gekwalificeerde elektromonteur controleren of er voldoende stroom in het circuit aanwezig is.

IT

## Risoluzione dei problemi

### Quando inserisco la spina nell'unità, scatta l'interruttore di circuito. Cosa c'è che non va?

Questo prodotto è progettato per funzionare su un circuito di 15 amp. In presenza di altre apparecchiature o elettrodomestici inseriti nello stesso circuito, è possibile un suo sovraccarico. Chiedere a un elettricista qualificato di controllare la presenza di una potenza adeguata nel circuito.

SV

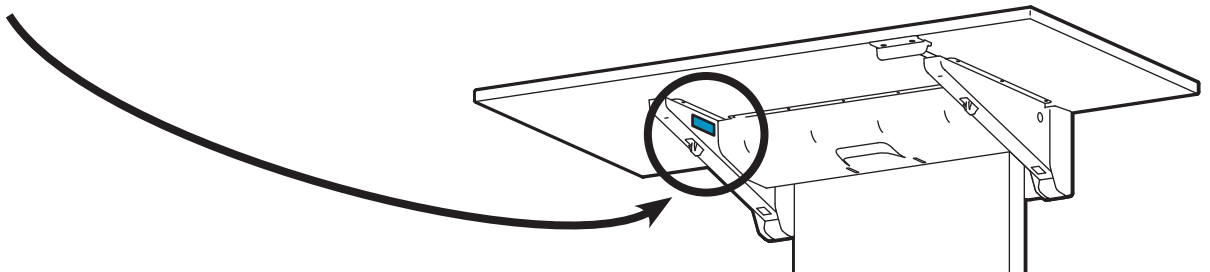
## Felsökning

### När jag kopplar in enheten går säkringen. Vad är felet?

Denna produkt är utformad för att köras på en 15 A-säkring. Om du har annan utrustning eller apparater anslutna till samma säkring kan du överbelasta den. Tillkalla en behörig elektriker för att kontrollera att säkringen är tillräcklig.

- EN** For the latest User Installation Guide please visit: [www.ergotron.com](http://www.ergotron.com)  
 For Warranty visit: [www.ergotron.com/warranty](http://www.ergotron.com/warranty)  
 For Service visit: [www.ergotron.com](http://www.ergotron.com)  
 For local customer care phone numbers visit: <http://contact.ergotron.com>
- ES** Para acceder a la última versión de la Guía de instalación para el usuario, ingrese a [www.ergotron.com](http://www.ergotron.com)  
 Para Garantía, visite: [www.ergotron.com/warranty](http://www.ergotron.com/warranty)  
 Para servicio, visite: [www.ergotron.com](http://www.ergotron.com)  
 Para conocer los números telefónicos locales de atención al cliente, visite: <http://contact.ergotron.com>
- FR** Pour la dernière version du Guide d'installation de l'utilisateur, visitez : [www.ergotron.com](http://www.ergotron.com).  
 Pour la garantie, visitez: [www.ergotron.com/warranty](http://www.ergotron.com/warranty)  
 Pour le service client, visitez: [www.ergotron.com](http://www.ergotron.com)  
 Pour les numéros de téléphone du service client local, visitez : <http://contact.ergotron.com>
- DE** Die aktuellste Anleitung für die Montage durch den Benutzer finden Sie hier: [www.ergotron.com](http://www.ergotron.com)  
 Für Garantie Besuch: [www.ergotron.com/warranty](http://www.ergotron.com/warranty)  
 Für Servicebesuch: [www.ergotron.com](http://www.ergotron.com)  
 Örtliche Telefonnummern für den Kundendienst finden Sie hier: <http://contact.ergotron.com>
- JA** 最新のユーザー インストール ガイドは、[www.ergotron.com](http://www.ergotron.com) でご確認いただけます。  
 保証書をご覧ください: [www.ergotron.com/warranty](http://www.ergotron.com/warranty)  
 サービスをご覧ください: [www.ergotron.com](http://www.ergotron.com)  
 最寄りのカスタマー ケアの電話番号については、こちらをご覧ください: <http://contact.ergotron.com>
- ZH** 若需最新的用户安装指南，请访问：[www.ergotron.com](http://www.ergotron.com)  
 为保证参观：[www.ergotron.com/warranty](http://www.ergotron.com/warranty)  
 对于上门服务：[www.ergotron.com](http://www.ergotron.com)  
 若需当地客户服务电话号码，请访问：<http://contact.ergotron.com>
- NL** De nieuwste Gids voor installatie door de gebruiker kunt u vinden op: [www.ergotron.com](http://www.ergotron.com)  
 Ga voor garantie naar: [www.ergotron.com/warranty](http://www.ergotron.com/warranty)  
 Ga voor service naar: [www.ergotron.com](http://www.ergotron.com)  
 Plaatselijke telefoonnummers voor de klantendienst kunt u vinden op: <http://contact.ergotron.com>
- IT** Per la versione più recente della Guida all'installazione per l'utente, visitare il sito web: [www.ergotron.com](http://www.ergotron.com)  
 Per la garanzia visitare: [www.ergotron.com/warranty](http://www.ergotron.com/warranty)  
 Per assistenza visitare: [www.ergotron.com](http://www.ergotron.com)  
 Per conoscere i numeri di telefono dell'assistenza clienti locale, visitare: <http://contact.ergotron.com>
- SV** För den senaste Installationshandboken se: [www.ergotron.com](http://www.ergotron.com)  
 För garanti, gå till: [www.ergotron.com/warranty](http://www.ergotron.com/warranty)  
 För service, gå till: [www.ergotron.com](http://www.ergotron.com)  
 För lokala kundtjänstnummer, gå till: <http://contact.ergotron.com>

- EN** NOTE: When contacting customer service, reference the serial number.
- ES** NOTA: Cuando se ponga en contacto con el servicio de atención al cliente, haga referencia al número de serie.
- FR** REMARQUE : Lorsque vous contactez le service à la clientèle, veuillez donner le numéro de série.
- DE** HINWEIS: Halten Sie bei der Kontaktaufnahme mit dem Kundendienst die Seriennummer griffbereit.
- JA** 注: カスタマー サービスにご連絡の際は、シリアル番号をお知らせください。
- ZH** 注: 联系客服时, 请提供序列号。
- NL** LET OP: Als u contact opneemt met de klantenservice, geef dan het serienummer door.
- IT** NOTA: In occasione di contatti con l'assistenza clienti, indicare il numero di serie.
- SV** OBS! När du kontaktar kundtjänst, hänvisa till serienumret.



# ergotron®

© 2019 Ergotron, Inc. All rights reserved. WorkFit™, Elevate, and Constant Force™ are registered trademarks of Ergotron, Inc.

While Ergotron, Inc. makes every effort to provide accurate and complete information on the installation and use of its products, it will not be held liable for any editorial errors or omissions (including those made in the process of translation from English to another language), or for incidental, special or consequential damages of any nature resulting from furnishing this instruction and performance of equipment in connection with this instruction. Ergotron, Inc. reserves the right to make changes in the product design and/or product documentation without notification to its users. For the most current product information, or to know if this document is available in languages other than those herein, please contact Ergotron. No part of this publication may be reproduced, stored in a retrieval system, or transmitted in any form or by any means, electronic, mechanical, photocopying, recording or otherwise without the prior written consent of Ergotron, Inc., 1181 Trapp Road, Eagan, Minnesota, 55121, USA Patents Pending and Patented U.S. & Foreign. Ergotron is a registered trademark of Ergotron, Inc.

[www.ergotron.com](http://www.ergotron.com) | USA: 1-800-888-8458 | Europe: +31 (0)33-45 45 600 | China: 400-120-3051 | Japan: [japansupport@ergotron.com](mailto:japansupport@ergotron.com)