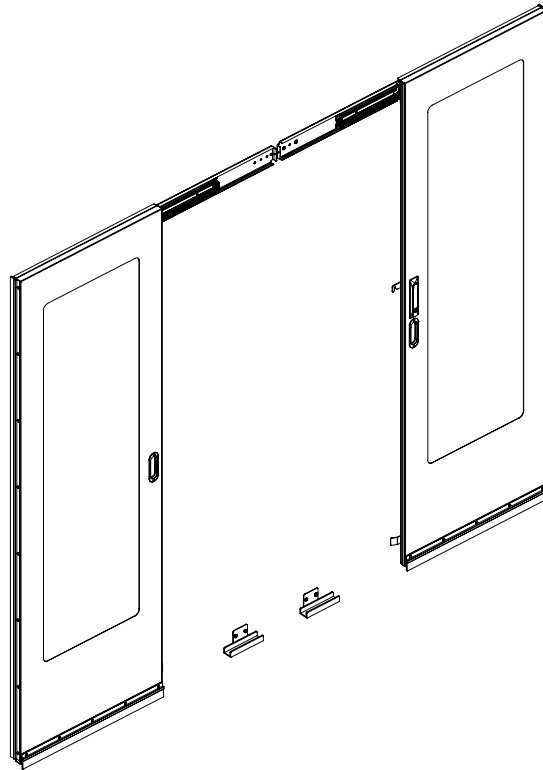


Installation Guide

Sliding Double-Door Kit for Aisle Containment System

Model: SRCTMTSDD



Español 9 • Français 17 • Русский 25



Recommended Installation Order:

1. SRCTMFRM Frame Kit
2. SRCTMTLBM Beam Kit
- 3. SRCTMTSDD Sliding Double-Door Kit**
4. SRCTMTCVR600, SRCTMTCVR750 Static Roof Panel Kit
5. SRCTMTR600SH, SRCTMTR600TL, SRCTMTR750SH, SRCTMTR750TL Adapter Riser Panels



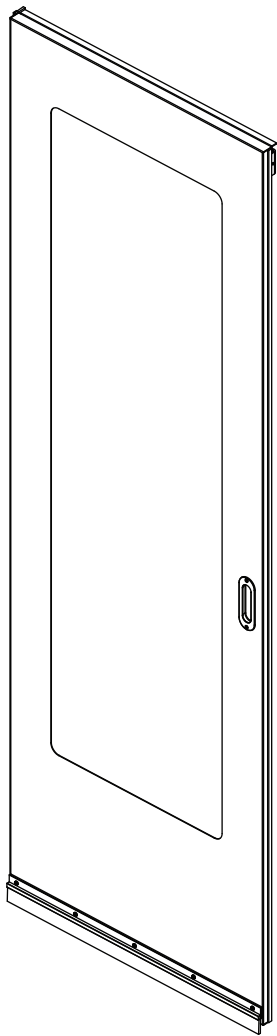
1111 W. 35th Street, Chicago, IL 60609 USA • tripplite.com/support

Copyright © 2019 Tripp Lite. All rights reserved.

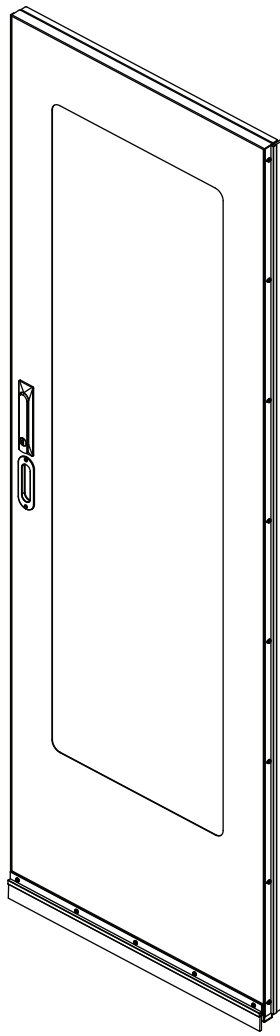
Important Safety Instructions

- This product should only be installed by someone of good mechanical ability, with basic building experience and a full understanding of the instructions in this guide.
- Always use an assistant or mechanical lifting equipment to safely lift and position equipment.
- This product is intended for indoor use only. Install in a controlled indoor environment. Do not install outdoors or in harsh environments

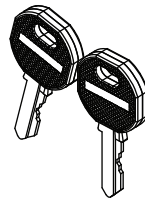
Parts List



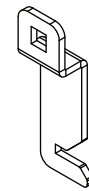
Left Door
(x1)



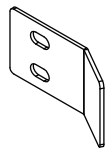
Right Door
(x1)



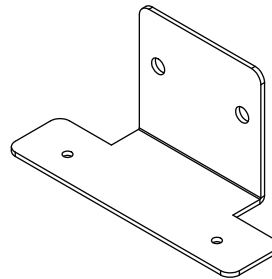
Keys
(x2)



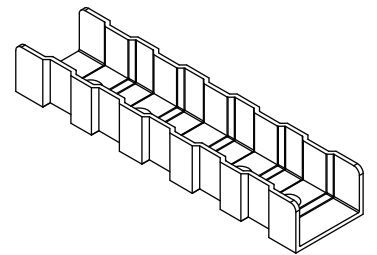
Door Latch
(x1)



Door Alignment
Bracket
(x2)



Door Guide Bracket
(x2)



Plastic Door Guide
(x2)



M6 x 12
Phillips
Screw
(x12)



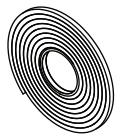
M6
External
Tooth Lock
Washer
(x4)



M5 x 10
Phillips
Screw
(x4)



M5 x 6
Phillips
Screw
(x4)



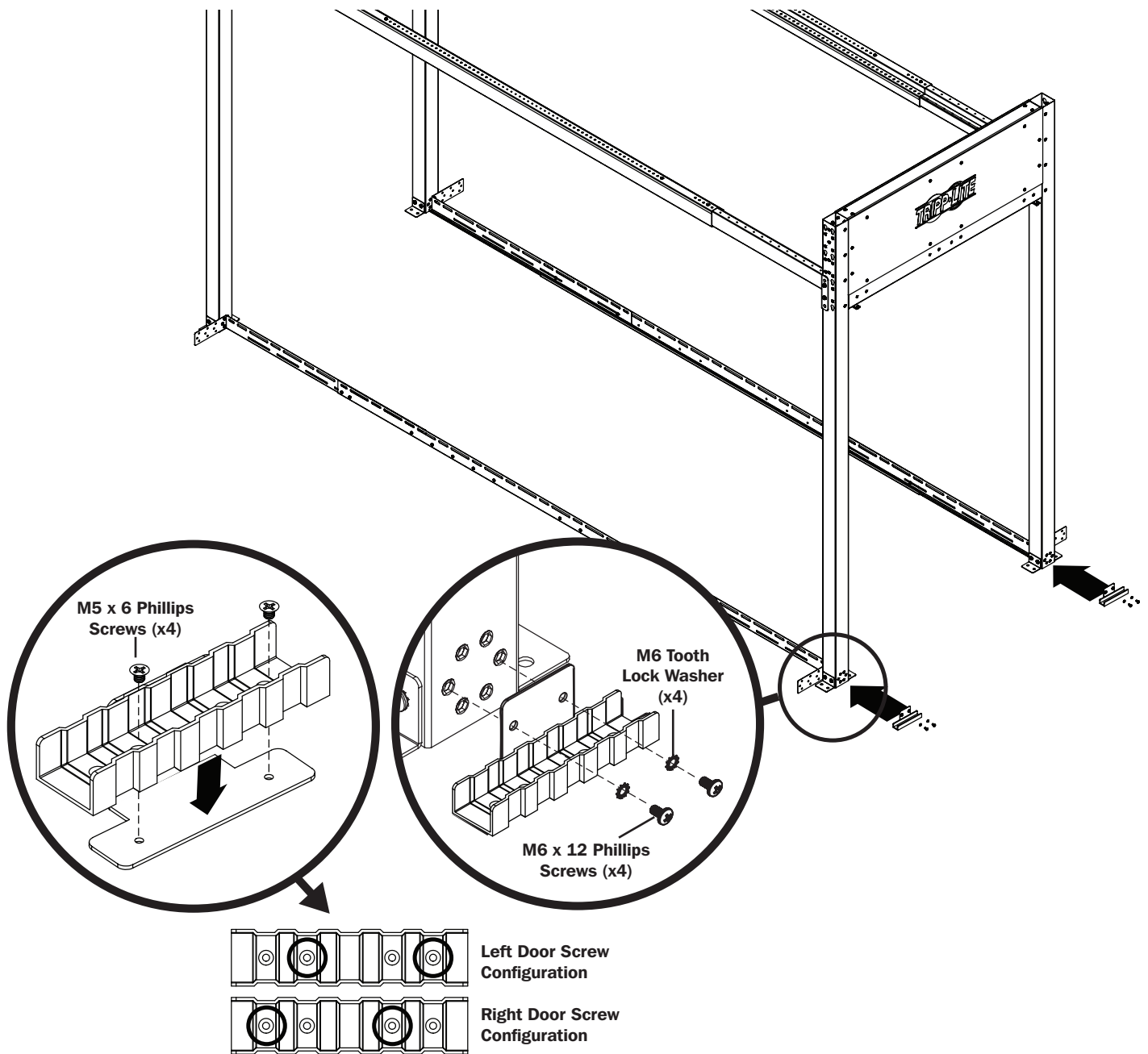
Foam Strip
(x2)

Installation

- 1 Before proceeding with installation, make sure the SRCTMTFRM Frame Kit and SRCTMTLBM Beam Kit have been properly assembled.**

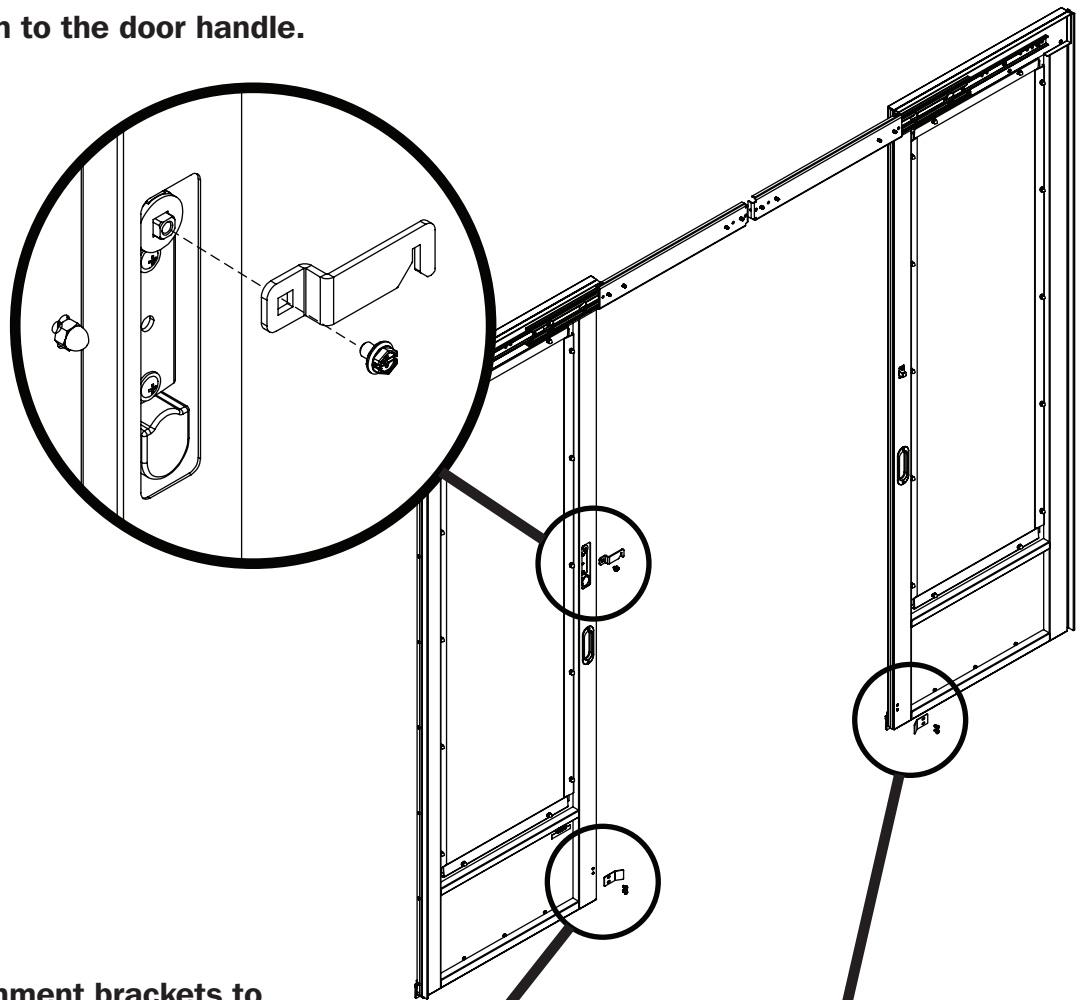
Refer to the SRCTMTFRM and SRCTMTLBM Installation Guides for more information.

- 2 Attach the plastic door guides to door guide brackets, then attach to the left and right frame posts.**

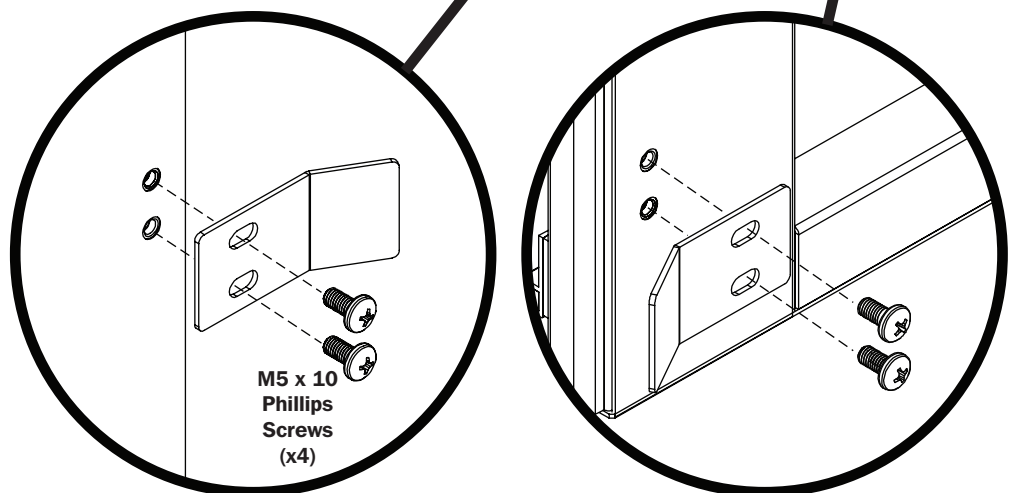


Installation

3 Attach the door latch to the door handle.



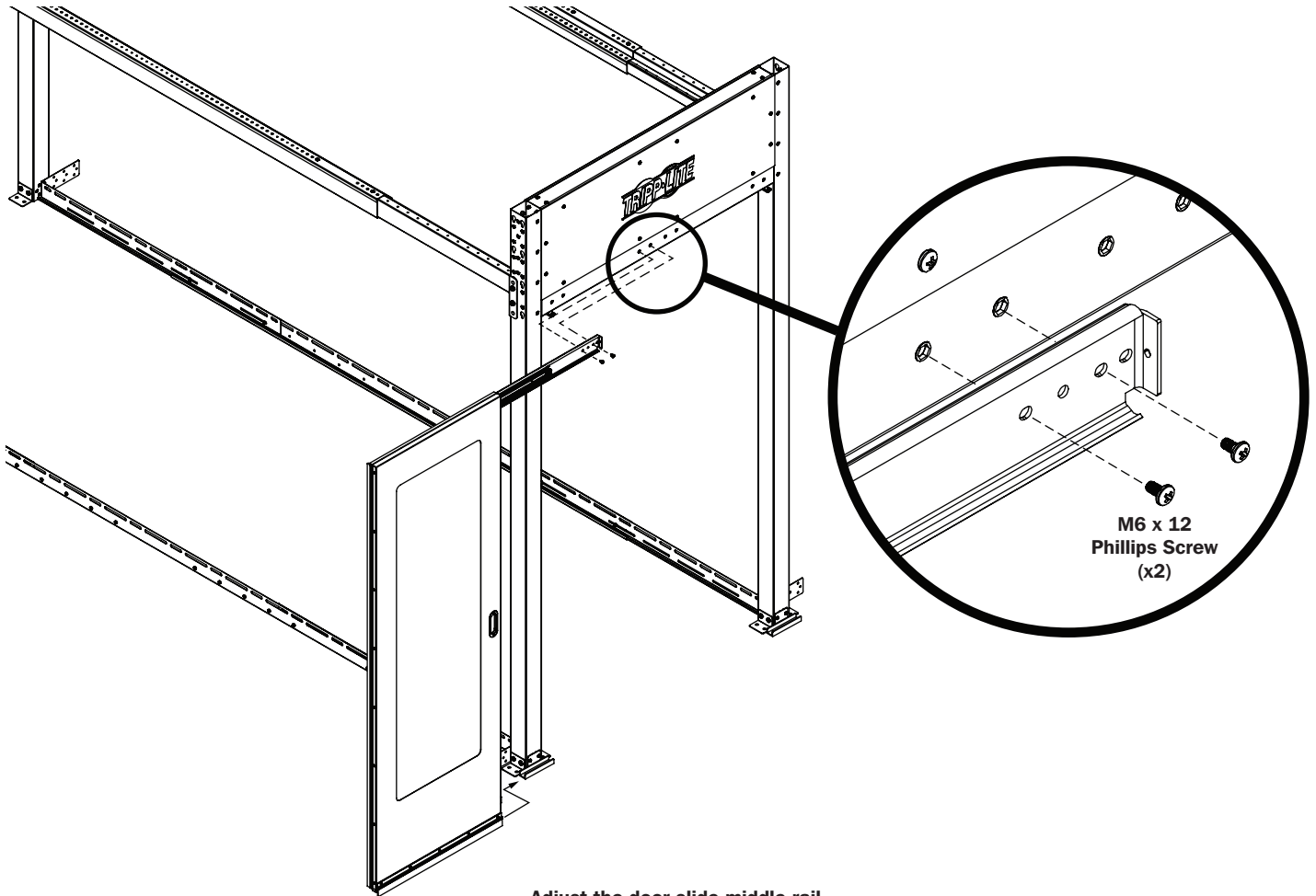
4 Attach the door alignment brackets to the left and right doors.



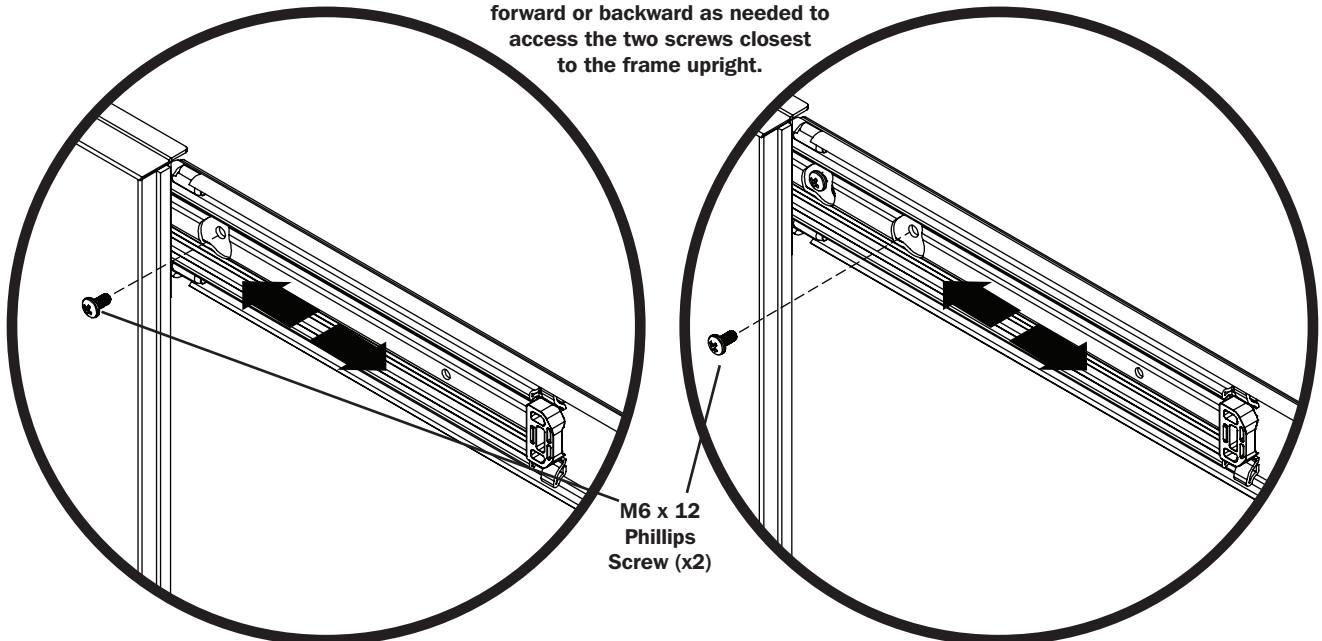
Installation

- 5** With the help of an assistant, lift the door and place it into the door guide channel. To attach to the frame, extend the door slide and secure with screws.

Note: Do not tighten screws at this time. Repeat procedure for the other sliding door.



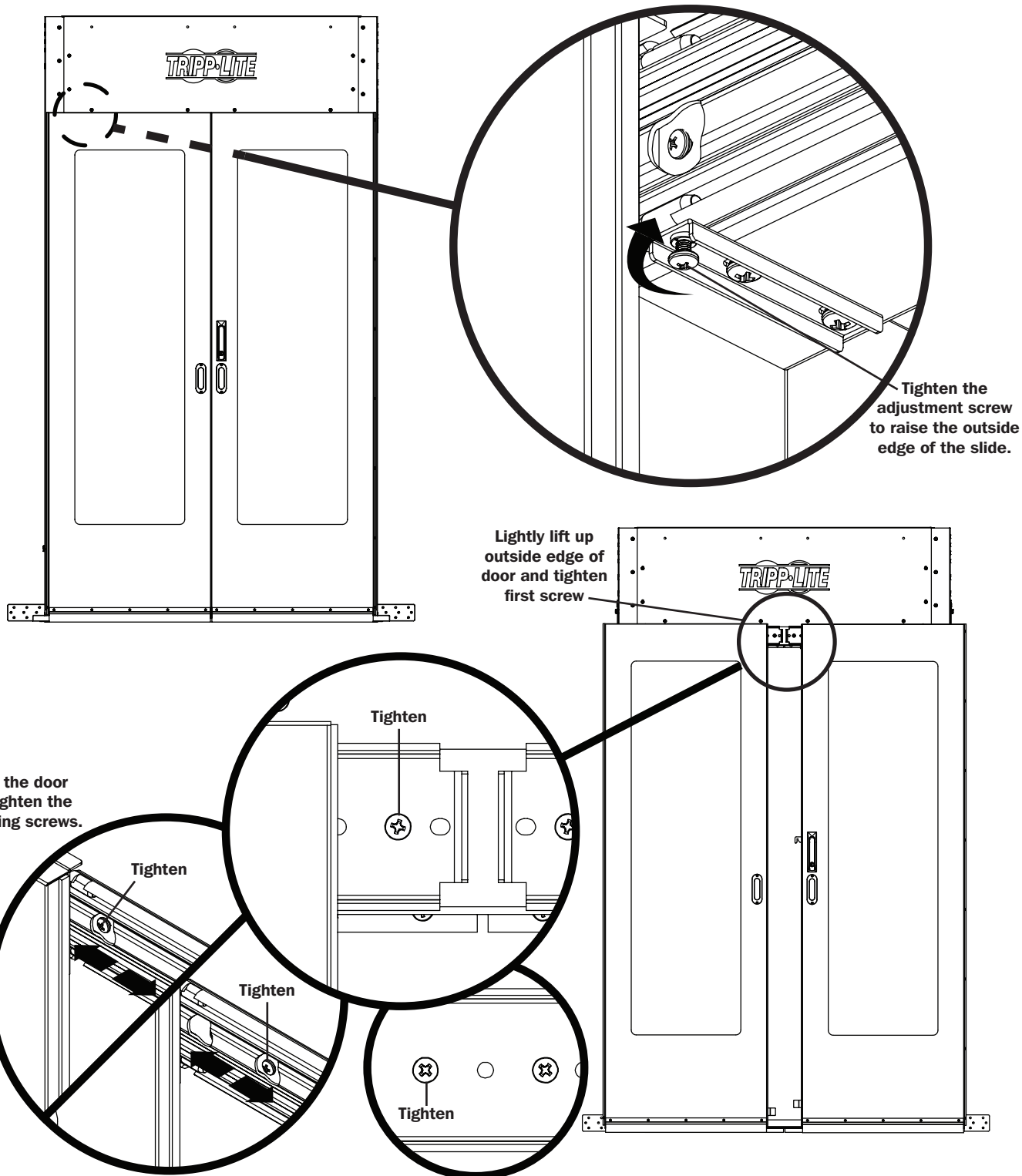
Adjust the door slide middle rail forward or backward as needed to access the two screws closest to the frame upright.



Installation

6 With the slide mounting screws still slightly loose, pull the doors together and evaluate the gap between the doors.

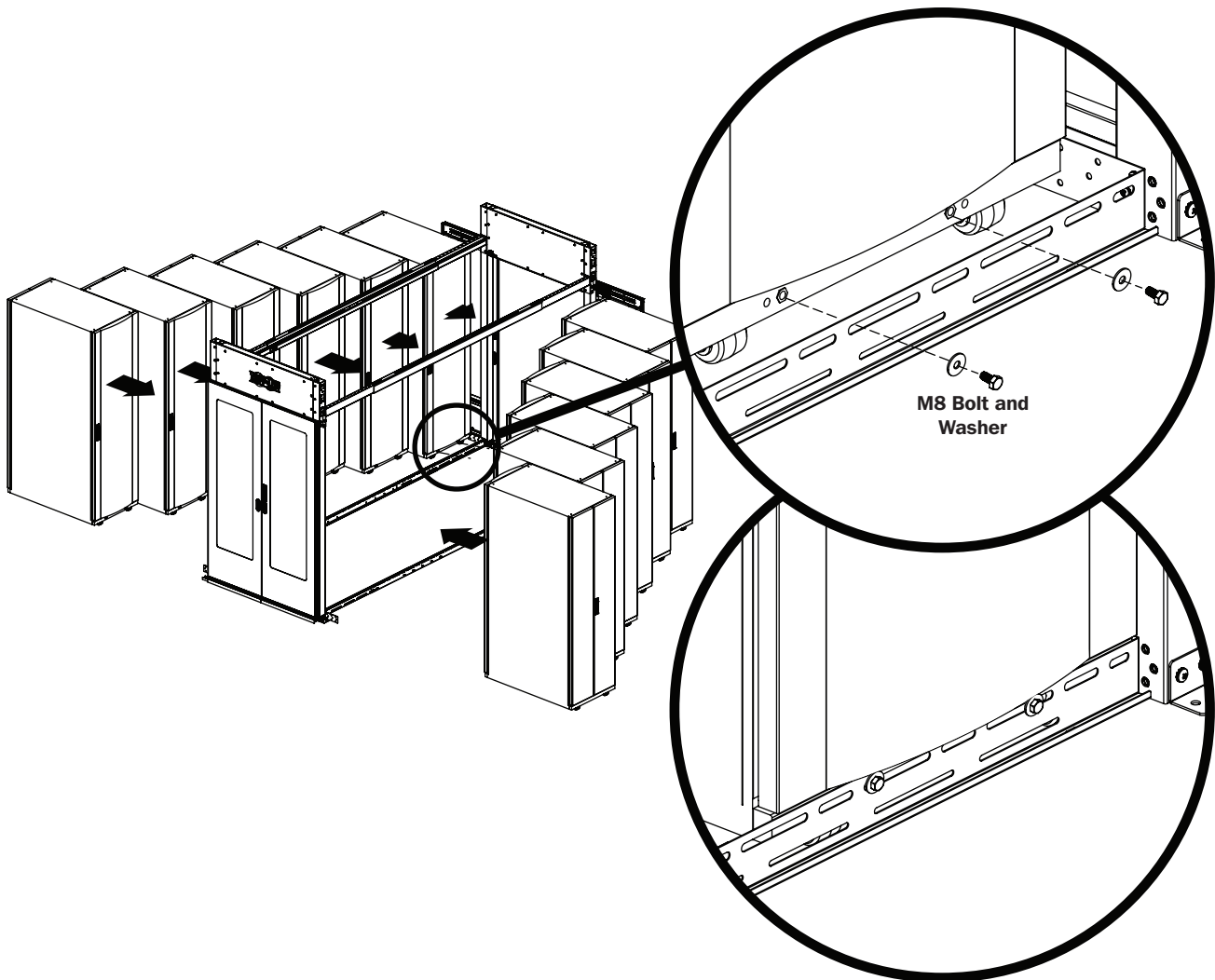
- If the doors are touching at the bottom but have a gap at the top, go to the inside of the frame assembly and tighten the adjustment screw located at the top of the frame upright. Doing so will raise the outside edge of the slide.
- Once the gap between the doors is eliminated, slide the doors open enough to access the first mounting screw. While lightly lifting the outside edge of door, tighten the screw to secure the door position.



Installation

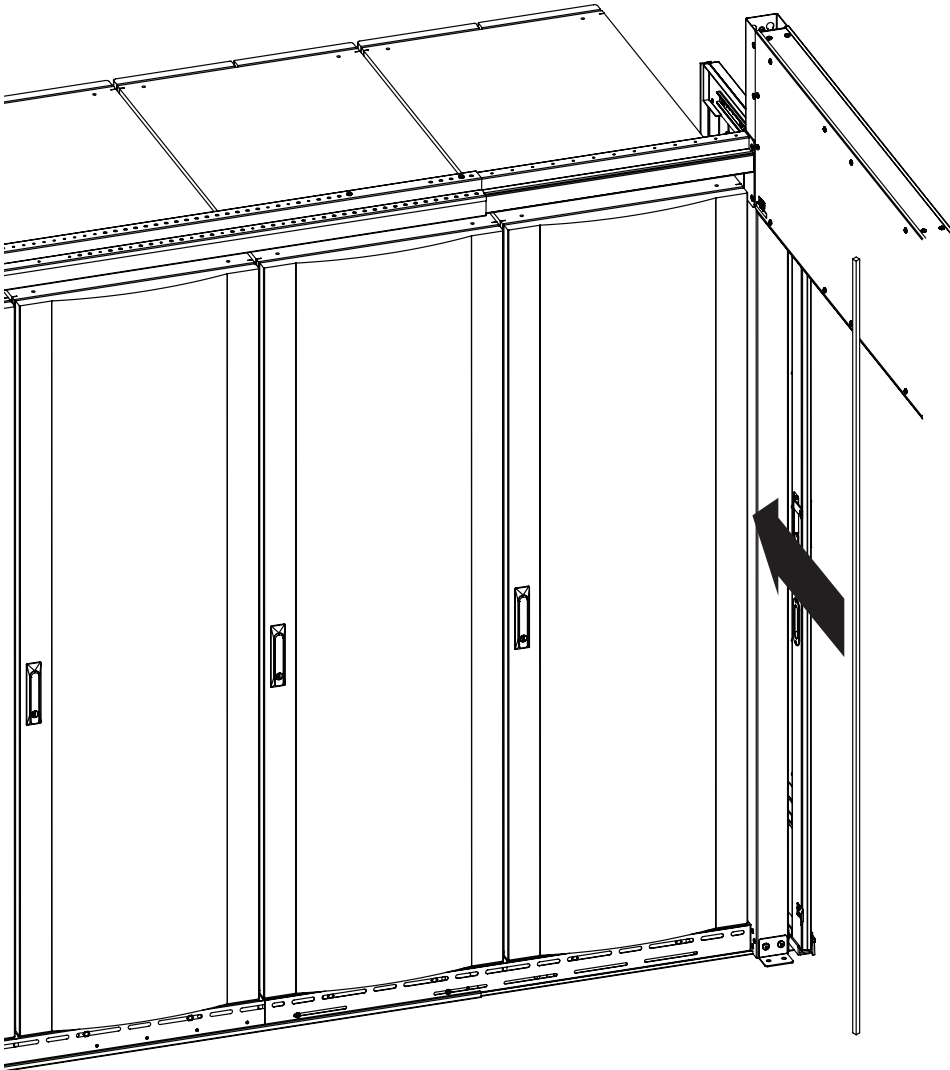
- 7** Repeat the installation procedure for the second set of sliding doors to be used on the other side of the containment frame.
- 8** With the help of an assistant, move racks into place along the outer containment system assembly.

For Tripp Lite SmartRack® Enclosures, use an M8 bolt and washer (not included) to secure to the bottom rail.



Installation

- 9** Use the included foam strips to seal any air gaps between the containment system frame and rack enclosures.



- 10** Once the doors are installed, proceed with installing SRCTMTCVR600/SRCTMTCVR750 Static Roof Panels and SRCTMTR600SH/SRCTMTR600TL/SRCTMTR750SH/SRCTMTR750TL Adapter Riser Panels (if needed).

Refer to the products' Installation Guides for more information.

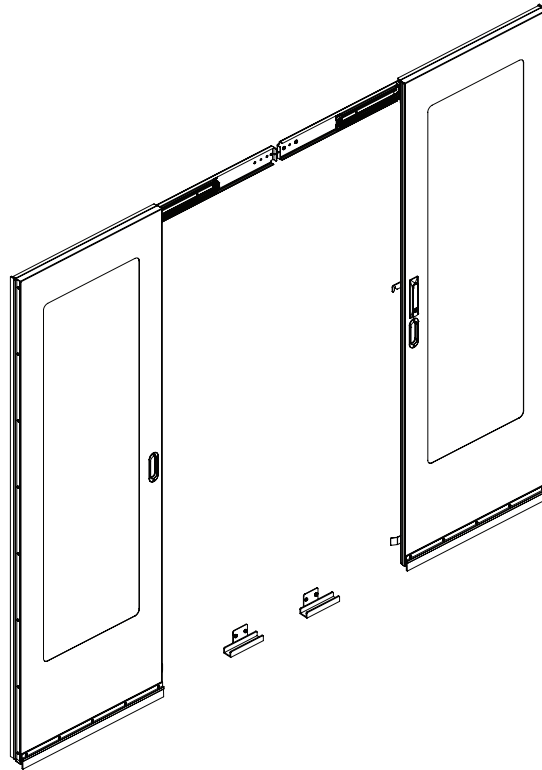


1111 W. 35th Street, Chicago, IL 60609 USA • triplite.com/support

Guía de Instalación

Juego de Puerta Doble Deslizante para Sistema de Contención para Pasillo

Modelo: SRCTMTSDD



English 1 • Français 17 • Русский 25



Orden Recomendado de Instalación:

1. Juego de Bastidor SRCTMTFRM
2. Juego de Viga SRCTMTTLBM
- 3. Juego de Puerta Deslizante Doble SRCTMTSDD**
4. Juego de Panel Estático de Techo SRCTMTCVR600, SRCTMTCVR750
5. Paneles Elevadores con Adaptador SRCTMTR600SH, SRCTMTR600TL, SRCTMTR750SH, SRCTMTR750TL

TRIPP·LITE



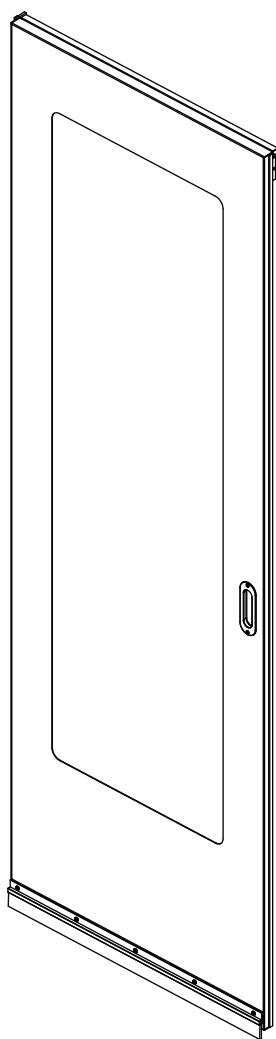
1111 W. 35th Street, Chicago, IL 60609 EE. UU. • tripplite.com/support

Copyright © 2019 Tripp Lite. Todos los derechos reservados.

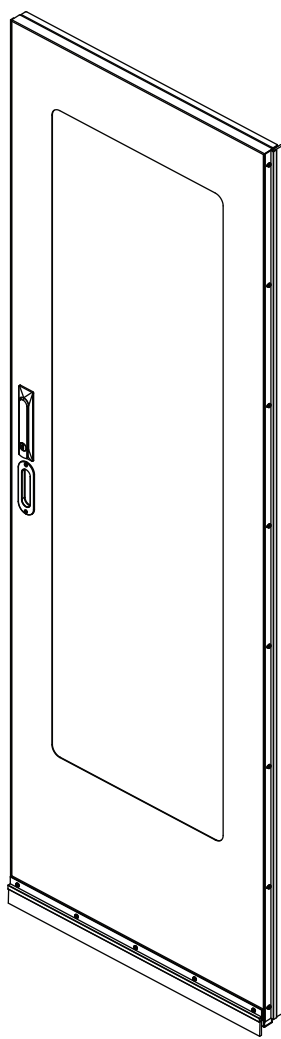
Instrucciones de Seguridad Importantes

- Este producto debe ser instalado únicamente por una persona con habilidades mecánicas adecuadas, experiencia básica de construcción y que haya comprendido a cabalidad las instrucciones contenidas en esta guía.
- Utilice siempre un ayudante o equipo de elevación mecánico para levantar y colocar el equipo con seguridad.
- Este producto se diseñó para ser usado solo en interiores. Instale en un ambiente interior controlado. No lo instale en ambientes exteriores o demandantes

Lista de Partes



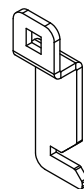
Puerta Izquierda
(x1)



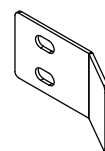
Puerta Derecha
(x1)



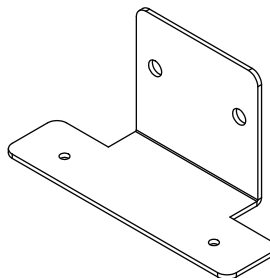
Llaves
(x2)



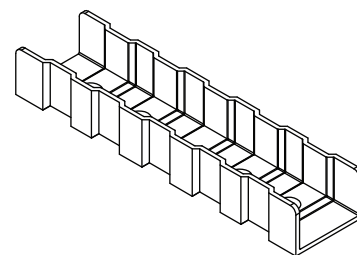
Pestillo de Puerta
(x1)



Soporte para Alineación
de Puerta
(x2)



Soporte para Guía de
Puerta
(x2)



Guía de Plástico para
Puerta
(x2)



Tornillo
Phillips
M6 x 12
(x12)



Arandela
Dentada
Externa de
Seguridad
M6
(x4)



Tornillo
Phillips
M5 x 10
(x4)



Tornillo
Phillips
M5 x 6
(x4)



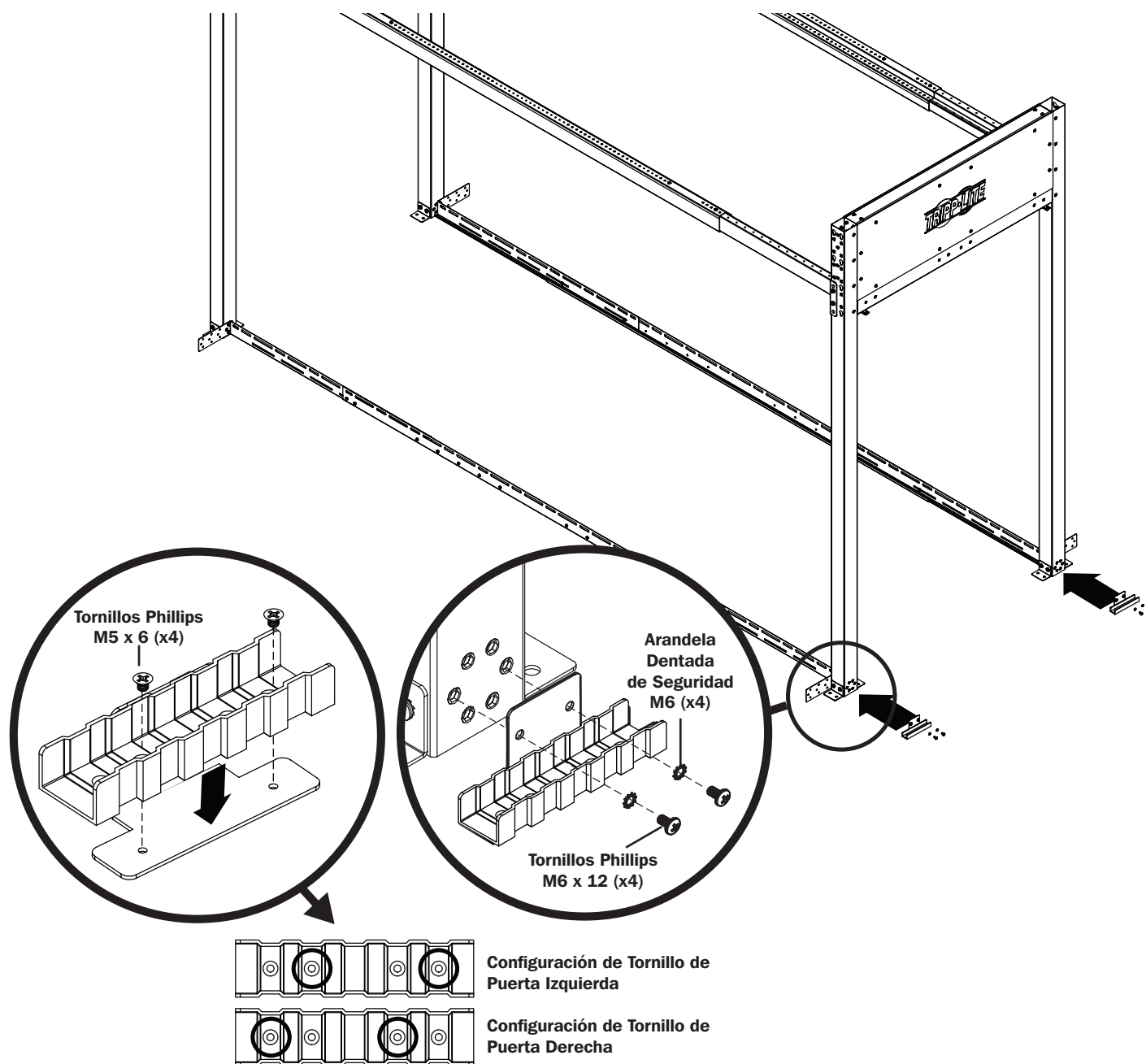
Tira de
Espuma
(x2)

Instalación

- 1** Antes de continuar con la instalación, asegúrese de que el juego de bastidor SRCTMTFRM y el juego de viga SRCTMTLBM se hayan ensamblado correctamente.

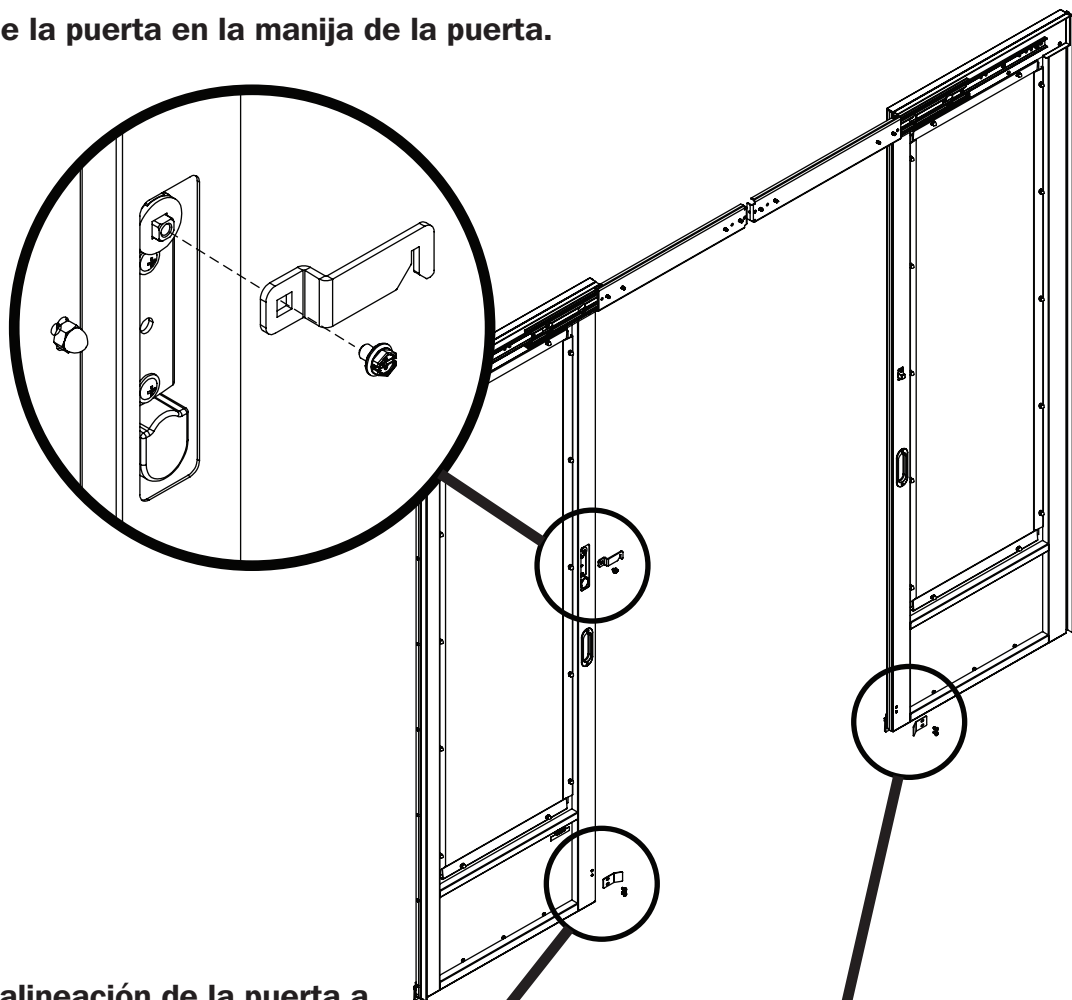
Para más información, refiérase a las Guías de Instalación del SRCTMTFRM y SRCTMTLBM.

- 2** Coloque las guías de plástico de la puerta en los soportes de guía de la puerta y, a continuación, acople a los postes izquierdo y derecho del bastidor.

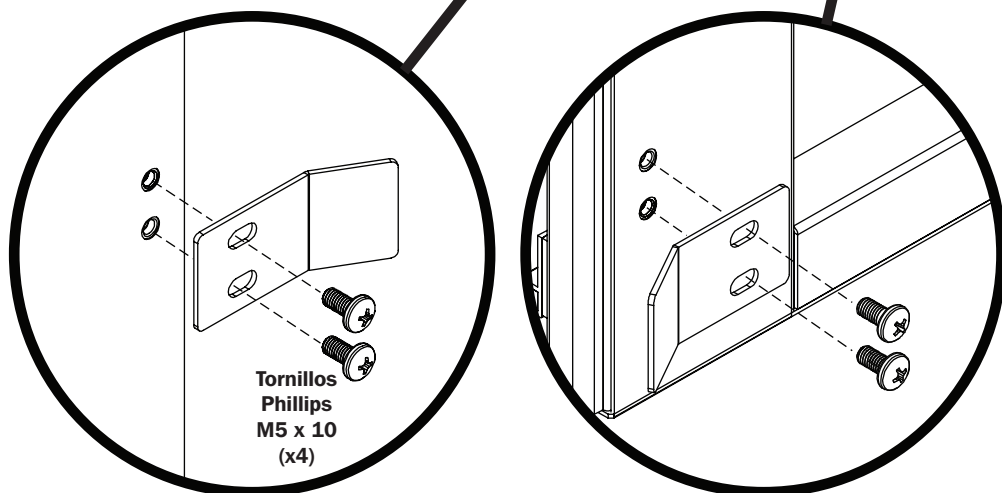


Instalación

- 3** Coloque el pestillo de la puerta en la manija de la puerta.



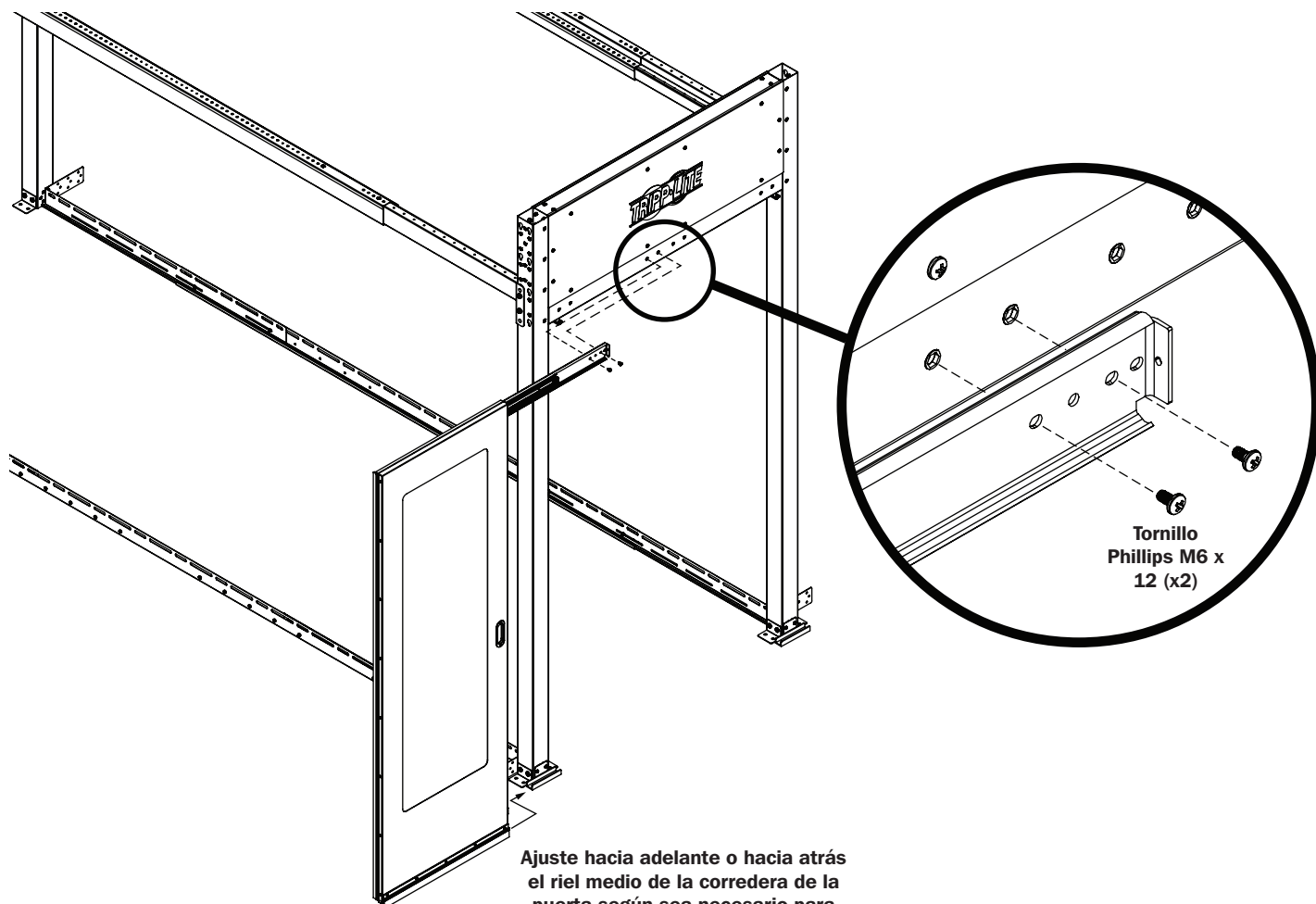
- 4** Fije los soportes de alineación de la puerta a las puertas izquierda y derecha.



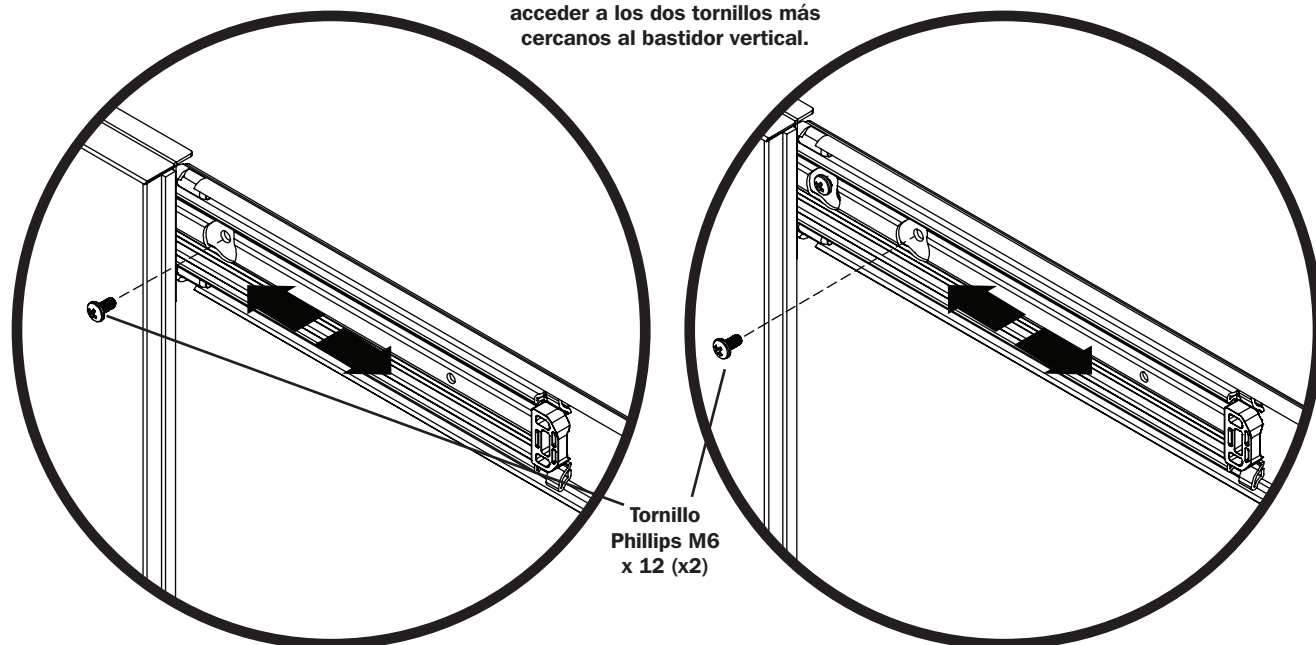
Instalación

- 5** Con la ayuda de un asistente, levante la puerta y colóquela en el canal de guía de la puerta. Para fijar al bastidor, extienda la corredera de la puerta y fíjela con tornillos.

Nota: No apriete los tornillos en este momento. Repita el procedimiento para la otra puerta deslizante.



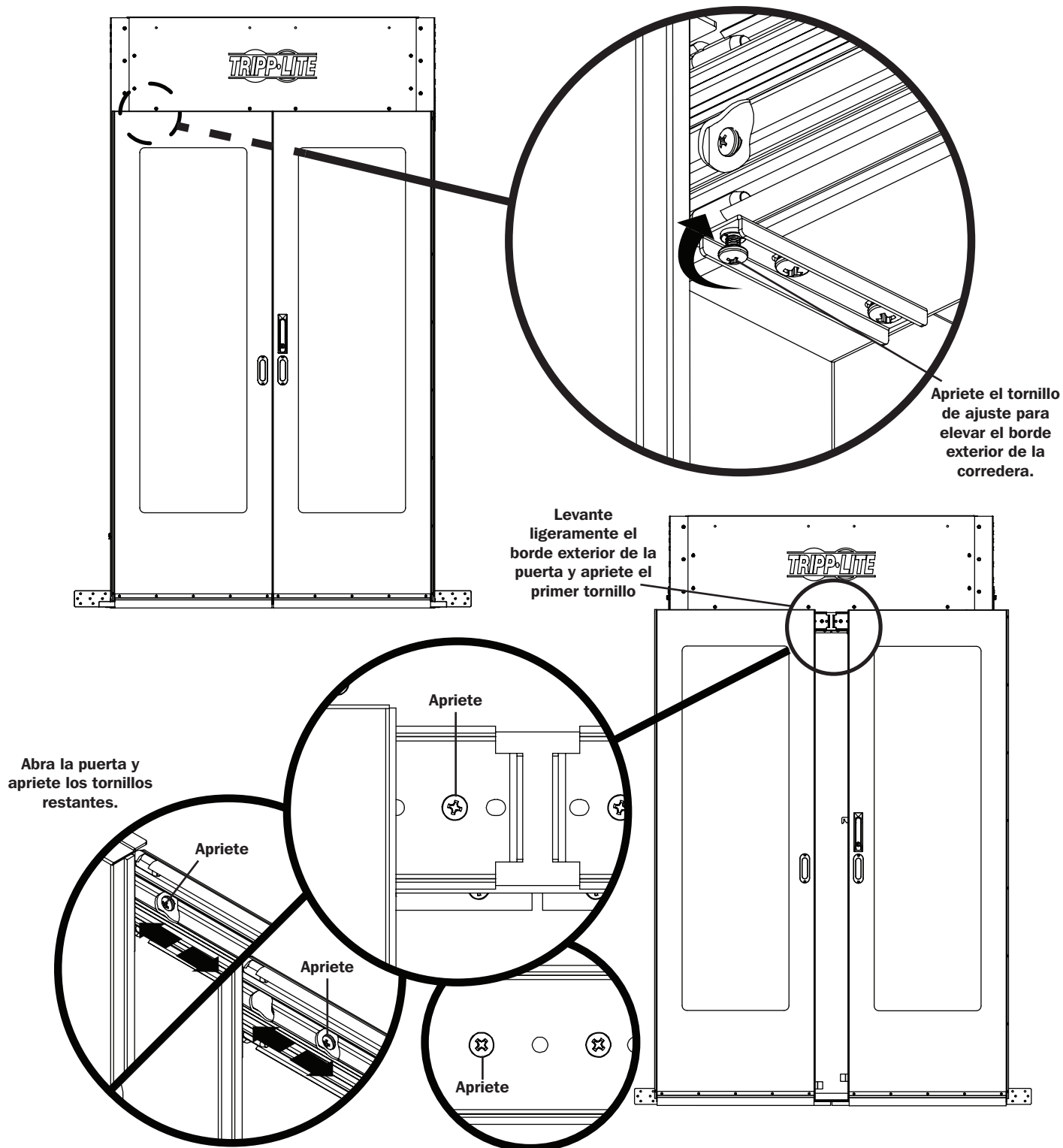
Ajuste hacia adelante o hacia atrás el riel medio de la corredera de la puerta según sea necesario para acceder a los dos tornillos más cercanos al bastidor vertical.



Instalación

6 Con los tornillos de instalación de la corredera todavía ligeramente flojos, tire de las puertas juntas y evalúe la holgura entre las puertas.

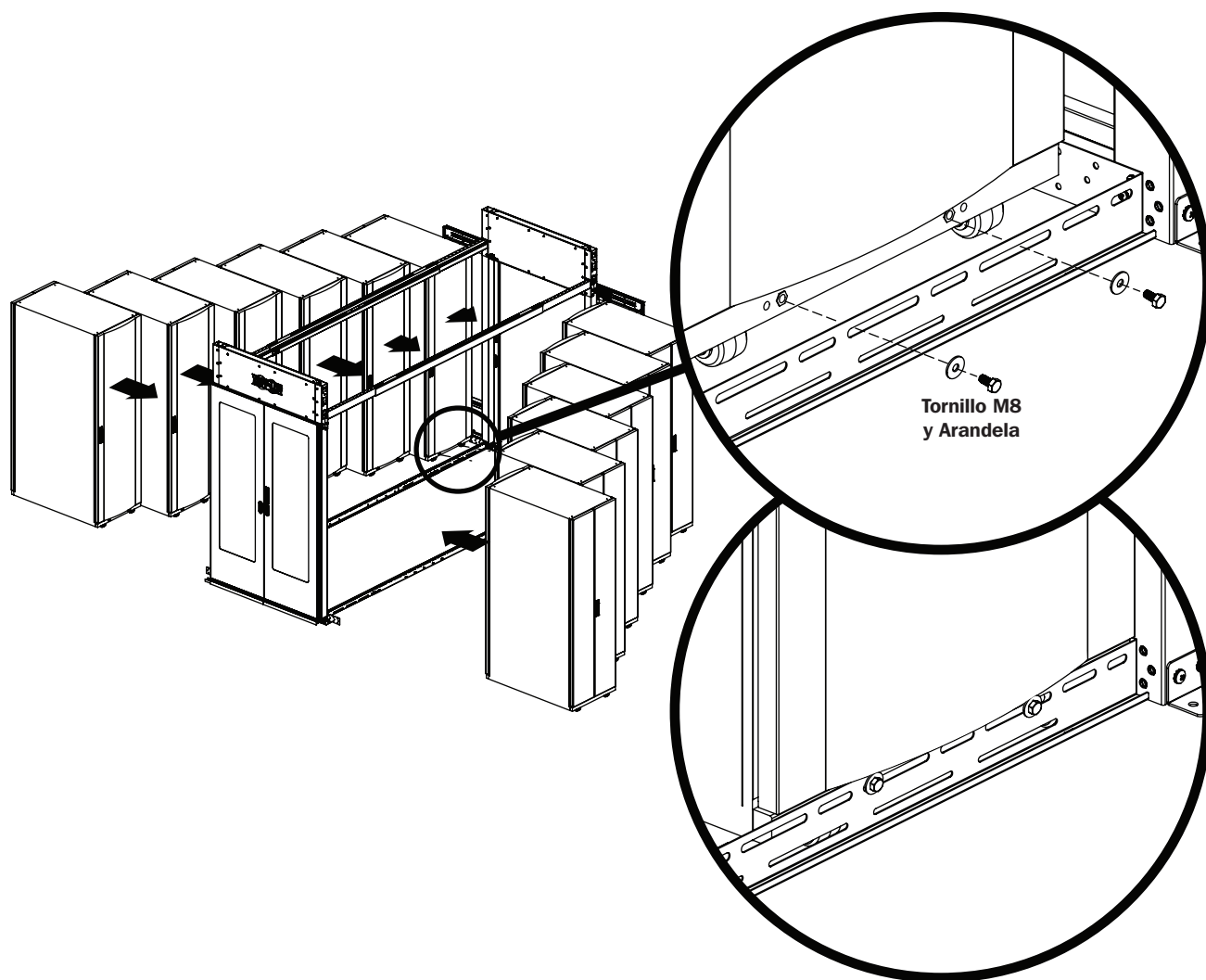
- Si las puertas se tocan en la parte inferior pero tienen holgura en la parte superior, vaya al interior del conjunto del bastidor y apriete el tornillo de ajuste situado en la parte superior del bastidor vertical. Si lo hace, elevará el borde exterior de la corredera.
- Una vez eliminada la holgura entre las puertas, deslice las puertas para abrir lo suficiente como para acceder al primer tornillo de instalación. Mientras levanta ligeramente el borde exterior de la puerta, apriete el tornillo para asegurar la posición de la puerta.



Instalación

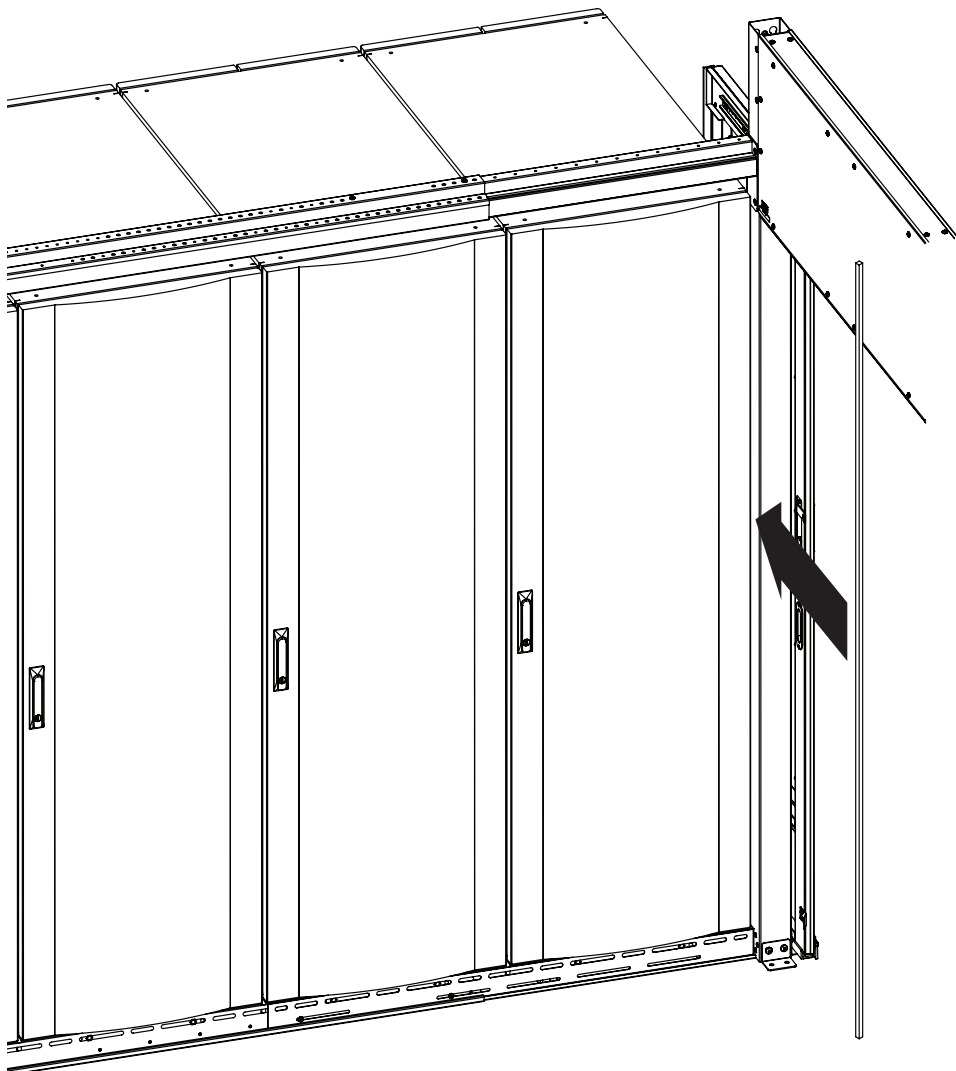
- 7** Repita el procedimiento de instalación para el segundo conjunto de puertas deslizantes que se utilizará en el otro lado del bastidor de contención.
- 8** Con la ayuda de un asistente, mueva los racks a su lugar con el conjunto del sistema de contención exterior.

Para Gabinetes SmartRack® de Tripp Lite, use un tornillo M8 y arandela (no incluidos) para fijar al riel inferior.



Instalación

- 9** Utilice las tiras de espuma incluidas para sellar cualquier hueco de aire entre el bastidor del sistema de contención y los gabinetes de rack.



- 10** Una vez instaladas las puertas, proceda con la instalación de los Paneles Estáticos de Techo SRCTMTCVR600/SRCTMTCVR750 y los Paneles Elevadores de Adaptador SRCTMTR600SH/SRCTMTR600TL/SRCTMTR750SH/SRCTMTR750TL (si fuera necesario).

Para más información, refiérase a las Guías de Instalación del producto.

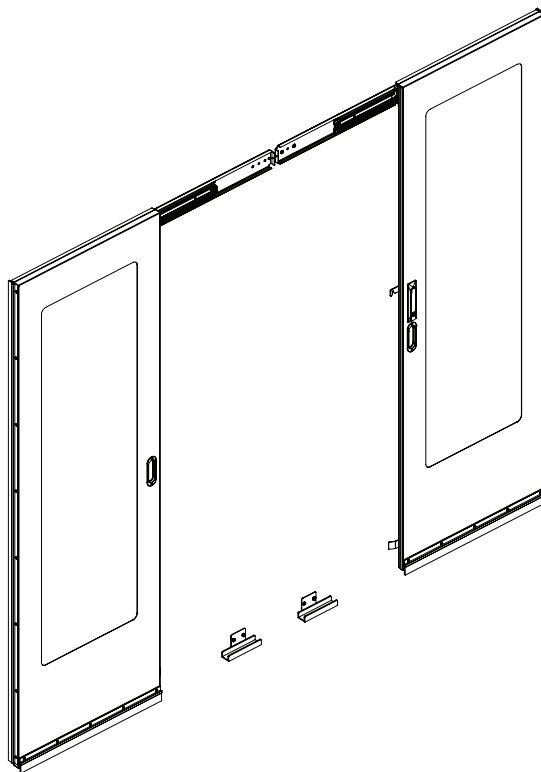


1111 W. 35th Street, Chicago, IL 60609 EE. UU. • tripplite.com/support

Guide d'installation

Ensemble de porte double coulissante pour système d'enceinte pour allée

Modèle : SRCTMTSDD



English 1 • Español 9 • Русский 25



Ordre d'installation recommandé :

1. Ensemble de cadre SRCTMTFRM
2. Ensemble de montant SRCTMTTLBM
- 3. Ensemble de porte double coulissante SRCTMTSDD**
4. Ensemble de panneau de toit statique SRCTMTCVR600, SRCTMTCVR750
5. Panneaux de base pour adaptateurs SRCTMTR600SH, SRCTMTR600TL, SRCTMTR750SH, SRCTMTR750TL

TRIPP·LITE



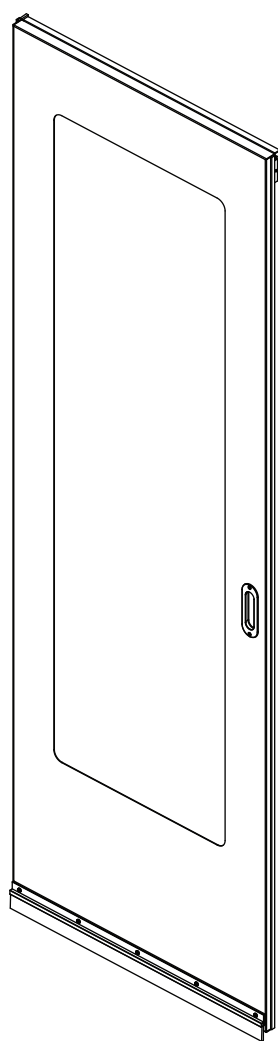
1111 W. 35th Street, Chicago, IL 60609 USA • triplite.com/support

Droits d'auteur © 2019 Tripp Lite. Tous droits réservés.

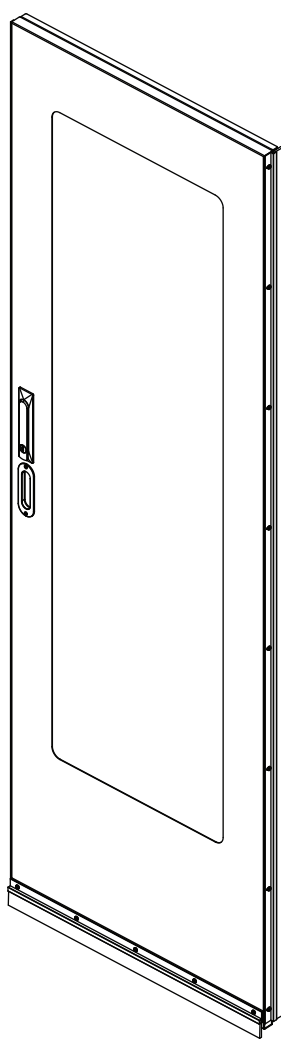
Consignes de sécurité importantes

- Ce produit ne devrait être installé que par une personne ayant de bonnes aptitudes en mécanique et une expérience de base en construction de même qu'une pleine connaissance des instructions du présent manuel.
- Toujours faire appel à un assistant ou utiliser de l'équipement de levage mécanique pour soulever et mettre en place l'équipement.
- Ce produit est prévu pour être utilisé à l'intérieur uniquement. Installer dans un environnement intérieur contrôlé. Ne pas installer à l'extérieur ou dans des environnements difficiles.

Liste des pièces



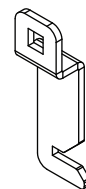
Porte gauche
(x1)



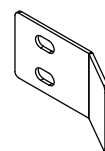
Porte droite
(x1)



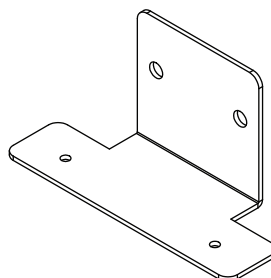
Clés
(x2)



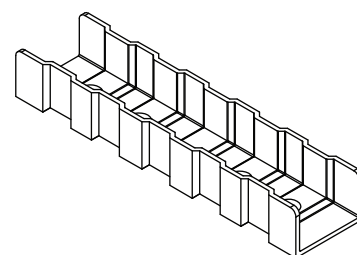
Loquet de porte
(x1)



Support d'alignement
pour porte
(x2)



Support de guidage
pour porte
(x2)



Guide de porte en
plastique
(x2)



Vis
cruciformes
M6 x 12
(x12)



Rondelle
à dents
externe
(x4)



Vis
cruciforme
M5 x 10
(x4)



Vis
cruciforme
M5 x 6
(x4)



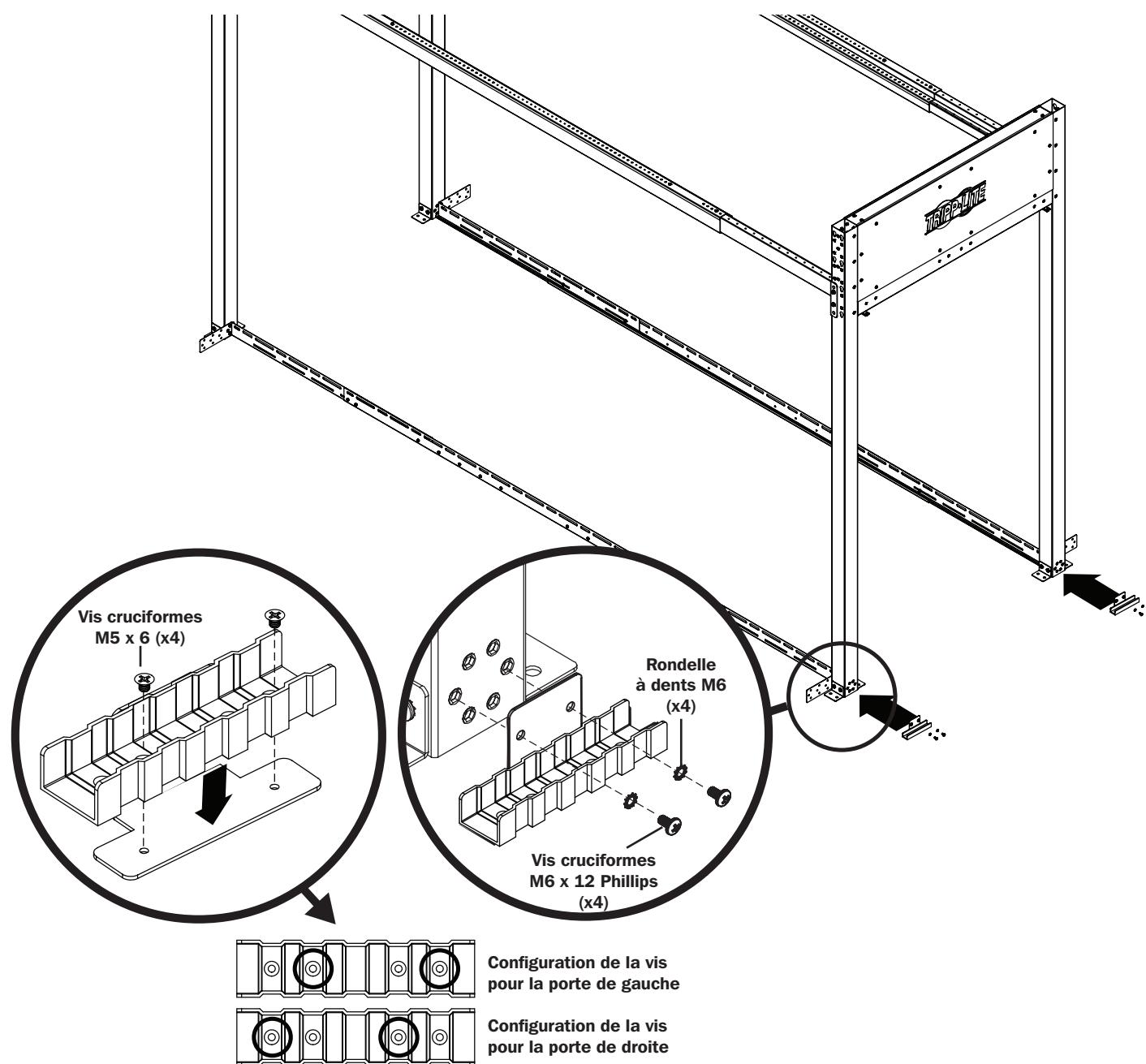
Bande de
mousse
(x2)

Installation

- 1 Avant de procéder à l'installation, s'assurer que l'ensemble de cadre SRCTMTFRM et l'ensemble de montant SRCTMTTLBM ont été correctement assemblés.**

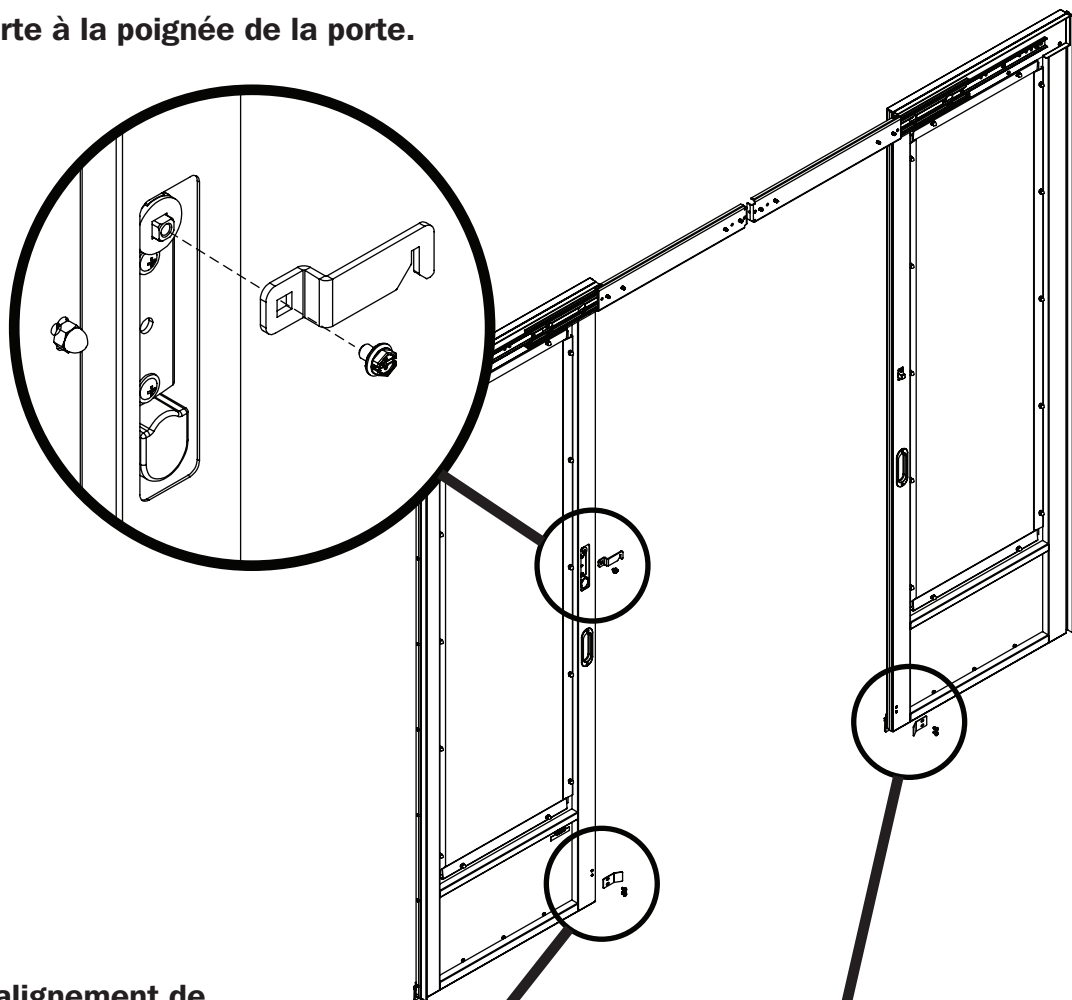
Consulter le guide d'installation du SRCTMTFRM et du SRCTMTTLBM pour plus d'informations.

- 2 Fixer les guides de porte en plastique aux supports de guide de porte, puis fixer aux montants de gauche et de droite du cadre.**

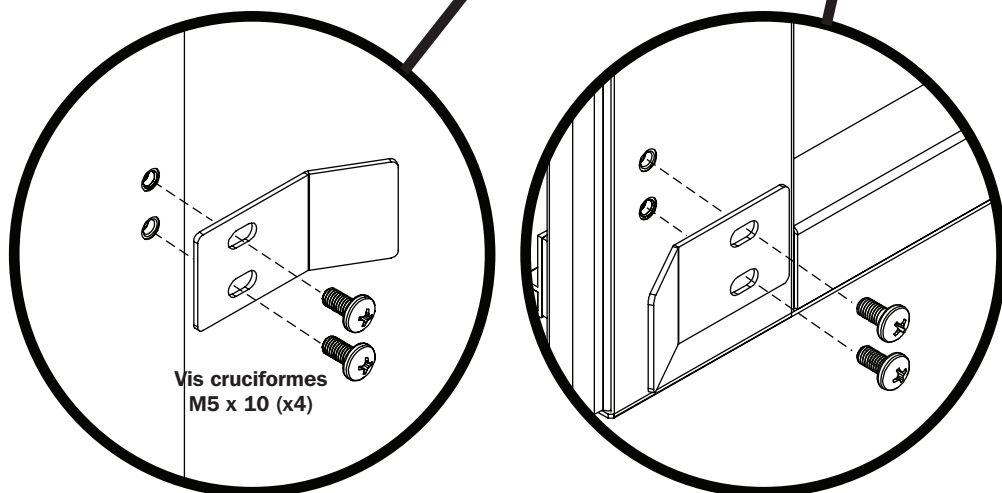


Installation

- 3** Fixer le loquet de porte à la poignée de la porte.



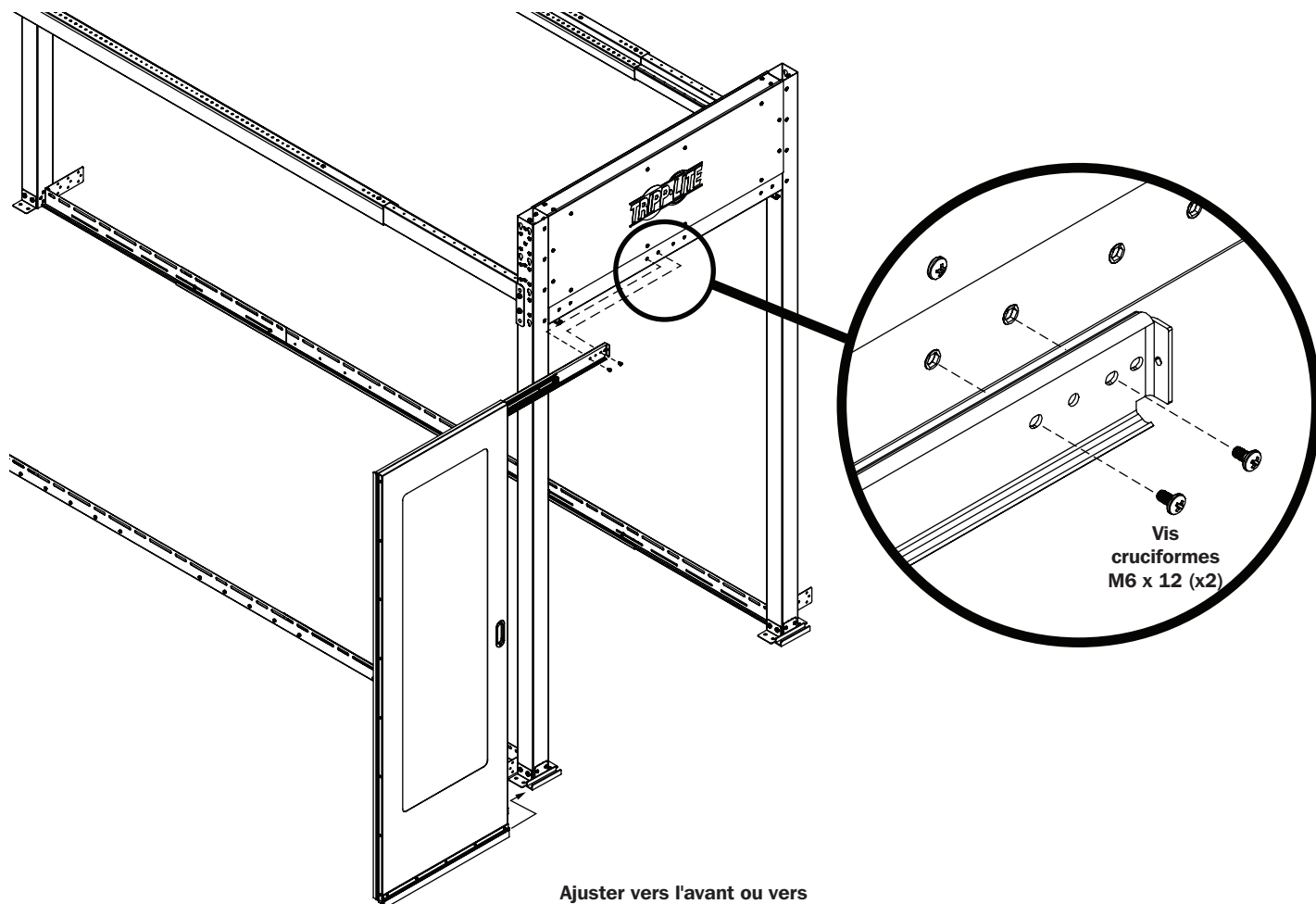
- 4** Fixer les supports d'alignement de porte aux portes de gauche et de droite.



Installation

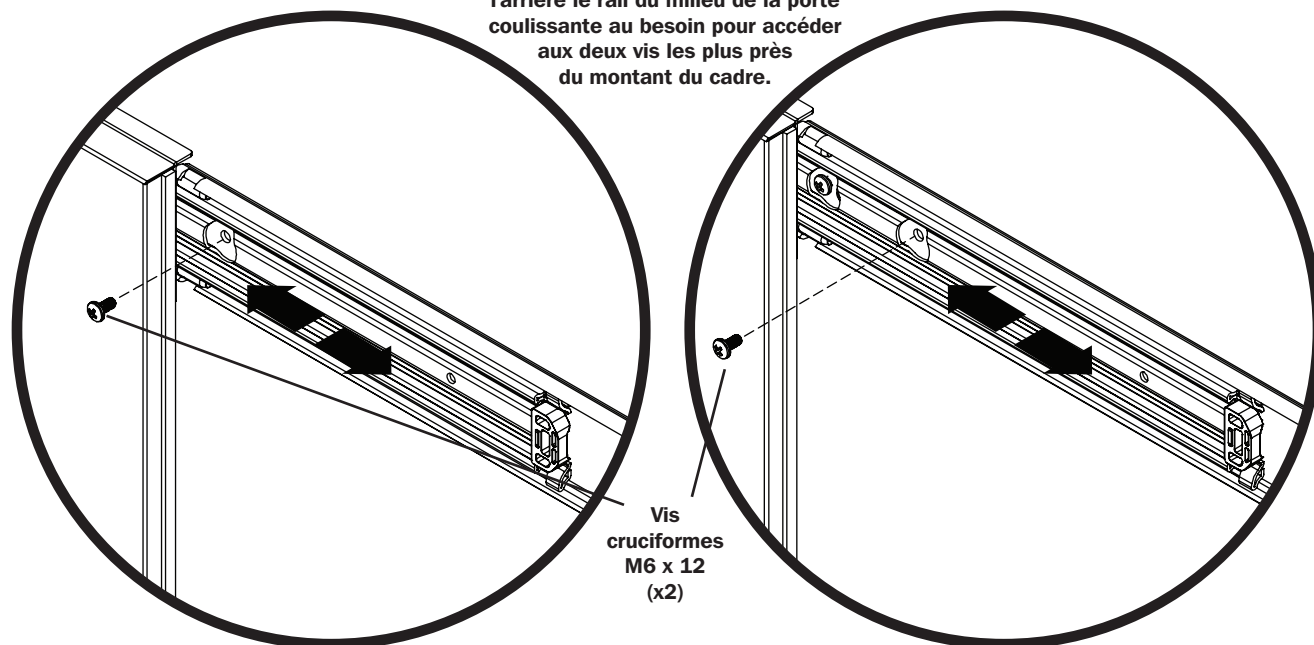
- 5** Avec l'aide d'un assistant, soulever la porte et la placer dans le dispositif de guidage de la porte. Pour fixer au cadre, prolonger la coulisse de la porte et la fixer en place avec des vis.

Remarque : Ne pas serrer les vis pour le moment. Répéter la procédure pour l'autre porte coulissante.



Vis
cruciformes
M6 x 12 (x2)

Ajuster vers l'avant ou vers
l'arrière le rail du milieu de la porte
coulissante au besoin pour accéder
aux deux vis les plus près
du montant du cadre.

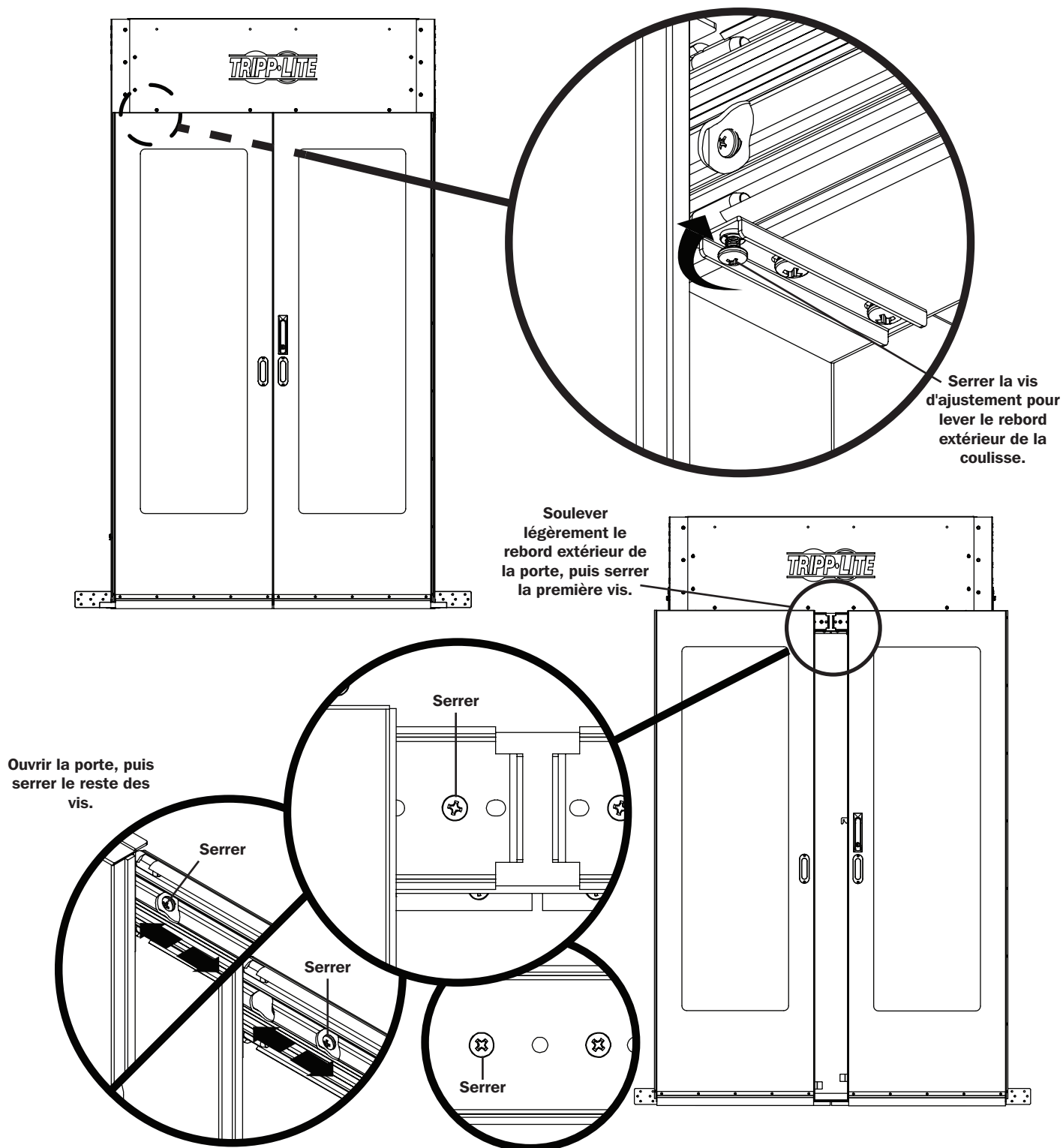


Vis
cruciformes
M6 x 12
(x2)

Installation

6 Avec les vis de montage de la coulisse toujours légèrement desserrées, tirer les portes ensemble, puis évaluer l'espace entre les portes.

- Si les portes se touchent dans le bas, mais qu'il y a un espace dans le haut, aller à l'intérieur de l'ensemble du cadre, puis serrer la vis d'ajustement qui se trouve dans le haut du montant du cadre. Cela permettra de relever le rebord extérieur de la coulisse.
- Une fois l'écart entre les portes éliminé, glisser les portes pour les ouvrir juste assez pour accéder à la première vis de montage. Tout en soulevant légèrement le rebord extérieur de la porte, serrer la vis pour assurer la position de la porte.

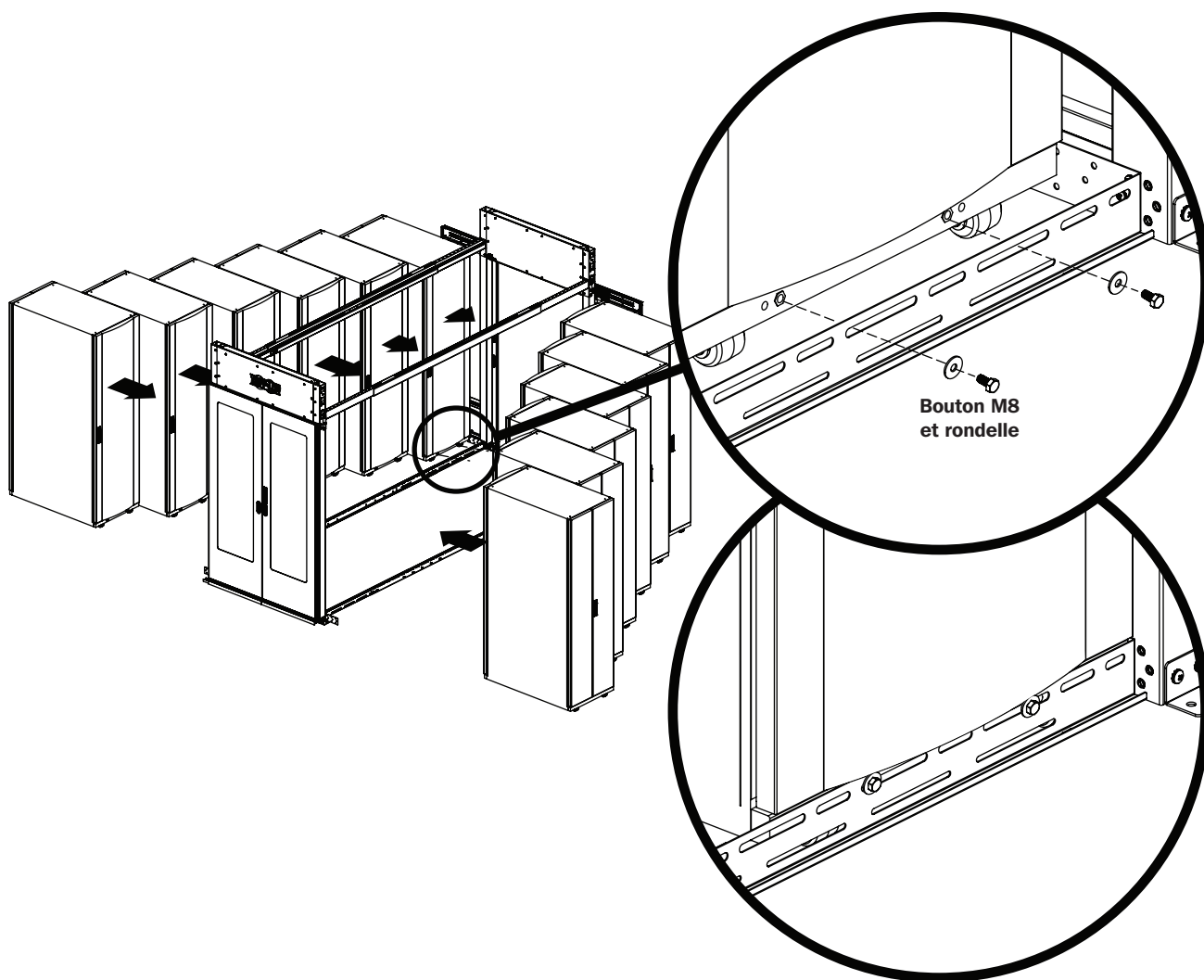


Installation

7 Répéter la procédure d'installation pour le second ensemble de portes coulissantes qui sera utilisé de l'autre côté du cadre de l'enceinte.

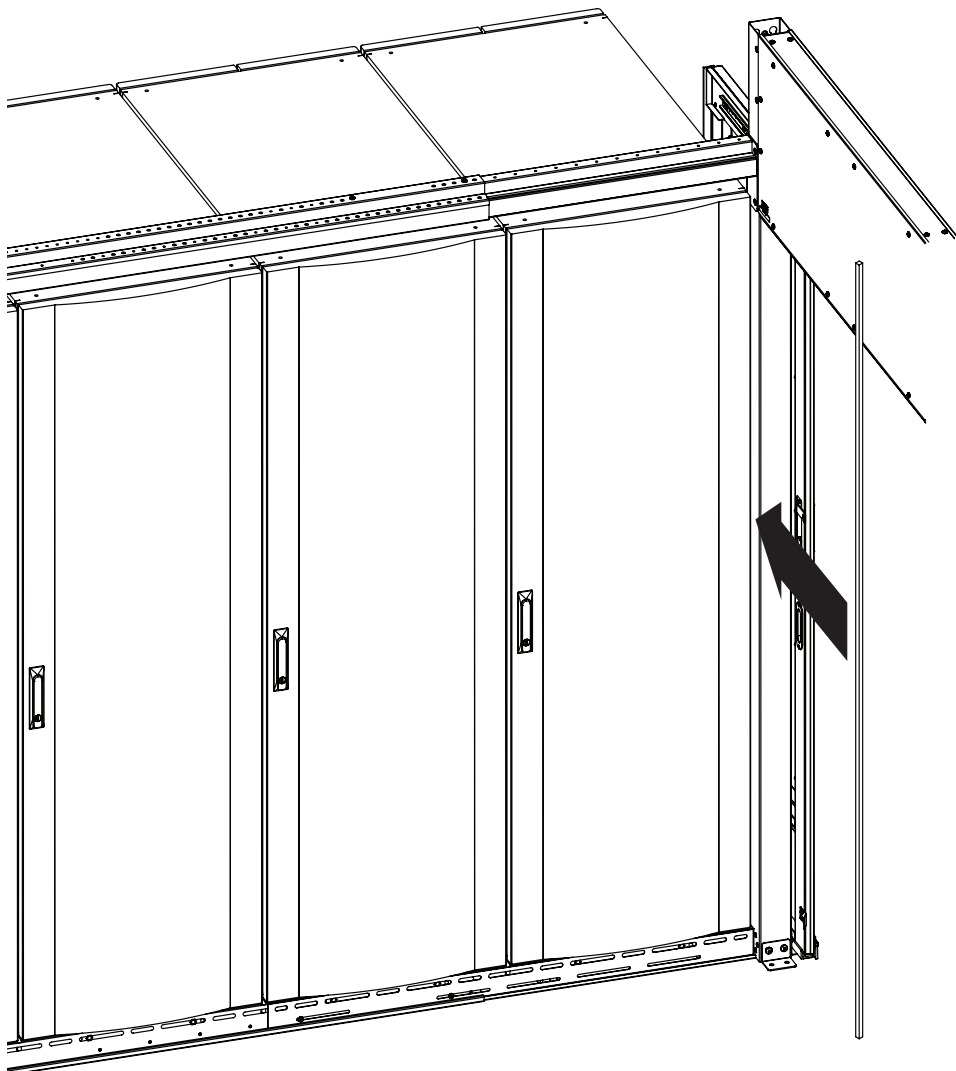
8 Avec l'aide d'un assistant, mettre les bâtis en place le long de l'ensemble du système d'enceinte extérieur.

Pour les boîtiers SmartRack® de Tripp Lite, utiliser un bouton M8 et une rondelle (non inclus) pour fixer au rail inférieur.



Installation

- 9** Utiliser les bandes de mousse pour sceller tout espace d'air entre le cadre du système d'enceinte et les boîtiers pour bâti.



- 10** Une fois les portes installées, passer à l'installation des panneaux de toit statiques SRCTMTCVR600/SRCTMTCVR750 et des panneaux de base pour adaptateur SRCTMTR600SH/SRCTMTR600TL/SRCTMTR750SH/SRCTMTR750TL (au besoin).

Consulter les guides d'installation des produits pour plus d'informations.

TRIPP·LITE

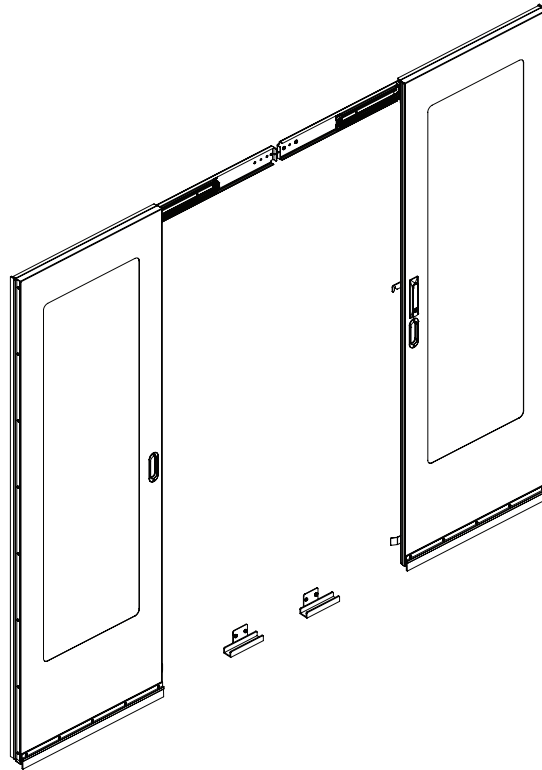


1111 W. 35th Street, Chicago, IL 60609 USA • triplite.com/support

Руководство по установке

Раздвижная двустворчатая дверца в комплекте для системы защиты проходов

Модель: SRCTMTSDD



English 1 • Español 9 • Français 17



Рекомендуемый порядок установки:

1. Корпус в комплекте SRCTMTFRM
2. Балка в комплекте SRCTMTLBM
3. **Раздвижная двустворчатая дверца в комплекте SRCTMTSDD**
4. Неподвижная верхняя панель в комплекте SRCTMTCVR600, SRCTMTCVR750
5. Переходные вертикальные панели SRCTMTR600SH, SRCTMTR600TL, SRCTMTR750SH, SRCTMTR750TL

TRIPP·LITE



EAC

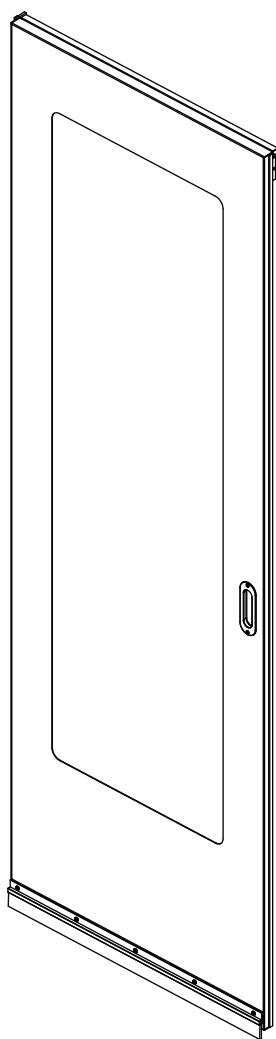
1111 W. 35th Street, Chicago, IL 60609 USA • tripplite.com/support

Охраняется авторским правом © 2019 Tripp Lite. Перепечатка запрещается.

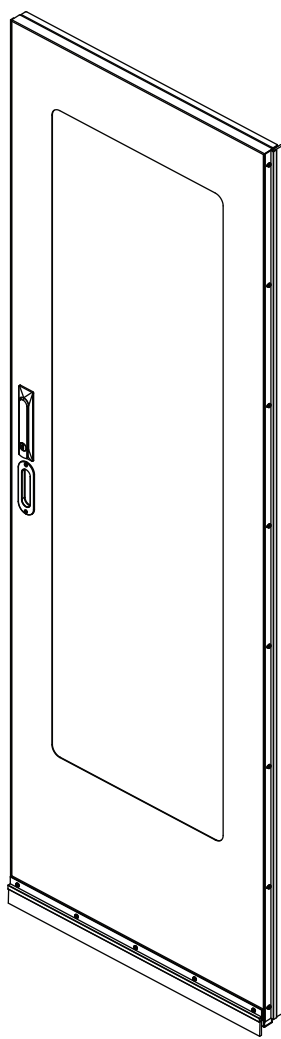
Важные указания по технике безопасности

- Установка данного изделия должна производиться только специалистом с достаточной технической квалификацией и базовыми навыками строительства, в полной мере понимающим смысл информации, изложенной в настоящем руководстве.
- Для безопасного подъема и надлежащего размещения оборудования обязательно обращайтесь за помощью или пользуйтесь грузоподъемным оборудованием.
- Данное изделие предназначено для использования только в закрытых помещениях. Устанавливать в закрытом помещении с контролируемыми параметрами окружающей среды. Не устанавливать на открытом воздухе или в неблагоприятных условиях

Комплектация



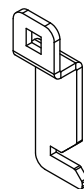
Левая створка
(1 шт.)



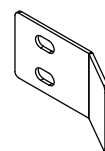
Правая створка
(1 шт.)



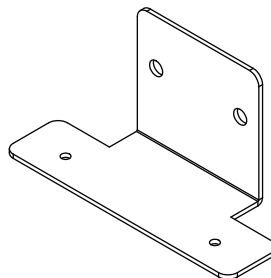
Ключи
(2 шт.)



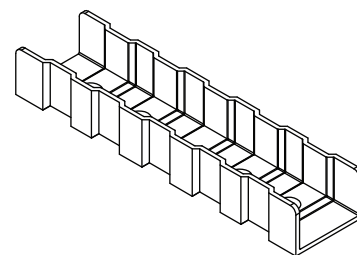
Дверная защелка
(1 шт.)



Подпорка для
выравнивания дверцы
(2 шт.)



Кронштейн для крепления
направляющей дверцы
(2 шт.)



Пластмассовая направляющая
дверцы
(2 шт.)



Винты М6 х 12 с
крестообразным
штицем
(12 шт.)



Внешняя
зубчатая
пружинная
шайба М6
(4 шт.)



Винт М5 х 10 с
крестообразным
штицем
(4 шт.)



Винт М5 х 6 с
крестообразным
штицем
(4 шт.)



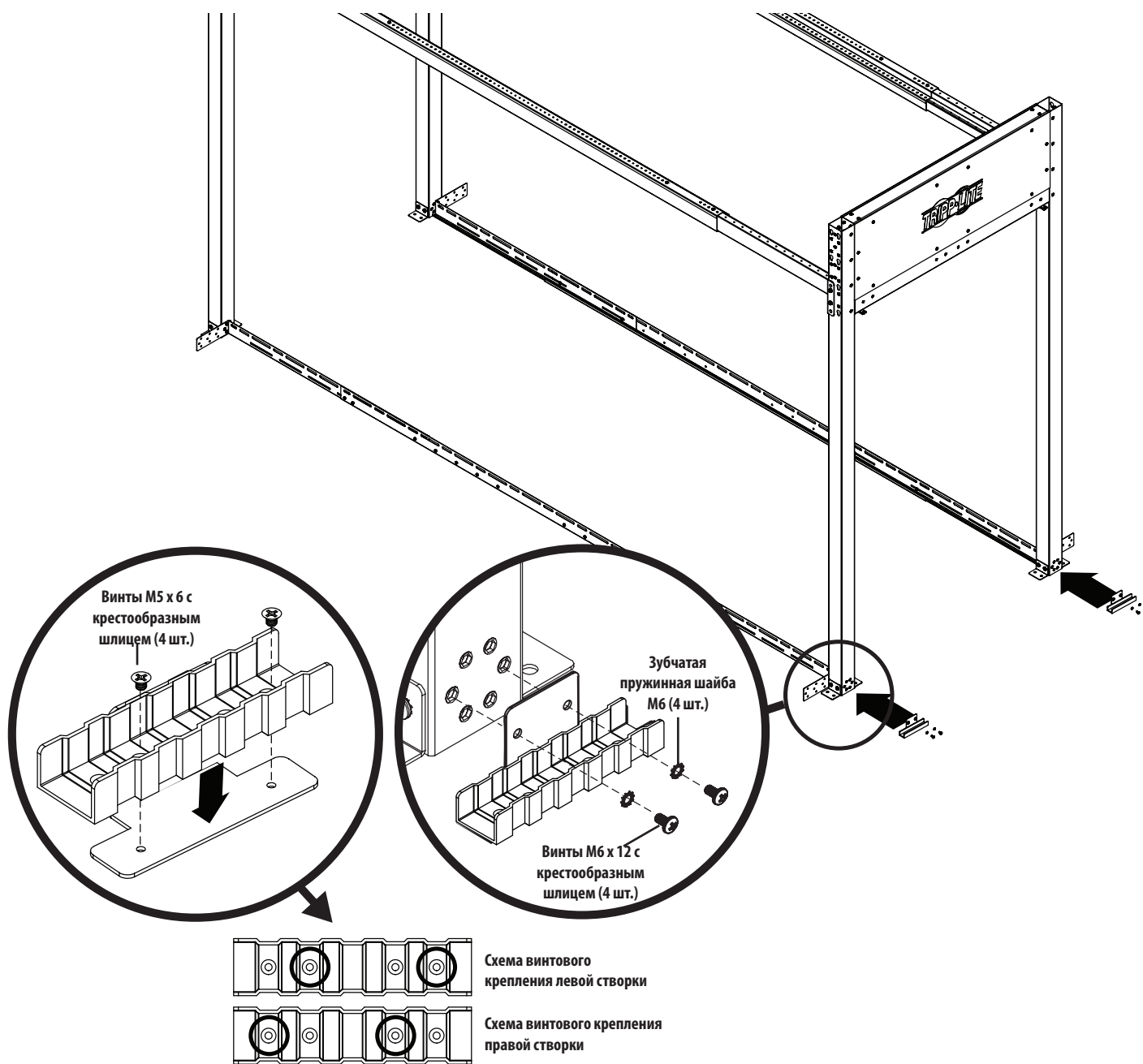
Уплотнитель
полосовой из
пеноматериала
(2 шт.)

Установка

- 1** Перед началом установки необходимо убедиться в правильности сборки корпуса SRCTMTFRM и балки SRCTMTTLBM, поставляемых в комплекте.

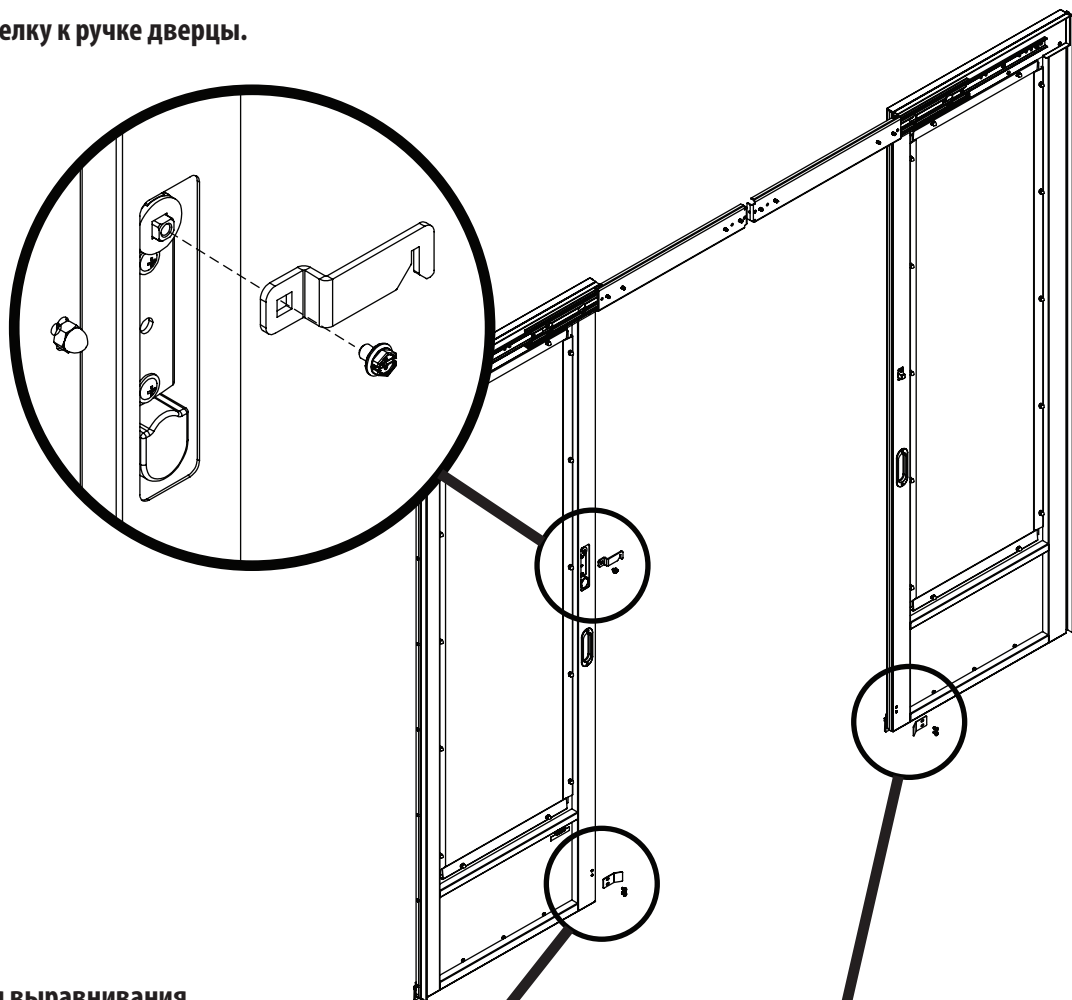
Более подробная информация представлена в руководствах по установке изделий мод. SRCTMTFRM и SRCTMTTLBM.

- 2** Прикрепите пластмассовые направляющие дверцы к предназначенным для их крепления кронштейнам, а затем — к левой и правой стойкам корпуса.

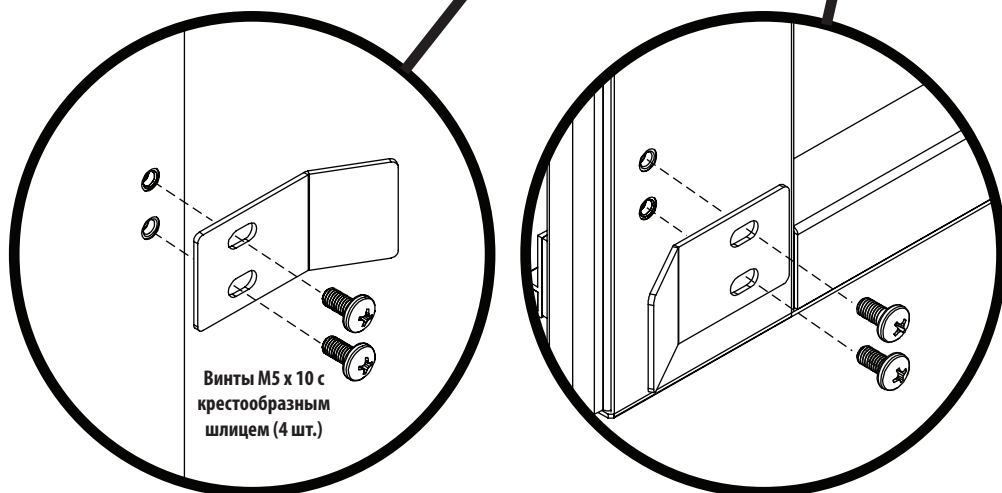


Установка

- 3** Прикрепите дверную защелку к ручке дверцы.



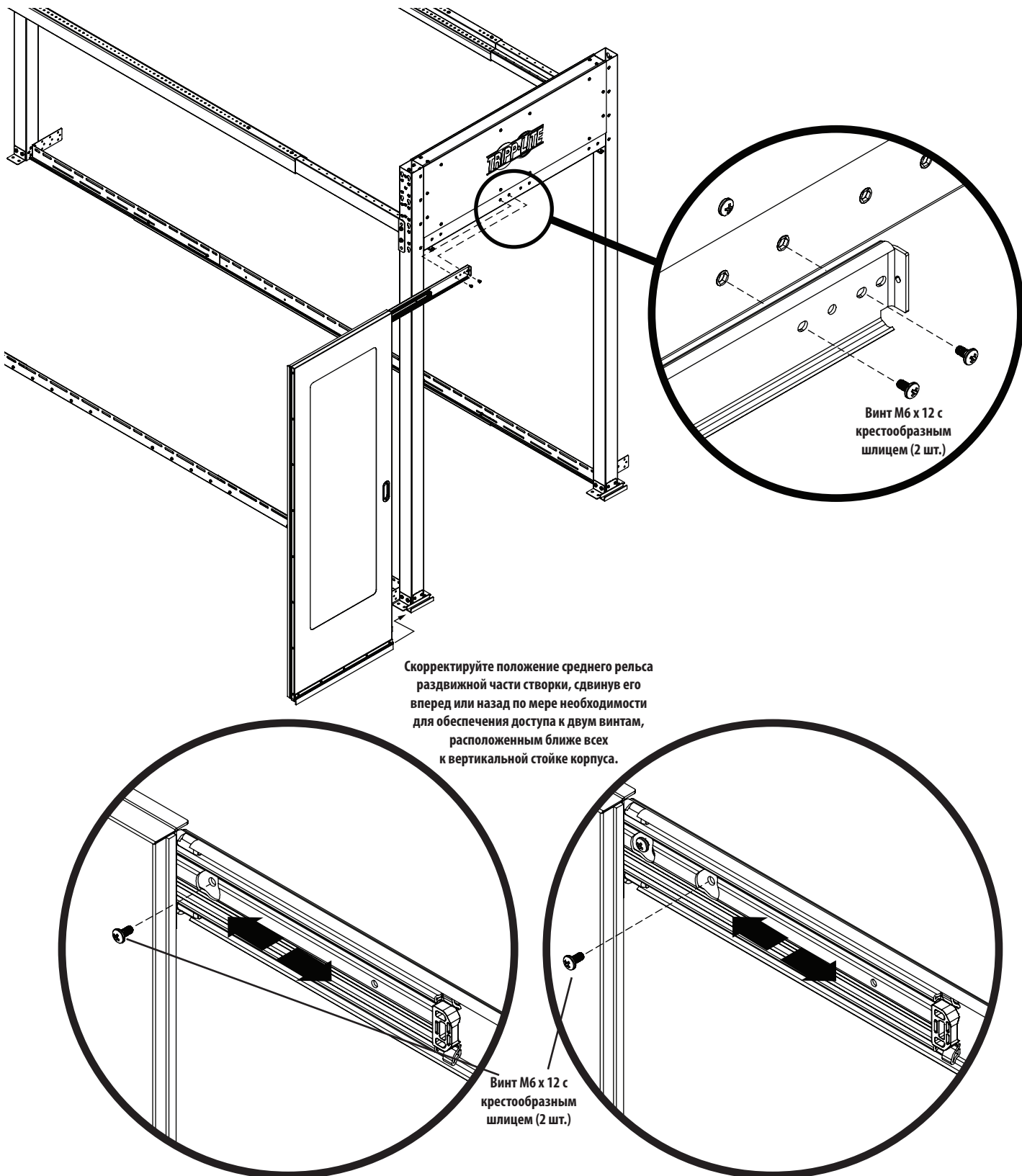
- 4** Прикрепите подпорки для выравнивания дверцы к левой и правой створкам.



Установка

- 5** Обратившись за помощью, поднимите створку и установите ее в паз направляющей. Для крепления створки к корпусу выдвиньте ее раздвижную часть и закрепите с помощью винтов.

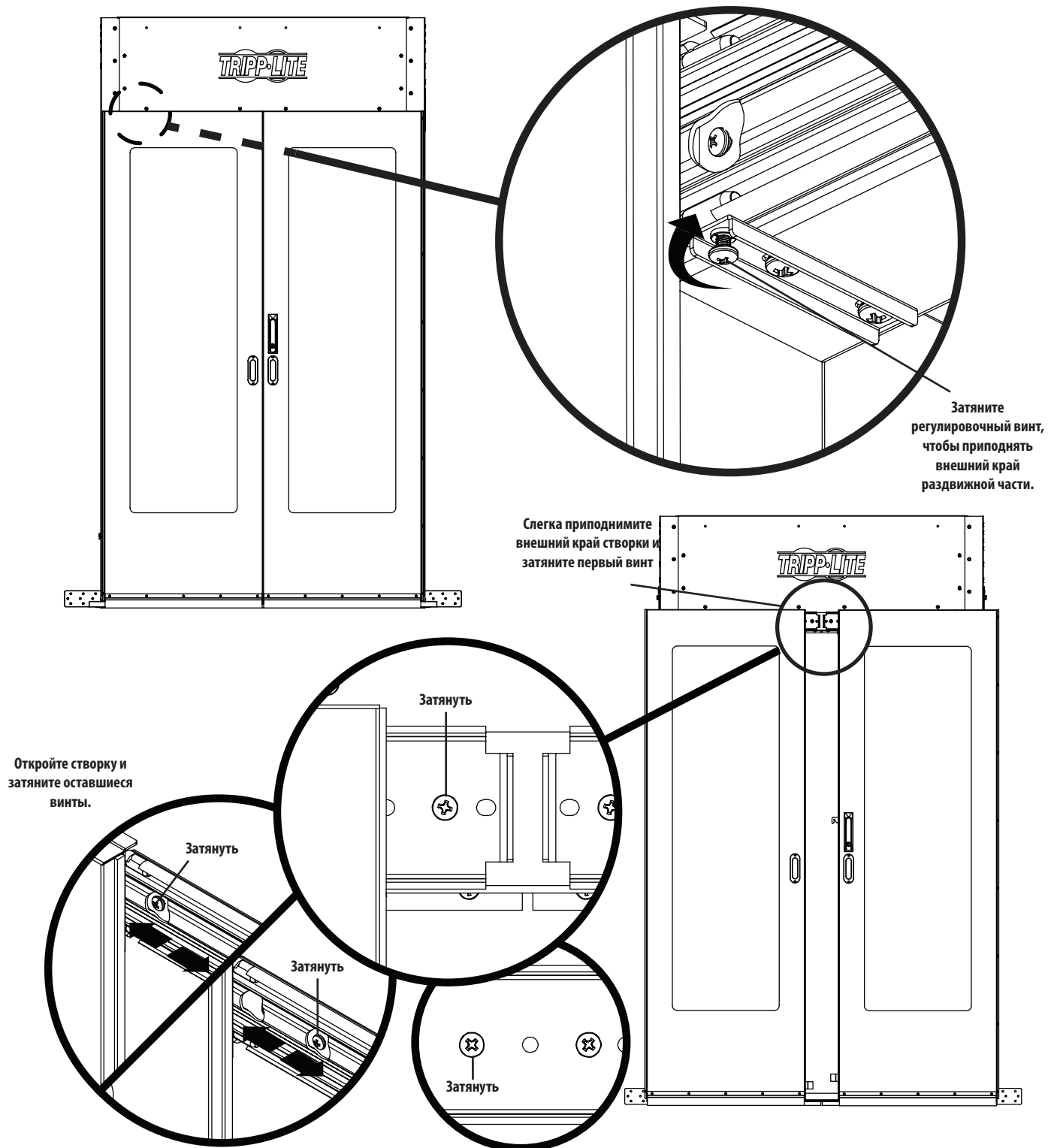
Примечание. Не затягивайте винты на данном этапе. Повторите данную процедуру для другой раздвижной створки.



Установка

6 Оставив винты для крепления раздвижной части слегка ослабленными, сдвиньте створки по направлению друг к другу и оцените ширину зазора между створками.

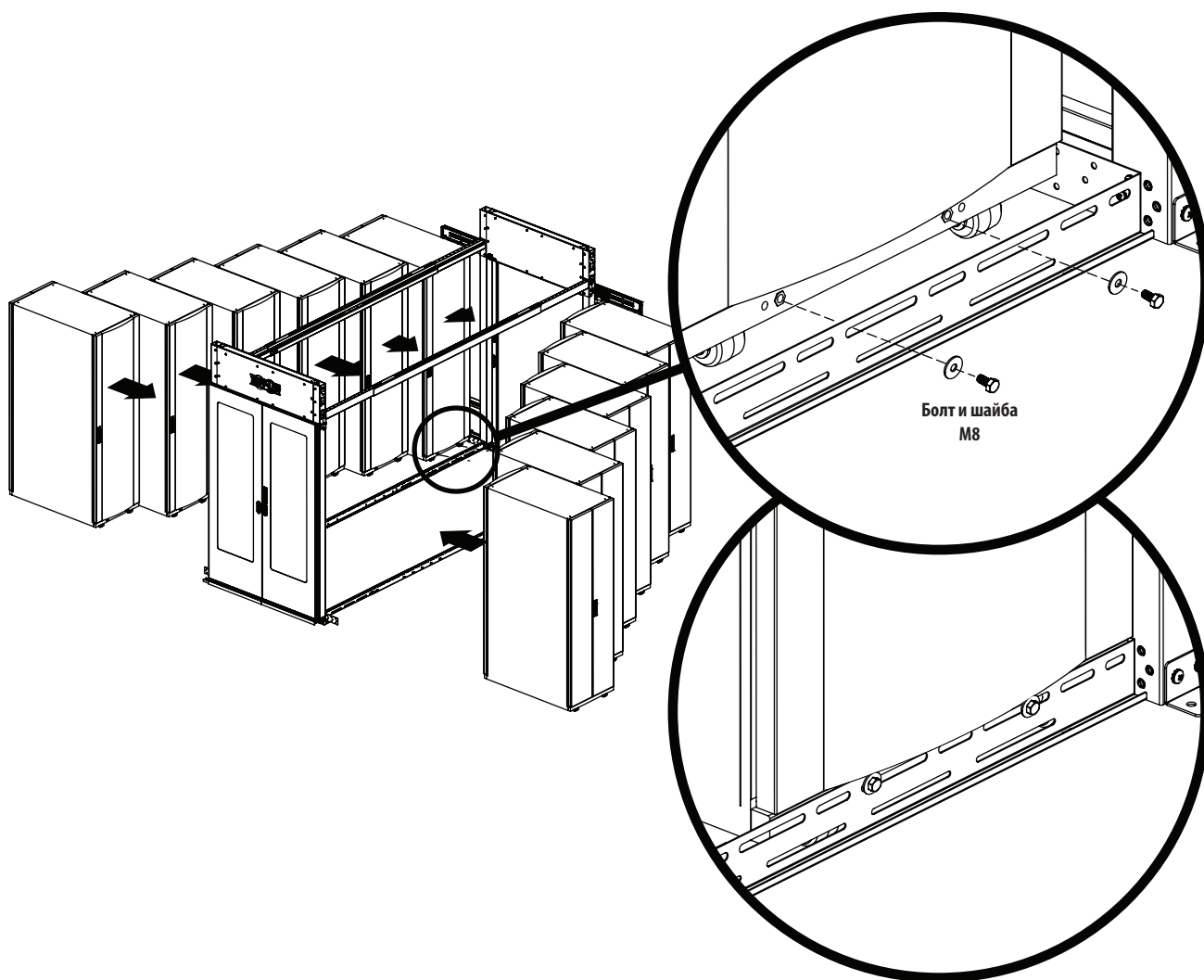
- Если створки соприкасаются внизу, но имеют зазор наверху, войдите внутрь корпуса и затяните регулировочный винт в верхней части вертикальной стойки корпуса. Это позволит приподнять внешний край раздвижной части.
- После устранения зазора между створками раздвиньте их на ширину, достаточную для получения доступа к первому крепежному винту. Слегка приподняв внешний край створки, затяните винт для ее фиксации в нужном положении.



Установка

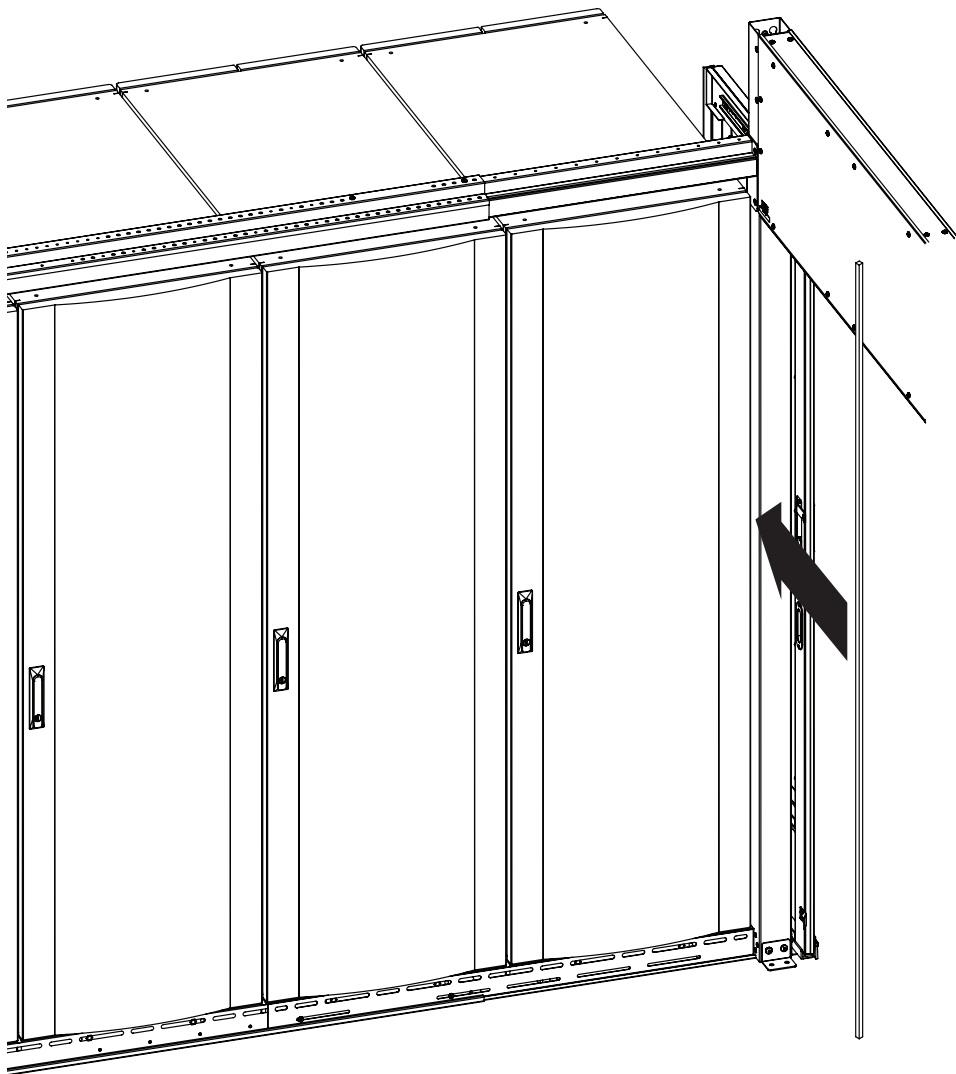
- 7** Повторите процедуру установки для второго комплекта раздвижных створок, которые будут использоваться с другой стороны защитного корпуса.
- 8** Обратившись за помощью, переместите шкафы на свои места вдоль наружной стороны собранной защитной системы.

В шкафах семейства Tripp Lite SmartRack® для крепления к нижней направляющей используйте болт и шайбу М8 (в комплект поставки не входят).



Установка

- 9** Заполните все воздушные зазоры между корпусом защитной системы и корпусами шкафов уплотнителем из пеноматериала, поставляемым в комплекте.



- 10** После установки створок переходите к установке неподвижных верхних панелей SRCTMTCVR600/SRCTMTCVR750 и переходных вертикальных панелей SRCTMTR600SH/SRCTMTR600TL/SRCTMTR750SH/SRCTMTR750TL (при необходимости).

Более подробная информация представлена в руководствах по установке соответствующих изделий.

TRIPP·LITE



1111 W. 35th Street, Chicago, IL 60609 USA • tripplite.com/support