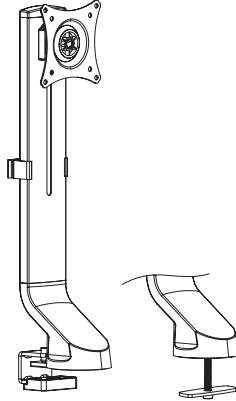


Owner's Manual

Height-Adjustable Single-Monitor Desk Mount

MODEL: DDR1732SC



CAUTION: DO NOT EXCEED
MAXIMUM LISTED WEIGHT
CAPACITY. SERIOUS INJURY
OR PROPERTY DAMAGE MAY OCCUR!



75x75/100x100



Español 9 • Français 17 • Русский 25 • Deutsch 33

WARRANTY REGISTRATION

Register your product today and be automatically entered to win
an ISOBAR surge protector in our monthly drawing!

tripplite.com/warranty



1111 West 35th Street, Chicago, IL 60609 USA • tripplite.com/support

Copyright © 2019 Tripp Lite. All rights reserved.

NOTE: Read the entire instruction manual before you start installation and assembly.

WARNING

- Do not begin the installation until you have read and understood the instructions and warnings contained in this manual. If you have any questions regarding any of the instructions or warnings, please visit tripplite.com/support.
- This mounting bracket was designed to be installed and utilized **ONLY** as specified in this manual. Improper installation of this product may cause damage or serious injury.
- This product should only be installed by someone of good mechanical ability, with basic building experience and a full understanding of this manual.
- Make sure that the mounting surface can safely support the combined load of the equipment and all attached hardware and components.
- Always use an assistant or mechanical lifting equipment to safely lift and position equipment.
- Tighten screws firmly, but do not over-tighten. Over-tightening can damage the items, greatly reducing their holding power.
- This product is intended for indoor use only. Using this product outdoors could lead to product failure and personal injury.

Warranty & Product Registration

5-Year Limited Warranty

Seller warrants this product, if used in accordance with all applicable instructions, to be free from original defects in material and workmanship for a period of 5 years from the date of initial purchase. If the product should prove defective in material or workmanship within that period, Seller will repair or replace the product, in its sole discretion.

THIS WARRANTY DOES NOT APPLY TO NORMAL WEAR OR TO DAMAGE RESULTING FROM ACCIDENT, MISUSE, ABUSE OR NEGLIGENCE. SELLER MAKES NO EXPRESS WARRANTIES OTHER THAN THE WARRANTY EXPRESSLY SET FORTH HEREIN. EXCEPT TO THE EXTENT PROHIBITED BY APPLICABLE LAW, ALL IMPLIED WARRANTIES, INCLUDING ALL WARRANTIES OF MERCHANTABILITY OR FITNESS, ARE LIMITED IN DURATION TO THE WARRANTY PERIOD SET FORTH ABOVE; AND THIS WARRANTY EXPRESSLY EXCLUDES ALL INCIDENTAL AND CONSEQUENTIAL DAMAGES. (Some states do not allow limitations on how long an implied warranty lasts, and some states do not allow the exclusion or limitation of incidental or consequential damages, so the above limitations or exclusions may not apply to you. This warranty gives you specific legal rights, and you may have other rights which vary from jurisdiction to jurisdiction).

WARNING: The individual user should take care to determine prior to use whether this device is suitable, adequate or safe for the use intended. Since individual applications are subject to great variation, the manufacturer makes no representation or warranty as to the suitability or fitness of these devices for any specific application.

PRODUCT REGISTRATION

Visit tripplite.com/warranty today to register your new Tripp Lite product. You'll be automatically entered into a drawing for a chance to win a FREE Tripp Lite product!*

* No purchase necessary. Void where prohibited. Some restrictions apply. See website for details.

Tripp Lite has a policy of continuous improvement. Specifications are subject to change without notice. Images may differ slightly from actual products.

Component Checklist

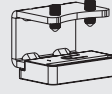
IMPORTANT: Ensure that you have received all parts according to the component checklist prior to installing. If any parts are missing or faulty, visit trippiite.com/support for service.



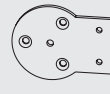
A (x1)



B (x1)



C (x1)



D (x1)



E (x1)



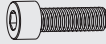
F (x1)



G (x1)



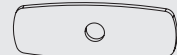
H (x1)



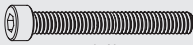
I (x2)



J (x3)



K (x1)



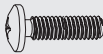
L (x1)



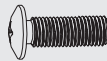
M 4 mm (x1)



N 6 mm (x1)



M-A
M4x12 (x4)

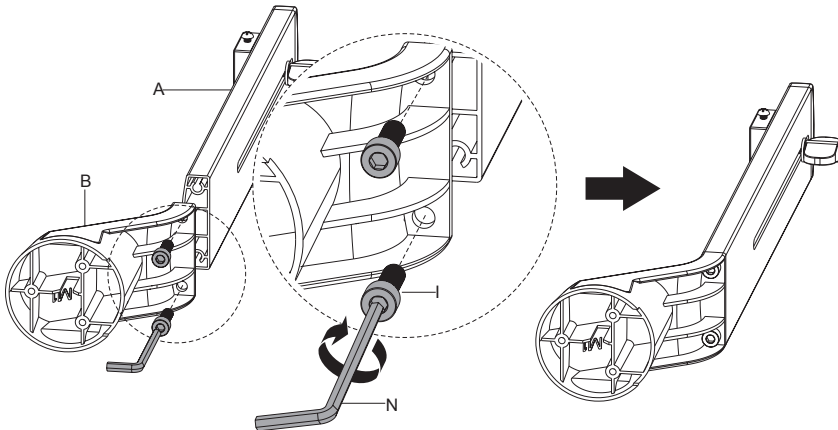


M-B
M5x12 (x4)



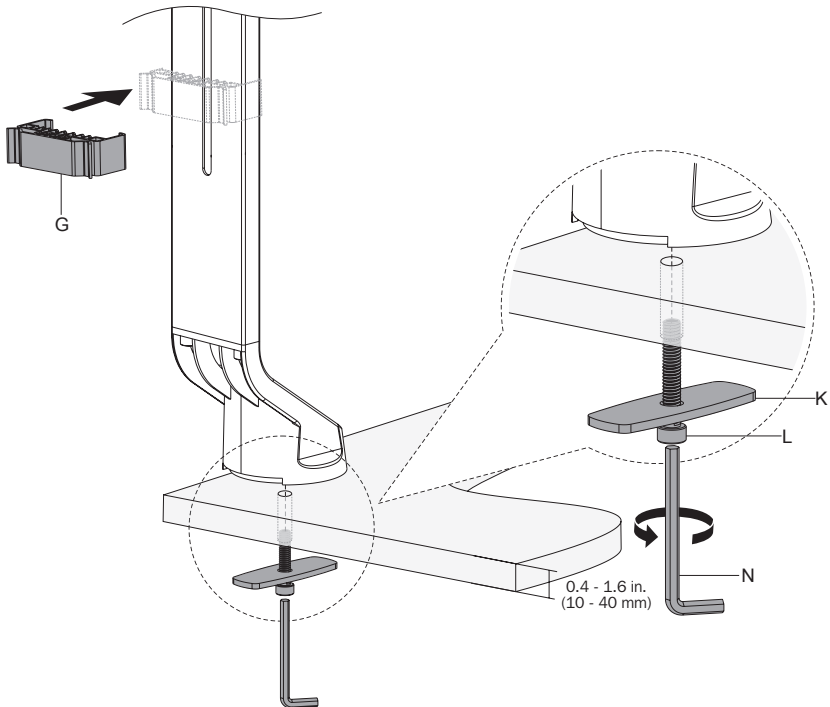
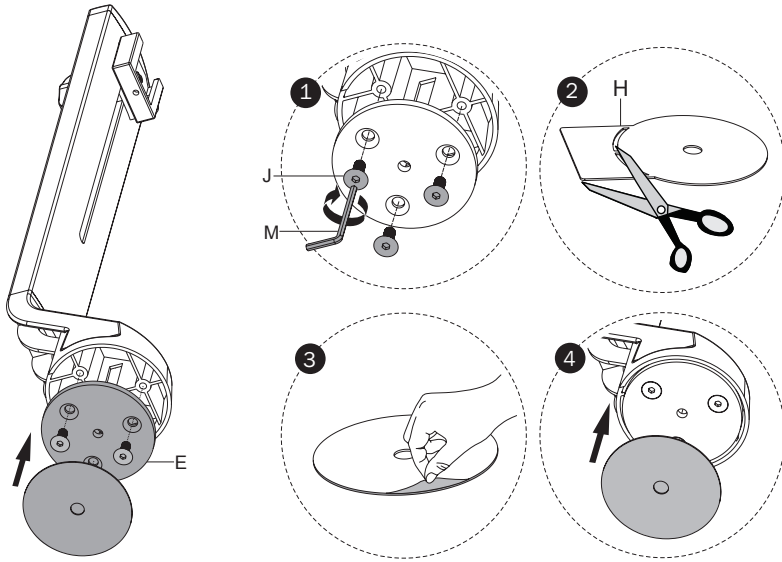
M-C
D5 (x4)

1. Attach the Base Bracket to the Vertical Support

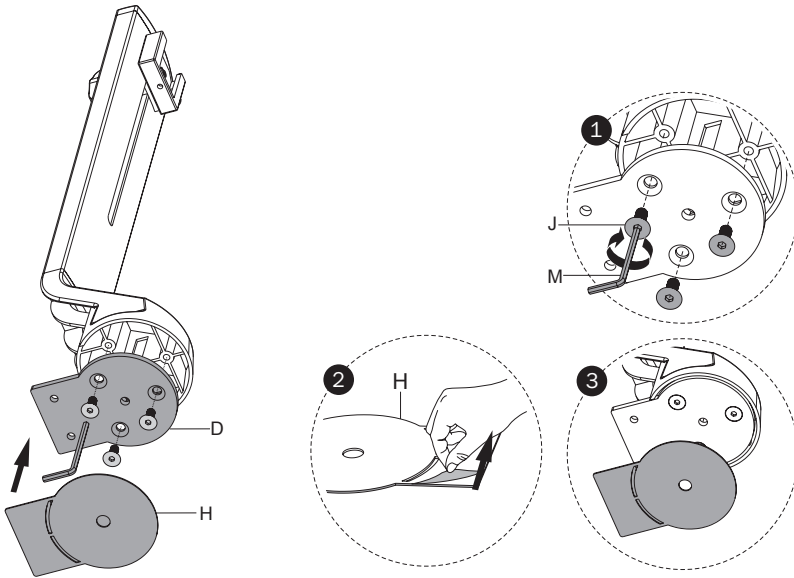


2. Base Installation

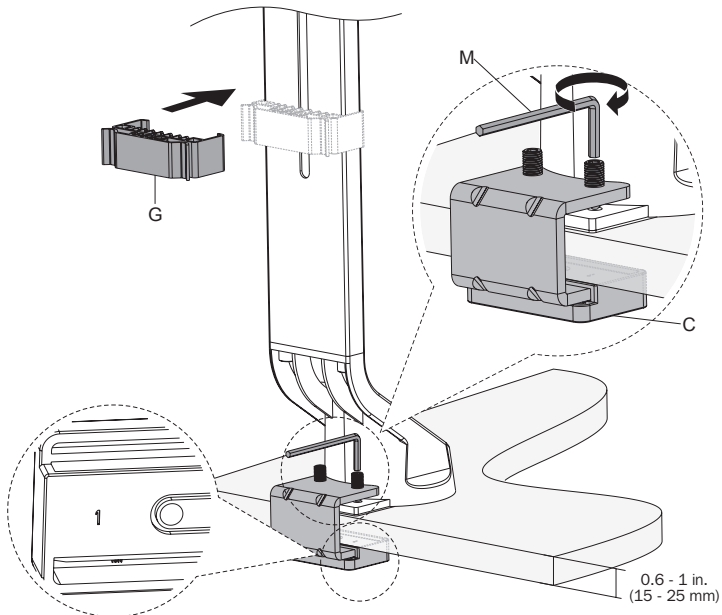
2a. Grommet Installation



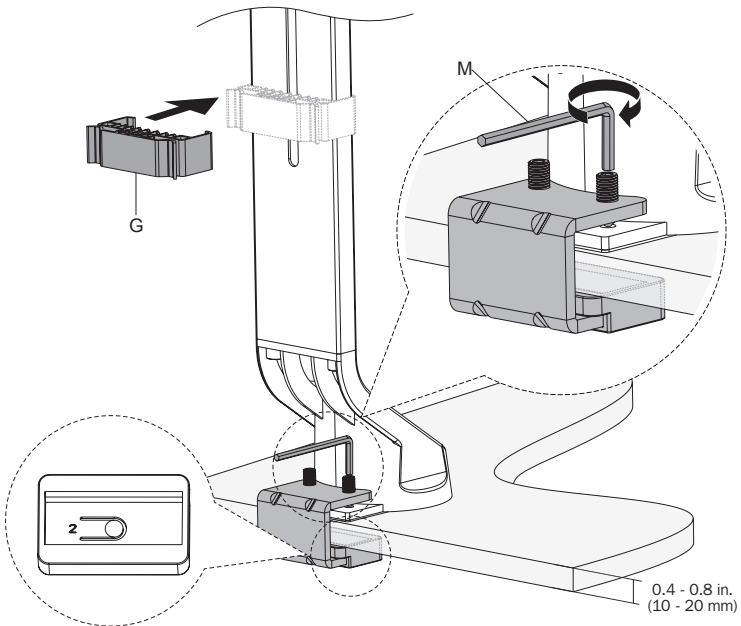
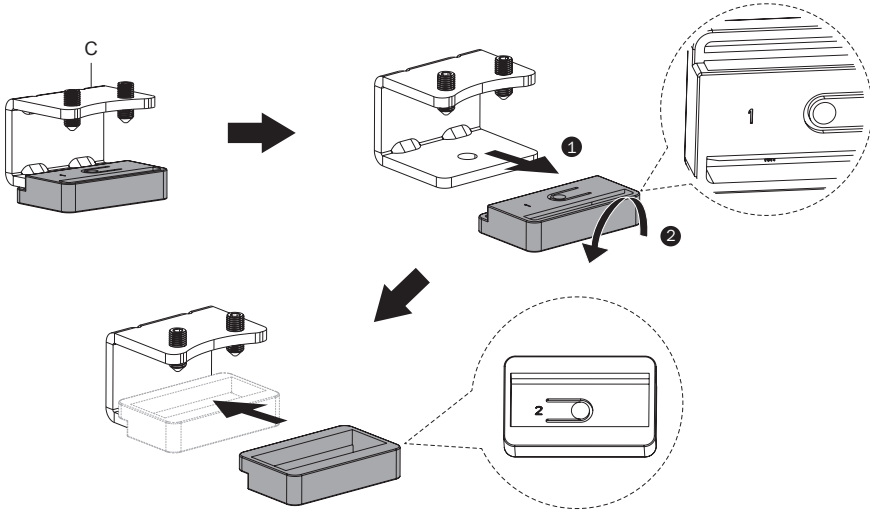
2b. Clamp Installation



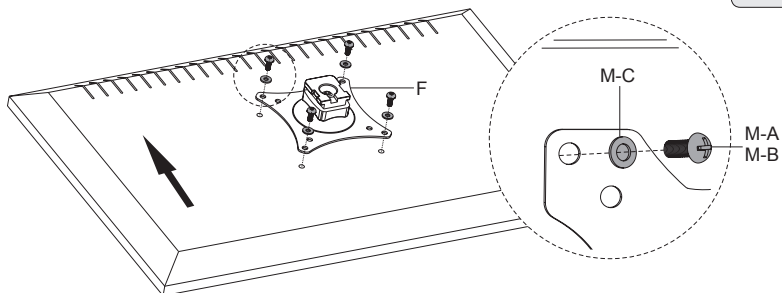
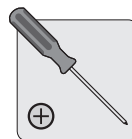
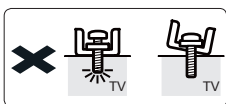
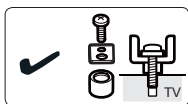
2b-1. Clamp Assembly for Desktops 0.6 - 1 in. (15 - 25 mm) Thickness



2b-2. Clamp Assembly for Desktops 0.4 - 0.8 in. (10 - 20 mm) Thickness

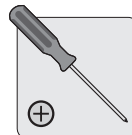
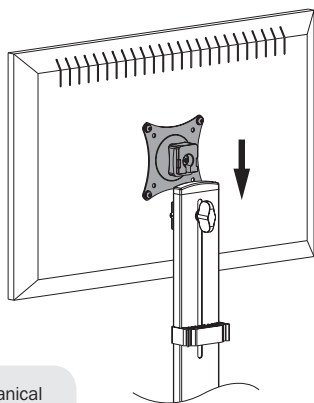


3. Attach VESA Plate to Display

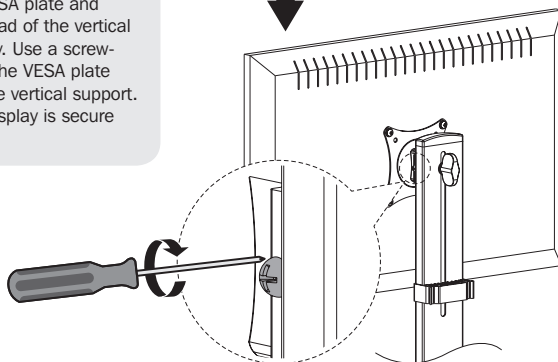


Attach the display to the VESA plate with the appropriate included screws.
Do not over-tighten screws.

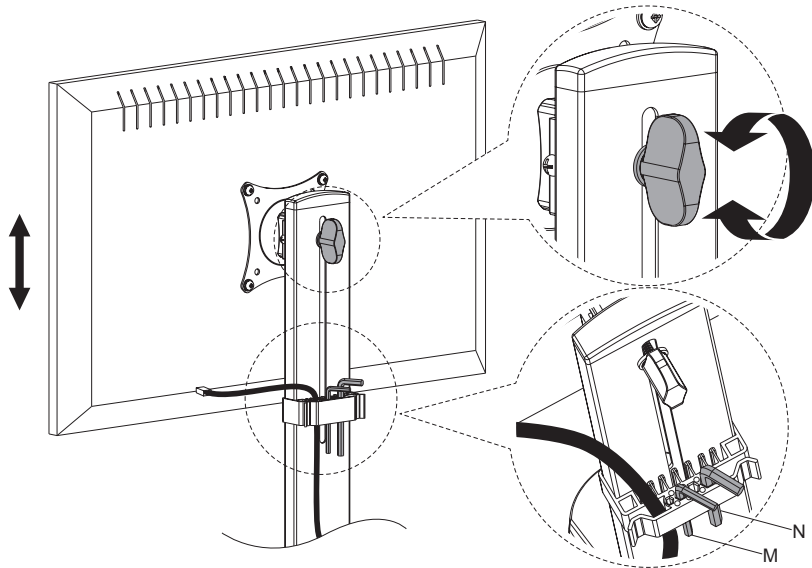
4. Attach Display to Vertical Support



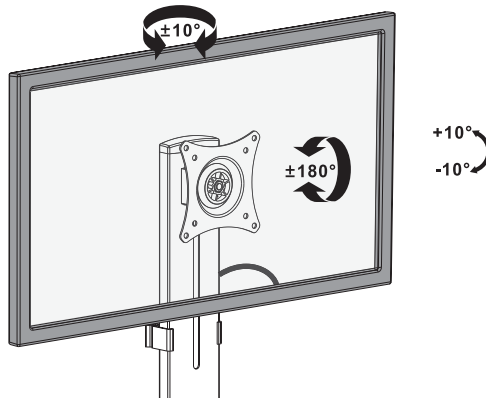
Using an assistant or mechanical lifting equipment, lift the display with attached VESA plate and slide onto the head of the vertical support assembly. Use a screwdriver to secure the VESA plate and display to the vertical support. Make sure the display is secure before releasing.



5. Adjust Display Height / Cable Management



6. Adjust Display Tilt and Swivel



Maintenance

- Check to ensure the bracket is secure and safe to use at regular intervals (at least every three months).
- Please visit tripplite.com/support if you have any questions.

TRIPP-LITE

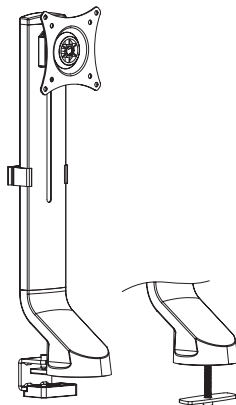


1111 West 35th Street, Chicago, IL 60609 USA • tripplite.com/support

Manual del Propietario

Soporte de Escritorio de Altura Ajustable para Monitor Sencillo

MODELO: DDR1732SC



PRECAUCIÓN: NO EXCEDA LA CAPACIDAD DE CARGA MÁXIMA INDICADA. ¡PUEDEN OCURRIR LESIONES GRAVES O DAÑOS A LA PROPIEDAD!



75x75 / 100x100



English 1 • Français 17 • Русский 25 • Deutsch 33

TRIPP-LITE



1111 West 35th Street, Chicago, IL 60609 EE. UU. • triplite.com/support

Copyright © 2019 Tripp Lite. Todos los derechos reservados.

NOTA: Lea todo el manual de instrucciones antes de iniciar la instalación y ensamble.



ADVERTENCIA

- No inicie la instalación hasta que haya leído y entendido las instrucciones y advertencias contenidas en este manual. Si tiene cualquier pregunta con respecto a cualquiera de las instrucciones o advertencias, visite tripplite.com/support.
- Este soporte de instalación fue diseñado para ser instalado y utilizado **SOLAMENTE** como se especifica en este manual. La instalación incorrecta de este producto puede causar daños o lesiones severas.
- Este producto debe ser instalado únicamente por alguien con una buena habilidad mecánica, experiencia básica de construcción y un entendimiento completo de este manual.
- Cerciórese que la superficie de instalación pueda soportar con seguridad la carga combinada de todo el equipo, hardware y componentes instalados.
- Utilice siempre un ayudante o equipo de elevación mecánico para levantar y colocar el equipo con **seguridad**.
- Apriete los tornillos firmemente pero no en exceso. Apretar excesivamente puede dañar los componentes, reduciendo severamente su capacidad de soporte.
- Este producto está diseñado para usarse sólo en interiores. Usar este producto en exteriores podría derivar en fallas del producto y lesiones personales.

Garantía

Garantía Limitada por 5 Años

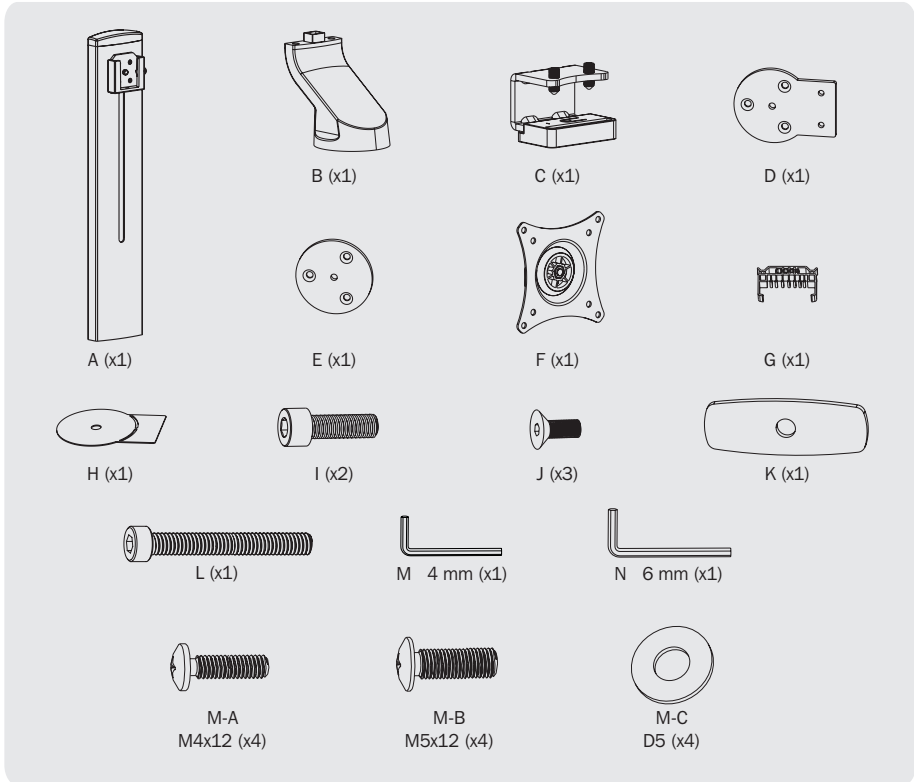
El vendedor garantiza que este producto, si se usa de acuerdo con todas las instrucciones aplicables, estará libre de defectos en el material y la mano de obra por un período de 5 años a partir de la fecha de compra inicial. Si el producto resultara defectuoso en material o mano de obra dentro de ese período, el vendedor reparará o reemplazará el producto a su entera discreción.

ESTA GARANTÍA NO SE APLICA AL DESGASTE NORMAL O A LOS DAÑOS QUE RESULTEN DE ACCIDENTES, USO INCORRECTO, USO INDEBIDO O NEGLIGENCIA. EL VENDEDOR NO OTORGA GARANTÍAS EXPRESAS DISTINTAS A LA ESTIPULADA EN EL PRESENTE. SALVO EN LA MEDIDA EN QUE LO PROHÍBAN LAS LEYES APLICABLES, TODAS LAS GARANTÍAS IMPLÍCITAS, INCLUIDAS TODAS LAS GARANTÍAS DE COMERCIALIZACIÓN O IDONEIDAD, ESTÁN LIMITADAS EN DURACIÓN AL PERÍODO DE GARANTÍA ESTABLECIDO; ASIMISMO, ESTA GARANTÍA EXCLUYE EXPRESAMENTE TODOS LOS DAÑOS INCIDENTALES E INDIRECTOS. (Algunos estados no permiten limitaciones en cuanto a la duración de una garantía y algunos estados no permiten la exclusión o limitación de daños incidentales o indirectos, de modo que las limitaciones anteriores pueden no ser aplicación para usted. Esta garantía le otorga derechos legales específicos y usted puede tener otros derechos que pueden variar de una jurisdicción a otra).

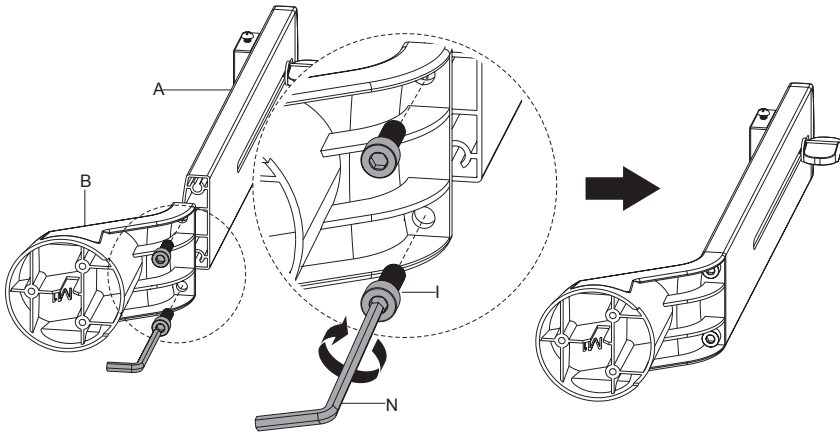
ADVERTENCIA: antes de usarlo, cada usuario debe tener cuidado al determinar si este dispositivo es adecuado o seguro para el uso previsto. Ya que las aplicaciones individuales están sujetas a gran variación, el fabricante no garantiza la adecuación de estos dispositivos para alguna aplicación específica.

Lista de Comprobación de Componentes

IMPORTANTE: Asegúrese de haber recibido todas las partes de acuerdo a la lista de comprobación de componentes antes de instalar. Si faltase cualquier parte o estuviese dañada, visite tripplite.com/support para solicitar servicio.

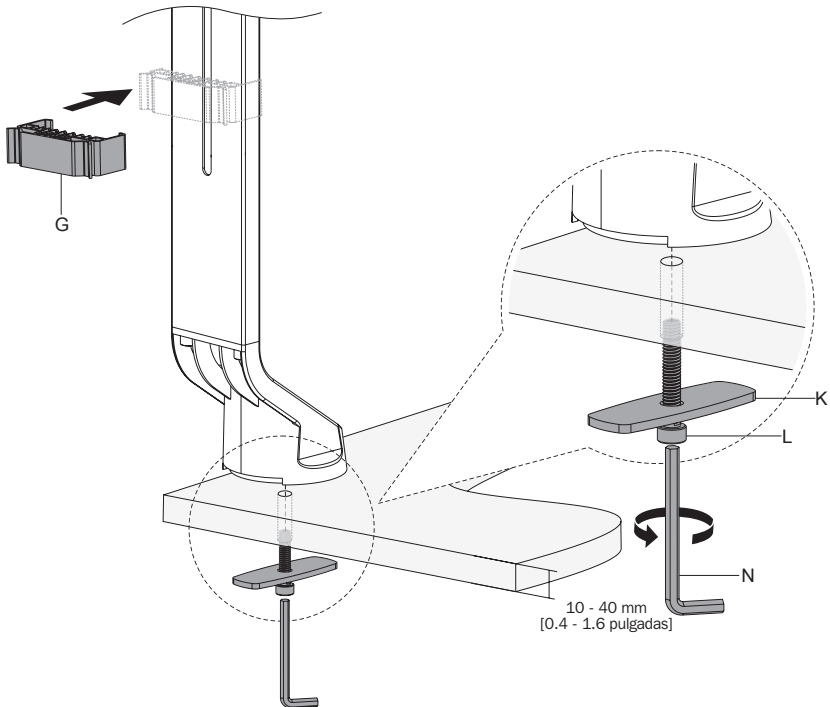
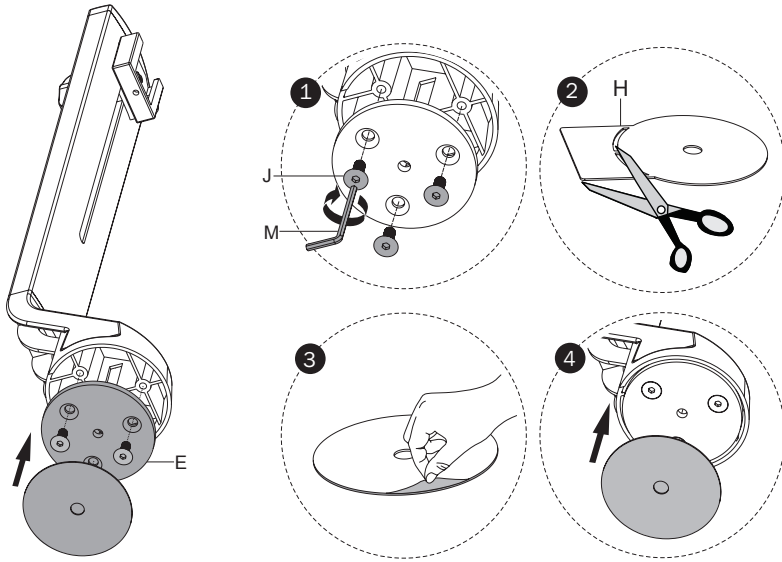


1. Instale el Soporte de la Base al Soporte Vertical

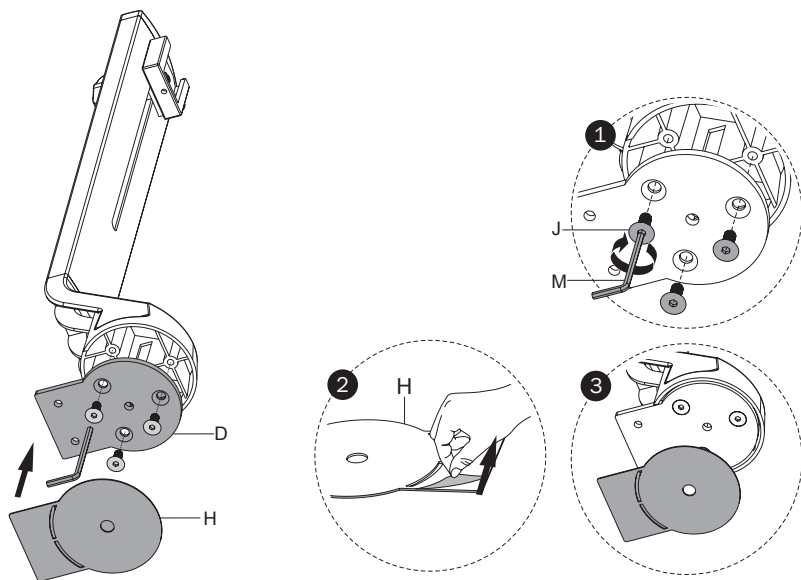


2. Instalación de la Base

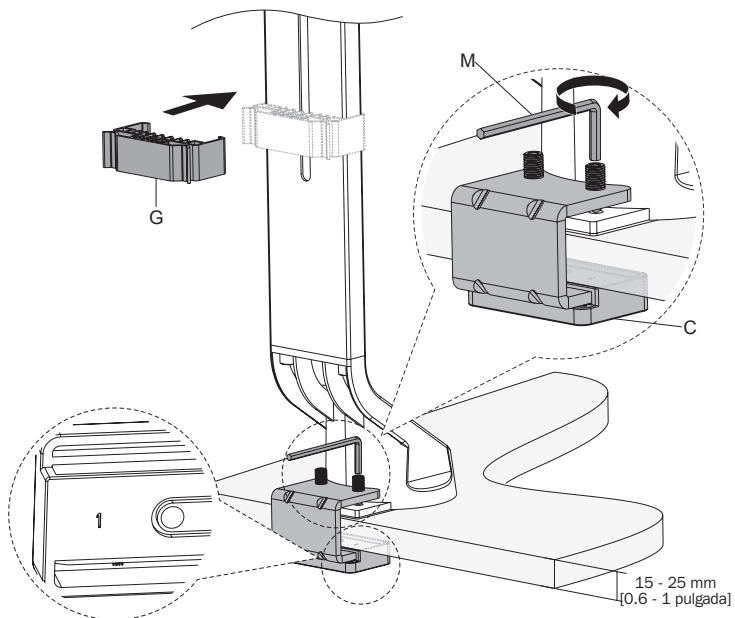
2a. Instalación del Ojal



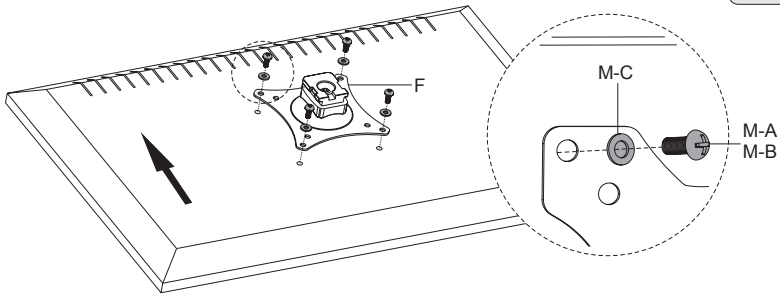
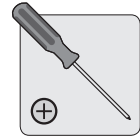
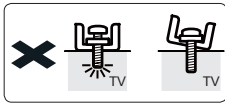
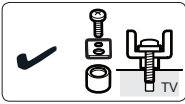
2b. Instalación de la Abrazadera



2b-1. Conjunto de Abrazadera para Escritorios de 15 - 25 mm [0.6 - 1 pulgada] de Espesor

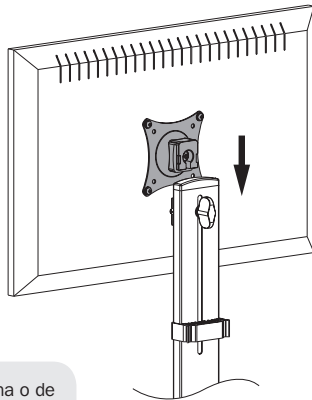


3. Fije la Placa VESA a la Pantalla

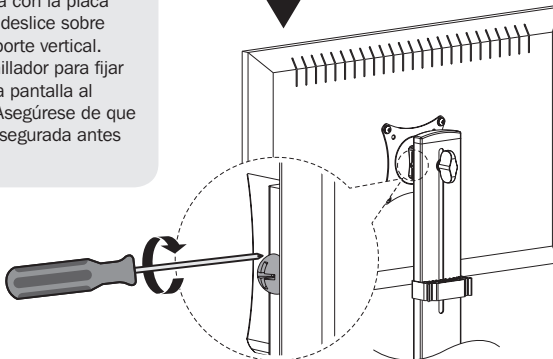


Fije la pantalla a la placa VESA con los tornillos adecuados incluidos.
No apriete demasiado los tornillos.

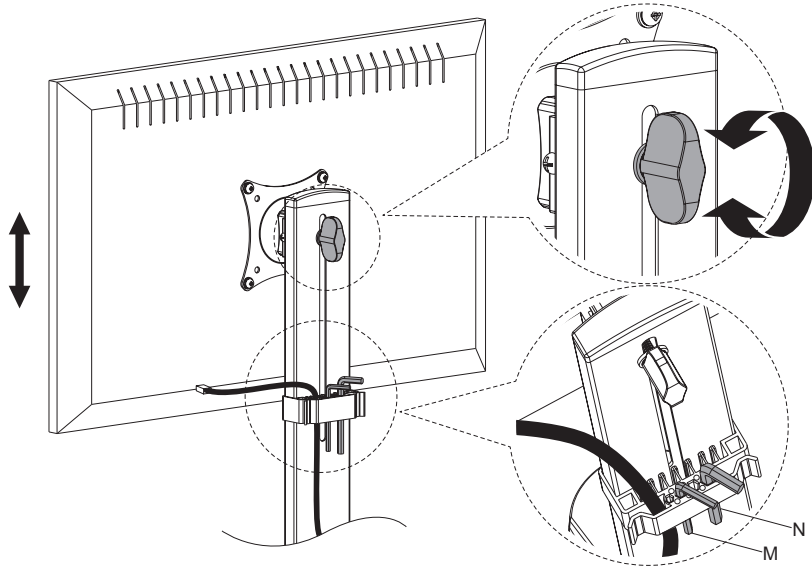
4. Fije la Pantalla al Soporte Vertical



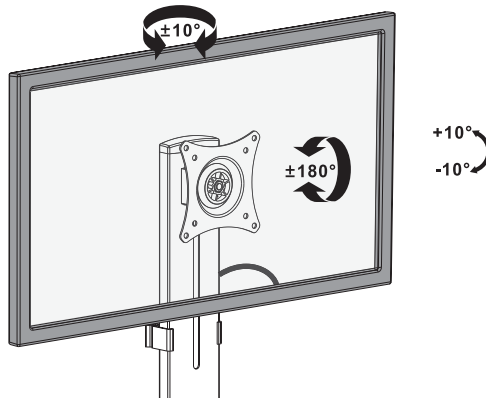
Con la ayuda de otra persona o de un equipo de elevación mecánico, levante la pantalla con la placa VESA acoplada y deslice sobre el cabezal del soporte vertical. Utilice un destornillador para fijar la placa VESA y la pantalla al soporte vertical. Asegúrese de que la pantalla esté asegurada antes de soltarla.



5. Ajuste la Altura / Administración de Cable de la Pantalla



6. Ajuste la Inclinación y Giro de la Pantalla



Mantenimiento

- Compruebe a intervalos regulares (al menos trimestralmente) para asegurar que el soporte esté bien instalado y sea seguro para usarse.
- Si tiene alguna pregunta, visite por favor tripplite.com/support.

TRIPP-LITE

95
ANNOS

Excelencia en
Manufactura.

1111 West 35th Street, Chicago, IL 60609 EE. UU. • tripplite.com/support

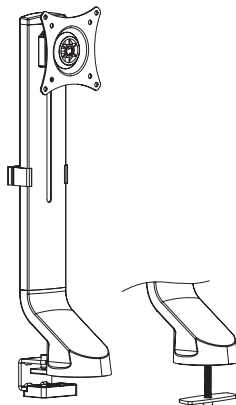
Manuel de l'utilisateur

Support pour bureau pour moniteur simple à hauteur réglable

MODÈLE : DDR1732SC



MISE EN GARDE : NE PAS EXCÉDER
LA CAPACITÉ PONDÉRALE MAXIMUM
INDIQUÉE. CELA RISQUERAIT DE
CAUSER DES BLESSURES GRAVES
OU DES DOMMAGES MATÉRIELS!



75 x 75/100 x 100



32 po
MAX.



8 kg (17,6 lb)
MAX.

English 1 • Español 9 • Русский 25 • Deutsch 33



1111 West 35th Street, Chicago, IL 60609 USA • triplite.com/support

Droits d'auteur © 2019 Tripp Lite. Tous droits réservés.

REMARQUE : Lire le manuel d'instructions dans son intégralité avant de commencer l'installation et l'assemblage.

AVERTISSEMENT

- Ne pas commencer l'installation avant d'avoir lu et compris les instructions et les avertissements contenus dans le présent manuel. Pour toute question concernant les instructions ou les avertissements, veuillez visiter tripplite.com/support.
- Ce support de montage a été conçu pour être installé et utilisé **UNIQUEMENT** comme spécifié dans le présent manuel. Une mauvaise installation risque de causer des dommages ou des blessures graves.
- Ce produit ne devrait être installé que par une personne ayant de bonnes aptitudes en mécanique et une expérience de base en construction de même qu'une pleine connaissance du présent manuel.
- S'assurer que la surface d'appui peut supporter sans risque la charge combinée de l'équipement et de tout le matériel et composants attachés.
- Toujours faire appel à un assistant ou utiliser de l'équipement de levage mécanique pour soulever et mettre en place l'équipement.
- Serrer fermement les vis, mais sans trop serrer. Trop serrer les vis risquerait d'endommager les articles, réduisant considérablement leur résistance à l'arrachement.
- Ce produit est prévu pour être utilisé à l'intérieur uniquement. L'utilisation de ce produit à l'extérieur pourrait entraîner une défaillance du produit et des lésions corporelles.

Garantie et enregistrement du produit

Garantie limitée de 5 ans

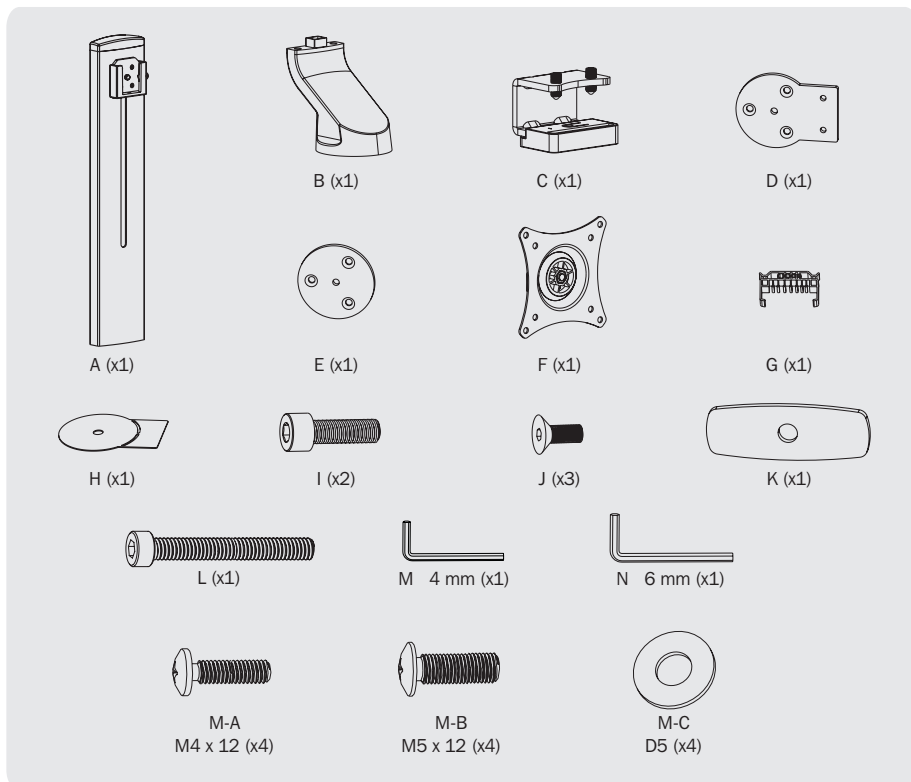
Le vendeur garantit que ce produit, s'il est utilisé conformément à toutes les instructions applicables, est exempt de tous défauts de matériaux et de fabrication pour une période de 5 ans à partir de la date d'achat initiale. Si le produit s'avère défectueux en raison d'un vice de matériaux ou de fabrication au cours de cette période, le vendeur s'engage à réparer ou remplacer le produit, à sa seule discrétion.

CETTE GARANTIE NE S'APPLIQUE PAS À L'USURE NORMALE OU AUX DOMMAGES RÉSULTANT D'UNE MAUVAISE UTILISATION, D'UN ABUS OU D'UNE NÉGLIGENCE. LE VENDEUR N'ACCORDE AUCUNE GARANTIE EXPRESSE AUTRE QUE LA GARANTIE EXPRESSÉMENT DÉCRITE DANS LE PRÉSENT DOCUMENT. SAUF DANS LA MESURE OÙ CELA EST INTERDIT PAR LA LOI EN VIGUEUR, TOUTE GARANTIE IMPLICITE, Y COMPRIS TOUTES LES GARANTIES DE QUALITÉ MARCHANDE OU D'ADAPTATION, SONT LIMITÉES À LA PÉRIODE DE GARANTIE CI-DESSUS ET CETTE GARANTIE EXCLUT EXPRESSÉMENT TOUS DOMMAGES DIRECTS ET INDIRECTS. (Certains États ne permettent pas de limitations sur la durée d'une garantie implicite, et certains États ne permettent pas l'exclusion ou la limitation des dommages fortuits ou consécutifs, de sorte que les limitations ou exclusions susmentionnées peuvent ne pas s'appliquer à vous. Cette garantie vous accorde des droits légaux spécifiques, et vous pouvez avoir d'autres droits qui varient d'une compétence à l'autre.)

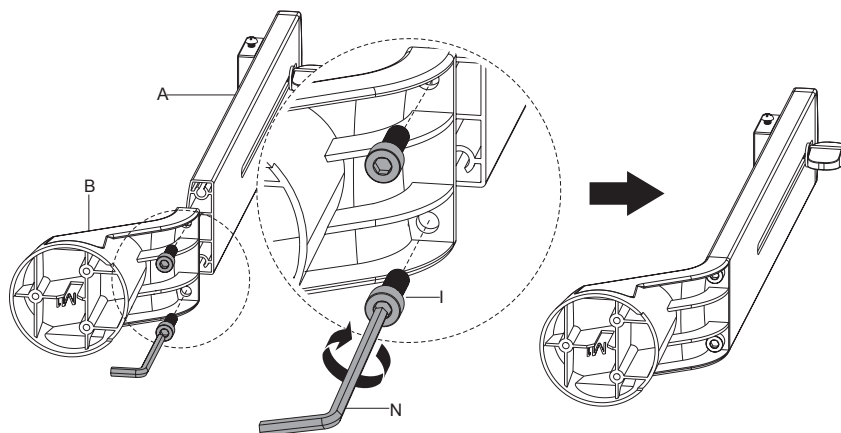
AVERTISSEMENT : L'utilisateur individuel doit prendre soin de déterminer avant l'utilisation si cet appareil est approprié, adéquat et sûr pour l'usage prévu. Puisque les utilisations individuelles sont sujettes à des variations importantes, le fabricant ne fait aucune déclaration ou garantie quant à l'aptitude ou l'adaptation de ces dispositifs pour une application spécifique.

Liste de vérification des composants

IMPORTANT : S'assurer d'avoir reçu toutes les pièces conformément à la liste de vérification des composants avant de procéder à l'installation. Si des pièces sont manquantes ou défectueuses, visiter tripplite.com/support pour obtenir de l'aide.

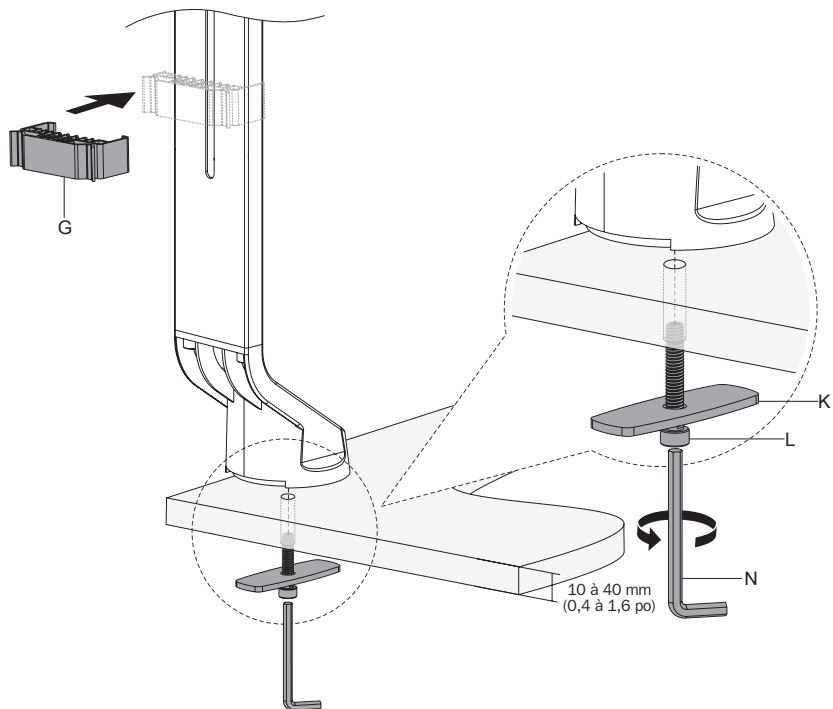
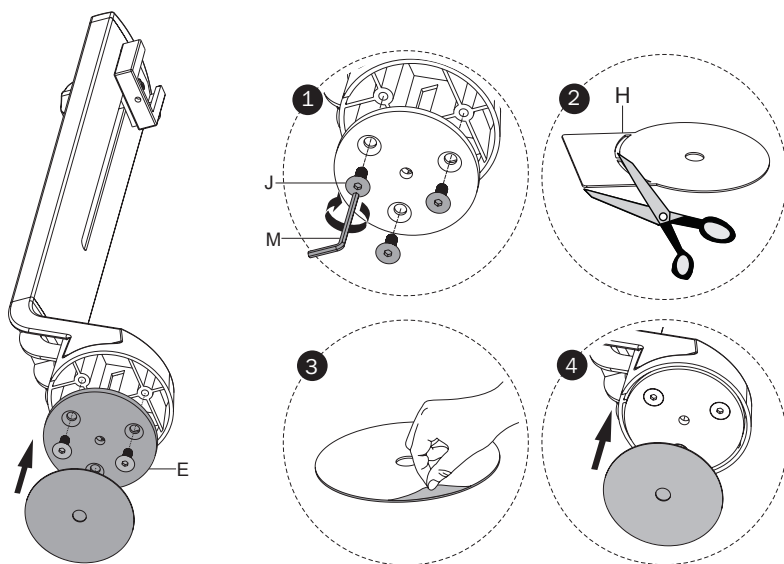


1. Fixer le support de la base au support vertical.

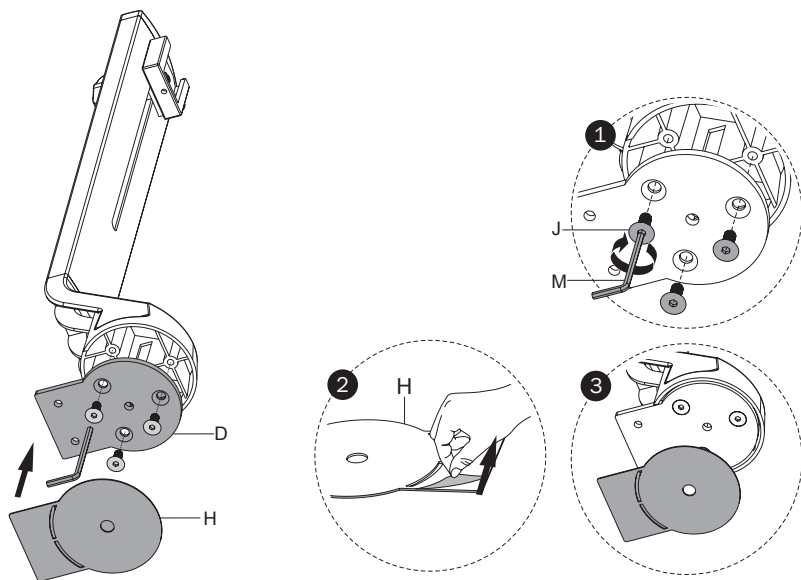


2. Installation de la base

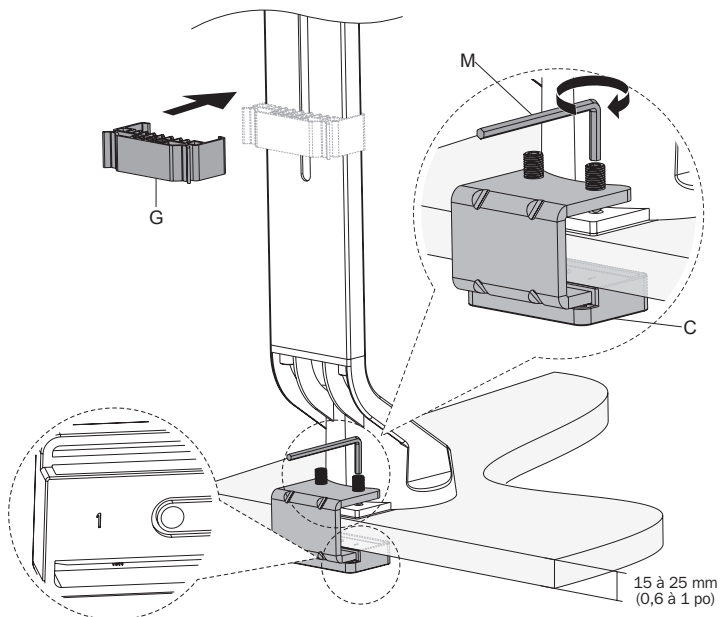
2a. Installation du passe-fils



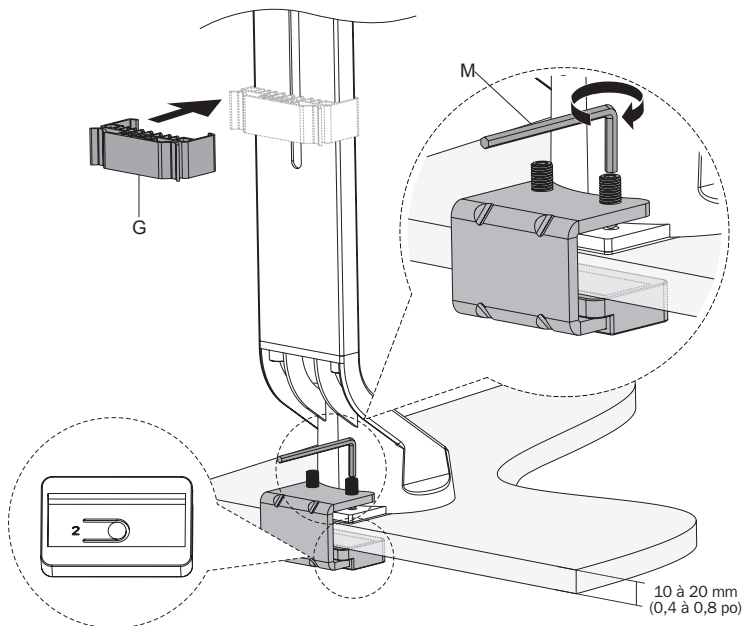
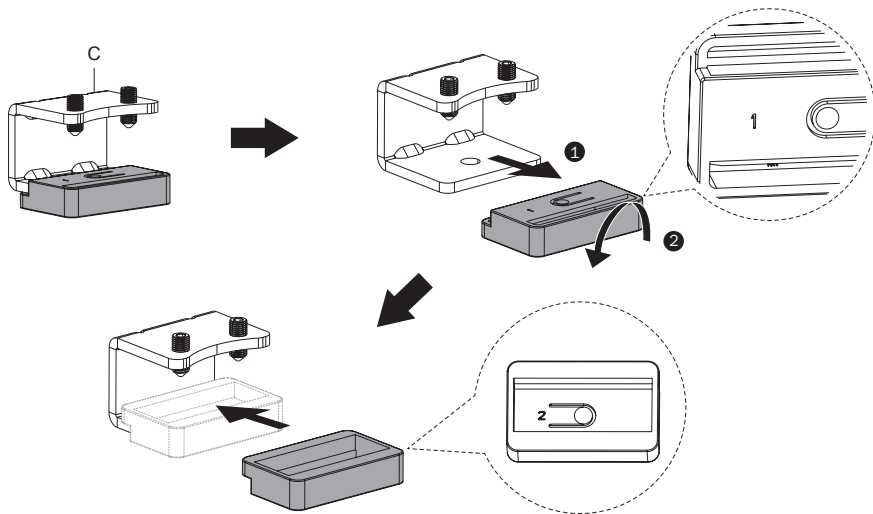
2b. Installation de la bride



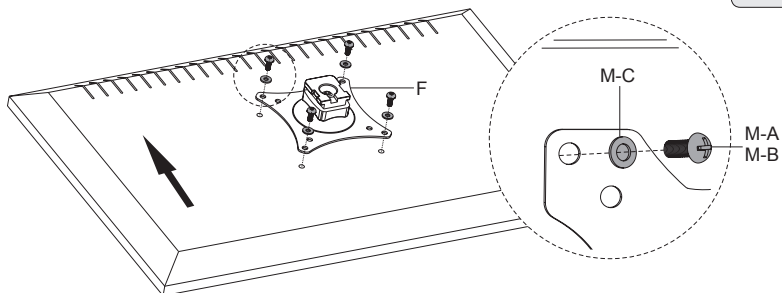
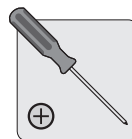
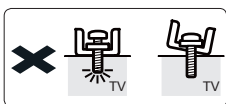
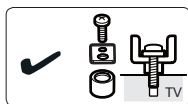
2b-1. Ensemble de bride pour dessus de bureau de 15 à 25 mm (0,6 à 1 po) d'épaisseur



2b-2. Ensemble de bride pour dessus de bureau de 10 à 20 mm (0,4 à 0,8 po) d'épaisseur

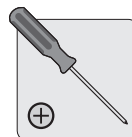
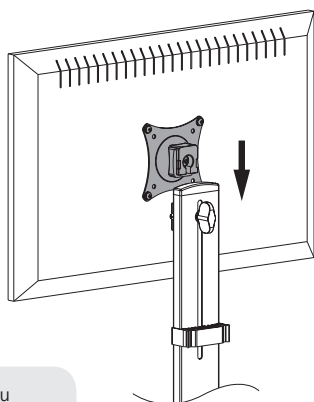


3. Fixer la plaque VESA à l'écran.

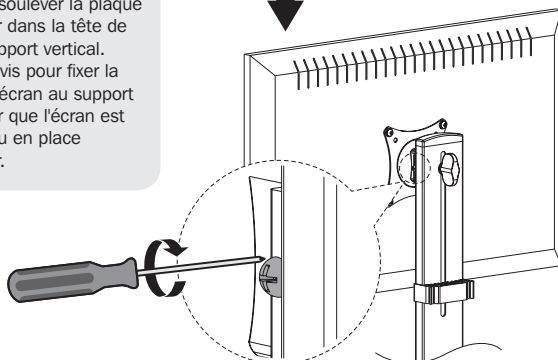


Fixer l'écran à la plaque VESA avec les vis incluses appropriées.
Ne pas trop serrer les vis.

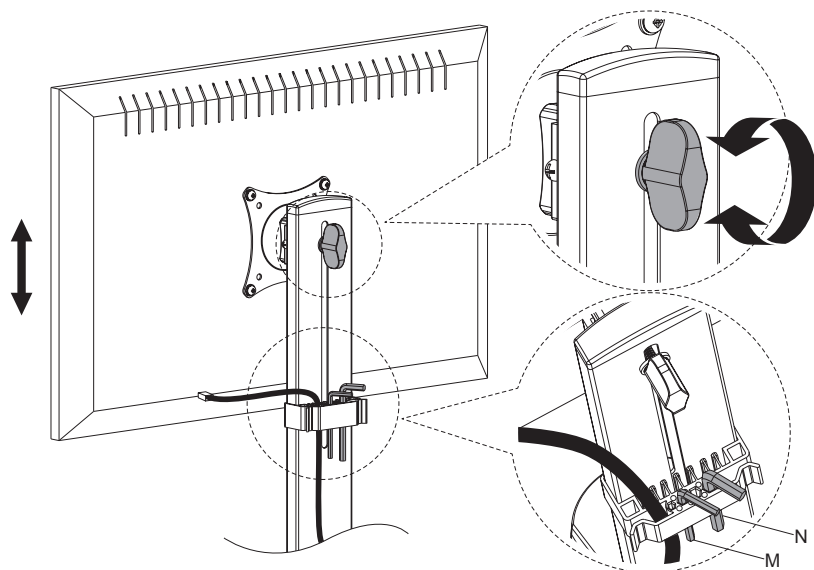
4. Fixer l'écran au support vertical



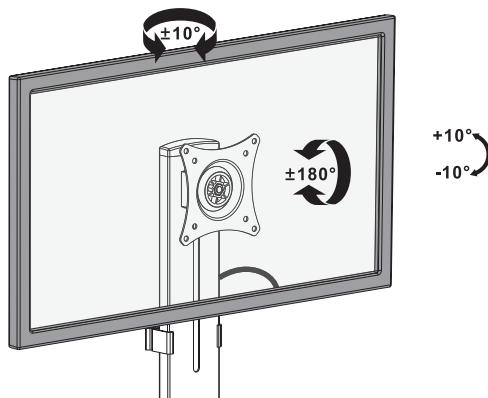
Faire appel à un assistant ou utiliser de l'équipement de levage mécanique pour soulever la plaque VESA et la glisser dans la tête de l'ensemble de support vertical. Utiliser un tournevis pour fixer la plaque VESA et l'écran au support vertical. S'assurer que l'écran est solidement retenu en place avant de relâcher.



5. Ajuster la hauteur de l'écran/gestion des câbles



6. Ajuster l'inclinaison et l'orientation de l'écran.



Entretien

- Vérifier à intervalles réguliers que le support peut être utilisé de façon sûre et sécuritaire (au moins tous les trois mois).
- Pour toute question, visiter tripplite.com/support.

TRIPP-LITE



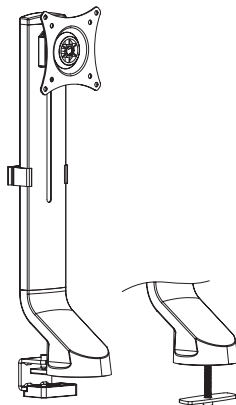
D'excellence Industrielle.

1111 West 35th Street, Chicago, IL 60609 USA • tripplite.com/support

Руководство пользователя

Регулируемый по высоте кронштейн для настольного крепления одного монитора

МОДЕЛЬ: DDR1732SC



ВНИМАНИЕ! НЕ ПРЕВЫШАЙТЕ
МАКСИМАЛЬНО ДОПУСТИМЫЙ
ВЕС. ЭТО МОЖЕТ ПРИВЕСТИ К СЕРЬЕЗНЫМ
ТРАВМАМ ИЛИ ИМУЩЕСТВЕННОМУ УЩЕРБУ!



75x75/100x100



English 1 • Español 9 • Français 17 • Deutsch 33

EAC

TRIPP·LITE



Продукция высшего качества.

1111 West 35th Street, Chicago, IL 60609 USA • triplite.com/support

Охраняется авторским правом © 2019 Tripp Lite. Перепечатка запрещается.

ПРИМЕЧАНИЕ. Перед началом установки и сборки полностью прочитайте руководство.



ВНИМАНИЕ!

- Не начинайте установку до тех пор, пока не ознакомитесь со всеми указаниями и предупреждениями в настоящем руководстве и не поймете их смысл. При возникновении вопросов относительно любых указаний или предупреждений посетите страницу tripplite.com/support.
- Монтажный кронштейн предназначен для установки и использования ТОЛЬКО в целях, указанных в настоящем руководстве. Неправильная установка данного изделия может привести к причинению материального ущерба или существенного вреда здоровью людей.
- Установка данного изделия должна производиться только специалистом с достаточной технической квалификацией и базовыми навыками строительства, в полной мере понимающим смысл информации, изложенной в настоящем руководстве.
- Убедитесь в том, что монтажная поверхность может с запасом выдерживать суммарную нагрузку, создаваемую оборудованием и всеми входящими в комплект деталями оснастки и другими компонентами.
- Для безопасного подъема и надлежащего размещения оборудования обязательно обращайтесь за помощью или пользуйтесь грузоподъемным оборудованием.
- Винты следует затягивать плотно, но не перетягивая их. Перетягивание может привести к повреждению крепежных деталей, что значительно ухудшит прочность крепления.
- Данное изделие предназначено для использования только в закрытых помещениях. Использование данного изделия на открытом воздухе может привести к его выходу из строя и причинению вреда здоровью людей.

Гарантийные обязательства

Условия 5-летней ограниченной гарантии

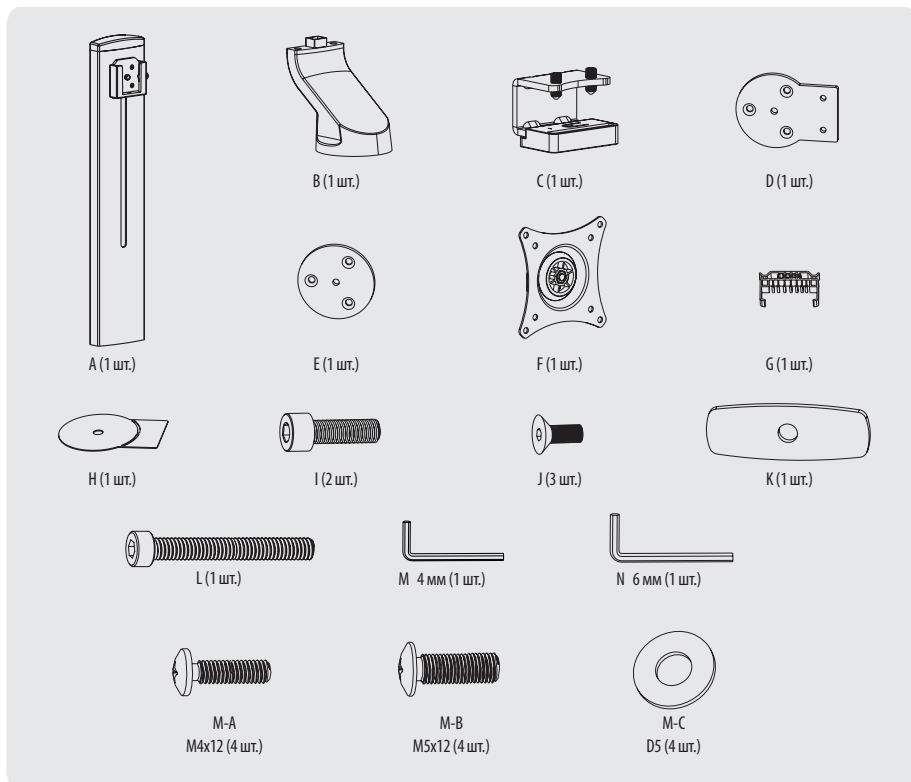
Продавец гарантирует отсутствие изначальных дефектов материала или изготовления в течение 5 лет с момента первой покупки данного изделия при условии его использования в соответствии со всеми применимыми к нему указаниями. В случае проявления каких-либо дефектов материала или изготовления в течение указанного периода Продавец осуществляет ремонт или замену данного изделия исключительно по своему усмотрению.

ДЕЙСТВИЕ НАСТОЯЩЕЙ ГАРАНТИИ НЕ РАСПРОСТРАНЯЕТСЯ НА СЛУЧАИ ЕСТЕСТВЕННОГО ИЗНОСА ИЛИ ПОВРЕЖДЕНИЯ В РЕЗУЛЬТАТЕ АВАРИИ, НЕНАДЛЕЖАЩЕГО ИСПОЛЬЗОВАНИЯ, НАРУШЕНИЯ ПРАВИЛ ЭКСПЛУАТАЦИИ ИЛИ ХАЛАТНОСТИ. ПРОДАВЕЦ НЕ ПРЕДОСТАВЛЯЕТ НИКАКИХ ЯВНО ВЫРАЖЕННЫХ ГАРАНТИЙ ЗА ИСКЛЮЧЕНИЕМ ПРЯМО ИЗЛОЖЕННОЙ В НАСТОЯЩЕМ ДОКУМЕНТЕ. ЗА ИСКЛЮЧЕНИЕМ СЛУЧАЕВ, ЗАПРЕЩЕННЫХ ДЕЙСТВУЮЩИМ ЗАКОНОДАТЕЛЬСТВОМ, ВСЕ ПОДРАЗУМЕВАЕМЫЕ ГАРАНТИИ, ВКЛЮЧАЯ ВСЕ ГАРАНТИИ ПРИГОДНОСТИ ДЛЯ ПРОДАЖИ ИЛИ ИСПОЛЬЗОВАНИЯ ПО НАЗНАЧЕНИЮ, ОГРАНИЧЕНЫ ПО ПРОДОЛЖИТЕЛЬНОСТИ ДЕЙСТВИЯ ВЫШЕУКАЗАННЫМ ГАРАНТИЙНЫМ СРОКОМ; КРОМЕ ТОГО, ИЗ НАСТОЯЩЕЙ ГАРАНТИИ ЯВНЫМ ОБРАЗОМ ИСКЛЮЧАЮТСЯ ВСЕ ПОБОЧНЫЕ, СЛУЧАЙНЫЕ И КОСВЕННЫЕ УБЫТКИ. (В некоторых штатах не допускается введение ограничений на продолжительность действия тех или иных подразумеваемых гарантий, а в некоторых - исключение или ограничение размера побочных или косвенных убытков. В этих случаях вышеизложенные ограничения или исключения могут на вас не распространяться. Настоящая гарантия предоставляет вам конкретные юридические права, а набор других ваших прав может быть различным в зависимости от юрисдикции).

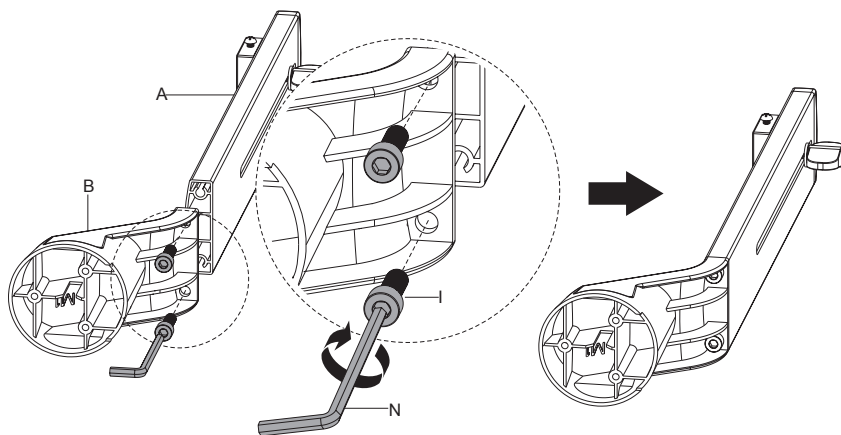
ВНИМАНИЕ! До начала использования данного устройства пользователь должен убедиться в том, что оно является пригодным, соответствующим или безопасным для предлагаемого применения. В связи с большим разнообразием конкретных применений производитель не дает каких-либо заверений или гарантий относительно пригодности данных изделий для какого-либо конкретного применения или их соответствия каким-либо конкретным требованиям.

Перечень комплектации

ВНИМАНИЕ! Перед началом установки убедитесь в том, что вами получены все детали согласно перечню комплектации.
В случае отсутствия или повреждения каких-либо деталей обратитесь за помощью на страницу tripplite.com/support.

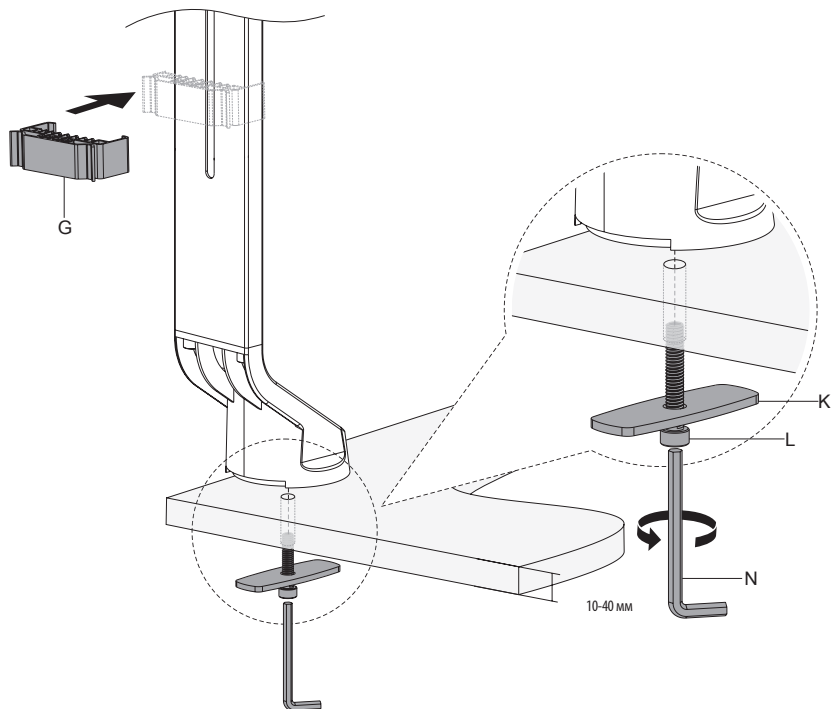
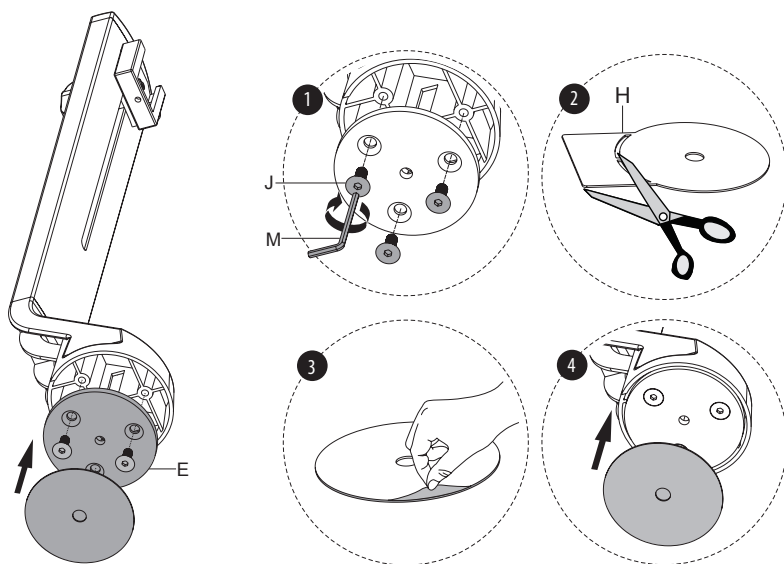


1. Крепление кронштейна основания к вертикальной опоре

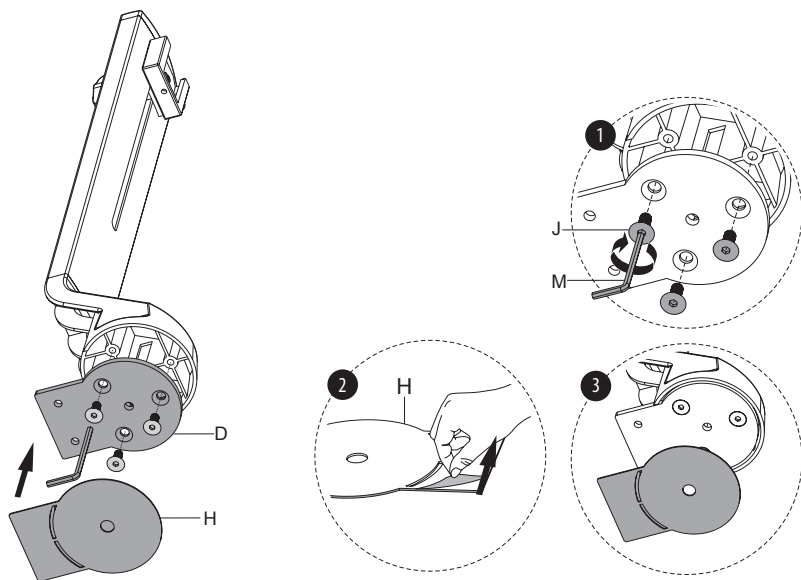


2. Установка основания

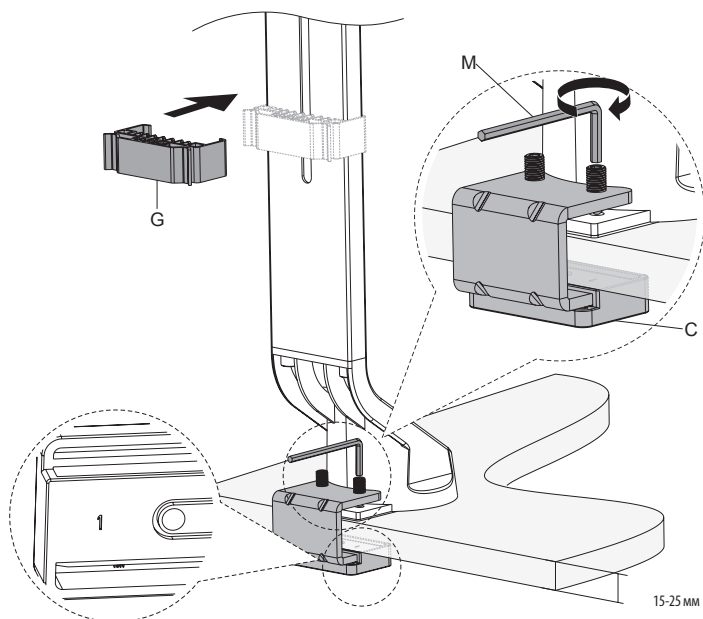
2а. Установка изолирующей втулки



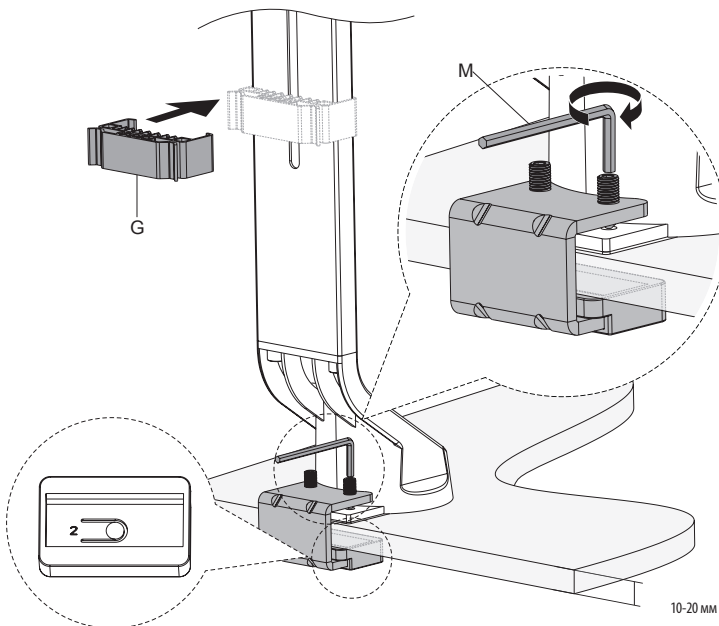
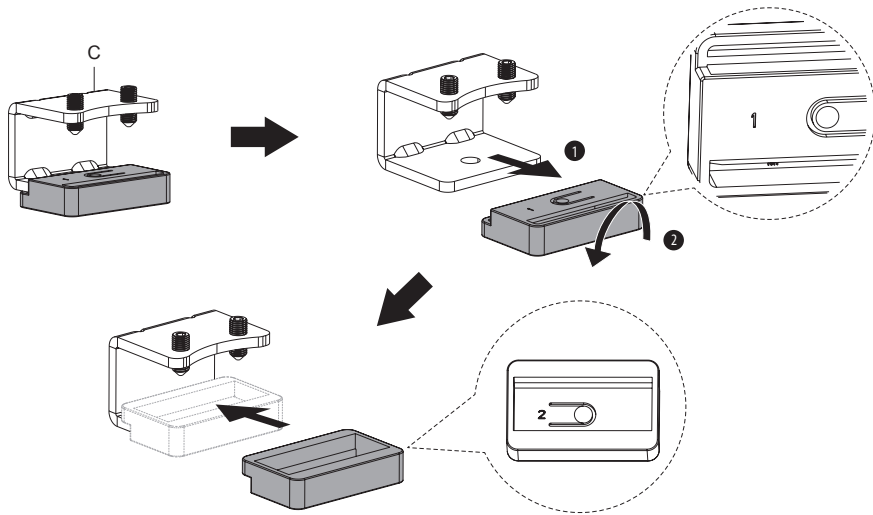
2b. Установка зажима



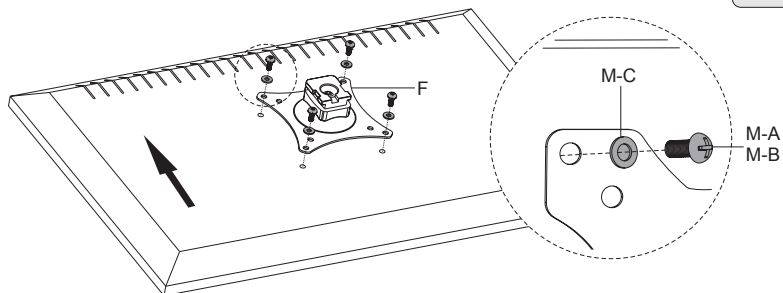
2b-1. Сборка зажима для столешниц толщиной 15-25 мм



2b-2. Сборка зажима для столешниц толщиной 10-20 мм

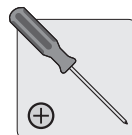
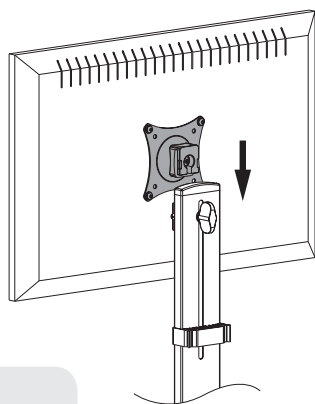


3. Крепление пластины VESA к дисплею

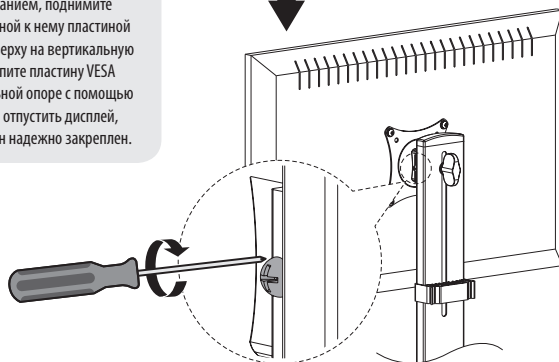


Прикрепите дисплей к пластине VESA с использованием соответствующих винтов, поставляемых в комплекте.
Не перетягивайте винты.

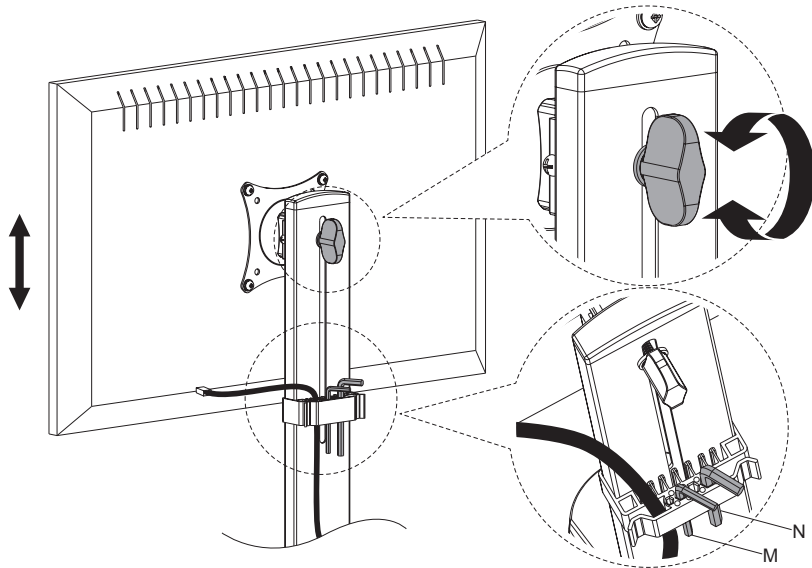
4. Крепление дисплея к вертикальной опоре



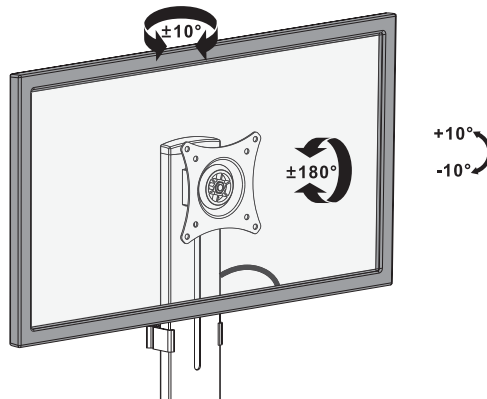
Обратившись за помощью или воспользовавшись механическим подъемным оборудованием, поднимите дисплей с прикрепленной к нему пластиной VESA и наденьте его сверху на вертикальную опору в сборе. Прикрепите пластину VESA и дисплей к вертикальной опоре с помощью отвертки. Прежде чем отпустить дисплей, убедитесь в том, что он надежно закреплен.



5. Регулировка высоты дисплея / Оптимизация размещения кабелей



6. Регулировка углов наклона и поворота дисплея



Техническое обслуживание

- Регулярно (не реже, чем раз в три месяца) проверяйте надежность крепления кронштейна и безопасность его использования.
- В случае возникновения каких-либо вопросов посетите страницу tripplite.com/support.

TRIPP-LITE



Продукция высшего качества.

1111 West 35th Street, Chicago, IL 60609 USA • tripplite.com/support

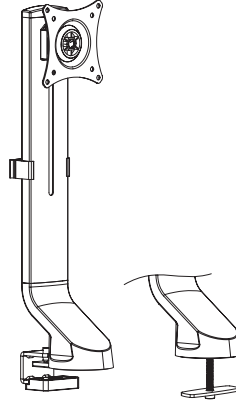
Benutzerhandbuch

Höhenverstellbare Tischbefestigung für Single-Monitor

MODELL: DDR1732SC



ACHTUNG: DIE ANGEBENE
MAXIMALE NUTZLAST NICHT
ÜBERSCHREITEN. EINE ÜBERSCHREITUNG
KANN ZU SCHWEREN VERLETZUNGEN UND
ERHEBLICHEN SACHSCHÄDEN FÜHREN!



75 x 75/100 x 100



English 1 • Español 9 • Français 17 • Русский 25

TRIPP·LITE



1111 West 35th Street, Chicago, IL 60609 USA • triplite.com/support

Copyright © 2019 Tripp Lite. Alle Rechte vorbehalten.

HINWEIS: Lesen Sie das gesamte Handbuch, bevor Sie mit der Installation und Montage beginnen.

WARNUNG

- Beginnen Sie nicht mit dem Einbau, bevor Sie die Anweisungen und Warnhinweise in diesem Handbuch gelesen und verstanden haben. Sollten Sie Fragen bezüglich der Anweisungen oder Warnhinweise haben, besuchen Sie bitte tripplite.com/support.
- Diese Halterung sollte ausschließlich wie in diesem Handbuch angegeben eingebaut und verwendet werden. Die unsachgemäße Installation dieses Produkts kann zu Schäden und schweren Verletzungen führen.
- Dieses Produkt sollte nur von Personen mit guten mechanischen Fähigkeiten, grundlegenden Bauertfahrungen und einem kompletten Verständnis dieses Handbuchs eingebaut werden.
- Stellen Sie sicher, dass die verwendete Montagefläche das Gewicht des Geräts sowie das zugehörige Material und sämtliche zugehörigen Komponenten tragen kann.
- Verwenden Sie eine mechanische Hebevorrichtung, um das Gerät sicher anzuheben und zu positionieren.
- Ziehen Sie die Schrauben fest, aber nicht zu fest an. Durch zu festes Anziehen können die Schrauben beschädigt werden, wodurch die Haltekraft stark reduziert wird.
- Dieses Produkt ist nur für den Einsatz in geschlossenen Räumen geeignet. Die Verwendung dieses Produktes im Freien kann zu Fehlfunktionen und Verletzungen führen.

Garantie

5-Jahres-Garantie

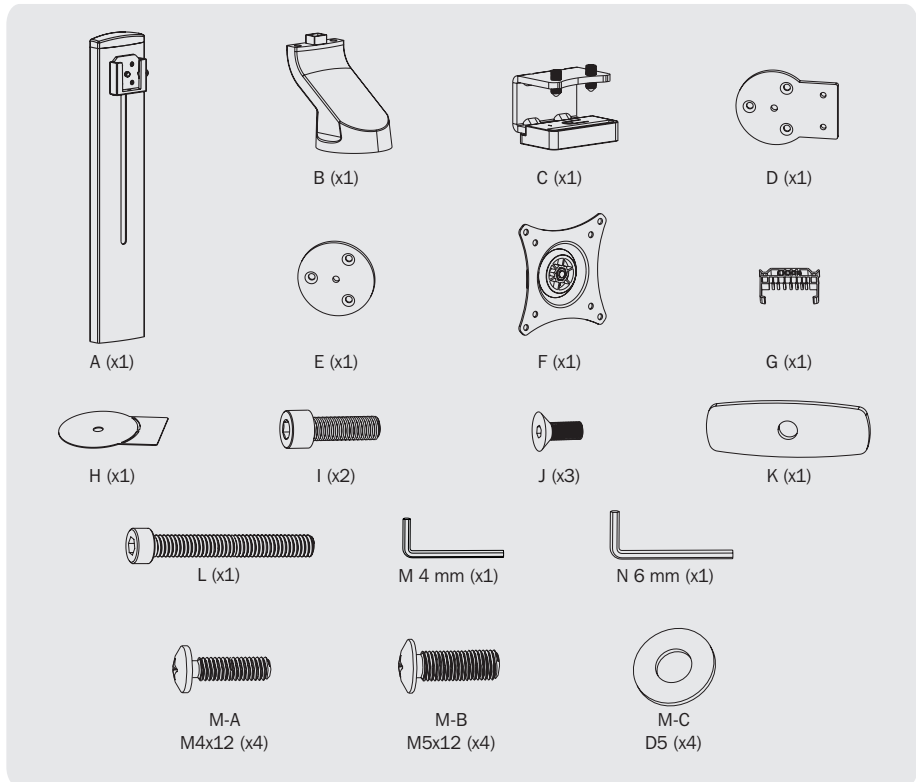
Der Verkäufer garantiert für einen Zeitraum von fünf Jahren ab Kaufdatum, dass das Produkt weder Material- noch Herstellungsfehler aufweist, wenn es gemäß aller zutreffenden Anweisungen verwendet wird. Wenn das Produkt in diesem Zeitraum Material- oder Herstellungsfehler aufweist, kann der Verkäufer diese Fehler nach eigenem Ermessen beheben oder das Produkt ersetzen.

DIE NORMALE ABNUTZUNG ODER BESCHÄDIGUNGEN AUFGRUND VON UNFÄLLEN, MISSBRAUCH ODER UNTERLASSUNG WERDEN VON DIESER GARANTIE NICHT GEDECKT. AUSSER DEN NACHSTEHEND AUSDRÜCKLICH DARGELEGTEN GARANTIEBEDINGUNGEN ÜBERNIMMT DER VERKÄUFER KEINERLEI GARANTIE. AUSSER WENN VON DEN GÜLTIGEN GESETZEN UNTERSAGT, SIND ALLE IMPLIZIERTEN GARANTIEEN, EINSCHLIESSLICH ALLE GARANTIEEN FÜR DIE GEBRAUCHSTAUGLICHKEIT ODER EIGNUNG AUF DIE OBEN FESTGELEGTE GARANTIEDAUER BESCHRÄNKT. DIESE GARANTIE SCHLIESST AUSDRÜCKLICH ALLE FOLGESCHÄDEN UND BEILÄUFIG ENTSTANDENEN SCHÄDEN AUS. (Da einige Länder den Ausschluss oder die Beschränkung von Folgeschäden oder beiläufig entstandenen Schäden sowie den Ausschluss von implizierten Garantien oder die zeitliche Beschränkung einer implizierten Garantie untersagen, sind die oben genannten Beschränkungen für Sie möglicherweise nicht zutreffend. Diese Garantie gibt Ihnen bestimmte Rechte. Sie haben jedoch möglicherweise andere Rechte, die abhängig von der Gerichtsbarkeit variieren können.)

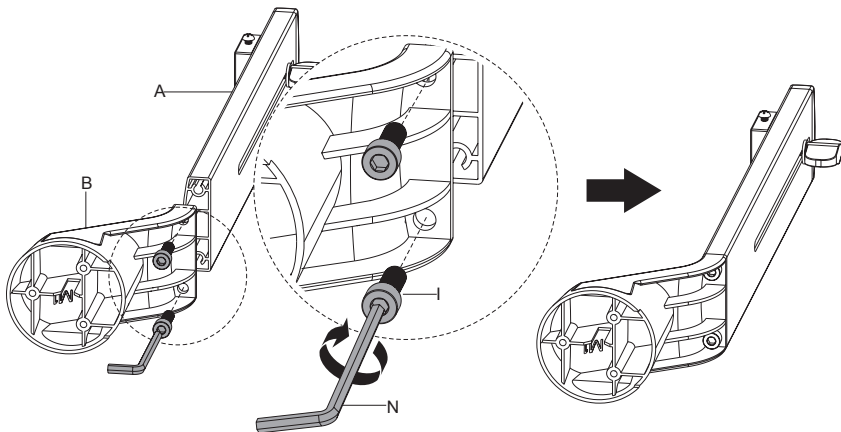
WARNUNG: Der Benutzer muss vor der Verwendung überprüfen, ob das Gerät für den beabsichtigten Zweck geeignet und angemessen ist und ob der Einsatz sicher ist. Da die Anwendungen variieren können, übernimmt der Hersteller keine Garantie bezüglich der Eignung dieser Geräte für einen bestimmten Verwendungszweck.

Komponentenliste

WICHTIG: Überprüfen Sie, ob Sie alle in der Komponentenliste aufgeführten Teile erhalten haben, bevor Sie mit der Installation beginnen. Wenn Teile fehlen oder fehlerhaft sind, besuchen Sie tripplite.com/support für den Kundendienst.

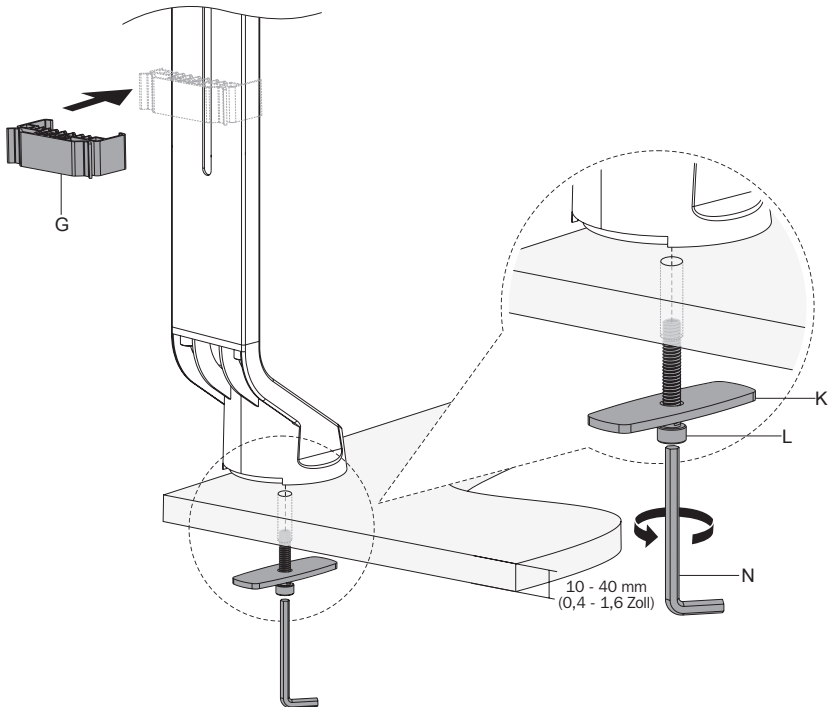
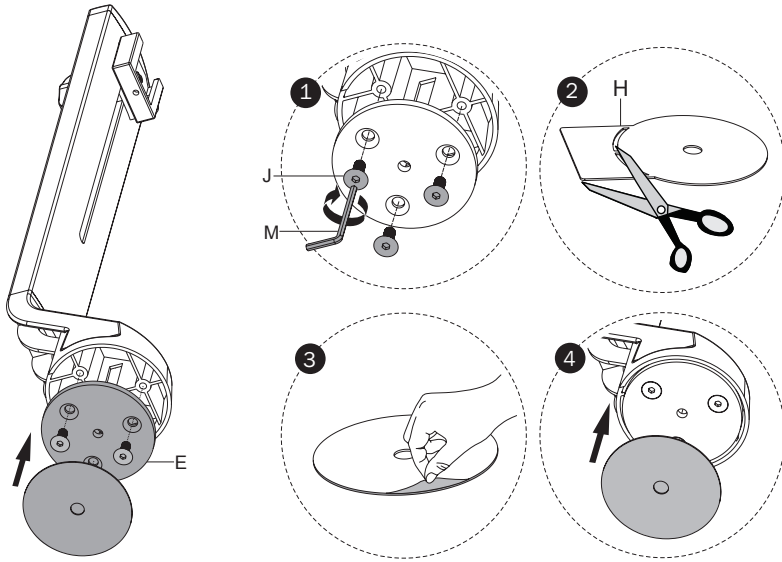


1. Befestigen Sie den Auflagebock an der Vertikalstütze.

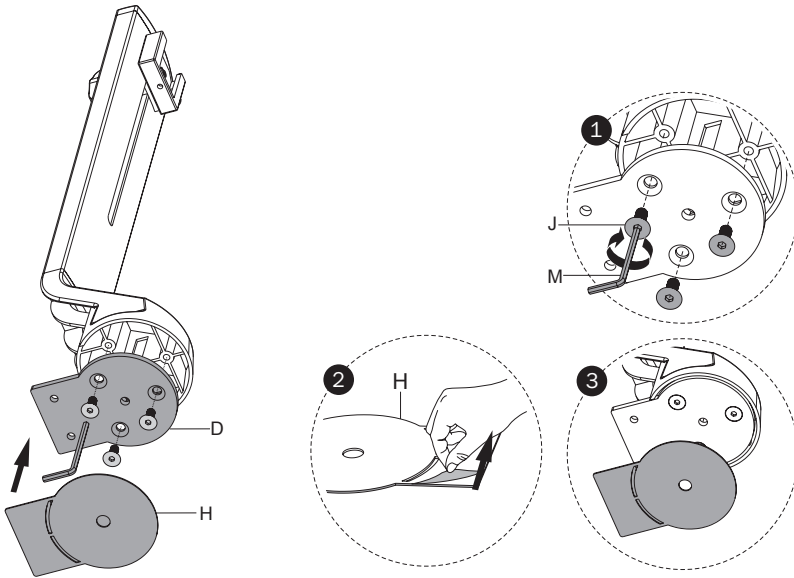


2. Installation des Unterteils

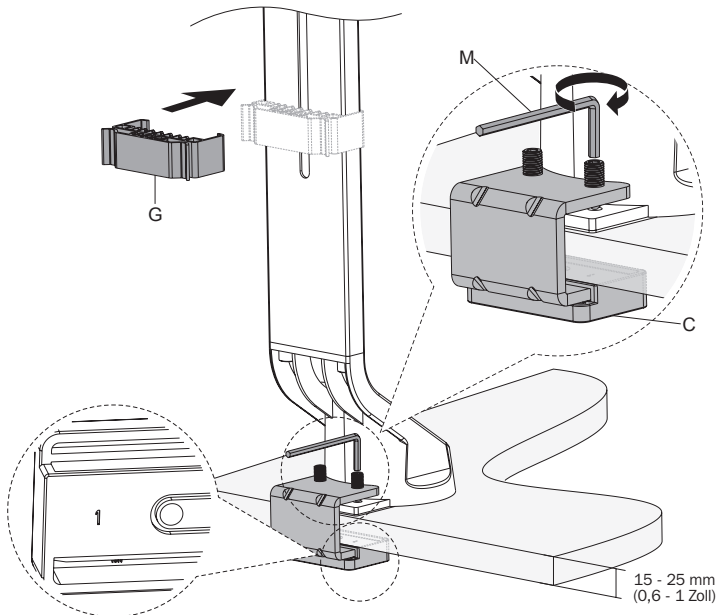
2a. Muffenmontage



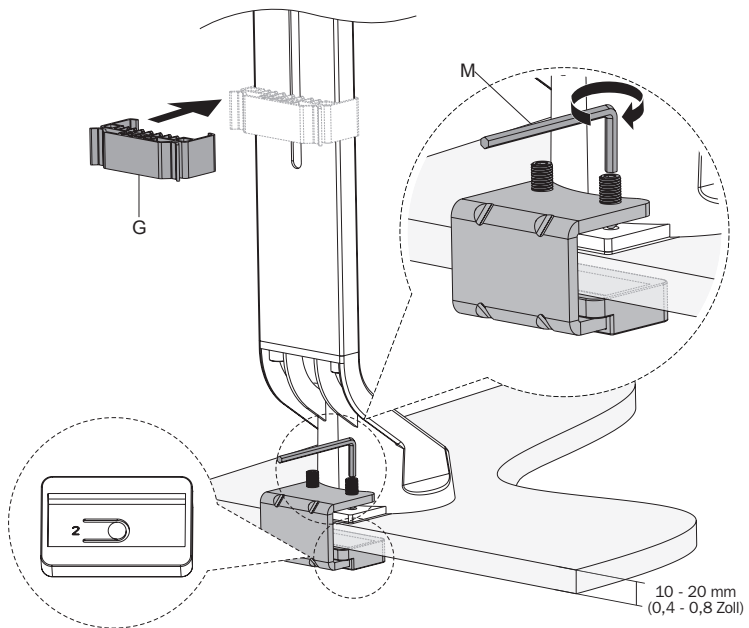
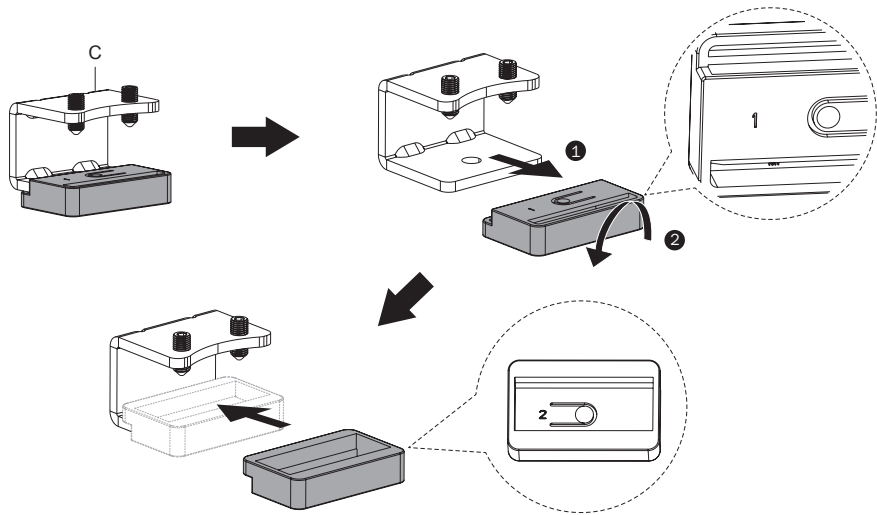
2b. Montageklemme



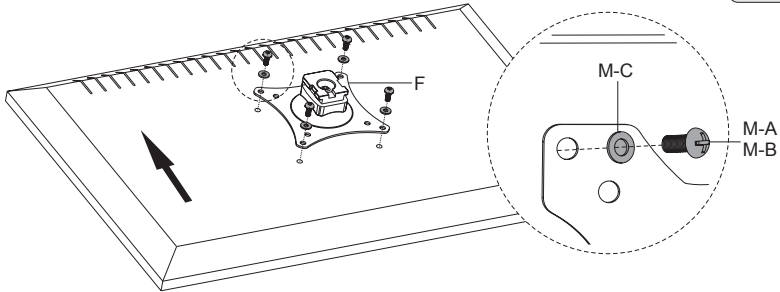
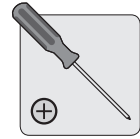
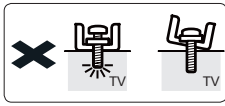
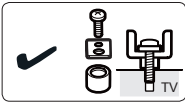
2b-1. Klemmbaugruppe für Schreibtischplatten 15 - 25 mm (0,6 - 1 Zoll) Dicke



2b-2. Klemmbaugruppe für Schreibtischplatten 10 - 20 mm (0,4 - 0,8 Zoll) Dicke

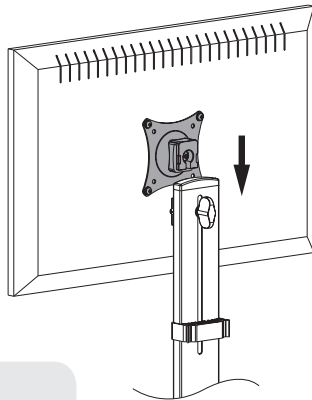


3. Befestigung der VESA-Platte am Bildschirm

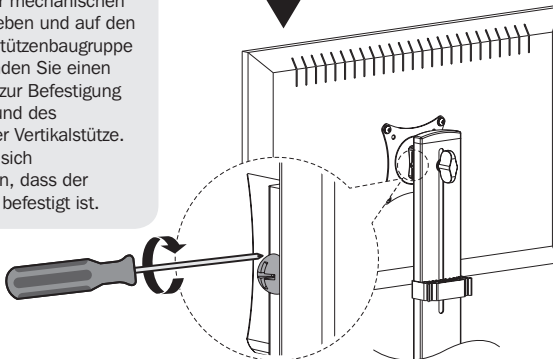


Befestigen Sie den Bildschirm mit den entsprechenden mitgelieferten Schrauben an der VESA-Platte. **Schrauben nicht zu fest anziehen.**

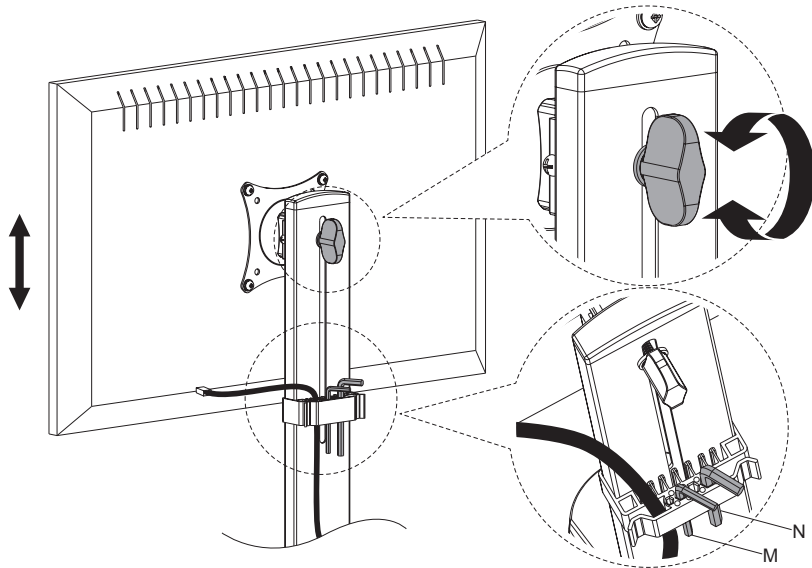
4. Befestigen Sie den Bildschirm an der Vertikalstütze.



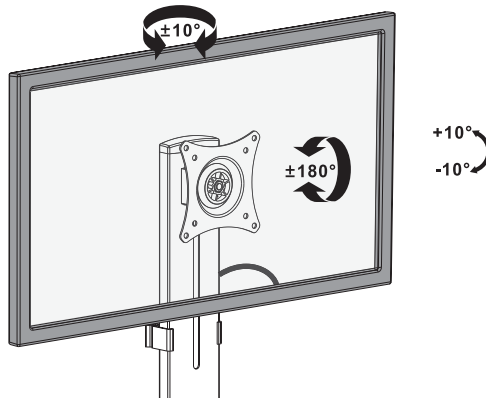
Den Bildschirm mit der angebrachten VESA-Platte mit einem Helfer oder mechanischen Hebezeugen anheben und auf den Kopf der Vertikalstützenbaugruppe schieben. Verwenden Sie einen Schraubenzieher zur Befestigung der VESA-Platte und des Bildschirms an der Vertikalstütze. Vergewissern Sie sich vor dem Loslassen, dass der Bildschirm sicher befestigt ist.



5. Anpassen der Bildschirmhöhe / Kabel-Management



6. Einstellen der Bildschirmneigung und -schwenkung



Wartung

- Stellen Sie in regelmäßigen Abständen (mindestens alle drei Monate) sicher, dass die Wandhalterung sicher angebracht ist.
- Wenn Sie Fragen haben, besuchen Sie bitte tripplite.com/support.

TRIPP-LITE



1111 West 35th Street, Chicago, IL 60609 USA • tripplite.com/support