

Grandstream Networks, Inc.

126 Brookline Ave, 3rd Floor
Boston, MA 02215. USA
Tel : +1 (617) 566 - 9300
Fax: +1 (617) 249 - 1987

www.grandstream.com



AT	BE	CY	CZ	DK	EE	FI
FR	DE	EL	HU	IE	IT	LV
LT	LU	MT	NL	PL	PT	SK
SI	ES	SE	UK	BG	RO	HR

In all EU member states, operation of 5150
- 5350 MHz is restricted to indoor use only.

For Warranty and RMA information, please visit www.grandstream.com



GWN7630

Enterprise 802.11ac Wave-2 4x4
Wi-Fi Access Point

Quick Installation Guide

Content

English.....	1
简体中文.....	7
Español.....	13
Français.....	19
Deutsch.....	25
Italiano.....	31
Polski.....	37
Português.....	43
Русский.....	49

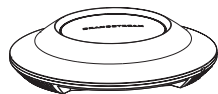
OVERVIEW

The GWN7630 is a high-performance 802.11ac wireless access point for small to medium sized businesses, multiple floor offices, commercial locations and branch offices. It offers dual-band 4x4:4 MU-MIMO technology and a sophisticated antenna design for maximum network throughput and expanded Wi-Fi coverage range. To ensure easy installation and management, the GWN7630 uses a controller-less distributed network management design in which the controller is embedded within the product's web user interface. For the sake of large-scale deployment, GWN7630 also supports to be managed by GWN Cloud system. With support for fast roaming, advanced QoS, low-latency real-time applications, 200+ client devices per AP and dual Gigabit network ports with PoE/PoE+, combining with the features of Mesh, Captive Portal and seamless connection with Grandstream WP8XX series Wi-Fi phone, the GWN7630 is an ideal wireless access point for large and small wireless network deployments.

PRECAUTIONS

- Do not attempt to open, disassemble, or modify the device.
- Do not expose this device to temperatures outside range of 0 °C to 60 °C for operating and -10 °C to 40 °C for storage.
- Do not expose the GWN7630 to environments outside of the following humidity range: 10-90% RH (non-condensing).
- Do not power cycle your GWN7630 during system boot up or firmware upgrade. You may corrupt firmware images and cause the unit to malfunction.

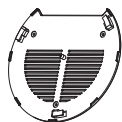
PACKAGE CONTENTS



1x GWN7630
Access Point



3x Screw
(PM 3 x 50)



1x Mounting
Bracket



3x Screw
(PA 3.5 x 20)



1x Ceiling
Mounting Bracket

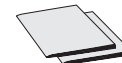


3x Plastic Expansion
Bolt

~1~



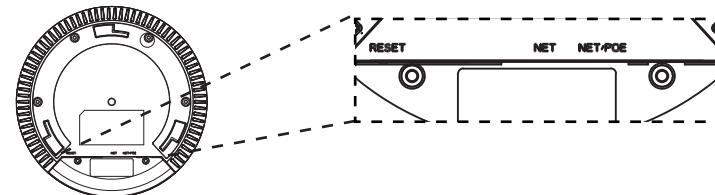
3x M3 NUT



1 x Quick Installation Guide

1 x GPL Statement

GWN7630 PORTS



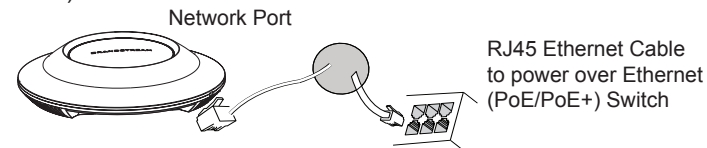
Port	Description
NET/POE	Ethernet RJ45 port (10/100/1000Mbps) supporting PoE/PoE+.
NET	Ethernet RJ45 port (10/100/1000Mbps) to your router or another GWN76xx.
RESET	Factory reset button. Press for 7 seconds to reset factory default settings.

POWERING AND CONNECTING THE GWN7630

GWN7630 can be powered on using PoE/PoE+ switch using following steps:

Step 1: Plug a RJ45 Ethernet cable into the network port of GWN7630.

Step 2: Plug the other end into the uplink port of the power over Ethernet (PoE/PoE+) switch.



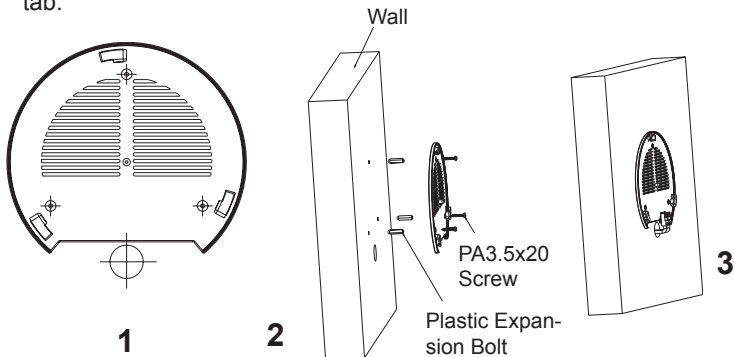
HARDWARE INSTALLATION

GWN7630 can be mounted on the wall or ceiling, Please refer to the following steps for the appropriate installation.

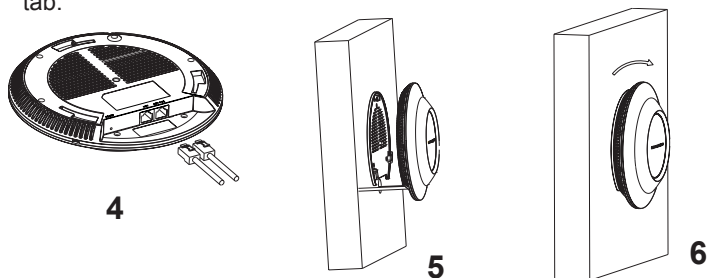
~2~

Wall Mount

1. Connect the Ethernet cable (RJ45) to the correct ports of your GWN7630.
2. Align the arrow on the GWN7630AP with the arrow on the locking tab of the mounting bracket and ensure that your GWN is firmly seated on the mounting bracket.
3. Turn the GWN clockwise until it locks into place and fits the locking tab.



4. Connect the power cable and the ethernet cable (RJ45) to the correct ports of your GWN7630.
5. Align the arrow on the GWN7630AP with the arrow on the locking tab of the mounting bracket and ensure that your GWN is firmly seated on the mounting bracket.
6. Turn the GWN clockwise until it locks into place and fits the locking tab.

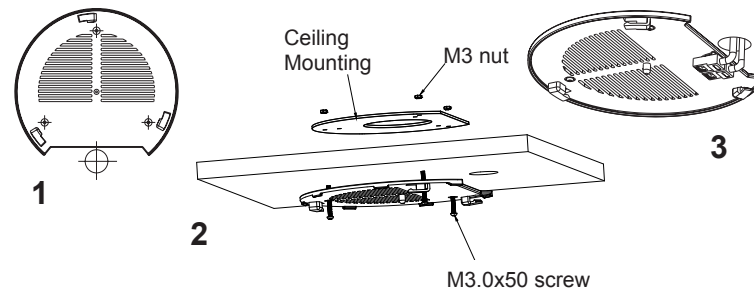


~3~

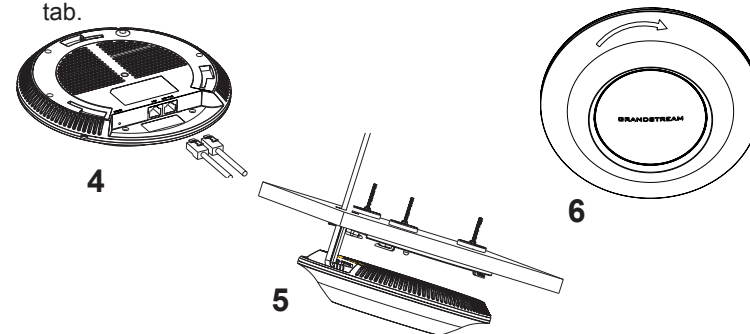
Ceiling Mount

Note: Ceiling mounting is recommended for optimal coverage performance.

1. Remove the ceiling tile.
2. Place the ceiling backing plate in the center of the ceiling tile and mark the mounting screw holes (screw holes DIA 5.5mm, reticle hole DIA 25mm).
3. Insert the screws through the mounting bracket.



4. Connect the Ethernet cable (RJ45) to the correct ports of your GWN7630.
5. Align the arrow on the GWN7630AP with the arrow on the locking tab of the mounting bracket and ensure that your GWN is firmly seated on the mounting bracket and connect the network and power cables.
6. Turn the GWN clockwise until it locks into place and fits the locking tab.



~4~

CONNECT TO GWN7630 DEFAULT Wi-Fi NETWORK

GWN7630 can be used as standalone access point out of box, or after factory reset with Wi-Fi enabled by default.

After powering the GWN7630 and connecting it to the network, GWN7630 will broadcast a default SSID based on its MAC address **GWN[MAC's last 6 digits]** and a random password.

Note: GWN7630's default SSID and password information are printed on the MAC tag of the unit.



ACCESSING THE CONFIGURATION INTERFACE

A computer connected to the GWN7630's SSID, or to the same network as the GWN7630 can discover and access its configuration interface using one of the below methods:

Method 1: Discover GWN7630 using its MAC Address

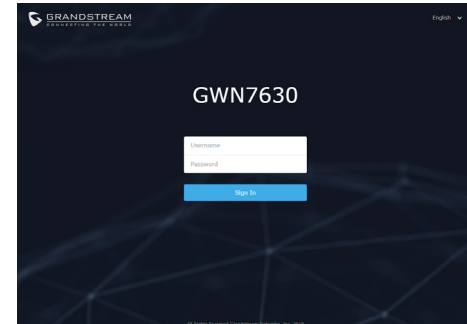
1. Locate the MAC address on the MAC tag of the unit, which is on the underside of the device, or on the package.
2. From a computer connected to same network as the GWN7630, type in following address using GWN7630's MAC address on your browser **https://gwn_<mac>.local**

Example: If a GWN7630 has the MAC address 00:0B:82:8C:4D:F8, this unit can be accessed by typing **https://gwn_000b828c4df8.local** on the browser.

Method 2: Discover GWN7630 using GWN Discovery Tool

1. Download and install **GWN Discovery Tool** from the following link: <http://www.grandstream.com/tools/GWNDiscoveryTool.zip>
2. Open the GWN DiscoveryTool, and click on **Scan**.
3. The tool will discover all GWN76XX Access Points connected on the network showing their MAC and IP addresses.
4. Click on **Manage Device** to be redirected directly to the GWN7630's configuration interface, or type in manually the displayed IP address on your browser.

Enter username and password to login. (The default administrator username is "admin" and the default random password can be found at the sticker on the GWN7630).



Notes:

- Make sure that the GWN7630 is not already paired with another GWN76xx Access Point as slave, GWN7000 Router Series or GWN Cloud, otherwise the configuration interface cannot be accessed
- If the GWN7630 is already paired, make sure to unpair it first, or do a factory reset.
- It is customer's responsibility to ensure compliance with local regulations for frequency bands, transmit power and others.
- To manage GWN7630 over cloud, please refer to <https://www.gwn.cloud>.

Refer to online documents and FAQ for more detailed information: <http://www.grandstream.com/our-products>

GWN7630是一款企业级高性能802.11ac Wave-2无线接入点，适用于中小型企业、多层办公室、商业地点和分支机构等高密度用户接入的区域。支持2.4G/5G双频段，采用4×4:4 MU-MIMO束波成形技术和精密的天线设计，以扩大网络吞吐量、扩展Wi-Fi覆盖范围。为了安装和管理更便捷，GWN7630既支持使用无控制器的分布式网络管理设计，内嵌AC控制器（嵌入Web用户界面中），也支持GWN.Cloud系统以实现大规模的部署管理。凭借快速漫游、高级QoS、低延迟实时应用、200+客户端接入、集成PoE/PoE+双千兆网络端口、以及Mesh、强制网络门户功能、与潮流网络WP8xx系列Wi-Fi话机的无缝对接，GWN7630成为了中小企业无线网络部署的理想选择。

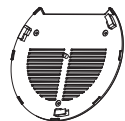
注意事项

- 不要尝试打开，拆解或修改设备。
- 不要将本设备暴露在温度0℃至60℃的工作环境或-10℃至40℃的储存环境以外。
- 不要将本设备暴露在环境湿度如下范围以外：10-90%RH（无冷凝）。
- 系统启动或固件升级期间不要中断电源。这可能会损坏设备固件，并导致设备故障。

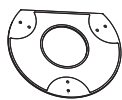
包装内容



1x GWN7630 无线热点



1x 安装支架



1x 天花板安装支架



3x 螺丝 (PM 3 × 50)



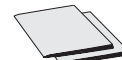
3x 塑料膨胀螺栓



3x 螺丝 (PA 3.5 × 20)

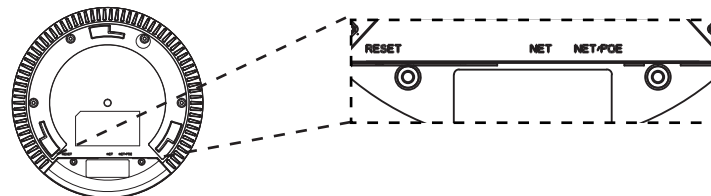


3x M3 螺帽



1x 快速安装手册
1x GPL 声明

GWN7630 端口



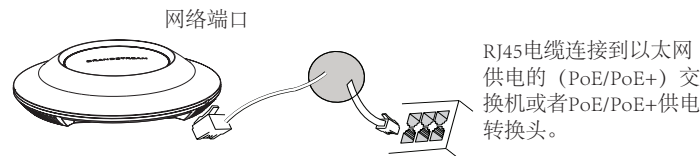
端口	描述
NET/POE	以太网RJ45端口（10/100/1000Mbps），需要支持PoE/PoE+。
NET	以太网RJ45端口（10/100/1000Mbps），连接至路由器或另一个GWN76xx。
RESET	恢复出厂设置按钮。 按7秒恢复出厂默认设置。

上电和连接GWN7630

GWN7630可以使用PoE或PoE+的通过以下步骤来供电：

第1步：将RJ45以太网电缆插入GWN7630的网络端口。

第2步：将RJ45以太网电缆的另一端插入有PoE/PoE+供电的交换机口。

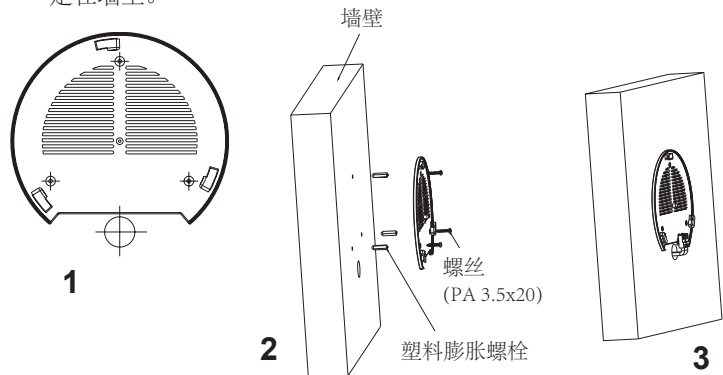


硬件安装

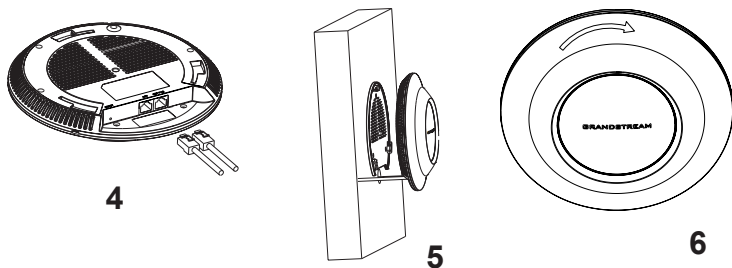
GWN7630可安装在墙壁或天花板上，请参阅下列步骤进行适当的安装。

壁挂式安装

1. 将安装支架放置在所需安装的位置并箭头朝上。
2. 用铅笔标出四个安装孔（螺丝孔直径5.5mm的十字线孔直径25mm）。
3. 将膨胀螺栓放入5.5毫米的孔。通过将螺丝拧入螺栓把安装支架固定在墙上。



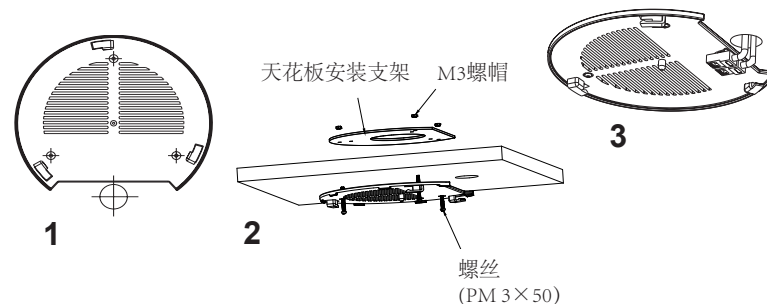
4. 将以太网电缆的RJ45端口插入GWN7630的网络端口中。
5. 将在GWN7630AP的箭头与安装支架的锁定选项卡上的箭头，并确保您的周报牢固就位安装支架。
6. 将GWN7630顺时针旋转直至其锁定到位。



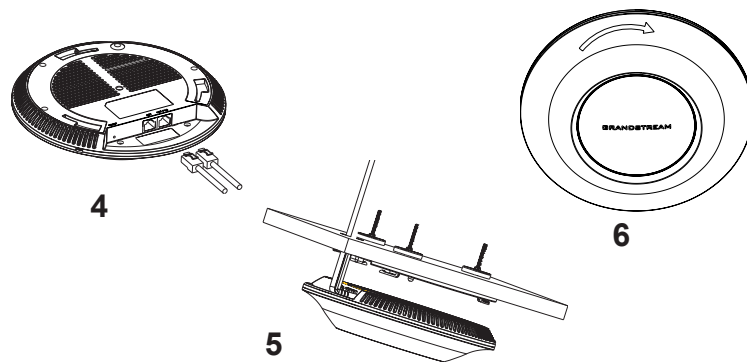
顶式安装

备注: 推荐将设备安装在天花板上以确保信号的最优覆盖性能

1. 拆下吊顶板。
2. 将吊顶板放在天花板的中央并标记安装螺丝孔（螺丝孔直径5.5mm的十字线孔直径25毫米）。
3. 将螺钉放入安装托架。
4. 将以太网电缆的RJ45端口插入GWN7630的网络端口中。



5. 将在GWN7630AP的箭头与安装支架的锁定选项卡上的箭头对齐。确保您的GWN牢固地安装在支架上并连接上了网络和电源线。
6. 将GWN7630顺时针旋转直至其锁定到位。



连接到GWN7630默认的无线网络

新的GWN7630会有默认的Wi-Fi广播。

将GWN7630上电起机并连接至网络，GWN7630会广播默认的SSID。该SSID是基于设备的MAC地址后六位：GWN[MAC后六位]，并且使用随机的密码。

注意：GWN7630的默认SSID和随机密码打印在设备的MAC地址贴纸上。



访问配置界面

将电脑连接到GWN7630广播的无线网，或GWN7630所在的局域网。就可以用以下的几种方式来发现并访问GWN7630的配置页面：

方法1：用MAC地址来发现GWN7630。

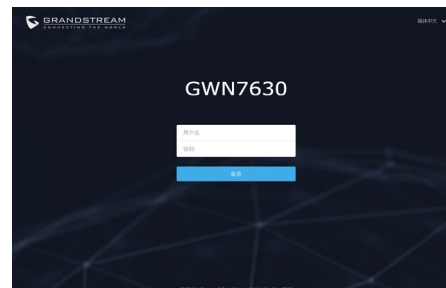
1. 在设备的背面的贴纸上，或者设备的外包装盒上可以找到设备的MAC地址。
2. 在连接到GWN7630广播的无线网，或GWN7630所在的局域网的电脑上，用浏览器输入网址：https://gwn_<mac>.local

比如：如果GWN7630的MAC地址为00:0B:82:8B:4E:28，那么则输入https://gwn_000b828b4e28.local

方法2：用GWNDISCOVERYTool发现GWN7630。

1. 从下面的连接下载GWNDISCOVERYTool: <http://www.grandstream.com/tools/GWNDISCOVERYTool.zip>
2. 打开GWNDISCOVERYTool，并点击Scan（扫描）。
3. 这个软件将帮助你发现局域网下所有的GWN7630并显示他们MAC地址和IP地址。
4. 点击Manage Device（管理设备）后，你将被引导到GWN7630的配置界面。或者也可以通过在浏览器中输入所查找到GWN7630的IP地址。

输入管理员用户名和密码登入管理界面（管理员用户名的缺省值为：admin；缺省密码为随机值，写于GWN7630机体的贴纸上）



备注：

- 确认GWN7630并没有被配对到另一个GWN7630或者GWN7000系列路由器，否则配置界面将会是关闭的。
- 如果GWN7630已经被配对，请从它的配主那里接触配对，或者恢复该设备的出厂设置。
- 遵守当地关于频带、发射功率及其他相关法规是每个用户的责任。
- 请在<https://www.gwn.cloud>进行GWN7630的云端管理。

欲获取详细的话机使用信息，请在以下链接中下载GWN7630用户手册。

<http://www.grandstream.com/support>

RESUMEN

EL GWN7630 es un punto de acceso inalámbrico 802.11ac de alto desempeño dirigido a las pequeñas y medianas empresas, edificio de oficinas, establecimientos comerciales y sucursales. Cuenta con tecnología MU-MIMO de banda dual en un arreglo 4x4:4 y un diseño de antena sofisticado para un máximo rendimiento de red con un rango de cobertura Wi-Fi expandido. Para asegurar una instalación y administración sencilla, el GWN7630 utiliza un diseño de administración de red distribuido en el cual la controladora se encuentra integrada dentro de la interfaz web del producto. Para una implementación a gran escala, el GWN7630 también soporta ser administrado mediante el sistema GWN Cloud. Con soporte para un rápido roaming, QoS avanzando, aplicaciones de baja latencia en tiempo real, más de 200 clientes por AP y puertos de red duales Gigabit con soporte PoE/PoE+, combinado con funciones de redes Mesh, portal cautivo y conexión directa con los teléfonos Wi-Fi Grandstream de la serie WP8XX, el GWN7630 es un punto de acceso ideal para implementaciones en grandes y pequeñas redes inalámbricas.

PRECAUCIONES

- No intente abrir, desarmar o modificar el dispositivo.
- No exponga este dispositivo a temperaturas fuera del rango de 0 °C a 60 °C en funcionamiento y desde -10 °C a 40 °C cuando se encuentre almacenado
- No exponga el GWN7630 a entornos fuera del siguiente rango de humedad: 10-90% RH (sin condensación).
- No apague su GWN7630 durante el reinicio del sistema o actualización de Firmware. Puede corromper la imagen del firmware y causar un mal funcionamiento de la unidad.

CONTENIDO DEL PAQUETE



1x Punto de Acceso GWN7630



1x Soporte de Montaje



1x Soporte para montaje en techo



3x Tornillos (PM 3x50)



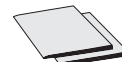
3x Tornillos (PA 3.5X20)



3x Pernos de expansión de plástico

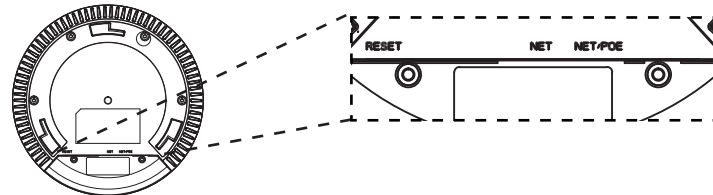


3x M3 NUT



1x Guía de instalación Rápida
1x Declaración GPL

PUERTOS GWN7630



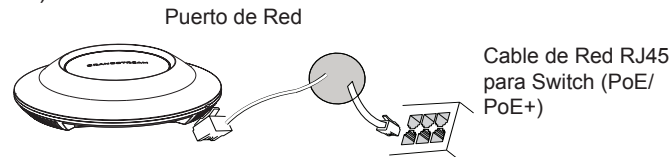
Puerto	Descripción
NET/POE	Puerto Ethernet RJ45 (10/100/1000Mbps) con soporte de PoE/PoE+.
NET	Puerto Ethernet RJ45 (10/100/1000Mbps) para su router u otro GWN76xx.
RESET	Botón de reinicio de fábrica. Presione por 7 segundos para llevar a los ajustes de fábrica.

ENCENDIENDO Y CONECTANDO EL GWN7630

El GWN puede ser alimentado usando un switch PoE/PoE+ por medio de los siguientes pasos:

Paso 1: Conecte un cable Ethernet RJ45 en el puerto de red del GWN7630.

Paso 2: Conecte el otro extremo del cable en el puerto del switch (PoE/PoE+).

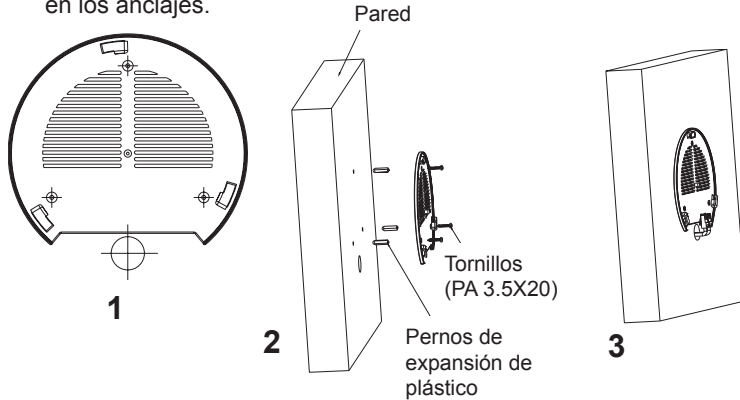


INSTALACIÓN DE HARDWARE

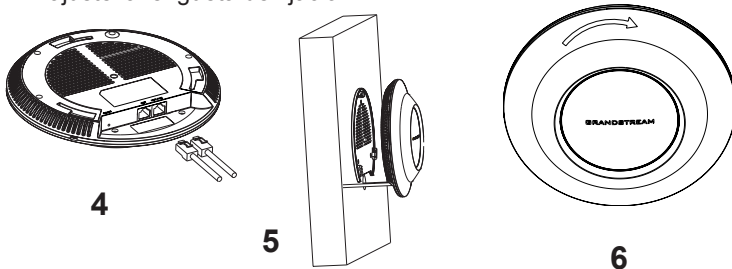
El GWN7630 puede ser montado en la pared o techo, por favor consulte los siguientes pasos para la instalación apropiada.

Montura de Pared

1. Situe el soporte de montaje en la locación deseada sobre la pared con la flecha apuntando hacia arriba.
2. Use un lápiz para marcar los cuatro agujeros de montaje (agujeros de los tornillos DIA 5.5mm, agujero retícula DIA 25mm).
3. Inserte los anclajes de tornillo en los orificios de 5.5mm. Fije el soporte de montaje a la pared mediante la inserción de los tornillos en los anclajes.



4. Conecte el cable de ethernet (RJ45) al puerto correcto de su GWN7630.
5. Conecte el cable de alimentación y el cable ethernet (RJ45) a los puertos correspondientes de su GWN7630.
6. Gire el GWN al sentido del reloj hasta que encaje en su lugar y se ajuste la lengüeta de fijación.

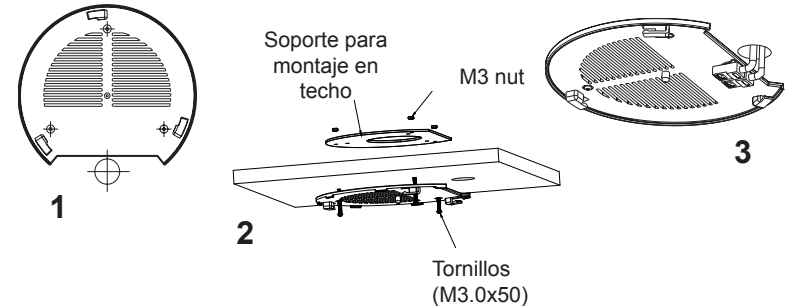


~15~

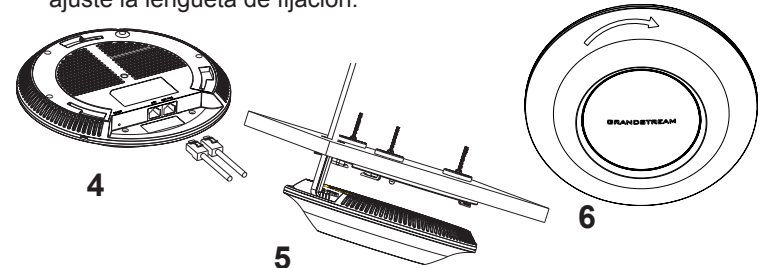
Montura de Techo

Nota: Se recomienda un montaje en el techo para obtener un óptimo rendimiento de cobertura.

1. Retire la losa del techo.
2. Coloque la placa de soporte de techo en el centro de la placa de techo y marque los orificios de los tornillos de montaje (orificios de los tornillos de 5.5mm DIA, retícula diámetro del agujero 25mm).
3. Inserte los tornillos a través del soporte de montaje.



4. Conecte el cable de ethernet (RJ45) al puerto correcto de su GWN7630.
5. Alinee la flecha sobre el GWN7630AP con la flecha en la lengüeta de bloqueo del soporte de montaje y asegúrese de que su GWN esté firmemente asentado en el soporte de montaje y conecte los cables de red y alimentación.
6. Gire el GWN al sentido del reloj hasta que encaje en su lugar y se ajuste la lengüeta de fijación.



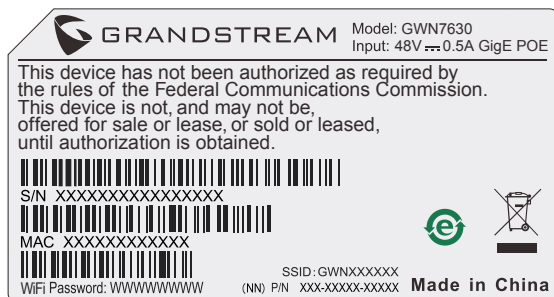
~16~

CONECTAR AL GWN7630 CON LA RED WI-FI PREDETERMINADA

El GWN7630 puede ser usado como punto de acceso autónomo al sacarlo de caja, o después del restablecimiento de fábrica con Wi-Fi activado por defecto.

Después de encender el GWN7630 y establecer la conexión a la red, el GXW7630 emitirá un SSID predeterminado basado en su dirección MAC **GWN[6 últimos dígitos del MAC]** y una contraseña aleatoria.

Nota: La información del SSID y contraseña por defecto del GWN7630 están impresas en la etiqueta MAC de la unidad.



ACCESO A LA INTERFAZ DE CONFIGURACIÓN

Un ordenador conectado al SSID del GWN7630, o en la misma red que el GWN7630 puede descubrir y acceder a su interfaz de configuración usando uno de los siguientes métodos:

Método 1: Descubrir GWN7630 utilizando su dirección MAC

1. Localice la dirección MAC del equipo que esta en la etiqueta de la unidad, ubicada en la parte posterior del equipo o en la caja
2. Desde un ordenador conectado a la misma red del GWN7630, escriba la siguiente dirección utilizando la dirección MAC del GWN7630 en su navegador **https://gwn_<MAC>.local**

Ejemplo: De un GWN7630 que tenga la dirección MAC 00: 0B: 82: 8B: 4E: 28, esta unidad se puede acceder escribiendo en el navegador **https://gwn_000b828b4e28.local** en el navegador.

Método 2: Descubrir el GWN7630 utilizando la herramienta GWNDiscoveryTool

1. Descargar e instalar el **GWNDiscoveryTool** desde el siguiente enlace: <http://www.grandstream.com/tools/GWNDiscoveryTool.zip>
2. Abrir la herramienta GWNDiscoveryTool, y haga clic en **Escanear**
3. La herramienta descubrirá todos los Puntos de Acceso GWN7630 conectados a la red mostrando sus direcciones MAC's e IP's.
4. Haga clic en **Administrar dispositivos** para que sea redirigido directamente a la interfaz de configuración de la GWN7630, o escriba manualmente la dirección IP que se muestra en su navegador.

Introduzca el nombre de usuario y la contraseña para iniciar sesión. (El nombre de usuario de administrador predeterminado es "admin" y la contraseña aleatoria predeterminada puede ser encontrada en la etiqueta del GWN7630).



Nota :

- Asegúrese que el GWN7630 no esté vinculado con otro punto de acceso GWN7630 como esclavo, o algún router de la serie GWN7000, de lo contrario no podrá ingresar a la interfaz de configuración.
- Si el GWN7630 ya está enlazado, asegúrese de eliminar el enlace en primer lugar, o realizar un restablecimiento de fábrica.
- Es responsabilidad del cliente asegurarse del cumplimiento con las regulaciones locales para bandas de frecuencia, potencia de transmisión y otros.
- Para administrar el GWN7630 a través de la nube, consulte el siguiente link <https://www.gwn.cloud>.

Para obtener el manual de usuario, favor haga click aquí:

<http://www.grandstream.com/our-products>

PRESENTATION

Le GWN7610 est un point d'accès sans fil 802.11 ac de haute performance pour petites et moyennes entreprises, bâtiments de bureaux de plusieurs étages, emplacements commerciaux et succursales. Il propose une technologie 4x4:4 MU-MIMO bibande et une antenne sophistiquée conçue pour un débit réseau maximum et une portée Wi-Fi étendue. Pour permettre une installation et une gestion faciles, le GWN7630 utilise une conception de gestion réseau distribuée sans contrôleur dans laquelle le contrôleur est intégré dans l'interface utilisateur web du produit. Pour un déploiement à grande échelle, GWN7630 prend également en charge la gestion par le système GWN Cloud. Avec la prise en charge du roaming rapide, QoS avancé, d'applications à faible latence en temps réel, 200 et plus dispositifs clients par point d'accès et des ports réseau Gigabit doubles avec PoE/PoE+, combinant avec les fonctionnalités de Mesh, Le GWN7630 est un point d'accès sans fil idéal pour les déploiements réseau petits et massifs sans fil.

PRECAUTIONS

- Ne pas tenter d'ouvrir, de désassembler, ou de modifier le dispositif.
- Ne pas exposer cet appareil à des températures situées hors de la plage de 0 °C à 60 °C en opération et -10 °C à 40 °C en stockage.
- Ne pas exposer cet appareil à un environnement avec humidité hors de la plage de 10-90% RH (sans condensation).
- Ne pas éteindre le GWN7630 pendant le démarrage du système ou la mise à jour du firmware. Cela risque de rompre l'image du firmware et en conséquence rendre l'unité inutilisable.

CONTENU DU PACK



1x Point d'Accès
GWN7630



3x Vis
(PM 3x50)



1x Support de
montage



3x Vis
(PA 3.5x20)



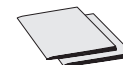
1x Support de montage
mural



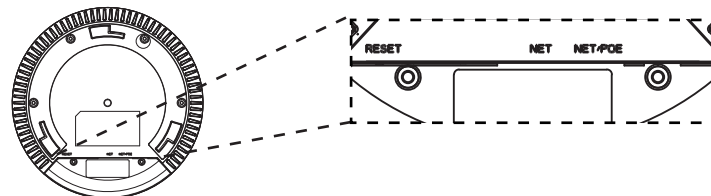
3 x Boulon expansion
en plastique



3x Ecrou M3 1 x Guide d'installation rapide
1 x Licence GPL



PORTS DU GWN7630



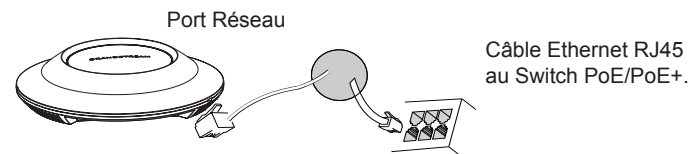
Port	Description
NET/POE	Port Ethernet RJ45 (10/100/1000Mbps) supportant PoE/PoE+.
NET	Port Ethernet RJ45 (10/100/1000Mbps) connecter à votre router ou à un autre GWN76xx.
RESET	Bouton de réinitialisation. Appuyez pendant 7 secondes pour réinitialiser les paramètres d'usine.

ALIMENTATION ET RACCORDEMENT DU GWN7630

GWN7630 peut être alimenté avec un switch PoE/PoE+ en suivant les étapes ci-dessous.

Etape 1: Brancher un câble Ethernet RJ45 au port réseau du GWN7630.

Etape 2: Brancher l'autre extrémité au port Uplink du Switch PoE/PoE+.

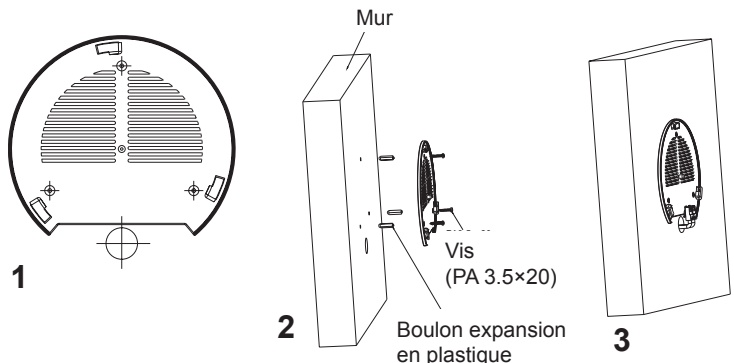


INSTALLATION PHYSIQUE

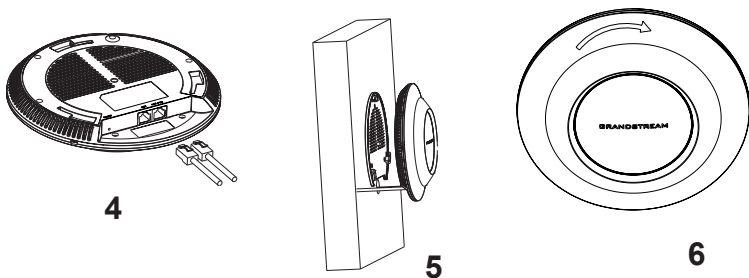
GWN7630 peut être monté sur le mur ou le plafond. Veuillez se référer aux étapes suivantes pour l'installation appropriée.

Montage Mural

1. Placer le support de montage à l'endroit désiré sur le mur avec la flèche pointant vers le haut.
2. Utiliser un crayon pour marquer les quatre trous de montage (trous de vis DIA 5.5mm, trou de réticule DIA 25mm).
3. Insérer les vis d'ancrages dans les trous 5.5 mm. Fixez le support de montage au mur en insérant les vis dans les ancres.



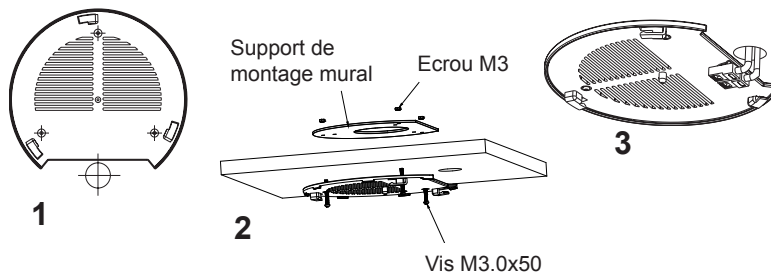
4. Brancher le câble Ethernet (RJ45) aux ports appropriés de votre GWN7630.
5. Aligner la flèche sur le GWN7630 avec la flèche sur la languette de verrouillage du support de montage et veiller à ce que votre GWN est bien en place sur le support de montage.
6. Pivoter le GWN dans le sens horaire jusqu'à ce qu'il se verrouille en place et correspond à la languette de verrouillage.



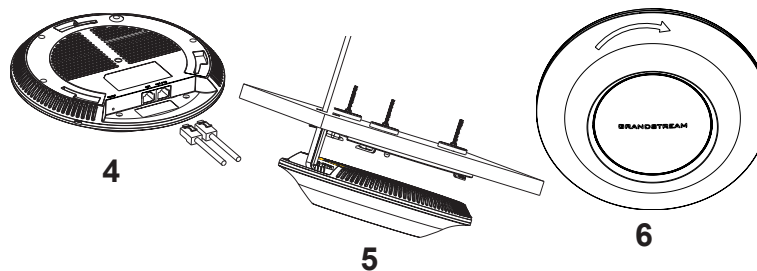
Montage au Plafond

Note: Le montage au plafond est recommandé pour une couverture optimale.

1. Retirer la dalle de plafond.
2. Placer la plaque de support de plafond dans le centre de la dalle de plafond et marquer les trous des vis de montage (les trous de vis DIA 5.5mm, trou réticule DIA 25mm).
3. Insérer les vis dans le support de montage.



4. Brancher le câble Ethernet (RJ45) aux ports appropriés de votre GWN7630.
5. Pivoter le GWN dans le sens horaire jusqu'à ce qu'il se verrouille en place et correspond à la languette de verrouillage.
6. Aligner la flèche sur le GWN7630 avec la flèche sur la languette de verrouillage du support de montage et veiller à ce que votre GWN est bien en place sur le support de montage et de connecter les câbles réseau et d'alimentation.

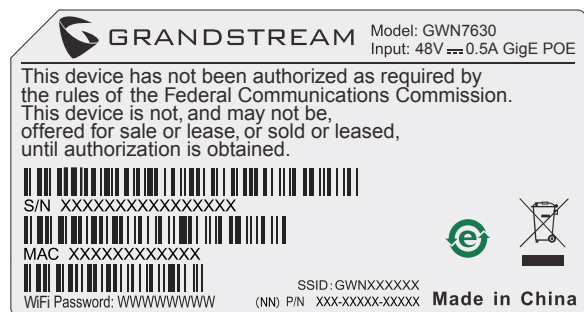


CONNEXION AU RESEAU Wi-Fi PAR DEFAUT DU GWN7630

Le GWN7630 peut être utilisé comme point d'accès autonome avec Wi-Fi activé par défaut lors de la première utilisation, ou après réinitialisation aux paramètres d'usine.

Après la mise sous tension du GWN7630 et connexion au réseau, le GWN7630 diffusera un SSID par défaut en fonction de son adresse MAC **GWN[6 derniers chiffres du MAC]** et un mot de passe aléatoire.

Note: Le SSID et mot de passe par défaut du GWN7630 sont imprimés sur l'étiquette MAC de l'unité.



ACCEDER A L'INTERFACE DE CONFIGURATION

Un ordinateur connecté au SSID du GWN7630, ou au même réseau que le GWN7630 peut découvrir et accéder à son interface de configuration en utilisant une des méthodes suivantes:

Méthode 1: Détecter le GWN7630 via son adresse MAC

1. Localisez l'adresse MAC sur l'étiquette MAC de l'unité située à la face arrière de l'unité, ou sur l'emballage.
2. A partir d'un ordinateur connecté au même réseau que le GWN7630, tapez l'adresse suivante en utilisant l'adresse MAC du GWN7630 sur votre navigateur: **https://gwn_<mac>.local**

Exemple: Un GWN7630 avec l'adresse MAC 00:0B:82:8B:4E:28 peut être accessible à partir d'un navigateur web en utilisant l'URL: **https://gwn_000b828b4e28.local**

Méthode 2: Détecter le GWN7630 via GWNDiscoveryTool

1. Téléchargez et installez **GWNDiscoveryTool** à partir du lien suivant: <http://www.grandstream.com/tools/GWNDiscoveryTool.zip>
2. Ouvrez le GWNDiscoveryTool, et cliquez sur **Scan**.
3. L'outil permettra de découvrir tous les points d'accès GWN7630 connectés sur le réseau montrant leurs adresses MAC et IP.
4. Cliquez sur **Manage Device** pour être redirigé directement à l'interface de configuration du GWN7630, ou saisir manuellement sur votre navigateur l'adresse IP affichée.

Entrez le nom d'utilisateur et mot de passe pour vous connecter. (Le nom d'utilisateur de l'administrateur par défaut est « admin » et le le mot de passe aléatoire par défaut peut être trouvé sur l'autocollant du GWN7630).



Notes :

- Assurez-vous que le GWN7630 n'est pas déjà associé à une autre GWN7630 Access Point en tant qu'esclave, GWN7000 Router Series ou GWN.Cloud, sinon l'interface de configuration ne sera pas accessible.
- Si le GWN7630 est déjà associé, assurez-vous de le dissocier ou de faire une réinitialisation aux paramètres d'usine.
- Il est de la responsabilité du client de s'assurer de la conformité aux réglementations locales concernant les bandes de fréquence, la puissance de transmission et d'autres.
- Pour gérer le GWN7630 via cloud, veuillez se référer à <https://www.gwn.cloud>.

Pour plus de détails, veuillez consulter le manuel d'utilisation sur: <http://www.grandstream.com/our-products>

ÜBERSICHT

Der GWN7630 ist ein High-Performance-WLAN 802.11ac Access-Point für alle Anwendungsszenarien, wo hohe Leistung, Zuverlässigkeit und neueste Technologie gefragt ist. Durch die Dual-Band 4x4:4 MU-MIMO Technologie, einer intelligenten Antennentechnologie und einem hoch-effizienten Management ermöglicht der GWN7630 bestmöglichen Datendurchsatz und eine hervorragende Reichweite. Um eine möglichst einfache Installation sowie ein leicht verständliches Management zu realisieren, ist der Controller in den AccessPoint integriert und über die Web-Schnittstelle jederzeit optimal erreichbar. Für größere Installationen steht mit der GWN Cloud ein Cloud-basiertes Managementsystem zur Verfügung. Der GWN7630 unterstützt Funktionen wie Fast-Roaming, Advanced QoS, low-latency-real-time Applications, Captive-Portal und Mesh. Der Access-Point wird per PoE/PoE+ mit Strom versorgt, er kann über 200 Clients zeitgleich bedienen und agiert optimal mit Grandstream's WLAN Telefonen, wie beispielsweise dem WP820. Der GWN7630 ist die ideale Lösung für leistungsstarke, innovative und einfach zu lösende WLAN-Installationen.

SICHERHEITSHINWEISE

- Das Produkt darf nicht geöffnet, zerlegt oder verändert werden.
- Bitte beachten Sie die zulässigen Temperaturbereiche für Nutzung (0 °C bis 60 °C) und Lagerung (-10 °C bis 40 °C).
- Das Produkt darf nur in Umgebungen mit einem relativen Luftfeuchtebereichs von 10% bis 90% (nicht kondensierend) genutzt werden.
- Die Stromversorgung darf während des Start- bzw. Upgradevorgangs nicht unterbrochen werden. Dies kann die Firmware beschädigen und zu unerwünschten Fehlfunktionen führen.

VERPACKUNGSIHALT



GWN7630 Access Point



1x Montagewinkel



1x Halterung für die Deckenmontage



3x Schraube (PM 3x50)



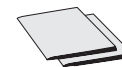
3x Schraube (PA 3.5X20)



3x Abstandstüben



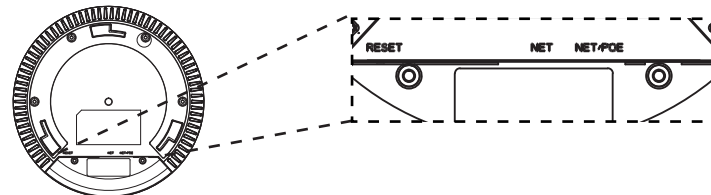
3x M3 Muttern



1x Kurzinstallationsanleitung

1x GPL Erklärung

GWN7630 ANSCHLÜSSE

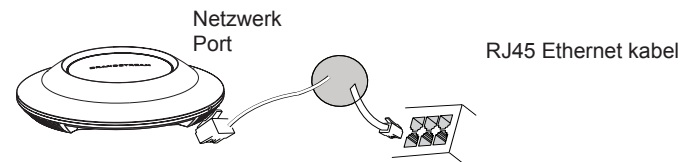


Port	Beschreibung
NET/POE	RJ45 Ethernet-Anschluß (10/100/1000MBit/s) mit PoE/PoE+ Unterstützung.
NET	RJ45 Ethernet-Anschluß (10/100/1000MBit/s) zum Router oder einem weiteren GWN76xx.
RESET	Reset-Taste. Drücken Sie die Taste min. 7 Sekunden, um das Produkt auf Werkseinstellung zurückzusetzen.

STROMVERSORGUNG UND ANSCHLUß DES GWN7630

Der GWN7630 kann wie nachfolgend beschrieben über PoE/PoE+ mit Strom versorgt werden:

1. Stecken Sie das RJ45 Ethernetkabel in den Netzwerk-Port am GWN7630.
2. Stecken Sie das andere Ende des Netzkabels in den passenden Port am PoE/PoE+ Switch.

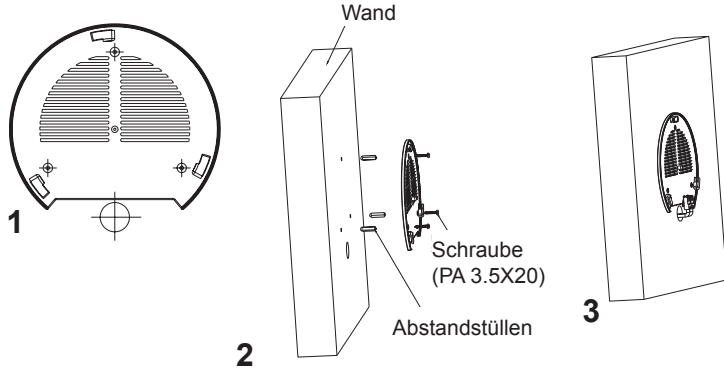


HARDWARE-INSTALLATION

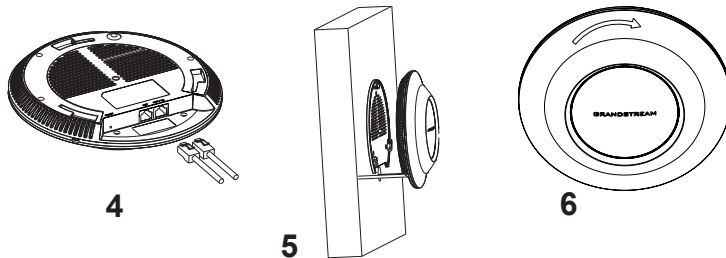
Der GWN7630 kann sowohl an der Wand, als auch an der Decke montiert werden. Beide Varianten sind nachfolgend beschrieben.

Wandmontage

1. Positionieren der Halterung an der gewünschten Stelle mit dem Richtungspfeil nach oben.
2. Markieren der Montagelöcher mit einem Stift. (Lochdurchmesser 5,5mm, Lochkreisradius 25mm).
3. Stecken Sie die Montagedübel in die gebohrten 5,5mm Löcher. Halten Sie die Halterung über die Montagelöcher, stecken Sie die Schrauben in die Dübel und ziehen Sie diese fest.



4. Stecken Sie das Ethernet-Kabel (RJ45) in den Netzwerk-Port des GWN7630.
5. Zur Montage des GWN7630AP muss der Richtungspfeil am Access-Point mit dem Richtungspfeil an der montierten Halterung übereinstimmen, die Geräte passen nur so korrekt zusammen.
6. Drehen Sie nun den GWN Access-Point im Uhrzeigersinn bis dieser fest in der Halterung sitzt.

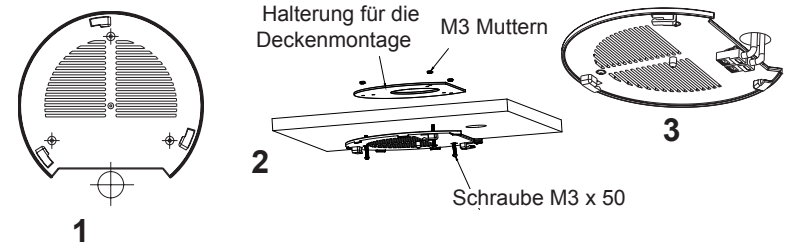


~27~

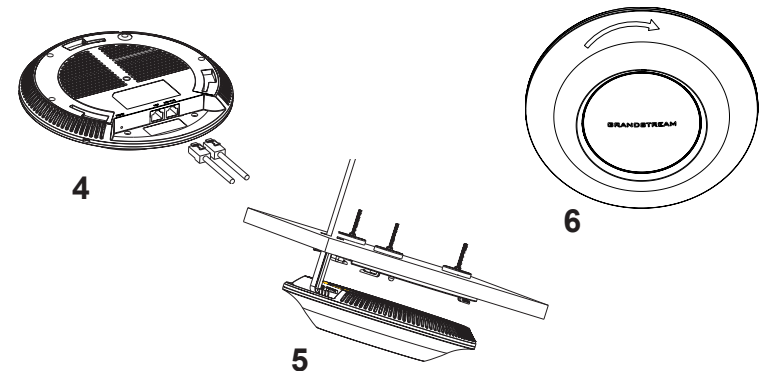
Deckenmontage

Bemerkung: Wir empfehlen das Produkt an der Decke zu montieren, um eine optimale Leistung und Ausleuchtung zu erzielen.

1. Nehmen Sie die Deckenplatte heraus.
2. Platzieren Sie den Access-Point in der Plattenmitte und markieren Sie die Montagelöcher mit einem Stift. (Lochdurchmesser 5,5mm, Lochkreisradius 25mm).
3. Befestigen Sie die Halterung mit den beiliegenden Schrauben.



4. Stecken Sie das Ethernet-Kabel (RJ45) in den Netzwerk-Port des GWN7630.
5. Zur Montage des GWN7630AP muss der Richtungspfeil am Access-Point mit dem Richtungspfeil an der montierten Halterung übereinstimmen, die Geräte passen nur so korrekt zusammen.
6. Drehen Sie nun den GWN Access-Point im Uhrzeigersinn bis dieser fest in der Halterung sitzt.



~28~

VERBINDEN SIE SICH MIT DEM VOREINGESTELLTEN WI-FI-NETZWERK DES GWN7630

Der GWN7630 kann als "Stand-alone" Access-Point direkt verwendet werden - oder nach einem Reset auf Werkseinstellungen - Wi-Fi ist in der Grundeinstellung immer aktiviert.

Sobald der GWN7630 mit Strom versorgt und an das Netzwerk angeschlossen ist, sendet der Access-Point eine voreingestellte SSID, diese basiert auf der MAC Adresse des Gerätes (die letzten sechs Ziffern/Buchstaben der MAC Adresse) sowie einem Zufallspasswort.

HINWEIS: Die SSID und Passwortinformationen befinden sich auf dem MAC-Adressen Aufkleber auf der Rückseite des Gerätes.



ZUGANG ZUR KONFIGURATIONSSCHNITTSTELLE

Sobald ein Computer zur SSID des GWN7630 oder im selben Netzwerk angeschlossen ist, kann nach ihm gesucht werden um so zur Konfigurationsschnittstelle zu gelangen:

Method 1: Suche nach dem GWN7630 via MAC Adresse

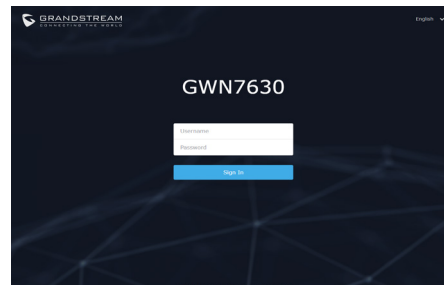
1. Die MAC-Adresse des Gerätes befindet sich entweder auch dem Aufkleber auf der Unterseite des Gerätes, oder auf dem Aufkleber an der Verpackung.
2. Nutzen Sie einen Computer im selben Netzwerk wie der GWN7630 geben Sie die MAC Adresse in den Internetbrowser ein, nutzen Sie bitte nur dieses Format: **https://gwn_<mac>.local**

Beispiel: Lautet die MAC Adresse des GWN7630 z.B. 00:0B:82:8B:4E:28 dann tippen Sie diese bitte wie folgt in die Adresszeile des Browsers:

https://gwn_000b828b4e28.local

Method 2: Suche nach dem GWN7630 via GWNDiscoveryTool

1. Laden Sie das GWNDiscoveryTool von der Grandstream Support-Website: <http://www.grandstream.com/tools/GWNDiscoveryTool.zip>
2. Öffnen Sie das GWNDiscoveryTool und klicken Sie auf **Scan**.
3. Das Tool (Werkzeug) wird alle im Netz installierten GWN7630 Access-Points finden und deren MAC Adresse sowie die jeweilige IP Adresse anzeigen.
4. Klicken Sie auf **Manage Device** (Gerät verwalten) um direkt auf die Konfigurationsseite des GWN7630 zu gelangen oder tippen Sie einfach die angezeigte IP Adresse in die Adresszeile des Browsers. Geben Sie Benutzername und Passwort ein. Der voreingestellte Administrator-Benutzername lautet "admin", das Zufallspasswort befindet sich auf dem Produktaufkleber auf der Rückseite der GWN7630.



Bemerkung:

- Stellen Sie sicher, dass der GWN7630 nicht schon einem anderen GWN7630 oder einem GWN7000 Router zugeordnet (Paired) ist, da sich ansonsten das Konfigurationsfenster nicht öffnen lässt.
- Ist der GWN7630 bereits zugeordnet, lösen Sie diese Zuordnung oder setzen Sie den Access Point auf Werkseinstellungen zurück.
- Für die Einhaltung der im jeweiligen Anwendungsland gültigen Regularien für Frequenzen, Übertragungsbandbreite, Sendeleistung usw. ist der Anwender verantwortlich.
- Um einen oder mehrere GWN7630 über die Cloud zu verwalten, wechseln Sie bitte zu <https://www.gwn.cloud>

Das ausführliche Benutzerhandbuch kann geladen werden von:

<http://www.grandstream.com/our-products>

PANORAMICA

Il GWN7630 è un punto di accesso wireless 802.11ac ad alte prestazioni per piccole e medie imprese, uffici multipiano, locali commerciali e filiali. Esso offre una tecnologia 4x4:4 MU-MIMO a doppia banda e un sofisticato design di antenna per capacità di rete massima e gamma di copertura Wi-Fi estesa. Per assicurare qualsiasi installazione e gestione, il GWN7630 usa design di gestione di rete distribuito senza centralina in cui la centralina è nascosta nell'interfaccia utente web del prodotto. Per una tranquillità di impiego su vasta scala, GWN7630 supporta la gestione da parte del sistema GWN Cloud. Con supporto per roaming rapido, QoS avanzato, applicazioni in tempo reale a bassa latenza, 200+ dispositivi cliente contemporanei per AP e porte di rete Gigabit doppie con PoE/PoE+, combinando le funzionalità di Mesh, Captive Portal e connessione senza problemi con il telefono Wi-Fi della serie Grandstream WP8XX, il GWN7630 è un punto di accesso Wi-Fi ideale per impiego in reti wireless grandi e piccole.

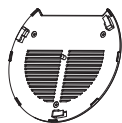
PRECAUZIONI

- Non tentare di aprire, smontare o modificare il dispositivo.
- Non esporre il dispositivo a temperature esterne alla gamma da 0 °C a 60 °C per il funzionamento e alla gamma da -10 °C a 40 °C per la conservazione.
- Non esporre GWN7630 ad ambienti fuori dal seguente intervallo di umidità: 10-90% UR (senza condensa).
- Non spegnere/accendere il GWN7630 durante l'avvio del sistema o l'aggiornamento del firmware. Ciò potrebbe comportare il danneggiamento del firmware e il malfunzionamento dell'unità.

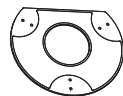
CONTENUTO DELLA CONFEZIONE



Punto di accesso
GWN7630



Staffe di montaggio



Staffa per montaggio a
soffitto



3x Viti (PM 3x50)



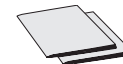
3x Viti (PA 3.5x20)



3x Perni di espansione
di plastica

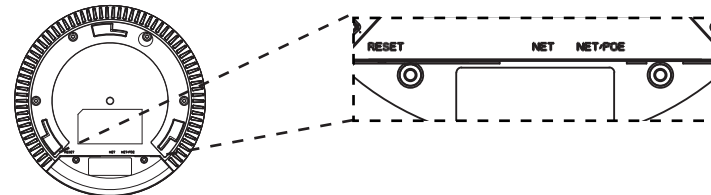


3x Dadi M3



1x Guida installazione rapida
1x Licenza GPL

PORTE GWN7630



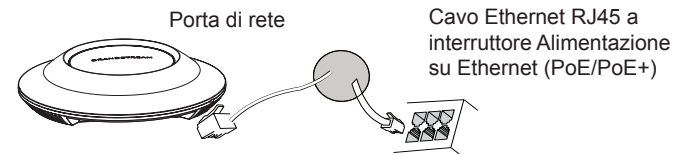
Porta	Descrizione
NET/POE	Porta Ethernet RJ45 (10/100/1000Mbps) che supporta PoE/PoE+.
NET	Porta Ethernet RJ45 (10/100/1000Mbps) al proprio router o altro GWN76xx.
RESET	Pulsante ripristino di fabbrica. Premere per 7 secondi per ripristinare le impostazioni predefinite di fabbrica.

ACCENSIONE E COLLEGAMENTO DEL GWN7630

GWN7630 possono essere alimentati usando l'interruttore PoE/PoE+ mediante i passi seguenti:

Passo 1: Collegare il cavo Ethernet RJ45 alla porta di rete del GWN 7630.

Passo 2: Collegare l'altra estremità nella porta uplink dell'interruttore power over Ethernet (PoE/PoE+).

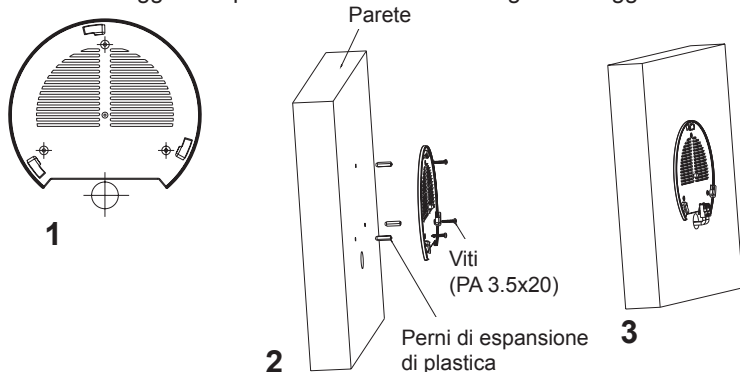


INSTALLAZIONE HARDWARE

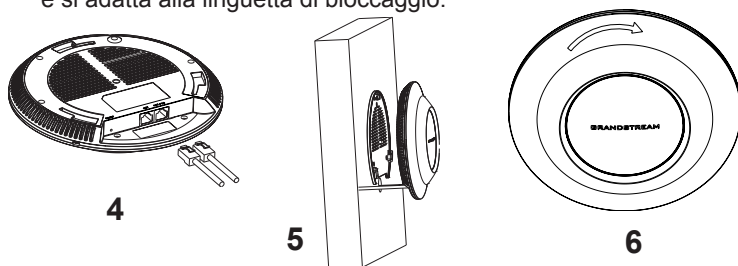
GWN7630 può essere montato a parete o soffitto. Fare riferimento ai passi seguenti per la corretta installazione.

Supporto montaggio a parete

1. Posizionare la staffa di montaggio nella posizione desiderata sulla parete con la freccia rivolta verso l'alto.
2. Usare una matita per contrassegnare i quattro fori di montaggio (fori vite DIA 5,5 mm, foro reticolo DIA 25 mm).
3. Inserire gli ancoraggi delle viti nel foro da 5,5 mm. Fissare la staffa di montaggio alla parete inserendo le viti negli ancoraggi.



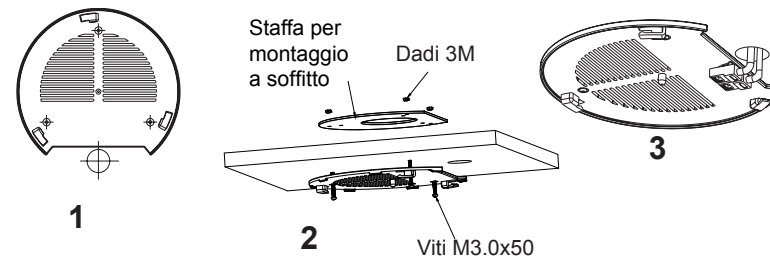
4. Collegare il cavo di alimentazione Ethernet (RJ45) alle porte corrette del proprio GWN7630.
5. Allineare la freccia sul GWN7630AP con la freccia sulla linguetta di bloccaggio della staffa di montaggio e assicurare che il proprio GWN sia posto in modo saldo sulle staffe di montaggio.
6. Ruotare il GWN in senso orario fino a quando si blocca in posizione e si adatta alla linguetta di bloccaggio.



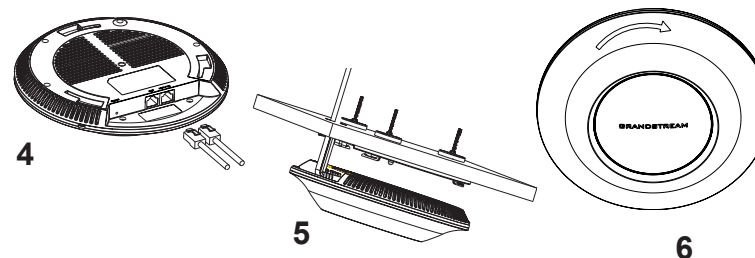
Montaggio a soffitto

Nota: Montaggio a soffitto è raccomandato per prestazioni di copertura ottimali.

1. Rimuovere la piastrella del soffitto.
2. Porre la piastra posteriore per il soffitto al centro della piastrella del soffitto e contrassegnare i fori delle viti di montaggio (fori vite DIA 5,5 mm, foro reticolo DIA 25 mm).
3. Inserire le viti attraverso la piastra di montaggio.



4. Collegare il cavo di alimentazione Ethernet (RJ45) alle porte corrette del proprio GWN7630.
5. Allineare la freccia sul GWN7630AP con la freccia sulla linguetta di bloccaggio della staffa di montaggio e assicurare che il proprio GWN sia posto in modo saldo sulle staffe di montaggio e collegare i cavi di rete e di alimentazione.
6. Ruotare il GWN in senso orario fino a quando si blocca in posizione e si adatta alla linguetta di bloccaggio.



COLLEGAMENTO DEL GWN7630 ALLA RETE Wi-Fi PRE DEFINITA

GWN7630 può essere usato come punto di accesso indipendente o dopo il ripristino alle impostazioni di fabbrica con Wi-Fi abilitato come predefinito.

Dopo l'accensione del GWN7630 e il collegamento alla rete, GWN7630 trasmetterà un SSID predefinito basato sul suo indirizzo MAC **GWN[ultime 6 cifre del MAC]** e una password casuale.

Nota: Le informazioni password e SSID predefinito di GWN7630 sono stampate sull'etichetta MAC dell'unità.



ACCESSO ALL'INTERFACCIA DI CONFIGURAZIONE

Un computer collegato all'SSID del GWN7630 o alla stessa rete del GWN7630 può scoprire e accedere all'interfaccia di configurazione usando uno dei seguenti metodi:

Metodo 1: Scoprire GWN7630 usando il suo indirizzo MAC

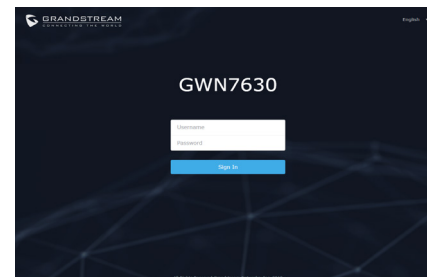
1. Individuare il mac address sull'etichetta posizionata nella parte bassa dell'apparato o sulla confezione.
2. Da un computer collegato alla stessa rete del GWN7630, digitare il seguente indirizzo usando l'indirizzo MAC del GWN7630 sul proprio browser **https://gwn_<mac>.local**

Esempio: se un GWN7630 ha come indirizzo MAC 00:0B:82:8B:4E:28, è possibile accedere a questa unità digitando **https://gwn_000b828b4e28.local** sul browser.

Metodo 2: Scoprire GWN7630 usando GWNDiscoveryTool

1. Scaricare e installare **GWNDiscoveryTool** dal link seguente: <http://www.grandstream.com/tools/GWNDiscoveryTool.zip>
2. Aprire il GWNDiscoveryTool e fare clic su **Scan**.
3. Il tool scoprirà tutti i Punti di accesso GWN7630 collegati alla rete mostrando i loro indirizzi MAC e IP.
4. Fare clic su on **Gestisci dispositivo** per essere reindirizzati direttamente all'interfaccia di configurazione GWN7630 o digitare manualmente l'indirizzo IP visualizzato sul proprio browser.

Immettere nome utente e password per accedere. (Lo username di default dell'amministratore è "admin" e la password casuale di default può essere trovata sull'etichetta del GWN7630).



Nota :

- Assicurarsi che il GWN7630 non sia già accoppiato con un altro Punto di accesso GWN7630 come slave, o serie router GWN7000, GWN.Cloud altrimenti non è possibile accedere all'interfaccia di configurazione.
- Se il GWN7630 è già accoppiato, scollegarlo prima o effettuare un ripristino alle impostazioni di fabbrica.
- E' responsabilità del cliente assicurarsi della conformità alle regolamentazioni locali in termini di bande di frequenza, potenza di trasmissione e altro.
- Per la gestione del GWN7630 sul cloud, fare riferimento a <https://www.gwn.cloud>.

Scaricare il manuale utente dettagliato da: <http://www.grandstream.com/our-products>

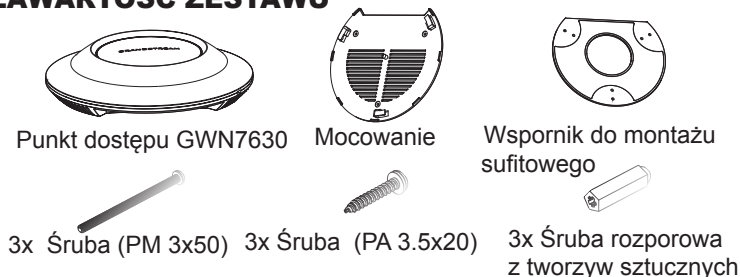
INFORMACJE OGÓLNE

Urządzenie GWN7630 to wydajny, bezprzewodowy punkt dostępu 802.11ac dedykowany w przypadku małych i średnich przedsiębiorstw, wielopiętrowych biur, lokalizacji handlowych i filii. Oferuje technologię dwupasmową 4x4:4 MIMO i złożoną architekturę antenową, które zapewniają zmaksymalizowaną przepustowość oraz większy zasięg Wi-Fi. Aby zapewnić łatwą instalację i zarządzanie, GWN7630 wykorzystuje architekturę sieci rozproszonej typu „controller-less”, w której kontroler jest częścią interfejsu produktu skierowanego do użytkownika sieci. W przypadku wdrożeń na dużą skalę urządzenie GWN7630 umożliwia też zarządzanie przez system GWN Cloud. Dzięki szybkiemu roamingowi, zaawansowanej QoS, małym opóźnieniom aplikacji działających w czasie rzeczywistym, możliwości połączenia ponad 200 urządzeń użytkowników z jednym punktem dostępu oraz podwójnym portom sieciowym Gigabit z zasilaniem PoE/PoE+, połączonych z funkcjami siatki, portalu uwierzytelniania i bezproblemowego połączenia z telefonami Wi-Fi serii Grandstream WP8XX, GWN7630 jest idealnym bezprzewodowym punktem dostępu w przypadku dużych i małych wdrożeń sieci.

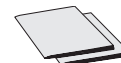
ŚRODKI OSTROŻNOŚCI

- Nie próbować otwierać, demontować lub modyfikować urządzenia.
- Urządzenia nie wystawiać na temperatury wychodzące poza zakres od 0 °C do 60 °C podczas działania oraz od -10 °C do 40 °C w trakcie przechowywania.
- Nie narażać urządzenia GWN7630 na oddziaływanie warunków spoza zakresu wilgotności względnej 10–90% (bez kondensacji).
- Nie wyłączać urządzenia GWN7630 podczas rozruchu systemu lub aktualizacji oprogramowania sprzętowego. W przeciwnym razie może dojść do uszkodzenia obrazów oprogramowania sprzętowego.

ZAWARTOŚĆ ZESTAWU



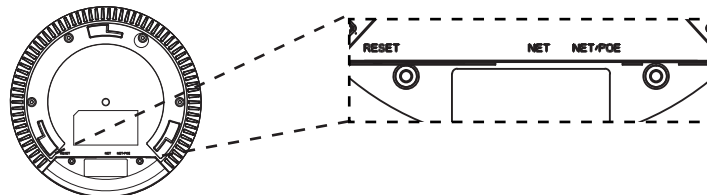
3x Nakrętka M3



1x Podręcznik szybkiej instalacji

1x Oświadczenie o licencji GPL

PORTY URZĄDZENIA GWN7630



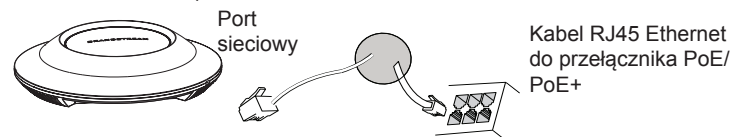
Port	Opis
NET/POE	Port Ethernet RJ45 (10/100/1000 Mb/s) obsługujący zasilanie PoE/PoE+.
NET	Port Ethernet RJ45 (10/100/1000 Mb/s) do rutera lub innego urządzenia GWN76xx.
RESET	Przycisk przywracania ustawień fabrycznych. Przytrzymać przez 7 sekund, aby przywrócić domyślne ustawienia fabryczne.

ZASILANIE I PODŁĄCZANIE URZĄDZENIA GWN7630

Urządzenie GWN7630 można zasilac, korzystając z przełącznika PoE/PoE+ zgodne z poniższymi instrukcjami.

Krok 1: Włożyć wtyczkę kabla RJ45 Ethernet do portu sieciowego urządzenia GWN7630.

Krok 2: Podłączyć drugi koniec do portu uplink przełącznika PoE/PoE+ (Power over Ethernet).

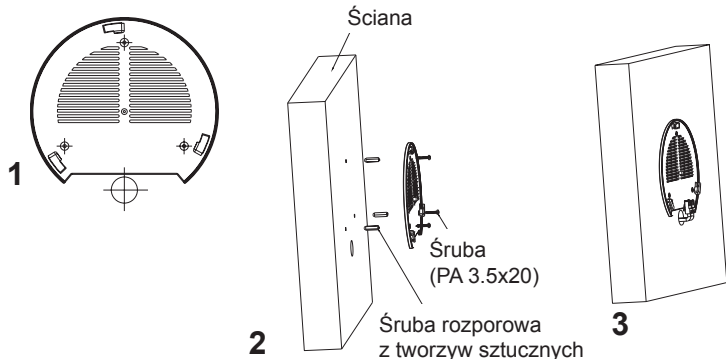


INSTALACJA SPRZĘTU

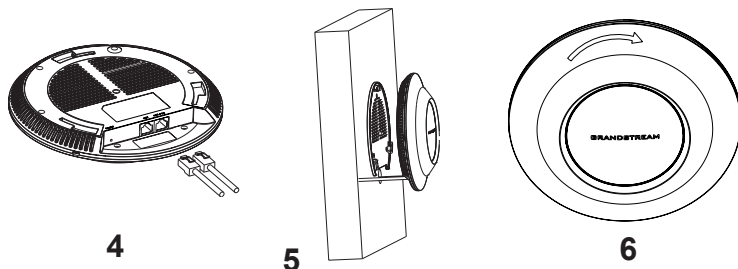
Punkt dostępu GWN7630 można zamontować na ścianie lub suficie. Poniżej znajdują się informacje na temat poprawnej instalacji.

Montaż na ścianie

1. Umieścić wspornik montażowy w odpowiednim miejscu na ścianie. Strzałka musi być skierowana w górę.
2. Ołówek zaznaczyć cztery otwory mocujące (otwory na śruby o średnicy 5,5 mm, otwór oznaczony krzyżykiem o średnicy 25 mm).
3. Umieścić kołki rozporowe w otworach 5,5 mm. Zamocować wspornik montażowy do ściany, wkładając śruby w kołki rozporowe.



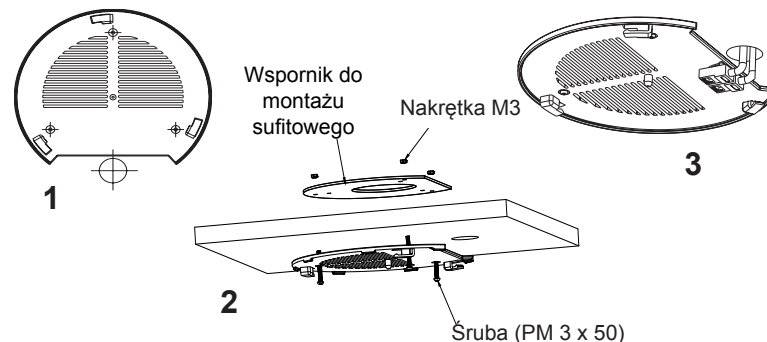
4. Podłączyć kabel zasilania i kabel Ethernet (RJ45) do właściwych portów w urządzeniu GWN7630.
5. Wyrównać strzałkę na punkcie dostępu GWN7630AP ze strzałką na elemencie blokującym wspornika montażowego i upewnić się, że urządzenie jest mocno osadzone na wsporniku.
6. Przekręcić urządzenie GWN w prawo do momentu zablokowania w miejscu i wyrównania z elementem blokującym.



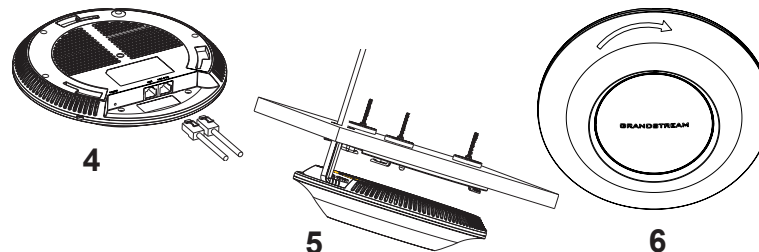
Montaż na suficie

Uwaga: Montaż sufitowy jest zalecany w celu osiągnięcia optymalnego zasięgu działania.

1. Zdjąć płytę sufitową.
2. Umieścić płytę mocującą do sufitu na środku płyty sufitowej i zaznaczyć otwory na śruby (otwory na śruby o średnicy 5,5 mm, otwór oznaczony krzyżykiem o średnicy 25 mm).
3. Przełożyć śruby przez wspornik montażowy.



4. Podłączyć kabel zasilania i kabel Ethernet (RJ45) do właściwych portów w urządzeniu GWN7630.
5. Wyrównać strzałkę na punkcie dostępu GWN7630AP ze strzałką na elemencie blokującym wspornika montażowego i upewnić się, że urządzenie jest mocno osadzone na wsporniku, a następnie podłączyć kabel sieciowy i kabel zasilania.
6. Przekręcić urządzenie GWN w prawo do momentu zablokowania w miejscu i wyrównania z elementem blokującym.

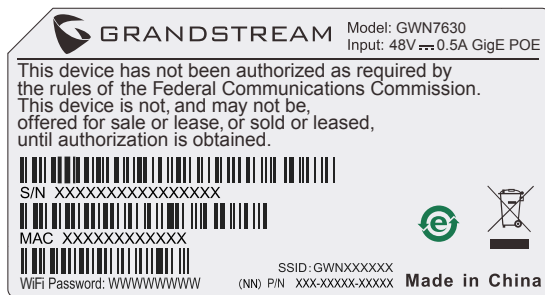


POŁĄCZYĆ Z DOMYŚLNĄ SIECIĄ Wi-Fi GWN7630

GWN7630 można wykorzystać jako samodzielny punkt dostępu bezpośrednio lub po przywróceniu ustawień fabrycznych z domyślnie aktywną siecią Wi-Fi.

Po naładowaniu GWN7630 i podłączeniu do sieci GWN7630 będzie transmitował domyślny identyfikator SSID na podstawie adresu MAC **GWN[6 ostatnich cyfr adresu MAC]** i losowego hasła.

Uwaga: Domyślny identyfikator SSID GWN7630 oraz hasło znajdują się na nalepce zawierającej adres MAC modułu.



DOSTĘP DO INTERFEJSU KONFIGURACJI

Komputer podłączony do identyfikatora SSID GWN7630 lub do tej samej sieci, co GWN7630, może odkryć interfejs konfiguracji i uzyskać do niego dostęp, korzystając z jednej z poniższych metod:

Metoda 1: Odkryć GWN7630 na podstawie jego adresu MAC

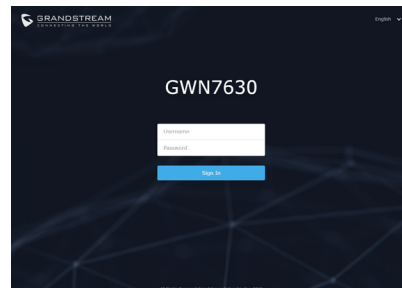
1. Adres MAC znajdziesz na tylnej stronie jednostki i na pudełku.
2. Na komputerze podłączonym do tej samej sieci, co GWN7630, wpisać w przeglądarce poniższy adres, korzystając z adresu MAC GWN7630 **https://gwn_<mac>.local**

Przykład: jeżeli GWN7630 posiada adres MAC 00:0B:82:8B:4E:28, dostęp do tego modułu można uzyskać, wpisując w przeglądarce **https://gwn_000b828b4e28.local**.

Metoda 2: Odkryć GWN7630 za pomocą narzędzia GWNDISCOVERYTOOL

1. Narzędzie **GWNDISCOVERYTOOL** należy pobrać i zainstalować z poniższego łącza: <http://www.grandstream.com/tools/GWNDISCOVERYTOOL.zip>
2. Otworzyć narzędzie GWNDISCOVERYTOOL i kliknąć **Skanuj**.
3. Narzędzie odkryje wszystkie punkty dostępu GWN7630 podłączone do sieci i pokaże ich adresy MAC i IP.
4. Kliknięcie **Zarządzaj urządzeniem** przekieruje bezpośrednio do interfejsu konfiguracji GWN7630. Można także wpisać ręcznie w wyszukiwarce wyświetlony adres IP.

Wprowadź nazwę użytkownika i hasło, aby się zalogować. (Domyślną nazwą administratora jest "admin", unikalne wygenerowane hasło znajduje się na naklejce GWN7630).



Uwaga :

- Sprawdzić, czy GWN7630 nie sparowano wcześniej z innym punktem dostępu GWN7630 w charakterze urządzenia podporządkowanego (slave) ani z routerem GWN7000, gdyż w przeciwnym razie nie można będzie uzyskać dostępu do interfejsu konfiguracji.
- Jeżeli GWN7630 jest już sparowany, należy najpierw go rozparować lub przywrócić ustawienia fabryczne.
- Obowiązkiem nabywcy jest dostosowanie parametrów urządzenia takich jak zakres, moc i podobne by były zgodne z normami danego kraju.
- Aby zarządzać GWN7630 przy wsparciu chmury prosimy o odwiedzenie strony: <https://www.gwn.cloud>

Aby uzyskać szczegółową instrukcję, należy pobrać z: <http://www.grandstream.com/our-products>

VISÃO GERAL

O GWN7630 é um ponto de acesso sem fio 802.11ac de alto desempenho para empresas de pequeno e médio porte, escritórios com vários andares, pontos de comércio e filiais. Ele oferece a tecnologia MU-MIMO 4x4:4 de banda dupla e uma antena com design sofisticado para máxima velocidade de rede e Wi-Fi com alcance expandido. Para assegurar uma fácil instalação e gerenciamento, o GWN7630 usa um design de gerenciamento de rede distribuída sem controlador, onde o controlador está integrado à interface Web do produto. Para uma implantação em larga escala, o GWN7630 também suporta o gerenciamento através do sistema GWN Cloud. Com suporte para roaming rápido, QoS avançado, aplicações de baixa latência em tempo real, mais de 200 clientes por AP e duas portas de rede Gigabit com PoE / PoE +, combinando com os recursos Mesh, Captive Portal e conexão direta com a os telefones Wi-Fi Grandstream da série WP8XX, o GWN7630 é um ponto de acesso sem fio ideal para implantações de redes sem fio grandes e pequenas.

PRECAUÇÕES

- Não tente abrir, desmontar, ou modificar o dispositivo.
- Não expor o dispositivo a temperaturas fora do intervalo dos 0 °C até os 60 °C em operação e o intervalo dos -10 °C até os 40 °C em armazenamento.
- Não exponha este dispositivo em ambientes com umidade fora do intervalo: 10-90% HR (sem condensação).
- Não desligue e ligue a energia do GWN7630 durante o reinício do sistema ou durante a atualização de firmware. Você pode corromper o firmware e causar a avaria do dispositivo.

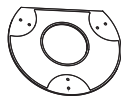
CONTEÚDO DO PACOTE



Access Point GWN7630



Suporte de Montagem



Suporte de montagem no teto



3x Parafuso (PM 3 x 50)



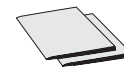
3x Parafuso (PA 3.5 x 20)



3x Parafuso de expansão de plástico



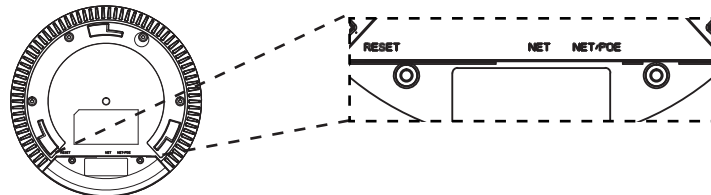
3x Porca M3



1x Guia de Instalação Rápida

1x Declaração GPL

PORTAS DO GWN7630



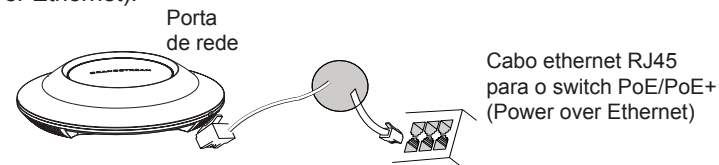
Porta	Descrição
NET/POE	Porta Ethernet RJ45 (10/100/1000Mbps) suporta PoE/PoE+.
NET	Portas Ethernet RJ45 (10/100/1000Mbps) para conectar o seu roteador ou outro GWN76xx.
RESET	Tecla de reset de fábrica. Pressionar durante 7 segundos para restabelecer as configurações aos padrões de fábrica.

INICIANDO E CONECTANDO O GWN7630

O GWN7630 pode ser alimentado utilizando um switch PoE/PoE+ seguindo as seguintes instruções:

Passo 1: Collegare il cavo Ethernet RJ45 alla porta di rete del GWN7630.

Passo 2: Conecte a outra ponta na porta do switch PoE/PoE+ (Power over Ethernet).

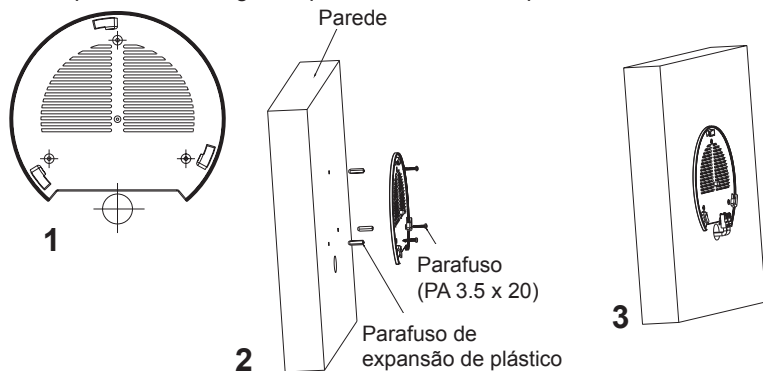


INSTALAÇÃO DO HARDWARE

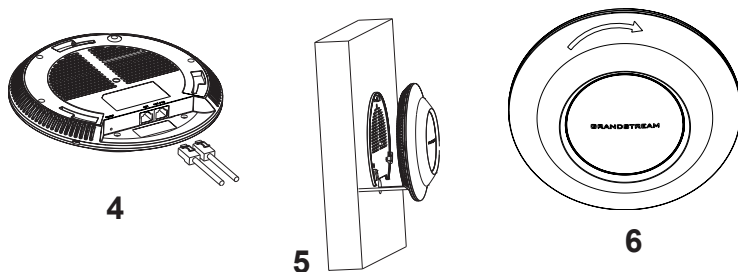
O GWN7630 pode ser montado na parede ou no teto. Por favor consulte os seguintes passos para uma correta instalação.

Montagem na Parede

1. Posicionar o suporte de montagem na localização desejada na parede com a seta apontando para acima.
2. Utilize um lápis para marcar o lugar dos quatro furos da montagem (furo do parafuso DIA 5.5mm, furo da retícula DIA 25mm).
3. Insira as buchas dos parafusos nos furos de 5.5 mm. Segure o suporte de montagem à parede inserindo os parafusos nas buchas.



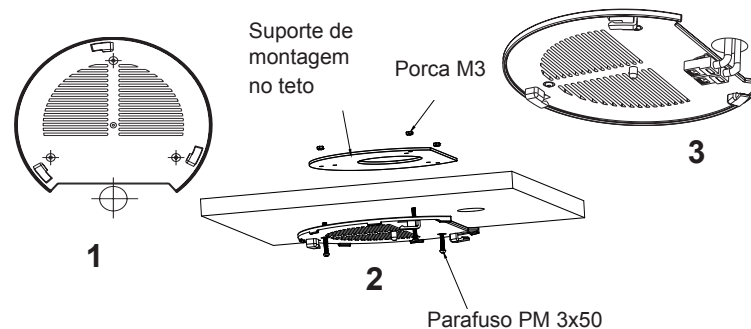
4. Conecte o cabo ethernet (RJ45) à porta correspondente no seu GWN7630.
5. Utilize um lápis para marcar o lugar dos quatro furos da montagem (furo do parafuso DIA 5.5mm, furo da retícula DIA 25mm).
6. Insira as buchas dos parafusos nos furos de 5.5 mm. Segure o suporte de montagem à parede inserindo os parafusos nas buchas.



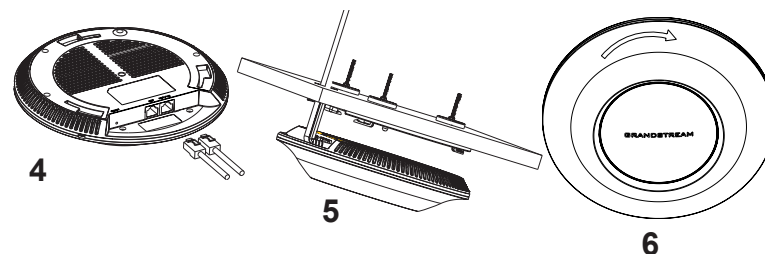
Montagem no Teto

Nota: A montagem no teto é recomendada para um ótimo desempenho de cobertura.

1. Remover a placa do teto.
2. Colocar a o suporte de teto no centro da placa do teto e marque o lugar dos furos para os parafusos da montagem (furo do parafuso DIA 5.5mm, furo da retícula DIA 25mm).
3. Inserir os parafusos através do suporte de montagem.



4. Conecte o cabo ethernet (RJ45) à porta correspondente no seu GWN7630.
5. Alinhar a seta do GWN7630AP com a seta que esta no guia de travamento do suporte de montagem e verificar que seu GWN está firmemente fixado no suporte de montagem e conecte os cabos de alimentação e de rede.
6. Vire o GWN em sentido horário até encaixar no lugar e se encaixa no guia de travamento.



CONECTAR À REDE Wi-Fi PADRÃO DO GWN7630

O GWN7630 pode ser utilizado como um access point independente ao momento de abrir a caixa, ou após um reset de fábrica com o Wi-Fi habilitado por padrão.

Depois de abrir a caixa do GWN7630 e conecta-lo à rede, o GWN7630 irá transmitir o SSID padrão baseado no endereço MAC **GWN[últimos 6 dígitos da MAC]** e uma senha aleatória.

Aviso: A informação do SSID e senha padrão do GWN7630 estão impressos na etiqueta da MAC do dispositivo.



ACESSAR À INTERFACE DE CONFIGURAÇÃO

Um computador conectado ao SSID do GWN7630, ou em a mesma rede que o GWN7630 pode descobrir e acessar à interface de configuração utilizando um dos métodos mencionados abaixo:

Método 1: Descobrir o GWN7630 utilizando o endereço MAC

1. Localize o endereço MAC na etiqueta que está na parte de baixo do dispositivo, ou na embalagem.
2. A partir do computador conectado na mesma rede que o GWN7630, coloque no seu navegador o endereço **https://gwn_<mac>.local** utilizando o endereço MAC do GWN7630.

Exemplo: se um GWN7630 possui o endereço MAC 00:0B:82:8B:4E:28, esta unidade pode ser acessada colocando o endereço **https://gwn_000b828b4e28.local** no seu navegador.

Método 2: Descobrir o GWN7630 utilizando o GWNDiscoveryTool

1. Baixar o **GWNDiscoveryTool** a partir do link: <http://www.grandstream.com/tools/GWNDiscoveryTool.zip>
2. Abrir o GWNDiscoveryTool, e clique em **Scan**.
3. A ferramenta irá descobrir todos os Access Points GWN7630 conectados à rede, exibindo os endereços MAC e IP.
4. Clique em **Manage Device** para ser direcionado diretamente à interface de configuração do GWN7630, ou coloque manualmente no navegador o endereço IP exibido.

Coloque o nome de usuário e a senha para fazer o login. (O nome de usuário padrão para o administrador é “admin” e a senha aleatória predefinida pode ser encontrada na etiqueta do GWN7630).



Nota :

- Confira que o GWN7630 não está emparelhado como escravo com outro Access point GWN7630, ou com algum Router da série GWN7000, caso contrário a interface de configuração não poderá ser acessada.
- Se o GWN7630 está emparelhado, em primeiro lugar desemparelhe o dispositivo ou aplique um reset de fábrica.
- É responsabilidade do cliente assegurar o cumprimento das regulamentações locais para as bandas de frequência, para a potência de transmissão e outras.
- Para gerenciar o GWN7630 a partir da plataforma na nuvem, por favor consulte o link <https://www.gwn.cloud>

Para o manual do usuário detalhado, faça o download desde:

<http://www.grandstream.com/our-products>

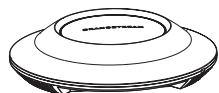
ОБЗОР ПРОДУКТА

GWN7630 - это высокопроизводительная беспроводная точка доступа класса 802.11ac, которая идеально подойдёт для нужд малого и среднего бизнеса, многоэтажных офисов, коммерческих помещений и филиалов. Она предлагает технологию 4x4:4 MU-MIMO и оборудована антенной со сложной конструкцией, что обеспечивает максимальную пропускную способность сети и расширенную зону покрытия Wi-Fi. Для простоты установки и управления в GWN7630 используется система управления без контроллера, встроенная в веб-интерфейс устройства. Для удобства массового развёртывания модель GWN7630 имеет поддержку управления через облачную систему GWN Cloud. Высокая скорость передачи данных, продвинутый QoS, PRB с низкой задержкой, поддержка более 200 клиентских устройств на точку доступа и двойной гигабитный сетевой порт с PoE/PoE+ в сочетании с Mesh, Captive Portal и бесшовным соединением с Wi-Fi телефонами серии WP8XX от компании Grandstream, делают беспроводную точку доступа GWN7630 идеальным выбором для развёртывания крупных и малых беспроводных сетей.

МЕРЫ ПРЕДОСТОРОЖНОСТИ

- Не пытайтесь открыть, разобрать или изменить устройство.
- Не подвергайте воздействию температуры вне диапазона от 0 °C до 60 °C при эксплуатации и от -10°C до 40°C при хранении.
- Не используйте данное устройство в среде, где значение влажности выходит за диапазон: Относит. влажность 10%-90% (без конденсации)
- Не включать-выключать устройство GWN7630 в процессе начального запуска системы или в процессе обновления прошивки. Вы можете тем самым повредить заводскую прошивку устройства и вывести его из строя.

СОДЕРЖИМОЕ УПАКОВКИ



Точка доступа
GWN7630



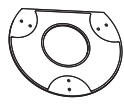
3x Винта
(PM 3 x 50)



Монтажный
Кронштейн



3x Винта
(PM 3,5 x 20)



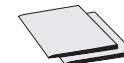
Потолочный монтажный
кронштейн



3x Пластиковые
дюбеля

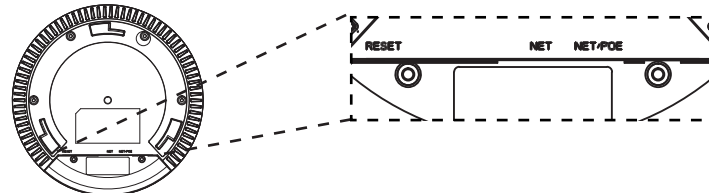


3x M3 гайки



1x Руководство по быстрой установке
1x GPL Заявление

ПОРТЫ GWN7630



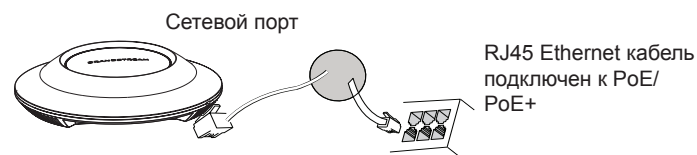
Порты	Описание
NET/POE	Порт Ethernet RJ45 (10/100/1000Мбит/сек) с поддержкой PoE/PoE+.
NET	Порт Ethernet RJ45 (10/100/1000Мбит/сек) для подключения вашего роутера или другого устройства GWN76xx.
RESET	Кнопка сброса до заводских настроек. Нажать и удерживать в течение 7 секунд для сброса до заводских настроек.

ВКЛЮЧЕНИЕ И НАСТРОЙКА УСТРОЙСТВА GWN7630

Устройство GWN7630 может быть подключено, используя PoE/PoE+ переключатель в несколько шагов:

Шаг 1: Вставить Ethernet кабель RJ45 в сетевой порт устройства GWN7630.

Шаг 2: Подключите другой конец в порт PoE/PoE+ переключателя.

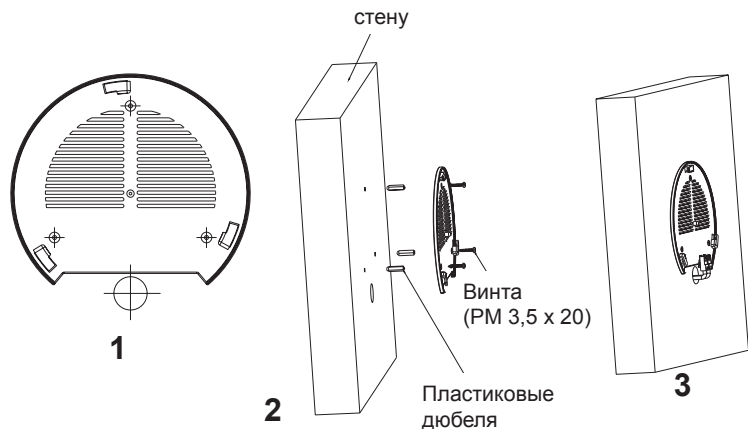


УСТАНОВКА УСТРОЙСТВА

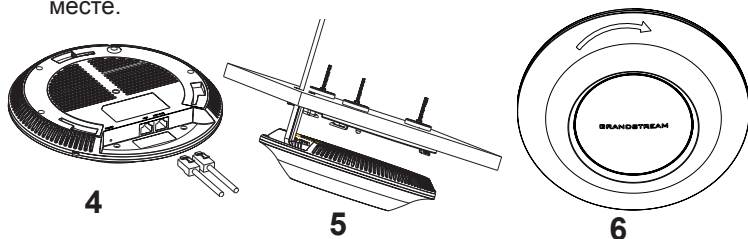
GWN7630 может быть установлен на стену или потолок. Пожалуйста, следуйте инструкции по установке.

Установка на стену

1. Расположите монтажный кронштейн на нужное место на стене, стрелкой вверх.
2. Используйте карандаш для разметки отверстий (отверстие под винт диам. 5,5 мм, отверстие диаметром 25мм).
3. Вставьте анкера в отверстия диаметром 5,5 мм. Прикрепите монтажный кронштейн к стене, вставив винты в дюбеля



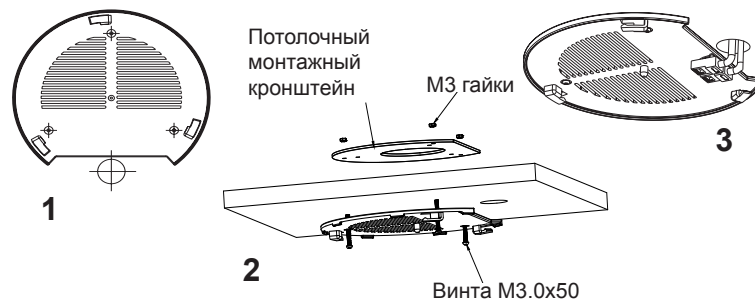
4. Вставьте кабель Ethernet (RJ45) в правильный порт Вашей GWN7630.
5. Совместите стрелку на устройстве GWN7630AP со стрелкой на кронштейне и убедитесь, что ваш GWN плотно сидит в креплении.
6. Поверните GWN по часовой стрелке для фиксации его на месте.



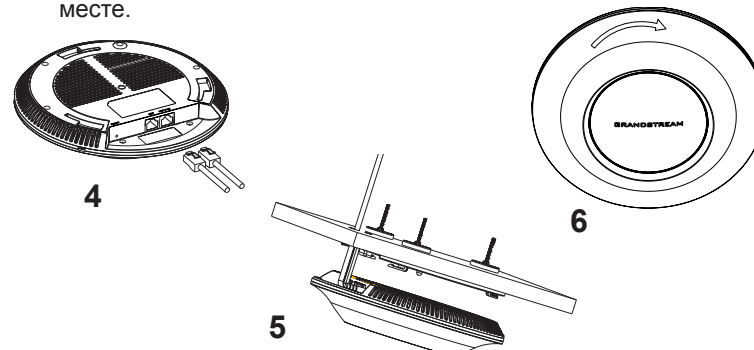
Крепление на потолок

Примечание: Для наилучшего покрытия рекомендуется установка на потолок.

1. Снимите потолочную плитку.
2. Разместите потолочную монтажную пластину по центру плитки и обозначьте место под винты (отверстия под винты диам. 5,5мм, отверстие диам. 25мм).
3. Вставьте винты в монтажную пластину.



4. Вставьте кабель Ethernet (RJ45) в правильный порт Вашей GWN7630.
5. Совместите стрелку на устройстве GWN7630AP со стрелкой на кронштейне, убедитесь, что ваш GWN плотно сидит в креплении, и подсоедините сетевой кабель и кабель питания.
6. Поверните GWN по часовой стрелке для фиксации его на месте.



ПОДКЛЮЧИТЬ К Wi-Fi СЕТИ GWN7630 ПО УМОЛЧАНИЮ

GWN7630 можно использовать как отдельную готовую точку доступа, или после сброса к заводским настройкам с включённым по умолчанию Wi-Fi.

После запитывания GWN7630 и подключения её к сети, GWN7630 передаст SSID по умолчанию, на основе MAC-адреса **GWN[6 последних цифр MAC]** и произвольный пароль.

Примечание: GWN7630 SSID и пароль по умолчанию указаны на ярлыке MAC на устройстве.



ВХОД В ИНТЕРФЕЙС НАСТРОЙКИ

Метод 1: Обнаружение GWN7630 по её MAC-адресу.

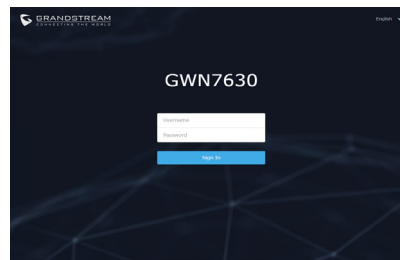
1. Найдите MAC адрес указанный на наклейке на обратной стороне устройства, либо на коробке.
2. Используя компьютер, подключённый к той же сети, что и GWN7630, в браузере введите MAC-адрес GWN7630 в следующем виде: **https://gwn_<mac>.local**

Пример: Если у GWN7630 MAC-адрес 00:0B:82:8B:4E:28, то доступ к устройству можно получить введя **https://gwn_000b828b4e28.local** в браузере.

Метод 2: Обнаружение GWN7630 при помощи программы GWNDiscoveryTool

1. Скачайте и установите программу GWNDiscoveryTool перейдя по следующей ссылке: <http://www.grandstream.com/tools/GWN-DiscoveryTool.zip>
2. Откройте программу GWNDiscoveryTool, и щёлкните по **Scan**.
3. Программа найдёт все точки доступа GWN7630, подключённые к сети, с указанием их MAC и IP-адресов.
4. Щёлкните по **Manage Device** для перехода прямо в интерфейс настройки GWN7630, или самостоятельно введите отображаемый IP-адрес в своём браузере.

Для входа введите имя пользователя и пароль. (Имя пользователя администратора по умолчанию - "admin", случайный пароль по умолчанию можно найти на наклейке на GWN7630).



Примечание :

- Убедитесь, что GWN7630 не сопряжена уже с другой точкой доступа GWN7630 в качестве подчинённой, или с маршрутизатором серии GWN7000, в ином случае в интерфейс настройки нельзя будет войти.
- Если GWN7630 уже сопряжена, сначала отключите её или выполните сброс к заводским настройкам.
- Ответственность клиента заключается в обеспечении соблюдения местных правил использования полосы частот, мощности передачи и т.д.
- Для управления GWN7630 через облачный сервис, перейдите на <https://www.gwn.cloud>.

Подробное руководство пользователя можно загрузить здесь: <http://www.grandstream.com/our-products>