



corsair.com/downloads

VIRTUOSO RGB WIRELESS



WEB: corsair.com

PHONE: (888) 222-4346

SUPPORT: support.corsair.com

BLOG: corsair.com/blog

FORUM: forum.corsair.com

YOUTUBE: youtube.com/corsairhowto

© 2019 CORSAIR MEMORY, Inc. All rights reserved. CORSAIR and the sails logo are registered trademarks in the United States and/or other countries. All other trademarks are the property of their respective owners. Product may vary slightly from those pictured. 49-001893 AB



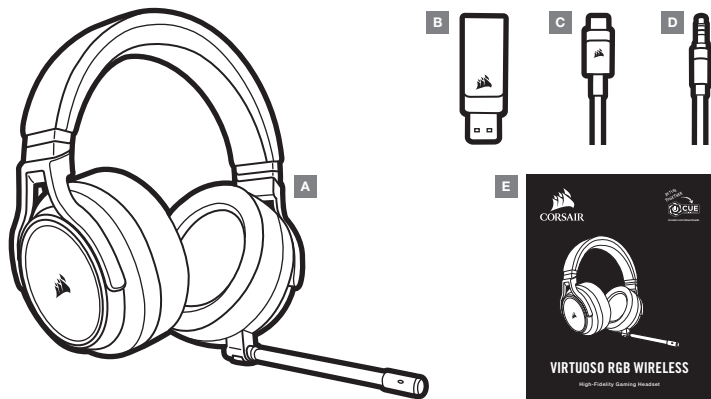
VIRTUOSO RGB WIRELESS

High-Fidelity Gaming Headset



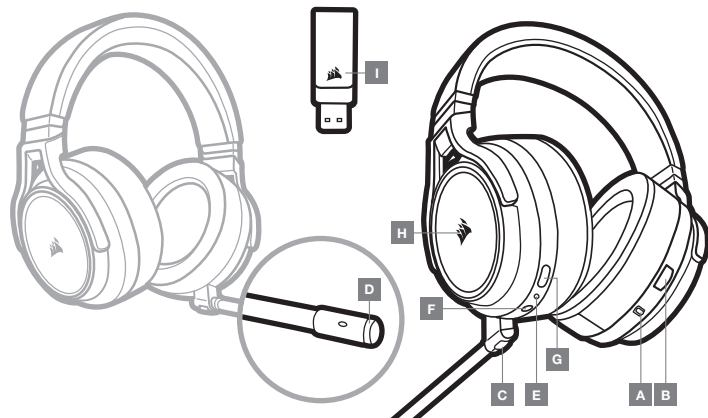
ENGLISH	1
FRANÇAIS.....	5
ESPAÑOL.....	9
PORTUGUÊS	13

PACKAGE CONTENTS SECTION



- A** — CORSAIR VIRTUOSO RGB WIRELESS headset **D** — 3.5mm audio cable
B — Wireless USB transmitter **E** — Quick start guide
C — USB charging cable

CONTROLS AND FEATURES SECTION



- A** — Wireless/Wired mode operation selector **F** — 3.5mm analog input jack
B — Volume control **G** — Charging port
C — Microphone mute button **H** — RGB LED light
D — Microphone status LED **I** — Pairing status LED (Wireless USB transmitter)
E — Headset status LED (battery/charge)

GETTING STARTED WITH YOUR CORSAIR VIRTUOSO RGB WIRELESS HEADSET

WIRED MODE

Wired mode has two connection options, USB and 3.5mm. To enable wired mode, move the Wireless/Wired mode operation selector to the "Wired" position. Use the USB connection on PC for the highest quality audio reproduction (up to 24bit/96kHz audio). The 3.5mm analog connection allows compatibility with most mobile devices. This mode is also used to turn the headset off when not charging or connecting wirelessly.

WIRELESS MODE

PC

To enable wireless mode, move the Wireless/Wired mode operation selector to the "Wireless" position. Connect the wireless USB transmitter to any USB (type-A) port on your PC. The headset is designed to operate at a range of up to 60 feet (18.2m) from the transmitter, but other wireless devices, electronics and obstructions such as walls may impact performance. When the headset is set to this mode and not being used, the headset will automatically go to sleep after 10 minutes to conserve battery life. It will automatically wake up when picked back up.

IMPORTANT: The first time you use the CORSAIR VIRTUOSO RGB WIRELESS Headset transmitter on a PC, the operating system will automatically install the device driver. After the device driver loads, we recommend you reboot your PC before use.

iCUE

Go to corsair.com/support/downloads to download the CORSAIR Utility Engine ("iCUE") software. Using the iCUE software will enable the full feature set of your headset.

Note: if the headset is used without software, some features will be disabled.

- > Install the iCUE software on a PC running Windows 7, Windows 8.1, Windows 10 or later.
- > After installation is complete, reboot your PC, and launch iCUE.



iCUE software can be used to:

- > Choose your RGB LED color preference.
- > Select and customize audio equalizer (EQ) settings.
- > Adjust microphone input volume, and microphone sidetone.
- > Set 7.1 surround sound on or off.

The software's built-in documentation explains how to use the headset's features in greater detail.

WIRELESS MODE (PlayStation 4/PlayStation 4 PRO)

With the Wireless/Wired mode operation selector set to the "Wireless" position, connect the wireless USB transmitter to any USB port on your PlayStation 4 or PlayStation 4 PRO console. Use the PlayStation UI to adjust game and chat volume balance: Settings > Devices > Audio Devices. Note: 7.1 surround sound is not supported on PlayStation consoles.

The CORSAIR VIRTUOSO RGB WIRELESS headset must be fully charged before its first use.

- > Connect the USB charging cable to any working USB (type-A) port on your PC and the opposite end to the USB (type-C) charging port on the headset.

The CORSAIR VIRTUOSO RGB WIRELESS headset battery has no "memory effect", so there is no need to completely discharge it before recharging. Remember that the USB charging cable requires a high power (USB 2.0 or higher) port.

BATTERY STATUS LED INDICATIONS (ON HEADSET)

LOW	MEDIUM	HIGH
RED	ORANGE	GREEN

LED will pulse while being charged and turn solid green at full charge. When not being charged, LED will blink based on power levels shown above.

WIRELESS STATUS LED INDICATIONS (ON WIRELESS USB TRANSMITTER)

- > When the transmitter is connected to the headset and operating normally, LED will turn solid white.
- > If the transmitter cannot connect to the headset, LED will blink red rapidly.
- > If headset is turned on and the transmitter is powered on and LED is still blinking red, please use iCUE software to re-pair the transmitter to the headset.

Go to corsair.com/support/downloads to download the latest version of the CORSAIR Utility Engine ("iCUE") software.

MICROPHONE CONTROL

- > Short key press (0.1-1 seconds) on mic mute button toggles mute on (microphone status LED will turn RED) and off.
- > Long key press (2-8 seconds) on mic mute button toggles sidetone on and off.

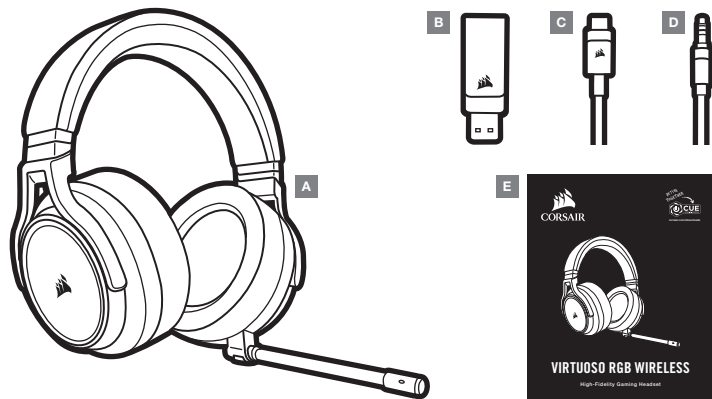
NOTE: iCUE software can also be used to control these features.

FOR OPTIMAL WIRELESS PERFORMANCE

- > Place the wireless adapter in an open, unobstructed area.
- > Make sure the battery is fully charged before initial use.
- > Do not leave the battery fully discharged for long periods. Battery life is maximized by keeping the battery in a partially charged state.
- > If RGB lighting effects are unimportant to you, they can be disabled with iCUE to extend battery life.
- > Keep the headset at room temperature (20-30°C or 68-86°F).

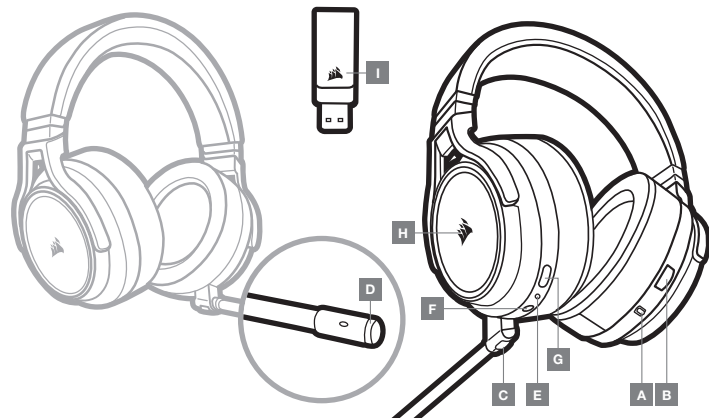
NOTE: Prolonged listening at high volumes may adversely affect your hearing. Take breaks between sessions and always begin with the volume at the lowest possible level before increasing.

SECTION CONTENU DE L'EMBALLAGE



- A** — Casque CORSAIR VIRTUOSO RGB WIRELESS **D** — Câble audio 3,5 mm
B — Émetteur sans fil USB **E** — Guide de démarrage rapide
C — Câble de recharge USB

SECTION COMMANDES ET CARACTÉRISTIQUES



- A** — Sélecteur de mode sans fil/filaire **F** — Prise d'entrée analogique 3,5 mm
B — Réglage de volume **G** — Port de recharge
C — Bouton de sourdine du micro **H** — Éclairage RVB à DEL
D — DEL d'état du micro **I** — DEL d'état de jumelage (Émetteur sans fil USB)
E — DEL d'état du casque (batterie/recharge)

PRISE EN MAIN DE VOTRE CASQUE CORSAIR VIRTUOSO RGB WIRELESS

MODE FILAIRE

Le mode filaire dispose de deux options de connexion : USB et 3,5 mm. Pour activer le mode filaire, placez le sélecteur de mode sans fil/filaire à la position « Filaire ». Utilisez la connexion USB sur votre ordinateur PC pour une qualité de reproduction audio maximale (audio jusqu'à 24 bit/96 kHz). La connexion analogique 3,5 mm est compatible avec la majorité des appareils mobiles. Ce mode permet également de désactiver le casque lorsque vous ne le rechargez pas ou qu'il n'est pas connecté en mode sans fil à un appareil.

MODE SANS FIL

PC

Pour activer le mode sans fil, placez le sélecteur de mode sans fil/filaire à la position « Sans fil ». Branchez l'émetteur sans fil USB sur n'importe quel port USB (type A) de votre ordinateur PC. Le casque est conçu pour fonctionner à une distance maximale de 18,3 m (60 pi) de l'émetteur, mais la présence d'autres appareils sans fil, d'équipement électronique et d'obstacles tels que des murs peut affecter ses performances. Lorsque le casque est en mode filaire et qu'il n'est pas utilisé, celui-ci bascule automatiquement en mode veille après 10 minutes pour préserver la batterie. Le casque se réactive automatiquement lorsque vous le prenez en main.

IMPORTANT: La première fois que vous utilisez votre casque CORSAIR VIRTUOSO RGB WIRELESS avec un ordinateur PC, le système d'exploitation installe automatiquement le pilote de périphérique nécessaire. Une fois le pilote de périphérique chargé, nous recommandons de redémarrer votre ordinateur avant d'utiliser le casque.

iCUE

Visitez le corsair.com/support/downloads pour télécharger le logiciel CORSAIR Utility Engine (« iCUE »). Utilisez le logiciel iCUE pour activer l'ensemble des fonctionnalités de votre casque. Remarque : Certaines fonctionnalités sont désactivées si le casque est utilisé sans logiciel.

> Installez le logiciel iCUE sur un ordinateur PC fonctionnant sous Windows 7, Windows 8.1, Windows 10 ou une version ultérieure.

> Une fois l'installation terminée, redémarrez votre ordinateur et lancez le logiciel iCUE.

Le logiciel iCUE vous permet de :

- > Choisir vos préférences de couleurs de DEL RVB.
- > Sélectionner et personnaliser les paramètres de l'égaliseur audio (EQ).
- > Régler le volume d'entrée du micro et l'effet local du micro.
- > Activer ou désactiver le son Surround 7.1.

La documentation intégrée du logiciel explique plus en détail comment utiliser les fonctionnalités du casque.

MODE SANS FIL (PlayStation 4/PlayStation 4 PRO)

Avec le sélecteur de mode sans fil/filaire sur la position « Sans fil », branchez l'émetteur sans fil USB sur n'importe quel port USB de votre console PlayStation 4 ou PlayStation 4 PRO. Utilisez l'interface utilisateur de votre PlayStation pour régler le volume de jeu et de discussion: Paramètres > Périphériques > Périphériques audio. Remarque: Le son Surround 7.1 n'est pas pris en charge par les consoles PlayStation.

Le casque CORSAIR VIRTUOSO RGB WIRELESS doit être complètement chargé avant sa première utilisation.

> Branchez le câble de recharge USB sur n'importe quel port USB (type A) fonctionnel de votre ordinateur PC et l'autre extrémité sur le port de recharge USB (type C) de votre casque.

La batterie du casque CORSAIR VIRTUOSO RGB WIRELESS ne dispose d'aucun « effet mémoire » et ne doit donc pas être complètement déchargée avant d'être rechargée. N'oubliez pas que le câble de recharge USB requiert un port à haute puissance (USB 2.0 ou ultérieur).

INDICATIONS DE LA DEL D'ÉTAT DE LA BATTERIE (SUR LE CASQUE)

FAIBLE	MOYEN	HAUT
ROUGE	ORANGE	VERT

La DEL clignote pendant la recharge du casque et s'allume en vert continu lorsque ce dernier est complètement chargé. Lorsque vous ne rechargez pas le casque, la DEL clignote en fonction des niveaux de charge indiqués ci-dessus.

INDICATIONS DE LA DEL D'ÉTAT SANS FIL (SUR L'ÉMETTEUR SANS FIL USB)

> Lorsque l'émetteur est connecté au casque et qu'il fonctionne normalement, la DEL s'allume en blanc continu.

> Si l'émetteur ne parvient pas à se connecter au casque, la DEL clignote rapidement en rouge.

> Si le casque est allumé et que l'émetteur est activé, mais que la DEL clignote toujours en rouge, utilisez le logiciel iCUE pour jumeler à nouveau l'émetteur avec le casque.

Visitez le corsair.com/support/downloads pour télécharger la dernière version du logiciel CORSAIR Utility Engine (« iCUE »).

COMMANDES DU MICRO

> Appuyez brièvement (0,1 à 1 seconde) sur le bouton de sourdine du micro pour désactiver et réactiver le son du micro (la DEL d'état du micro s'allume en ROUGE).

> Appuyez plus longuement (2 à 8 secondes) sur le bouton de sourdine du micro pour activer et désactiver l'effet local du micro.

REMARQUE: Vous pouvez également contrôler ces fonctionnalités à l'aide du logiciel iCUE.

POUR DES PERFORMANCES SANS FIL OPTIMALES

> Placez l'adaptateur sans fil dans un espace ouvert et non obstrué.

> Assurez-vous que la batterie est complètement chargée avant la première utilisation.

> Ne laissez pas la batterie complètement déchargée pendant de longues périodes. Vous pouvez optimiser la durée de vie de la batterie en la maintenant partiellement chargée.

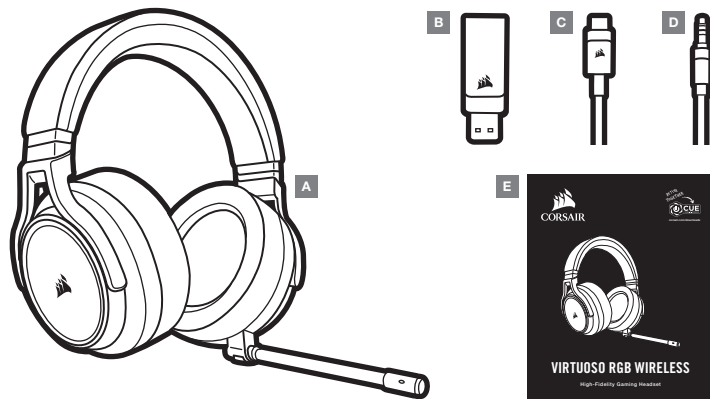
> Si les effets d'éclairage RVB vous importent peu, vous pouvez les désactiver à l'aide du logiciel iCUE pour prolonger la durée de vie de la batterie.

> Conservez le casque à température ambiante (20 à 30 °C ou 68 à 86 °F).

REMARQUE: L'écoute prolongée à des volumes élevés peut nuire à votre audition. Faites des pauses entre les sessions d'écoute et commencez toujours par régler le volume au plus bas niveau possible avant de l'augmenter.



CONTENIDO DEL PAQUETE



A — Auriculares
CORSAIR VIRTUOSO RGB WIRELESS

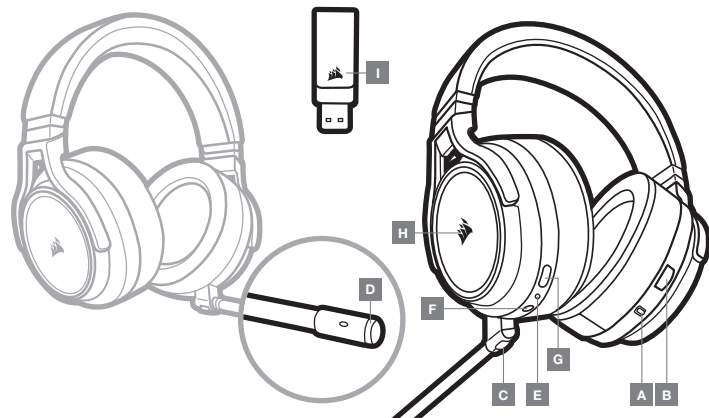
B — Transmisor inalámbrico USB

C — Cable de carga USB

D — Cable de audio con conector de 3,5 mm

E — Guía de inicio rápido

CONTROLES Y FUNCIONES



A — Selector de modos inalámbrico y con cable

B — Control de volumen

C — Botón para silenciar el micrófono

D — LED de estado del micrófono

E — LED de estado de los auriculares
(batería/carga)

F — Conector de entrada analógico de 3,5 mm

G — Puerto de carga

H — Luz LED RGB

I — LED de estado del emparejamiento
(Transmisor inalámbrico USB)

PRIMEROS PASOS CON SUS AURICULARES CORSAIR VIRTUOSO RGB WIRELESS

MODO CON CABLE

El modo con cable tiene dos opciones de conexión: USB y 3,5 mm. Para habilitar el modo con cable, coloque el selector de modos en la posición "con cable". Utilice el conector USB en la PC para obtener la más alta calidad de reproducción de audio (hasta 24 bits/96 kHz). El conector analógico de 3,5 mm permite su compatibilidad con la mayoría de los dispositivos móviles. Este modo también se usa para apagar los auriculares cuando no se están cargando o no están conectados de forma inalámbrica.

MODO INALÁMBRICO

PC

Para habilitar el modo inalámbrico, coloque el selector de modos en la posición "inalámbrico". Conecte el transmisor inalámbrico USB a cualquier puerto USB (tipo A) en su PC. Los auriculares están diseñados para operar a un alcance de hasta 60 pies (18,2 m) del transmisor, pero es posible que el rendimiento se vea afectado ante la presencia de otros dispositivos inalámbricos, aparatos electrónicos u obstrucciones, como paredes. Cuando los auriculares están configurados en este modo y no se están usando, se pondrán automáticamente en suspensión después de 10 minutos, a fin de prolongar la duración de la batería. Se volverán a activar automáticamente cuando detecten que los toma.

IMPORTANTE: La primera vez que use el transmisor de los auriculares CORSAIR VIRTUOSO RGB WIRELESS en una PC, el sistema operativo instalará automáticamente el controlador del dispositivo. Una vez que se cargue el controlador, recomendamos reiniciar la PC antes de usar el dispositivo.

iCUE

Visite corsair.com/support/downloads para descargar el software CORSAIR Utility Engine ("iCUE"). Con el software iCUE, se habilitará el conjunto completo de funciones de los auriculares. Nota: Si se usan los auriculares sin software, algunas funciones estarán inhabilitadas.

- > Instale el software iCUE en una PC con Windows 7, Windows 8.1, Windows 10 o versiones posteriores.
- > Una vez completada la instalación, reinicie la PC y ejecute iCUE.

El software iCUE se puede utilizar para las siguientes acciones:

- > Elegir el color LED RGB de su preferencia.
- > Seleccionar y personalizar las opciones de configuración del equalizador de audio (EQ).
- > Ajustar el volumen de entrada del micrófono y el tono local del micrófono.
- > Activar o desactivar el sonido virtual envolvente 7.1.

La documentación integrada en el software explica con mayor detalle cómo utilizar las funciones de los auriculares.

MODO INALÁMBRICO (PlayStation 4/PlayStation 4 PRO)

Con el selector de modos en la posición "inalámbrico", conecte el transmisor inalámbrico USB en cualquier puerto USB de la consola PlayStation 4 o PlayStation 4 PRO. Use la IU de PlayStation para ajustar el balance de volumen de juego y chat: Configuración > Dispositivos > Dispositivos de audio. Nota: El sonido envolvente 7.1 no es compatible en las consolas PlayStation.

Los auriculares CORSAIR VIRTUOSO RGB WIRELESS deben cargarse por completo antes del primer uso.

- > Conecte el cable de carga USB en cualquier puerto USB (tipo A) en funcionamiento de su PC y el extremo opuesto en el puerto de carga USB (tipo C) de los auriculares.

La batería de los auriculares CORSAIR VIRTUOSO RGB WIRELESS no tiene "efecto memoria", por lo que no es necesario descargarla por completo para volverla a cargar. Recuerde que el cable de carga USB requiere un puerto (USB 2.0 o versiones posteriores) de alta potencia.

INDICACIONES LED DEL ESTADO DE LA BATERÍA (EN LOS AURICULARES)

BAJA	MEDIA	ALTA
ROJO	NARANJA	VERDE

Parpadea la luz LED cuando se está cargando el dispositivo y queda encendida una luz verde cuando se completa la carga. Cuando no se está cargando el dispositivo, la luz LED parpadea según los niveles de energía descritos anteriormente.

INDICACIONES LED DEL ESTADO DE CONEXIÓN INALÁMBRICA (EN EL TRANSMISOR INALÁMBRICO USB)

- > Cuando el transmisor está conectado a los auriculares y está funcionando con normalidad, queda encendida una luz LED blanca.
- > Si el transmisor no puede conectarse a los auriculares, parpadea una luz LED roja.
- > Si están encendidos tanto los auriculares como el transmisor, y sigue parpadeando una luz LED roja, utilice el software iCUE para volver a emparejar el transmisor con los auriculares.

Visite corsair.com/support/downloads para descargar la versión más actualizada del software CORSAIR Utility Engine ("iCUE").

CONTROL DEL MICRÓFONO

- > Al presionar el botón de silenciar el micrófono por un periodo corto (0.1 o 1 segundos), se activa (la luz LED de estado del micrófono se encenderá en ROJO) y se desactiva esta función.
- > Al presionar el botón de silenciar el micrófono por un periodo largo (2 a 8 segundos), se activa y desactiva el tono local.

NOTA: Estas funciones también se pueden controlar desde el software iCUE.

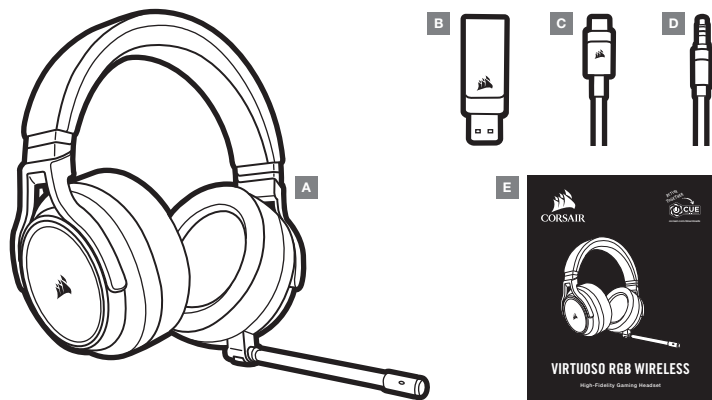
PARA DISFRUTAR DE UNA CONEXIÓN INALÁMBRICA ÓPTIMA

- > Coloque el adaptador inalámbrico en un área abierta y sin obstrucciones.
- > Asegúrese de que la batería esté cargada por completo antes del primer uso.
- > No deje la batería descargada por mucho tiempo. La vida útil de la batería se prolonga si la conserva con una carga parcial.
- > Si no le interesan los efectos de luces RGB, puede inhabilitarlos con el software iCUE a fin de extender la duración de la batería.
- > Conserve los auriculares a temperatura ambiente (entre 20 y 30 °C o 68 y 86 °F).

NOTA: Si utiliza los auriculares con un volumen alto durante un tiempo prolongado, es posible que sus oídos resulten perjudicados. Utilice los auriculares por tiempos más cortos y ponga el volumen en mínimo para ir aumentando a partir de ese punto.

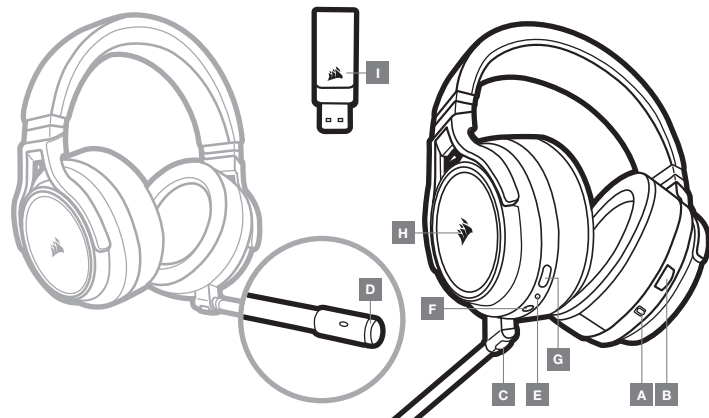


SEÇÃO CONTEÚDO DA EMBALAGEM



- A** — Headset CORSAIR VIRTUOSO RGB WIRELESS **D** — Cabo de áudio de 3,5 mm
- B** — Transmissor sem fio USB **E** — Guia de início rápido
- C** — Cabo de recarga USB

SEÇÃO CONTROLES E RECURSOS



- A** — Seletor de operação do modo de conexão sem fio/com fio **F** — Conector de entrada analógico de 3,5 mm
- B** — Controle de volume **G** — Porta de alimentação
- C** — Botão Silenciar do microfone **H** — Luz LED RGB
- D** — LED de status do microfone **I** — LED de status de emparelhamento (Transmissor USB sem fio)
- E** — LED de status do headset (bateria/carga)

COMO USAR O HEADSET CORSAIR VIRTUOSO RGB WIRELESS

MODO DE CONEXÃO COM FIO

O modo de conexão com fio tem duas opções de conexão: USB e 3,5 mm. Para habilitar o modo de conexão com fio, mova o seletor de operação do modo de conexão sem fio/com fio para a posição "Com fio". Use a conexão USB no PC para uma reprodução de áudio da mais alta qualidade (áudio de até 24 bits/96 kHz). A conexão analógica de 3,5 mm permite compatibilidade com a maioria dos dispositivos móveis. Este modo também é usado para desligar o headset quando não estiver carregando ou conectando sem fio.

MODO DE CONEXÃO SEM FIO

PC

Para habilitar o modo de conexão sem fio, mova o seletor de operação do modo de conexão sem fio/com fio para a posição "Sem fio". Conecte o transmissor USB sem fio em qualquer porta USB (tipo A) do seu computador. O headset foi projetado para operar em um intervalo de até 18,2 m (60 pés) de distância do transmissor, mas os outros dispositivos sem fio, equipamentos eletrônicos e obstruções, como as paredes, podem afetar o desempenho. Quando o headset estiver configurado neste modo e não for usado, ele irá automaticamente para o modo de suspensão depois de 10 minutos para conservar a vida da bateria. Ele sairá automaticamente do modo de suspensão ao ser pego novamente.

IMPORTANTE: Quando usar pela primeira vez o transmissor do headset CORSAIR VIRTUOSO RGB WIRELESS em um PC, o sistema operacional instalará automaticamente o driver do dispositivo. Depois que o driver do dispositivo carregar, recomendamos que reinicie o PC antes de usá-lo.

iCUE

Acesse corsair.com/support/downloads para baixar o software CORSAIR Utility Engine ("iCUE"). O software iCUE permitirá usar todo o conjunto de recursos do seu headset. Observação: se o headset for usado sem o software, alguns recursos serão desabilitados.

> Instale o software iCUE em um PC com Windows 7, Windows 8.1, Windows 10 ou posterior.

> Após concluir a instalação, reinicie o PC e inicie o iCUE.

O software iCUE pode ser usado para:

- > Escolher suas preferências de cor da iluminação LED RGB.
- > Selecionar e personalizar as configurações do equalizador de áudio (EQ).
- > Ajustar volume de entrada do microfone e som de retorno do microfone.
- > Ligar ou desligar o som surround 7.1.

A documentação integrada do software explica como usar os recursos do headset mais detalhadamente.

MODO DE CONEXÃO SEM FIO (PlayStation 4/PlayStation 4 PRO)

Com o seletor de operação do modo de conexão sem fio/com fio configurado na posição "Sem fio" (ÍCONE), conecte o transmissor USB sem fio em qualquer porta USB do console do PlayStation 4 ou PlayStation 4 PRO. Use a interface de usuário do PlayStation para ajustar o equilíbrio do volume do jogo e do chat: Configurações > Dispositivos > Dispositivos de áudio. Observação: o som surround 7.1 não é suportado nos consoles do PlayStation.

O headset CORSAIR VIRTUOSO RGB WIRELESS deve estar totalmente carregado antes do primeiro uso.

> Conecte o cabo de recarga USB em qualquer porta USB (tipo A) funcionando no seu PC e a extremidade oposta à porta de alimentação USB (tipo C) do headset.

A bateria do headset CORSAIR VIRTUOSO RGB WIRELESS não tem "efeito memória", por isso não há necessidade de descarregá-la totalmente antes de recarregá-la. Lembre-se de que o cabo de recarga USB precisa de uma porta de alta potência (USB 2.0 ou superior).

INDICAÇÕES DO LED DE STATUS DA BATERIA (NO HEADSET)

BAIXO	MÉDIO	ALTO
VERMELHO	LARANJA	VERDE

O LED piscará ao ser carregado e ficará aceso em verde quando a carga estiver completa. Quando não estiver sendo carregado, o LED ficará intermitente com base nos níveis de energia mostrados acima.

INDICAÇÕES DO LED DE STATUS DA CONEXÃO SEM FIO (NO TRANSMISSOR USB SEM FIO)

- > Quando o transmissor está conectado ao headset e funcionando normalmente, o LED ficará aceso em branco.
- > Se o transmissor não puder se conectar ao headset, o LED ficará intermitente em vermelho rapidamente.
- > Se o headset estiver ligado e o transmissor estiver ligado à alimentação e o LED continuar intermitente em vermelho, use o software iCUE para emparelhar novamente o transmissor ao headset.

Acesse corsair.com/support/downloads para baixar a versão mais recente do software CORSAIR Utility Engine ("iCUE").

CONTROLE DO MICROFONE

- > Pressionamento rápido de tecla (0,1–1 segundos) no botão Silenciar do microfone ativa (o LED de status do microfone ficará VERMELHO) e desativa o silenciador.
- > Pressionamento longo de tecla (2–8 segundos) no botão Silenciar do microfone ativa e desativa o som de retorno.

OBSERVAÇÃO: o software iCUE também pode ser usado para controlar estes recursos.

PARA UM DESEMPENHO SEM FIO ÓTIMO

- > Coloque o adaptador sem fio em uma área aberta e desobstruída.
- > Certifique-se de que a bateria esteja totalmente carregada antes do primeiro uso.
- > Não deixe a bateria totalmente descarregada durante muito tempo. A duração da bateria é aumentada mantendo-a parcialmente carregada.
- > Se os efeitos de iluminação RGB não forem importantes para você, é possível desativá-los através do iCUE para estender a duração da bateria.
- > Mantenha o headset em temperatura ambiente (20–30 °C ou 68–86 °F).

OBSERVAÇÃO: o uso prolongado do headset com volumes altos pode prejudicar sua audição. Faça pausas entre as sessões e sempre coloque o volume no mínimo para depois aumentá-lo.

