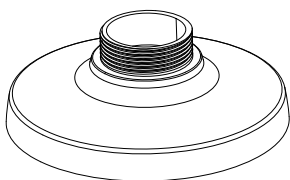


Hanging Mount Adaptor

SBP-301HMW2



Package



HANGING MOUNT ADAPTOR



SCREW 3EA

Product Overview

- ENG** This product is used to install the Anti Vandal Camera into the Wall Mount Adaptor (SBP-300WMW1), Ceiling Mount Adaptor (SBP-300CMW).
- FRA** Ce produit permet de monter la caméra anti-vandalisme dans l'adaptateur de fixation murale (SBP-300WMW1) ou l'adaptateur de fixation au plafond (SBP-300CMW).
- GER** Dieses Produkt dient zum Montieren der Anti-Vandalismus-Kamera im Wandadapter (SBP-300WMW1) oder Deckenadapter (SBP-300CMW).
- SPA** Este producto se utiliza para instalar la Cámara antivandálica en el Adaptador de montaje en pared (SBP-300WMW1) o Adaptador de montaje en techo (SBP-300CMW).
- ITA** Questo prodotto è utilizzato per installare la telecamera antivandalismo nell'adattatore per montaggio a parete (SBP-300WMW1) o nell'adattatore per montaggio a soffitto (SBP-300CMW).
- RUS** Этот продукт используется для установки антивандальной видеокамеры на настенный (SBP-300WMW1) или потолочный (SBP-300CMW).
- POL** Ten produkt jest używany do montażu kamer kopułkowych zabezpieczonych przez wandalizmem na przystawce ściiennej (SBP-300WMW1) lub przystawce sufitowej (SBP-300CMW).
- TUR** Bu ürün, Anti Vandal Kameranın Duvara Montaj Adaptörüne (SBP-300WMW1) veya Tavana Montaj Adaptörüne (SBP-300CMW) monte edilmesi için kullanılır.
- CZ** Tento produkt je určen k instalaci protivandalské kamery do adaptéru pro upevnění na stěnu (SBP-300WMW1) nebo adaptéru pro upevnění na strop (SBP-300CMW).
- JAP** この製品を使用して、アンチ・バンダル・カメラを、ウォール・マウント・アダプタ (SBP-300WMW1)、天井取付け用アダプタ (SBP-300CMW) に取り付けます。
- CHI** 本产品用于将 Anti Vandal 摄像机安装到墙上安装适配器 (SBP-300WMW1) 或天花板安装适配器 (SBP-300CMW) 中。
- KOR** 본 제품은 당사 Anti Vandal Camera를 Wall Mount Adaptor (SBP-300WMW1), Ceiling Mount Adaptor (SBP-300CMW)에 설치 시 사용하는 Adaptor 입니다.

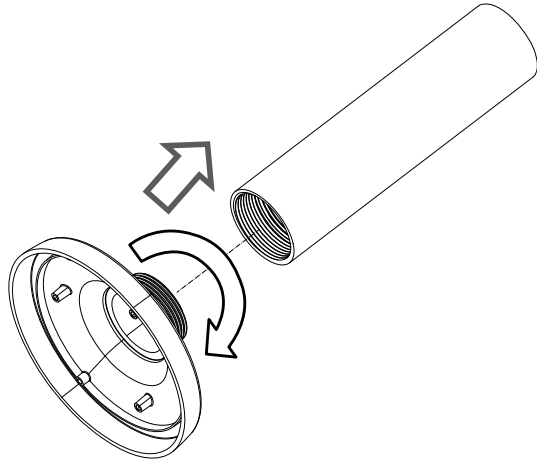
Installation Precautions

- Make sure that the installation place can endure at least 4 times of the total weight of the Hanging Mount Adaptor, Camera, and Wall/Ceiling Mount Adaptor.
- The Hanging Mount Adaptor can be also connected to 1-1/2" PF screw-thread pipe as well as to the Wall/Ceiling Mount Adaptor.
- Assurez-vous que l'emplacement de l'installation peut supporter au moins 4 fois le poids total de l'adaptateur pour fixation suspendue, de la caméra et de l'adaptateur de fixation au plafond/mur.
- L'adaptateur pour fixation suspendue peut également être connecté à un tube fileté au pas de 1-1/2 pouce PF ainsi qu'à l'adaptateur de fixation au plafond/mur.
- Stellen Sie sicher, dass der Montageort das 4-fache Gesamtgewicht des Hängeadapters, der Kamera und des Wand-/Deckenadapters tragen kann.
- Der Hängeadapter kann auch in das Rohr mit 1-1/2" PF-Schraubgewinde eingedreht werden, sowie am Wand-/Deckenadapter befestigt werden.
- Asegúrese de que el lugar de instalación puede soportar al menos 4 veces el peso total del adaptador de montaje en suspensión, la cámara y el adaptador de montaje en pared/techo.
- El adaptador de montaje en suspensión también se puede conectar a un tubo con rosca para tornillo PF de 1-1/2 pulg. así como para el adaptador de montaje en pared/techo.
- Assicurarsi che il punto prescelto per l'installazione possa sopportare un peso 4 volte superiore a quello totale di adattatore per montaggio sospeso, videocamera e adattatore per montaggio a parete/a soffitto.
- L'adattatore per montaggio sospeso può anche essere collegato a un tubo filettato PF da 1-1/2" e all'adattatore per montaggio a parete/a soffitto.
- Убедитесь, что место установки выдерживает вес примерно в 4 раза больший общего веса навесного адаптера, камеры, а также адаптера для крепления к стене/потолку.
- Навесной адаптер присоединять и к трубке с резьбой 1-1/2" PF, и к адаптеру для крепления к стене/потолку.
- Upewnij się, że miejsce instalacji może utrzymać ciężar czterokrotnie większy od łącznej wagi Przystawki wiszącej, Kamery, Przystawki ściiennej/sufitowej.
- Przystawkę wiszącą można przymocować do rury o gwincie 1-1/2" PF oraz do przystawki ściiennej/sufitowej.
- Montaj yerinin Askılı Montaj Adaptörünün, Kamera'nın ve Duvar/Tavan Montaj Adaptörünün toplam ağırlığının en az 4 katına dayanıklı olduğundan emin olun.
- Askılı Montaj Adaptörü ayrıca 1-1/2 inçlik PF vida dişli boruya ve Duvar/Tavan Montaj Adaptörüne de bağlanabilir.
- Ujistěte se, že místo, kam chcete zařízení instalovat, unese nejméně čtyřnásobek součtu hmotností závěsného montážního adaptéru, kamery a adaptéru pro upevnění na stěnu.
- Závěsný montážní adaptér lze také připojit k 1-1/2" PF závitové trubici nebo k adaptéru pro upevnění na stěnu nebo strop.
- 設置場所が、ハンギング・マウント・アダプタ、カメラ、およびウォール・マウント/天井取付け用アダプタの合計重量の最大4倍まで耐えられることを確認してください。
- 天井取付け用アダプタは、1-1/2インチのPFネジとウォール・マウント/天井取付け用アダプタにも接続します。
- 请确保安装位置至少可以承受悬挂支架、摄像机和墙壁/天花板支架总重量的 4 倍的力度。
- 也可以将悬挂支架连接到 1-1/2 英寸 PF 螺纹管和墙壁/天花板支架。
- 설치장소가 Hanging Mount Adaptor, Camera, Wall/Ceiling Mount Adaptor의 총중량의 4배이상을 충분히 견딜 수 있는 곳에 설치하세요.
- Hanging Mount Adaptor는 Wall/Ceiling Mount Adaptor 외에도 1-1/2" PF 나사산이 가공된 "파이프(Pipe)"에 연결하여 사용 가능합니다.

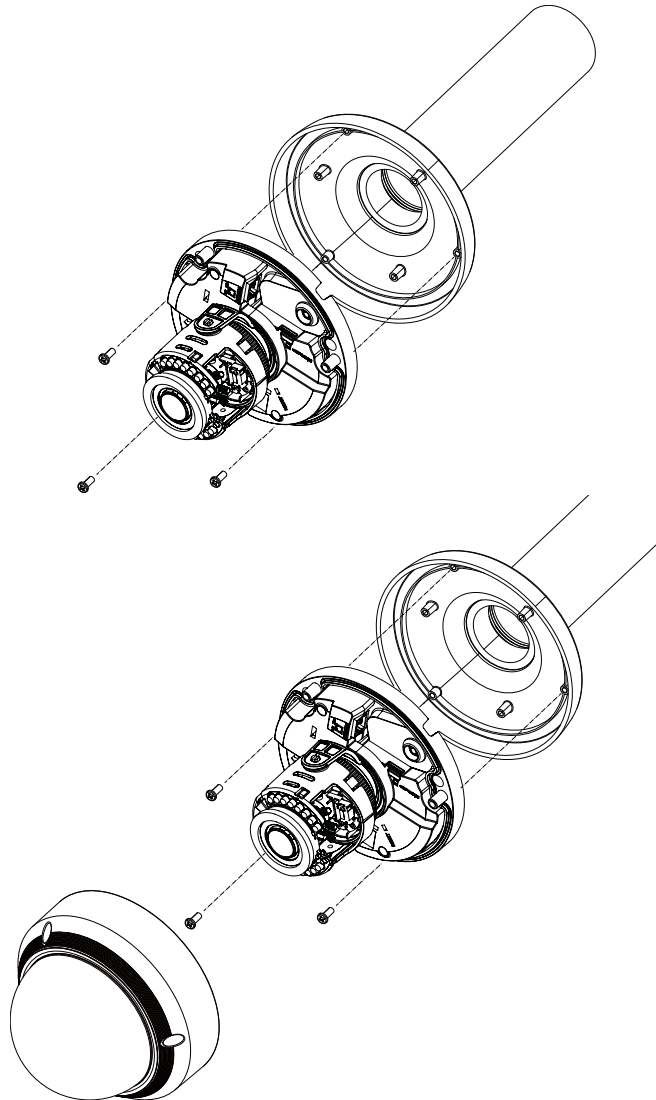
Installation

1 Insert the Hanging Mount Adaptor to 1-1/2" PF screw-thread (female) pipe or to the Wall/Ceiling Mount Adaptor (SBP-300WMW1/300CMW) and turn it clockwise to secure to the Pipe or Adaptor.

! Make sure you fix the Pipe or Adaptor so that it reaches to the end of the 1-1/2" PF screw thread on the Hanging Mount Adaptor. If not secured tightly, the Hanging Mount Adaptor may loosen from the Pipe or Adaptor, causing physical damage or malfunction.
(Make sure you check the connection between two components before proceeding with the next step.)



2 Install the camera on the Hanging Mount Adaptor.
Make sure you insert the camera in the right direction.



Product Specifications

<ul style="list-style-type: none"> Weight : 193g Material : Aluminum Operation temp. : -50°C~60°C Operation hum. : 0~100% 	<ul style="list-style-type: none"> Ciężar : 193g Materiał : Aluminium Temperatura robocza : -50°C~60°C Wilgotność robocza : 0~100%
<ul style="list-style-type: none"> Poids : 193g Matériau : Aluminium Température de fonctionnement : -50°C~60°C Humidité de fonctionnement : 0~100% 	<ul style="list-style-type: none"> Ağırlık : 193g Malzeme : Alüminyum Çalışma sıcaklığı : -50°C~60°C Çalışma nem değeri : 0~100%
<ul style="list-style-type: none"> Gewicht : 193g Material : Aluminium Betriebstemperatur : -50°C~60°C Betriebsluftfeuchte : 0~100% 	<ul style="list-style-type: none"> Hmotnost : 193g Materiál : Hliník Provozní teplota : -50°C~60°C Provozní vlhkost : 0~100%
<ul style="list-style-type: none"> Peso : 193g Material : Aluminio Temp. funcionamiento : -50°C~60°C Hum. funcionamiento. : 0~100% 	<ul style="list-style-type: none"> 重量 : 193g 材質 : アルミニウム 動作温度 : -50°C~60°C 動作湿度 : 0~100%
<ul style="list-style-type: none"> Peso : 193g Materiale : Alluminio Temperatura di esercizio : -50°C~60°C Umidità di esercizio : 0~100% 	<ul style="list-style-type: none"> 重量 : 193g 材料 : 铝 工作温度 : -50°C~60°C 工作湿度 : 0~100%
<ul style="list-style-type: none"> Вес : 193g Материал : Алюминий Температура при работе : -50°C~60°C Влажность при работе : 0~100% 	<ul style="list-style-type: none"> 무게 : 193g 재질 : Aluminum 사용 온도 : -50°C~60°C 사용 습도 : 0~100%

Product Outline

