

Installation Guide

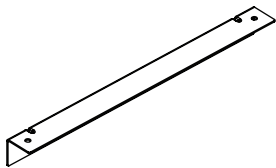
90-Degree Wall Support Kit

Models: SRWALLSPPT12, SRWALLSPPT18

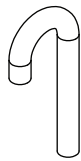
The SRWALLSPPT12 / SRWALLSPPT18 90-Degree Wall Support Kit mounts to a wall surface to support 12-inch or 18-inch cable runway.

Español 2 • Français 3 • Русский 4

Parts List



Bracket (x1)



M8 J-Bolt (x2)



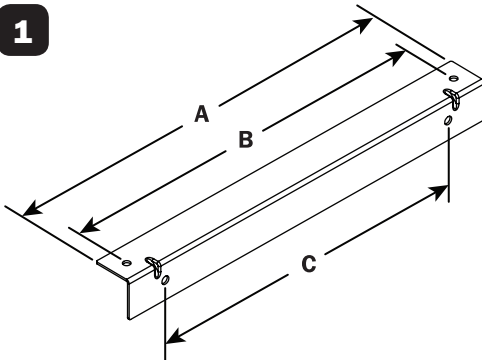
M8 Lock Washer (x2)



M8 Hex Nut (x2)

Assembly

1

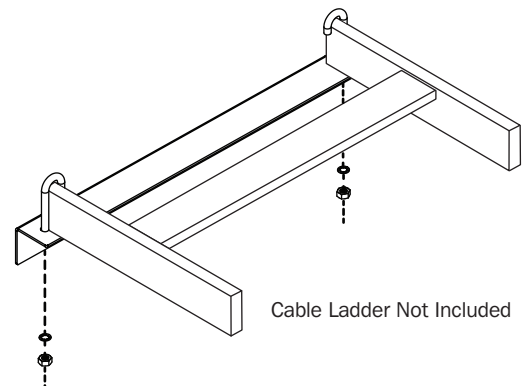


Tripp Lite Wall Support Kit	Raceway Width	Measurement A	Measurement B	Measurement C
SRWALLSPPT12	12" (300 mm)	14" (360 mm)	12.31" (313 mm)	10" (250 mm)
SRWALLSPPT18	18" (460 mm)	20" (510 mm)	18.31" (465 mm)	16" (410 mm)

2



3



The mounting surface must be able to safely support the combined load of the equipment. Use appropriate fasteners (not included) to secure the bracket to the wall. Use suitable mounting means when installing to cinder block, concrete, drywall or wood studs.



1111 W. 35th Street, Chicago, IL 60609 USA • www.tripplite.com/support

Copyright © 2018 Tripp Lite. All rights reserved.

Guía de Instalación

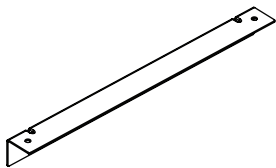
Juego de Soporte de Pared a 90 Grados

Modelos: SRWALLSPPT12, SRWALLSPPT18

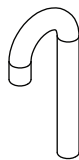
Los Juegos de Soporte de Pared a 90 Grados SRWALLSPPT12 y SRWALLSPPT18 se instalan en una superficie de pared para sujetar una canaleta para cables de 300 mm o 460 mm [12" o 18"].

English 1 • Français 3 • Русский 4

Lista de Partes



Soporte (x1)



Tornillo en J M8 (x2)



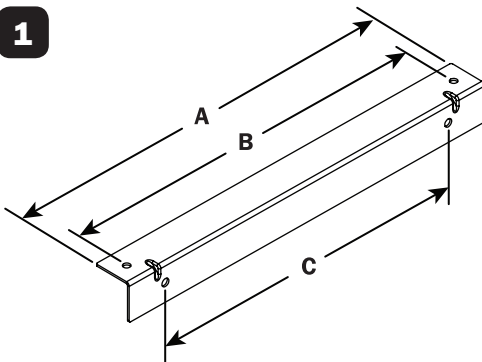
Arandela de Seguridad M8 (x2)



Tuerca Hexagonal M8 (x2)

Ensamble

1

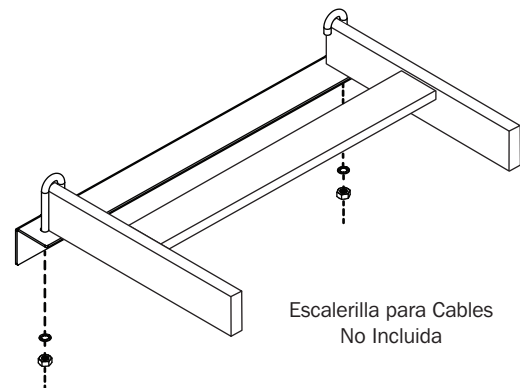


Juego de Soporte para Pared de Tripp Lite	Ancho de la Canaleta	Medida A	Medida B	Medida C
SRWALLSPPT12	300 mm [12"]	360 mm [14"]	313 mm [12.31"]	250 mm [10"]
SRWALLSPPT18	460 mm [18"]	510 mm [20"]	465 mm [18.31"]	410 mm [16"]

2



3



Escalerilla para Cables No Incluida



La superficie de instalación debe ser capaz de soportar el peso combinado de los equipos. Use sujetadores adecuados (no incluidos) para asegurar el soporte a la pared. Use los medios adecuados para instalar el soporte en bloques de concreto, concreto, tablarroca o travesaños de madera.



1111 W. 35th Street, Chicago, IL 60609 EE. UU. • www.tripplite.com/support

Copyright © 2018 Tripp Lite. Todos los derechos reservados.

Guide d'installation

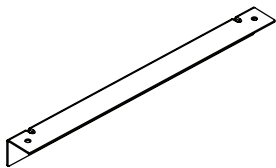
Trousse de support mural de 90 degrés

Modèles : SRWALLSPPT12, SRWALLSPPT18

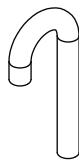
La trousse de support mural de 90 degrés SRWALLSPPT12/SRWALLSPPT18 se monte à une surface murale pour supporter une course de câbles de 30,48 cm (12 po) ou 45,72 cm (18 po).

English 1 • Español 2 • Русский 4

Liste des pièces



Support (x1)



Boulon en J M8 (x2)



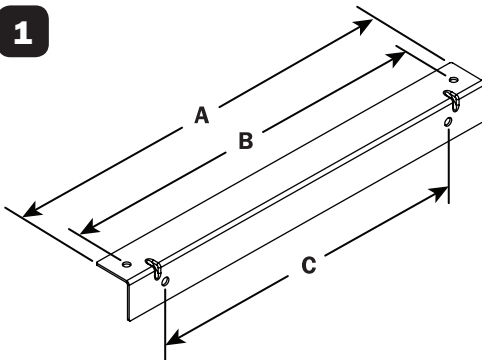
Rondelle d'arrêt M8 (x2)



Écrou hexagonal M8 (x2)

Assemblage

1

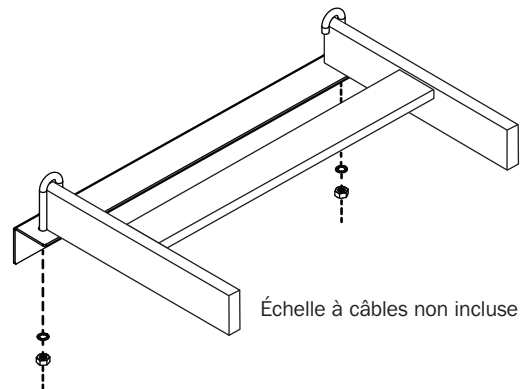


Trousse de support mural Tripp Lite	Largeur de la course	Mesure A	Mesure B	Mesure C
SRWALLSPPT12	300 mm (12 po)	360 mm (14 po)	313 mm (12,31 po)	250 mm (10 po)
SRWALLSPPT18	460 mm (18 po)	510 mm (20 po)	465 mm (18,31 po)	410 mm (16 po)

2



3



Échelle à câbles non incluse



La surface de montage doit pouvoir supporter sans risque la charge combinée de l'équipement. Utiliser des fixations appropriées (non incluses) pour retenir le support au mur. Utiliser des moyens de montage appropriés pour une installation sur des blocs de béton de mâchefer, du béton, des cloisons sèches ou des colombages en bois.



1111 W. 35th Street, Chicago, IL 60609 USA • www.tripplite.com/support

Droits d'auteur © 2018 Tripp Lite. Tous droits réservés.

Руководство по установке

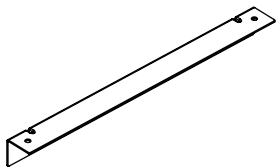
Комплект прямоугольных настенных креплений

Модели: SRWALLSPPT12, SRWALLSPPT18

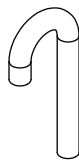
Комплект прямоугольных настенных креплений мод. SRWALLSPPT12 / SRWALLSPPT18 крепится к поверхности стены для фиксации 12- или 18-дюймового кабельного трапа.

English 1 • Español 2 • Français 3

Комплектация



Кронштейн (1 шт.)



Крючковой болт М8 (2 шт.)



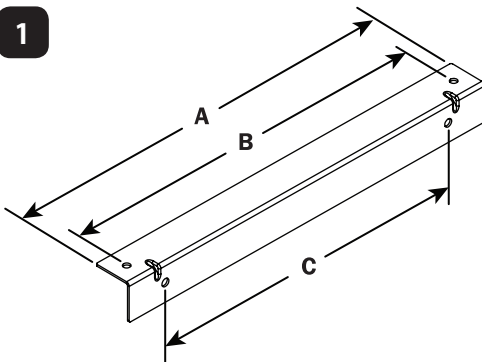
Контршайба М8 (2 шт.)



Шестигранная гайка М8 (2 шт.)

Порядок сборки

1

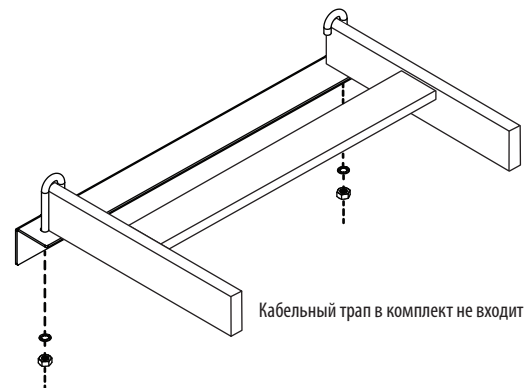


Tripp Lite Комплект настенных креплений	Ширина кабельного трапа	Измерение А	Измерение В	Измерение С
SRWALLSPPT12	300 мм	360 мм	313 мм	250 мм
SRWALLSPPT18	460 мм	510 мм	465 мм	410 мм

2



3



Кабельный трап в комплект не входит



Монтажная поверхность должна с запасом выдерживать суммарную нагрузку, создаваемую оборудованием. Для крепления кронштейна к стене используйте подходящие для этой цели крепежные детали (в комплект поставки не входят). При креплении к бетону, шлакобетону, гипсокартону или стойкам деревянного каркаса используйте соответствующие монтажные приспособления.

TRIPP·LITE

95
КОМПЕТ
ЛЕТ
Продукция высшего
качества.

1111 W. 35th Street, Chicago, IL 60609 USA • www.tripplite.com/support

Охраняется авторским правом © 2018 Tripp Lite. Перепечатка запрещается.