

Installation Guide

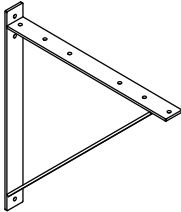
Triangular Support Bracket

Model: SRLTRISUPPORT

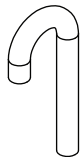
Constructed of ¼" x 2" aluminum, the SRLTRISUPPORT Triangular Support Bracket provides wall support for cable runway.

Español 2 • Français 3 • Русский 4

Parts List



Bracket (x1)



M8 J-Bolt (x2)

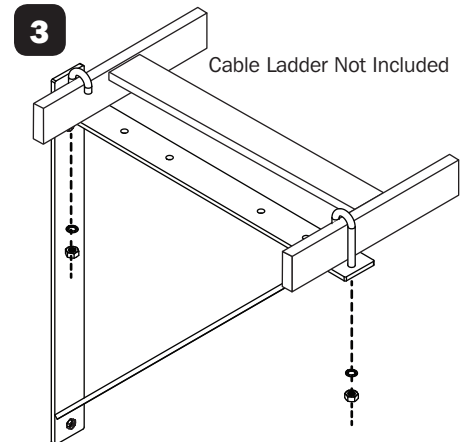
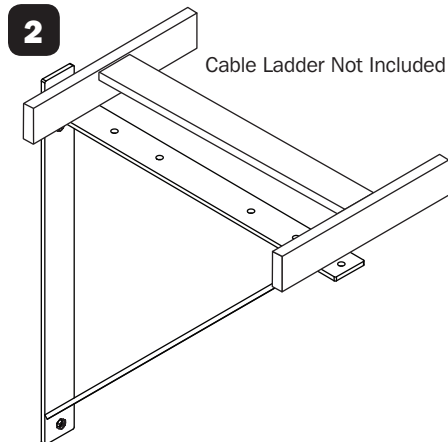
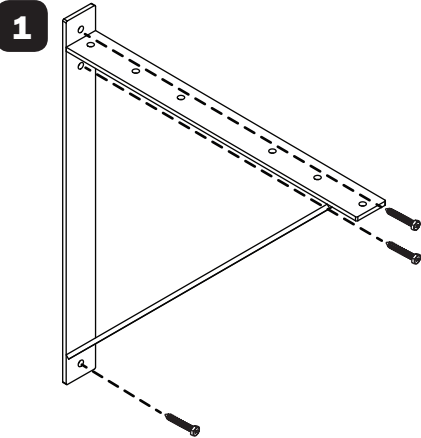


M8 Lock Washer (x2)



M8 Hex Nut (x2)

Assembly



Bracket weight capacity is 100 lb. (45 kg). The mounting surface must be able to safely support the combined load of the equipment. Use appropriate fasteners (not included) to secure the bracket to the wall. Use suitable mounting means when installing to cinder block, concrete, drywall or wood studs.



1111 W. 35th Street, Chicago, IL 60609 USA • www.tripplite.com/support

Copyright © 2018 Tripp Lite. All rights reserved.

Guía de Instalación

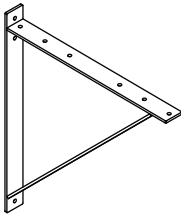
Soporte de Apoyo Triangular

Modelo: SRLTRISUPPORT

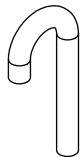
Construido de Aluminio de ¼" x 2", el Soporte de Apoyo Triangular SRLTRISUPPORT proporciona soporte de pared para canaletas de cables.

English 1 • Français 3 • Русский 4

Lista de Partes



Soporte (x1)



Tornillo en J M8 (x2)

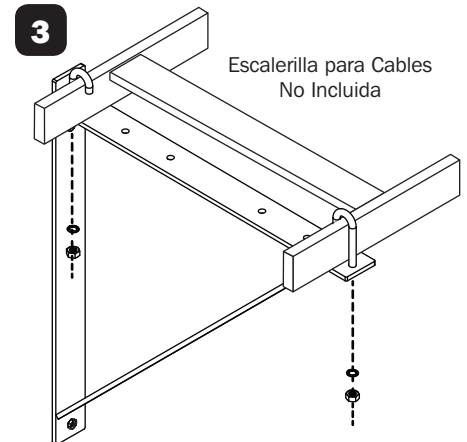
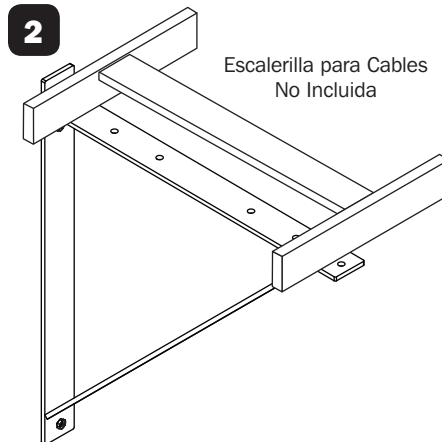
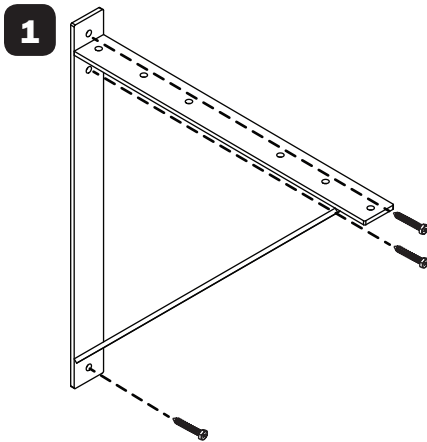


Arandela de Seguridad M8 (x2)



Tuerca Hexagonal M8 (x2)

Ensamble



La capacidad de carga del soporte es de 45 kg [100 lb]. La superficie de instalación debe ser capaz de soportar el peso combinado de los equipos. Use sujetadores adecuados (no incluidos) para fijar el soporte a la pared. Utilice los medios de instalación adecuados para realizar la instalación en un bloque de hormigón, concreto, tabla roca o travesaños de madera.

TRIPP-LITE



1111 W. 35th Street, Chicago, IL 60609 EE. UU. • www.tripplite.com/support

Copyright © 2018 Tripp Lite. Todos los derechos reservados.

Guide d'installation

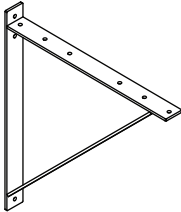
Support triangulaire

Modèle : SRLTRISUPPORT

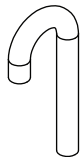
Fabriqué en aluminium de 6,35 mm x 50,8 mm (¼ po x 2 po), le support triangulaire SRLTRISUPPORT fournit un support mural aux courses de câbles.

English 1 • Español 2 • Русский 4

Liste des pièces



Support (x1)



Boulon en J M8 (x2)

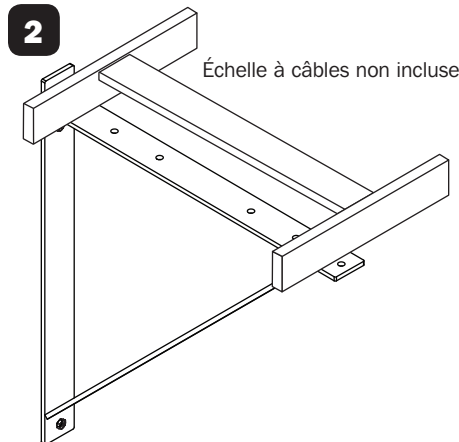
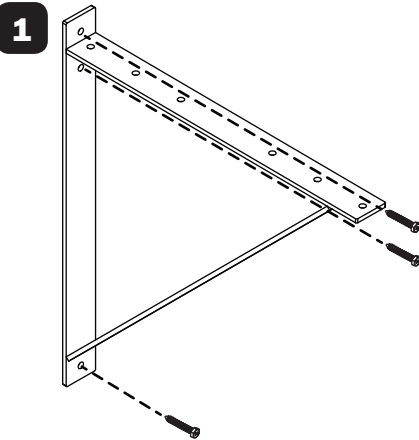


Rondelle d'arrêt M8 (x2)

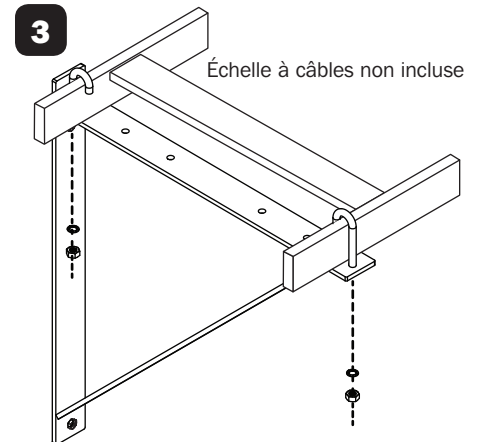


Écrou hexagonal M8 (x2)

Assemblage



Échelle à câbles non incluse



Échelle à câbles non incluse



La capacité pondérale du support est de 45 kg (100 lb). La surface de montage doit pouvoir supporter sans risque la charge combinée de l'équipement. Utiliser des fixations appropriées (non incluses) pour retenir le support au mur. Utiliser des moyens de montage appropriés pour une installation des blocs de mâchefer, du béton, des cloisons sèches ou des colombages en bois.

TRIPP·LITE

95
PLUS DE
ANS
D'excellence
Industrielle.

1111 W. 35th Street, Chicago, IL 60609 USA • www.tripplite.com/support

Droits d'auteur © 2018 Tripp Lite. Tous droits réservés.

Руководство по установке

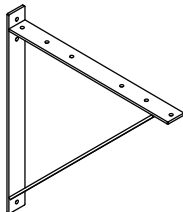
Треугольный опорный кронштейн

Модель: SRLTRISUPPORT

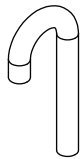
Треугольный опорный кронштейн мод. SRLTRISUPPORT, изготовленный из алюминиевого профиля размером 1/4" x 2", обеспечивает крепление кабельного трапа к стене.

English 1 • Español 2 • Français 3

Комплектация



Кронштейн (1 шт.)



Крючковой болт M8 (2 шт.)

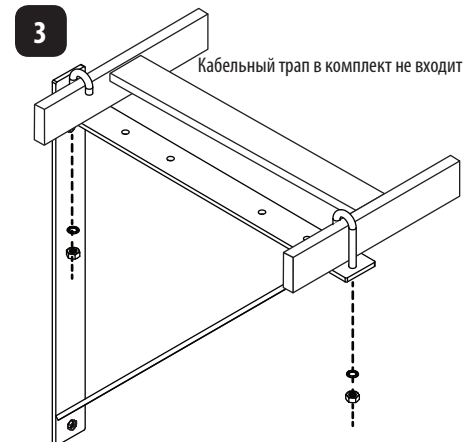
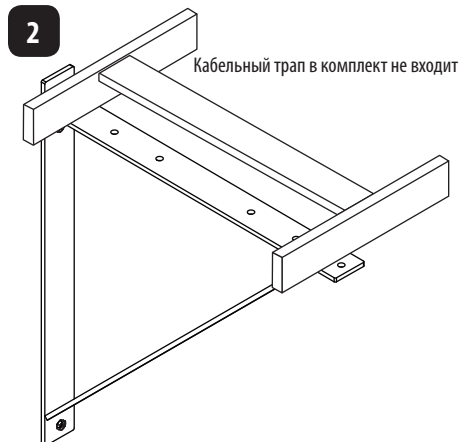
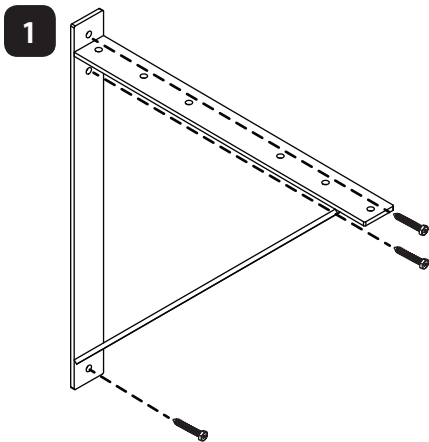


Контршайба M8 (2 шт.)



Шестигранная гайка M8 (2 шт.)

Порядок сборки



Несущая способность кронштейна: 45 кг. Монтажная поверхность должна с запасом выдерживать суммарную нагрузку, создаваемую оборудованием. Для крепления кронштейна к стене используйте подходящие для этой цели крепежные детали (в комплект поставки не входят). При креплении к бетону, шлакобетону, гипсокартону или стойкам деревянного каркаса используйте соответствующие монтажные приспособления.

TRIPP·LITE



1111 W. 35th Street, Chicago, IL 60609 USA • www.tripplite.com/support

Охраняется авторским правом © 2018 Tripp Lite. Перепечатка запрещается.