

Installation Guide

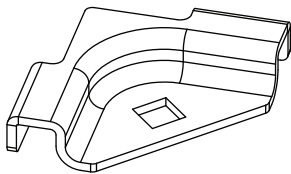
Junction-Splice Kit

Model: SRLJUNCTSPLICE

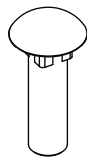
The SRLJUNCTSPLICE kit creates a 90-degree junction splice with 1-1/2 x 3/8 in. (38.1 x 9.53 mm) cable runway.

Español 2 • Français 3 • Русский 4

Parts List



Corner Clamp Plate (x4)



M10 Bolt (x2)



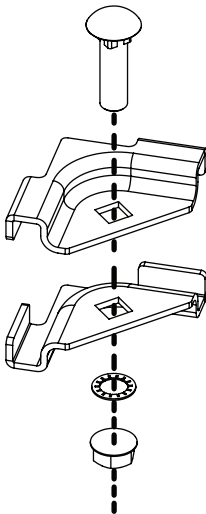
M10 Split Lock Washer (x2)



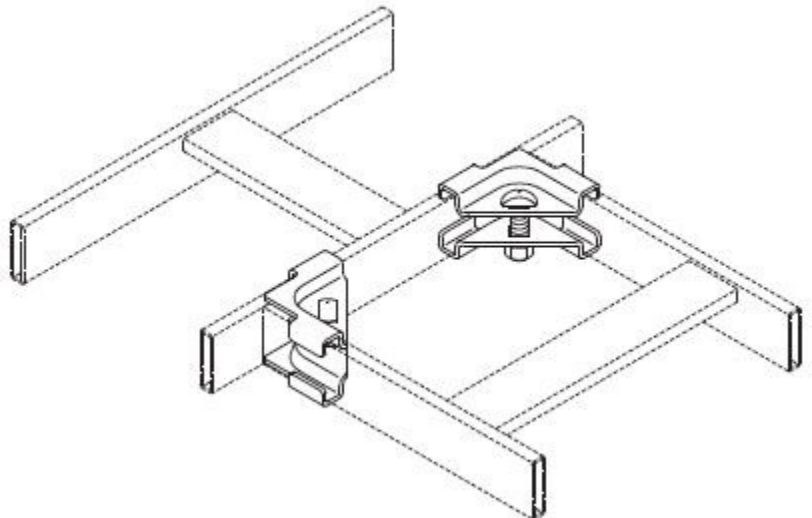
M10 Hex Nut (x2)

Assembly

1



2



1111 W. 35th Street, Chicago, IL 60609 USA • www.tripplite.com/support

Copyright © 2018 Tripp Lite. All rights reserved.

Guía de Instalación

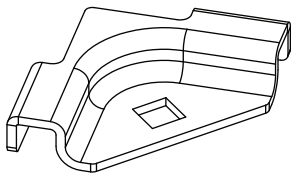
Juego de Unión y Empalme

Modelo: SRLJUNCTSPLICE

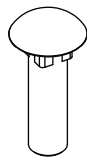
El juego SRLJUNCTSPLICE crea un empalme de 90° con una canaleta para cables de 38.1 x 9.53 mm [1 1/2" x 3/8"].

English 1 • Français 3 • Русский 4

Lista de Partes



Abrazadera de Esquina (x4)



Tornillo M10 (x2)



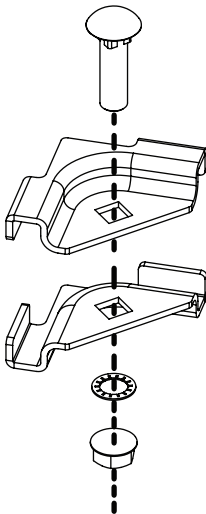
M10 Arandela de Presión (x2)



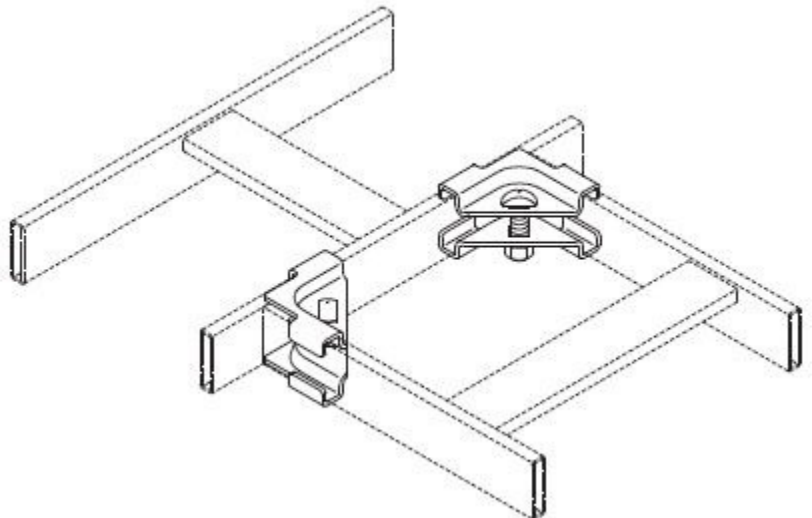
M10 Tuerca Hexagonal (x2)

Ensamble

1



2



TRIPP-LITE



1111 W. 35th Street, Chicago, IL 60609 EE. UU. • www.tripplite.com/support

Copyright © 2018 Tripp Lite. Todos los derechos reservados.

Guide d'installation

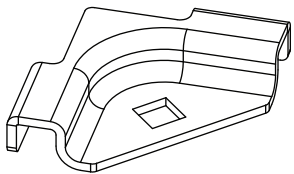
Trousse jonction-épissage

Modèle : SRLJUNCTSPLICE

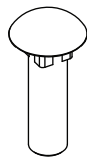
La trousse SRLJUNCTSPLICE permet de créer une épissure de jonction de 90 degrés avec une course de câbles de 38,1 x 9,53 mm (1-1/2 x 3/8 po).

English 1 • Español 2 • Русский 4

Liste des pièces



Plaque de la bride de coin (x4)



Boulon M10 (x2)



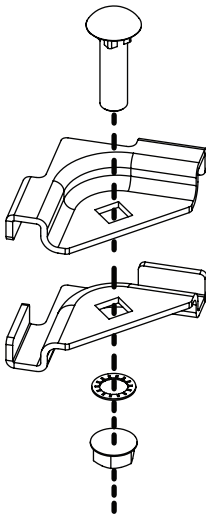
Rondelle d'arrêt fendue M10 (x2)



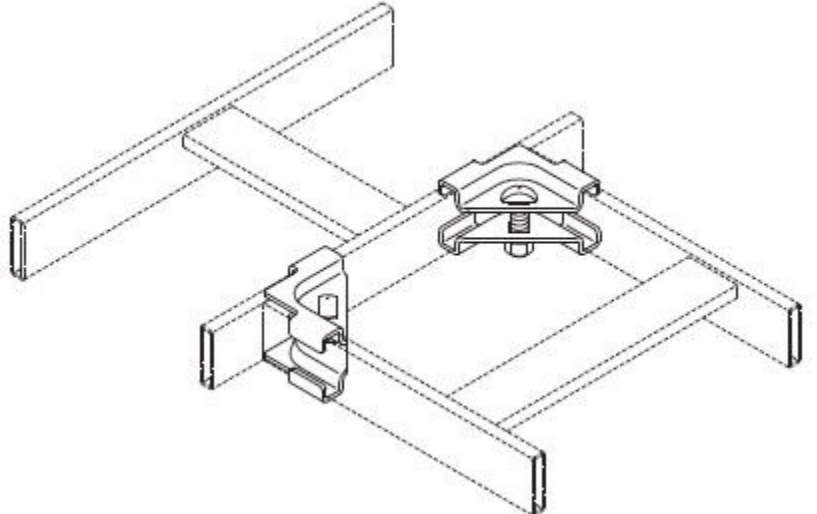
Écrou hexagonal M10 (x2)

Assemblage

1



2



TRIPP-LITE



1111 W. 35th Street, Chicago, IL 60609 USA • www.tripplite.com/support

Droits d'auteur © 2018 Tripp Lite. Tous droits réservés.

Руководство по установке

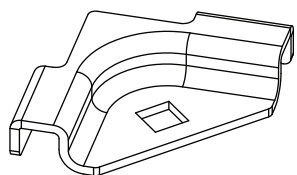
Комплект деталей для соединения/ сращивания кабелей

Модель: SRLJUNCTSPLICE

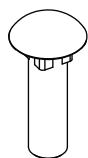
Комплект SRLJUNCTSPLICE обеспечивает соединение/сращивание под прямым углом с кабелепроводом размером 38,1 x 9,53 мм.

English 1 • Español 2 • Français 3

Комплектация



Угловая прижимная пластина (4 шт.)



Болт M10 (2 шт.)



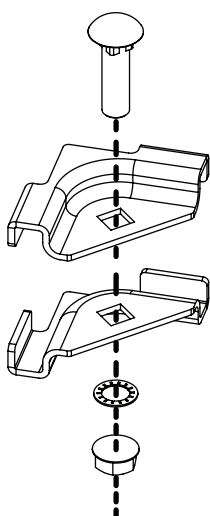
Гроверная шайба M10 (2 шт.)



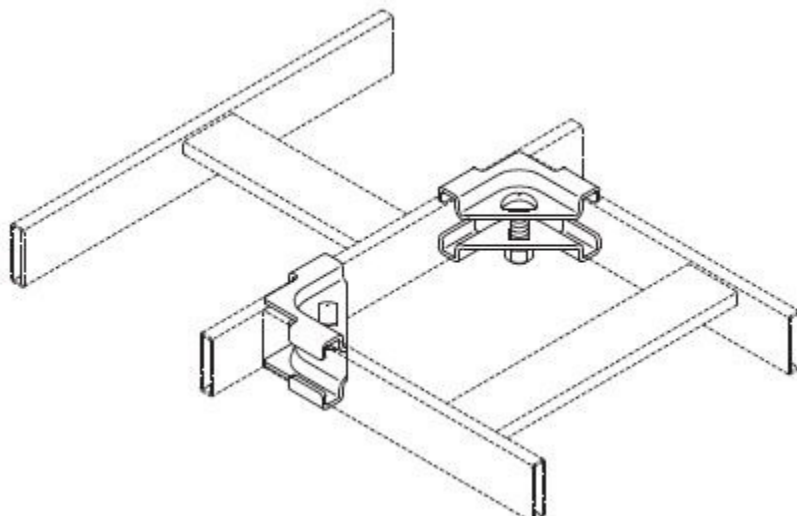
Шестигранная гайка M10 (2 шт.)

Порядок сборки

1



2



TRIPP-LITE



1111 W. 35th Street, Chicago, IL 60609 USA • www.tripplite.com/support

Охраняется авторским правом © 2018 Tripp Lite. Перепечатка запрещается.