

Installation Guide

Cable Runway E-Bend

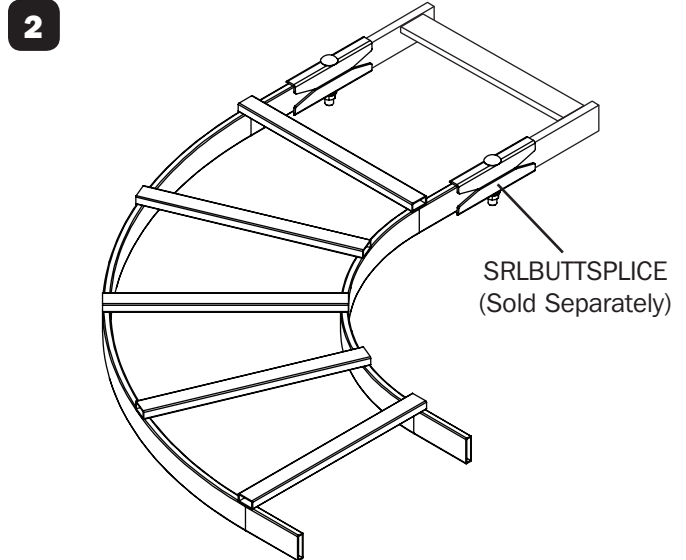
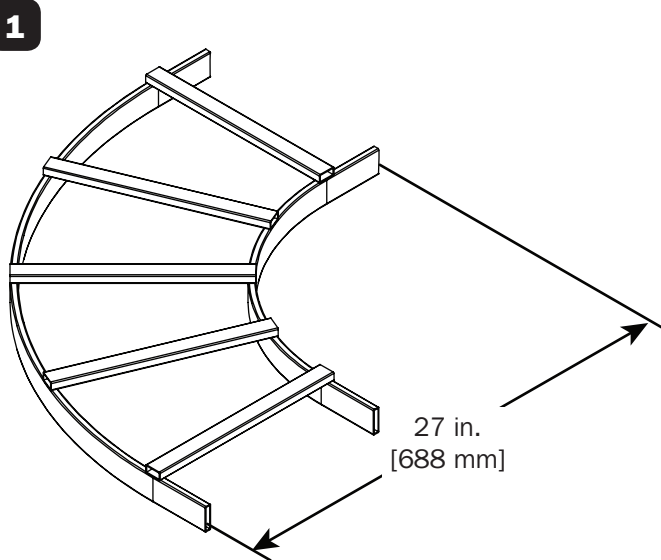
Model: SRL90BEND12

The SRL90BEND12 Cable Runway E-Bend creates a 90 degree gradual sweep for horizontal cable runway runs. Designed for cabling in conformance with minimum bend radius requirements (typically 4x the cable diameter), the SRL90BEND12 is made of lightweight 1-1/2 x 3/8 in. (38.1 x 9.53 mm) tubular steel to fit 12 in. (300 mm) cable runway widths.

- Conforms to Category 5e/6/6a requirements
- Easy installation when used with Tripp Lite SRLBUTTSPLICE kit
- Compatible with Tripp Lite SRCABLELADDER

Español 2 • Français 3 • Русский 4

Assembly



1111 W. 35th Street, Chicago, IL 60609 USA • www.triplite.com/support

Copyright © 2018 Tripp Lite. All rights reserved.

Guía de Instalación

Curva E para Canaleta para Cables

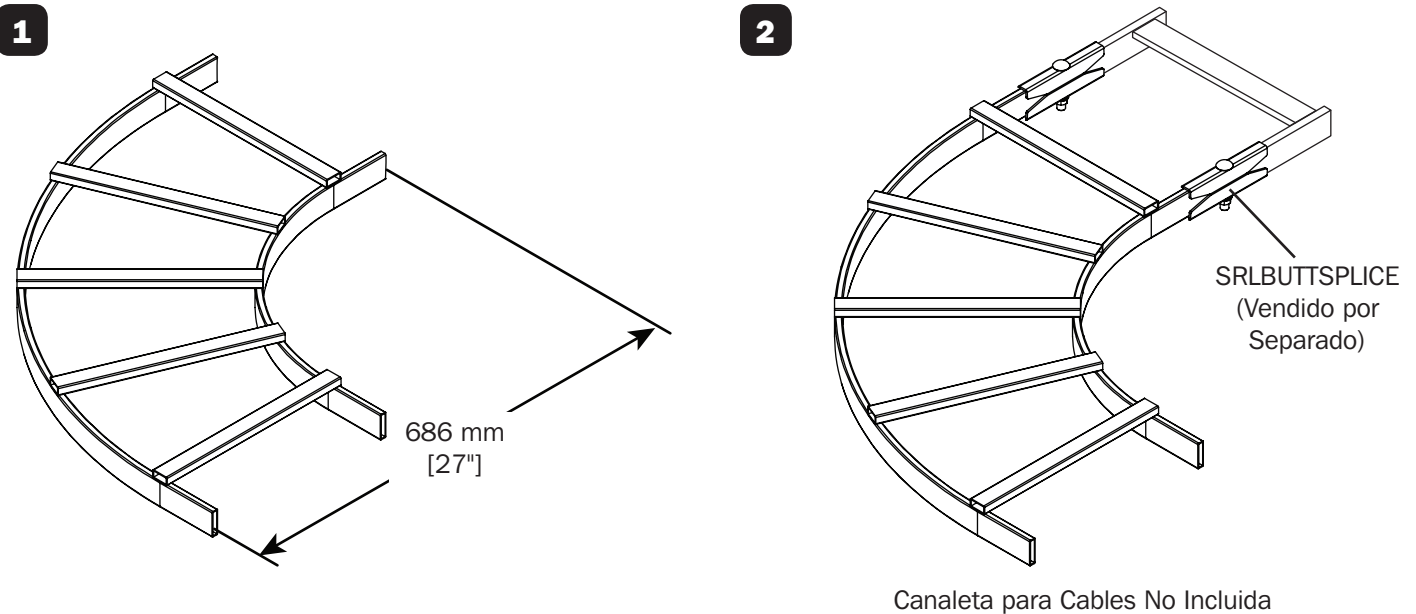
Modelo: SRL90BEND12

La Curva E para Canaleta para Cables SRL90BEND12 crea un barrido gradual de 90° para trayectorias horizontales en la canaleta para cables. Diseñada para cableado de conformidad con los requisitos mínimos de radio de curvatura (típicamente 4 veces el diámetro del cable), la SRL90BEND12 está fabricada de acero tubular ligero de 38.1 x 9.53 mm [1 1/2" x 3/8"] para adaptarse al ancho de las canaletas para cables de 300 mm [12"].

- Cumple con los requisitos Cat5e / Cat6 / Cat6a
- Fácil instalación cuando se usa con el juego SRLBUTTSPLICE de Tripp Lite
- Compatible con el SRCABLELADDER de Tripp Lite

English 1 • Français 3 • Русский 4

Ensamble



TRIPP-LITE



1111 W. 35th Street, Chicago, IL 60609 EE. UU. • www.tripplite.com/support

Copyright © 2018 Tripp Lite. Todos los derechos reservados.

Guide d'installation

Coude progressif E de course de câbles

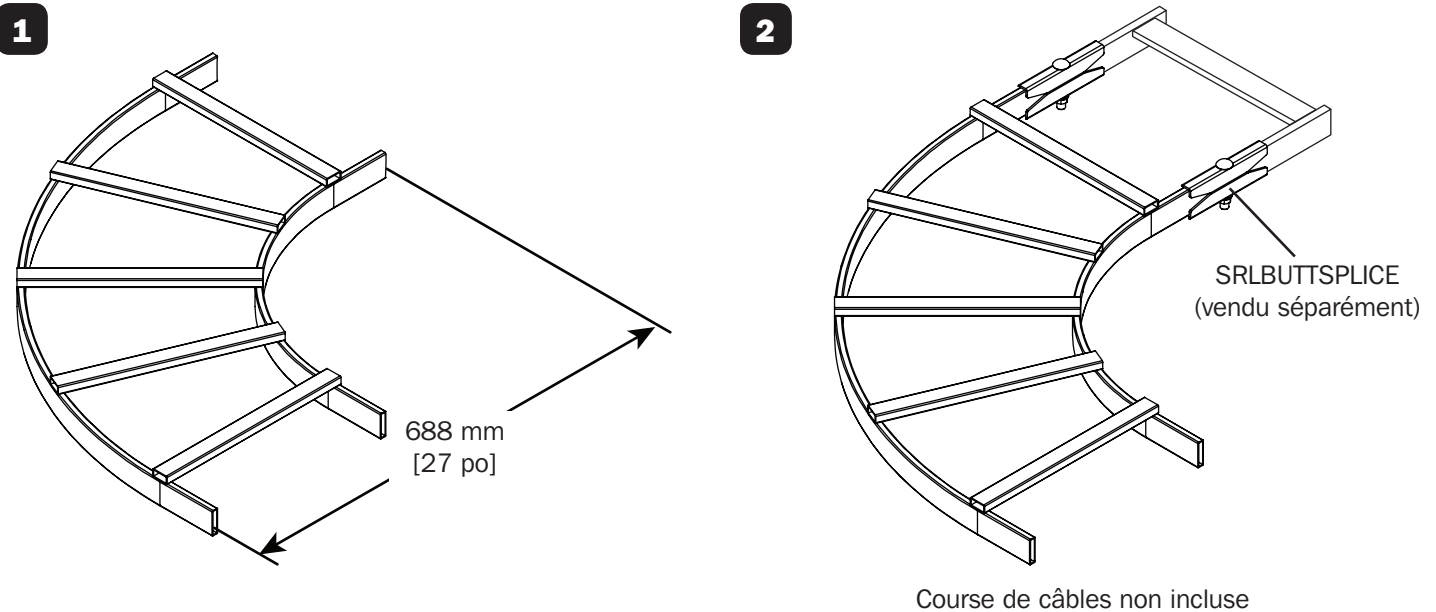
Modèle : SRL90BEND12

Le coude progressif E de course de câbles SRL90BEND12 crée un balayage graduel de 90 degrés pour les longueurs de courses de câbles. Conçu pour le câblage conforme aux exigences minimums en matière de rayon de pliage (normalement 4x le diamètre du câble), le SRL90BEND12 est fait de tuyau d'acier léger de 38,1 x 9,53 mm (1-1/2 x 3/8 po) pour correspondre aux largeurs de course de câbles de 300 mm (12 po).

- Conforme aux exigences des catégories 5e/6a
- Installation facile lorsque utilisé avec la trousse SRLBUTTSPLICE de Tripp Lite
- Compatible avec le SRCABLELADDER de Tripp Lite

English 1 • Español 2 • Русский 4

Assemblage



TRIPP·LITE



1111 W. 35th Street, Chicago, IL 60609 USA • www.tripplite.com/support

Droits d'auteur © 2018 Tripp Lite. Tous droits réservés.

Руководство по установке

Е-изгиб кабелепровода

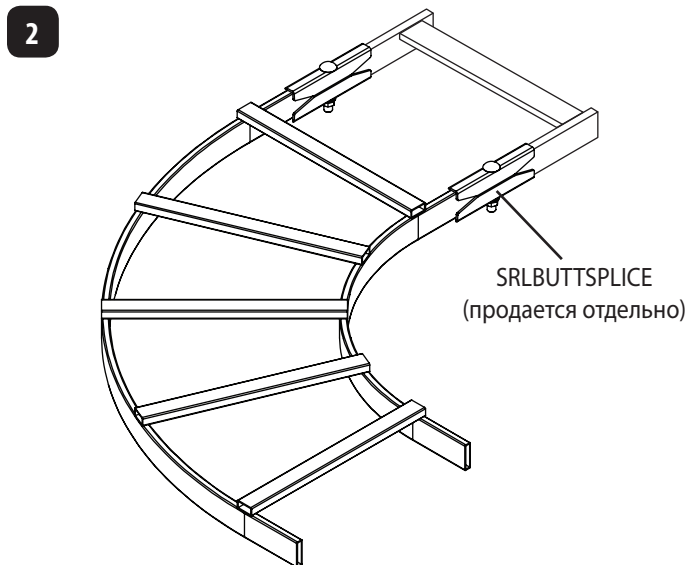
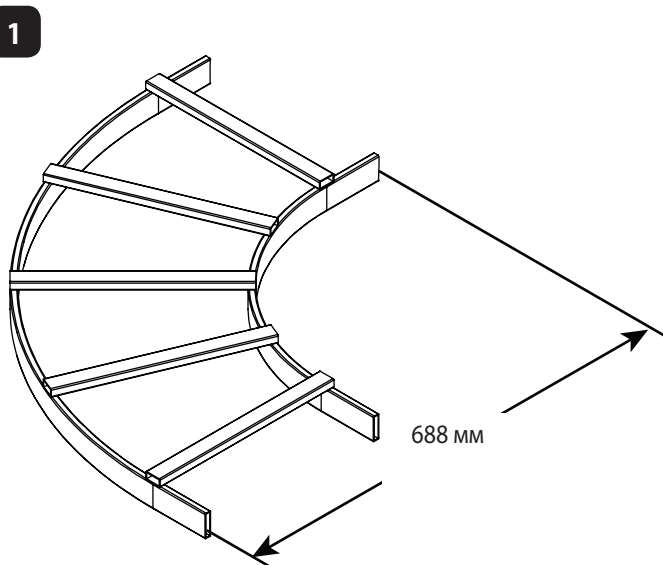
Модель: SRL90BEND12

Е-изгиб кабелепровода мод. SRL90BEND12 обеспечивает плавный поворот для горизонтальных кабелепроводов. Конструкционный элемент SRL90BEND12, рассчитанный на прокладку кабелей в соответствии с требованиями к минимальному радиусу изгиба (который обычно соответствует 4-кратному диаметру кабеля) и изготавливаемый из легковесной трубчатой стали, имеет размер 38,1 x 9,53 мм и легко совместим с кабелепроводами шириной 300 мм.

- Соответствует требованиям к категории 5e/6/6a
- Легко устанавливается с использованием монтажного комплекта Tripp Lite SRLBUTTSPLICE
- Совместим с кабельным трапом Tripp Lite SRCABLELADDER

English 1 • Español 2 • Français 3

Порядок сборки



Кабелепровод в комплект не входит

TRIPP·LITE



1111 W. 35th Street, Chicago, IL 60609 USA • www.triplite.com/support

Охраняется авторским правом © 2018 Tripp Lite. Перепечатка запрещается.