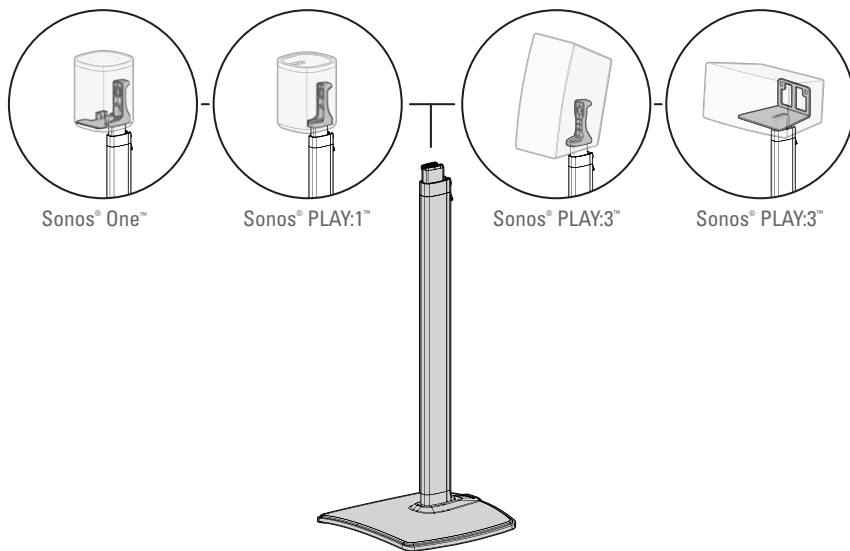


SANUS®

WSSA1 / WSSA2 SPEAKER STAND INSTRUCTION MANUAL



We'll Make It Stress-Free

If you have any questions along the way, just give us a call.
1-800-359-5520. We're ready to help!

Before getting started, let's make sure this product is perfect for you!

This stand is designed to support only Sonos® One™, PLAY:1™ and PLAY:3™ speakers.

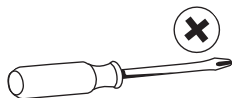
⚠ CAUTION: Avoid potential personal injuries and property damage!

- Check your speaker owner's manual to see if there are any special requirements for mounting your speaker.
- Please read through these instructions completely to be sure you're comfortable with this easy install process.
- Do not use this product for any purpose not explicitly specified by manufacturer.
- Manufacturer is not responsible for damage or injury caused by incorrect assembly or use.
- If you do not understand these instructions or have doubts about the safety of the installation, assembly or use of this product, contact Customer Service at 1-800-359-5520.

**Speaker Weight Limit
DO NOT EXCEED**



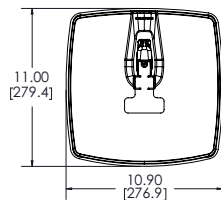
Tool Needed



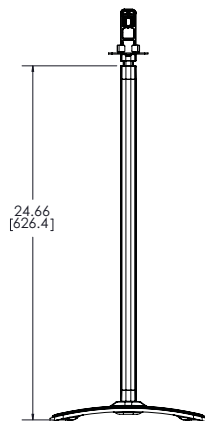
Screwdriver

Dimensions

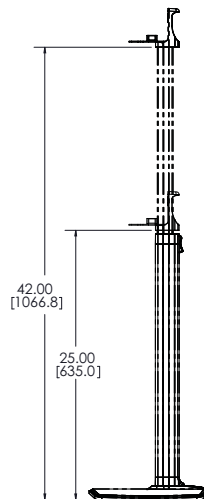
TOP VIEW



FRONT VIEW



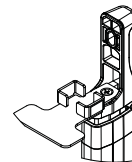
ADJUSTABLE RANGE



PLAY:1™ SPEAKER BRACKET



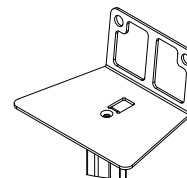
ONE™ SPEAKER BRACKET [with PLAY:1™ BRACKET]



PLAY:3™ VERTICAL SPEAKER BRACKET



PLAY:3™ HORIZONTAL SPEAKER BRACKET



Parts and Hardware

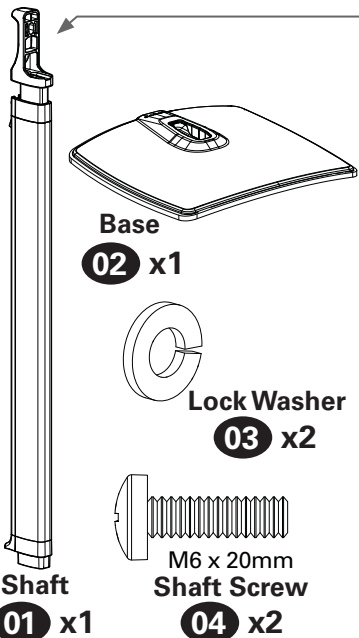
⚠ WARNING: This product contains small items that could be a choking hazard if swallowed.

Before starting assembly, verify all parts are included and undamaged. If any parts are missing or damaged, do not return the damaged item to your dealer; contact Customer Service. Never use damaged parts!

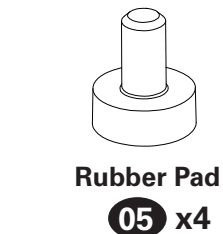
📄 NOTE: Not all hardware included will be used.

Quantities shown are for one speaker stand.

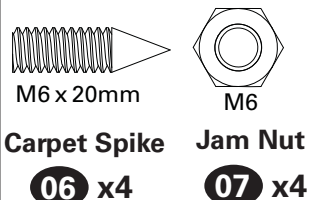
STEP 2



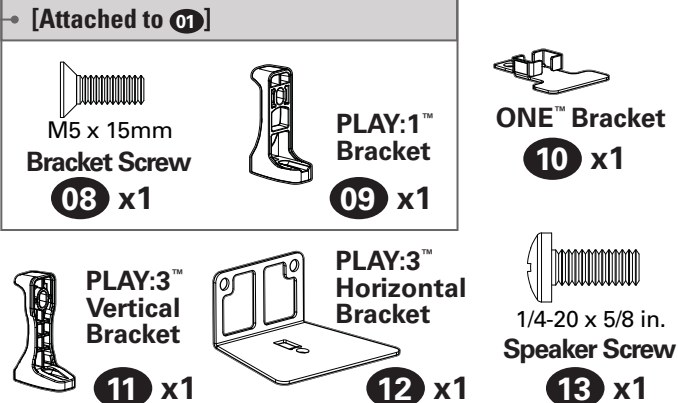
STEP 3



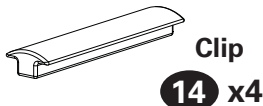
OPTIONAL



STEP 4



STEP 5

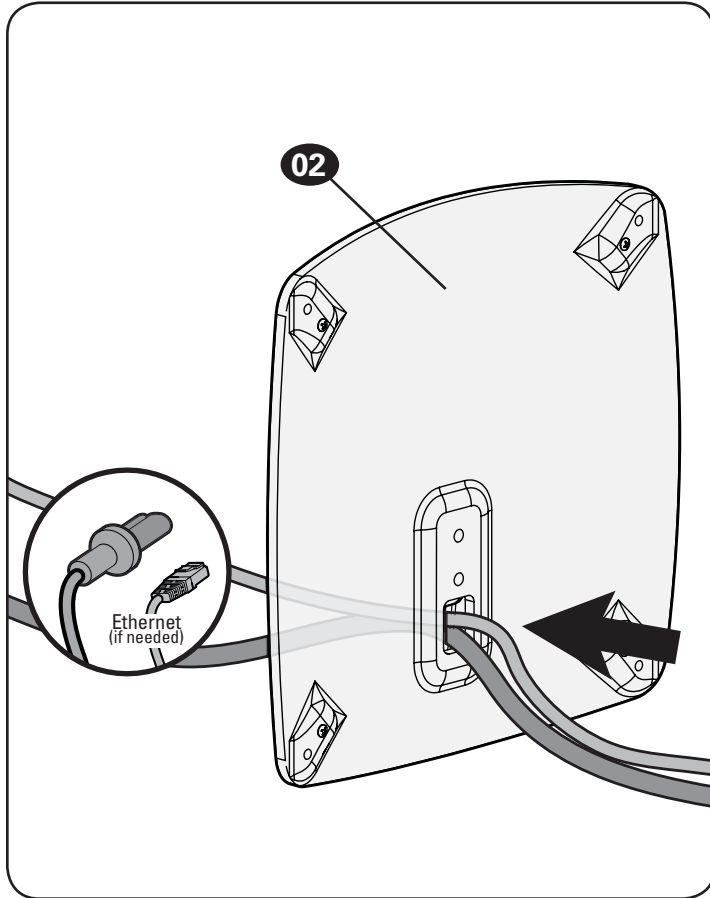


Adjustments



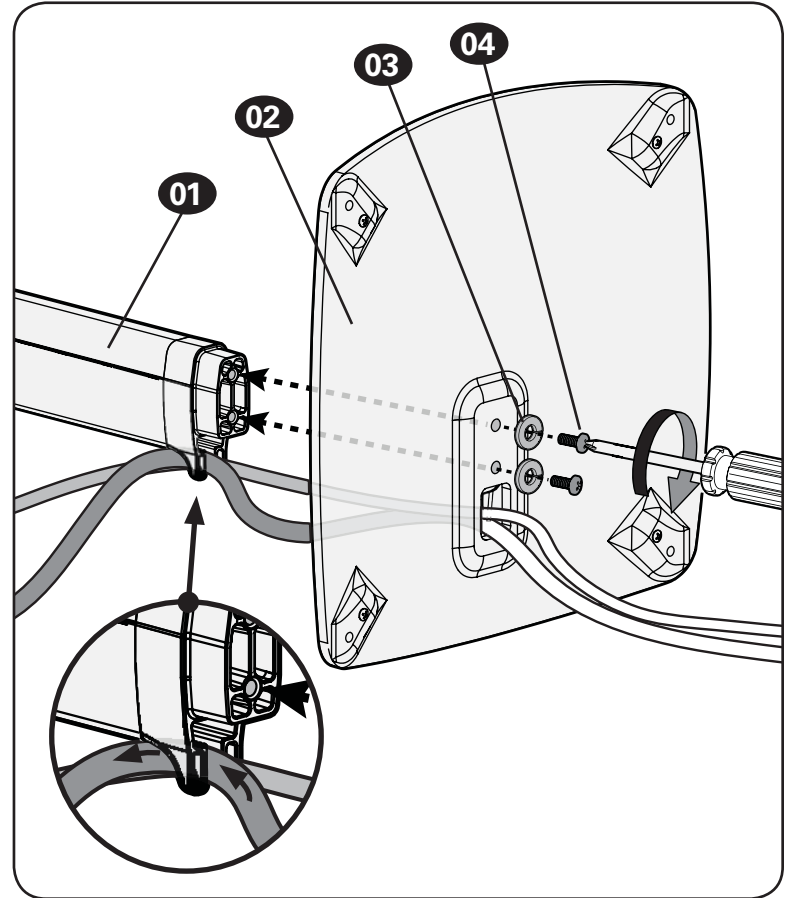
STEP 1

Route Power Cables



STEP 2

Attach Base to Shaft

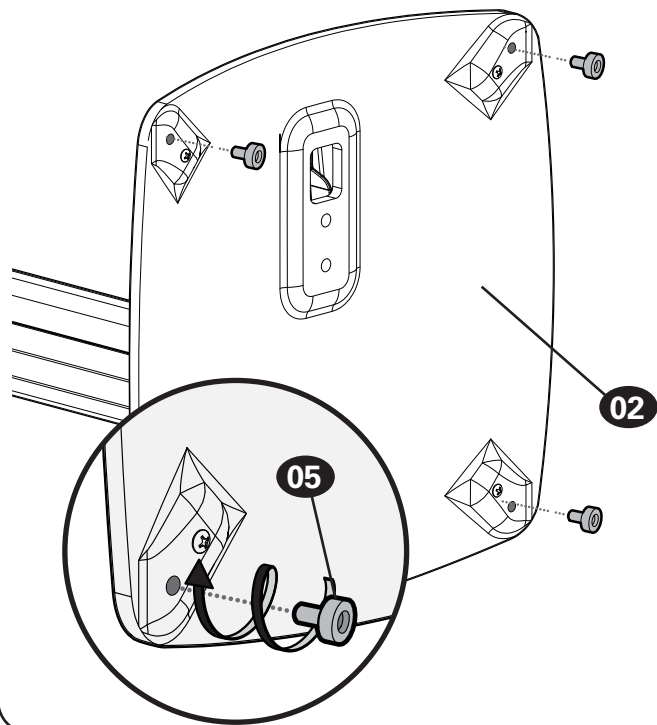


STEP 3

Install Rubber Pads -or- Carpet Spikes

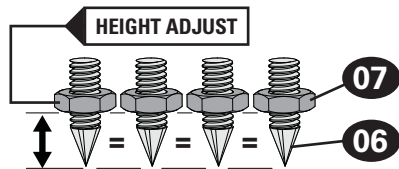
Rubber Pads

Twist rubber pads **05** into the base **02**.

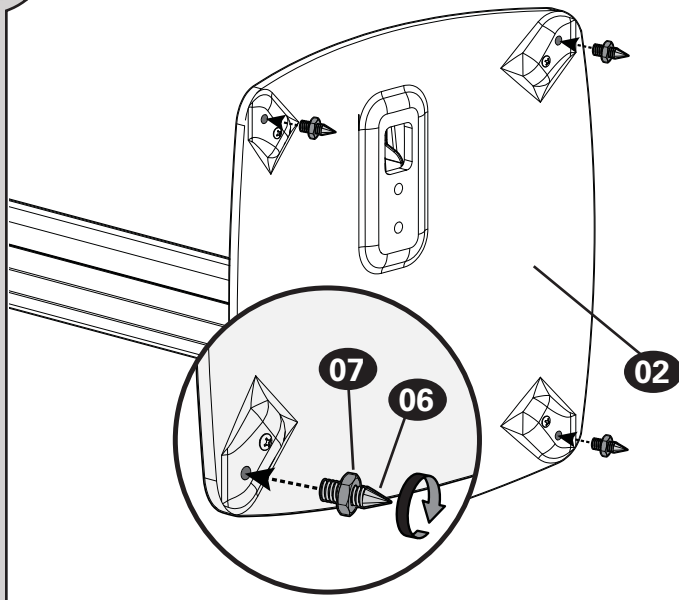


OR

Optional Carpet Spikes

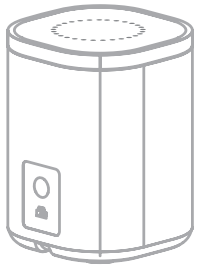


⚠ WARNING:
The ends of carpet spikes **06** are sharp and may scratch flooring, damage wiring, or be hazardous to children.



! Based on your speaker model, follow the correct STEP 4.

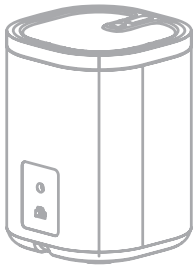
Sonos® One™



STEP 4A

PAGE 8

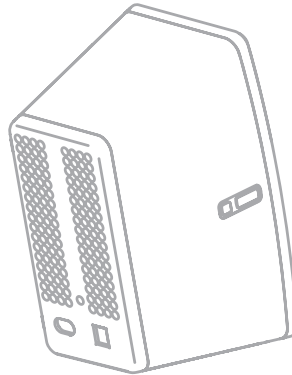
Sonos® PLAY:1™



STEP 4B

PAGE 9

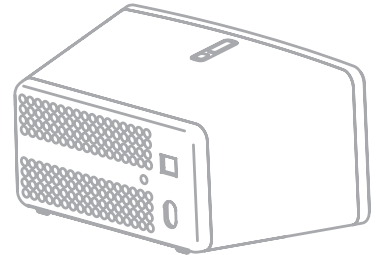
Sonos® PLAY:3™
Vertical Installation



STEP 4C
VERTICAL

PAGE 10

Sonos® PLAY:3™
Horizontal Installation



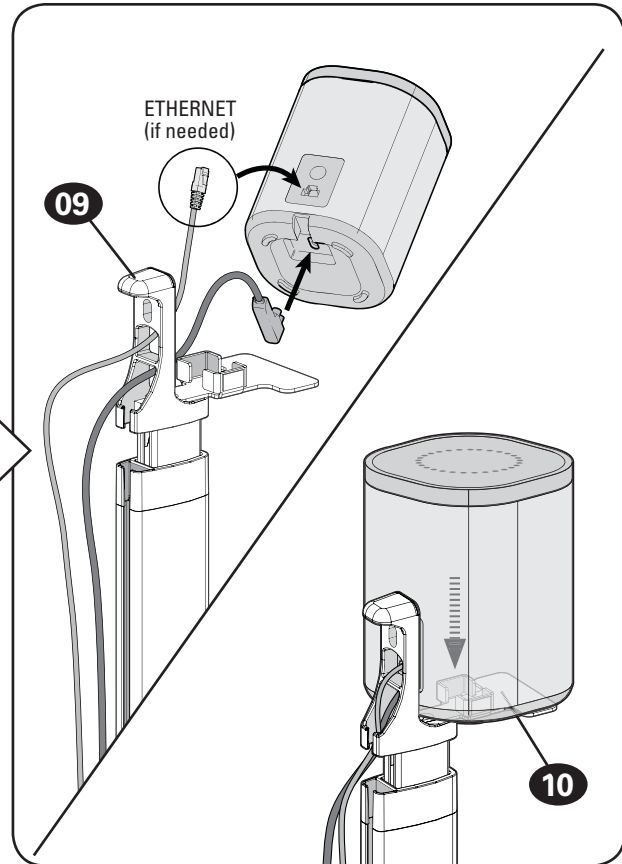
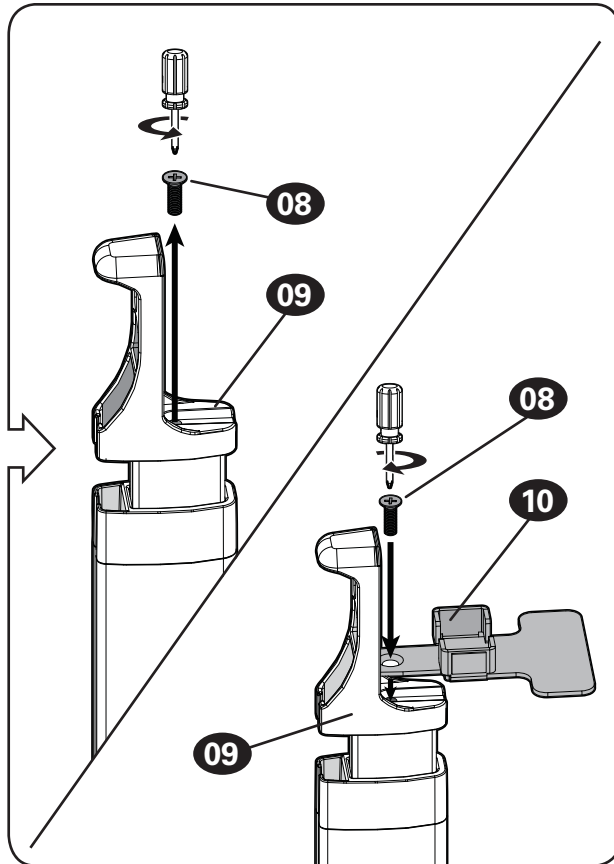
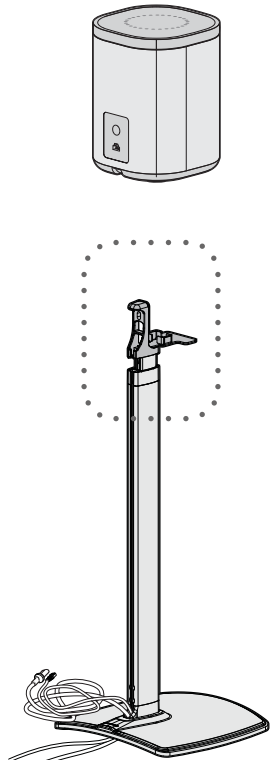
STEP 4D
HORIZONTAL

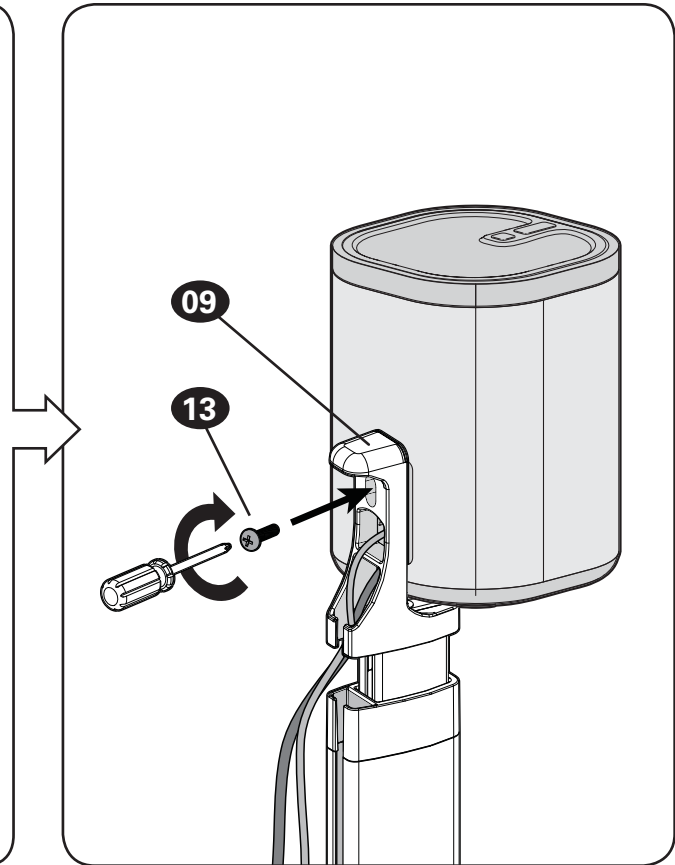
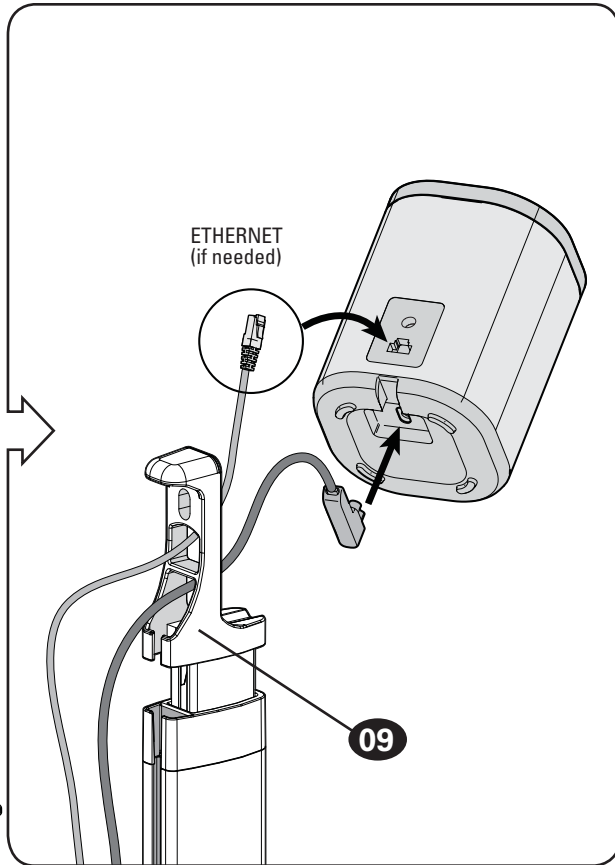
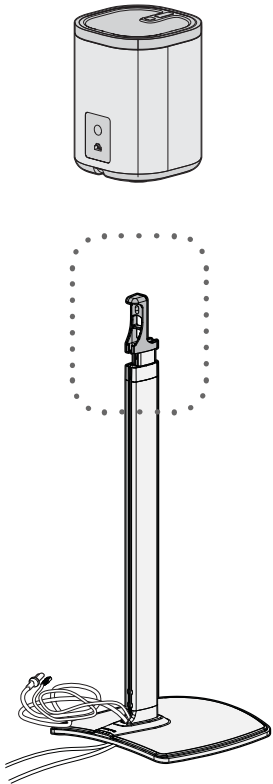
PAGE 11

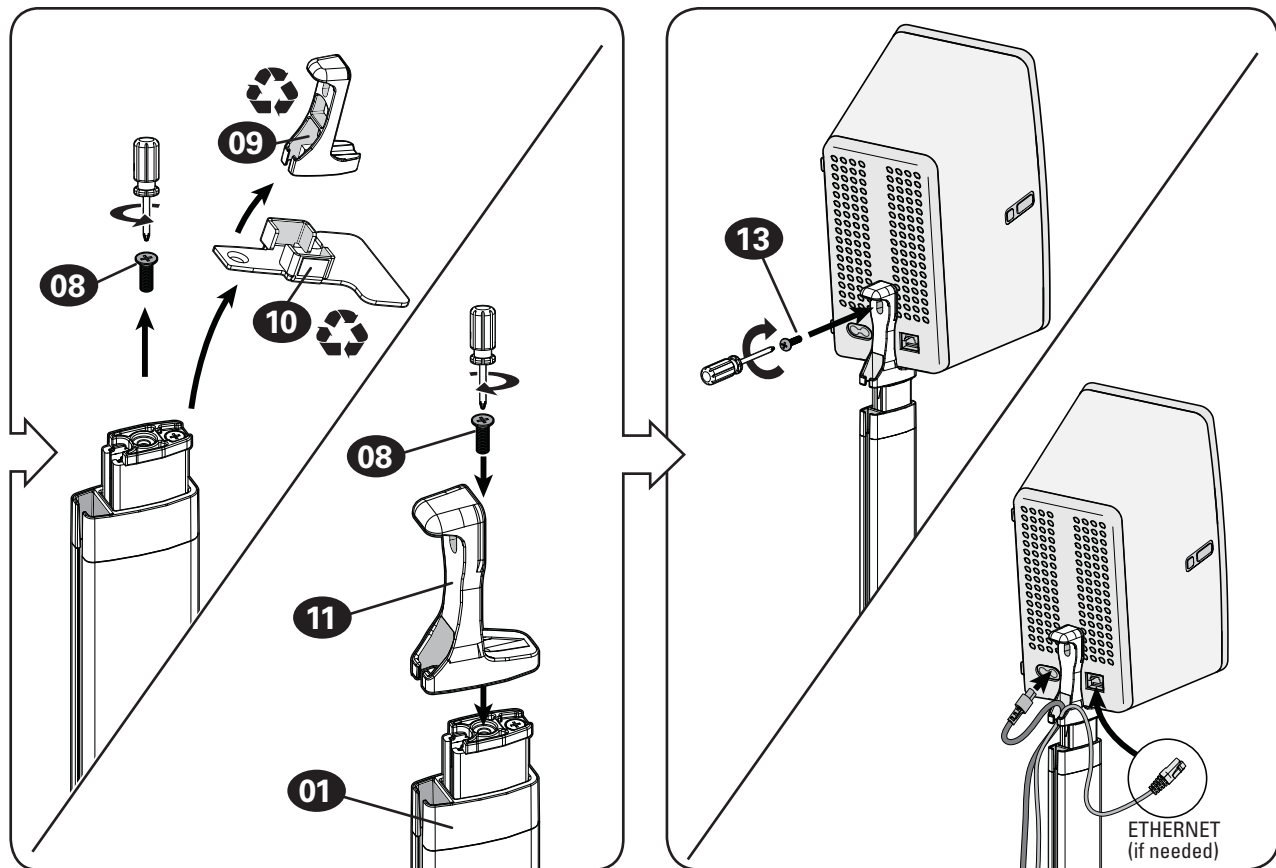
STEP 4A

Install Speaker

One™



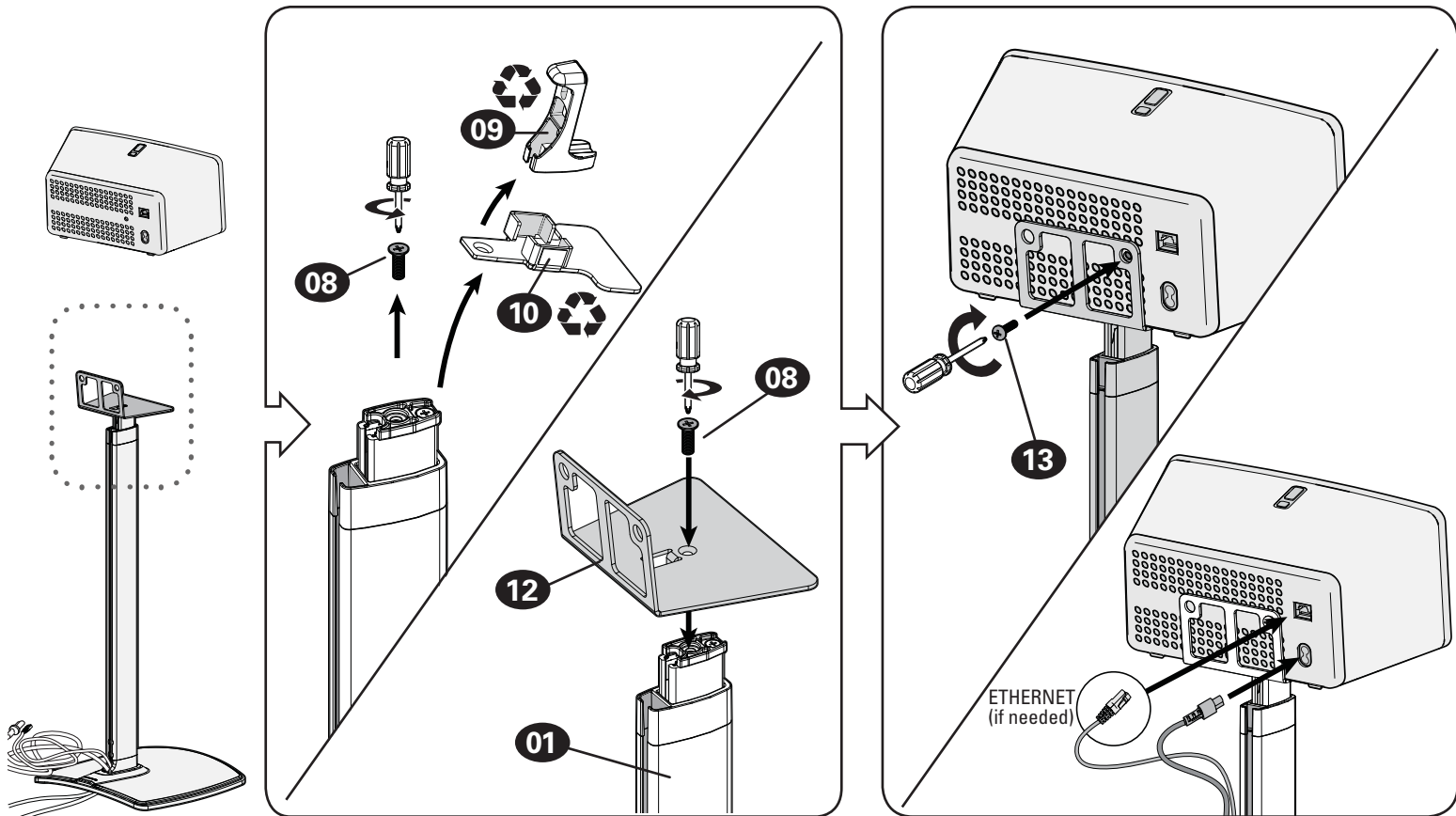




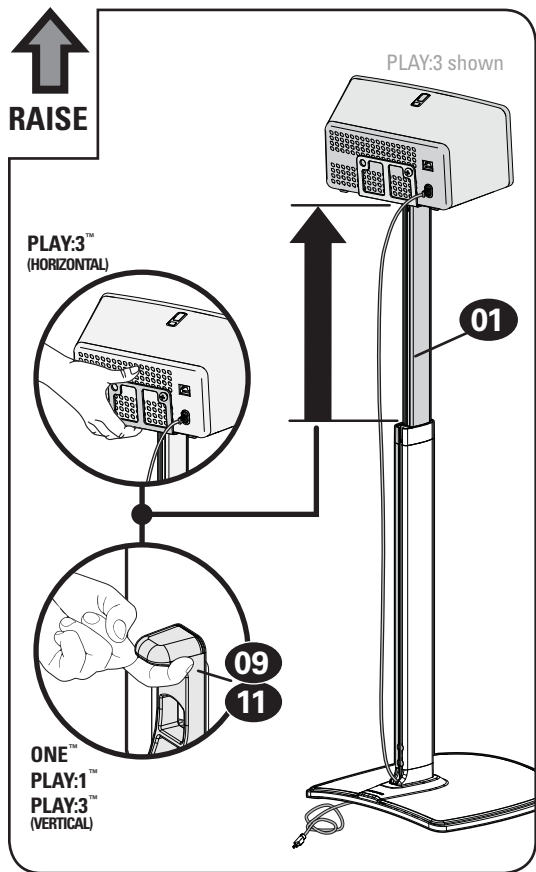
STEP 4D

Install Speaker

PLAY:3™ — HORIZONTAL



Height Adjustment



LOWER

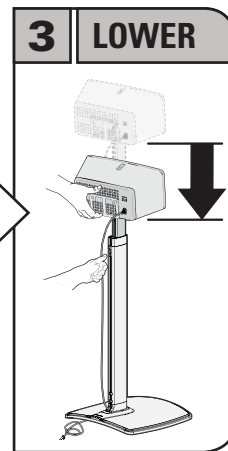
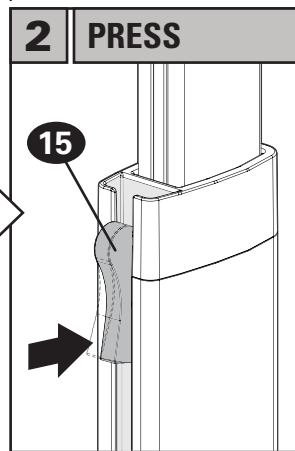
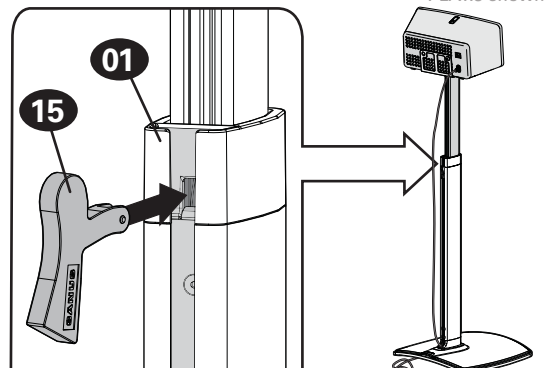
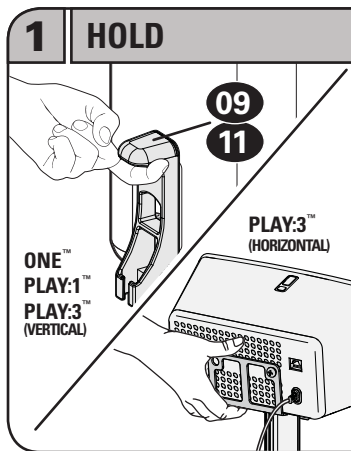


⚠ CAUTION:

Avoid potential personal injuries and property damage!

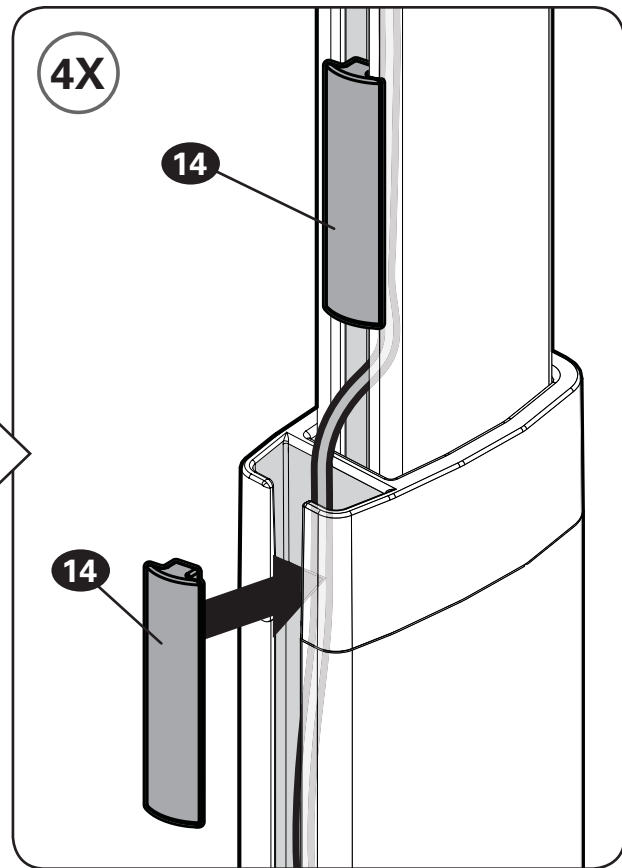
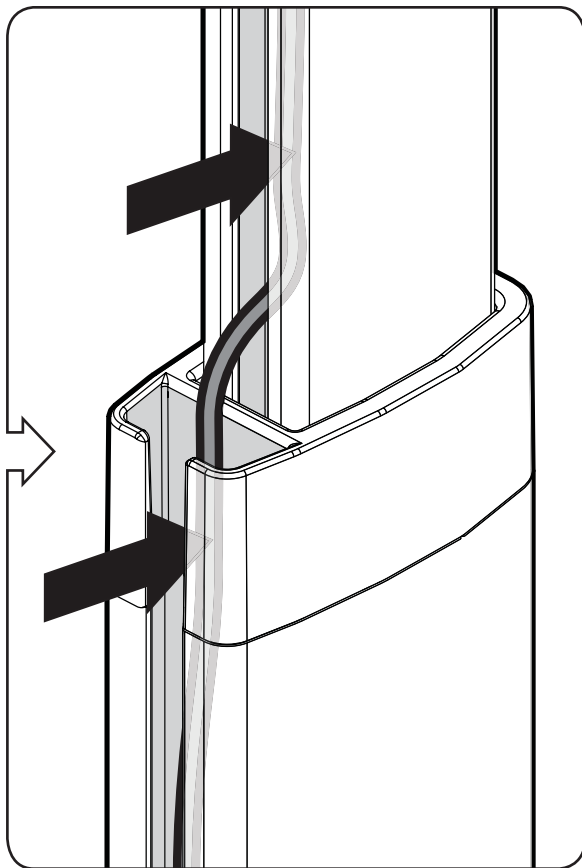
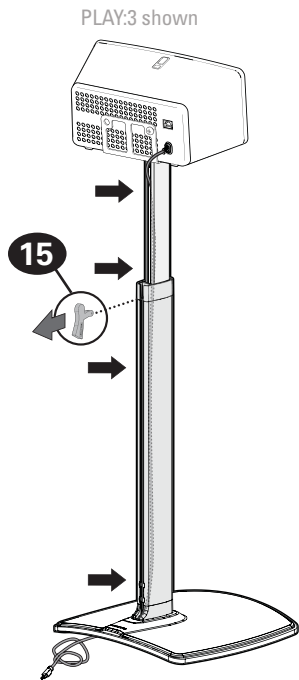
Hold upper post **01** BEFORE pressing trigger button **15**.

Trigger button **15** is removable to prevent accidental lowering, or to route cables into post **01** (STEP 5).



STEP 5

Secure Cables



Antes de comenzar, verifiquemos que este producto sea el ideal para sus necesidades.

▲PRECAUCIÓN: Evite posibles lesiones personales y daños materiales.

- Consulte el manual del usuario de su altavoz para ver si existe algún requisito especial para instalar su altavoz en la pared.
- Lea estas instrucciones en su totalidad para sentirse seguro y cómodo con este fácil proceso de instalación.
- No utilice este producto para ningún otro propósito que no sea el explícitamente especificado por el fabricante.
- El fabricante no se responsabiliza por ningún daño o lesión resultante del montaje incorrecto o del uso indebido.
- Si no entiende las instrucciones o si tiene dudas acerca de la seguridad de la instalación, del ensamblado o del uso del producto, póngase en contacto con el servicio de atención al cliente al 1-800-359-5520.

**Los soportes para altavoces fueron concebidos para sostener altavoces
 Sonos® One™, PLAY:1™ y PLAY:3™, exclusivamente.**

Peso máximo
NO EXCEDAS



**herramienta
 necesaria**



Dimensiones (consulte la página 3)

Piezas y elementos de sujeción (consulte la página 4)

▲ ADVERTENCIA: Este producto contiene piezas pequeñas que, si fuesen tragadas, podrían producir asfixia.

Antes de iniciar el ensamblaje, compruebe que todas las piezas estén incluidas y en buenas condiciones. Si faltan piezas o alguna está dañada, no devuelva el artículo al distribuidor. Póngase en contacto con el servicio de atención al cliente. Nunca utilice piezas deterioradas.

NOTA: No todos los elementos de sujeción incluidos deberán utilizarse. Las cantidades que se muestran corresponden a un soporte para altavoces.

PASO 1

Pasar el cable de alimentación de los altavoces (consulte la página 5)

PASO 2

Ajustar la base en el tubo (consulte la página 5)

PASO 3

Instalar las almohadillas de aislamiento de goma o las puntas para alfombras (consulte la página 6)

ALMOHADILLAS DE AISLAMIENTO DE GOMA - Gire las almohadillas de aislamiento de goma **05** hacia la base **02**.

PUNTAS OPCIONALES PARA ALFOMBRAS - **⚠ PRECAUCIÓN:** Los extremos de las puntas para alfombras **06** son puntiagudos y podrían rayar el suelo, dañar el cableado o ser peligrosos para los niños.

PASO 4

Instalar el soporte del altavoz (consulte la página 7)

Basándose en el modelo de su altavoz, siga el PASO 4 correcto.

PASO 4A

Instalar el altavoz

One™ (consulte la página 8)

PASO 4B

Instalar el altavoz

PLAY:1™ (consulte la página 9)

PASO 4C

Instalar el altavoz

PLAY:3™ HORIZONTAL (consulte la página 10)

PASO 4D

Instalar el altavoz

PLAY:3™ VERTICAL (consulte la página 11)

Ajuste de Altura

(consulte la página 12)



⚠ PRECAUCIÓN: Evite posibles lesiones personales y daños materiales.

Sostenga la parte superior del poste **01** ANTES de presionar el botón del disparador **15**.

El botón del disparador **15** es desmontable para evitar el descenso accidental, o para pasar los cables en el interior del poste **01** (PASO 5).

1 MANTENER

2 PRESIONAR

3 BAJAR

PASO 5

Jalar los cables (consulte la página 13)

SANUS®

Thank you for choosing SANUS! Please take a moment to let us know how we did:



Call us: 1-800-359-5520



Email us: info@sanus.com



Leave a review: [sanus.com](https://www.sanus.com)

Milestone AV Technologies and its affiliated corporations and subsidiaries (collectively, “Milestone”), intend to make this manual accurate and complete. However, Milestone makes no claim that the information contained herein covers all details, conditions, or variations. Nor does it provide for every possible contingency in connection with the installation or use of this product. The information contained in this document is subject to change without notice or obligation of any kind. Milestone makes no representation of warranty, expressed or implied, regarding the information contained herein. Milestone assumes no responsibility for accuracy, completeness or sufficiency of the information contained in this document.

©2017 Milestone AV Technologies. All rights reserved. SANUS is a division of Milestone.

All other brand names or marks are used for identification purposes and are trademarks of their respective owners.

SANUS • 6436 City West Parkway • Eden Prairie, MN 55344 USA

6901-602159 00