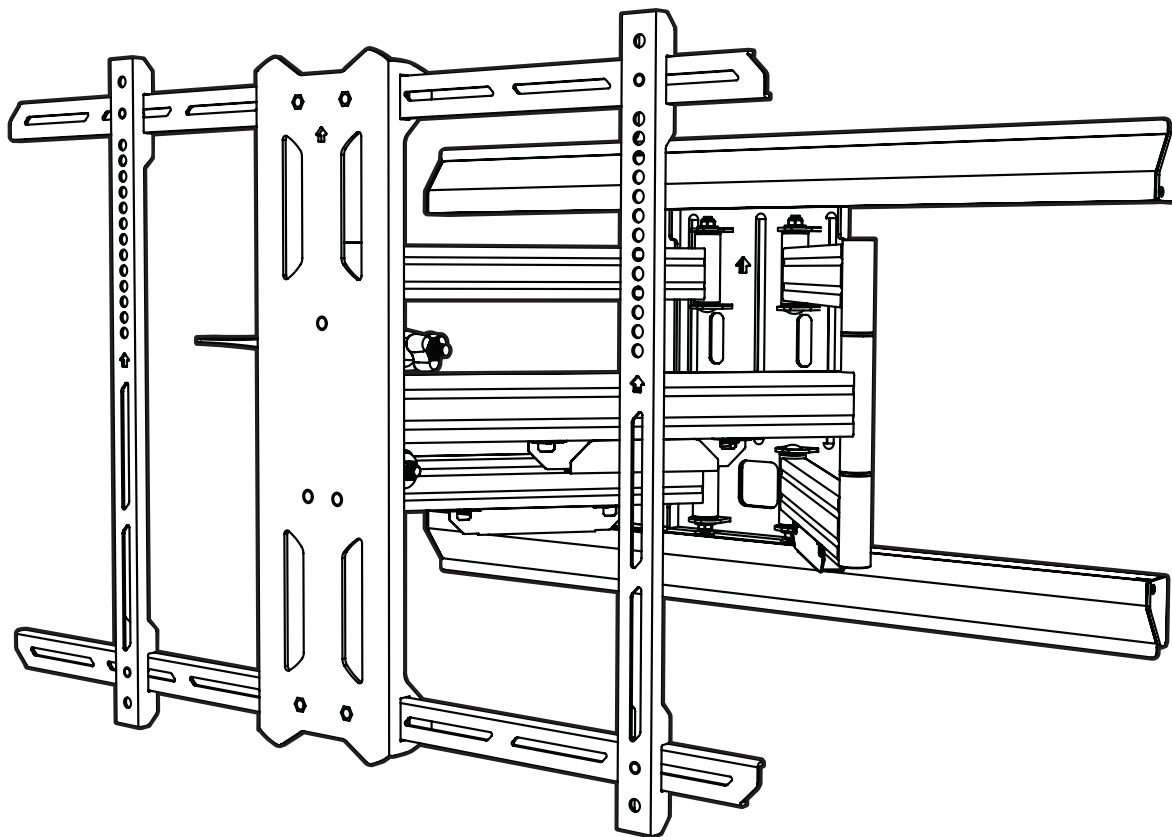
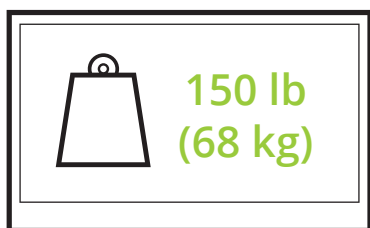




User Manual
Manuel de l'utilisateur
Manual del usuario
PMX700

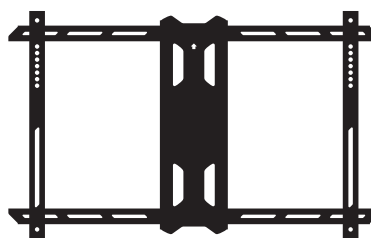


FULL MOTION TV MOUNT
SUPPORT ARTICULANT POUR TÉLÉVISEUR
MONTAJE ARTICULADO PARA TELEVISOR



200 x 100
700 x 500

VESA
COMPLIANT



Supporting your digital lifestyle™
Supportant votre mode de vie digital™
Apoyando su estilo de vida digital™

Thank you for choosing Kanto

Read these instructions fully before assembly and installation. If you do not understand these directions, or have any doubts about the safety of the installation, please consult a qualified installation contractor. Make sure there are no defective or missing parts. Do not use defective parts. Kanto cannot be liable for property damage or injury caused by incorrect mounting, incorrect assembly, lifting or incorrect use of this product. If there is hardware missing, or if you are uncertain whether a part is defective, please contact Kanto directly using one of the methods below.



CAUTION

The maximum loading weight is 150 lb (68 kg). This mount is intended for use only with the maximum weights indicated. Use with products heavier than the maximum weights indicated may result in instability causing possible injury. The wall you plan to affix the Kanto mount to must be able to support more than 5 times the weight of the television and the mount combined. Do not use this product for any purpose other than to mount a VESA compliant TV on a vertical surface as outlined in this manual. Improper installation may cause damage to your TV or serious injury. This product should not be mounted on steel stud walls or cinder block walls. Consult a qualified installation contractor if you are unsure about the type of wall you may have.

Merci d'avoir choisi Kanto

Lisez entièrement ces instructions avant le montage et l'installation. Si vous ne comprenez pas ces instructions, ou vous avez des doutes concernant la sécurité de l'installation, s'il vous plaît consulter un installateur qualifié. Assurez-vous qu'il n'y a pas de pièces défectueuses ou manquantes. N'utilisez pas les pièces défectueuses. Kanto ne peut pas être tenu responsable des dommages matériels ou des blessures causés par un montage incorrect, l'assemblage incorrecte, ou une manipulation ou utilisation incorrecte de ce produit. S'il y a des matériaux qui vous manquent, ou si vous n'êtes pas certain si un matériel est défectueux, s'il vous plaît contactez Kanto directement par une des méthodes ci-dessous.



ATTENTION

Le poids de chargement maximale est de 150 lb (68 kg). Ce système de fixation est destiné à être utilisé uniquement avec les poids maximaux indiqués. Utilisation avec les produits plus lourds que les poids maximaux indiqués peut causer une instabilité et des blessures. Le mur que vous prévoyez d'installer le support de Kanto doit pouvoir soutenir plus de 5 fois le poids de la téléviseur et le support combiné. N'utilisez pas ce produit à d'autres fins que de monter une téléviseur VESA-convenable sur une surface verticale comme indiqué dans ce manuel. Une mauvaise installation peut causer des dommages à votre téléviseur ou des blessures graves. Ce produit ne doit pas être monté sur les murs à montants d'acier ou des murs en blocs de béton. Consultez un installateur qualifié si vous n'êtes pas sûr du type de mur que vous pourriez avoir.

Gracias por elegir Kanto

Lea completamente estas instrucciones antes del montaje y la instalación. Si no entiende estas instrucciones, o tiene dudas sobre la seguridad de la instalación, favor de consultar a un contratista calificado para la instalación. Asegúrese de que no haya piezas defectuosas o faltantes. No utilice piezas defectuosas. Kanto no puede ser responsable por daños a la propiedad o lesiones causadas por un montaje incorrecto, ensamblaje incorrecto, levantamiento o el uso incorrecto de este producto. Si falta hardware o si no está seguro de si la pieza está defectuosa, póngase en contacto directamente con Kanto utilizando uno de los métodos siguientes.



PRECAUCIÓN

El peso máximo de carga es de 68 kg (150 lb). Este montaje ha sido pensado únicamente para instalaciones que no excedan el peso máximo indicado. Si el peso del producto excediera el especificado, podría dar como resultado una instalación inestable, lo que podría causar lesiones. La pared en la que planea asegurar el montaje Kanto debe ser capaz de soportar más de 5 veces el peso de la televisión y el montaje combinados. No utilice este producto con ningún otro propósito que no sea montar un televisor compatible con VESA en una superficie vertical como se describe en este manual. Una instalación incorrecta puede causar daños al televisor o lesiones graves. Este producto no deberá ser montado en paredes con travesaños de acero o paredes de hormigón. Consulte a un contratista de instalaciones calificado si no estuviera seguro de su tipo de pared.



1-888-848-2643



support@kantoliving.com

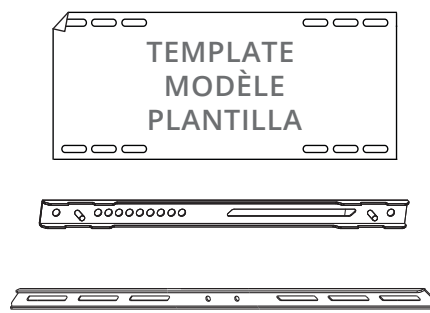
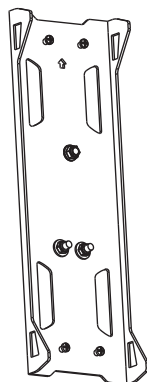
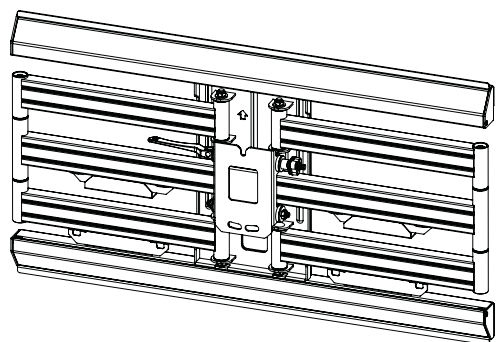


See installation video online at:
Regarder la video d'installation en ligne à:
Vea el vídeo de instalación online en:
www.kantomounts.com/resources

Supplied Parts and Hardware

Pièces et matériels fournis

Piezas y hardware suministrados

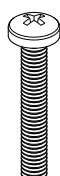


x2
x2



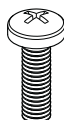
x4

A: M5 x 12 mm



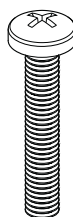
x4

B: M5 x 30 mm



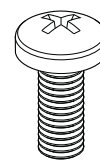
x4

C: M6 x 16 mm



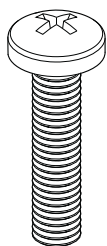
x4

D: M6 x 35 mm



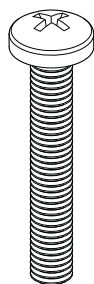
x4

E: M8 x 20 mm



x4

F: M8 x 35 mm



x4

G: M8 x 50 mm



x4

H: 5 mm



x4

I: 10 mm



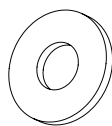
x4

J: 14 mm



x4

K: M5 / M6



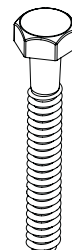
x6

L: M10



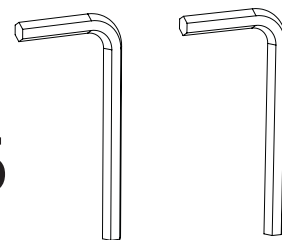
x6

M: Concrete Anchor
Anclaje de concreto



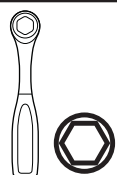
x6

N: M10 x 80 mm

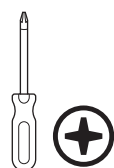


O: 5 mm P: 3 mm

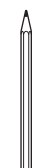
Required Tools Outils nécessaires Herramientas necesarias



Socket Set
Jeu de douilles
Juego de carraca



Phillips Screwdriver
Tournevis Phillips
Destornillador Phillips



Pencil
Crayon
Lápiz



Level
Niveau
Nivel



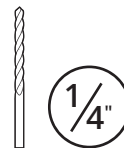
Measuring Tape
Mètre ruban
Cinta métrica



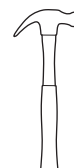
Drill
Perceuse
Taladro



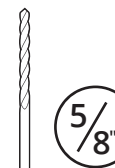
Stud Finder
Détecteur de montant
Detector de vigas



Wood Bit
Forets à bois
Broca para madera



Hammer
Marteau
Martillo



Masonry Bit
Forets de maçonnerie
Broca para mampostería

Project Overview

Le projet, en bref

Descripción del proyecto

- 1.** Select TV Screws and Spacers
Choisissez les écrous et entretoises de téléviseur
Seleccione tornillos y espaciadores para el televisor
- 2.** Select Spacers for Irregular TVs
Choisissez les entretoises pour téléviseurs irrégulières
Seleccione los espaciadores para televisores irregulares
- 3.** Attach TV Brackets
Attachez les équerres de téléviseur
Fije los soportes de televisor
- 4.** Remove Covers
Enlevez les couvercles
Remueve las cubiertas
- 5.** Mount Wall Plate Assembly
Montez l'ensemble de plaque murale
Monte el ensamblaje de la placa de pared
- 6.** Level TV
Nivellez le téléviseur
Nivelar el televisor
- 7.** Mount Arms
Attachez les équerres de téléviseur
Fije los soportes de televisor
- 8.** Install Covers
Installez les couvercles
Instale las cubiertas
- 9.** Hang and Secure TV
Attachez et sécurisez le téléviseur
Cuelgue y asegure el televisor
- 10.** Level TV
Nivellez le téléviseur
Nivelar el televisor
- 11.** Finalize Adjustments
Finalisez les ajustements
Finalice los ajustes
- 12.** Manage Cables
Gérez les câbles
Organice los cables



IMPORTANT! Please read this entire document before attempting assembly.

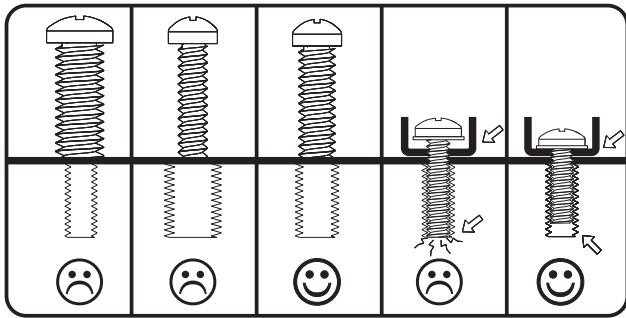
IMPORTANT! Veuillez lire ce document avant de procéder à assembler.

IMPORTANTE! Lea por favor este documento antes de intentar la adjuntar.

1. Select TV Screws and Spacers

Choisissez les vis et les entretoises de téléviseur

Seleccione tornillos y espaciadores para el televisor



1.1 A-G Select Screws

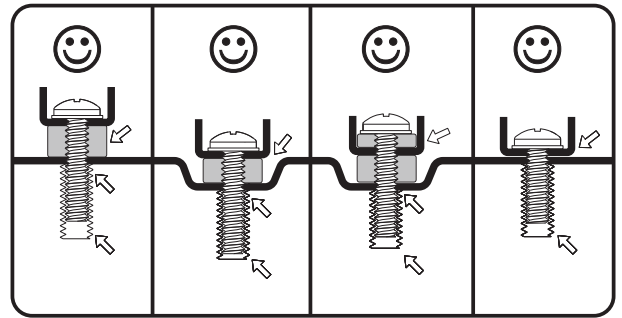
The back of your TV has 4 screw holes in a square or rectangular pattern. This is where the mount will attach to your TV. Kanto provides several sizes and lengths of screws. This guide will help you select the right screws for your TV. You will only use 4 of the provided screws to attach your TV – the rest are not needed.

1.1 A-G Choisissez les vis

L'arrière de votre téléviseur possède 4 trous de vis en forme d'un carré ou d'un rectangle. Ce support s'attachera à votre téléviseur en utilisant ces trous. Kanto fournit plusieurs tailles et longueurs de vis. Ce guide vous aidera de choisir les bons vis pour votre téléviseur. Vous utiliserez seulement 4 des vis fournis pour attacher le téléviseur au support. Le restant des vis ne seront pas utilisés.

1.1 A-G Seleccione tornillos

La parte posterior de su televisor cuenta con 4 orificios en un patrón cuadrado o rectangular. Aquí es donde el montaje se conectará a su televisor. Kanto proporciona varios tamaños y longitudes de tornillos. Esta guía le ayudará a seleccionar los tornillos adecuados para su televisor. Sólo se usará 4 de los tornillos suministrados para conectar el televisor - el resto no son necesarios.



1.2 H-J Select Spacers

Plastic spacers are also provided in 3 thicknesses to allow the mount to work with curved TVs, and TVs that have recessed mount holes, protrusions, or inputs in the way. They can also be used to prevent the TV screws from going too deep and damaging your TV. You may not need spacers for your TV.

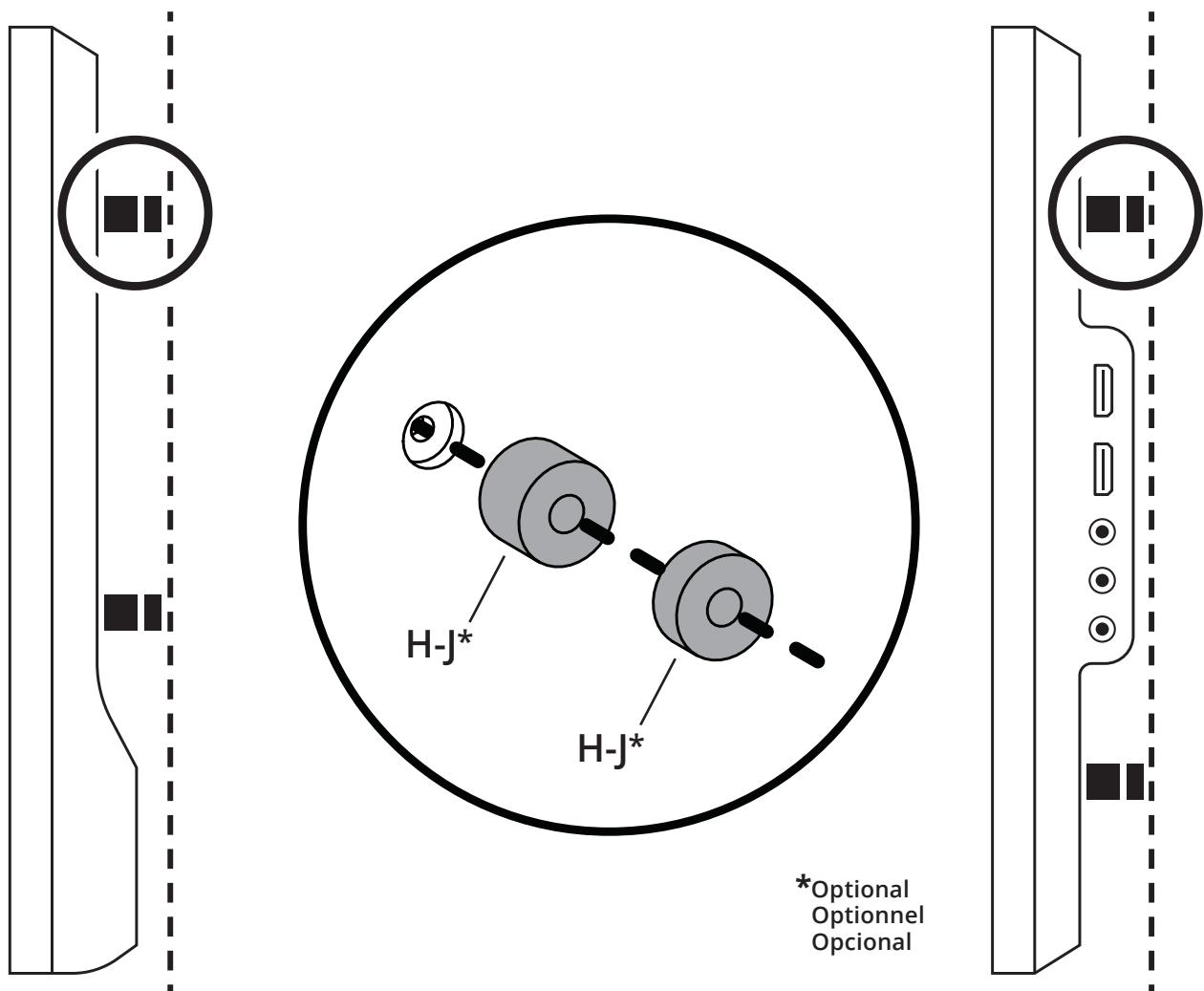
1.2 H-J Choisissez les entretoises

Des entretoises en plastique sont aussi fournies en 3 épaisseurs différents pour permettre l'utilisation de ce support avec des téléviseurs incurve, et des téléviseurs qui possèdent des trous de montage enfoncés, des saillies, ou des entrées qui rendent l'installation plus difficile. Les entretoises peuvent aussi être utilisées pour assurer que les vis n'entrent pas trop loin dans votre téléviseur et causent des dommages. C'est possible que vous n'aurez pas besoin des entretoises.

1.2 H-J Seleccione espaciadores

Espaciadores de plástico también se proporcionan en 3 grosores para permitir el montaje con los televisores curvos, y los televisores que tienen agujeros de montaje empotrado, salientes, o que cuente con entradas de conexiones en el camino. También se pueden utilizar para evitar que los tornillos vayan demasiado profundo y puedan dañar su televisor. Es posible que no necesite espaciadores para su televisor.

2. Select Spacers for Irregular TVs Choisissez les entretoises pour téléviseurs irréguliers Selecione los espaciadores para televisores irregulares



Spacers can be used to provide clearance around protrusions on the back of your TV, or to accommodate a curved TV. You may need to use longer screws.

Les entretoises peuvent être utilisées pour créer l'espace autour des saillies à l'arrière de votre téléviseur ou pour accueillir un téléviseur incurvé. Vous devriez peut-être utiliser des vis plus longues.

Los espaciadores se pueden usar para dejar espacio libre alrededor de las protuberancias en la parte posterior de su televisor, o para acomodar un televisor curvo. Es posible que necesite usar tornillos más largos.

3. Attach TV Brackets Attachez les équerres de téléviseur Fije los soportes de televisor



WARNING / AVERTISSEMENT / PRECAUCIÓN

Do not lay the TV face down on its front. Use a wall or TV stand.

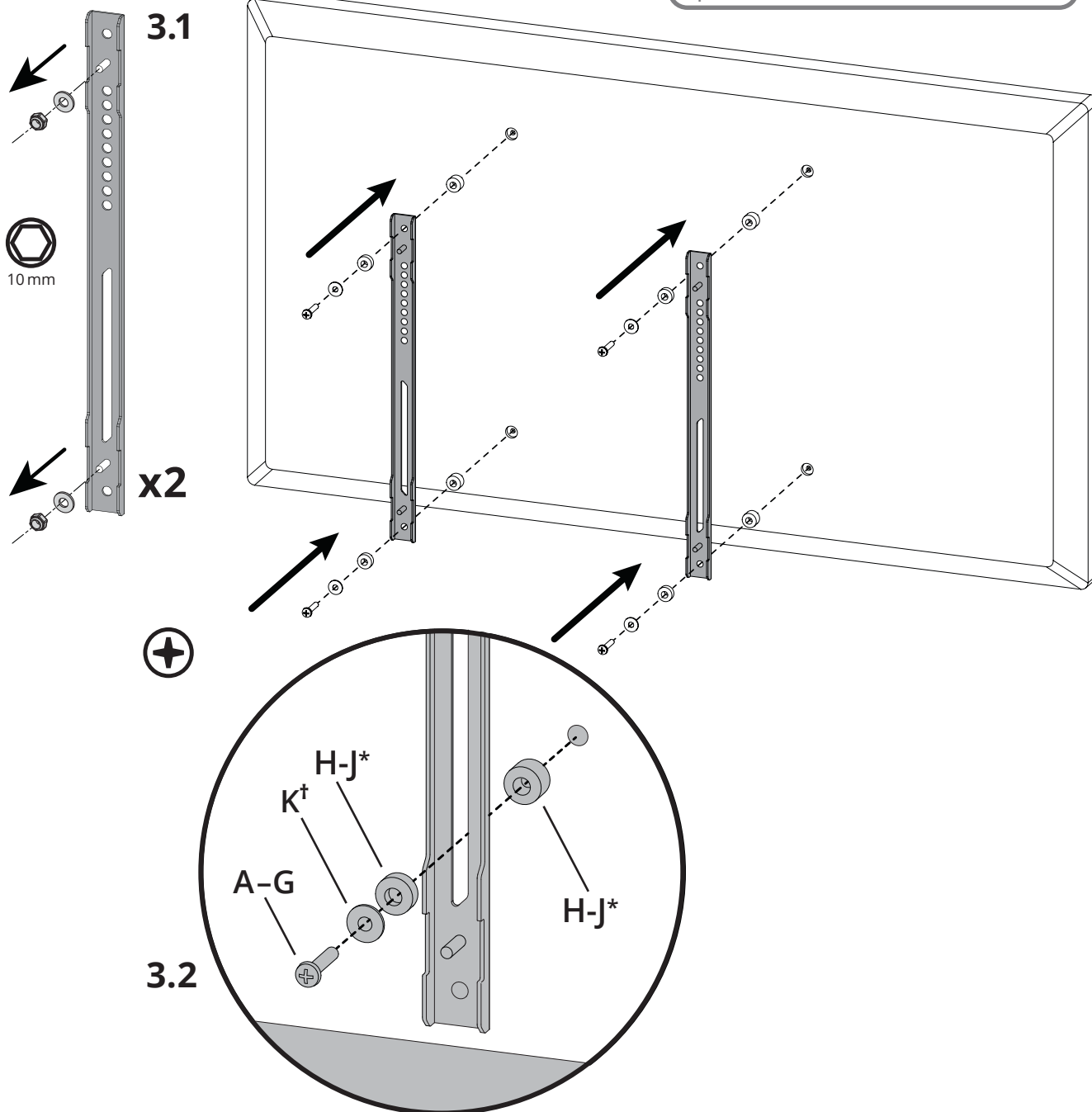
Ne posez pas la téléviseur sur son front. Utilisez un mur ou un support de téléviseur.

No deje el televisor posado sobre la pantalla. Utilice una pared o un soporte de televisor.

Use whichever holes and slots work with your TV's VESA pattern.

Utilisez les trous et les fentes qui conviennent avec le modèle VESA de votre téléviseur.

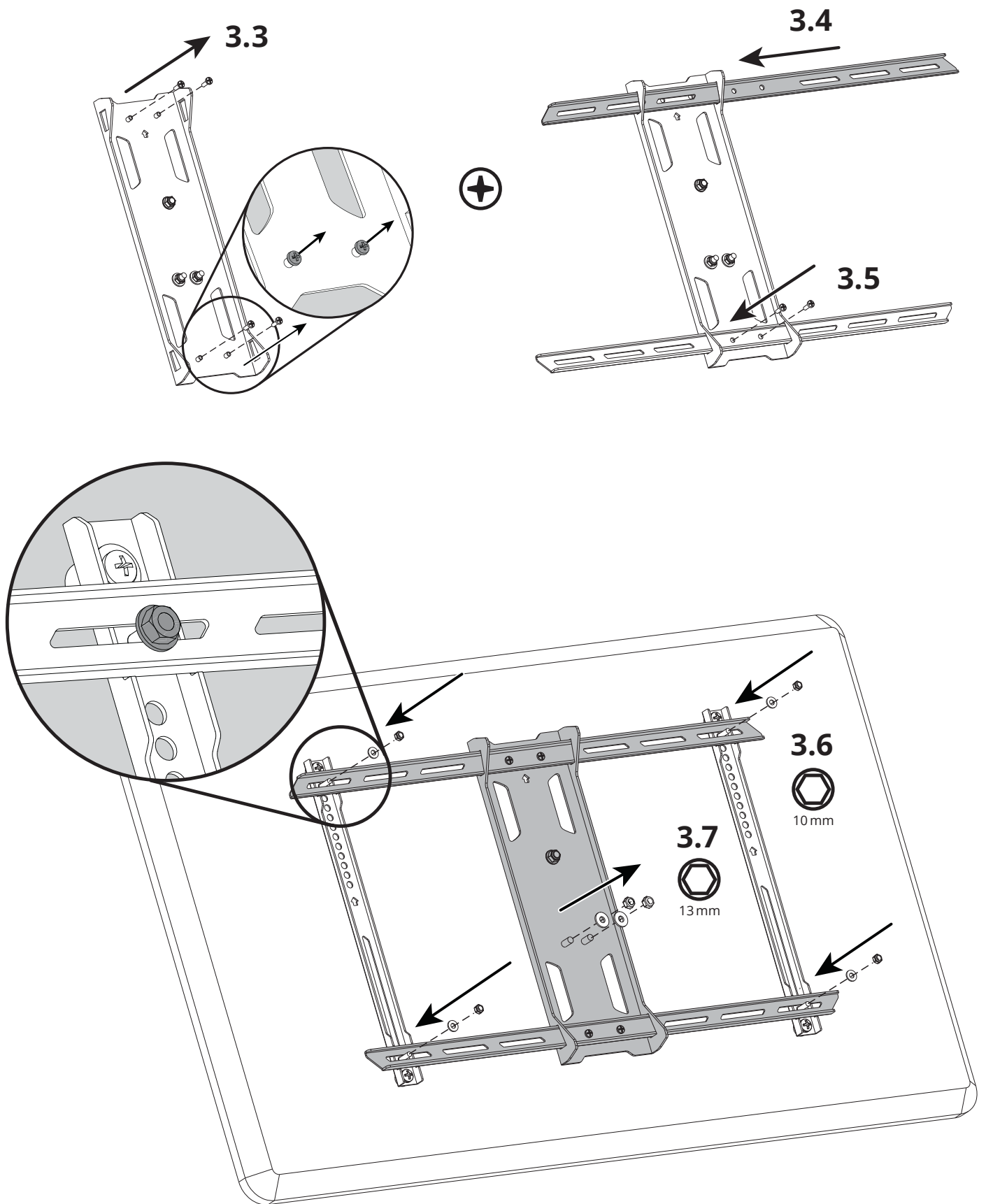
Use los agujeros y ranuras que funcionen con el patrón VESA de su televisor.



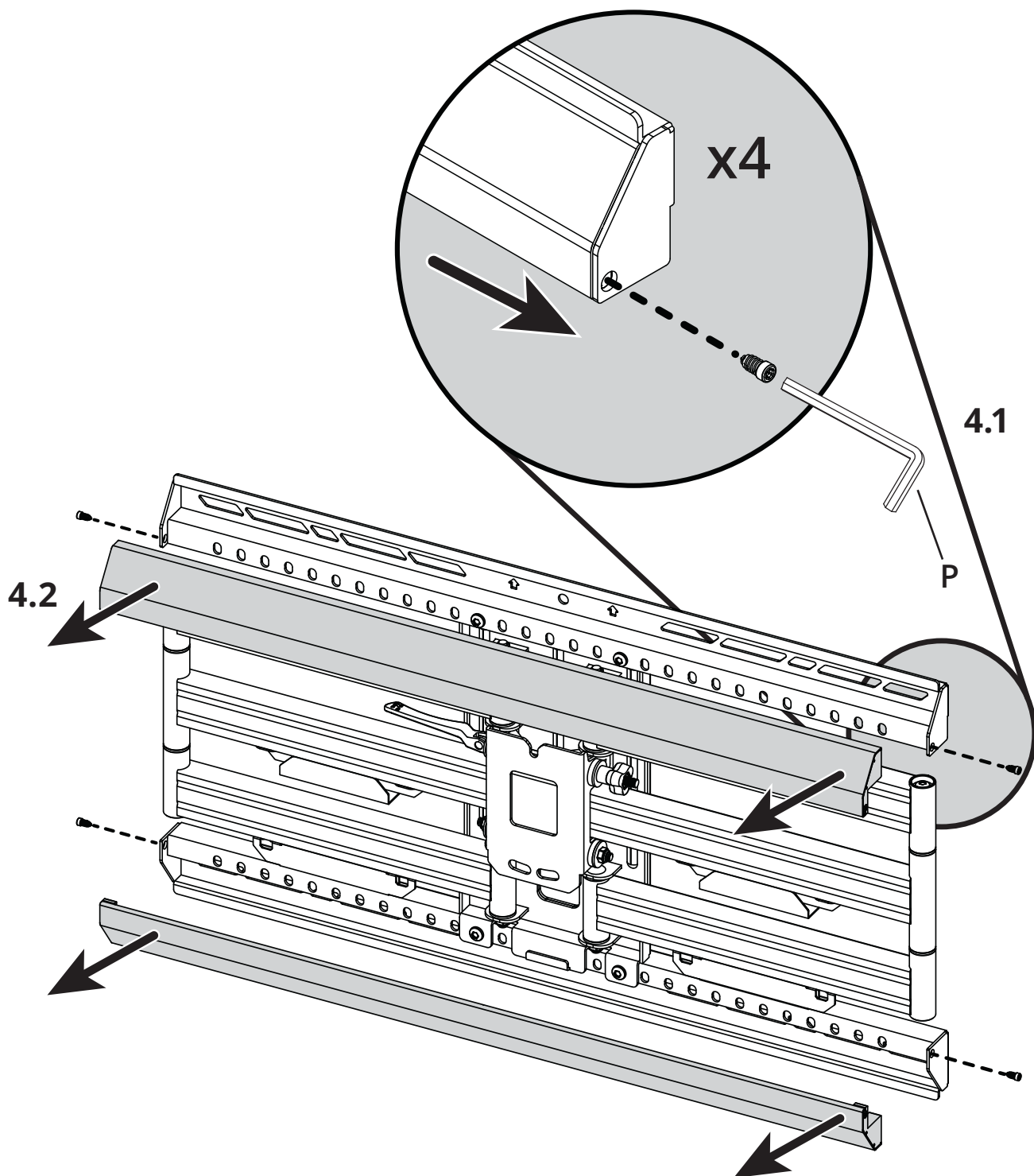
[†] Only applicable if using M5 / M6 screw
Applicable uniquement avec vis M5 / M6
Aplicable sólo con tornillos M5 / M6

*Optional
Optionnel
Opcional

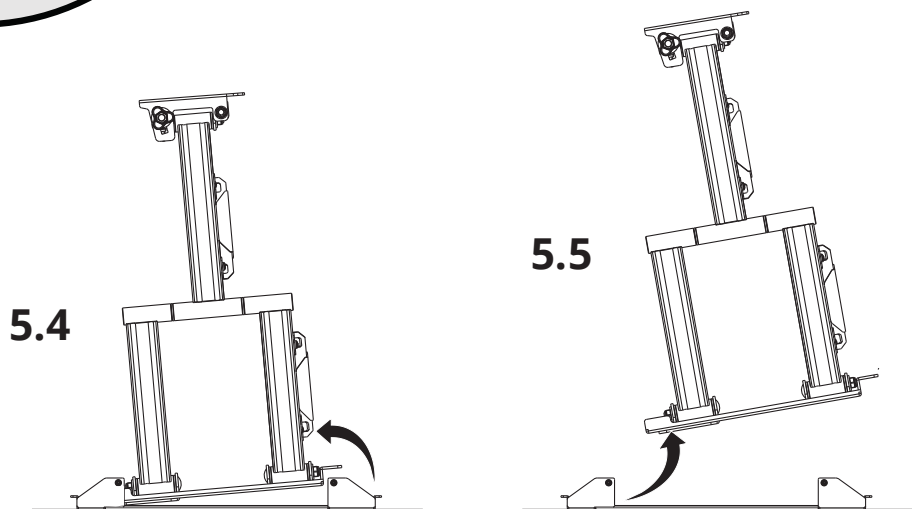
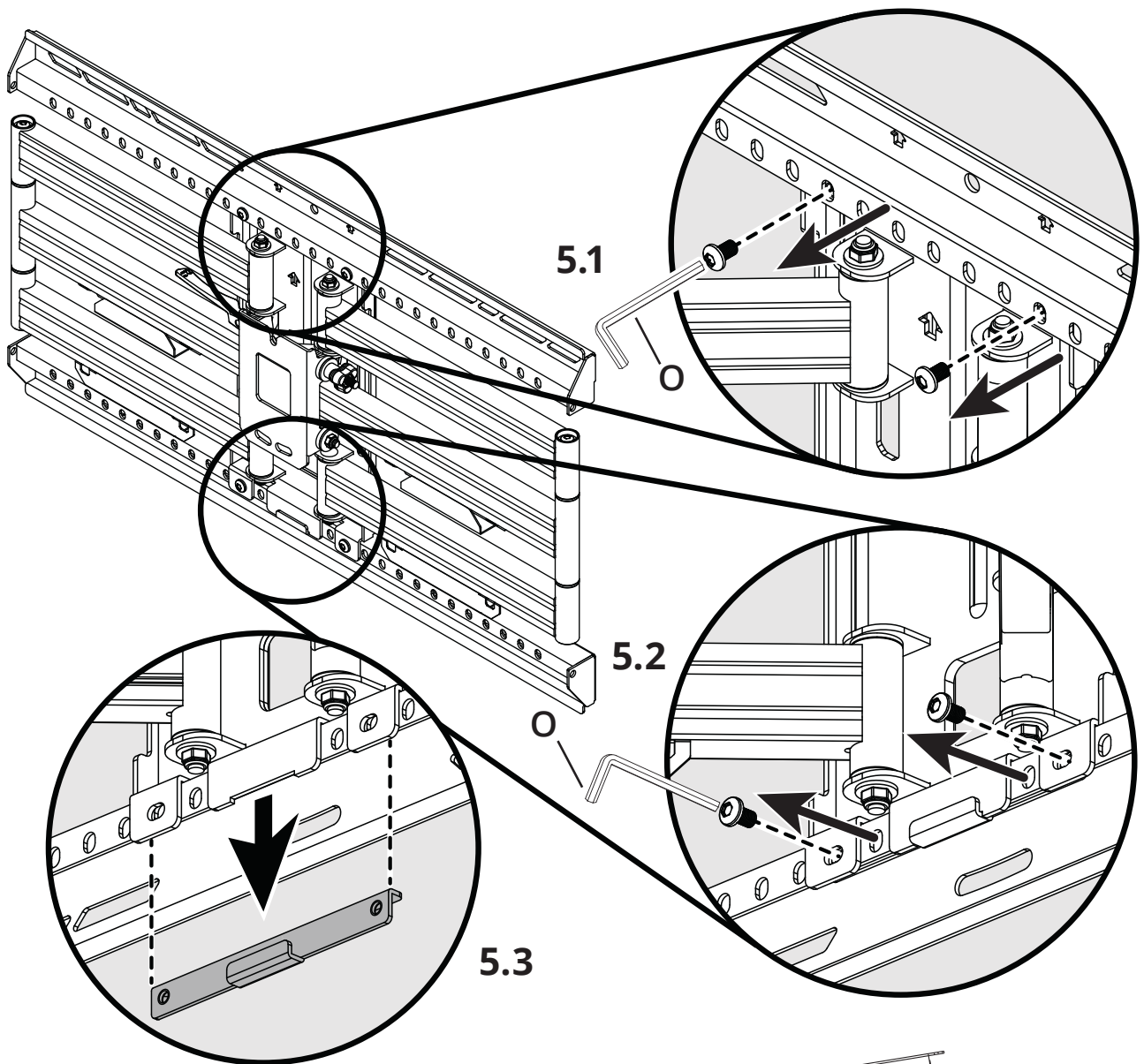
3. cont'd



4. Remove Covers
Attachez les équerres de téléviseur
Fije los soportes de televisor



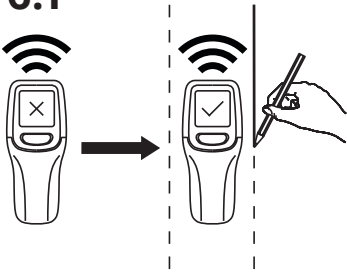
5. Remove Arm Plate Screws Attachez les équerres de téléviseur Fije los soportes de televisor



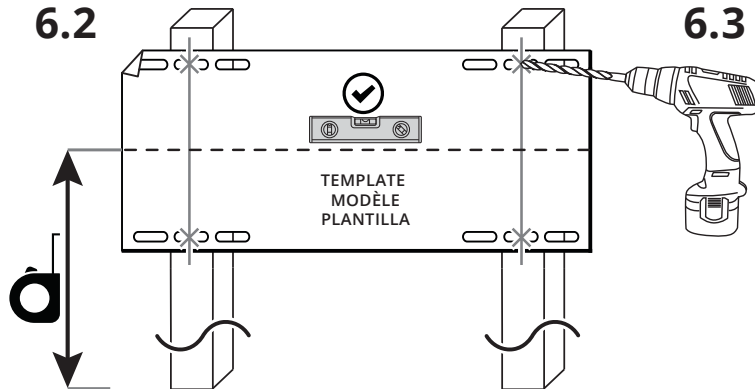
Top of the Mount
Sommet de la montagne
Parte de arriba del montaje

6a. Mount Wall Plate Assembly (Wood Stud Wall) Montez l'ensemble de plaque murale (montant en bois) Monte el ensamblaje de la placa de pared (muro de madera)

6.1



6.2

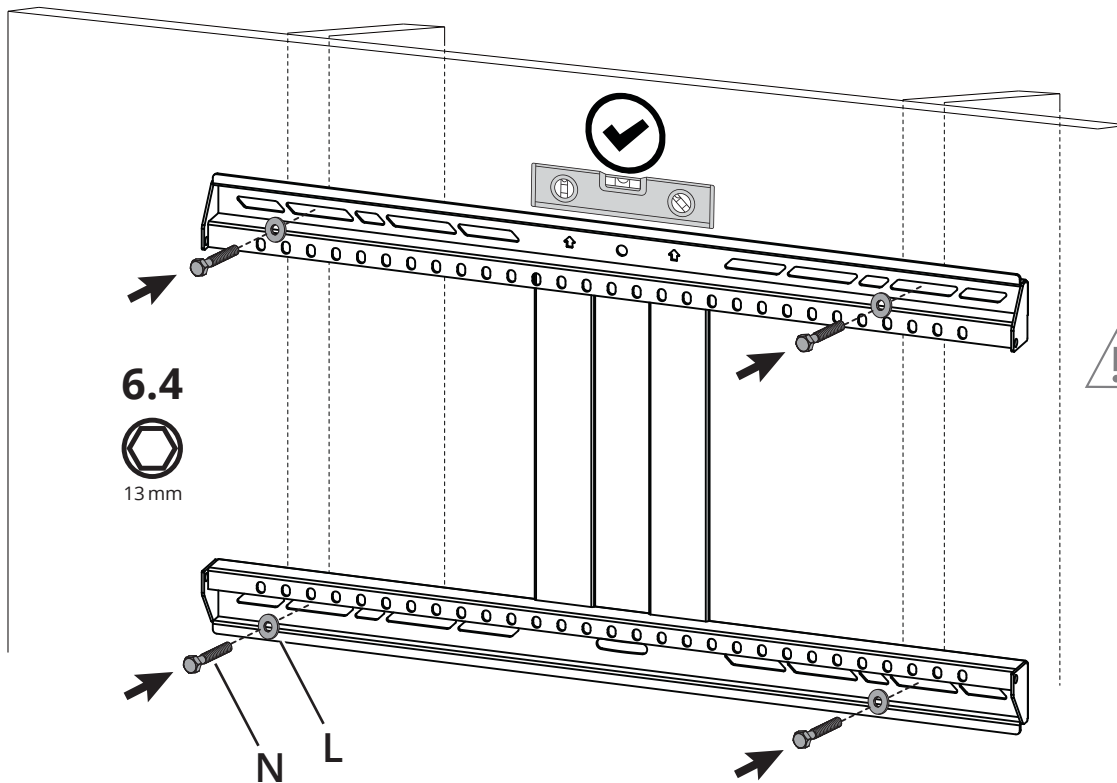
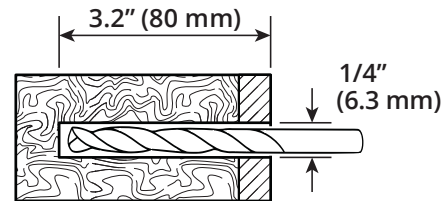


6.3

Mount height depends on TV size, viewing position, and personal preference.

La hauteur du support varie selon la taille du téléviseur, la position de visualisation et de préférence personnelle.

La altura a la que se instala el montaje depende del tamaño del televisor, la posición de visualización, y preferencias personales.



WARNING
 Do not use concrete anchors in drywall or wood stud walls.

AVERTISSEMENT
 N'utilisez pas les ancrages de béton dans la cloison sèche ou les murs à montants de bois.

PRECAUCIÓN
 No use anclajes de concreto en paneles de yeso, tabla roca o muros de madera.



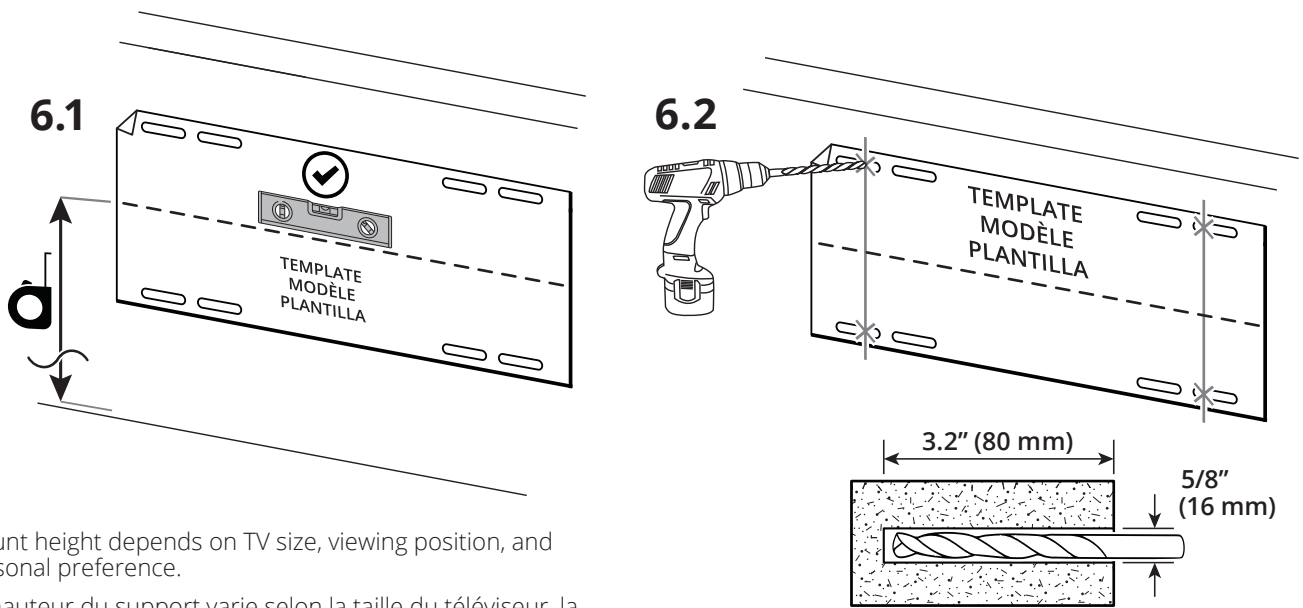
CAUTION / ATTENTION / PRECAUCIÓN

Make sure the supporting surface will support the load limits outlined in the caution on page two. Tighten lag bolts (N) until the wall plate is snug against the wall. Do not over tighten the lag bolts (N). Each lag bolt must be located in the middle of a wood stud.

Assurez-vous que la surface porteuse supporte la limite de poids mentionnée dans les avertissements de précaution en bas de la page deux. Serrez les vis tire-fond (N) jusqu'à ce que la plaque murale soit bien fixée contre le mur. Ne serrez pas excessivement les vis tire fond (N). Chaque vis tire fond doit être située au centre d'un montant en bois.

Asegúrese de que la superficie de apoyo soportará los límites de carga descritos en la precaución de la parte inferior de la página dos. Apriete los tirafondos (N) hasta que la placa de pared quede plana y ajustada contra la pared. No apriete en exceso los tirafondos (N). Cada tirafondo deberá estar atornillado a un travesaño de madera. No use anclajes de concreto en paneles de yeso, tabla roca o muros de madera.

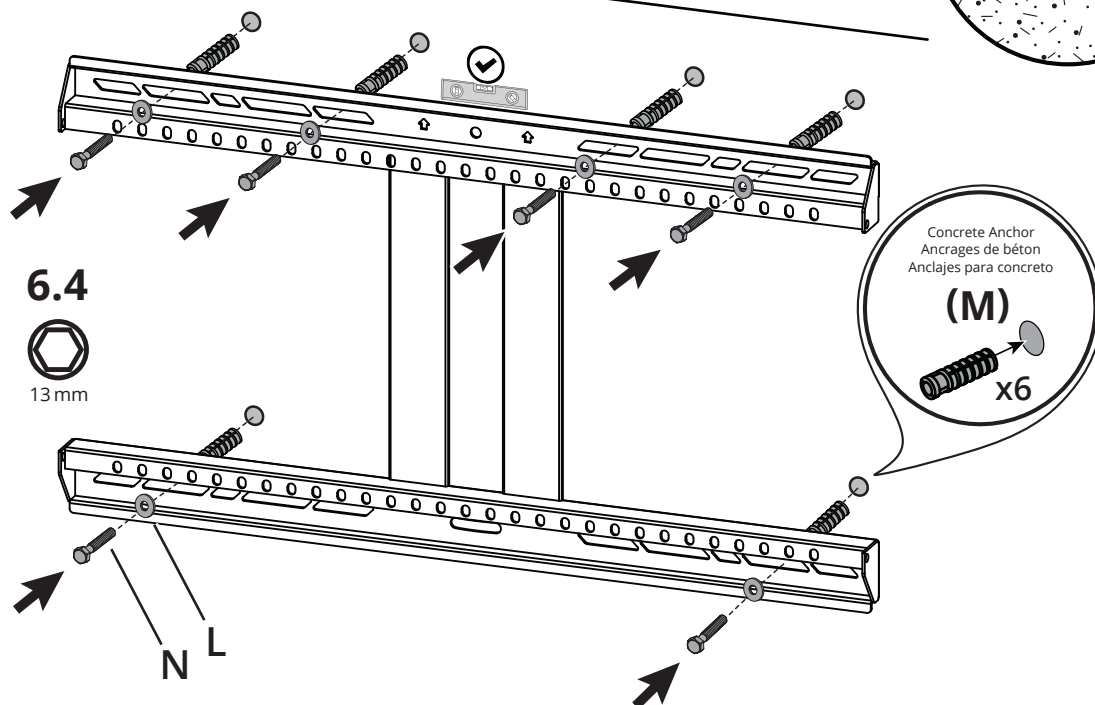
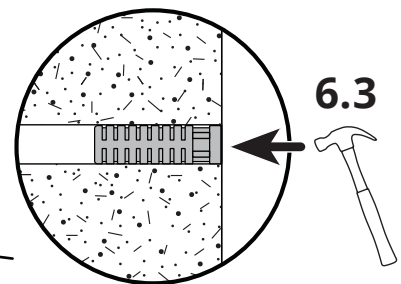
6b. Mount Wall Plate Assembly (Concrete Wall) Montez l'ensemble de plaque murale (mur en béton) Monte el ensamblaje de la placa de pared (muro de concreto)



Mount height depends on TV size, viewing position, and personal preference.

La hauteur du support varie selon la taille du téléviseur, la position de visualisation et de préférence personnelle.

La altura a la que se instala el montaje depende del tamaño del televisor, la posición de visualización, y preferencias personales.



WARNING
 Do not use concrete anchors in drywall or wood stud walls.

AVERTISSEMENT
 N'utilisez pas les ancrages de béton dans la cloison sèche ou les murs à montants de bois.

PRECAUCIÓN
 No use anclajes de concreto en paneles de yeso, tabla roca omuros de madera.



CAUTION / ATTENTION / PRECAUCIÓN

Make sure the concrete or brick wall is at least 4" thick. Make sure the anchor is seated completely flush with the concrete surface even if there is another layer of material, such as drywall. If drywall is over 5/8" thick, custom lag bolts must be used. Concrete must be a minimum of 2000 psi in density.

Assurez-vous que le mur en béton ou en brique est d'au moins 4" d'épaisseur. Assurez-vous que l'ancre est complètement ras avec la surface du béton, même s'il y a une autre couche de matériel, comme la cloison sèche. Si la cloison sèche est plus de 5/8" d'épaisseur, des tire-fonds personnalisés doivent être utilisés. La densité du béton doit être au moins à 2000 psi.

Asegúrese de que el hormigón o la pared de ladrillo sea de al menos 4" de espesor. Asegúrese de que el ancla esté asentado completamente y enrasada con la superficie de hormigón, inclusive si hay otra capa de material, tales como paneles de yeso. Si la tabla roca tiene un grosor de más de 5/8" se deberán usar pernos personalizados. El concreto debe ser de un mínimo de 2000 psi de densidad.

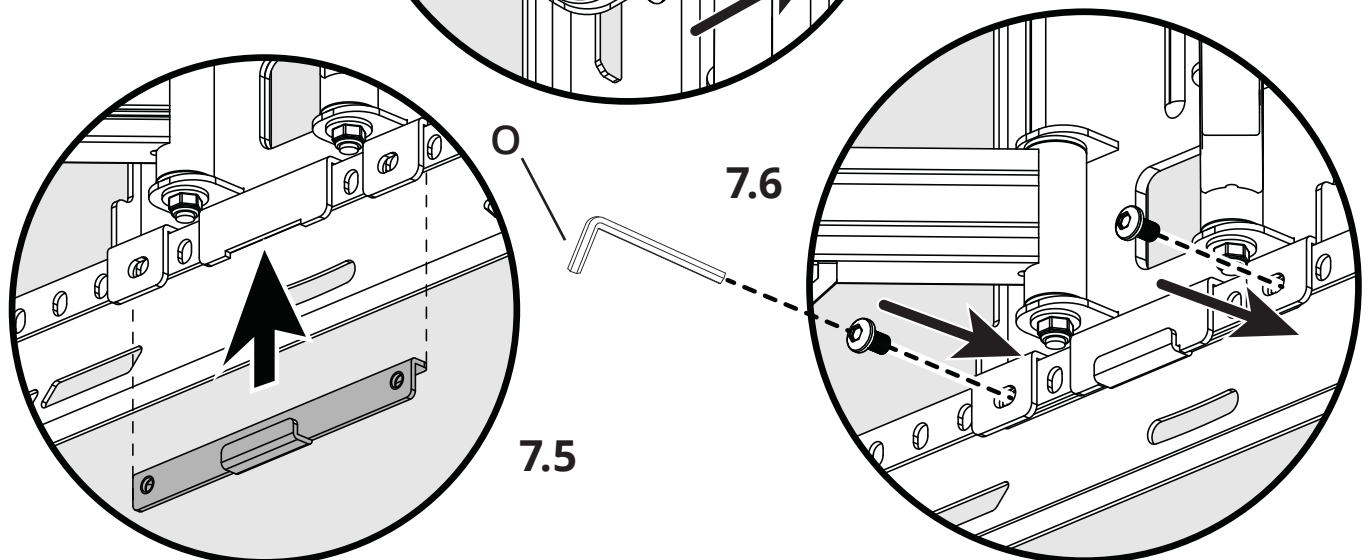
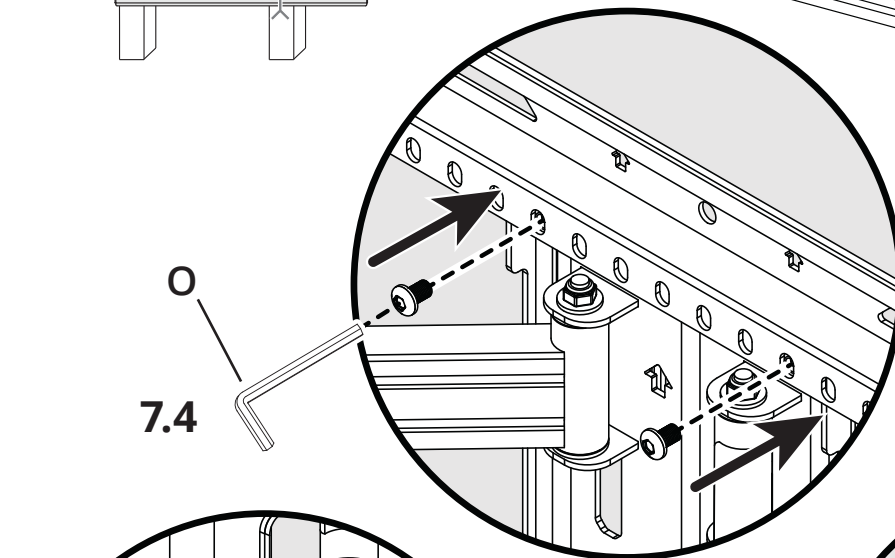
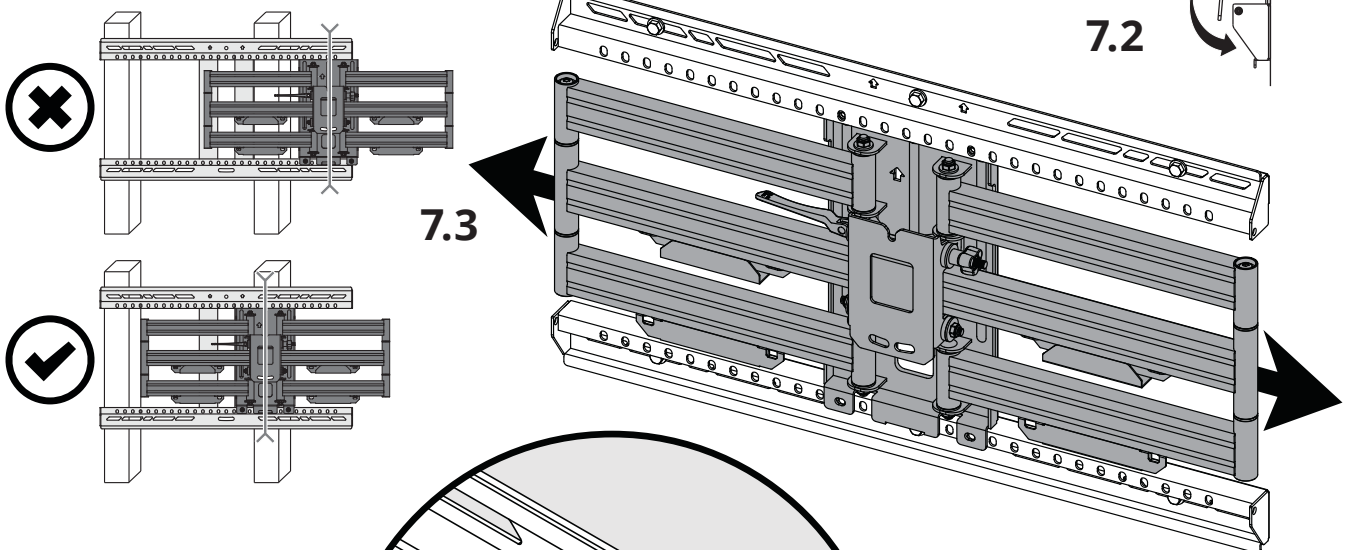
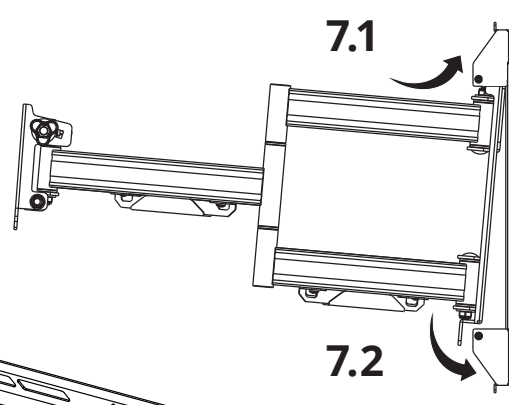
7. Mount Arms Attachez les équerres de téléviseur Fije los soportes de televisor



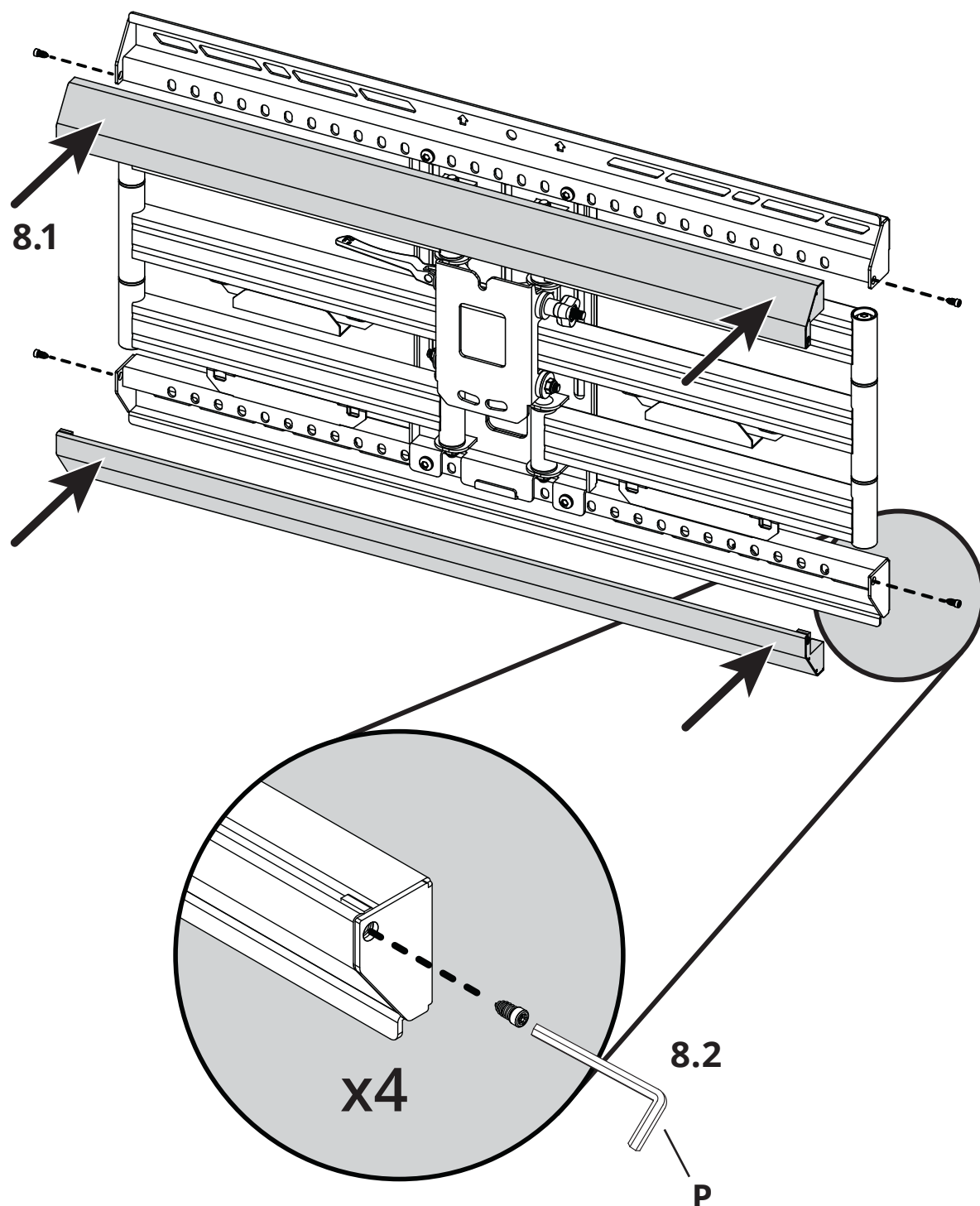
WARNING
Do not offset the arm assembly beyond the outer-most studs.

AVERTISSEMENT
Ne pas compenser l'ensemble de bras au-delà du montant en bois plus à l'extérieur.

PRECAUCIÓN
No compensar el conjunto del brazo más allá del montante de madera exterior.

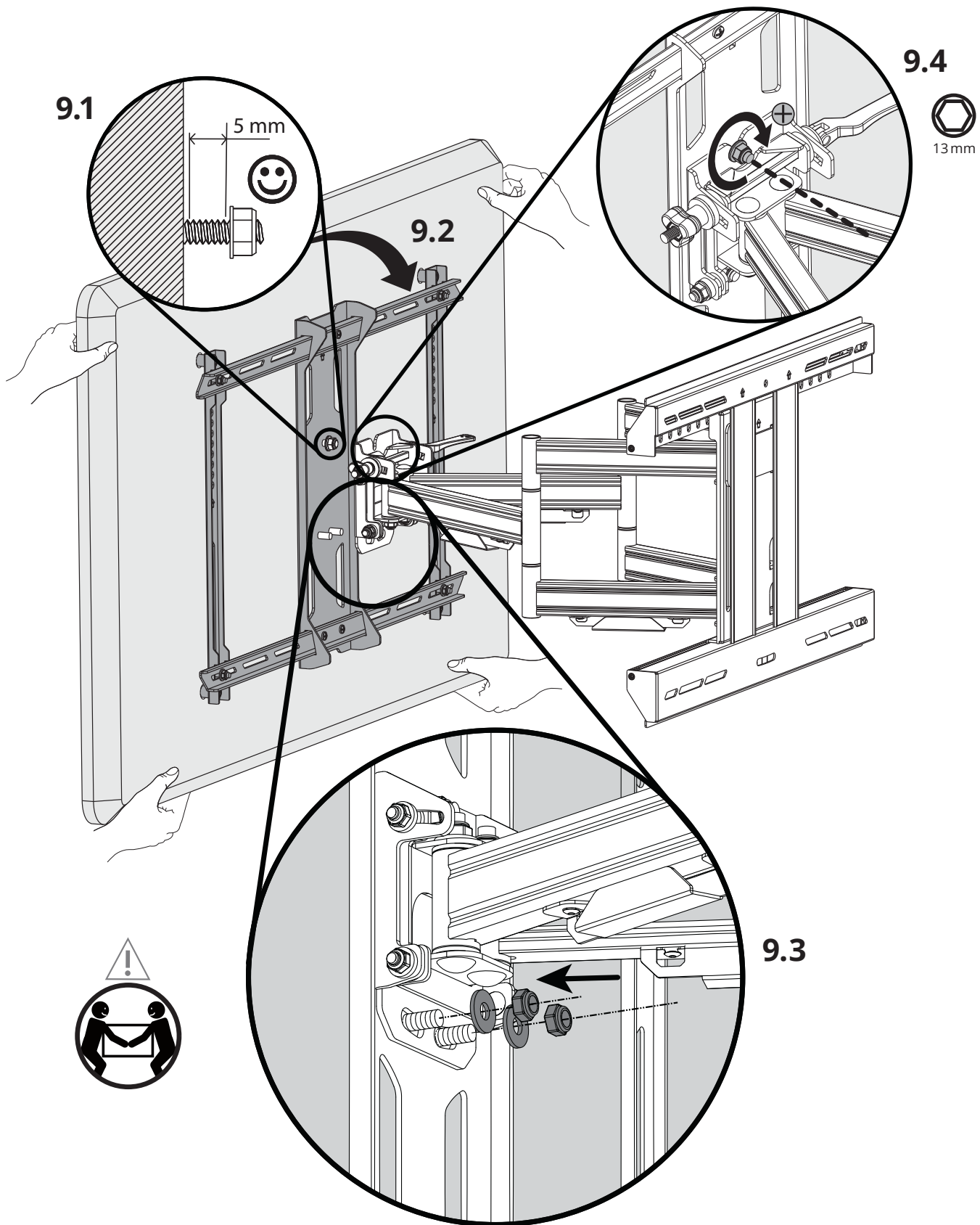


8. Install Covers Attachez les équerres de téléviseur Fije los soportes de televisor



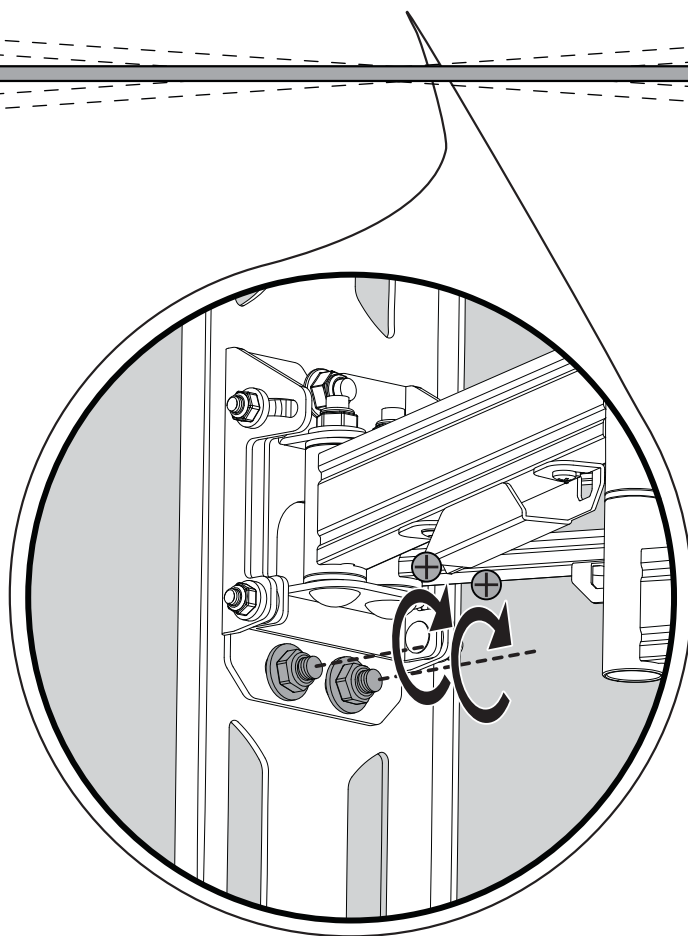
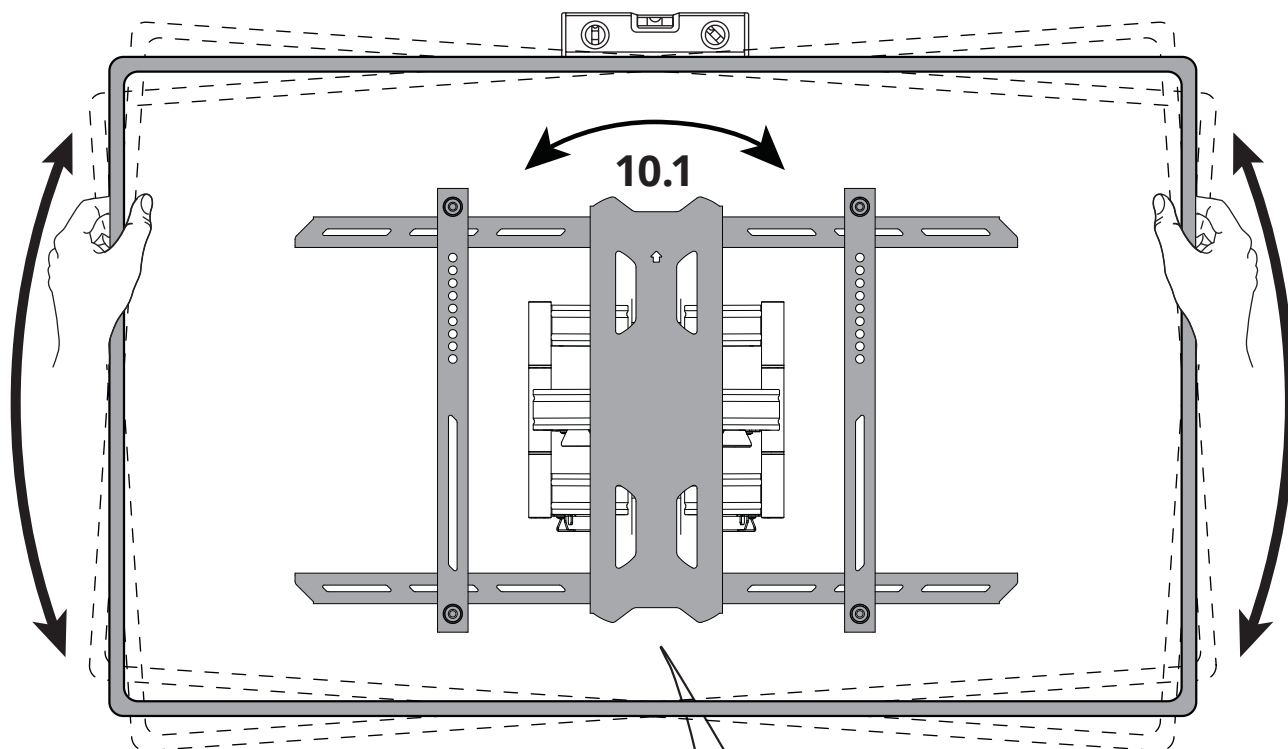
9. Hang and Secure TV

Attachez et sécurisez le téléviseur
Cuelgue y asegure el televisor



10. Level TV
Nivellez le téléviseur
Nivelar el televisor

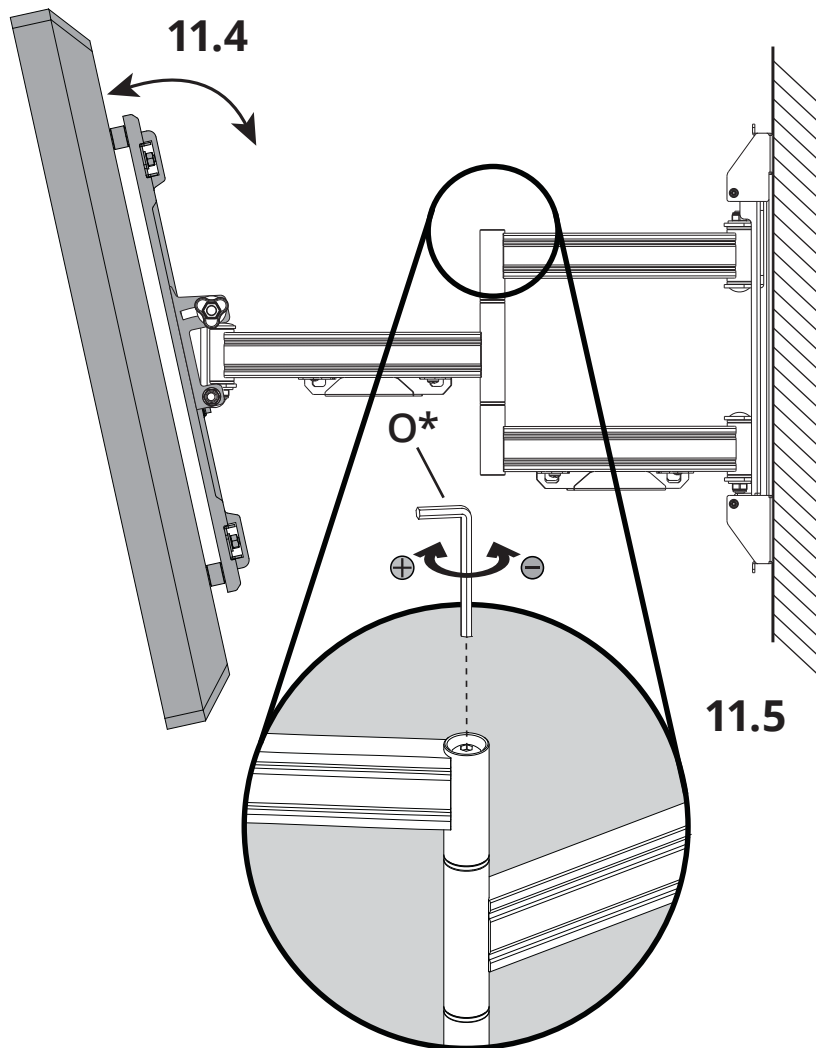
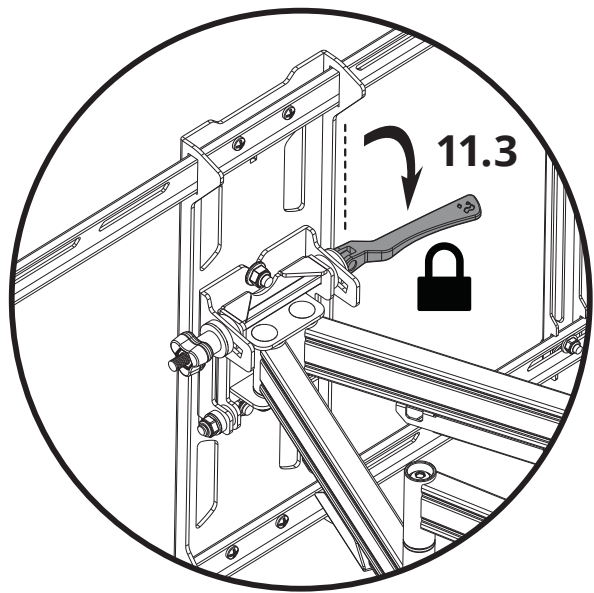
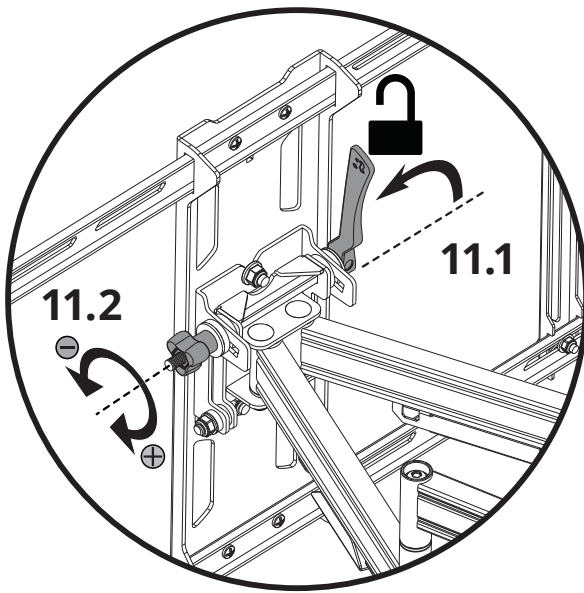
10.2 



10.3

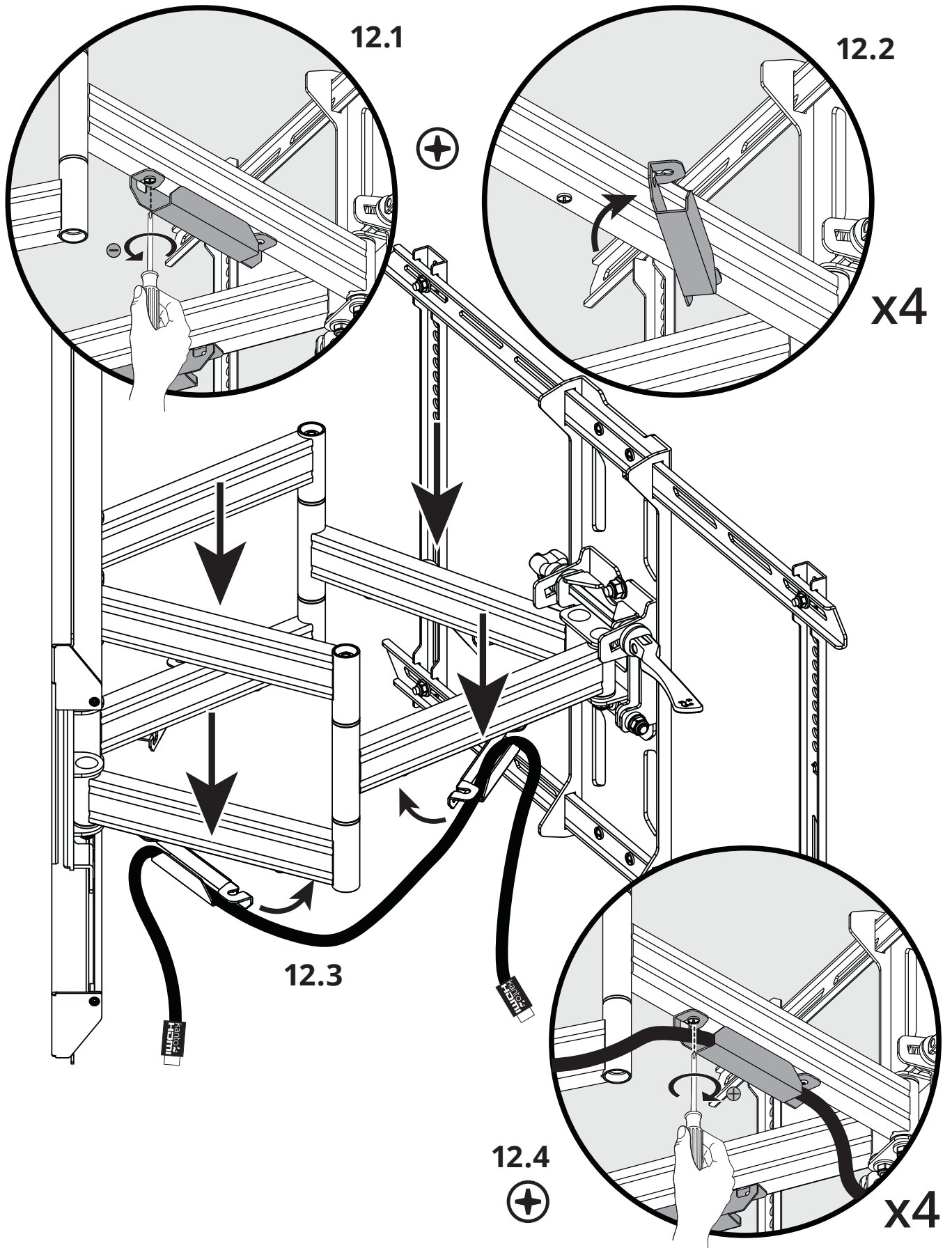


11. Finalize Adjustments Finalisez les ajustements Finalice los ajustes

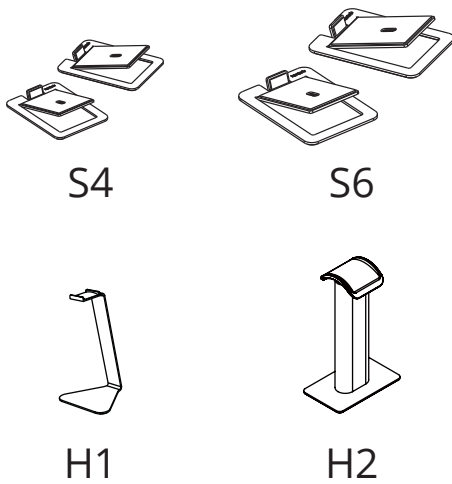
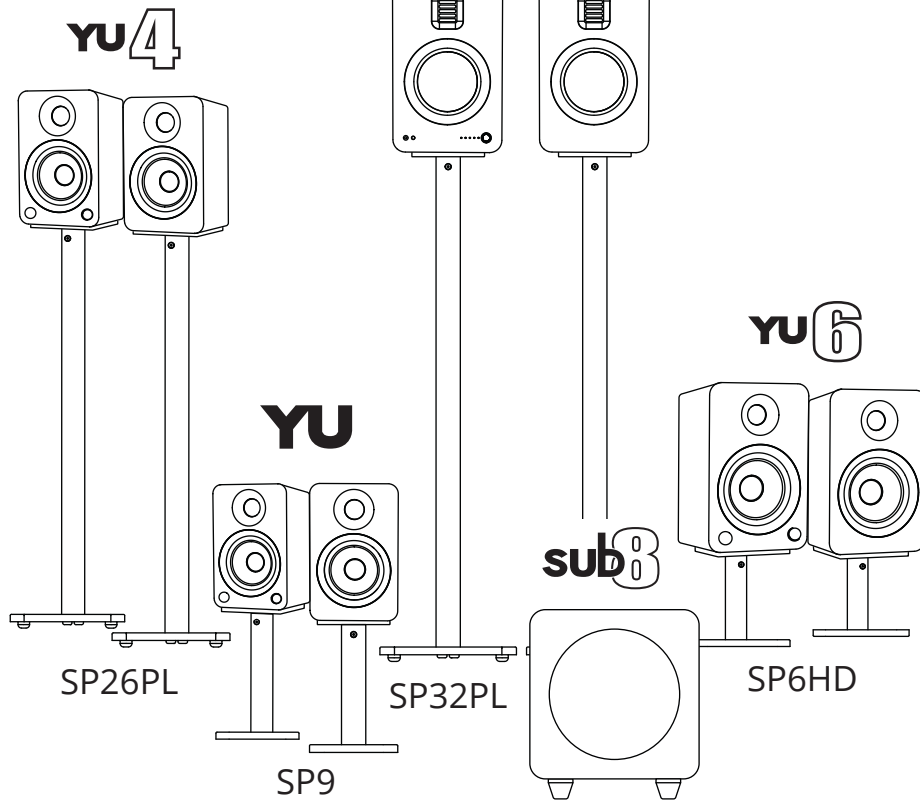


* Adjust Arm Tension (Optional)
Réglez la tension des bras (Optionnel)
Ajuste la tensión de los brazos (Opcional)

12. Manage Cables Gérez les câbles Organice los cables



TUK



@kantoaudio



@kantodesktop



@kantoliving



www.kantoaudio.com



Limited Warranty to Original Purchaser

Kanto Living Inc. (Kanto) warrants the equipment it manufactures to be free from defects in material for the limited warranty period of 10 years.

If equipment fails because of such defects and Kanto is notified within 10 years from the date of shipment with proof of original invoice from an authorized reseller, Kanto will, at its option, provide replacement parts or replace the equipment, provided that the equipment has not been subjected to mechanical, electrical, or other abuse or modifications. Any replacement parts or replacement units are warranted for 90 days from the day of reshipment to the original purchaser.

Customers will be responsible for obtaining a Return Authorization Number and paying shipping costs to return product to a Kanto location or authorized depot. If the equipment is covered under the warranty provisions above, Kanto will replace parts or provide a replacement unit, and be responsible for shipping costs to the customer. Please keep the original packaging to prevent damage to the product during shipping. Insuring your shipment is also recommended.

The information in the manual has been carefully checked and is believed to be accurate. However, Kanto assumes no responsibility for any inaccuracies that may be contained in the manual. In no event will Kanto be liable for direct, indirect, special, incidental, or consequential damages resulting from any defect in the equipment, even if advised of the possibility of such damages. This warranty is in lieu of all other warranties expressed or implied, including without limitation, any implied warranty, including any warranty of merchantability and fitness for any particular purpose, all of which are expressly disclaimed.

Garantie limitée à l'acheteur initial

Kanto Living Inc. (Kanto) garantit l'ensemble des produits qu'il fabrique contre tout défaut matériel pendant toute la période de garantie limitée de 10 ans.

En cas de panne du matériel résultant de tels défauts et si Kanto en est informé avant 10 ans suivant la date d'envoi avec présentation de la facture originale délivrée par un revendeur agréé, Kanto s'engage, à sa discrétion, à fournir des pièces de remplacement ou à substituer le matériel, à condition que le système mécanique ou électrique du matériel en question n'ait été soumis à aucune modification et aucun abus. Toute pièce de remplacement ou tout appareil de substitution sera garanti pendant 90 jours à partir de la date d'envoi vers l'acheteur d'origine.

Les clients seront chargés d'obtenir un numéro d'autorisation de renvoi et de payer les frais de retour du produit à un entrepôt de Kanto ou un centre agréé. Si le matériel est couvert en vertu de la garantie énoncée précédemment, Kanto s'engage à fournir des pièces de remplacement ou substituer le matériel et à assumer les frais d'envoi vers le client. Veuillez à conserver l'emballage d'origine afin d'éviter tout dommage au cours du transport. Il est également recommandé d'assurer votre colis.

Les renseignements du manuel ont été soigneusement contrôlés et sont considérés comme exacts. Kanto décline toutefois toute responsabilité pour toute erreur contenue dans le manuel. Kanto ne pourra en aucun cas être tenu responsable de tout dommage direct, indirect, spécial, accidentel ou consécutif résultant d'un défaut quelconque de l'équipement, même si l'éventualité de tels dommages a été prévenu. Cette garantie remplace toutes les autres garanties explicites ou implicites, y compris, sans limitation, toute garantie implicite, y compris toute garantie de qualité marchande et d'adéquation à un usage particulier, toutes expressément exclues.

Garantía limitada al comprador original

Kanto Living Inc. (Kanto) garantiza que el equipo que fabrica está libre de defectos en materiales el período de garantía limitada de 10 años.

Si el equipo falla debido a tales defectos y se notifica a Kanto dentro de los 10 años a partir de la fecha de envío con un comprobante de la factura original de un distribuidor autorizado, Kanto proporcionará, a su elección, piezas de repuesto o reemplazará el equipo, siempre y cuando el equipo no haya sido sometido a abuso o modificaciones mecánicas, eléctricas u otras. Cualquier pieza de repuesto o unidad de reemplazo está garantizada por 90 días a partir del día de reenvío al comprador original.

Los compradores serán responsables de obtener un número de autorización de devolución y pagar los costos de envío para devolver el producto a una ubicación o depósito autorizado de Kanto. Si el equipo está cubierto por las disposiciones de garantía anteriores, Kanto reemplazará las piezas o proporcionará una unidad de reemplazo y será responsable de los costos de envío al cliente. Guarde el empaque original para evitar daños al producto durante el envío. También se recomienda asegurar su envío.

La información en el manual ha sido cuidadosamente revisada y se considera precisa. Sin embargo, Kanto no asume ninguna responsabilidad por cualquier inexactitud que pueda contener el manual. En ningún caso Kanto será responsable de los daños directos, indirectos, especiales, incidentales o consecuentes que resulten de cualquier defecto en el equipo, incluso si se informa de la posibilidad de dichos daños. Esta garantía sustituye a todas las demás garantías explícitas o implícitas, incluidas, entre otras, cualquier garantía implícita incluida cualquier garantía de comercialización y adecuación para cualquier propósito particular, todo lo cual está expresamente excluido.