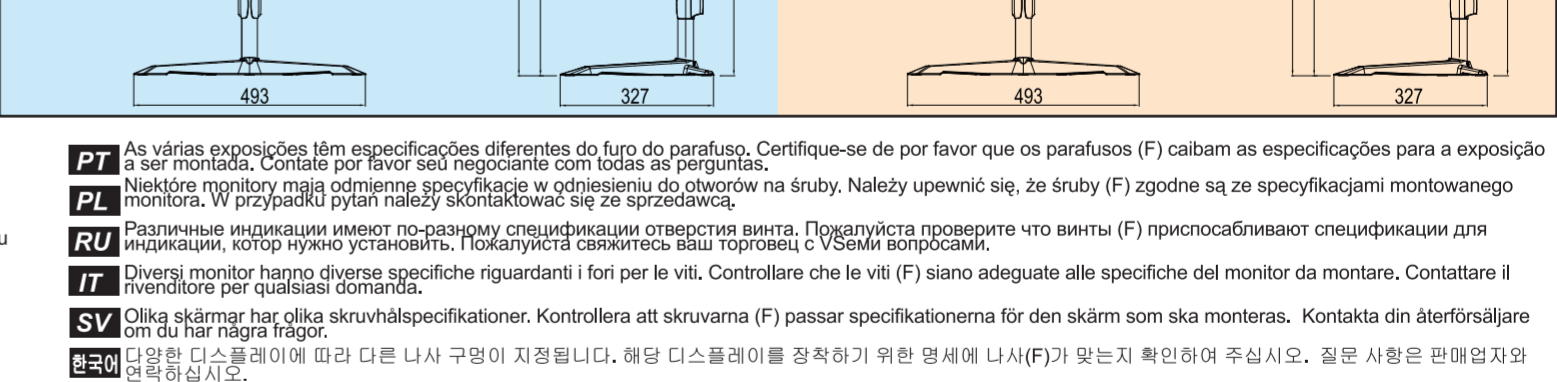
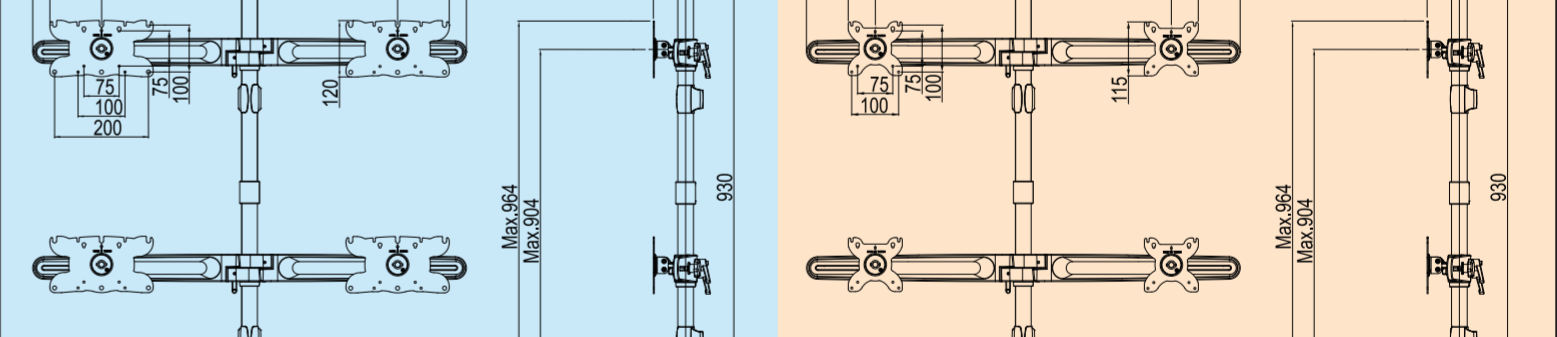
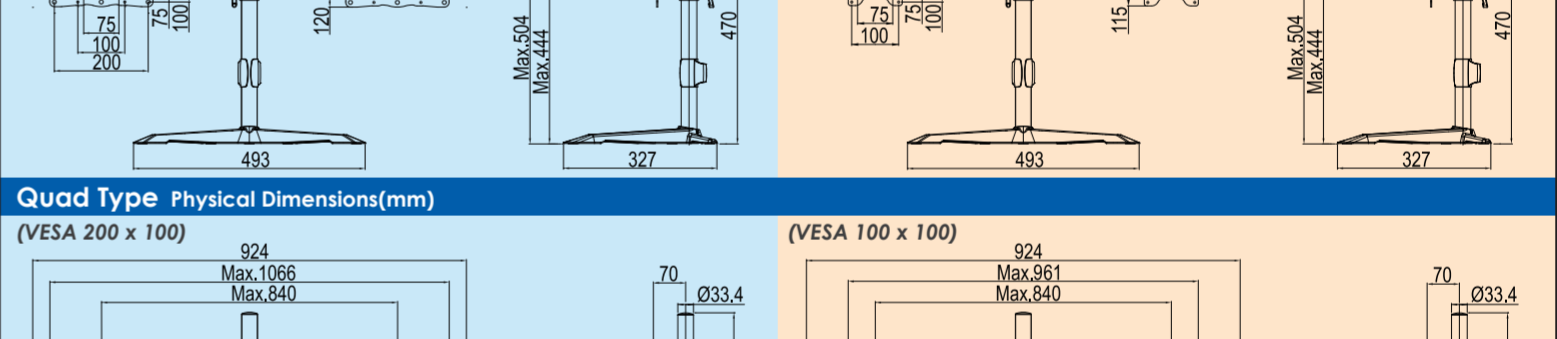
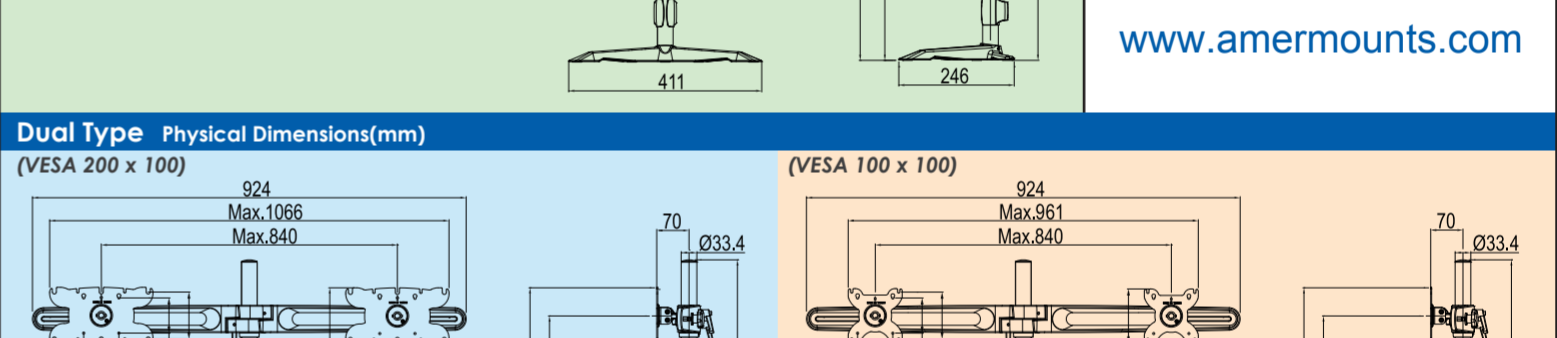
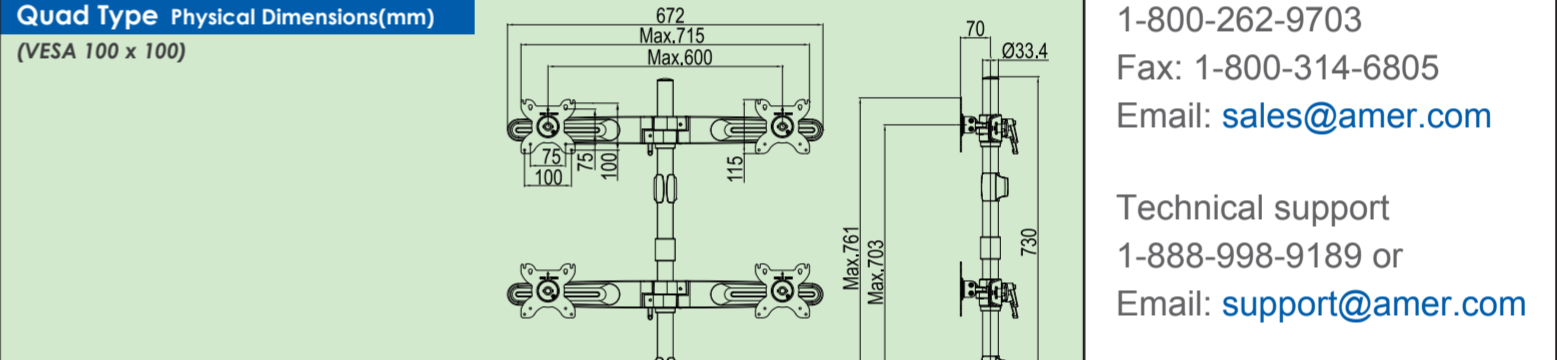
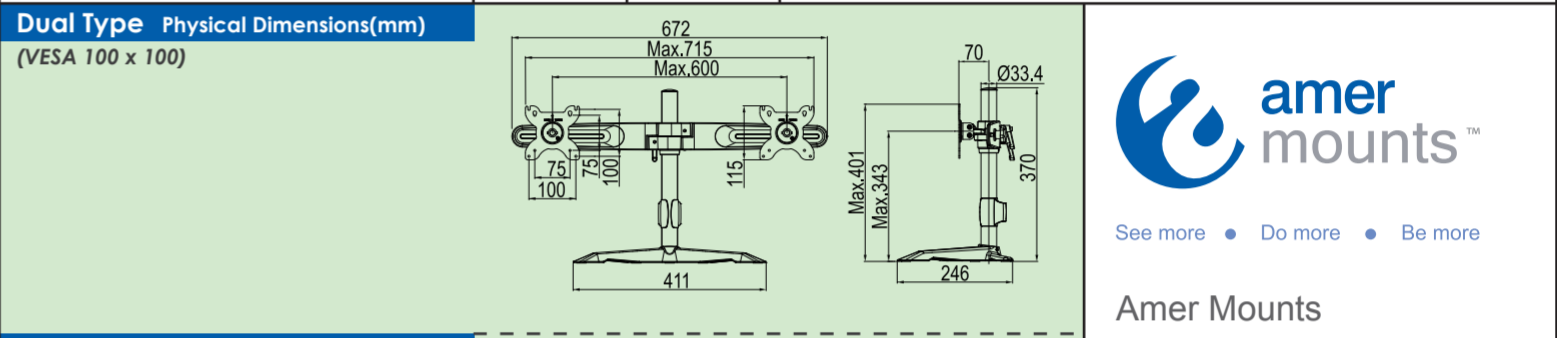
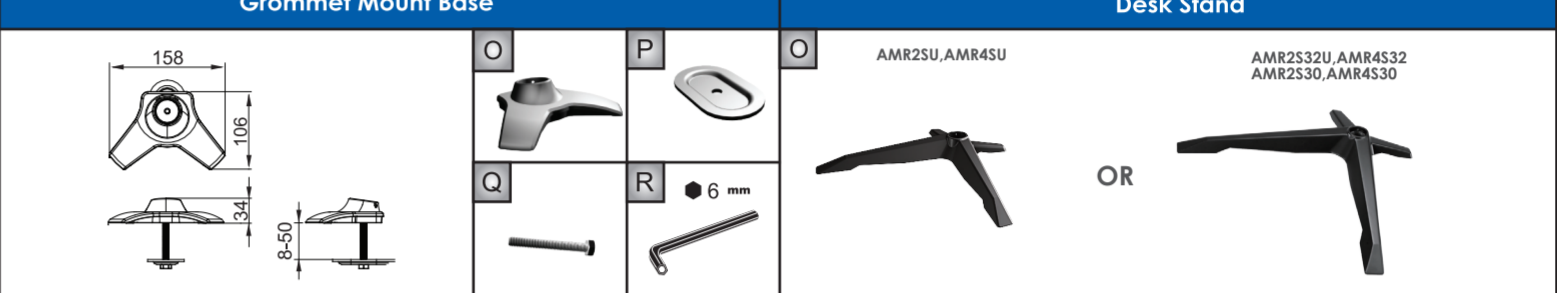
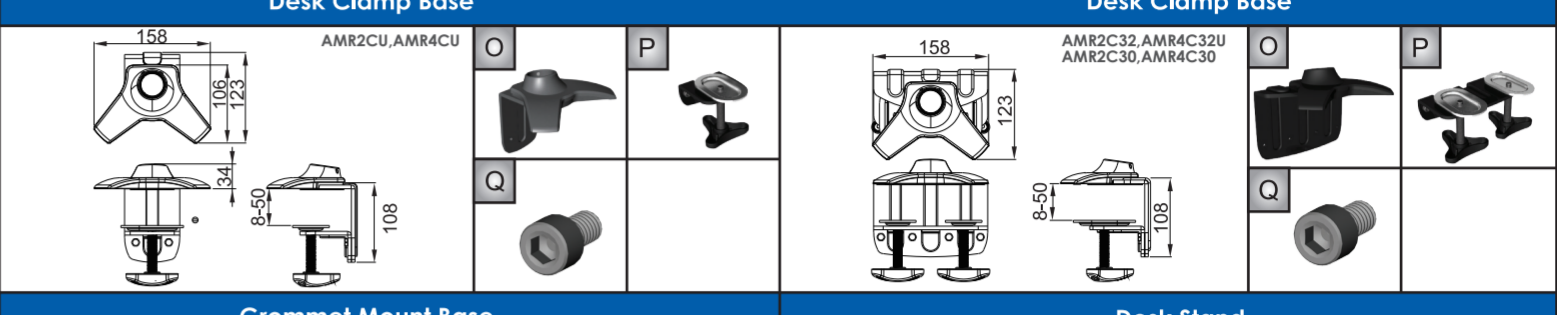


Mounting Instruction Manual

Installation Manual
Manuel d'installation
Manual de instalación
Installationsanleitung
安裝說明書
取り付けマニュアル
Manual da instalação
Instalacja ręczna
Руководство установки
Manuale di installazione
Installationsmanual
설치 매뉴얼



78TS732E021A



Amer Mounts
1-800-262-9703
Fax: 1-800-314-6805
Email: sales@amer.com

Technical support
1-888-998-9189 or
Email: support@amer.com

www.amermounts.com

As várias exposições têm especificações diferentes do furo do parafuso. Certifique-se de por favor que os parafusos (F) caibam as especificações para a exposição...
Některé montovny mají odlišné specifikace otvorů pro šrouby. Należy upewnić się, że śruby (F) zgodnie są z specyfikacjami montowanego monitora.

Cuidado
Attenzione
Ostrzezenie
Предостережение
주의

Weight Capacity table with columns for Grommet Mount Base, Desk Clamp Base, and Desk Stand. Rows include Dual Type (AMR2PU, AMR2CU, AMR2SU, AMR4PU, AMR4CU, AMR4SU) and Quad Type (AMR2P30, AMR2C30, AMR2S30, AMR4P30, AMR4C30, AMR4S30, AMR2P32, AMR2C32, AMR2S32U, AMR4P32U, AMR4C32U, AMR4S32) configurations with weight limits.

EN Various displays have different screw hole specifications. Please check that the Screws (F) fits the specifications for the display to be mounted.

FR Des écrans différents possèdent des caractéristiques différentes pour les trous de vis. Veuillez vérifier que les vis (F) correspondent bien au modèle de l'écran que vous voulez installer.

ES Las distintas pantallas poseen diferentes orificios. Compruebe que los tornillos (F) sean adecuados para la pantalla a montar.

DE Die Spezifikationen der Befestigungslöcher verschiedener Anzeigegeräte sind unterschiedlich. Bitte prüfen Sie, ob die Schrauben (F) den Spezifikationen Ihres Anzeigegerätes entsprechen.

中文 由於面板顯示器後殼螺絲孔規格不同，安裝前必須先確認本配件所附的螺絲(F)規格及長度，是否適用你所要安裝的面板顯示器。

日本語 ハネルディスプレイ背面ケースの壁掛けネジの規格は不同ですので、取り付け前に必ず本部品梱包に入っているネジ(F)規格及び長さが取付けるパネルディスプレイに適用するかを確認してください。

EN Caution
1. To ensure safe installation, first check the structure of the desk and select a secure mounting location.

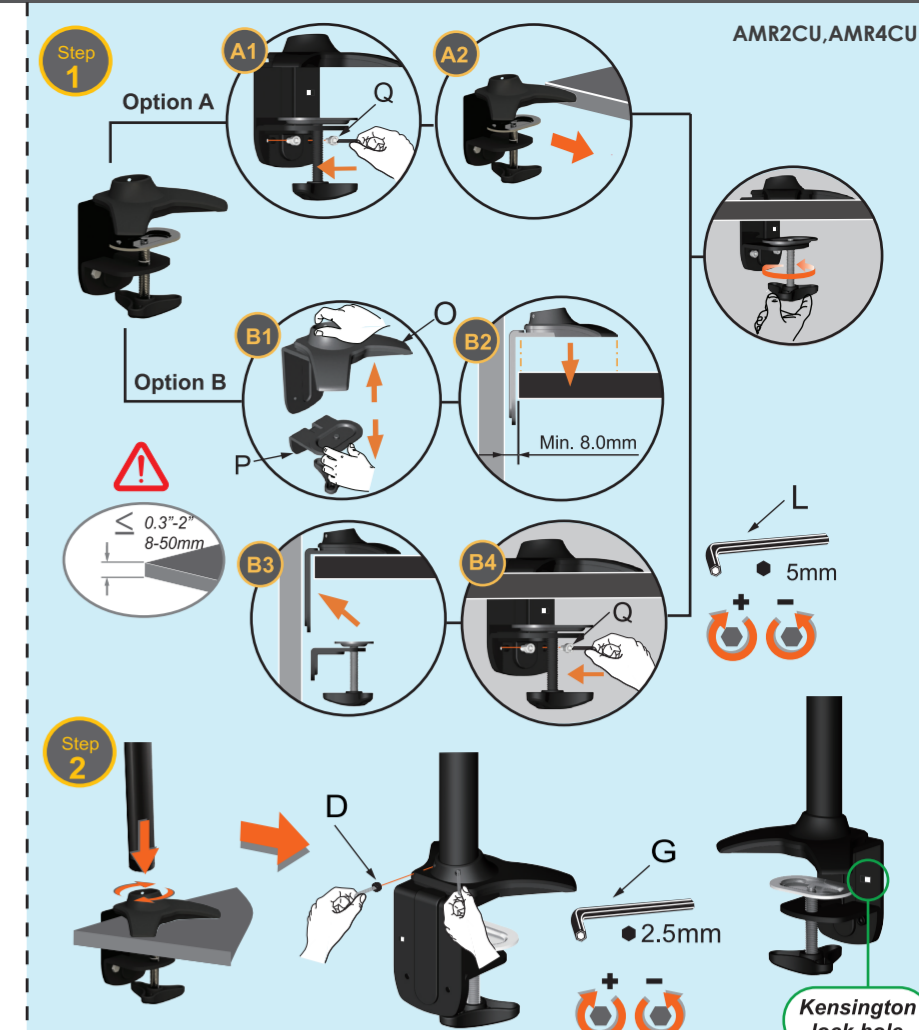
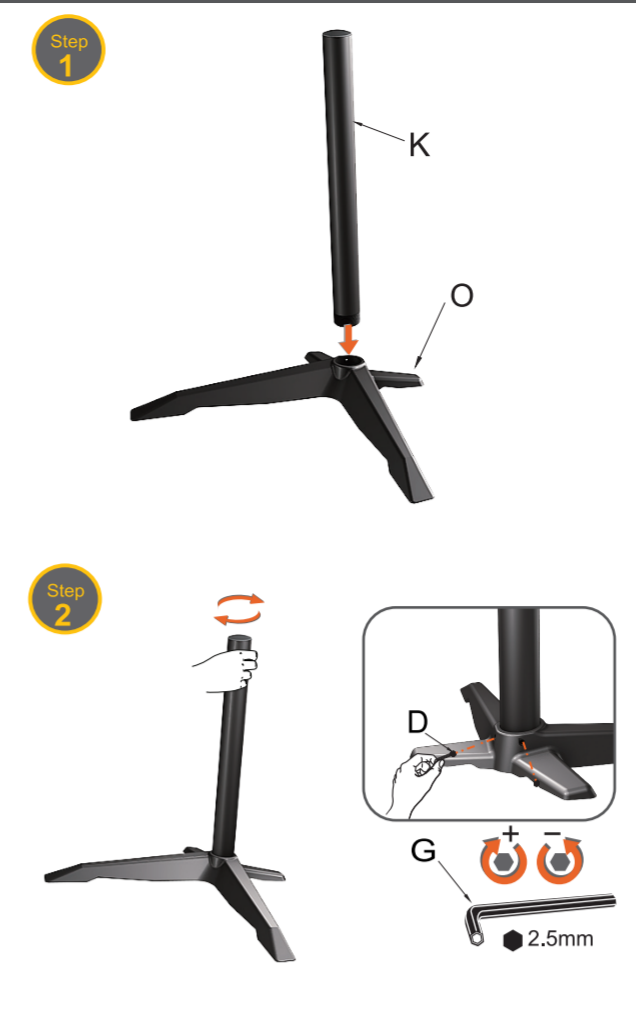
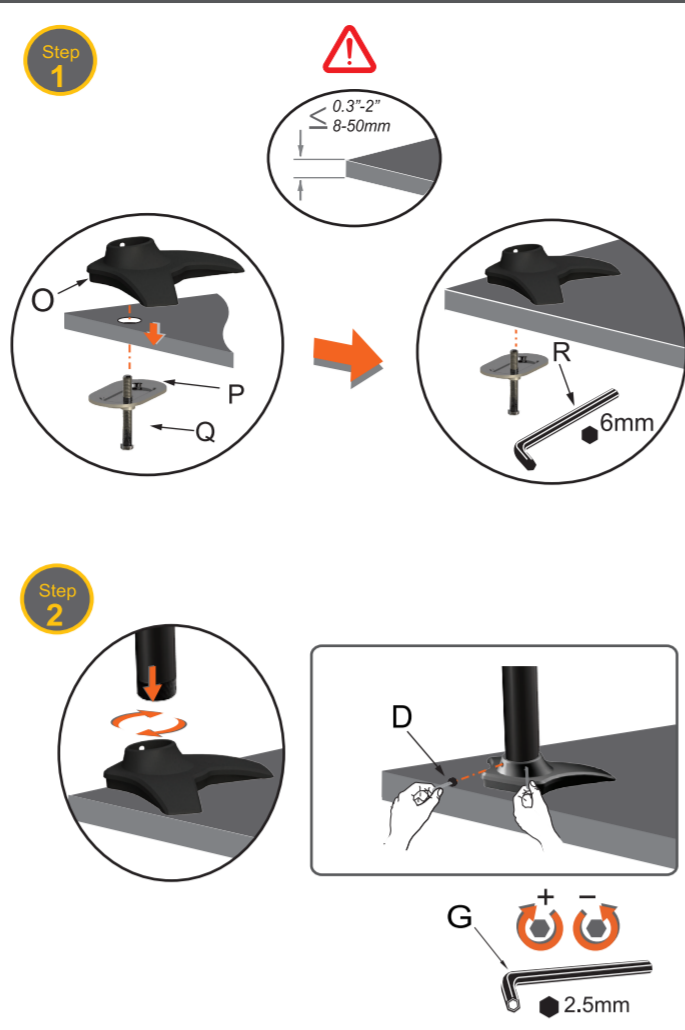
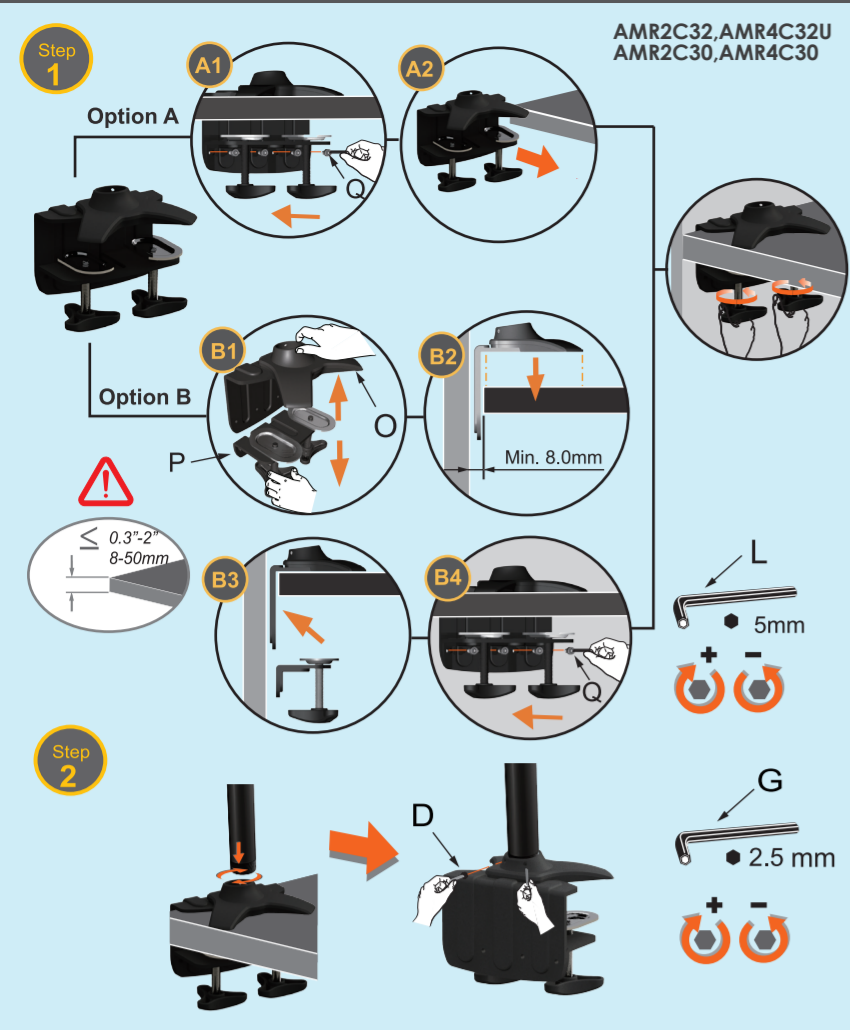
FR Attention
1. Afin d'assurer une sécurité, vérifiez d'abord la structure du bureau avant l'installation et de choisir l'emplacement sûr.

ES Precaución
1. Para garantizar la seguridad, lea este manual de instrucciones antes de la instalación y siga sus instrucciones.

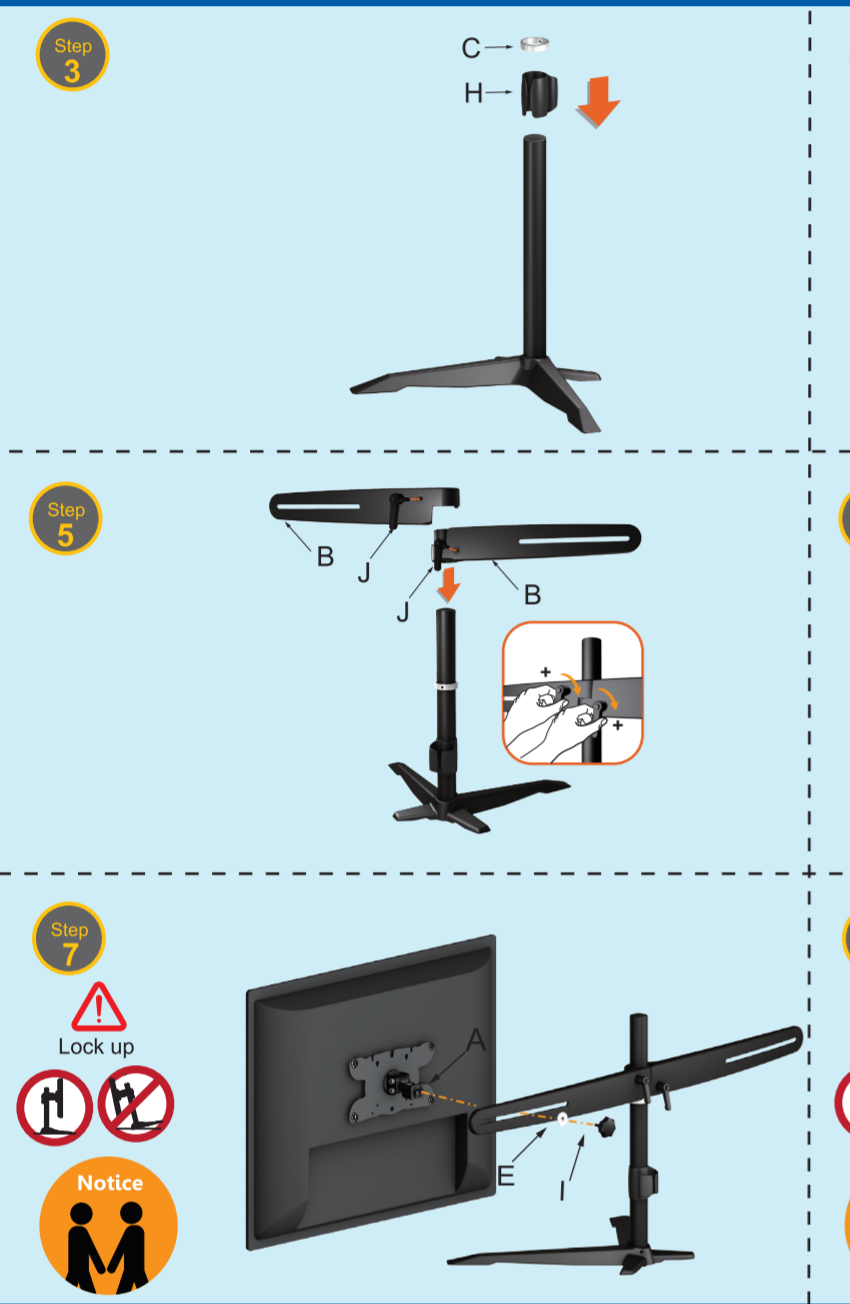
DE Vorsicht
1. Lesen Sie bitte vor der Installation das Handbuch sorgfältig durch und befolgen alle Anweisungen, um die Sicherheit zu gewahren.

中文 安全警告
1. 為確保安全，在安裝前，請先詳細閱讀本安裝說明書並遵守內容，妥善保存安裝說明書於安全的地方。

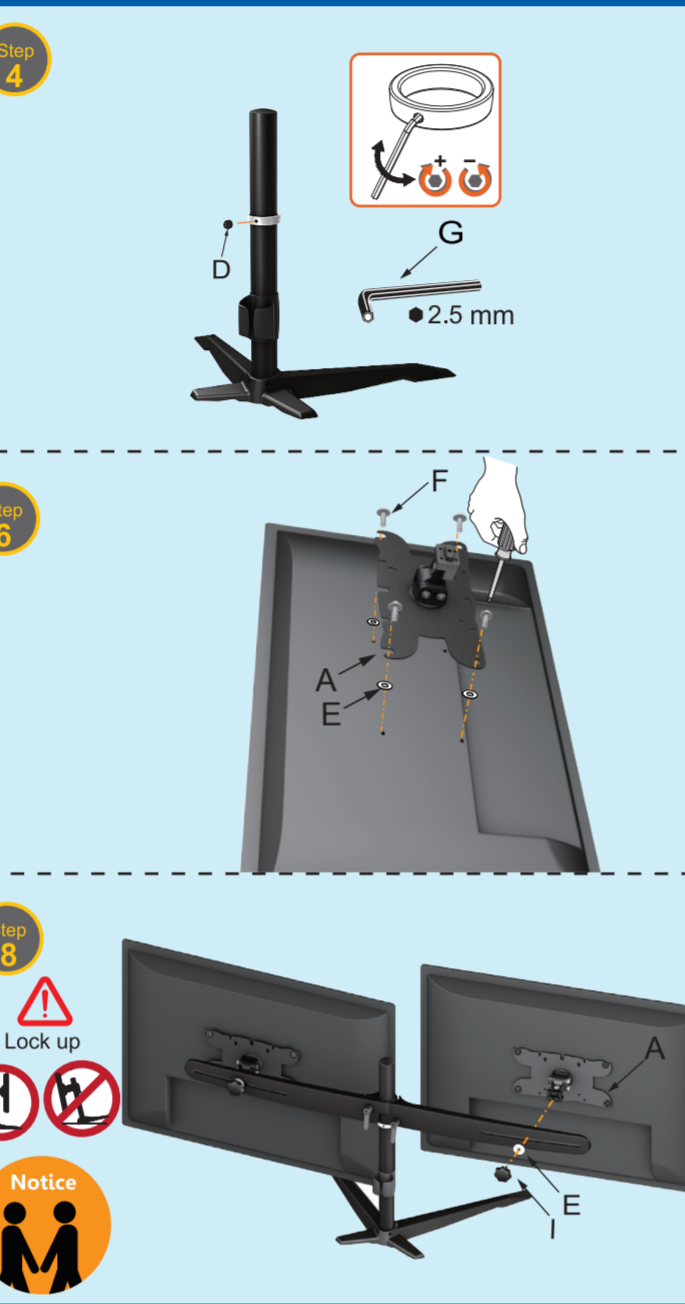
日本語 注意
1. 安全にご使用いただくために、設置前に本マニュアルに記載された手順をよくご確認ください。



Dual Type Installation Process VESA:200x100



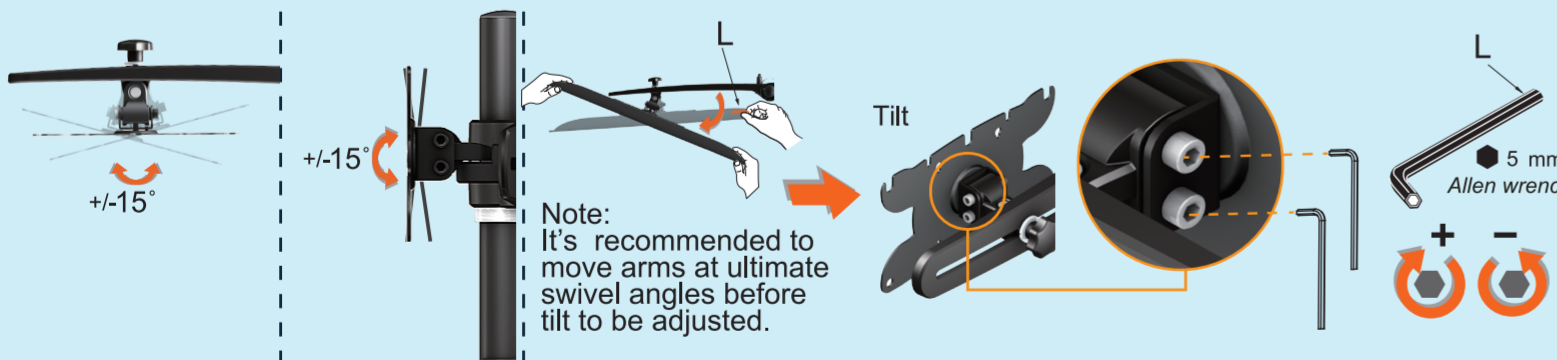
Dual Type Installation Process VESA:100x100



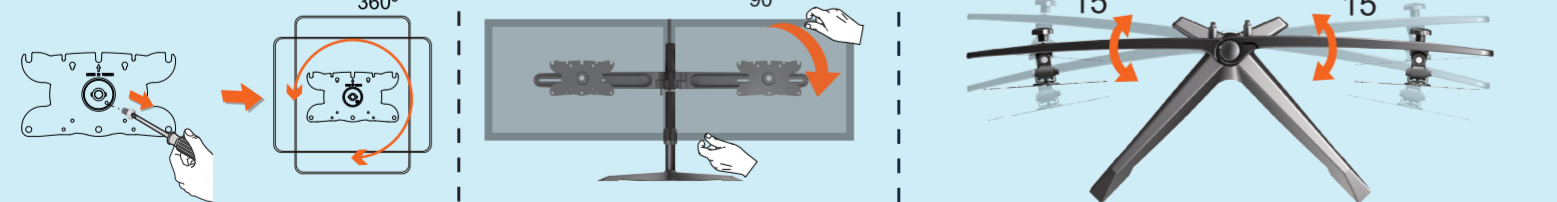
Additional Installation Process (For Quad Model only)



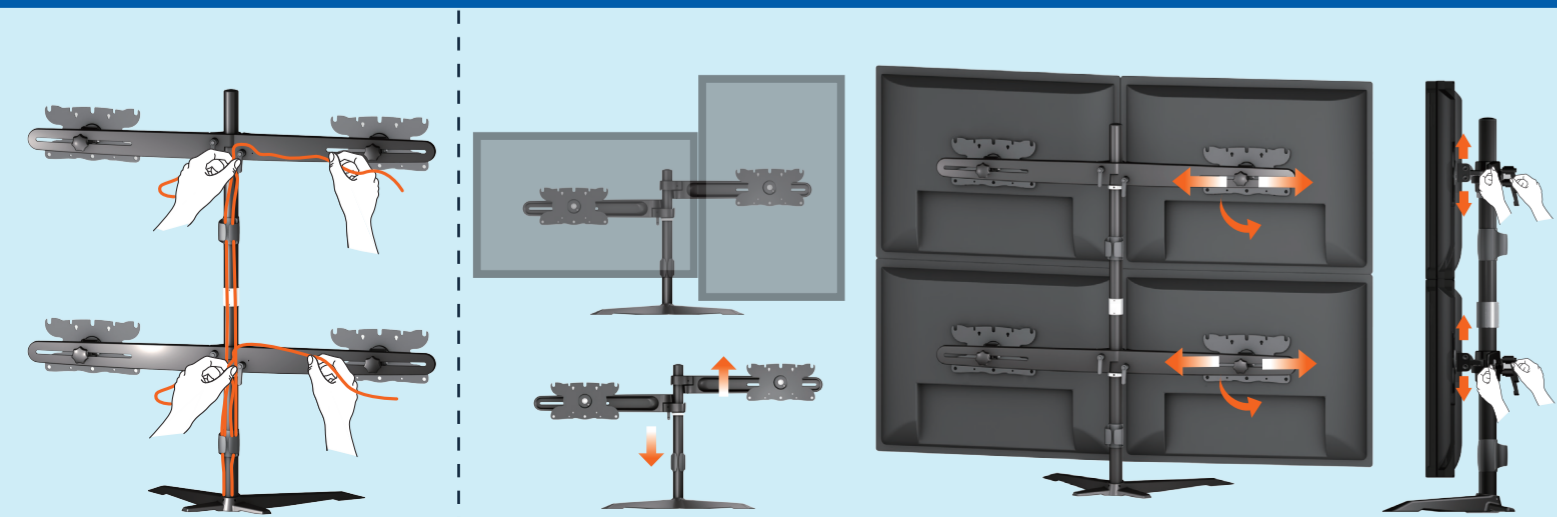
Swivel Tilt Torque Adjust



Rotate(Pivot) Arm Adjust(For each Arm)



Cable Management Horizontal & Vertical Adjust



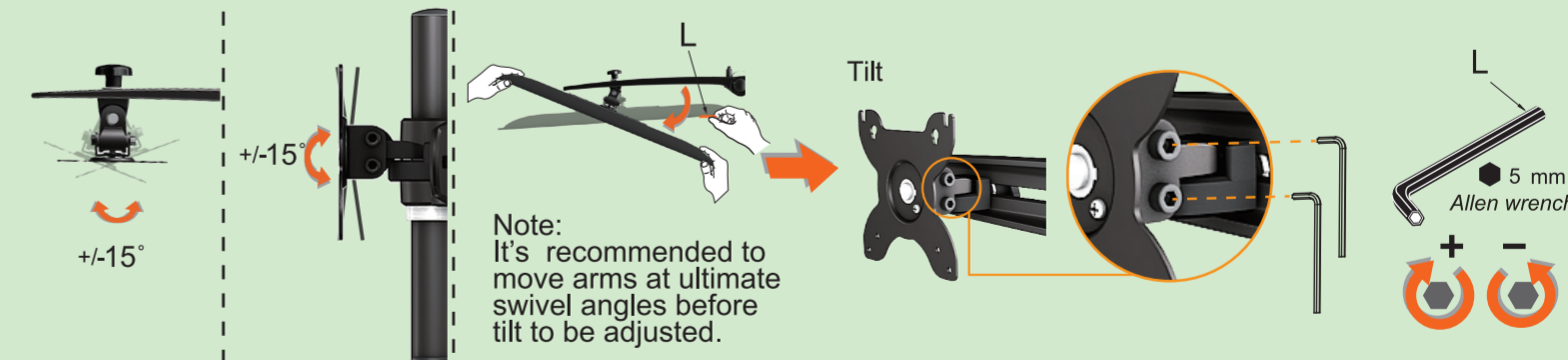
Dual Type Installation Process VESA:100x100



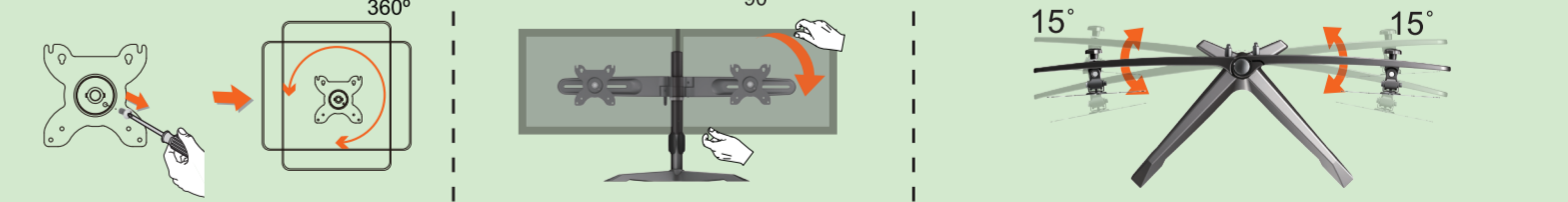
Additional Installation Process (For Quad Model only)



Swivel Tilt Torque Adjust



Rotate(Pivot) Arm Adjust(For each Arm)



Cable Management Horizontal & Vertical Adjust

