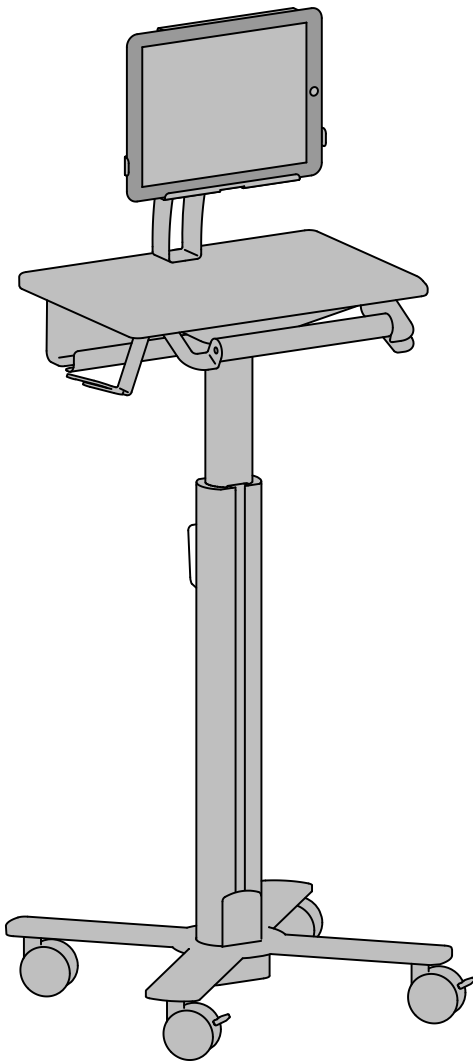


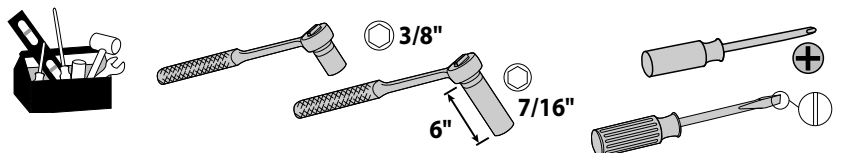
# SV10 TABLET CART



## Componentes

	A	B	C
1		1x	1x
2	1x	1x	1x
3		2x	4x

## Herramientas necesarias



Para acceder a la última versión de la Guía de instalación para el usuario, ingrese a [www.ergotron.com](http://www.ergotron.com)



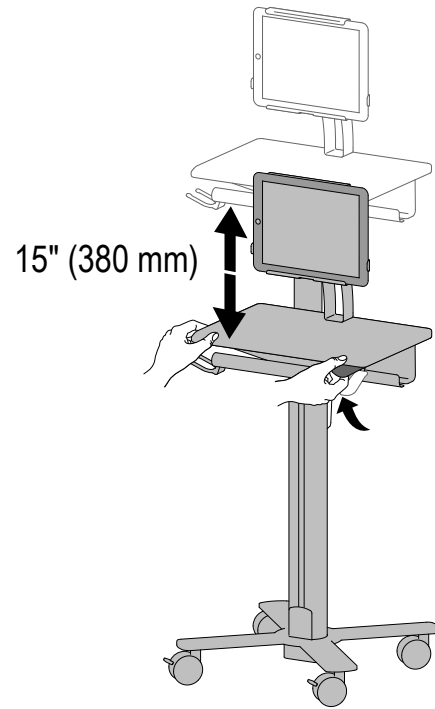
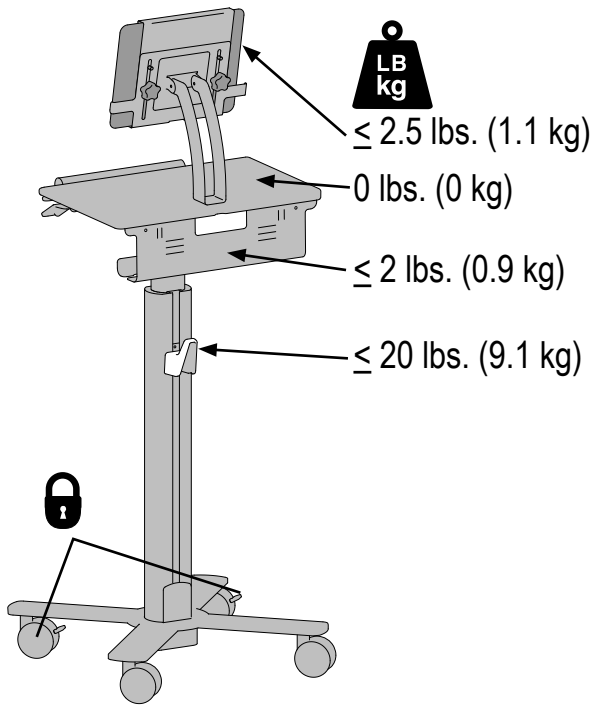
User's Guide - English  
 Guía del usuario - Español  
 Manuel de l'utilisateur - Français  
 Gebruikersgids - Deutsch  
 Benutzerhandbuch - Nederlands  
 Guida per l'utente - Italiano  
 Användarhandbok - svenska  
 ユーザーガイド：日本語  
 用户指南：汉语

Includes  
 Constant Force™  
 Technology



[www.ergotron.com](http://www.ergotron.com)  
 USA 1-800-888-8458  
 Europe +31 (0)33-45 45 600  
 China 400-120-3051

# Características y especificaciones técnicas



PRECAUCIÓN: NO SUPERE LA CAPACIDAD DE PESO MÁXIMA INDICADA. PODRÍA OCURRIR DAÑOS MATERIALES GRAVES O LESIONES FÍSICAS.

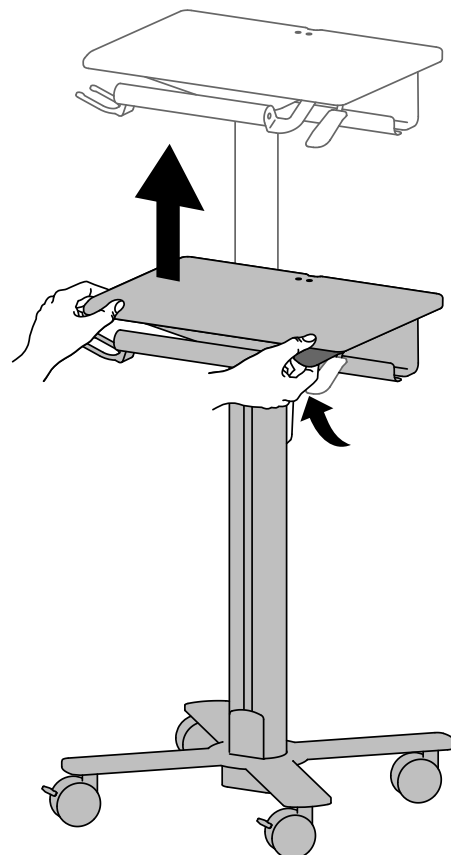
ESPAÑOL

**1** Suelte el freno y levante el carro.

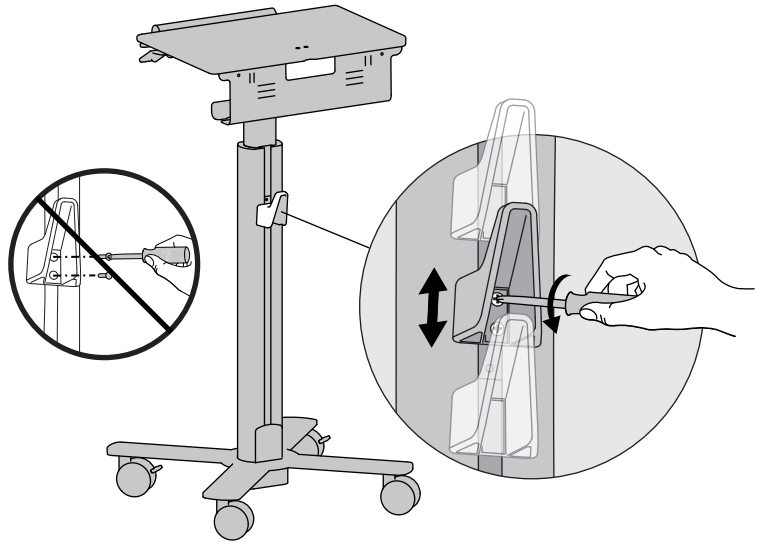
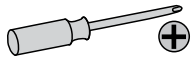
**Suelte el freno para mover el elevador.**



**¡PRECAUCIÓN!** Suelte totalmente el enganche del freno antes de subir o bajar el carro. Subir o bajar el carro con el freno parcialmente enganchado puede provocar daños en el producto.



# 2

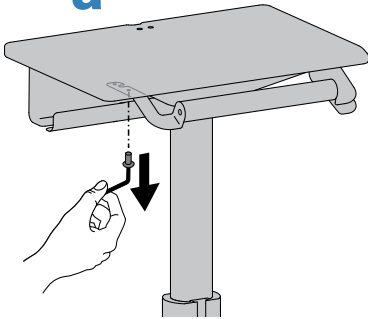


# 3

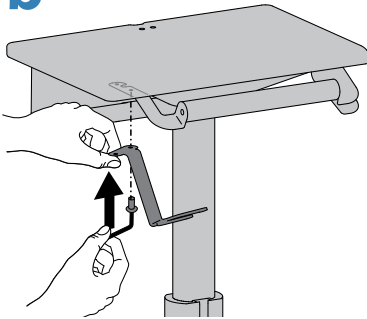
1x



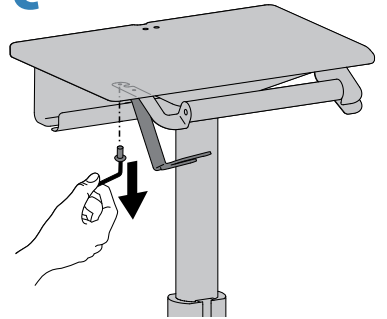
a



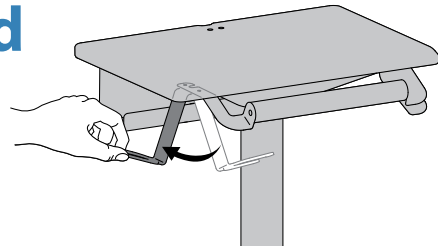
b



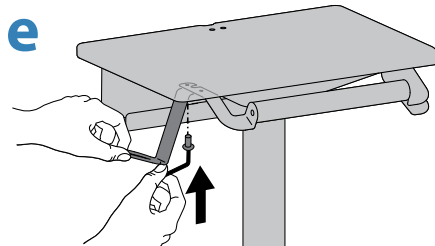
c



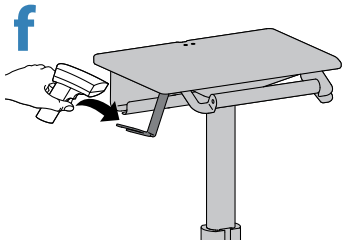
d



e

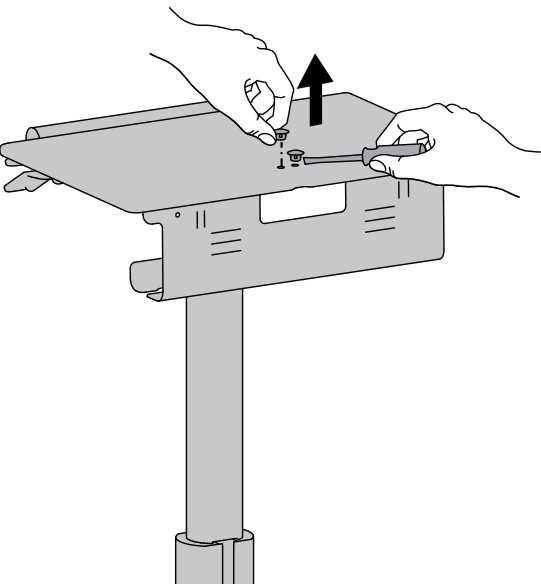
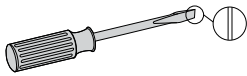


f

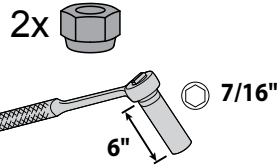


# 4

a

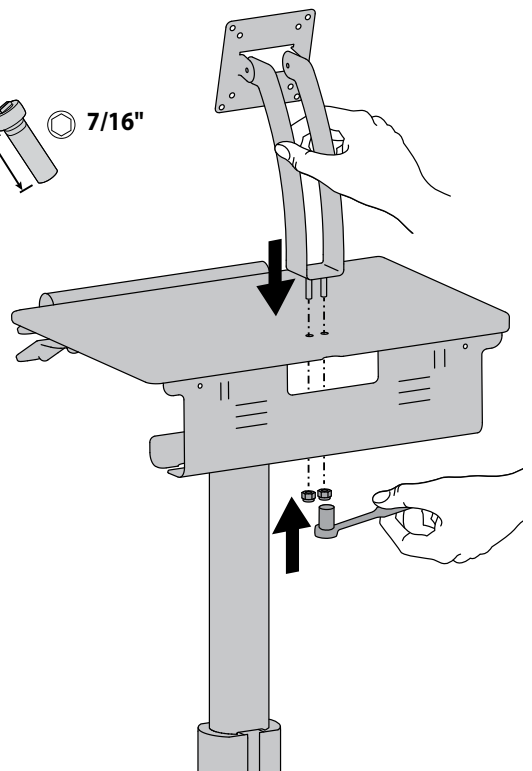


b

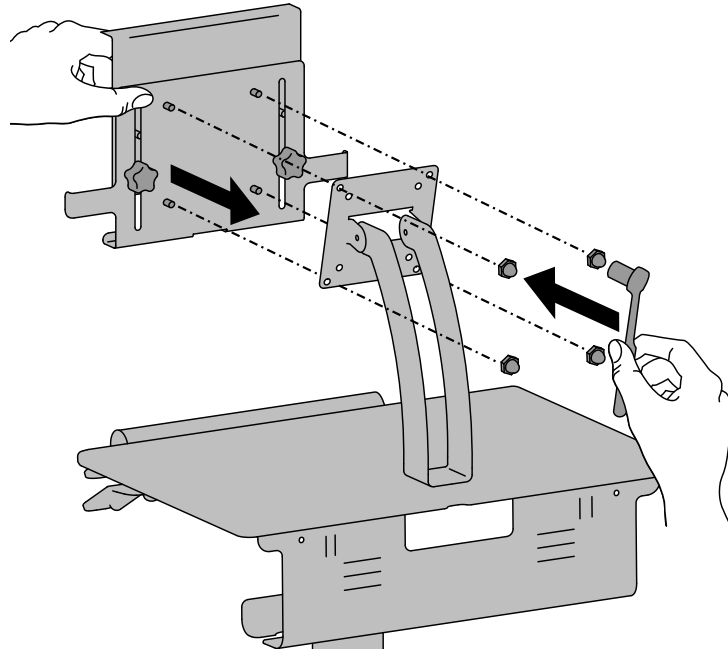
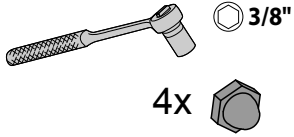


6"

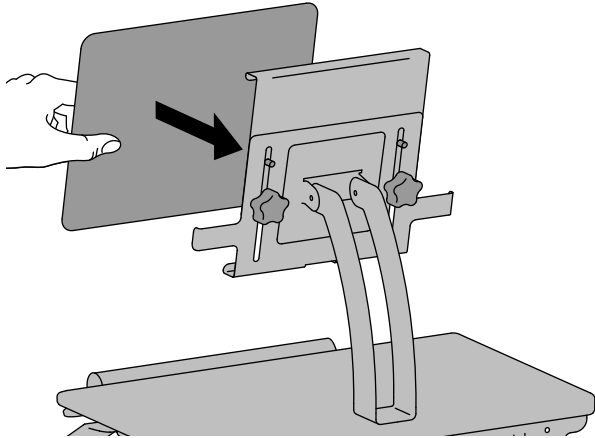
7/16"



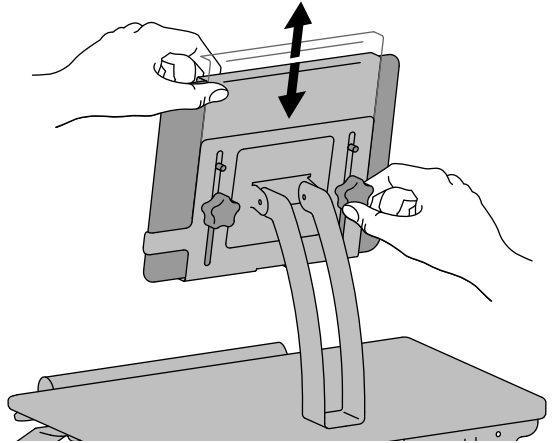
5



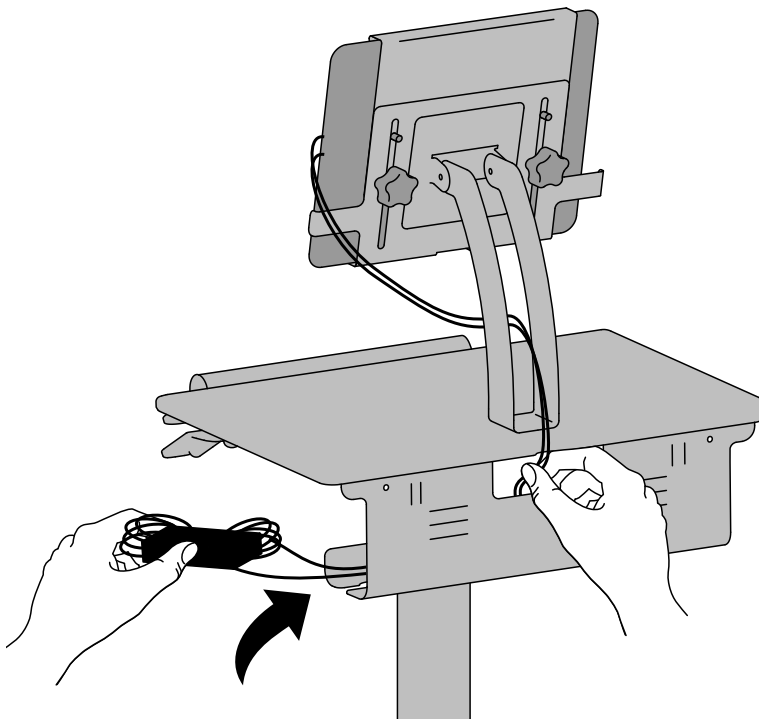
6 a



b



7

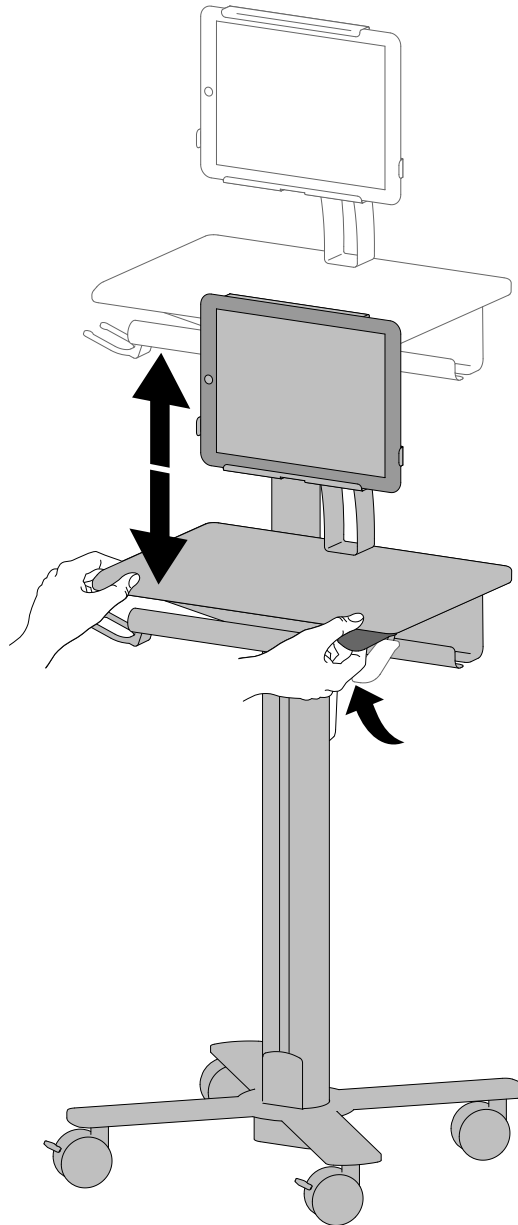


# 8

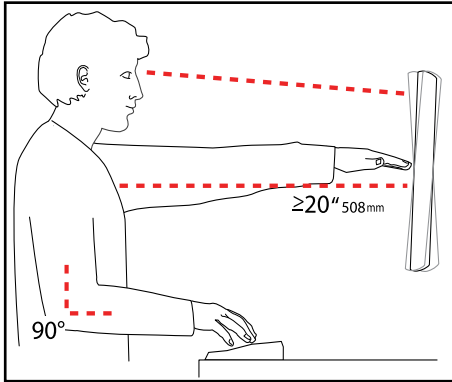
Suelte el freno para mover el elevador.



**¡PRECAUCIÓN!** Suelte totalmente el enganche del freno antes de subir o bajar el carro. Subir o bajar el carro con el freno parcialmente enganchado puede provocar daños en el producto.



Configure su estación de trabajo para que trabaje para USTED.



Más información sobre el uso ergonómico de ordenadores:  
[www.computingcomfort.org](http://www.computingcomfort.org)

- Altura** Coloque el borde superior de la pantalla ligeramente por debajo de la altura de sus ojos.  
Coloque el teclado aproximadamente a la altura de los codos con las muñecas planas.
- Distancia** Coloque la pantalla a una distancia de un brazo desde la cara, esto es, unos 50 cm (20 pulgadas).  
Coloque el teclado lo suficientemente cerca para que el codo forme un ángulo de 90°.
- Ángulo** Inclíne la pantalla para eliminar los reflejos.  
Inclíne el teclado 10° hacia atrás para que las muñecas sigan en posición plana.

Para reducir la fatiga

Respirar - Respire hondo por la nariz.

Parpadear - Parpadee a menudo para que no se sequen los ojos.

Descansar • 2 o 3 minutos cada 20 minutos

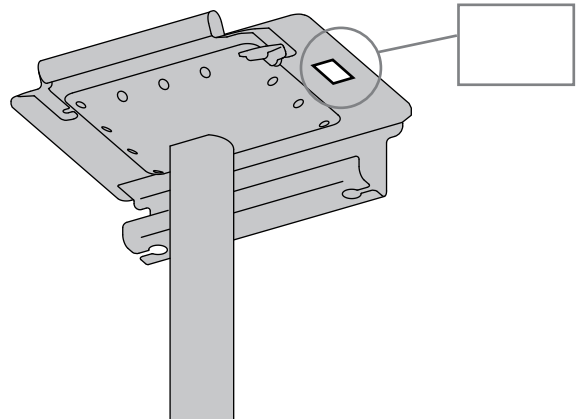
• 15 o 20 minutos cada 2 horas.

Si desea información de servicio y garantía, visite [www.ergotron.com/warranty](http://www.ergotron.com/warranty)

Para conocer los números telefónicos locales de atención al cliente, visite: <http://contact.ergotron.com>



**NOTA:** Cuando se ponga en contacto con el servicio de atención al cliente, haga referencia al número de serie.



**Sede de ventas y corporativa para América**

1181 Trapp Rd.  
St. Paul, MN EE.UU.  
(800) 888-8458  
+1-651-681-7600  
[www.ergotron.com](http://www.ergotron.com)  
[sales@ergotron.com](mailto:sales@ergotron.com)

**Ventas EMEA**

Amersfoort, Países Bajos  
+31 33 45 45 600  
[www.ergotron.com](http://www.ergotron.com)  
[info.eu@ergotron.com](mailto:info.eu@ergotron.com)

**Ventas APAC**

Tokio, Japón  
[www.ergotron.com](http://www.ergotron.com)  
[apaccustomerservice@ergotron.com](mailto:apaccustomerservice@ergotron.com)

**Ventas mundiales OEM**

[www.ergotron.com](http://www.ergotron.com)  
[info.oem@ergotron.com](mailto:info.oem@ergotron.com)

**ERGOTRON®**

Aunque Ergotron, Inc. realiza todos los esfuerzos posibles para ofrecer información precisa y completa sobre la instalación y uso de sus productos, no podrá imputársele responsabilidad alguna por ningún error editorial u omisión (incluyendo los que ocurren durante el proceso de traducción del inglés a otro idioma), ni por ningún daño incidental, especial o emergente, de cualquier naturaleza, que resulte del suministro de estas instrucciones y del funcionamiento del equipo en correspondencia con ellas. Ergotron, Inc. se reserva el derecho de hacer cambios en el diseño del producto y/o su documentación sin aviso a sus usuarios. Para obtener la información más actualizada del producto, o para saber si este documento está disponible en otros idiomas diferentes de éste, por favor contacte con el Servicio de Atención al Cliente de Ergotron. Ninguna porción de esta publicación puede reproducirse, almacenarse en un sistema de recuperación, ni transmitirse de ninguna forma ni ningún medio, ya sea electrónico, mecánico, por fotocopia, grabación o de otra manera sin consentimiento previo y por escrito de Ergotron, Inc., 1181 Trap Road, Eagan, Minnesota, 55121, EE.UU. Patentes en trámite y Patentada en EE.UU. y el extranjero. Ergotron es una marca comercial registrada de Ergotron, Inc.

© 2015 Ergotron, Inc. All rights reserved.