

Manuel de référence du matériel
Ordinateur professionnel minitour convertible
HP Compaq 8000 Elite

© Copyright 2009 Hewlett-Packard Development Company, L.P. Les informations de ce document sont susceptibles d'être modifiées sans préavis.

Microsoft, Windows et Windows Vista sont des marques commerciales ou des marques déposées de Microsoft Corporation aux États-Unis et/ou dans d'autres pays/régions.

Les garanties applicables aux produits et services HP sont énoncées dans les textes de garantie accompagnant ces produits et services. Aucune partie du présent document ne saurait être interprétée comme constituant un quelconque supplément de garantie. HP ne peut être tenue responsable des erreurs ou omissions techniques ou de rédaction de ce document.

Ce document contient des informations protégées par des droits d'auteur. Aucune partie de ce document ne peut être photocopiée, reproduite ou traduite dans une autre langue sans l'accord écrit préalable de Hewlett-Packard.

Manuel de référence du matériel

Ordinateur professionnel minitour convertible HP Compaq 8000 Elite

Première édition (novembre 2009)

Référence : 588913-051

À propos de ce livre

Ce manuel contient les informations de base nécessaires aux mises à niveau de ce modèle.

- △ **AVERTISSEMENT !** Le non-respect de ces instructions expose l'utilisateur à des risques potentiellement très graves.
- △ **ATTENTION :** Le non-respect de ces instructions présente des risques, tant pour le matériel que pour les informations qu'il contient.
- 📝 **REMARQUE :** Le texte ainsi défini fournit des informations importantes supplémentaires.

Sommaire

1 Caractéristiques du produit

Caractéristiques de la configuration standard	1
Éléments du panneau avant	2
Composants du lecteur de cartes multimédia	3
Identification des éléments situés à l'arrière	4
Clavier	5
Utilisation des touches logo Windows	5
Emplacement du numéro de série	7

2 Mises à niveau matérielles

Fonctionnalités de maintenance	8
Avertissements et précautions	8
Désactivation du verrou Smart Cover	9
Clé Smart Cover FailSafe	9
Utilisation de la clé Smart Cover FailSafe pour retrait du verrou Smart Cover	9
Retrait du panneau d'accès de l'ordinateur	11
Remise en position du panneau d'accès de l'ordinateur	12
Retrait du cache avant	13
Retrait de caches protecteurs	14
Remise en position du cache avant	15
Installation de mémoire additionnelle	16
Modules DIMM	16
Modules DDR3-SDRAM DIMM	16
Supports de module DIMM	17
Installation de modules DIMM	18
Retrait ou installation d'une carte d'extension	20
Emplacements des unités	26
Retrait d'une unité de son compartiment	27
Installation d'unités supplémentaires	31
Connexions d'unité de carte mère	32
Installation d'une unité de 5,25 pouces dans un compartiment d'unité externe	33
Installation d'un disque dur SATA 3,5 pouces dans un compartiment d'unité interne	35
Retrait et remplacement d'un disque dur SATA 3,5 pouces amovible	37
Conversion de configuration minitour au format de bureau	42

Conversion du format de bureau en configuration minitour	44
--	----

Annexe A Caractéristiques techniques

Annexe B Remplacement de la pile

Annexe C Périphériques externes de sécurité

Installation d'un dispositif antivol	52
Dispositif antivol MicroSaver HP/Kensington	52
Cadenas	53
HP Business PC Security Lock	53
Sécurité du cache avant	55

Annexe D Décharges électrostatiques

Prévention des décharges électrostatiques	57
Méthodes de mise à la terre	57

Annexe E Utilisation, entretien courant et préparation au transport

Utilisation et entretien courant de l'ordinateur	58
Précautions relatives à l'unité optique	59
Procédure	59
Nettoyage	59
Sécurité	59
Préparation au transport	59

Index	60
--------------------	-----------

1 Caractéristiques du produit

Caractéristiques de la configuration standard

Les caractéristiques de l'ordinateur minitour convertible HP Compaq peuvent varier en fonction du modèle. Pour obtenir une liste complète du matériel et des logiciels installés sur l'ordinateur, exécutez l'utilitaire de diagnostics (disponible sur certains modèles).


 **REMARQUE :** La minitour convertible HP Compaq peut facilement être convertie en un ordinateur de bureau. Reportez-vous à la section [Conversion de configuration minitour au format de bureau à la page 42](#) de ce manuel pour plus de détails.

Figure 1-1 Configuration minitour convertible



Éléments du panneau avant

La configuration des unités peut être différente selon le modèle. Certains modèles sont munis d'un cache protecteur qui recouvre un ou plusieurs compartiments d'unité.

Figure 1-2 Éléments du panneau avant

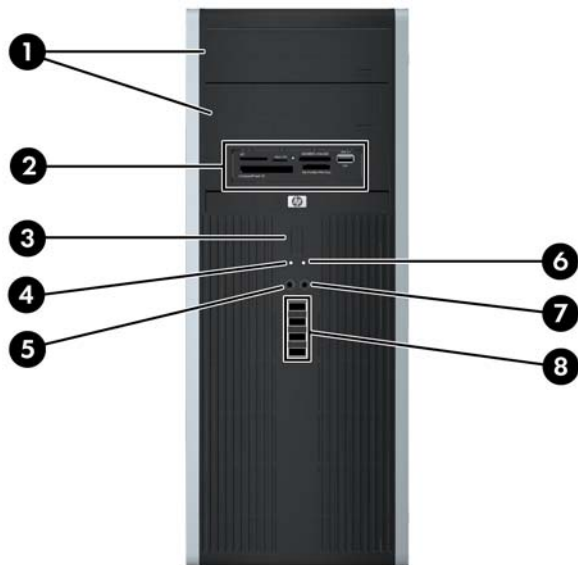


Tableau 1-1 Éléments du panneau avant

1	Unités optiques 5,25 pouces	5	Connecteur pour microphone/casque
2	Lecteur de cartes multimédia de 5,25 pouces (en option)	6	Voyant d'alimentation
3	Bouton d'alimentation double état	7	Connecteur de casque
4	Voyant d'activité du disque dur	8	Ports USB (Universal Serial Bus)

ATTENTION : Le compartiment 5,25 pouces inférieur est moins profond que les deux compartiments supérieurs. Le compartiment inférieur peut recevoir une unité demi-hauteur ou tout autre périphérique dont la longueur ne dépasse pas 14,5 cm (5,7 pouces). Ne forcez pas une unité plus longue, comme une unité optique, dans le compartiment inférieur. Vous pourriez abîmer l'unité et la carte mère. Si vous forcez trop en mettant une unité de disque en place, vous risquez de l'endommager.

REMARQUE : Lorsqu'un périphérique est branché au connecteur pour microphone/casque, une boîte de dialogue s'ouvre, vous demandant si vous souhaitez utiliser le connecteur pour un périphérique d'entrée avec ligne microphone ou pour un casque. Vous pouvez reconfigurer le connecteur à tout moment en double-cliquant sur l'icône Realtek HD Audio Manager de la barre des tâches Windows.

REMARQUE : Le voyant d'alimentation est normalement allumé lorsqu'une alimentation est présente. S'il clignote en rouge, un problème est présent au niveau de l'ordinateur et il affiche un code de diagnostic.

Composants du lecteur de cartes multimédia

Le lecteur de cartes multimédia est un périphérique en option disponible sur certains modèles uniquement. Reportez-vous à l'illustration et au tableau suivants pour identifier les composants du lecteur de cartes multimédia.

Figure 1-3 Composants du lecteur de cartes multimédia

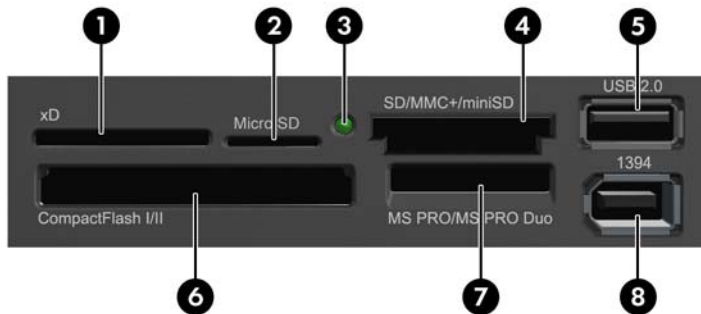


Tableau 1-2 Composants du lecteur de cartes multimédia

N°	Connecteur	Support
1	xD	<ul style="list-style-type: none"> xD-Picture Card (xD)
2	MicroSD	<ul style="list-style-type: none"> MicroSD (T-Flash) MicroSDHC
3	Voyant d'activité du lecteur de cartes multimédia	
4	SD/MMC+/miniSD	<ul style="list-style-type: none"> Secure Digital (SD) SDHC (Secure Digital High Capacity) MiniSD MiniSDHC MultiMediaCard (MMC) Carte MultiMediaCard de taille réduite (RS MMC) MultiMediaCard 4.0 (MMC Plus) Carte MultiMediaCard 4.0 de taille réduite (RS MMC) MMC Micro (adaptateur requis)
5	USB	<ul style="list-style-type: none"> Port USB (Universal Serial Bus)
6	CompactFlash I/II	<ul style="list-style-type: none"> Carte CompactFlash Type 1 Carte CompactFlash Type 2 MicroDrive
7	MS PRO/MS PRO DUO	<ul style="list-style-type: none"> Memory Stick (MS) MagicGate Memory Stick (MG) MagicGate Memory Stick Duo Memory Stick Select Memory Stick Duo (MS Duo) Memory Stick PRO (MS PRO) Memory Stick PRO Duo (MS PRO Duo) Memory Stick PRO-HG Duo Memory Stick Micro (M2) (adaptateur requis)
8	1394	<ul style="list-style-type: none"> Port 1394 (disponible sur certains modèles uniquement)

Identification des éléments situés à l'arrière

Figure 1-4 Éléments situés à l'arrière

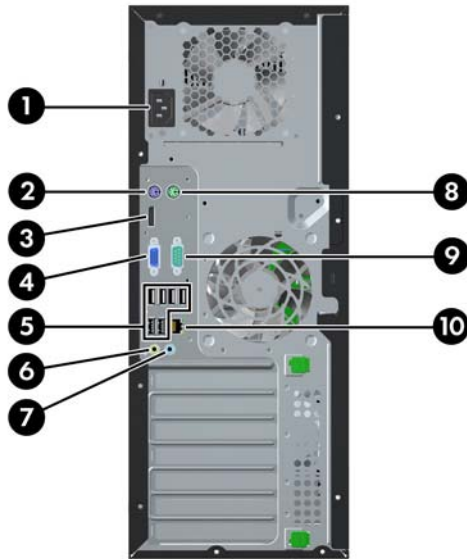


Tableau 1-3 Identification des éléments situés à l'arrière

1	Connecteur du cordon d'alimentation	6	←🎵	Connecteur audio de sortie de ligne pour périphériques audio alimentés (vert)
2	⌨️ Connecteur pour clavier PS/2 (violet)	7	→🎵	Connecteur audio d'entrée de ligne (bleu)
3	📡 Connecteur de moniteur DisplayPort	8	🖱️	Connecteur pour souris PS/2 (vert)
4	📺 Connecteur du moniteur VGA	9	📡	Connecteur série
5	🔌 USB	10	🌐	Connecteur réseau RJ-45

REMARQUE : Le nombre et la disposition des connecteurs peuvent varier en fonction des modèles.

Un deuxième port série et un port parallèle sont disponibles en option auprès de HP.

Lorsqu'un périphérique est branché au connecteur d'entrée audio bleu, une boîte de dialogue s'ouvre, vous demandant si vous souhaitez utiliser le connecteur pour un périphérique d'entrée ou pour un microphone. Vous pouvez reconfigurer le connecteur à tout moment en double-cliquant sur l'icône Realtek HD Audio Manager de la barre des tâches Windows.

Les connecteurs de moniteur sur la carte mère sont inactifs si une carte graphique est installée sur l'ordinateur.

Si une carte graphique est installée dans le connecteur PCI, PCI Express x1 ou PCIe x16 rétrogradé en connecteur x4, les connecteurs de la carte graphique et de la carte mère peuvent être utilisés en même temps. Pour pouvoir utiliser ces deux connecteurs, il sera peut-être nécessaire de changer certains paramètres dans l'utilitaire Computer Setup.

Clavier

Figure 1-5 Éléments du clavier



Tableau 1-4 Éléments du clavier

1	Touches de fonction	Ces touches permettent d'effectuer des fonctions spéciales, selon l'application utilisée.
2	Touches d'édition	Exemples : Inser, Origine, Page précédente, Suppr, Fin et Page suivante.
3	Voyants d'état	Indiquent l'état des paramètres de l'ordinateur et du clavier (Verr num, Verr maj et Arrêt défil).
4	Touches numériques	Ces touches offrent la même fonction que le clavier numérique d'une calculatrice.
5	Touches de direction	Ces touches sont utilisées pour parcourir un document ou un site Web. Elles permettent de se déplacer vers la gauche, la droite, le haut ou le bas à l'aide du clavier plutôt que d'utiliser la souris.
6	Touche Ctrl	Utilisée en combinaison avec une autre touche ; les effets varient en fonction des applications.
7	Touche Application ¹	Utilisée (comme le bouton droit de la souris) pour ouvrir les menus contextuels dans une application Microsoft Office. D'autres fonctions peuvent lui être associées dans d'autres applications.
8	Touches logo Windows ¹	Ces touches permettent d'ouvrir le menu Démarrer de Microsoft Windows. Utilisées avec d'autres touches pour exécuter d'autres fonctions.
9	Touche Alt	Utilisée en combinaison avec une autre touche ; les effets varient en fonction des applications.

¹ Touches disponibles dans certaines régions géographiques.

Utilisation des touches logo Windows

La combinaison de la touche logo Windows avec d'autres touches permet d'accomplir certaines fonctions dans le système d'exploitation Windows. Pour identifier la touche logo Windows, reportez-vous à la section [Clavier à la page 5](#).

Tableau 1-5 Fonctions de la touche logo Windows

Les fonctions suivantes de la touche logo Windows sont disponibles dans Microsoft Windows XP, Microsoft Windows Vista et Microsoft Windows 7.

Touche logo Windows	Permet d'afficher ou de dissimuler le menu Démarrer
Touche logo Windows + d	Permet d'afficher le Bureau
Touche logo Windows + m	Réduit toutes les applications ouvertes
Maj + Touche logo Windows + m	Annule la réduction de toutes les applications
Touche logo Windows + e	Permet d'exécuter le Poste de travail
Touche logo Windows + f	Lance Rechercher : tous
Touche logo Windows + Ctrl + f	Lance la boîte de dialogue Rechercher : ordinateur
Touche logo Windows + F1	Permet d'exécuter l'Aide de Windows
Touche logo Windows + l	Permet de verrouiller l'ordinateur si vous êtes connecté à un domaine de réseau ou, dans le cas contraire, permet de passer d'un utilisateur à l'autre
Touche logo Windows + r	Exécute la boîte de dialogue Exécuter
Touche logo Windows + u	Exécute Utility Manager
Touche logo Windows + Tab	Windows XP : permet de naviguer entre les boutons de la barre des tâches Windows Vista et Windows 7 : permet de naviguer entre les programmes de la barre des tâches à l'aide de Windows Flip 3-D

En plus des fonctions de la touche logo Windows décrites ci-dessus, les fonctions suivantes sont également disponibles dans Microsoft Windows Vista et Windows 7.

Ctrl + Touche logo Windows + Tab	Utilisez les touches de direction pour naviguer entre les programmes de la barre des tâches à l'aide de Windows Flip 3-D
Touche logo Windows + Barre espace	Place tous les gadgets à l'avant et sélectionne la barre latérale Windows
Touche logo Windows + g	Permet de naviguer entre les gadgets de la barre latérale
Touche logo Windows + t	Permet de naviguer entre les programmes de la barre des tâches
Touche logo Windows + u	Permet d'exécuter les options d'ergonomie
Touche logo Windows + n'importe quelle touche	Permet d'exécuter le raccourci de lancement rapide correspondant au numéro (par exemple, la touche logo Windows + 1 lance le premier raccourci du menu de lancement rapide)

En plus des fonctions de la touche logo Windows décrites ci-dessus, les fonctions suivantes sont également disponibles dans Microsoft Windows 7.

Touche logo Windows + Ctrl + b	Bascule vers le programme ayant affiché un message dans la zone de notification
Touche logo Windows + p	Choisissez un mode d'affichage de la présentation
Touche logo Windows + flèche haut	Agrandit la fenêtre
Touche logo Windows + flèche gauche	Positionne la fenêtre à gauche de l'écran
Touche logo Windows + flèche droite	Positionne la fenêtre à droite de l'écran

Tableau 1-5 Fonctions de la touche logo Windows (suite)

Touche logo Windows + flèche bas	Réduit la fenêtre
Touche logo Windows + Maj + flèche haut	Étire la fenêtre vers le haut et vers le bas de l'écran
Touche logo Windows + Maj + flèche gauche ou flèche droite	Déplace une fenêtre d'un moniteur à un autre
Touche logo Windows + + (sur le pavé numérique)	Effectue un zoom avant
Touche logo Windows + - (sur le pavé numérique)	Effectue un zoom arrière

Emplacement du numéro de série

Chaque ordinateur possède un numéro de série unique et un ID de produit situés sur son capot supérieur. Ayez toujours ces numéros à portée de main lorsque vous contactez le service clientèle.

Figure 1-6 Emplacement du numéro de série et de l'ID du produit



2 Mises à niveau matérielles

Fonctionnalités de maintenance

L'ordinateur possède des fonctions facilitant sa mise à niveau et son entretien. La plupart des procédures d'installation décrites dans ce chapitre ne nécessitent aucun outil.

Avertissements et précautions

Avant toute mise à niveau, suivez scrupuleusement toutes les instructions s'y rapportant et n'oubliez pas de lire les notes d'avertissement et d'attention de ce manuel.

- △ **AVERTISSEMENT !** Afin de réduire les risques de blessures provenant de choc électrique, de surface à haute température ou d'incendie :

Déconnectez le cordon d'alimentation de la prise murale et laissez refroidir les éléments internes du système avant de les toucher.

Ne branchez pas de connecteurs de téléphone ou de télécommunication sur les prises de carte réseau.

Utilisez toujours la fiche de terre du cordon d'alimentation. La fiche de terre est un élément de sécurité important.

Branchez le cordon d'alimentation sur une prise secteur avec conducteur de terre, accessible facilement.

Pour éviter tout risque de blessure grave, lisez le manuel *Sécurité et ergonomie du poste de travail*. Ce manuel explique comment agencer correctement un poste de travail et comment s'installer confortablement devant un ordinateur. Il contient également d'importantes informations sur la sécurité électrique et mécanique. Ce manuel est disponible sur le Web à l'adresse <http://www.hp.com/ergo>.

AVERTISSEMENT ! Cet équipement contient des pièces sous tension et mobiles.


Débranchez-le avant d'ôter son boîtier.

Remettez en place ce boîtier et assurez-vous qu'il est bien fixé avant de remettre l'équipement sous tension.

- △ **ATTENTION :** L'électricité statique peut endommager les composants électroniques de l'ordinateur ou de l'équipement en option. Il est conseillé de toucher un objet métallique relié à la terre avant de commencer l'installation. Reportez-vous à l'Annexe D, [Décharges électrostatiques à la page 57](#), pour plus d'informations.

Quand l'ordinateur est branché sur le secteur, la carte mère est sous tension. Vous devez déconnecter le cordon d'alimentation avant d'ouvrir l'ordinateur pour prévenir toute détérioration des composants internes.

Désactivation du verrou Smart Cover


 **REMARQUE :** Le verrou Smart Cover n'est disponible que sur certains modèles.

Le verrou Smart Cover est commandé par logiciel et géré à partir du mot de passe de configuration. Ce système empêche tout accès non autorisé aux composants internes de l'ordinateur. L'ordinateur est livré avec le verrou débloqué. Pour plus d'informations sur le fonctionnement du verrou Smart Cover, reportez-vous au *Manuel de supervision des ordinateurs de bureau*.

Clé Smart Cover FailSafe

Si vous activez le verrou Smart Cover et que vous ne pouvez pas entrer le mot de passe pour désactiver le verrou, vous aurez besoin d'une clé Smart Cover FailSafe pour ouvrir le capot de l'ordinateur. Vous aurez besoin de cette clé pour accéder aux composants internes de l'ordinateur si l'un des cas suivants se présente :

- Coupure de courant
- Panne au démarrage
- Défaillance d'un élément de l'ordinateur (processeur ou alimentation par exemple)
- Oubli d'un mot de passe

 **REMARQUE :** La clé Smart Cover FailSafe est un outil spécialisé fourni par HP. Pour parer à toute éventualité, commandez cette clé avant d'avoir à vous en servir.


Pour obtenir une clé FailSafe :

- Adressez-vous à un revendeur ou à un fournisseur de services agréé HP. Utilisez la référence de commande PN 166527-001 pour l'outil en forme de clé ou la référence PN 166527-002 pour l'outil en forme de tournevis.
- Consultez le site Web HP (<http://www.hp.com>) pour obtenir des informations relatives aux commandes.
- Pour appeler l'assistance technique, reportez-vous aux numéros indiqués sur la carte de garantie ou au guide intitulé *Numéros de téléphone de l'assistance clientèle*.

Utilisation de la clé Smart Cover FailSafe pour retrait du verrou Smart Cover

Pour ouvrir le panneau d'accès lorsque le verrou Smart Cover est engagé :

1. Retirez/désengagez tout périphérique de sécurité qui entrave l'ouverture de l'ordinateur.
2. Retirez tout support amovible de l'ordinateur, par exemple des CD ou des lecteurs flash USB.
3. Exécutez la procédure d'arrêt du système d'exploitation, puis mettez l'ordinateur et les périphériques externes hors tension.
4. Retirez le cordon d'alimentation de la prise secteur et débranchez tous les périphériques externes.

 **ATTENTION :** Quel que soit l'état de mise sous tension, une tension est toujours présente sur la carte mère tant que l'ordinateur est branché sur une prise secteur active. Vous devez déconnecter le cordon d'alimentation pour éviter d'endommager les composants internes de l'ordinateur.

5. Utilisez la clé Smart Cover FailSafe pour retirer les deux vis de sécurité qui fixent le verrou Smart Cover au châssis.

Figure 2-1 Retrait des vis du verrou Smart Cover



Vous pouvez maintenant retirer le panneau d'accès. Reportez-vous à la section [Retrait du panneau d'accès de l'ordinateur à la page 11](#).

Pour fixer à nouveau le verrou Smart Cover, mettez le verrou en place à l'aide des vis de sécurité.

Retrait du panneau d'accès de l'ordinateur

1. Retirez/désengagez tout périphérique de sécurité qui entrave l'ouverture de l'ordinateur.
2. Retirez tout support amovible de l'ordinateur, par exemple des CD ou des lecteurs flash USB.
3. Exécutez la procédure d'arrêt du système d'exploitation, puis mettez l'ordinateur et les périphériques externes hors tension.
4. Retirez le cordon d'alimentation de la prise secteur et débranchez tous les périphériques externes.

△ **ATTENTION :** Quel que soit l'état de mise sous tension, une tension est toujours présente sur la carte mère tant que l'ordinateur est branché sur une prise secteur active. Vous devez déconnecter le cordon d'alimentation pour éviter d'endommager les composants internes de l'ordinateur.

5. Pour une stabilité optimale, couchez l'ordinateur sur sa plus grande base.
6. Soulevez la poignée du panneau d'accès (1), puis retirez le panneau d'accès de l'ordinateur en le soulevant (2).

Figure 2-2 Retrait du panneau d'accès de l'ordinateur



Remise en position du panneau d'accès de l'ordinateur

1. Pour une stabilité optimale, couchez l'ordinateur sur sa plus grande base.
2. Faites glisser l'onglet situé à l'avant du panneau d'accès sous l'onglet situé à l'avant du châssis (1), puis appuyez l'arrière du panneau d'accès dans l'appareil jusqu'à ce qu'il s'emboîte (2).

Figure 2-3 Remise en position du panneau d'accès de l'ordinateur



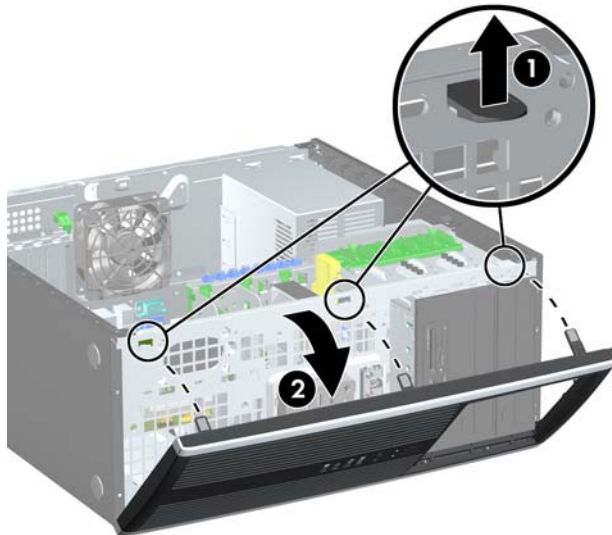
Retrait du cache avant

1. Retirez/désengagez tout périphérique de sécurité qui entrave l'ouverture de l'ordinateur.
2. Retirez tout support amovible de l'ordinateur, par exemple des CD ou des lecteurs flash USB.
3. Exécutez la procédure d'arrêt du système d'exploitation, puis mettez l'ordinateur et les périphériques externes hors tension.
4. Retirez le cordon d'alimentation de la prise secteur et débranchez tous les périphériques externes.

△ **ATTENTION :** Quel que soit l'état de mise sous tension, une tension est toujours présente sur la carte mère tant que l'ordinateur est branché sur une prise secteur active. Vous devez déconnecter le cordon d'alimentation pour éviter d'endommager les composants internes de l'ordinateur.

5. Retirez le panneau d'accès de l'ordinateur.
6. Soulevez les trois onglets sur le côté du cache avant (1), puis faites pivoter le cache avant pour le retirer du châssis (2).

Figure 2-4 Retrait du cache avant



Retrait de caches protecteurs

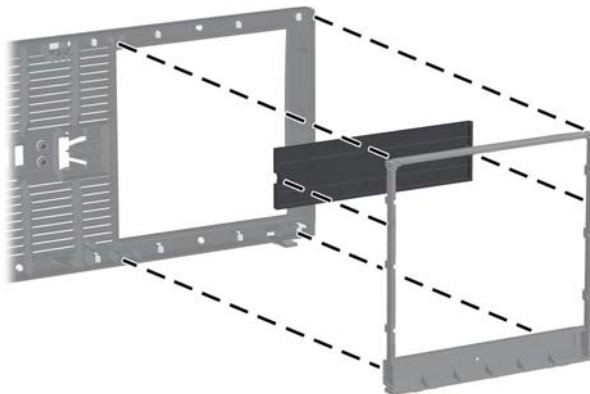
1. Retirez/désengagez tout périphérique de sécurité qui entrave l'ouverture de l'ordinateur.
2. Retirez tout support amovible de l'ordinateur, par exemple des CD ou des lecteurs flash USB.
3. Exécutez la procédure d'arrêt du système d'exploitation, puis mettez l'ordinateur et les périphériques externes hors tension.
4. Retirez le cordon d'alimentation de la prise secteur et débranchez tous les périphériques externes.

△ **ATTENTION :** Quel que soit l'état de mise sous tension, une tension est toujours présente sur la carte mère tant que l'ordinateur est branché sur une prise secteur active. Vous devez déconnecter le cordon d'alimentation pour éviter d'endommager les composants internes de l'ordinateur.

5. Retirez le panneau d'accès de l'ordinateur.
6. Retirez le cache avant.
7. Retirez doucement le sous-panneau du cache avant, caches protecteurs fixés, puis retirez le cache protecteur voulu.

△ **ATTENTION :** Maintenez le sous-panneau droit lorsque vous le retirez du cache avant. L'inclinaison du sous-panneau pendant son retrait pourrait endommager les broches permettant de l'aligner sur le cache avant.

Figure 2-5 Retrait des caches protecteurs du sous-panneau (sur l'ordinateur de bureau)

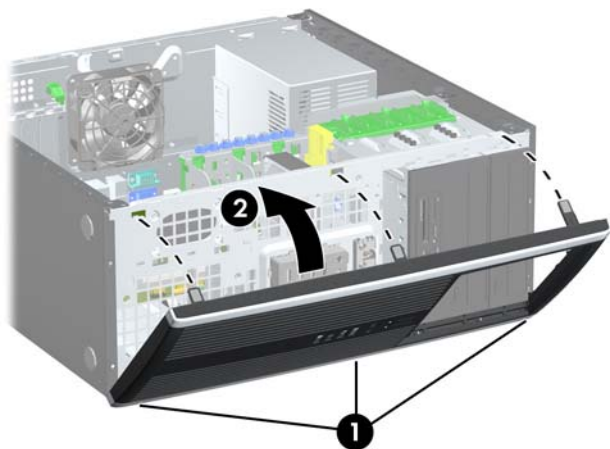


📄 **REMARQUE :** Lorsque vous remettez le sous-panneau en place, assurez-vous que les broches d'alignement et les caches protecteurs restants sont orientés correctement. Le panneau secondaire est correctement orienté lorsque son logo se trouve en bas.

Remise en position du cache avant

Insérez les trois crochets en bas du cache avant dans les trous rectangulaires du châssis (1), puis faites pivoter le haut du cache avant dans le châssis (2) jusqu'à ce qu'il s'emboîte.

Figure 2-6 Remise en position du cache avant



Installation de mémoire additionnelle

L'ordinateur est fourni avec des modules mémoire DDR3-SDRAM DIMM.

Modules DIMM

Les supports mémoire de la carte mère peuvent recevoir un maximum de quatre modules DIMM standard. À la livraison, ces connecteurs pour module mémoire accueillent au moins un module mémoire préinstallé. Pour exploiter entièrement la prise en charge de mémoire, vous pouvez équiper la carte mère d'un maximum de 16 Go de mémoire dans une configuration hautes performances à deux canaux.

Modules DDR3-SDRAM DIMM

Pour que le système fonctionne correctement, les modules mémoire DDR3-SDRAM DIMM doivent être :


- standard à 240 broches
- sans tampon, non-ECC, conformes à la norme PC3-8500 DDR3-1066 MHz ou à la norme PC3-10600 DDR3-1333 MHz
- 1,5 volt DDR3-SDRAM DIMM

Les modules mémoire DDR3-SDRAM DIMM doivent également :

- prendre en charge une latence CAS 7 DDR3 1066 MHz (rythme 7-7-7) et une latence CAS 9 DDR3 1333 MHz (rythme 9-9-9)
- contenir les informations obligatoires du JEDEC SPD

De plus l'ordinateur doit prendre en charge :

- les technologies de mémoire non-ECC à 512 Mbits, 1 Gbit et 2 Gbits
- les modules DIMM à une face ou deux faces
- les modules DIMM construits avec des puces x8 et x16 DDR ; les puces x4 SDRAM ne sont pas prises en charge

 **REMARQUE :** Le système ne fonctionnera pas correctement si vous installez des modules DIMM non pris en charge.

Supports de module DIMM

La carte mère est équipée de quatre supports DIMM, deux par canal. Ces supports sont identifiés XMM1, XMM2, XMM3 et XMM4. Les supports XMM1 et XMM2 correspondent au canal de mémoire A ; les supports XMM3 et XMM4 correspondent au canal de mémoire B.

Figure 2-7 Emplacement des supports DIMM

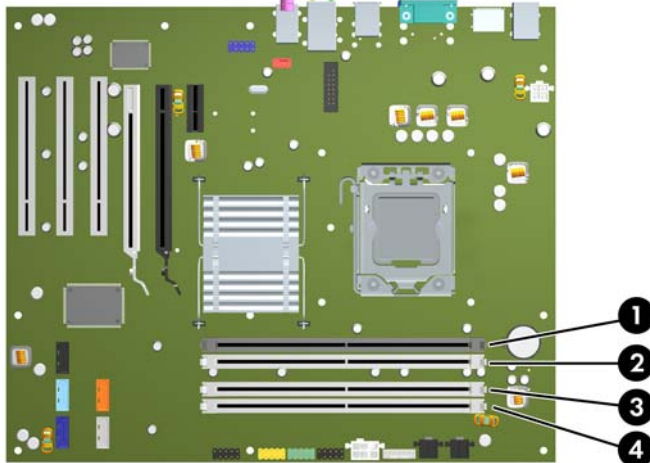


Tableau 2-1 Emplacement des supports DIMM

Repère	Description	Couleur du support
1	Support XMM1, canal A (à remplir en premier)	Noir
2	Support XMM2, canal A (à remplir en troisième)	Blanc
3	Support XMM3, canal B (à remplir en second)	Blanc
4	Support XMM4, canal B (à remplir en quatrième)	Blanc

REMARQUE : Un module DIMM doit occuper le support XMM1 noir. Sinon, un message d'erreur POST s'affiche pour indiquer qu'un module mémoire est installé dans le mauvais support.

Le système fonctionnera automatiquement en mode à un canal, à deux canaux ou flexible, en fonction de la position des modules DIMM.

- Le système fonctionne dans le mode à un canal si les modules DIMM sont installés dans les supports d'un même canal.
- Le système fonctionne en mode performant entrelacé à deux canaux si la capacité totale des modules DIMM du canal A est égale à celle des modules du canal B. Cependant, la technologie et la capacité des modules peuvent être différentes entre les deux canaux. Par exemple, si le canal A comporte deux modules DIMM de 1 Go et le canal B un module de 2 Go, le système fonctionnera en mode double canal.
- Le système fonctionne en mode flexible entrelacé si la capacité totale des modules DIMM du canal A n'est pas égale à celle des modules du canal B. En mode flexible, le canal doté de la quantité la plus faible de mémoire décrit la capacité totale de mémoire attribuée aux deux canaux et le reste est alloué à un canal unique. Pour obtenir une vitesse optimale, les canaux doivent être équilibrés afin que la quantité la plus élevée de mémoire soit répartie entre les deux canaux. Si un canal doit

disposer de plus de mémoire que l'autre, la plus grande quantité doit être attribuée au canal A. Par exemple, si vous remplissez les supports avec un module DIMM de 2 Go et trois modules DIMM de 1 Go, le canal A devra être rempli avec le module DIMM de 2 Go et un module DIMM de 1 Go, tandis que le canal B devra être rempli avec les deux autres modules DIMM de 1 Go. Dans cette configuration, 4 Go sont exécutés en tant que double canal et 1 Go en tant que canal unique.

- Dans chaque mode, le module DIMM le plus lent du système détermine la vitesse maximum de fonctionnement.

Installation de modules DIMM

△ **ATTENTION :** Avant d'ajouter ou de retirer des modules mémoire, vous devez déconnecter le cordon d'alimentation et attendre environ 30 secondes pour éliminer toute énergie résiduelle. Quel que soit l'état de mise sous tension, une tension est toujours fournie aux modules mémoire tant que l'ordinateur est branché sur une prise secteur active. L'ajout ou le retrait de modules mémoire alors qu'une tension est toujours présente peut endommager de manière irréversible les modules mémoire ou la carte mère. Si un voyant est allumé sur la carte mère, une tension est toujours présente.

Les supports des modules mémoire possèdent des contacts en or. Lors de la mise à niveau de la mémoire, il convient d'utiliser des modules DIMM avec des contacts en or, afin d'éviter les risques de corrosion et/ou d'oxydation pouvant résulter du contact de deux métaux incompatibles.

L'électricité statique peut endommager les composants électroniques de l'ordinateur ou des cartes en option. Il est conseillé de toucher un objet métallique relié à la terre avant de commencer l'installation. Pour plus d'informations, reportez-vous à l'Annexe D, [Décharges électrostatiques à la page 57](#).

Lorsque vous manipulez un module mémoire, ne touchez aucun contact, car vous risqueriez d'endommager le module.

1. Retirez/désengagez tout périphérique de sécurité qui entrave l'ouverture de l'ordinateur.
2. Retirez tout support amovible de l'ordinateur, par exemple des CD ou des lecteurs flash USB.
3. Exécutez la procédure d'arrêt du système d'exploitation, puis mettez l'ordinateur et les périphériques externes hors tension.
4. Retirez le cordon d'alimentation de la prise secteur et débranchez tous les périphériques externes.

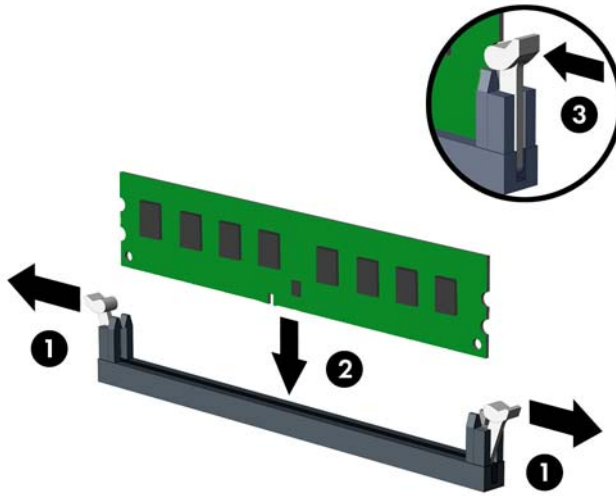
△ **ATTENTION :** Avant d'ajouter ou de retirer des modules mémoire, vous devez déconnecter le cordon d'alimentation et attendre environ 30 secondes pour éliminer toute énergie résiduelle. Quel que soit l'état de mise sous tension, une tension est toujours fournie aux modules mémoire tant que l'ordinateur est branché sur une prise secteur active. L'ajout ou le retrait de modules mémoire alors qu'une tension est toujours présente peut endommager de manière irréversible les modules mémoire ou la carte mère. Si un voyant est allumé sur la carte mère, une tension est toujours présente.

5. Retirez le panneau d'accès.

△ **AVERTISSEMENT !** Afin d'éviter toute brûlure, il est conseillé de laisser refroidir les éléments internes du système avant de les toucher.

6. Ouvrez les deux loquets du support de module mémoire (1) et insérez le module mémoire dans le support (2).

Figure 2-8 Installation d'un module DIMM



REMARQUE : Un module mémoire ne peut être installé que dans un sens. Faites coïncider l'encoche du module avec la languette du support de mémoire.

Un module DIMM doit occuper le support XMM1 noir.

Remplissez les supports DIMM dans l'ordre suivant : XMM1, XMM3, XMM2, puis XMM4.

Pour obtenir des performances maximales, remplissez les supports afin que la capacité de mémoire soit répartie autant que possible entre les canaux A et B. Reportez-vous à la section [Supports de module DIMM à la page 17](#) pour plus d'informations.

7. Enfoncez le module dans le connecteur jusqu'à ce qu'il soit complètement inséré et correctement enclenché. Assurez-vous de refermer les loquets (3).
8. Répétez les étapes 6 et 7 pour installer d'autres modules.
9. Remettez en place le panneau d'accès.
10. Reconnectez le cordon d'alimentation et mettez l'ordinateur sous tension.
11. Verrouillez tout périphérique de sécurité que vous avez désengagé lors du retrait du panneau d'accès.

L'ordinateur doit reconnaître automatiquement la mémoire ajoutée à la mise sous tension qui suit.

Retrait ou installation d'une carte d'extension

L'ordinateur possède trois connecteurs d'extension PCI pleine hauteur standard : un connecteur d'extension PCI Express x1, un connecteur d'extension PCI Express x16 et un connecteur d'extension PCI Express x16 rétrogradé en connecteur x4.

Figure 2-9 Emplacement des supports pour carte d'extension

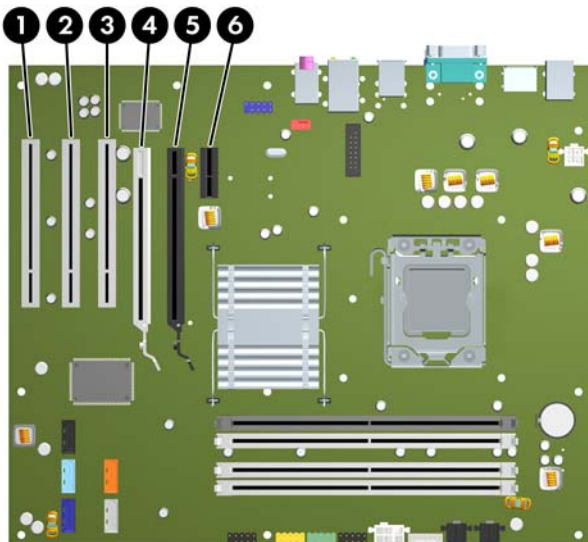


Tableau 2-2 Emplacement des supports pour carte d'extension

Repère	Description
1	Support d'extension PCI
2	Support d'extension PCI
3	Support d'extension PCI
4	Connecteur d'extension PCI Express x16 rétrogradé en connecteur x4
5	Support PCI Express x16
6	Support PCI Express x1

REMARQUE : Vous pouvez installer une carte d'extension PCI Express x1, x8 ou x16 dans les connecteurs PCI Express x16.

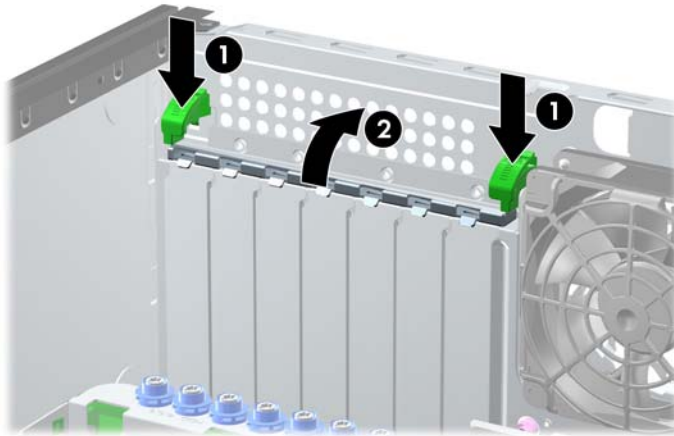
Pour les configurations à deux cartes graphiques, la première carte (principale) doit être installée dans le connecteur PCI Express x16 NON rétrogradé en connecteur x4.

Pour retirer, remplacer ou ajouter une carte d'extension :

1. Retirez/désengagez tout périphérique de sécurité qui entrave l'ouverture de l'ordinateur.
2. Retirez tout support amovible de l'ordinateur, par exemple des CD ou des lecteurs flash USB.

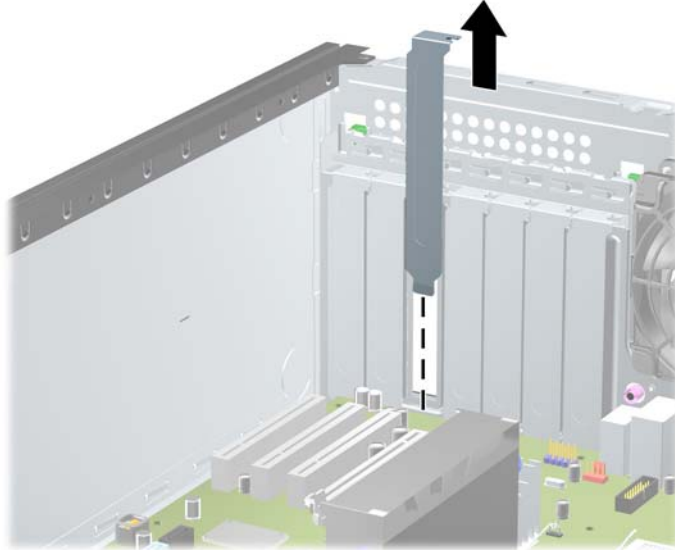
3. Exécutez la procédure d'arrêt du système d'exploitation, puis mettez l'ordinateur et les périphériques externes hors tension.
 4. Retirez le cordon d'alimentation de la prise secteur et débranchez tous les périphériques externes.
-
- △ **ATTENTION :** Quel que soit l'état de mise sous tension, une tension est toujours présente sur la carte mère tant que l'ordinateur est branché sur une prise secteur active. Vous devez déconnecter le cordon d'alimentation pour éviter d'endommager les composants internes de l'ordinateur.
-
5. Retirez le panneau d'accès de l'ordinateur.
 6. Repérez le support de carte d'extension approprié sur la carte mère, ainsi que le support de carte d'extension correspondant à l'arrière du châssis de l'ordinateur.
 7. Appuyez sur les deux languettes vertes à l'intérieur du châssis (1) et relevez le bras servant à maintenir la carte d'extension (2).

Figure 2-10 Ouverture du dispositif de retenue



8. Avant d'installer une carte d'extension, retirez le cache du support d'extension ou la carte d'extension existante.
 - a. Si vous installez une carte d'extension dans un support libre, retirez l'obturateur correspondant à l'arrière du châssis. Faites-le glisser hors du châssis en tirant dessus.

Figure 2-11 Retrait d'un obturateur d'extension



- b. Si vous retirez une carte PCI standard ou PCI Express x1, tenez-la à chaque extrémité et faites-la délicatement basculer d'avant en arrière jusqu'à ce qu'elle sorte de son support. Soulevez la carte à la verticale pour la retirer. Veillez à ne pas la rayer en heurtant d'autres composants.


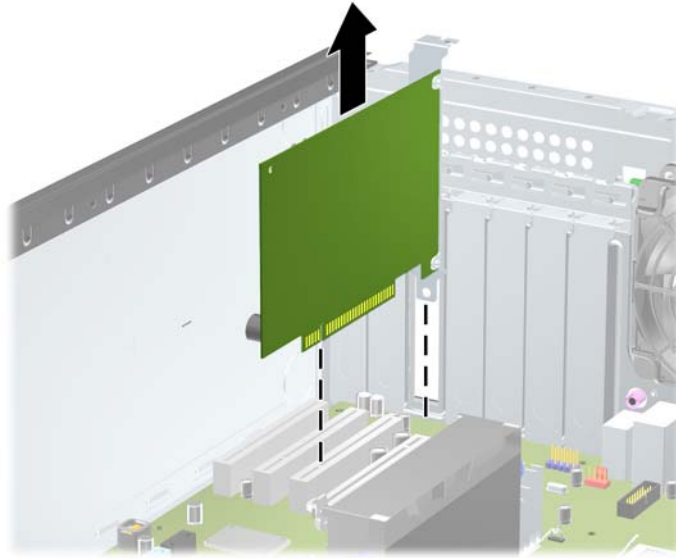
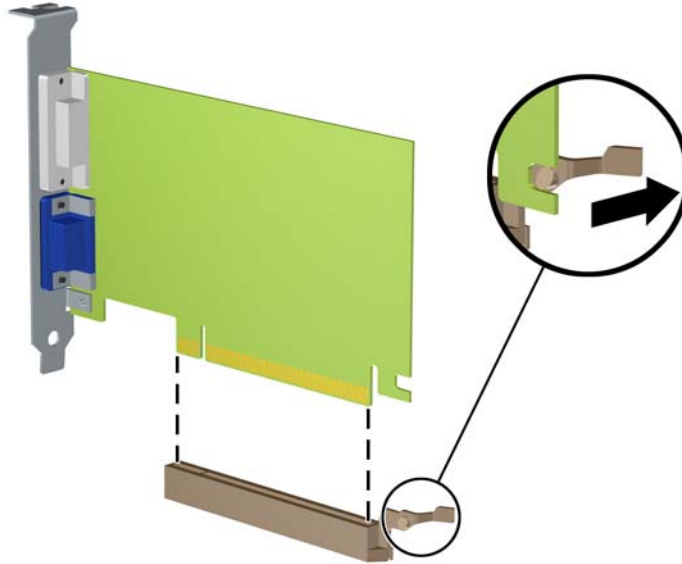
 **REMARQUE :** Avant de retirer une carte d'extension déjà installée, débranchez tous les câbles qui y sont rattachés.

Figure 2-12 Retrait d'une carte d'extension PCI standard



- c. Si vous retirez une carte PCI Express x16, tirez sur le bras de fixation à l'arrière du support pour l'écartier de la carte, puis faites délicatement basculer la carte jusqu'à ce qu'elle sorte de son support. Dégagez-la ensuite en tirant verticalement. Prenez garde de ne pas rayer la carte contre d'autres éléments.

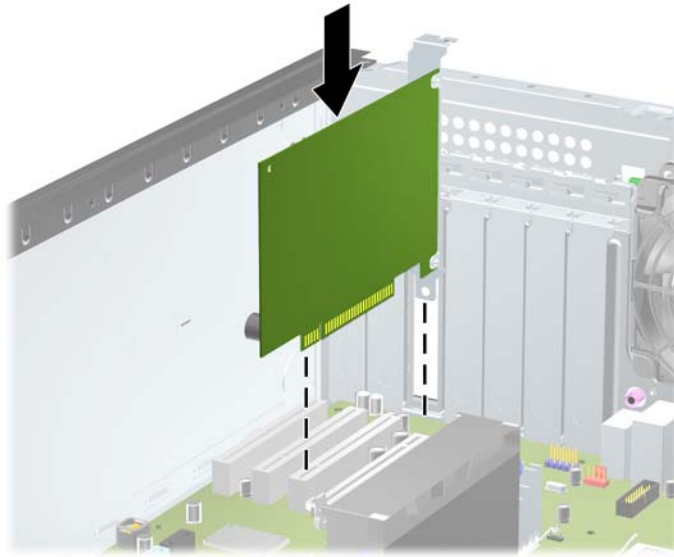
Figure 2-13 Retrait d'une carte d'extension PCI Express x16




9. Placez la carte retirée dans un emballage antistatique.
10. Si vous n'installez pas de nouvelle carte d'extension, installez l'obturateur d'extension pour fermer l'orifice.
- △ **ATTENTION :** Après avoir enlevé une carte d'extension, vous devez la remplacer par une autre ou installer un obturateur pour assurer le refroidissement des composants internes en fonctionnement.

11. Pour installer une nouvelle carte, insérez l'équerre de l'extrémité de la carte d'extension dans la fente à l'arrière du châssis et appuyez fermement sur la carte pour qu'elle s'emboîte à fond dans son support.

Figure 2-14 Installation d'une carte d'extension



 **REMARQUE :** Lorsque vous installez une carte d'extension, appuyez fermement sur la carte, de sorte que l'ensemble du connecteur soit correctement enclenché dans le connecteur de carte d'extension.

12. Fermez le mécanisme de retenue en veillant à ce qu'il s'enclenche convenablement.
13. Le cas échéant, branchez les câbles extérieurs sur la carte installée. Connectez les câbles intérieurs à la carte mère, si nécessaire.
14. Remettez en place le panneau d'accès de l'ordinateur.
15. Reconnectez le cordon d'alimentation et mettez l'ordinateur sous tension.
16. Verrouillez tout périphérique de sécurité que vous avez désengagé lors du retrait du panneau d'accès de l'ordinateur.
17. Le cas échéant, reconfigurez l'ordinateur.

Emplacements des unités

Figure 2-15 Emplacements des unités dans les configurations bureau et minitour

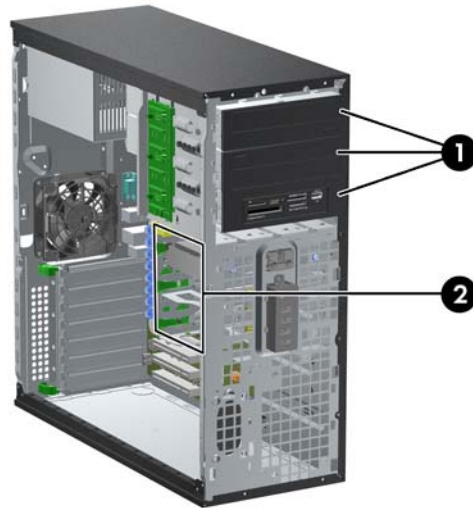


Tableau 2-3 Emplacements des unités

- | | |
|---|--|
| 1 | Trois compartiments d'unité externe de 5,25 pouces pour les unités en option (unités optiques et lecteur de cartes multimédia illustrés) |
| 2 | Trois compartiments de disque dur interne de 3,5 pouces |

REMARQUE : La configuration d'unité de votre ordinateur peut être différente de celle illustrée ci-dessus.

Le compartiment 5,25 pouces inférieur est moins profond que les deux compartiments supérieurs. Le compartiment inférieur peut recevoir une unité demi-hauteur ou tout autre périphérique dont la longueur ne dépasse pas 14,5 cm (5,7 pouces). Ne forcez pas une unité plus longue, comme une unité optique, dans le compartiment inférieur. Vous pourriez abîmer l'unité et la carte mère. Si vous forcez trop en mettant une unité de disque en place, vous risquez de l'endommager.

Pour vérifier le type et la taille des périphériques de stockage installés dans l'ordinateur, exécutez l'utilitaire Computer Setup.

Retrait d'une unité de son compartiment

△ **ATTENTION :** Avant de retirer une unité de l'ordinateur, veillez à ce qu'elle ne contienne pas de support amovible.

1. Retirez/désengagez tout périphérique de sécurité qui entrave l'ouverture de l'ordinateur.
2. Retirez tout support amovible de l'ordinateur, par exemple des CD ou des lecteurs flash USB.
3. Exécutez la procédure d'arrêt du système d'exploitation, puis mettez l'ordinateur et les périphériques externes hors tension.
4. Retirez le cordon d'alimentation de la prise secteur et débranchez tous les périphériques externes.

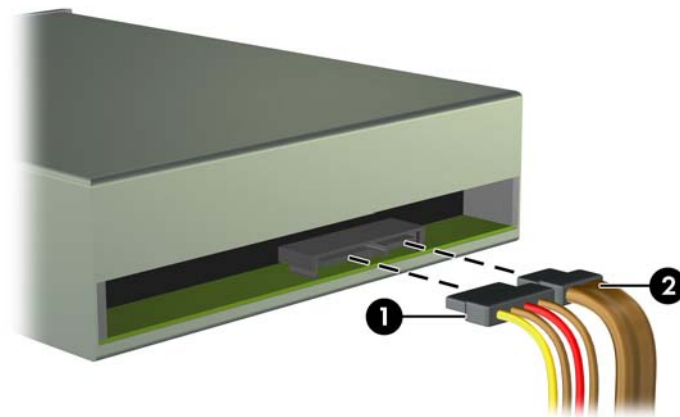
△ **ATTENTION :** Quel que soit l'état de mise sous tension, une tension est toujours présente sur la carte mère tant que l'ordinateur est branché sur une prise secteur active. Vous devez déconnecter le cordon d'alimentation pour éviter d'endommager les composants internes de l'ordinateur.

5. Retirez le panneau d'accès de l'ordinateur.
6. Déconnectez les câbles d'unité, comme indiqué par les illustrations suivantes.

△ **ATTENTION :** Lorsque vous déconnectez un câble, tirez sur son connecteur et pas sur le câble lui-même, car vous pourriez l'endommager.

- Si vous retirez une unité optique, déconnectez le cordon d'alimentation (1) et le câble de données (2) à l'arrière de l'unité.

Figure 2-16 Déconnexion des câbles de l'unité optique



- Si vous retirez un lecteur de cartes multimédia, déconnectez le câble USB de la carte mère. Si le lecteur de cartes multimédia possède un port 1394, débranchez le câble 1394 de la carte PCI.

Figure 2-17 Déconnexion du câble USB du lecteur de cartes multimédia

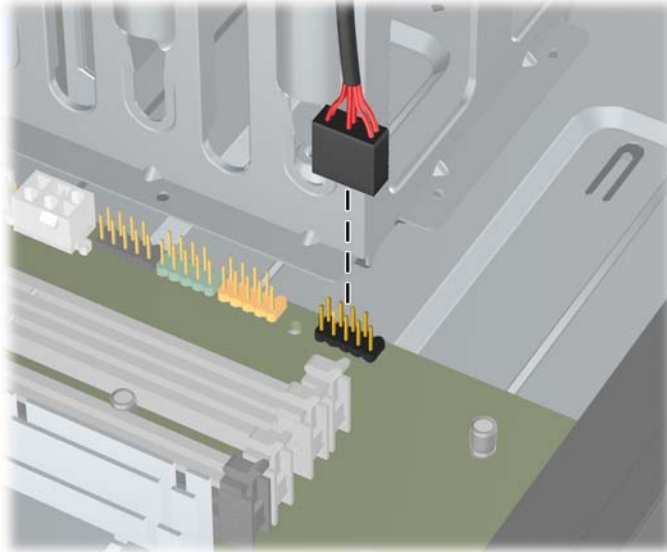
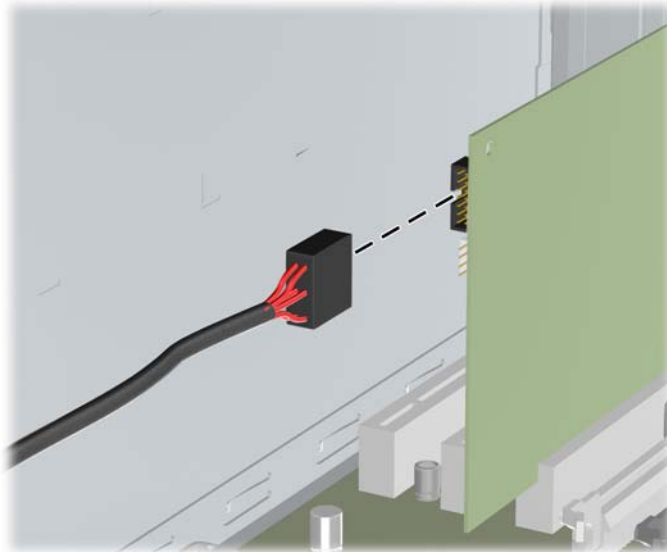


Figure 2-18 Déconnexion du câble 1394 du lecteur de cartes multimédia

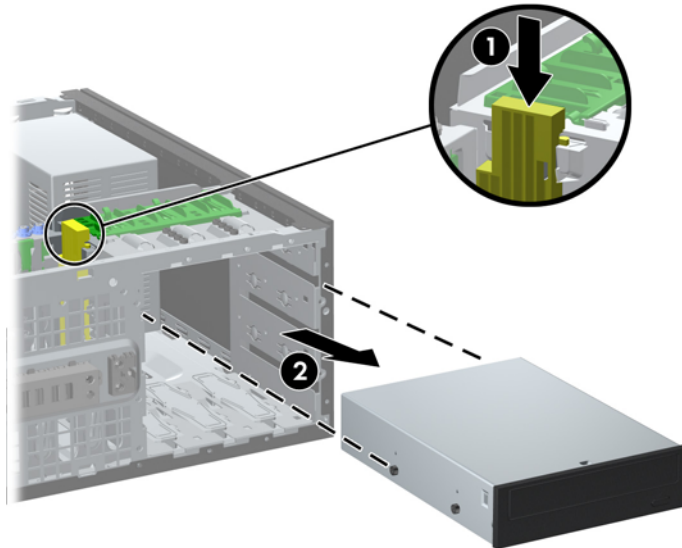


7. Retirez l'unité de son compartiment en procédant comme suit :

- Pour retirer une unité 5,25 pouces dans la configuration bureau, appuyez sur le mécanisme de blocage jaune (1) et faites glisser l'unité hors du compartiment (2).

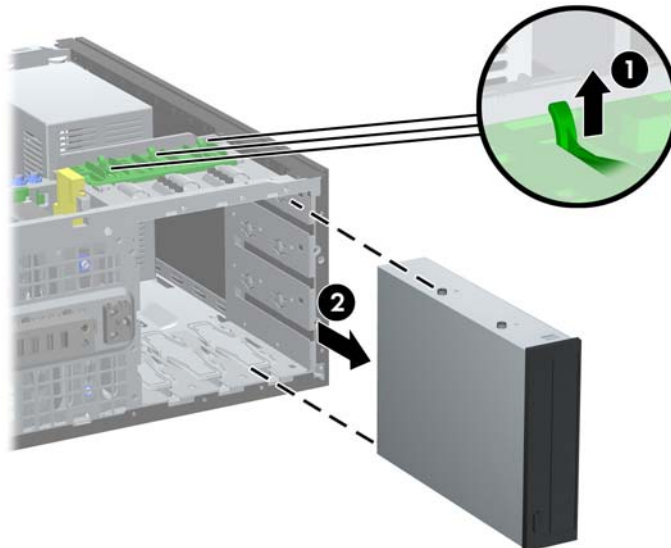
△ **ATTENTION :** Lorsqu'on appuie sur le mécanisme de blocage jaune, toutes les unités externes 5,25 pouces sont libérées. Ne penchez donc pas l'unité car elles risqueraient de tomber.

Figure 2-19 Retrait d'une unité 5,25 pouces dans la configuration bureau (unité optique illustrée)



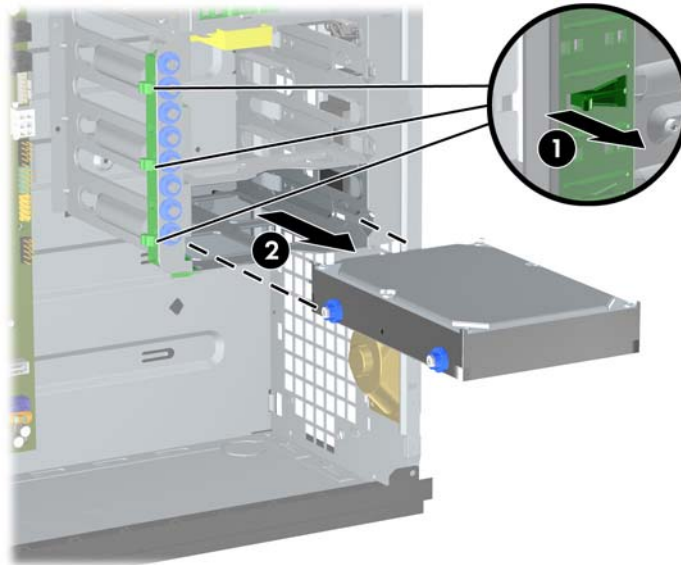
- Pour retirer une unité de 5,25 pouces dans la configuration minitour, tirez sur son mécanisme de verrouillage d'unité vert (1) et faites-la glisser hors du compartiment (2).

Figure 2-20 Retrait d'une unité de 5,25 pouces dans la configuration minitour (unité optique illustrée)



- Pour retirer un disque dur d'un compartiment d'unité 3,5 pouces, tirez sur le mécanisme de verrouillage vert (1) et faites-le glisser hors du compartiment (2).

Figure 2-21 Retrait d'un disque dur



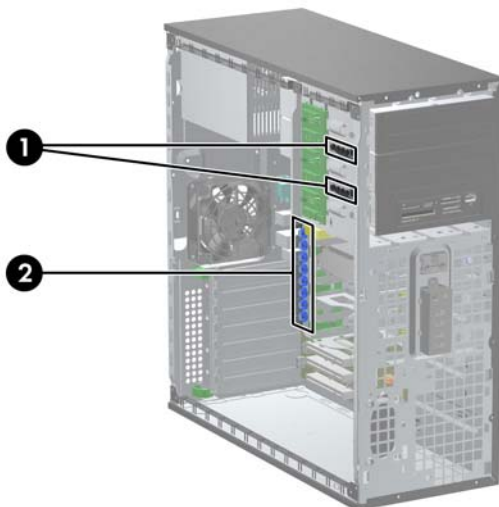
8. Rangez l'unité dans un emballage antistatique.

Installation d'unités supplémentaires

Lorsque vous installez des unités supplémentaires, procédez comme suit :

- Le disque dur SATA (Serial ATA) principal doit être connecté au contrôleur SATA (bleu foncé, libellé SATA 0) sur la carte mère.
- Connectez la première unité optique SATA au connecteur SATA blanc libellé SATA 1 sur la carte mère.
- Connectez les périphériques dans l'ordre suivant : SATA0, SATA1, SATA2, puis SATA3.
- Connectez un câble adaptateur eSATA en option au connecteur ESATA noir sur la carte mère.
- Connectez un câble USB de lecteur de cartes multimédia au connecteur USB de la carte mère libellé MEDIA. Si le lecteur de cartes multimédia possède un port 1394, connectez le câble 1394 à la carte PCI 1394.
- Le système ne prend pas en charge les unités optiques PATA (Parallel ATA) ni les disques durs PATA.
- Vous pouvez installer une unité un tiers de hauteur ou demi-hauteur dans un compartiment demi-hauteur.
- Vous devez installer des vis de guidage pour garantir le bon alignement et l'emboîtement de l'unité dans la cage d'unité. Des vis de guidage supplémentaires installées sur le châssis sont fournies par HP. Le disque dur utilise des vis de guidage d'isolation 6-32. Huit d'entre elles sont installées sur le support de disque dur, sous le panneau d'accès. Toutes les autres unités utilisent des vis métriques M3. Huit d'entre elles sont installées sur le support d'unité optique, sous le panneau d'accès. Les vis de guidage métriques fournies par HP sont noires. Les vis de guidage d'isolation 6-32 fournies par HP sont de couleur argent et bleue. Si vous procédez au remplacement du disque dur principal, vous devez retirer les quatre vis de guidage d'isolation 6-32 de couleur argent et bleu du disque que vous remplacez et les installer dans le nouveau disque.

Figure 2-22 Emplacements des vis de guidage supplémentaires



N°	Vis de guidage	Périphérique
1	Vis métriques M3 noires	Unités de 5,25 pouces
2	Vis d'isolation 6-32 de couleur argent et bleu	Disques durs de 3,5 pouces

△ **ATTENTION :** Pour éviter tout risque de perte de données et de dégât à l'ordinateur ou à une unité :

Si vous insérez ou retirez une unité, arrêtez correctement le système d'exploitation, mettez l'ordinateur hors tension, puis débranchez le cordon d'alimentation. Ne retirez pas une unité lorsque l'ordinateur est sous tension ou en mode veille.

Avant de manipuler une unité, assurez-vous que vous êtes bien déchargé de toute électricité statique. Lorsque vous manipulez une unité, évitez de toucher les connecteurs. Pour plus d'informations sur la prévention des décharges électrostatiques, reportez-vous à l'Annexe D, [Décharges électrostatiques à la page 57](#).

Manipulez l'unité avec précaution ; ne la laissez pas tomber.

Ne forcez pas lors de l'insertion d'une unité.

Évitez d'exposer l'unité à des liquides, des températures extrêmes ou au champ magnétique émis par des appareils tels que des moniteurs ou des haut-parleurs.

Si vous devez envoyer une unité par la poste, prenez soin de la placer dans un emballage à bulles d'air ou tout autre emballage offrant une protection suffisante. Veuillez également apposer sur le colis une étiquette indiquant « Fragile : à manipuler avec précaution ».

Connexions d'unité de carte mère

Reportez-vous à l'illustration et au tableau suivants pour identifier les connecteurs de l'unité de carte mère.

Figure 2-23 Connexions d'unité de carte mère

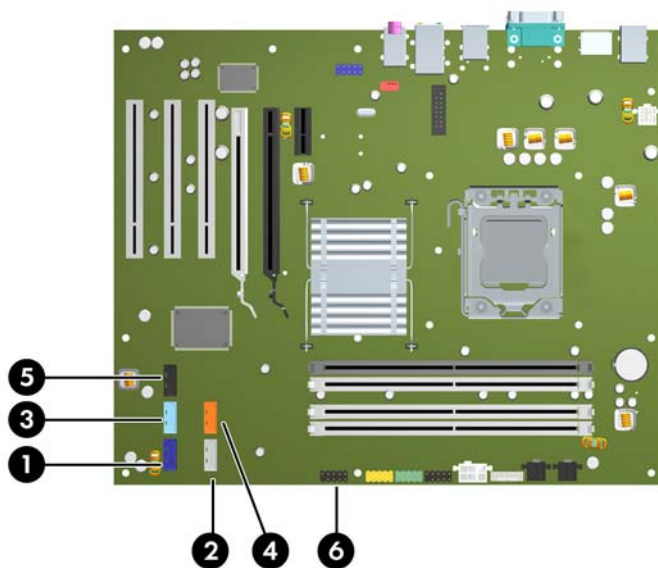


Tableau 2-4 Connexions d'unité de carte mère


N°	Connecteur de la carte mère	Étiquette de carte mère	Couleur
1	SATA 0	SATA 0	bleu foncé
2	SATA 1	SATA 1	blanc
3	SATA2	SATA2	bleu pâle
4	SATA3	SATA3	orange
5	eSATA	ESATA	noir
6	Lecteur de cartes multimédia	MEDIA	noir

Installation d'une unité de 5,25 pouces dans un compartiment d'unité externe

1. Retirez/désengagez tout périphérique de sécurité qui entrave l'ouverture de l'ordinateur.
2. Retirez tout support amovible de l'ordinateur, par exemple des CD ou des lecteurs flash USB.
3. Exécutez la procédure d'arrêt du système d'exploitation, puis mettez l'ordinateur et les périphériques externes hors tension.
4. Retirez le cordon d'alimentation de la prise secteur et débranchez tous les périphériques externes.

△ **ATTENTION :** Quel que soit l'état de mise sous tension, une tension est toujours présente sur la carte mère tant que l'ordinateur est branché sur une prise secteur active. Vous devez déconnecter le cordon d'alimentation pour éviter d'endommager les composants internes de l'ordinateur.
5. Retirez le panneau d'accès de l'ordinateur.
6. Retirez le panneau avant. Si vous installez une unité dans un compartiment couvert par un cache protecteur, retirez ce dernier. Pour plus d'informations, reportez-vous à la section [Retrait de caches protecteurs à la page 14](#).

7. Installez quatre vis de guidage métriques M3 dans les trous inférieurs de chaque côté de l'unité (1). Quatre vis de guidage métriques M3 supplémentaires sont fournies par HP sur le support d'unité de 5,25 pouces, sous le panneau d'accès. Les vis de guidage métriques M3 sont noires. Reportez-vous à la section [Installation d'unités supplémentaires à la page 31](#) pour une illustration de l'emplacement des vis de guidage métriques M3 supplémentaires.

 **REMARQUE :** Si vous remplacez une unité de disque, placez les vis de l'ancienne unité sur la nouvelle.


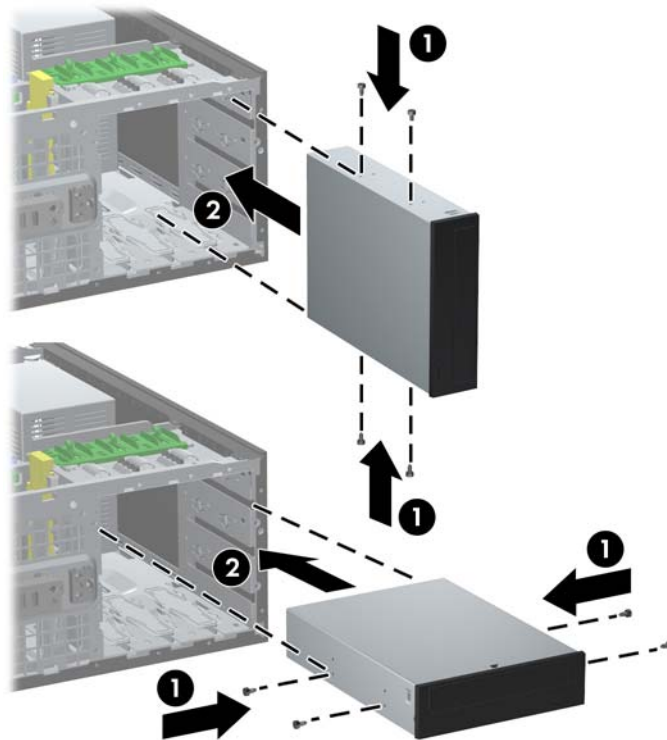

 **ATTENTION :** Utilisez uniquement des vis de guidage de 5 mm de long. Des vis plus longues peuvent endommager les composants internes de l'unité.

Figure 2-24 Installation d'une unité 5,25 pouces dans les configurations minitour (haut) et bureau (bas)

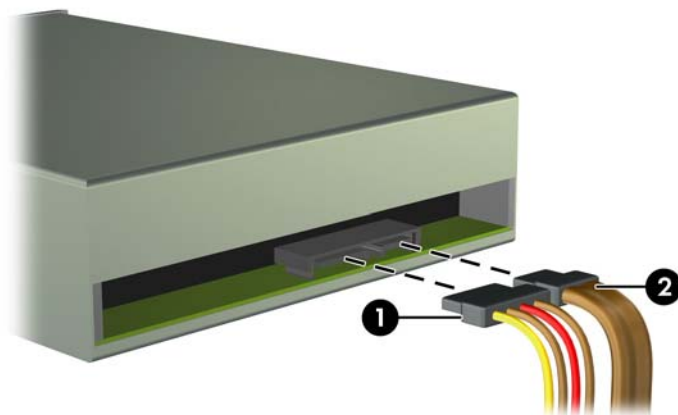


8. Installez l'unité dans le compartiment d'unité voulu en la faisant glisser entièrement à l'avant de la cage d'unité jusqu'à ce qu'elle s'enclenche (2). Le dispositif de verrouillage la maintient en place automatiquement.

 **ATTENTION :** Le compartiment 5,25 pouces inférieur est moins profond que les deux compartiments supérieurs. Le compartiment inférieur peut recevoir une unité demi-hauteur ou tout autre périphérique dont la longueur ne dépasse pas 14,5 cm (5,7 pouces). Ne forcez pas une unité plus longue, comme une unité optique, dans le compartiment inférieur. Vous pourriez abîmer l'unité et la carte mère. Si vous forcez trop en mettant une unité de disque en place, vous risquez de l'endommager.

9. Connectez le cordon d'alimentation (1) et le câble de données (2) à l'arrière de l'unité.

Figure 2-25 Connexion des câbles d'unité (unité optique illustrée)



10. Si vous installez une nouvelle unité, connectez l'autre extrémité du câble de données au connecteur approprié de la carte mère.

REMARQUE : Si vous installez une unité optique SATA, connectez la première unité optique au connecteur SATA blanc sur la carte mère, libellé SATA1. Connectez une deuxième unité optique au connecteur SATA disponible suivant (non rempli) en suivant la séquence numérotée des connecteurs.

Si vous installez un lecteur de cartes multimédia, connectez le câble USB au connecteur USB de la carte mère libellé MEDIA. Si le lecteur de cartes multimédia possède un port 1394, connectez le câble 1394 à la carte PCI 1394.

Reportez-vous à la section [Connexions d'unité de carte mère à la page 32](#) pour une illustration des connecteurs d'unité de la carte mère.

11. Remplacez le cache avant et le panneau d'accès de l'ordinateur.
12. Reconnectez le cordon d'alimentation et mettez l'ordinateur sous tension.
13. Verrouillez tout périphérique de sécurité que vous avez désengagé lors du retrait du panneau d'accès de l'ordinateur.
14. Le cas échéant, reconfigurez l'ordinateur.

Installation d'un disque dur SATA 3,5 pouces dans un compartiment d'unité interne

REMARQUE : Le système ne prend pas en charge les disques durs PATA (Parallel ATA).

Avant de retirer l'ancien disque dur, assurez-vous de sauvegarder ses données de manière à pouvoir les transférer sur le nouveau disque.

Pour installer un disque dur dans un compartiment d'unité interne 3,5 pouces :

1. Retirez/désengagez tout périphérique de sécurité qui entrave l'ouverture de l'ordinateur.
2. Retirez tout support amovible de l'ordinateur, par exemple des CD ou des lecteurs flash USB.
3. Exécutez la procédure d'arrêt du système d'exploitation, puis mettez l'ordinateur et les périphériques externes hors tension.

4. Retirez le cordon d'alimentation de la prise secteur et débranchez tous les périphériques externes.

△ **ATTENTION :** Quel que soit l'état de mise sous tension, une tension est toujours présente sur la carte mère tant que l'ordinateur est branché sur une prise secteur active. Vous devez déconnecter le cordon d'alimentation pour éviter d'endommager les composants internes de l'ordinateur.

5. Retirez le panneau d'accès de l'ordinateur.
6. Installez deux vis de guidage d'isolation 6-32 de chaque côté de l'unité.

Figure 2-26 Installation des vis de guidage sur le disque dur

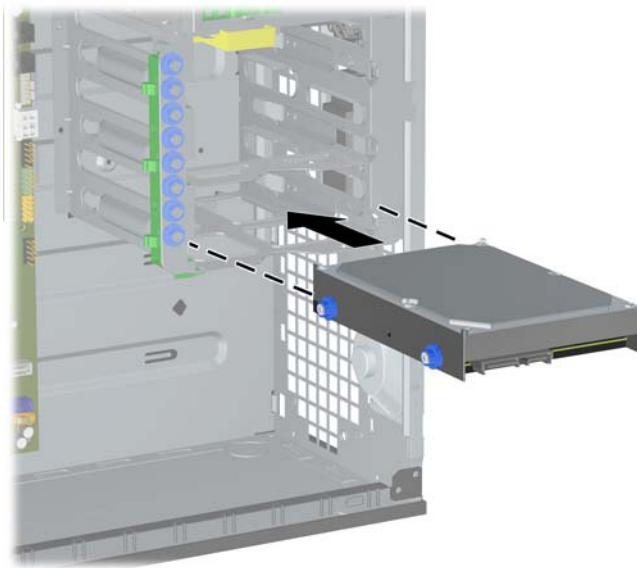


📝 **REMARQUE :** Le disque dur utilise des vis de guidage d'isolation 6-32. Huit vis de guidage supplémentaires sont installées sur le support de disque dur, sous le panneau d'accès. Les vis de guidage d'isolation fournies par HP sont de couleur argent et bleu. Reportez-vous à la section [Installation d'unités supplémentaires à la page 31](#) pour une illustration de l'emplacement des vis de guidage d'isolation 6-32 supplémentaires.

Si vous remplacez une unité de disque, placez les vis de l'ancienne unité sur la nouvelle.

7. Faites glisser le disque dur dans la cage d'unité jusqu'à ce qu'il s'enclenche. Le dispositif de verrouillage la maintient en place automatiquement.

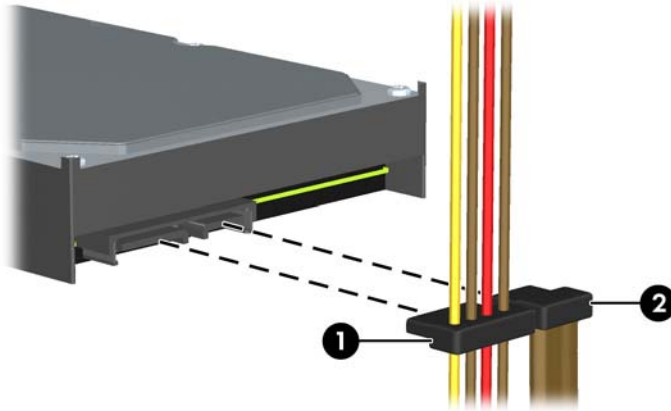
Figure 2-27 Installation d'un disque dur dans le compartiment pour disque dur



△ **ATTENTION :** Assurez-vous que les vis de guidage sont alignées sur les rails de guidage du compartiment. Si vous forcez trop en mettant une unité de disque en place, vous risquez de l'endommager.

8. Connectez le cordon d'alimentation (1) et le câble de données (2) à l'arrière du disque dur.

Figure 2-28 Connexion du cordon d'alimentation et du câble de données à un disque dur SATA



9. Connectez l'autre extrémité du câble de données au connecteur approprié de la carte mère.

REMARQUE : Si le système est équipé d'un seul disque dur SATA, le câble de données du disque dur doit être raccordé au connecteur bleu foncé de la carte mère, libellé SATA0, pour éviter toute détérioration des performances du disque dur. Si vous ajoutez un deuxième disque dur, connectez le câble de données au connecteur SATA disponible suivant (non rempli) sur la carte mère dans l'ordre suivant : SATA0, SATA1, SATA2, SATA3.

10. Remettez en place le panneau d'accès de l'ordinateur.
11. Reconnectez le cordon d'alimentation et mettez l'ordinateur sous tension.
12. Verrouillez tout périphérique de sécurité que vous avez désengagé lors du retrait du panneau d'accès de l'ordinateur.
13. Le cas échéant, reconfigurez l'ordinateur.

Retrait et remplacement d'un disque dur SATA 3,5 pouces amovible

Certains modèles sont équipés d'un boîtier de disque dur amovible dans le compartiment d'unité 5,25 pouces externe. Le disque dur est logé dans un support qui peut se retirer facilement du compartiment d'unité de disque. Pour enlever et remonter une unité dans le support :

REMARQUE : Avant de retirer l'ancien disque dur, assurez-vous de sauvegarder ses données de manière à pouvoir les transférer sur le nouveau disque.

1. Déverrouillez le support du disque dur avec la clé fournie et faites-le glisser hors du boîtier.

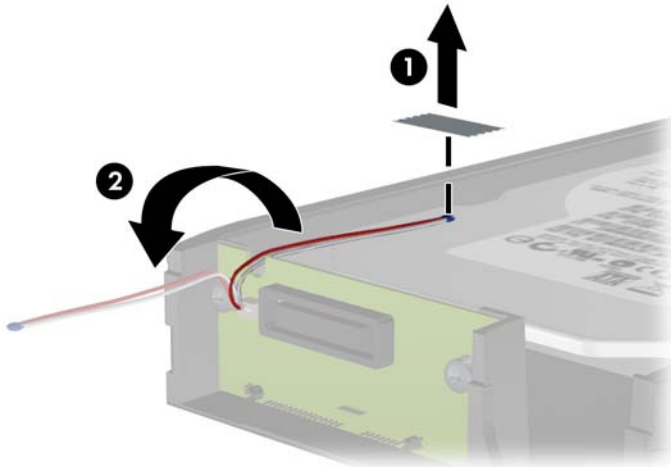
2. Retirez la vis de l'arrière du support (1) et faites glisser le capot supérieur du support (2).

Figure 2-29 Retrait du capot du support



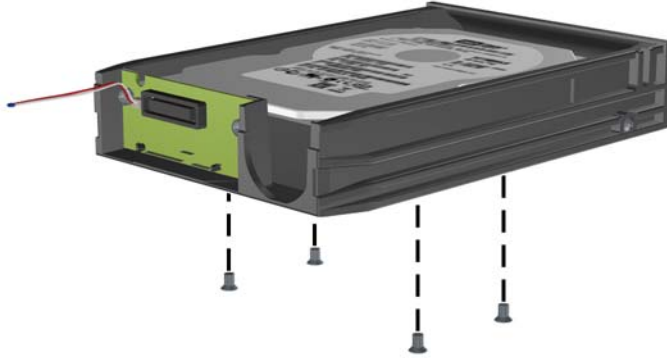
3. Retirez le ruban adhésif qui retient le capteur thermique au-dessus du disque dur (1) et retirez le capteur thermique du support (2).

Figure 2-30 Retrait du capteur thermique



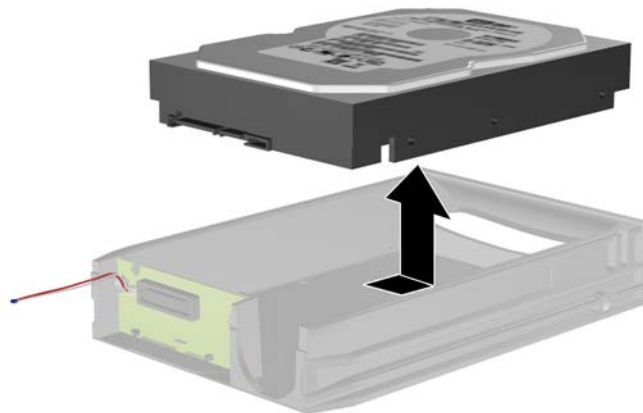
4. Retirez les quatre vis du bas du support du disque dur.

Figure 2-31 Retrait des vis de sécurité



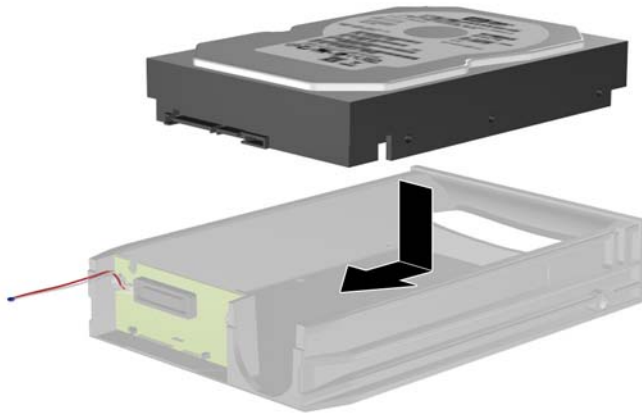
5. Refaites glisser le disque dur pour le déconnecter du support, puis soulevez-le pour le faire sortir du support.

Figure 2-32 Retrait du disque dur



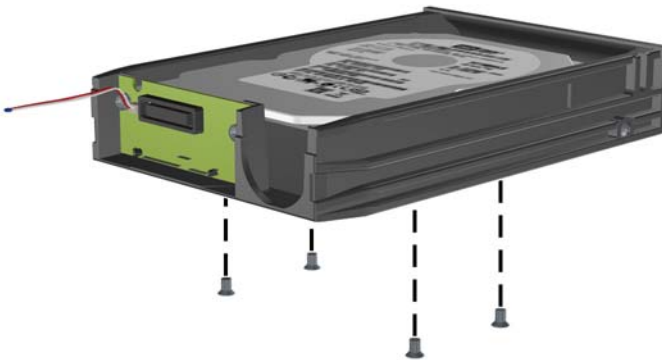
6. Placez le nouveau disque dur dans le support, puis faites glisser le disque dur de façon à l'insérer dans le connecteur SATA de la carte à circuits imprimés du support. Assurez-vous que le connecteur du disque dur est complètement enfoncé dans le connecteur SATA de la carte à circuits imprimés du support.

Figure 2-33 Remise en position du disque dur



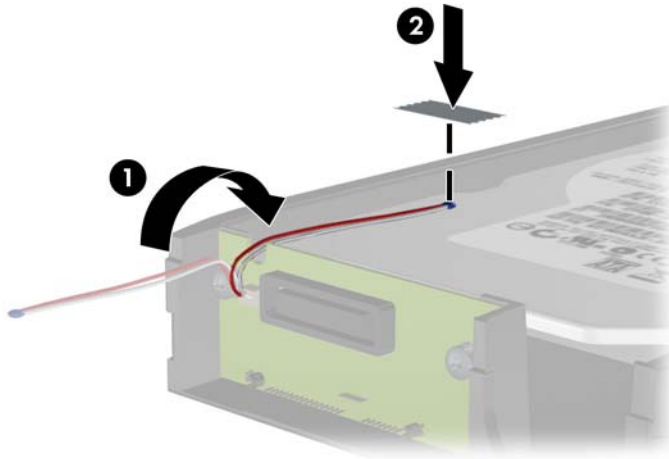
7. Replacez les quatre vis au bas du support pour maintenir le disque en place.

Figure 2-34 Remise en position des vis de sécurité



- Placez le capteur thermique sur le disque dur de façon à ce qu'il ne recouvre pas l'étiquette (1) et attachez-le avec le ruban adhésif (2).

Figure 2-35 Remise en position du capteur thermique




- Faites glisser le capot du support (1) et replacez la vis à l'arrière du support pour maintenir le capot (2).

Figure 2-36 Remise en position du capot du support



- Faites glisser le support du disque dur dans le boîtier de l'ordinateur et verrouillez-le avec la clé fournie.

 **REMARQUE :** Le support doit être verrouillé pour que l'alimentation arrive au disque dur.

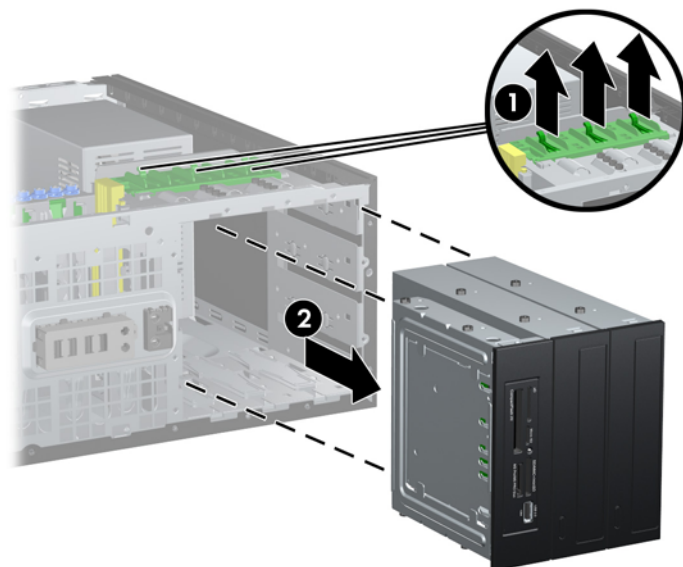
Conversion de configuration minitour au format de bureau

1. Retirez/désengagez tout périphérique de sécurité qui entrave l'ouverture de l'ordinateur.
2. Retirez tout support amovible de l'ordinateur, par exemple des CD ou des lecteurs flash USB.
3. Exécutez la procédure d'arrêt du système d'exploitation, puis mettez l'ordinateur et les périphériques externes hors tension.
4. Retirez le cordon d'alimentation de la prise secteur et débranchez tous les périphériques externes.

△ **ATTENTION :** Quel que soit l'état de mise sous tension, une tension est toujours présente sur la carte mère tant que l'ordinateur est branché sur une prise secteur active. Vous devez déconnecter le cordon d'alimentation pour éviter d'endommager les composants internes de l'ordinateur.

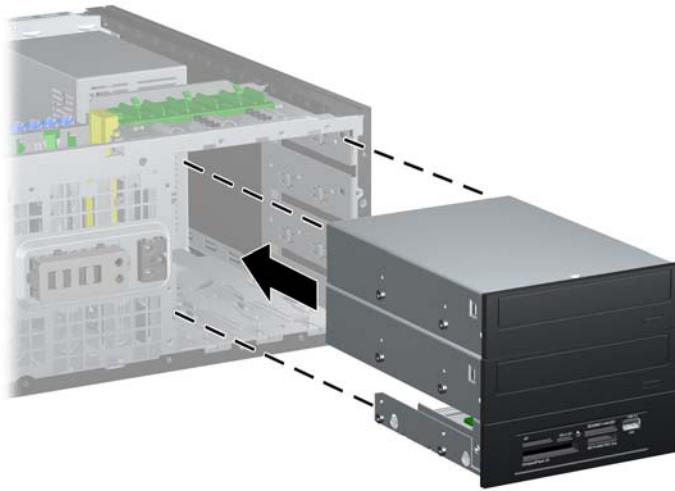
5. Retirez le panneau d'accès de l'ordinateur.
6. Retirez le cache avant.
7. Débranchez les câbles d'alimentation et de données de l'arrière des unités du compartiment 5,25 pouces.
8. Pour retirer les unités du compartiment d'unité de 5,25 pouces, soulevez la languette de dégagement sur le support de verrouillage de l'unité (1). Faites ensuite glisser l'unité hors de son compartiment tout en maintenant la languette de dégagement (2). Répétez cette étape pour chaque unité de 5,25 pouces.

Figure 2-37 Dégagement des unités du compartiment 5,25 pouces (minitour)



9. Faites glisser délicatement la première unité dans le compartiment le plus haut, jusqu'à ce qu'elle se verrouille automatiquement. Le verrou permet de fixer l'unité lorsque celle-ci est insérée correctement. Répétez cette opération pour chaque unité.

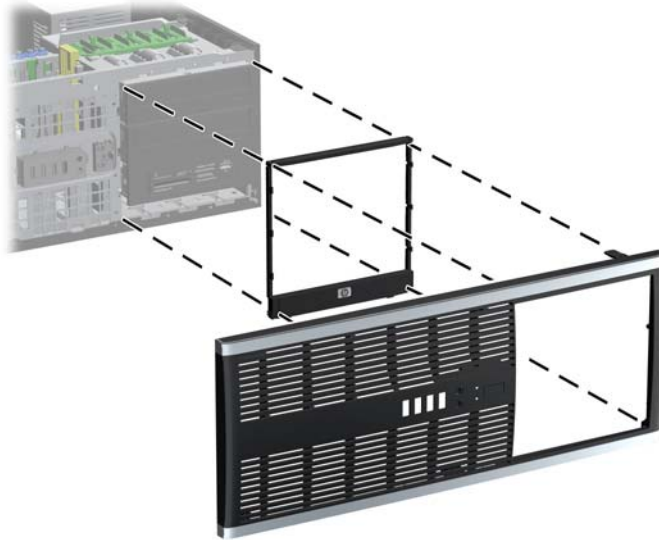
Figure 2-38 Installation d'une unité dans la configuration bureau



-
- △ **ATTENTION :** Le compartiment 5,25 pouces inférieur est moins profond que les deux compartiments supérieurs. Le compartiment inférieur peut recevoir une unité demi-hauteur ou tout autre périphérique dont la longueur ne dépasse pas 14,5 cm (5,7 pouces). Ne forcez pas une unité plus longue, comme une unité optique, dans le compartiment inférieur. Vous pourriez abîmer l'unité et la carte mère. Si vous forcez trop en mettant une unité de disque en place, vous risquez de l'endommager.
-
10. Rebranchez tous les câbles d'alimentation et de transmission de données sur les unités placées dans les compartiments d'unités 5,25 pouces.
 11. Retirez le panneau secondaire du cache avant comme décrit dans la section [Retrait de caches protecteurs à la page 14](#).
-
- △ **ATTENTION :** Maintenez le sous-panneau droit lorsque vous le retirez du cache avant. L'inclinaison du sous-panneau pendant son retrait pourrait endommager les broches permettant de l'aligner sur le cache avant.
-
12. Remplacez les caches d'unité dans le panneau secondaire en les orientant convenablement pour la configuration de bureau.

13. Remplacez le panneau secondaire dans le cache avant en le tournant de 90° pour placer le logo en bas.

Figure 2-39 Conversion d'une configuration minitour au format de bureau



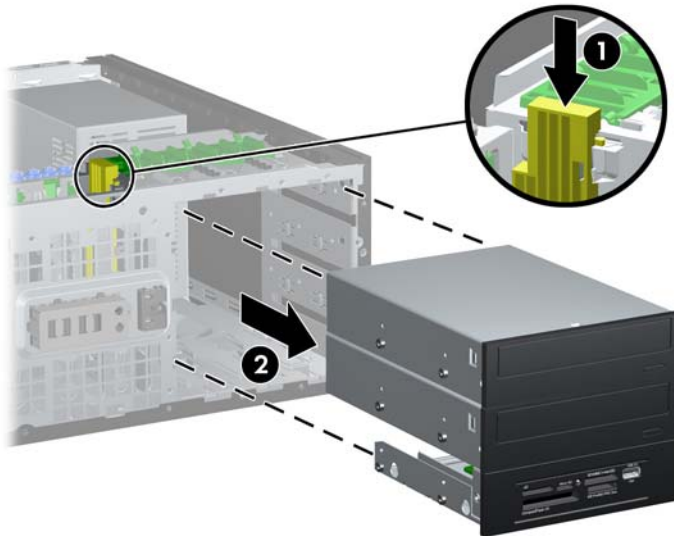
14. Remplacez le cache avant et le panneau d'accès de l'ordinateur.
15. Reconnectez le cordon d'alimentation et mettez l'ordinateur sous tension.
16. Verrouillez tout périphérique de sécurité que vous avez désengagé lors du retrait du panneau d'accès de l'ordinateur.

Conversion du format de bureau en configuration minitour

1. Retirez/désengagez tout périphérique de sécurité qui entrave l'ouverture de l'ordinateur.
 2. Retirez tout support amovible de l'ordinateur, par exemple des CD ou des lecteurs flash USB.
 3. Exécutez la procédure d'arrêt du système d'exploitation, puis mettez l'ordinateur et les périphériques externes hors tension.
 4. Retirez le cordon d'alimentation de la prise secteur et débranchez tous les périphériques externes.
-
- △ **ATTENTION :** Quel que soit l'état de mise sous tension, une tension est toujours présente sur la carte mère tant que l'ordinateur est branché sur une prise secteur active. Vous devez déconnecter le cordon d'alimentation pour éviter d'endommager les composants internes de l'ordinateur.
-
5. Retirez le panneau d'accès de l'ordinateur.
 6. Retirez le cache avant.
 7. Débranchez les câbles d'alimentation et de données de l'arrière des unités du compartiment 5,25 pouces.

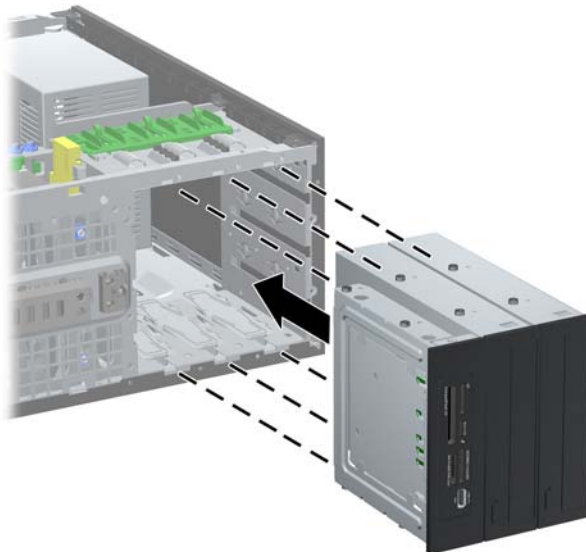
8. Pour retirer les unités du compartiment d'unité de 5,25 pouces, appuyez sur le petit mécanisme de verrouillage d'unité jaune tel qu'illustré (1). Retirez ensuite les unités du compartiment tout en maintenant le mécanisme de verrouillage d'unité (2).

Figure 2-40 Dégagement des unités du compartiment 5,25 pouces (position bureau)



9. Faites glisser délicatement la première unité dans le compartiment le plus haut, jusqu'à ce qu'elle se verrouille automatiquement. Le verrou permet de fixer l'unité lorsque celle-ci est insérée correctement. Répétez cette opération pour chaque unité.

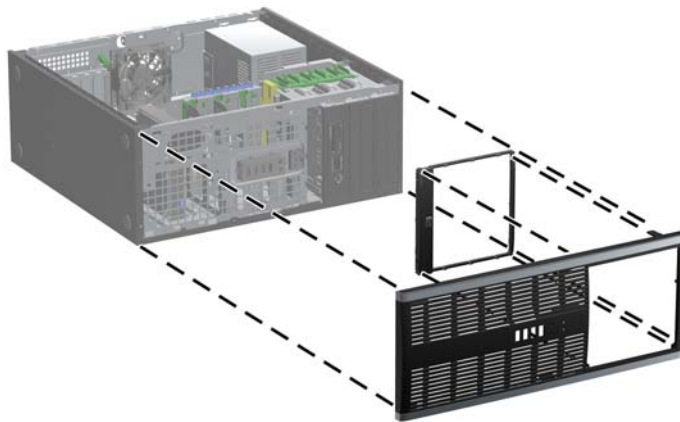
Figure 2-41 Installation d'une unité dans la configuration minitour



△ **ATTENTION :** Le compartiment 5,25 pouces inférieur est moins profond que les deux compartiments supérieurs. Le compartiment inférieur peut recevoir une unité demi-hauteur ou tout autre périphérique dont la longueur ne dépasse pas 14,5 cm (5,7 pouces). Ne forcez pas une unité plus longue, comme une unité optique, dans le compartiment inférieur. Vous pourriez abîmer l'unité et la carte mère. Si vous forcez trop en mettant une unité de disque en place, vous risquez de l'endommager.

10. Rebranchez tous les câbles d'alimentation et de transmission de données sur les unités placées dans les compartiments d'unités 5,25 pouces.
 11. Retirez le panneau secondaire du cache avant comme décrit dans la section [Retrait de caches protecteurs à la page 14.](#)
-
- △ **ATTENTION :** Maintenez le sous-panneau droit lorsque vous le retirez du cache avant. L'inclinaison du sous-panneau pendant son retrait pourrait endommager les broches permettant de l'aligner sur le cache avant.
-
12. Remplacez les caches d'unité dans le panneau secondaire en les orientant convenablement pour la configuration minitour.
 13. Remplacez le panneau secondaire dans le cache avant en le tournant de 90° pour placer le logo en bas.

Figure 2-42 Conversion du format de bureau en configuration minitour



14. Remplacez le cache avant et le panneau d'accès de l'ordinateur.
15. Reconnectez le cordon d'alimentation et mettez l'ordinateur sous tension.
16. Verrouillez tout périphérique de sécurité que vous avez désengagé lors du retrait du panneau d'accès de l'ordinateur.

A Caractéristiques techniques

Tableau A-1 Caractéristiques techniques

Dimensions de l'ordinateur de bureau		
Hauteur	7,0 pouces	17,78 cm
Largeur	17,63 pouces	44,78 cm
Profondeur	17,5 pouces	44,45 cm
Dimensions du format minitour		
Hauteur	17,63 pouces	44,78 cm
Largeur	7,0 pouces	17,78 cm
Profondeur	17,5 pouces	44,45 cm
Poids approximatif		
	24,54 lb	11,15 kg
Poids supporté (charge maximum répartie, en configuration de bureau)		
	77 lb	35 kg
Plage de température		
En fonctionnement	50 à 95 °F	10 à 35 °C
Hors fonctionnement	-22 à 140 °F	-30 à 60 °C
<p>REMARQUE : La température de fonctionnement est réduite de 1 °C par tranche de 300 m (1 000 pieds) à 3 000 m (10 000 pieds) au-dessus du niveau de la mer, sans rayonnement direct du soleil. La vitesse maximum autorisée du changement de température est de 10 °C par heure. La limite supérieure peut être encore réduite par le type et le nombre d'options installées.</p>		
Humidité relative (sans condensation)		
En fonctionnement	10-90 %	10-90 %
Hors fonctionnement (38,7 °C maxi température humide)	5-95 %	5-95 %
Altitude maximale (non pressurisé)		
En fonctionnement	10 000 pieds	3 048 m
Hors fonctionnement	30 000 pieds	9 144 m
Dissipation de chaleur		
Alimentation standard max	1410 BTU/h	356 kg-cal/heure
Valeur type alimentation standard au repos	222 BTU/h	56 kg-cal/heure
EPA max 87/89/85% @ alimentation de charge 20/50/100%	1255 BTU/h	316 kg-cal/heure

Tableau A-1 Caractéristiques techniques (suite)

Valeur type EPA 87/89/85% @ alimentation de charge au repos 20/50/100%	171 BTU/h	43 kg-cal/heure
Alimentation	115 V	230 V
Plage de tension de fonctionnement (alimentation standard) ¹	90-264 Vca	90-264 Vca
Plage de tension de fonctionnement (EPA 87/89/85% @ alimentation de charge 20/50/100%)	90-264 Vca	90-264 Vca
Plage de tension nominale (alimentation standard)	100-240 Vca	100-240 Vca
Plage de tension nominale (EPA 87/89/85% @ alimentation de charge 20/50/100%)	100-240 Vca	100-240 Vca
Fréquence nominale	50-60 Hz	50-60 Hz
Puissance de sortie	320 W	320 W
Intensité nominale d'entrée (maximum)¹		
Alimentation standard	5,5 A @ 115 Vca	2,75 A @ 230 Vca
EPA 87/89/85% @ alimentation de charge 20/50/100%	5,5 A @ 115 Vca	2,75 A @ 230 Vca

¹ Ce système est doté d'une alimentation active avec correction du facteur de puissance. Cette caractéristique permet de répondre aux normes CE pour une utilisation dans l'Union Européenne. Ce type d'alimentation offre également l'avantage de ne pas nécessiter de sélecteur de tension.

B Remplacement de la pile

La pile livrée avec l'ordinateur alimente l'horloge temps réel. Lorsque vous devez remplacer la pile, utilisez une pile équivalente à celle installée d'origine dans l'ordinateur. Votre ordinateur est livré avec une pile bouton au lithium de 3 volts.

- △ **AVERTISSEMENT !** L'ordinateur contient une pile interne au lithium et dioxyde de manganèse. Il existe un danger d'incendie et de brûlures si la pile n'est pas manipulée correctement. Pour réduire les risques de blessure :

Ne pas tenter de recharger la pile.

Ne pas exposer la pile à des températures supérieures à 60 °C (140 °F).

Ne pas démonter, écraser, perforer ou court-circuiter les contacts externes. Ne pas jeter au feu ou dans l'eau.

Remplacer la pile uniquement avec une pile de rechange HP adaptée à ce type de produit.

- △ **ATTENTION :** Avant de remplacer la pile, veillez à sauvegarder les paramètres CMOS de l'ordinateur. Lorsque vous retirez ou remplacez la pile, les paramètres CMOS sont effacés.

L'électricité statique peut endommager les composants électroniques de l'ordinateur ou de l'équipement optionnel. Il est conseillé de toucher un objet métallique relié à la terre avant de commencer l'installation.

- 📝 **REMARQUE :** Vous pouvez économiser l'énergie de la pile au lithium en laissant l'ordinateur branché sur une prise secteur sous tension. L'énergie de la pile au lithium s'épuise uniquement lorsque l'ordinateur n'est PAS branché sur une prise secteur.


Hewlett-Packard encourage ses clients à recycler le matériel électronique usagé, les cartouches d'impression de marque HP et les piles rechargeables. Pour plus d'informations sur les programmes de recyclage, consultez le site <http://www.hp.com/recycle>.

1. Retirez/désengagez tout périphérique de sécurité qui entrave l'ouverture de l'ordinateur.
2. Retirez tout support amovible de l'ordinateur, par exemple des CD ou des lecteurs flash USB.
3. Exécutez la procédure d'arrêt du système d'exploitation, puis mettez l'ordinateur et les périphériques externes hors tension.
4. Retirez le cordon d'alimentation de la prise secteur et débranchez tous les périphériques externes.

- △ **ATTENTION :** Quel que soit l'état de mise sous tension, une tension est toujours présente sur la carte mère tant que l'ordinateur est branché sur une prise secteur active. Vous devez déconnecter le cordon d'alimentation pour éviter d'endommager les composants internes de l'ordinateur.

5. Retirez le panneau d'accès de l'ordinateur.

- Repérez la pile et son support sur la carte mère.

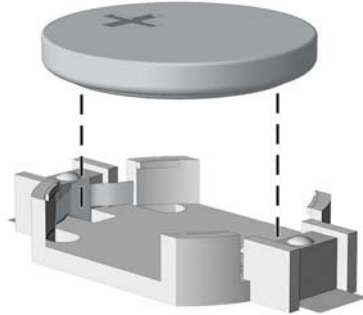
 **REMARQUE :** Sur certains modèles d'ordinateur, il peut s'avérer nécessaire de retirer un composant interne pour accéder à la pile.

- En fonction du type de pile et de support équipant la carte mère, procédez comme suit :

Type 1

- Retirez la pile de son support.

Figure B-1 Retrait d'une pile bouton (type 1)

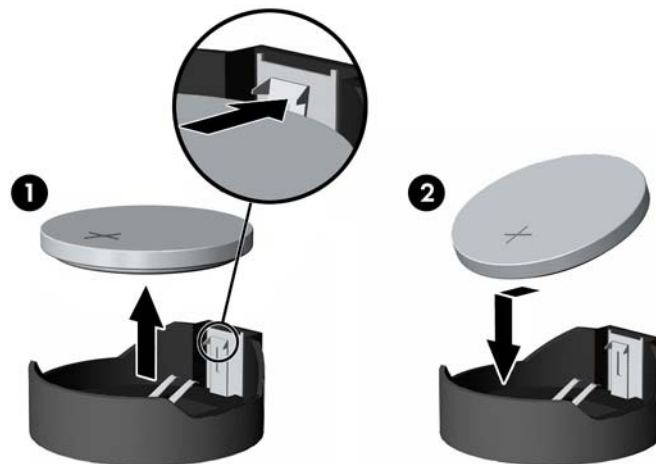


- Faites glisser la pile de recharge dans l'emplacement, le pôle positif tourné vers le haut. Le support maintient la pile en place automatiquement.

Type 2

- Pour libérer la pile de son support, appuyez sur la languette métallique qui bloque le bord de la pile. Lorsque la pile est libérée, retirez-la de son support (1).
- Pour installer une nouvelle pile, insérez un bord de la pile sous la lèvre du support, en veillant à orienter le pôle positif vers le haut. Appuyez sur le bord opposé jusqu'à ce que la languette s'enclenche sur la pile (2).

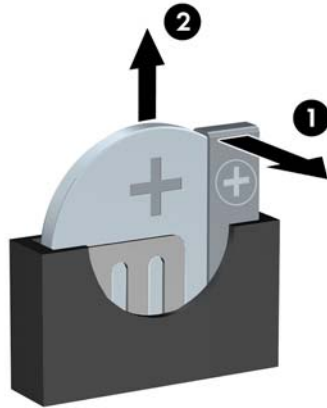
Figure B-2 Retrait et remplacement d'une pile bouton (type 2)




Type 3

- a. Repoussez la griffe (1) qui maintient la pile en place et retirez la pile de son support (2).
- b. Insérez la nouvelle pile et remettez la griffe en place.


Figure B-3 Retrait d'une pile bouton (type 3)



 **REMARQUE :** Une fois la nouvelle pile en place, effectuez les opérations suivantes pour terminer la procédure.

8. Remettez en place le panneau d'accès de l'ordinateur.
9. Branchez l'ordinateur et démarrez-le.
10. Réglez à nouveau la date et l'heure, les mots de passe et tous les paramètres spéciaux à l'aide de l'utilitaire Computer Setup.
11. Verrouillez tout périphérique de sécurité que vous avez désengagé lors du retrait du panneau d'accès de l'ordinateur.

C Périphériques externes de sécurité

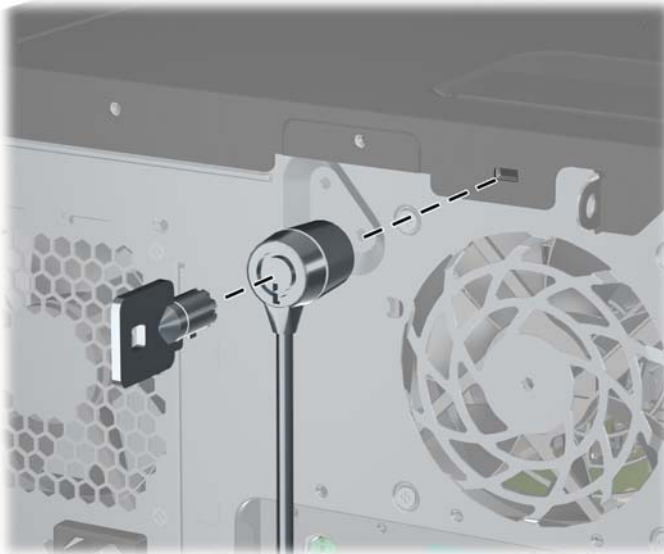
 **REMARQUE :** Pour plus d'informations sur les fonctions de sécurité des données, reportez-vous au *Manuel de supervision des ordinateurs de bureau*, ainsi qu'au *Manuel HP ProtectTools Security Manager* (certains modèles) sur le site <http://www.hp.com>.

Installation d'un dispositif antivol

Les dispositifs de sécurité illustrés ci-dessous et à la page suivante peuvent être utilisés pour protéger l'ordinateur contre le vol.

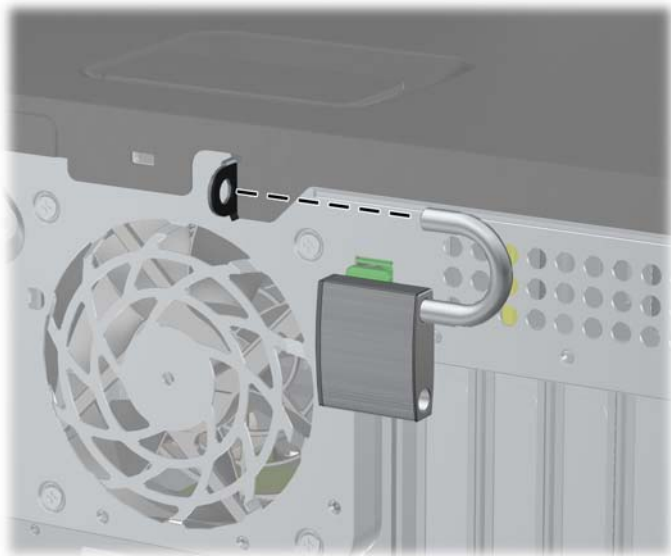
Dispositif antivol MicroSaver HP/Kensington

Figure C-1 Installation d'un câble de sécurité



Cadenas

Figure C-2 Installation d'un cadenas



HP Business PC Security Lock

1. Attachez le câble de sécurité en l'enroulant autour d'un objet statique.

Figure C-3 Fixation du câble à un objet fixe



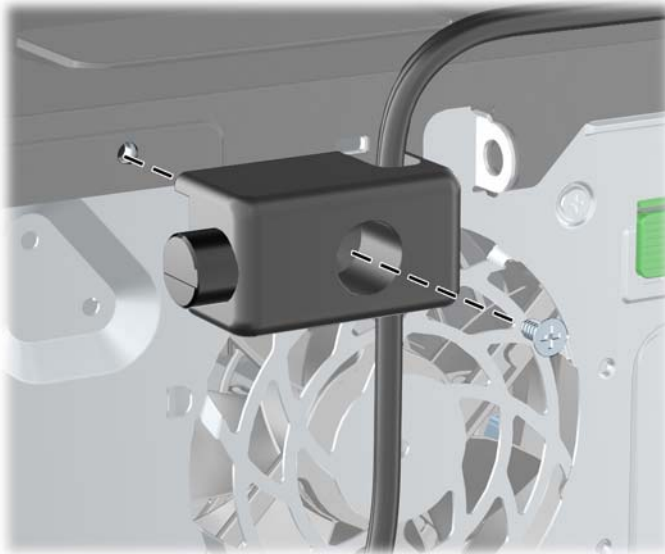
2. Faites passer les câbles du clavier et de la souris dans le verrou.

Figure C-4 Passage des câbles du clavier et de la souris



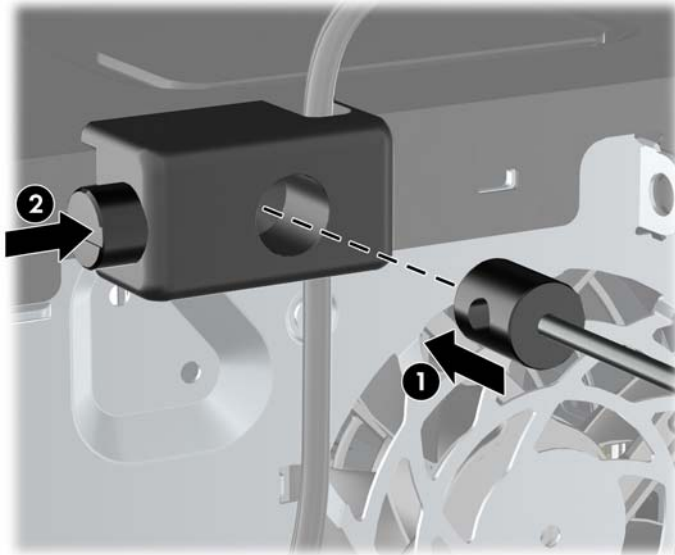
3. Vissez le verrou au châssis à l'aide de la vis fournie.

Figure C-5 Fixation du verrou sur le châssis



4. Insérez la prise du câble de sécurité dans le verrou (1) et enfoncez le bouton (2) pour fermer le verrou. Utilisez la clé fournie pour ouvrir le verrou.

Figure C-6 Fermeture du dispositif antivol



Sécurité du cache avant

Le cache avant peut s'enclencher à l'aide d'une vis de sécurité fournie par HP. Pour installer la vis de sécurité :

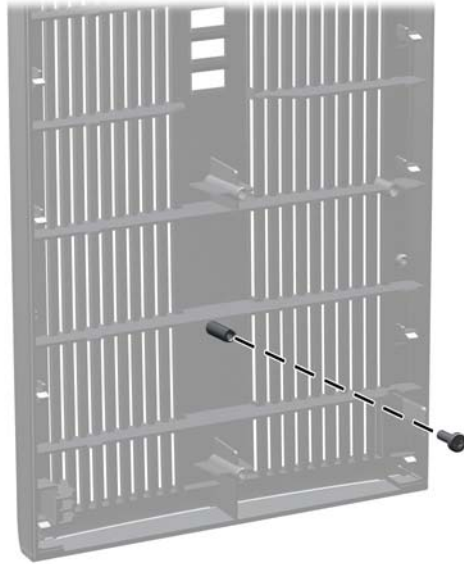
1. Retirez/désengagez tout périphérique de sécurité qui entrave l'ouverture de l'ordinateur.
2. Retirez tout support amovible de l'ordinateur, par exemple des CD ou des lecteurs flash USB.
3. Exécutez la procédure d'arrêt du système d'exploitation, puis mettez l'ordinateur et les périphériques externes hors tension.
4. Retirez le cordon d'alimentation de la prise secteur et débranchez tous les périphériques externes.

△ **ATTENTION :** Quel que soit l'état de mise sous tension, une tension est toujours présente sur la carte mère tant que l'ordinateur est branché sur une prise secteur active. Vous devez déconnecter le cordon d'alimentation pour éviter d'endommager les composants internes de l'ordinateur.

5. Retirez le panneau d'accès et le cache avant.

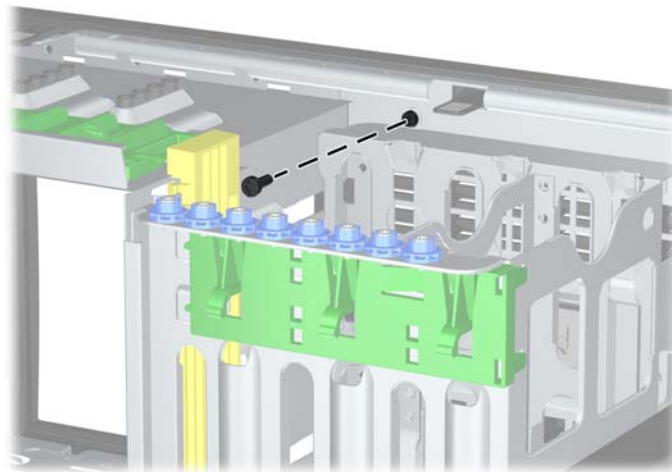
6. Enlevez la vis de sécurité de l'intérieur du cache avant.

Figure C-7 Récupération de la vis de sécurité du cache avant



7. Repositionnez le cache avant.
8. Installez la vis dans le cache avant par l'avant du châssis. Le trou de vis se situe sur le côté gauche du châssis, à côté du compartiment de disque dur supérieur.

Figure C-8 Installation de la vis de sécurité du cache avant



9. Remettez en place le panneau d'accès.
10. Reconnectez le cordon d'alimentation et mettez l'ordinateur sous tension.
11. Verrouillez tout périphérique de sécurité que vous avez désengagé lors du retrait du panneau d'accès.

D Décharges électrostatiques

Une décharge d'électricité statique, provenant des doigts ou de tout autre conducteur, peut endommager les cartes du système ou d'autres unités sensibles à l'électricité statique. Ce type de dégât peut diminuer la durée de vie du dispositif.

Prévention des décharges électrostatiques

Afin d'éviter tout risque de dégât par l'électricité statique, prenez les précautions suivantes :


- Évitez tout contact avec les mains, en transportant et en rangeant les produits dans des emballages antistatiques.
- Laissez les éléments sensibles à l'électricité statique dans leur emballage jusqu'au moment de l'installation.
- Placez les éléments sur une surface mise à la terre, avant de les retirer de leur emballage.
- Évitez de toucher les broches, les conducteurs et les circuits.
- Veillez à toujours être relié à la terre lorsque vous touchez un élément ou un assemblage sensible à l'électricité statique.

Méthodes de mise à la terre

Il en existe plusieurs. Prenez au moins l'une des précautions suivantes lorsque vous installez ou manipulez des éléments sensibles à l'électricité statique :

- Utilisez un bracelet électrostatique relié par un cordon de terre au châssis de l'ordinateur ou à une station de travail. Les bracelets électrostatiques sont des bracelets flexibles dont les cordons ont une résistance d'au moins 1 mégohm +/- 10 %. Pour une mise à la terre optimale, veillez à maintenir le bracelet serré contre la peau.
- Utilisez les autres types de bracelets antistatiques disponibles lorsque vous travaillez debout. Portez-les à chaque pied lorsque vous vous trouvez sur des sols ou des tapis conducteurs.
- Utilisez des outils d'entretien conducteurs.
- Utilisez un kit de réparation équipé d'un tapis antistatique.

Si vous ne disposez d'aucun des équipements suggérés pour une mise à la terre correcte, contactez votre revendeur ou fournisseur de services agréé HP.

 **REMARQUE :** Pour plus d'informations sur l'électricité statique, adressez-vous à votre revendeur ou fournisseur de services agréé HP.

E Utilisation, entretien courant et préparation au transport

Utilisation et entretien courant de l'ordinateur

Les instructions suivantes doivent être suivies pour installer et entretenir convenablement l'ordinateur et son moniteur :

- Protégez l'ordinateur de l'humidité, des rayons du soleil et des températures extrêmes.
- Faites fonctionner l'ordinateur sur une surface stable et plane. Laissez un espace libre d'au moins 10 cm tout autour des côtés ventilés de l'ordinateur et au-dessus du moniteur afin d'assurer une bonne aération.
- Ne réduisez jamais l'aération en bloquant les orifices d'aération ou les entrées d'air. Ne placez pas le clavier - pieds repliés - directement contre l'avant de l'ordinateur de bureau, car cela gêne également la circulation de l'air.
- Ne faites jamais fonctionner l'ordinateur lorsque le panneau d'accès ou l'un des caches de connecteur de carte d'extension est ouvert.
- N'empilez pas les ordinateurs l'un sur l'autre ou ne les placez pas l'un à côté de l'autre pour éviter de faire recirculer l'air chaud qu'ils évacuent.
- Si l'ordinateur doit être utilisé dans un boîtier séparé, celui-ci doit être pourvu d'orifices d'aération (aspiration et refoulement) ; les autres instructions d'utilisation énoncées ci-dessus restent d'application.
- Ne laissez pas de liquides à proximité de l'ordinateur ou du clavier.
- N'obstruez jamais les grilles d'aération du moniteur (n'y déposez aucun objet).
- Installez ou activez les fonctions d'économie d'énergie du système d'exploitation ou d'un autre logiciel, y compris les états de veille.
- Mettez l'ordinateur hors tension avant d'effectuer l'une des opérations suivantes :
 - Essuyez l'extérieur de l'ordinateur avec un chiffon doux humide. Les produits d'entretien pourraient ternir ou abîmer la finition de l'ordinateur.
 - Nettoyez de temps à autre toutes les entrées d'air de l'ordinateur. Les poussières, les matières pelucheuses et autres corps étrangers peuvent obstruer les entrées et réduire l'aération.

Précautions relatives à l'unité optique

Assurez-vous de respecter les recommandations suivantes lorsque vous utilisez ou nettoyez l'unité optique.

Procédure

- Ne déplacez pas l'unité pendant son fonctionnement car vous risqueriez de provoquer une erreur de lecture.
- N'exposez pas l'unité à des changements subits de température. Il pourrait se former de la condensation à l'intérieur de l'unité. En cas de changement brutal de la température en cours d'utilisation de l'unité, attendez au moins une heure avant de mettre l'équipement hors tension. Si vous l'utilisiez immédiatement, des erreurs de lecture pourraient se produire.
- Évitez de placer l'unité dans un environnement soumis à une forte humidité, à des températures extrêmes, à des vibrations mécaniques ou aux rayons du soleil.

Nettoyage

- Nettoyez le panneau et les boutons avec un chiffon doux et sec ou légèrement humecté d'un produit détergent doux. Ne vaporisez jamais de liquides nettoyants directement sur l'unité.
- N'employez pas de dissolvants, comme l'alcool ou l'essence, qui risqueraient d'abîmer la surface.


Sécurité

Si un objet ou un liquide pénètre dans l'unité, débranchez immédiatement l'ordinateur et faites-le contrôler par un fournisseur de services agréé HP.


Préparation au transport

Pour préparer l'ordinateur en vue de son transport, suivez les recommandations suivantes :

1. Sauvegardez les fichiers du disque dur sur des disques PD, des cartouches de bande, des CD ou des lecteurs flash USB. Assurez-vous que le support de sauvegarde n'est pas exposé à des impulsions électriques ou magnétiques pendant qu'il est stocké ou en transit.

 **REMARQUE :** Le disque dur se verrouille automatiquement lorsque le système est mis hors tension.

2. Retirez et stockez tous les supports amovibles.
3. Éteignez l'ordinateur et les périphériques externes.
4. Débranchez le cordon d'alimentation de la prise secteur, puis de l'ordinateur.
5. Débranchez les composants du système et les périphériques externes de leur source d'alimentation, puis de l'ordinateur.

 **REMARQUE :** Assurez-vous que toutes les cartes sont correctement fixées et verrouillées dans leurs connecteurs avant d'expédier l'ordinateur.

6. Emballez les composants du système ainsi que les périphériques externes dans leur emballage d'origine ou dans un emballage similaire suffisamment protégé.

Index

- A**
 - alimentation 48
- C**
 - cache avant
 - remplacement 15
 - retrait 13
 - retrait de caches protecteurs 14
 - sécurité 55
 - caractéristiques techniques
 - mémoire 16
 - ordinateur 47
 - carte d'extension
 - emplacement des supports 20
 - installation 20
 - retrait 20
 - carte PCI 20, 23
 - carte PCI Express 20, 24
 - changement de configuration de l'ordinateur 42, 44
 - clavier
 - connecteur 4
 - éléments 5
 - clé FailSafe 9
 - connecteur de sortie de ligne 4
 - connecteur du casque 2
 - connecteur du microphone 2
 - connecteur d'entrée de ligne 4
 - connecteur réseau 4
 - connecteurs audio 2, 4
 - connecteurs de lecteurs 32
 - connecteur série 4
 - connexion de câbles d'unité 31
 - connexions d'unité de carte mère 32
 - conversion d'ordinateur de bureau 42
 - conversion minitour 44
- D**
 - déverrouillage du panneau d'accès 9, 52
 - disque dur
 - installation 35
 - retrait 27
 - disque dur amovible
 - remplacement 37
- E**
 - électricité statique, prévention 57
 - éléments de la face arrière 4
 - éléments du panneau avant 2
- I**
 - ID du produit, emplacement 7
 - installation
 - câbles d'unité 31
 - carte d'extension 20
 - dispositifs de sécurité 52
 - disque dur 35
 - disque dur amovible 37
 - lecteur de cartes multimédia 33
 - mémoire 16
 - pile 49
 - unité optique 33
 - vis de guidage 31
 - instructions d'aération 58
 - instructions pour l'installation 8
- L**
 - lecteur de cartes multimédia
 - caractéristiques 3
 - installation 33
 - retrait 27
- M**
 - mémoire
 - caractéristiques techniques 16
 - installation 16
 - supports de module mémoire 17
 - modules DIMM. *Voir* mémoire
 - moniteur, connecteur
 - DisplayPort 4
 - VGA 4
- N**
 - numéro de série, emplacement 7
- O**
 - obturateur d'extension
 - remplacement 24
 - retrait 22
- P**
 - panneau d'accès
 - remplacement 12
 - retrait 11
 - verrouillage et déverrouillage 9, 52
 - ports USB
 - panneau arrière 4
 - panneau avant 2
 - préparation au transport 59
- R**
 - remplacement de la pile 49
 - retrait
 - cache avant 13
 - cache protecteur 14
 - carte d'extension 20
 - carte PCI 23
 - carte PCI Express 24

- des unités de leur
compartiment 27
- lecteur de cartes
multimédia 27
- obturateur d'extension 22
- panneau d'accès de
l'ordinateur 11
- pile 49
- verrou Smart Cover 9

S

sécurité

- antivol 52
- cache avant 55
- cadenas 53
- HP Business PC Security
Lock 53
- verrou Smart Cover 9

souris

- connecteur 4

T

touche logo Windows 5

U

unité optique

- installation 33
- nettoyage 59
- précautions 59
- retrait 27

unités

- branchement des câbles 31
- emplacements 26
- installation 31
- retrait 27

utilisation de l'ordinateur 58

V

verrou

- antivol 52
- cache avant 55
- cadenas 53
- HP Business PC Security
Lock 53
- verrou Smart Cover 9

verrou Smart Cover 9

vis de guidage 31