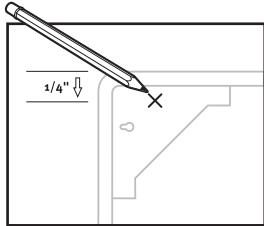
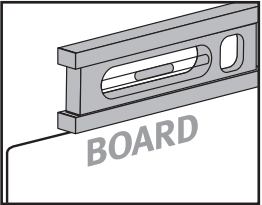
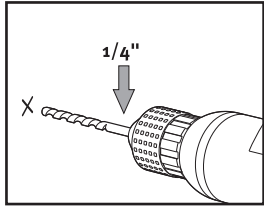
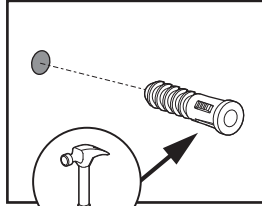
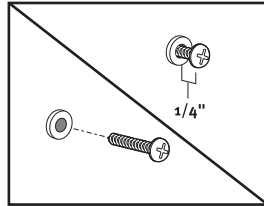
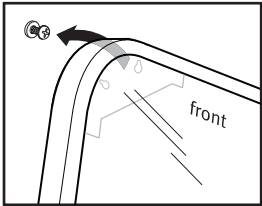
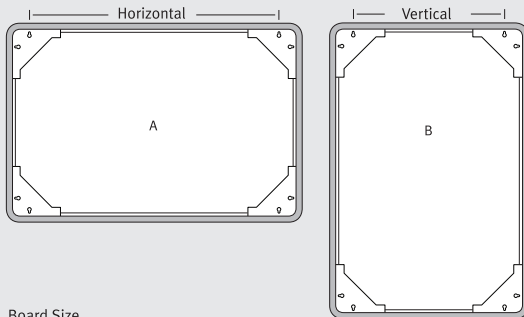


- 
  - Select location for mounting Contour® Board and mark height on wall. Measure down 1/4" and mark.
  - Choisir l'emplacement d'installation du tableau Contour® et marquer la hauteur sur le mur. Faire des marques à 6 mm (1/4 po) plus bas que l'emplacement choisi.
  - Seleccione la ubicación de montaje del tablero Contour® y marque la altura en la pared. Mida 1/4 pulg. (6 mm) hacia abajo y marque con lápiz.
- 
  - Level board on wall in desired position.
  - Poser le tableau sur le mur à l'endroit voulu et le mettre à niveau.
  - Nivele el tablero en la posición deseada en la pared.
- 
  - Drill 1/4" holes at pencil marks.
  - Percer des trous de 1/4 po aux endroits marqués.
  - Perfore orificios de 1/4 pulg. en las marcas de lápiz.
- 
  - Insert wall anchors (#8) into drilled holes until flush with wall.
  - Insérer les chevilles d'ancrage (#8) dans les trous de façon à ce qu'elles soient affleurées avec le mur.
  - Inserte tarugos de anclaje (Nº 8) en los orificios perforados hasta que queden a ras de la pared.
- 
  - Insert screws into wall anchors, leaving 1/16" of screw exposed.
  - Insérer les vis dans les chevilles d'ancrage, et laisser sortir les vis de 1/16 de po.
  - Inserte los tornillos en los tarugos, dejando expuestos 1/16 pulg. (1.5 mm) de los tornillos.
- 
  - Attach the Quartet Contour® Board onto the wall by aligning the holes on the back of the board with the screws on the wall.
  - Pour accrocher le tableau Quartet Contour® au mur, aligner les trous situés à l'endos du tableau sur les vis au mur.
  - Fije el tablero Quartet Contour® en la pared alineando los orificios de la parte trasera del tablero con los tornillos de la pared.

### Horizontal and Vertical Mounting Guidelines / Instructions pour installation horizontale et verticale / Instrucciones para el montaje horizontal y vertical



Board Size  
Dimension du tableau  
Tamaño del tablero

	Horizontal	Vertical
24" X 18"	18"	12"
36" X 24"	30"	18"
48" X 36"	42"	30"
61 cm x 46 cm (24 po x 18 po)	46 cm (18 po)	30,5 cm (12 po)
91 cm x 61 cm (36 po X 24 po)	76 cm (30 po)	46 cm (18 po)
122 cm x 91 cm (48 po X 36 po)	107 cm (42 po)	76 cm (30 po)
24 X 18 pulg. (61 X 46 cm)	18 pulg. (46 cm)	12 pulg. (30 cm)
36 X 24 pulg. (91 X 61 cm)	30 pulg (76 cm)	18 pulg. (46 cm)
48 X 36 pulg. (122 X 91 cm)	42 pulg. (107 cm)	30 pulg (76 cm)

- Horizontal / vertical mounting:
  1. To mount 24" X 18" board horizontally, mark two locations 18" apart (A). If mounting vertically, mark two locations 12" apart (B).
  2. To mount 36" X 24" board horizontally, mark two locations 30" apart (A). If mounting vertically, mark two locations 18" apart (B).
  3. To mount 48" X 36" board horizontally, mark two locations 42" apart (A). If mounting vertically, mark two locations 30" apart (B).
- Horizontal / le fait de monter vertical:
  1. Pour installer un tableau de 61 cm x 46 cm (24 po x 18 po) à l'horizontal, faire deux marques sur le mur à 46 cm (18 po) de distance. (A) Pour une installation verticale, faire les deux marques à 30,5 cm (12 po) de distance. (B)
  2. Pour installer un tableau de 91 cm x 61 cm (36 po x 24 po) à l'horizontal, faire deux marques sur le mur à 76,2 cm (30 po) de distance. (A) Pour une installation verticale, faire les deux marques à 46 cm (18 po) de distance. (B)
  3. Pour installer un tableau de 122 cm x 91 cm (48 po x 36 po) à l'horizontal, faire deux marques sur le mur à 106,7 cm (42 po) de distance. (A) Pour une installation verticale, faire les deux marques à 76,2 cm (30 po) de distance. (B)
- Horizontal / montaje vertical:
  1. Para montar horizontalmente el tablero de 24 X 18 pulg. (61 x 46 cm), marque dos lugares con una separación de 18 pulg. (46 cm) (A). Si lo monta verticalmente, marque dos lugares con una separación de 12 pulg. (30 cm) (B).
  2. Para montar horizontalmente el tablero de 36 X 24 pulg. (91 x 61 cm), marque dos lugares con una separación de 30 pulg. (76 cm) (A). Si lo monta verticalmente, marque dos lugares con una separación de 18 pulg. (30 cm) (B).
  3. Para montar horizontalmente el tablero de 48 X 36 pulg. (122 x 91 cm), marque dos lugares con una separación de 42 pulg. (107 cm) (A). Si lo monta verticalmente, marque dos lugares con una separación de 30 pulg. (76 cm) (B).