

SPR 02220 INSTRUCTION MANUAL

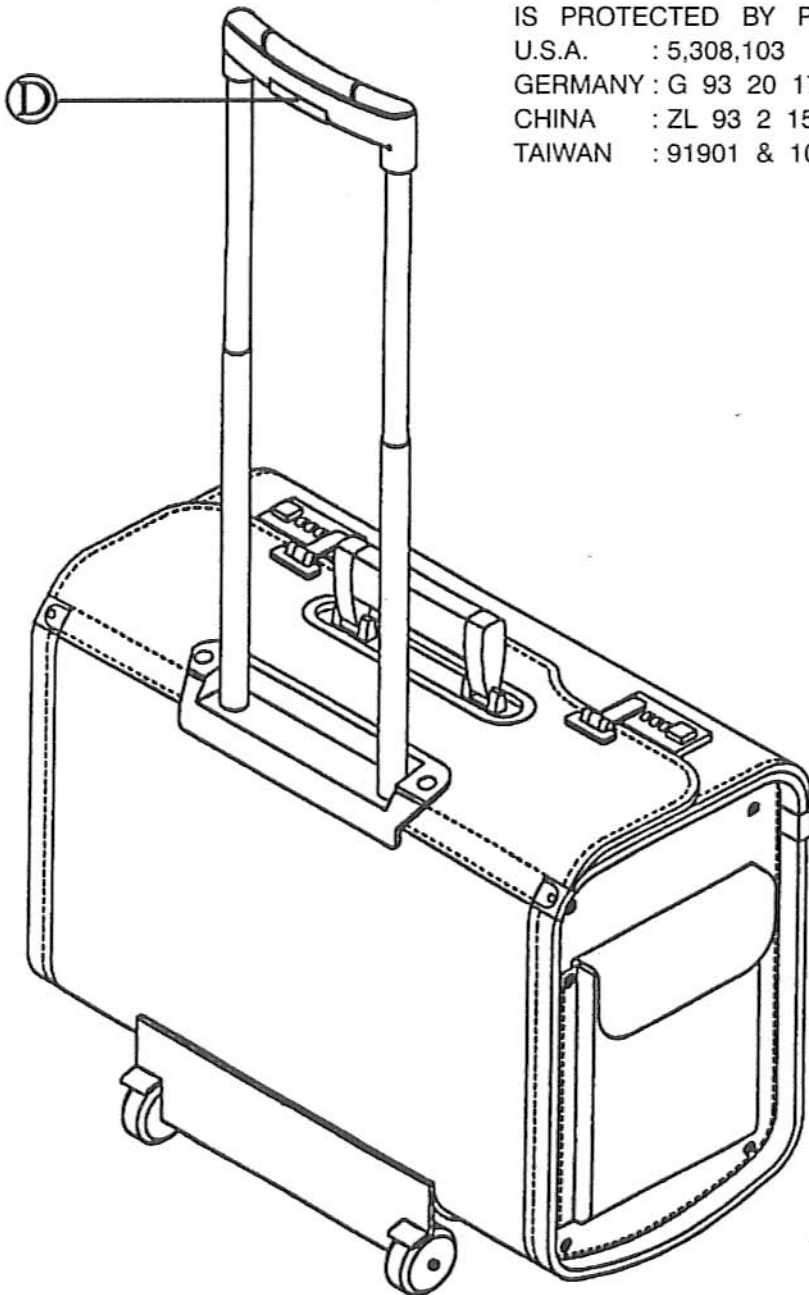
THE CONSTRUCTION OF THIS TROLLEY
IS PROTECTED BY PATENT NO.:

U.S.A. : 5,308,103

GERMANY : G 93 20 176.1

CHINA : ZL 93 2 15192.2

TAIWAN : 91901 & 102666



TO RAISE:

PULL TELESCOPIC HANDLE UP.

TO FOLD:

PRESS "ONE-TOUCH BUTTON" (D) TO RELEASE CATCH, THEN PUSH
DOWN HANDLE UNTIL FULLY CLOSED.

Directions for setting combination locks

1. With the lock open, push button (1) in the direction of the arrow and hold down until the second operation has been performed.
2. Set number wheels (2) to the desired combination
- Do not forget the combination you have set!
3. Now release button (1) Press the button again as a check.

GEBRAUCHSANLEITUNG ZUM EINSTELLEN DES ZAHLENSCHLOSSES:

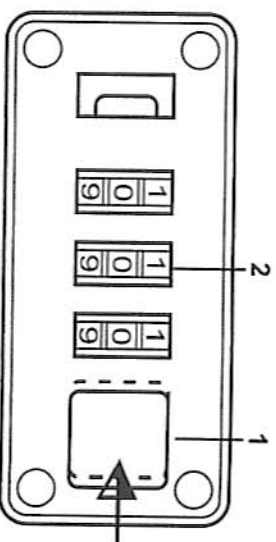
1. Öffnen Sie das Schloss und schieben Sie den Knopf (1) in Richtung der gestrichelten Markierung.
2. Halten Sie den Knopf in dieser Position fest und stellen Sie die Zahlenträder (2) auf die gewünschte Kombination ein.
3. Lassen Sie den Knopf (1) los und überprüfen Sie die eingestellte Kombination, indem Sie das Schloss bei offenem Koffer betätigen. Merken Sie sich die Zahlenkombination gut!

DIRECTIONS DE METTANT LA SERRURE AVEC NUMEROS SECRETS.

1. Ouvrez la clé, et pressez le bouton (1) en direction de la flèche, jusque où vous exécutez la deuxième action.
2. Mettez les volants de numéro (2) sur les numéros desirés N'oubliez jamais les numéros que vous avez choisis!
3. Maintenant, relâchez le bouton (1) et le pressez encore une fois pour vérifier.

Maneras de operar la cerradura de clave

1. Con la cerradura abierta empuje el botón (1) hacia la dirección de la flecha y agarrello hasta que la segunda operación se efectúe.
2. Gire las ruedas dentadas (2) seleccionando claves deseados. No se olvide de los claves seleccionados por Ud.
3. Ahora solte el botón (1) y vuelva a ápretarlo para prueba.



密碼鎖操作步驟說明：

- 一、將鎖開啓，將按鈕(1)往箭咀方向推盡按住直至第二步驟完成為止。
- 二、轉動齒輪(2)選擇您所需要之密碼。此舉完畢，切勿忘記您裝定之密碼。
- 三、現在您可放開按鈕(1)並再按一按以作檢查，到此步驟完成，即可開始應用。

コンビネーション錠前のセット方法

1. ケースを開けた状態で、操作2を終えるまでボタン①を(矢印の方向に)引き続けて下さい。
2. タイアル(2)を回転させて、貴方の好みの数字に合わせて下さい。また、貴方のセットした番号を絶対に忘れないで下さい。
3. ここで、ボタン①を放して下さい。セットは完了です。確認のためセットした番号でボタン①を引いて、錠前の開閉を調べて下さい。