



# STOW AND GO™ Cart Charrette / Carreta **4049**

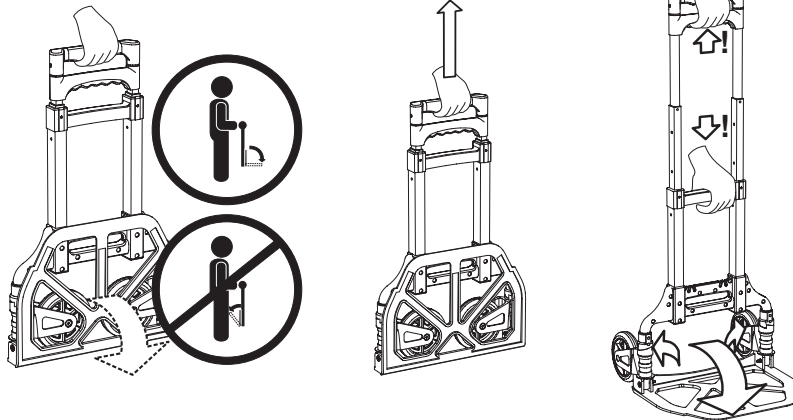
an LDI Company  
New Hope, MN 55428  
www.safcoproducts.com

**PRODUCT WARRANTY REGISTRATION**  
is available online at: [www.safcoproducts.com](http://www.safcoproducts.com)

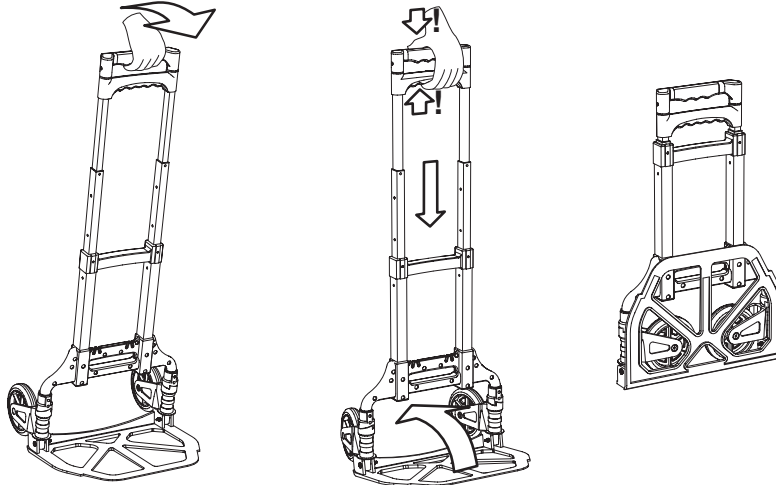
• L'INSCRIPTION POUR  
LA GARANTIE DU PRODUIT  
est disponible sur l'Internet: [www.safcoproducts.com](http://www.safcoproducts.com)

• EI REGISTRO PARA  
LA GARANTÍA DEL PRODUCTO  
está disponible en la Internet: [www.safcoproducts.com](http://www.safcoproducts.com)

## TO OPEN / OUVRIR / PARA ABRIR



## TO CLOSE / FERMER / PARA CERRAR



L'Assistance téléphonique à la clientèle Safco au  
**1-800-664-0042**  
de 8H00 à 16H30 (Heure centrale)  
(Opérateurs de langue anglaise)

Línea directa para el cliente de Safco  
1-800-664-0042  
de 8:00 AM a 4:30 PM (Hora Central)  
(Operadores que hablan inglés)

4049-37MP; 12/04

**Safco Consumer Hot Line 1-800-664-0042**  
available Monday-Friday 8:00 AM to 4:30 PM (Central Time) (English-speaking operators)